

産業用インクジェット

# RICOH MH5220

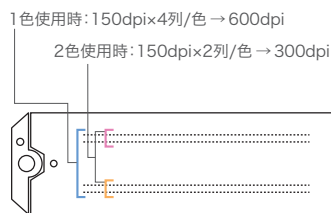
**RICOH**  
imagine. change.

液滴量2.5 - 9pl、  
600dpiの高精細印刷を実現する、  
インクジェットヘッドです。



## 最小液滴量2.5pl、600dpiの高精細印刷

液滴量2.5pl、1280ノズル、  
150dpi×4列のノズル配置により、  
粒状感がなく600dpiの高精細な  
印刷を実現します。また、インク流  
路を分離することで、1ヘッドで最  
大2色のインクを吐出可能です。



## グレースケール対応

1ヘッドで最大4階調の優れた  
階調表現を実現します。

※制御上は最大4パターンが  
可能ですが、インク特性により  
吐出できない場合があります。

## 高耐久・長寿命

リコーのインクジェットヘッドはステン  
レスで構成されています。剛性が高く、また  
インクによる耐食性に優れ、高耐久・長  
寿命を実現しています。

## インク対応力

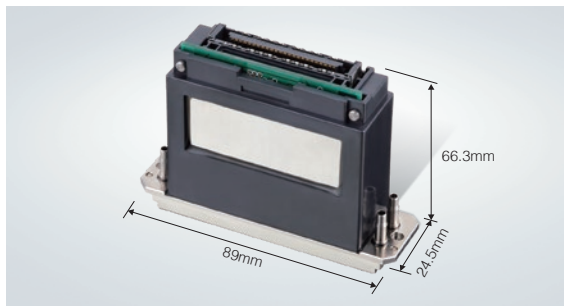
内蔵のヒーターによる加熱で高粘度イ  
ンクの吐出が可能となります。さらに  
インク流路とピエゾが隔離され鉛がイン  
クに触れません。

## マルチドロップによる液滴制御

ノズルから高速で吐出されたインクを、メ  
ディア表面に到着する前に瞬時に統合。  
液滴量をコントロールし、2.5-9plまで自  
由な吐出を可能にします。

# 仕様・外形寸法図

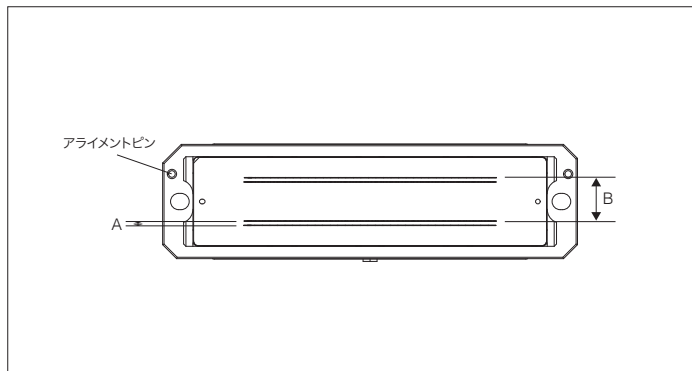
## MH5220



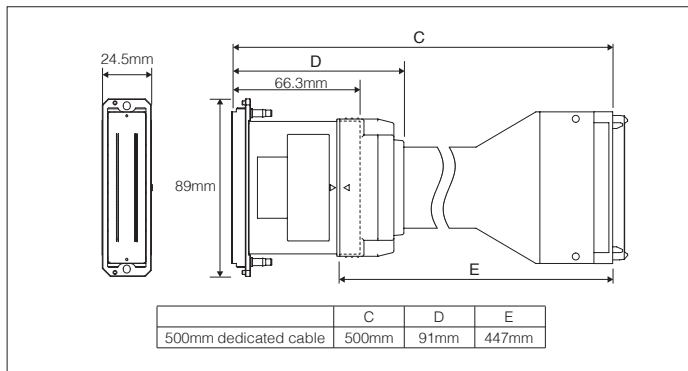
MH5220	
方式	積層ピエゾプッシュモード方式
印刷幅	54.1mm
ノズル数	1,280 千鳥配列(320×4列)
ノズルピッチ	1/150インチ/列(約0.1693mm/列)
ノズル列間オフセット	A:0.93mm B:9.31mm
対応インク	UVインク
外形寸法 ※ケーブルは含みません	幅:約89mm 高さ:約66.3mm 奥行:約24.5mm
重量	142g
最大使用可能インク色	2色
最大使用インク温度	50℃
温度制御	ヒーター・サーミスタ:標準装備
寿命	1,000億回 <sup>※</sup> 吐出/ノズル
最大駆動周波数	30kHz
平均液滴量 ※インクの種類によります	2.5pl(シングルドロップ) 2.5 - 9pl(マルチドロップ)
粘度	10~12mPa・s
表面張力	28~35mN/m
階調 ※インク特性によります	4階調
インクポート	有
アライメントピン方向	前(標準)
別売	専用ヘッドケーブル

※当社標準テストインクによる連続吐出試験結果

### ■ノズル



### ■外形寸法 (専用ヘッドケーブルが接続されたMH5220)



●製品の外観・仕様などは、改良のため予告なく変更させていただく場合があります。●詳しい性能・仕様・制約条件などについては、販売担当者にご確認ください。  
●QRコードは、(株)デンソーウェーブの登録商標です。●その他記載の会社名および製品名は、それぞれ各社の商号、商標または登録商標です。

**RICOH** 株式会社リコー  
imagine. change. 東京都大田区中馬込1-3-6 〒143-8555

<http://www.ricoh.co.jp/inkjetcomponents/>

お問い合わせは上記URLまたはこちらから



●お問い合わせ・ご用命は・・・

このカタログの記載内容は、2024年2月現在のものです。