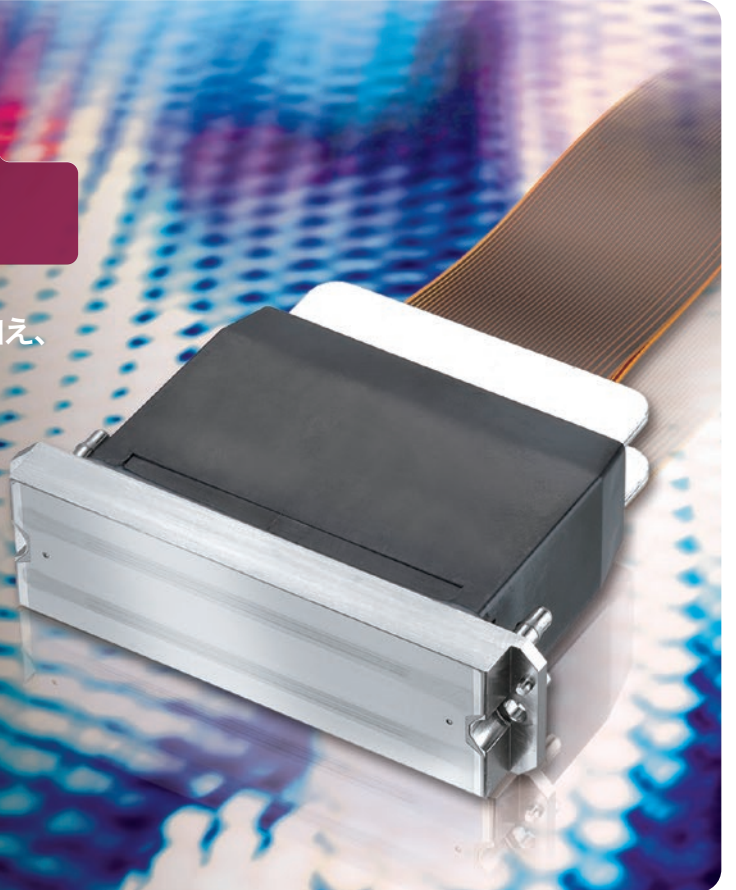


産業用インクジェット

RICOH MH5421/5441

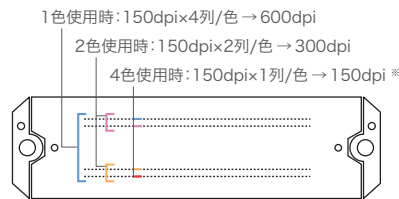
RICOH
imagine. change.

ステンレスハウジングによる高耐久性に加え、
長尺・ノズル多列化による高精細印刷を
実現する、水性専用多色インク対応
インクジェットヘッドです。
新たな接合技術を採用し、
水性インク対応力を強化しました。



1パス600dpiの高精細印刷、多色インク対応

1,280ノズル、150dpi×4列のノズル配置により、1ヘッドで600dpiの高精細印刷を実現します。また、インク流路が分離されており、1ヘッドで最大4色*のインクを吐出可能です。



※MH5441の場合

グレースケール対応

1ドットで最大4階調の優れた階調表現を実現します。

高耐久・長寿命

リコーのインクジェットヘッドはステンレスで構成されています。剛性が高く、またインクによる耐食性に優れ、高耐久・長寿命を実現しています。

対応インク

テキスタイル、ラベルなどの産業用アプリケーションに適した水性専用ヘッドです。さらにインク流路がピエゾに直接接触れない構造のため、可食インクなど機能性インクへの適用範囲が広がります。

マルチドロップによる液滴制御

ノズルから高速で吐出されたインクを、メディア表面に到着する前に瞬時に統合。液滴量をコントロールし、小液滴から大液滴まで自由な吐出を可能にします。

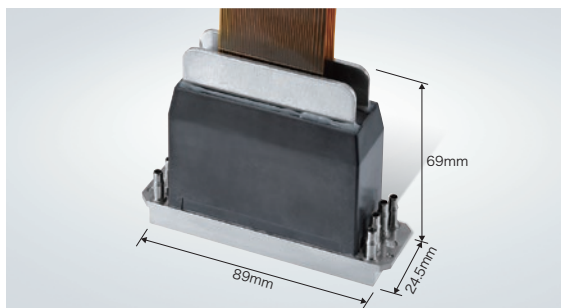
多ノズル化、多色インク対応インクジェットヘッド〈水性インク対応力強化〉

用途に合わせて、2色対応モデルと4色対応モデルをお選びいただけます。

RICOH MH5421 (2色対応モデル)



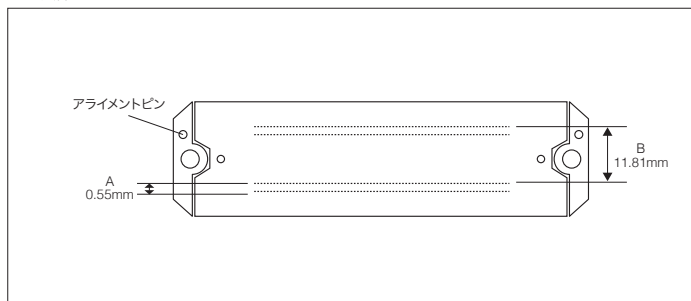
RICOH MH5441 (4色対応モデル)



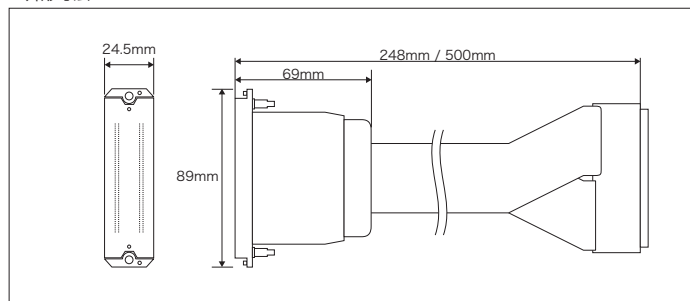
	RICOH MH5421	RICOH MH5441
方式	積層ピエゾプッシュモード方式	
印刷幅	54.1mm	
ノズル数	1,280 千鳥配列(320×4列)	
ノズルピッチ	1/150インチ/列(約0.1693mm/列)	
ノズル列間オフセット	A:0.55mm B:11.81mm(下図参照)	
最大使用可能インク色	2色	4色
対応インク	水性インク	
最大使用インク温度	50°C	
温度制御	ヒーター・サーミスタ:標準装備	
最大駆動周波数	30kHz	
平均液滴量 ※インクの種類によります	7/14/21pl (インク種類による)	
推奨粘度	11mPa·s	
階調 ※インク特性によります	4階調	
全長(ケーブル含む)	248mm(ケーブル長179mm) / 500mm(ケーブル長431mm)	
外形寸法 ※ケーブルは含みません	幅:約89mm 奥行:約69mm 高さ:約24.5mm	
重量	155g(ケーブル、コネクタ除く)	

※当社標準テストインクによる試験結果

■ノズル



■外形寸法



●製品の外观・仕様などは、改良のため予告なく変更させていただく場合があります。●詳しい性能・仕様・制約条件などについては、販売担当者にご確認ください。
●QRコードは、(株)デンソーウェーブの登録商標です。●会社名および製品名は、各社の商標または登録商標です。

RICOH
imagine. change.

株式会社リコー
東京都大田区中馬込1-3-6 〒143-8555

<http://www.ricoh.co.jp/inkjetcomponents/>

●お問い合わせ・ご用命は・・・

お問い合わせは上記URLまたはこちらから



このカタログの記載内容は、2020年3月現在のものです。