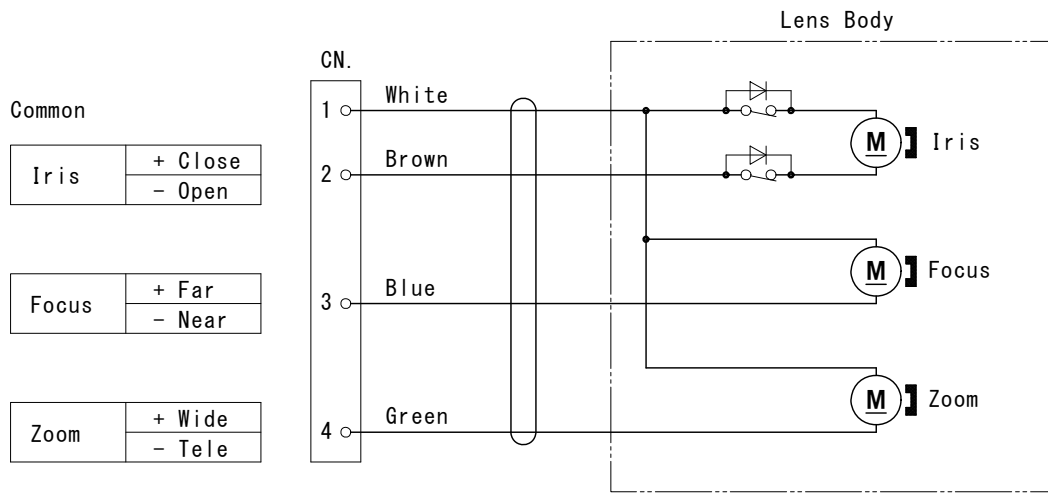


ズームレンズ

型名	C6Z1218M3-3
イメージサイズ	2/3型
焦点距離	12.5mm~75mm
絞り範囲	F1.8~F22~Close
画角(D,H,V)	Wide 対角47.9° 水平38.7° 垂直29.3° Tele 対角8.3° 水平6.7° 垂直5.0°
撮影範囲	1m~∞
フランジバック	17.526mm±0.05mm
外形寸法	101.5(W) mm×92.2(H) mm×94.5(D) mm
質量	635g
マウント	Cマウント(位置可変式)
フィルターサイズ	φ49mm P=0.75mm
三脚座	—
アイリス方式 供給電源 入力信号 感度調整 マニュアル制御時の入力電圧	コモン方式(接続図参照) DC±6V 45mA以下(25°Cの時) DC±3V~DC±6Vでの動作可能
フォーカス方式 入力電圧	コモン方式(接続図参照) DC±6V 50mA以下(25°Cの時) DC±3V~DC±6Vでの動作可能
ズーム方式 入力電圧	コモン方式(接続図参照) DC±6V 50mA以下(25°Cの時) DC±3V~DC±6Vでの動作可能
エクステンダー 入力電圧	— —
動作温度範囲	-10°C~+50°C
耐振動条件	振動波形 正弦波 全振幅 0.7mm 振動数範囲 10Hz~55Hz 掃引時間 3分 振動時間 3軸方向毎に120分、合計360分
EMC指令	EUのEMC指令EN50130-4、EN55022の各規格に適合
その他	・アイリスは、Open、Closeの端点でリミットSW作動
取り扱い上のご注意	ボディへはシンナー、アルコール、ベンジン等の有機溶剤を使用しないでください。 精密光学機器ですので落下・強い振動・衝撃・圧力等を加えないでください。

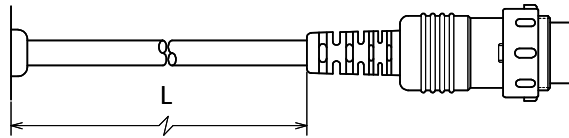
※ 仕様は予告無しに変更されることがあります。

モーターライズド接続図

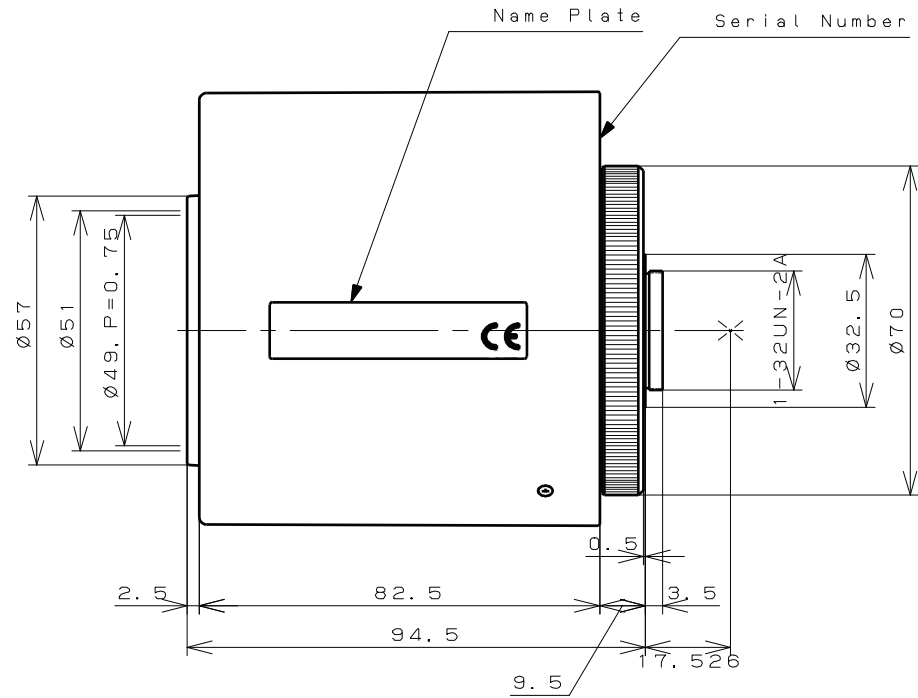
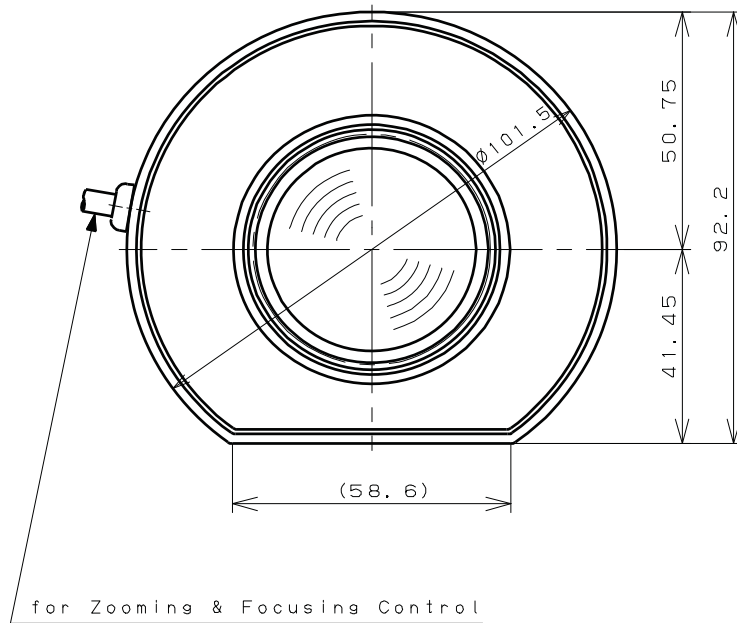


コネクター
ケーブル長

DIN 4P (テクニカル電子製 E4-760P-100)
L=500mm



C6Z1218M3-3



RICOH