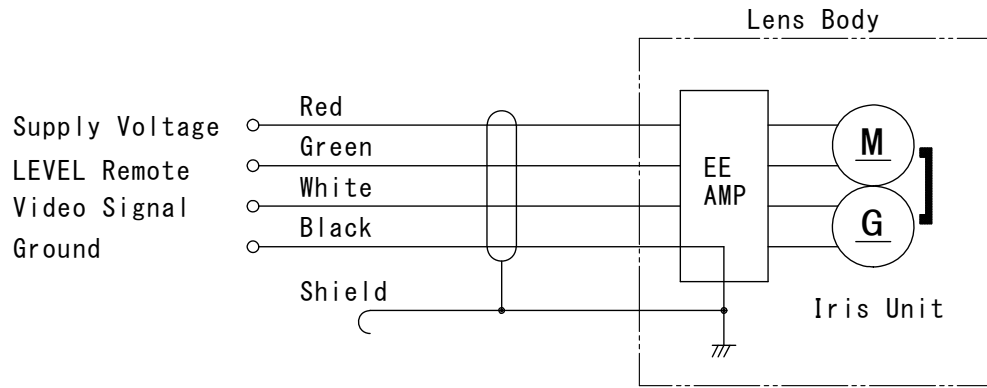


ズームレンズ

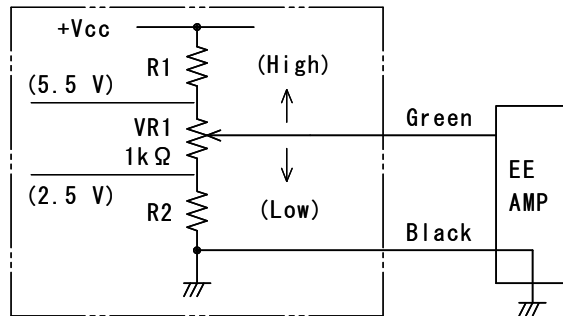
型名	H10ZME-3P
イメージサイズ	1/2型
焦点距離	7.5mm~75mm
絞り範囲	F1.2~F720相当 (連続)
画角(D,H,V)	Wide 対角55.3° 水平45.6° 垂直34.9° Tele 対角6.2° 水平5.0° 垂直3.8°
撮影範囲	1.8m~∞
フランジバック	17.526mm±0.05mm
外形寸法	70mm(W) × 80.5mm(H) × 121.5mm(D)
質量	740g
マウント	Cマウント (位置可変式)
フィルターサイズ	φ62mm P=0.75mm
三脚座	呼び 1/4-20UNC (本体下部)
アイリス方式	ビデオドライブ方式 (接続図参照)
供給電源	DC8V~DC15V 40mA以下
入力信号	複合画像信号 (VS) または画像信号 (V)
感度調整	V信号レベルで0.5V (p-p) ~ 1.0V (p-p) 連続可変
マニュアル制御時の入力電圧	—
フォーカス方式	コモン方式 (接続図参照)
入力電圧	DC±6V 40mA以下 (25°Cの時) DC±3V~DC±6Vでの動作可能
ズーム方式	コモン方式 (接続図参照)
入力電圧	DC±6V 40mA以下 (25°Cの時) DC±3V~DC±6Vでの動作可能
エクステンダー	—
入力電圧	—
動作温度範囲	-10°C~+50°C
耐振動条件	振動波形 正弦波 全振幅 0.7mm 振動数範囲 10Hz~55Hz 掃引時間 3分 振動時間 3軸方向毎に120分、合計360分
EMC指令	EUのEMC指令EN50130-4、EN55022の各規格に適合
その他	・アイリス電源の遮断時に最小絞りとなり撮像素子保護可能 ・アイリス電源の逆接続時にアイリス回路の保護機能付 ・Wide、Tele、Far、Nearの各端点でリミットSW作動
取り扱い上のご注意	ボディへはシンナー、アルコール、ベンジン等の有機溶剤を使用しないでください。 精密光学機器ですので落下・強い振動・衝撃・圧力等を加えないでください。

※ 仕様は予告無しに変更されることがあります。

アイリス接続図

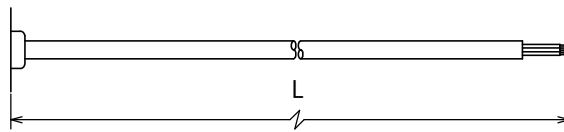


下図によりLEVEL設定のリモートコントロールが可能

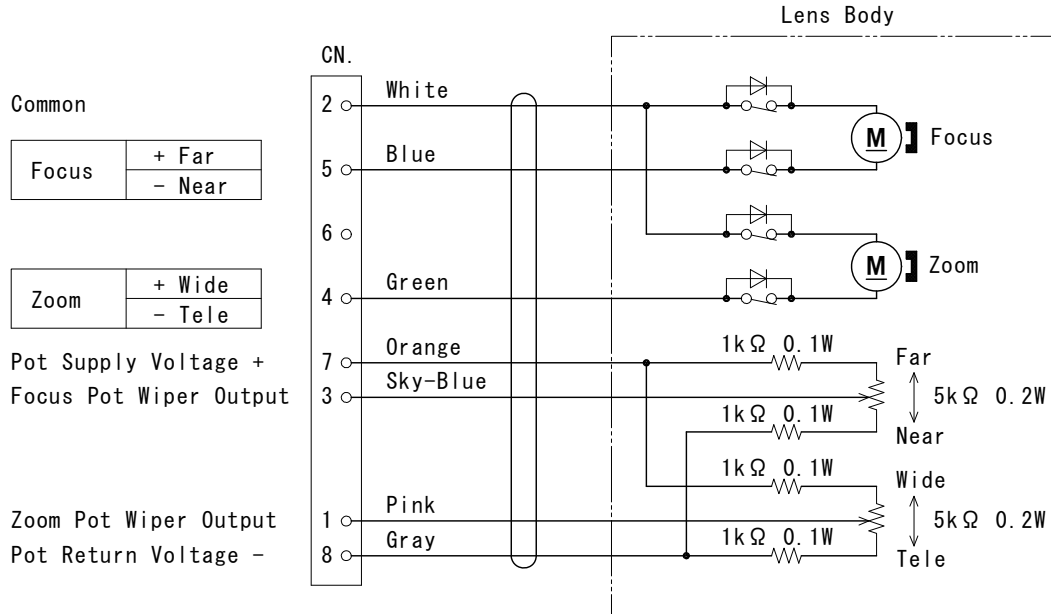


コネクタ
ケーブル長

なし
L=450mm

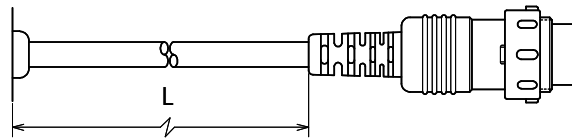


モーターライズド接続図



コネクター
ケーブル長

DIN 8P (テクニカル電子製 E8-760P-100)
L=400mm



ME-3P

ポテンショメータ入出力特性

