

PAIR機能付きズームレンズ

型名	H55ZC-ME-F-HD-PR01
イメージサイズ	1/2型
焦点距離	12mm～660mm (30.5mm～1680mm)
絞り範囲	F4.0～F360相当
画角(D,H,V)	Wide 対角39.9° (15.1°) 水平31.1° (12.1°) 垂直22.9° (9.0°) Tele 対角0.7° (0.3°) 水平0.6° (0.2°) 垂直0.4° (0.2°)
撮影範囲	7m～∞
フランジバック	17.526mm±0.05mm
外形寸法	155mm(W) × 138mm(H) × 355mm(D)
質量	5960g
マウント	Cマウント(位置可変式)
フィルターサイズ	φ105mm, P=1.0mm
三脚座	呼び 1/4-20UNC (本体下部、4箇所)
アイリス制御 ビデオドライブ方式(接続図参照)	供給電源 制御用電源より供給 入力信号 複合画像信号(VS)または画像信号(V) 感度調整 V信号レベルで0.5V(p-p)～1.0V(p-p) 連続可変
アイリス制御 DC方式(接続図参照)	駆動コイル 抵抗 190Ω (25℃) 線色及び方向 白、緑(白+開放) 制御コイル 抵抗 1150Ω (25℃) 線色及び方向 赤、青(赤+開放) 駆動電圧 開駆動 +4V以下 閉駆動 0.5V以上(スプリング式)
アイリス制御 マニュアル方式	供給電源 制御用電源より供給 切替 コマンドにより自動絞り/マニュアルリモート切替
制御方式	シリアル通信制御: RS-232C、RS-422、RS-485 切替
制御コマンド	別途指定コマンドによる。
制御用電源(定格入力)	DC12V、1.5A
フォーカス制御	マニュアルフォーカス操作/オートフォーカス
操作速度	マニュアル操作: 約5秒/オートフォーカス: 平均5秒以下
ズーム制御	マニュアルズーム操作
操作速度	マニュアル操作: 約4.5秒
エクステンダー制御	1倍～2.5倍切替操作
操作速度	マニュアル操作: 約2秒
映像制御	入力映像信号 コンポジットビデオ信号(NTSC又はPALスイッチ切替)/HD-SDIビデオ信号 出力映像信号 コンポジットビデオ信号(NTSC又はPALスイッチ切替)/HD-SDIビデオ信号 画像補正機能 自然視野障害軽減 霧・雨(液体微粒子)、及び黄砂・煙・雪(個体微粒子)等によるカメラ出力上の視野障害を軽減した映像信号に生成し出力する。 スタビライザ 自然視野障害軽減のON/OFF及びマニュアルモードの切替が可能。 超望遠撮影時の振動の影響による画像の揺れを抑える。
動作温度範囲	-10℃～+50℃
耐振動条件	振動波形 正弦波 全振幅 0.7mm 振動数範囲 10Hz～55Hz 掃引時間 3分 振動時間 2軸方向毎に120分、合計240分
EMC指令	EUのEMC指令EN50130-4、EN55022の各規格に適合
その他	・アイリス電源の遮断時に全閉となり撮像素子保護可能 ・ズーム、フォーカスの各端点でリミットSW作動によりスタック防止
取り扱い上のご注意	ボディへはシンナー、アルコール、ベンジン等の有機溶剤を使用しないでください。 精密光学機器ですので落下・強い振動・衝撃・圧力等を加えないでください。

※ 仕様は予告無しに変更されることがあります。

ケーブルコネクタ信号接続図

POWER SUPPLY Power supply1 (DC12V)
Ground1

IRIS

Video	DC
1. N.C	1. Damping Coil
2. N.A	2. Damping Coil+
3. Video Signal	3. Driving Coil+
4. Ground2	4. Driving Coil

RS-422/RS-485

TX+(DATA+)
TX-(DATA-)
RX+
RX-
Ground3
N.C
N.C

RS-232C

N.C
RxD Receive data
TxD Transmitted data
N.C
Ground4
N.C
N.C
N.C

VIDEO

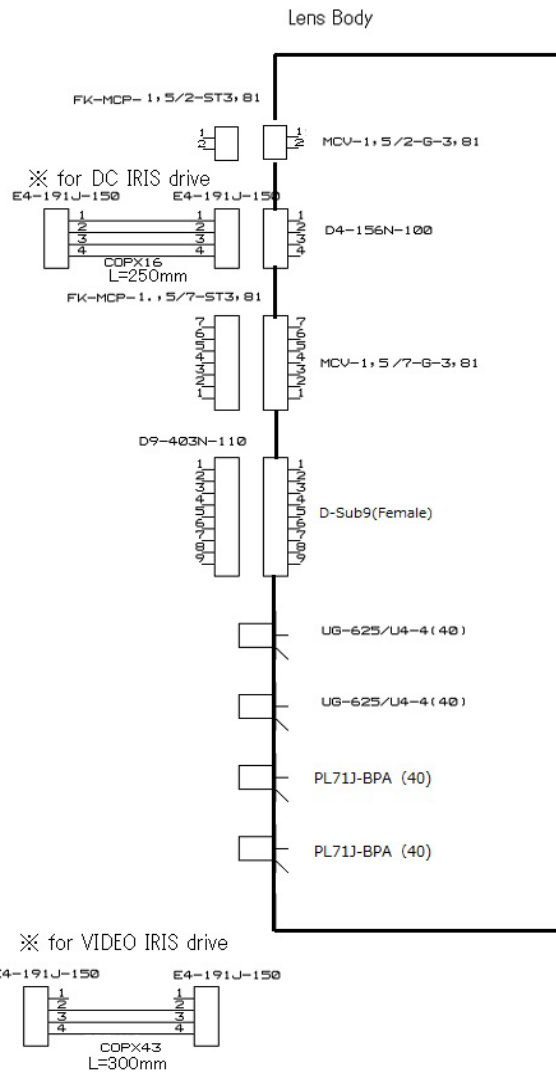
IN

OUT

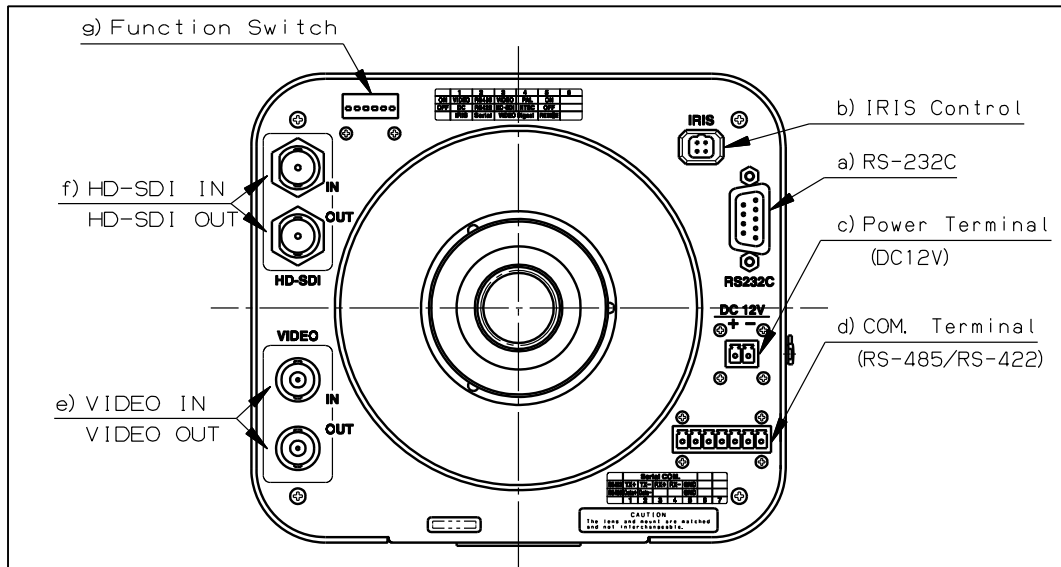
HD-SDI

IN

OUT

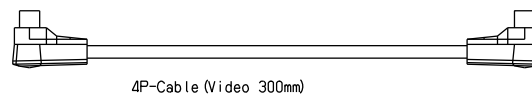
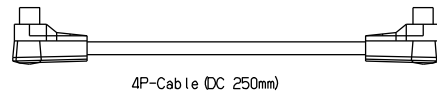
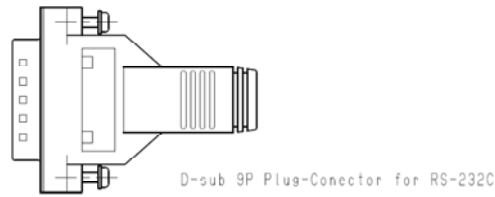


コネクター/リアパネル配置



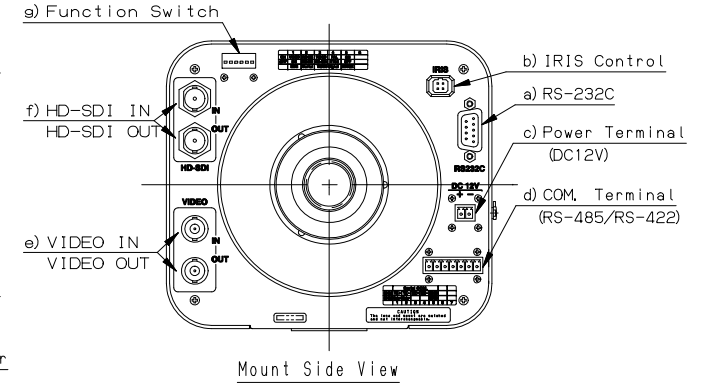
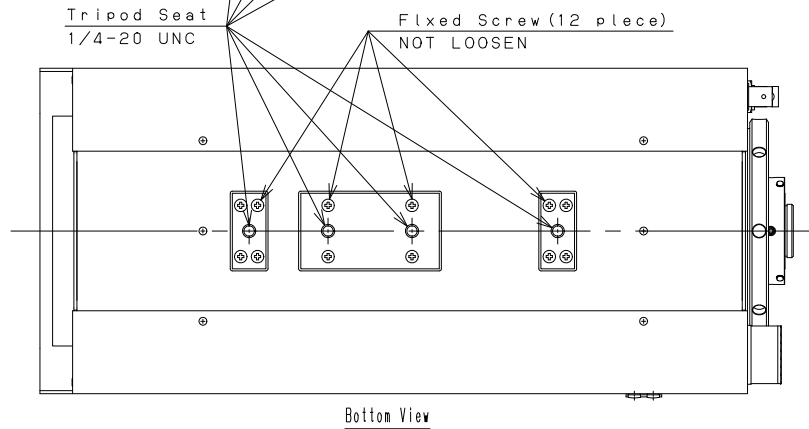
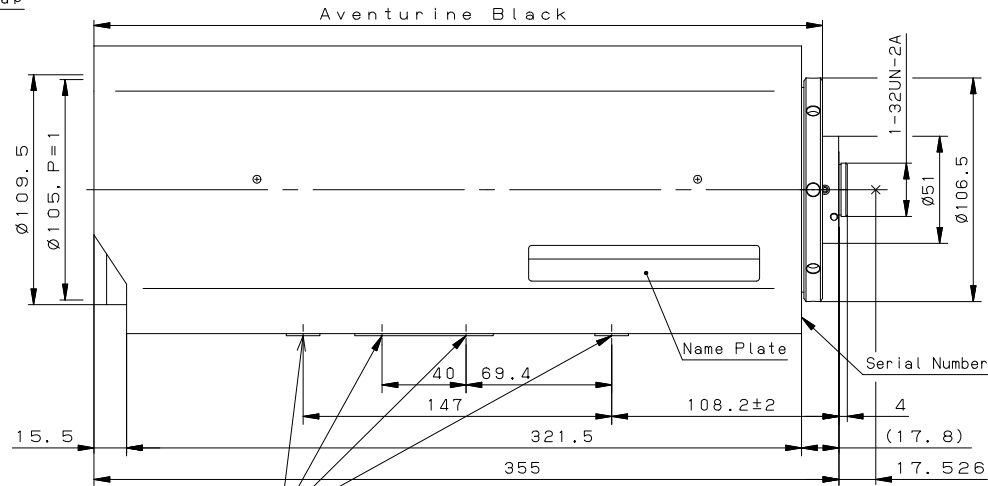
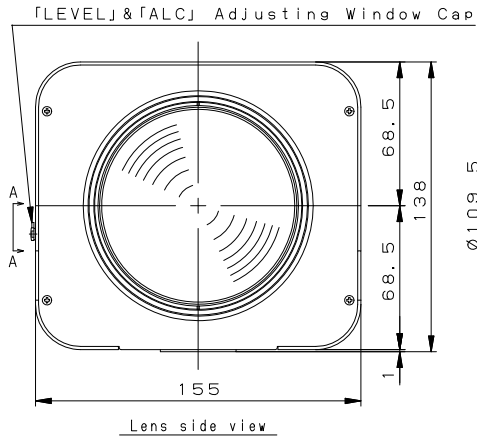
	Connector Type	Manufacturer
a)RS-232C	D-sub 9P Receptacle	
b)IRIS Control	EIAJ RS204 4P Receptacle	
c)Power Terminal	MCV1.5/2-G-3.81	PHOENIX CONTACT
d)COM. Terminal	MCV1.5/7-G-3.81	PHOENIX CONTACT
e)VIDEO IN/OUT	BNC Receptacle	
f)HD-SDI IN/OUT	BNC Receptacle	
g)Function Switch	DIP type Switch	

附属品コネクター/コード



H55ZC-ME-F-HD-PR01

Out Side View



RICOH