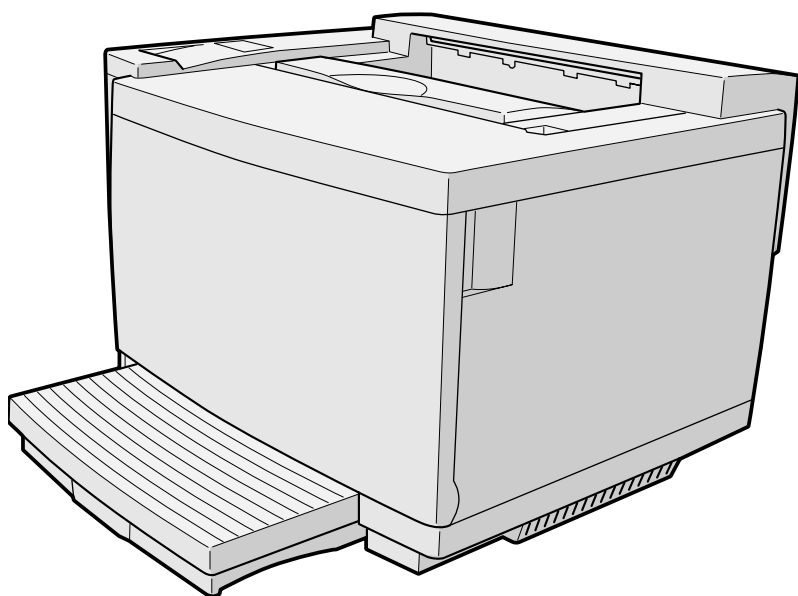


RICOH

# IPSiO Color 4100

使用説明書  
取り扱い編



ご使用前に必ずこの「使用説明書」をお読みの上、正しくお使いください。  
本書をすぐに利用できるように保管してください。

## ■ はじめに

このたびは本製品をお買い上げいただき、ありがとうございます。

この使用説明書は、製品の正しい使い方や使用上の注意について記載してあります。ご使用前に、この使用説明書を最後までよくお読みの上、正しくお使いください。また、この使用説明書が必要になったとき、すぐに利用できるように保管してください。

安全に正しくお使いいただくために、操作の前には必ず「安全上のご注意」をお読みください。

## ■ 商標

Ethernetは、富士ゼロックス株式会社の登録商標です。

EtherTalk , Macintosh , TrueTypeは、米国Apple Computer,Inc.の各国での登録商標または商標です。Microsoft、Windows、Windows NTは、米国Microsoft Corporationの米国およびその他の国における登録商標です。

NECは、日本電気株式会社の登録商標です。

NetWareは、米国Novell,Inc.の登録商標です。

PC98-NXシリーズ、PC-9800シリーズ、PC-9821シリーズは、日本電気株式会社の製品です。


PostScriptは、AdobeSystems,Incorporated ( アドビシステムズ社 ) の各国での登録商標または商標です。

UNIXは、X/Openカンパニーリミテッドがライセンスしているソフトウェアです。


その他の会社名、製品名は、各社の商標または登録商標です。

- Windows<sup>®</sup> 98の正式名称は、Microsoft<sup>®</sup> Windows<sup>®</sup> 98 operating systemです。
- Windows<sup>®</sup> 95の正式名称は、Microsoft<sup>®</sup> Windows<sup>®</sup> 95 operating systemです。
- Windows<sup>®</sup> 3.1の正式名称は、Microsoft<sup>®</sup> Windows<sup>®</sup> operating system Version 3.1です。
- Windows<sup>®</sup> 2000の正式名称は以下のとおりです。  
Microsoft<sup>®</sup> Windows<sup>®</sup> 2000 Professional  
Microsoft<sup>®</sup> Windows<sup>®</sup> 2000 Server
- Windows NT<sup>®</sup> 4.0の正式名称は以下のとおりです。  
Microsoft<sup>®</sup> Windows NT<sup>®</sup> Server network operating system Version 4.0  
Microsoft<sup>®</sup> Windows NT<sup>®</sup> Workstation operating system Version 4.0
- Windows NT<sup>®</sup> 3.51の正式名称は以下のとおりです。  
Microsoft<sup>®</sup> Windows NT<sup>®</sup> Server network operating system Version 3.51  
Microsoft<sup>®</sup> Windows NT<sup>®</sup> Workstation operating system Version 3.51

- 機械の改良変更等により、本書のイラストや記載事項とお客様の機械とが一部異なる場合がありますのでご了承ください。



## おことわり

- ① 本書の内容に関しては、将来予告なしに変更することがあります。
  - ② 本製品（ハードウェア、ソフトウェア）および使用説明書（本書・付属説明書）を運用した結果の影響については、いっさい責任を負いかねますのでご了承ください。
  - ③ 本書の一部または全部を無断で複写、複製、改変、引用、転載することはできません。
- 



# 安全上のご注意

## 表示について

本書および製品への表示では、製品を安全に正しくお使いいただき、あなたや他の人々への危害や財産への損害を未然に防止するために、いろいろな表示をしています。その表示と意味は次のようになっています。

### 警告

この表示を無視して、誤った取り扱いをすると、人が死亡または重傷を負う可能性が想定される内容を示しています。

### 注意

この表示を無視して、誤った取り扱いをすると、人が傷害を負う可能性が想定される内容および物的損害のみの発生が想定される内容を示しています。

## 表示の例



△記号は注意を促す内容があることを告げるものです。



⊘記号は禁止の行為であることを告げるものです。

⊘の中に具体的な禁止内容が描かれています。

(左図の場合は、“分解禁止”を表します)



●記号は行為を強制したり指示する内容を告げるものです。

●の中に具体的な指示内容が描かれています。

(左図の場合は、“アースを接続してください”を表します)

本機を安全にお使いいただくために以下の内容をお守りください。

## ⚠ 警告



- アース接続してください。アース接続がされないで、万一漏電した場合は、火災や感電の原因になります。アース接続がコンセントのアース端子にできない場合は、接地工事を販売店またはサービス実施店に相談してください。



- 表示された電源電圧以外の電圧で使用しないでください。また、タコ足配線をしないでください。火災や感電の原因になります。
- 延長コードの使用は避けてください。
- 電源コードを傷つけたり、破損したり、束ねたり、加工しないでください。また、重い物を載せたり、引っばったり、無理に曲げたりすると電源コードをいため、火災や感電の原因になります。
- 濡れた手で電源プラグを抜き差ししないでください。感電の原因になります。



- 機械は電源コンセントにできるだけ近い位置に設置し、異常時に電源プラグを容易に外せるようにしてください。



- 本書で指定している部分以外のカバーやねじは外さないでください。機械内部には電圧の高い部分やレーザー光源があり、感電や失明の原因になります。機械内部の点検・調整・修理はサービス実施店に依頼してください。
- この機械を改造しないでください。火災や感電の原因になります。また、レーザー光洩れにより失明の恐れがあります。



- 万一、煙が出ている、へんなにおいがするなどの異常状態が見られる場合は、すぐに電源スイッチ(機種によっては主電源スイッチを含みます)を切り、その後必ず電源プラグをコンセントから抜いてください。火災や感電の原因になります。そしてサービス実施店に連絡してください。機械が故障したり不具合のまま使用し続けしないでください。
- 万一、金属、水、液体などの異物が機械内部に入った場合は、まず電源スイッチ(機種によっては主電源スイッチを含みます)を切り、電源プラグをコンセントから抜いてサービス実施店に連絡してください。そのまま使用すると火災や感電の原因になります。



- この機械の上に花瓶、植木鉢、コップ、水などの入った容器または金属物を置かないでください。こぼれたり、中に入った場合、火災や感電の原因になります。



- トナー(使用済みトナーを含む)、トナーの入った容器や使用済みの感光体ユニットを火中に投入しないでください。トナー粉がはねて、やけどの原因になります。使用済みのトナーカートリッジや感光体ユニットは、トナー粉が飛び散らないように袋に入れて保管してください。保管したトナーカートリッジや感光体ユニットは、販売店またはサービス実施店にお渡しいただき、当社の回収・リサイクル活動にご協力ください。なお、お客様で処理される場合は、一般のプラスチック廃棄物と同様に処理してください。



- オイルボトルは火気に投げないでください。やけどや火災の原因になります。



- オイルがこぼれたら、十分拭き取ってアルカリ性洗剤で完全に除去してください。滑ってけがをする原因になります。



本機を安全にお使いいただくために以下の内容をお守りください。

## ⚠️注意



- 湿気やほこりの多い場所に置かないでください。火災や感電の原因になります。
- ぐらついた台の上や傾いた所など不安定な場所に置かないでください。落ちたり、倒れたりして、けがの原因になります。



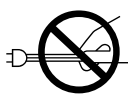
- 本機は約54kgあります。
- 本機を持ち上げるときは、2人以上で両側面の中央部分にある取っ手を持ち、ゆっくりと体に負担がかからない状態で持ち上げてください。無理をして持ち上げたり、乱暴に扱って落としたりすると、けがの原因になります。
- 長距離を移動するときは、サービス実施店に相談してください。



- 機械を移動する場合は、必ず電源プラグをコンセントから抜いて行ってください。コードが傷つき、火災や感電の原因になります。



- 連休等で長期間ご使用にならないときは、安全のため必ず電源プラグをコンセントから抜いてください。



- 電源プラグを抜くときは、必ず電源プラグを持って抜いてください。電源コードを引っばらないでください。コードが傷つき、火災や感電の原因になります。



- 狭い部屋で長時間連続してご使用になるときは、換気にご注意ください。



- ステープラーの針がついたままの用紙の再利用や銀紙、カーボン含有紙等の導電性の用紙は使用しないでください。火災の原因になります。



- 機械内部には高温の部分があります。紙づまりの処置の際は、本書で指定している場所以外には触れないでください。やけどの原因になります。



- オプションの取り付け、取り外しは、プリンターの電源スイッチが切れていて、プリンター本体が常温であることを確認してから行ってください。やけどの原因になります。



- 定着ユニットの周りはヒーターの熱で熱くなっていますので、長時間触らないでください。



- 電源プラグは年に1回以上コンセントから抜いて、プラグの刃と刃の周辺部分を清掃してください。ほこりがたまると、火災の原因になります。



- トナー(使用済みトナーを含む)または、トナーの入った容器は、子供の手に触れないようにしてください。



- この機械の上に物を置かないで下さい。落下してけがの原因になります。

---

## 使用上のお願い

---

- オゾンフィルター、トナー、感光体ユニットなどの消耗品や部品は、リコー指定の製品により安全性を評価しています。安全にご使用いただくため、リコー指定のオゾンフィルター、消耗品または交換部品をご使用ください。部品の交換はサービス実施店に相談してください。
- 寒い所から暖かい所に移動すると、機械内部に結露が生じることがあります。結露が生じた場合は、1時間以上放置して環境になじませてからご使用ください。
- プリンター内部の温度が上昇すると、故障の原因になります。物を置いたり、立て掛けたりして排気口や吸気口をふさがないようにしてください。
- 通気口などでは排気により暖かいと感じることがありますが、異常ではありません。
- カバーを開けたままにしないでください。けがの原因になります。
- 排紙直後の用紙は熱くなっていますので、気を付けてお取りください。
- 印刷中にカバー類を開けたり、プリンターを移動したりしないでください。
- 印刷中は給紙トレイを引き出さないでください。印刷が停止し、用紙がつまります。
- クリップなどの異物がプリンターの中に入らないようにしてください。
- 印刷中に電源を切ったり、電源ケーブルを抜かないでください。
- 印刷中にプリンターの上で紙を揃えるなど外的ショックを与えないでください。
- 日本国外へ移動された場合は、保守サービスの責任を負いかねますのでご了承ください。
- 本機では、月間印刷枚数を10,000枚(A4□モノクロ印刷の場合)以下、および1日の通電時間の合計が8時間程度を目安に、耐用年数を5年と設定して設計、製造されています。月間の印刷枚数が10,000枚を超えていたり、1日に合計8時間以上電源が入っていると、耐用年数が設定された年数より短くなる場合があります。  
耐用年数5年の基準となる印刷枚数はモノクロ印刷で換算した数値です。カラー印刷の割合が多ければ印刷枚数は少なくなります。
- 感光体ユニットは、カラーとモノクロを同じ比率で印刷したときの目安として約48,000ページごとに交換が必要です(A4□5%チャート連続印刷時)。実際の印刷ページ数は印刷する用紙の種類・サイズ・印刷内容、環境条件によって異なります。使用期間によっても劣化するため、上記目安より早く交換が必要になる場合があります。感光体ユニットの保証期間は購入後3カ月です。
- プリンターを移動するときは水平に持ち上げてください。傾けて動かすと床面を傷つけることがあります。

# エネルギースター

ENERGY STAR®



当社は、国際エネルギースタープログラムの参加事業者として、本製品が国際エネルギースタープログラムの対象製品に関する基準を満たしていると判断します。

国際エネルギースタープログラムとは、地球温暖化など、環境問題に対応するため、エネルギー消費効率の高いオフィス用機器の開発、導入を目的とした国際的な省エネルギー制度です。

このプログラムへの参加事業者は、製品が同プログラムの省エネルギー基準を満たしている場合に、エネルギースタートロゴマークを製品に表示することができます。

本製品は、同プログラムに掲げる低電力モードなどを搭載し、省エネルギーを実現しています。

## ● 低電力機能

- 本機には、低電力機能として「省エネモード」が搭載されています。一定時間本機を操作しない時間が続いたとき、自動的に電力の消費が低くなります。省エネモードは、パソコンから印刷の指示をするか、操作パネルのキーを押すと解除されます。
- 省エネモードの設定時間は、システム初期設定で変更します。システム初期設定の変更のしかたは、P.147「初期設定の設定方法」を参照してください。
- 機能の仕様

低電力機能	消費電力	30W以下
	省エネモードへの移行時間	60分

## ● 再生紙

エネルギースタープログラムでは、環境に与える負荷の少ない再生紙の使用をお勧めしています。推奨紙などは販売担当者にご相談ください。

# 電波障害自主規制、高調波ガイドライン

## 電波障害自主規制について

この装置は、情報処理装置等電波障害自主規制協議会（VCCI）の基準に基づくクラスB情報技術装置です。この装置は、家庭環境で使用することを目的としていますが、この装置がラジオやテレビジョン受信機に近接して使用されると、受信障害を引き起こすことがあります。使用説明書に従って正しい取り扱いをしてください。

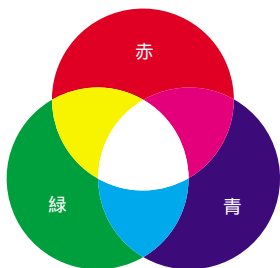
高調波ガイドライン適合品

# カラーガイド

## カラー印刷のしくみ

### 光の3原色と色材の3原色

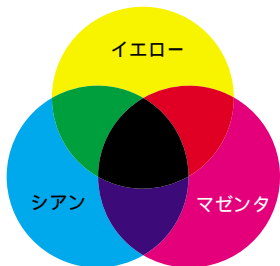
すべての光はRGBと呼ばれる3つの色を混合して表現されます。R(Red)は赤、G(Green)は緑、B(Blue)は青です。RGBを同じ割合で混合すると白になります。



#### 補足

- RGBの3つの色を光の3原色と呼びます。パソコンのディスプレイもRGBの色の組み合わせで色を表現しています。

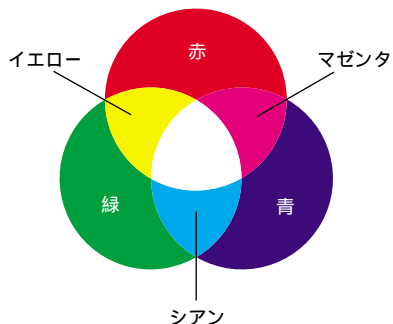
印刷色はCMYの3つの色を混合して表現されます。C(Cyan)はシアン、M(Magenta)はマゼンタ、Y(Yellow)はイエローです。CMYを同じ割合で混合すると黒になります。



#### 補足

- CMYの3つの色を色材の3原色と呼びます。IPSiO Color 4100は、CMYにK(黒)のトナーを加えた4色のトナーを使ってフルカラーの印刷を行います。

光の3原色の各色が混合すると、第2色としてシアン、マゼンタ、イエローが作られます。また逆に、色材の3原色の各色が混合すると、赤、緑、青が作られます。1つの原色に対し、他の2つの原色を混ぜた色のことを「補色」と呼びます。赤とシアン、緑とマゼンタ、青とイエローは補色の関係にあります。



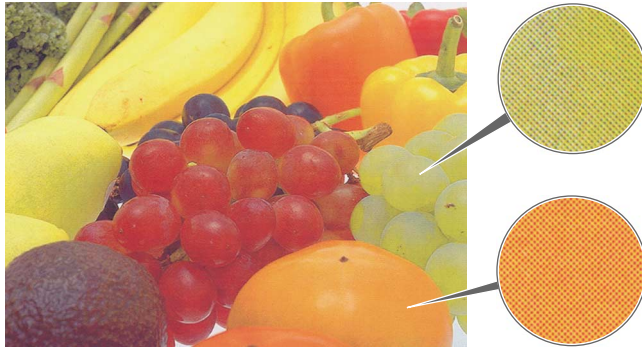
## プリンターにおける色の表現方法

IPSiO Color 4100は色材の3原色であるC(シアン)、M(マゼンタ)、Y(イエロー)にK(黒)を加えた、4色のトナーを使ってフルカラーの印刷を行います。

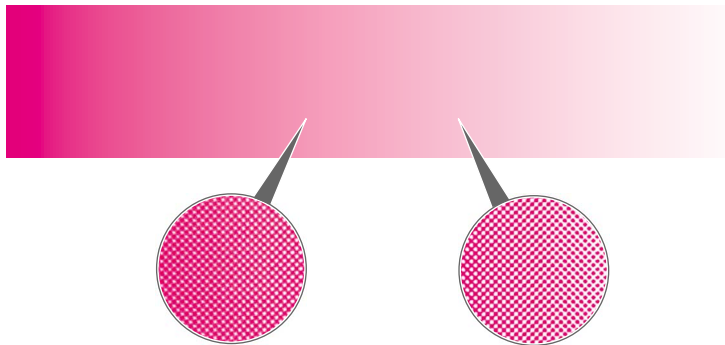
### 補足

- CMYの3色のトナーを同じ割合で混ぜると理論上は純粋な黒になりますが、こうして印刷された黒は印刷の特性上どうしても純粋な黒にはならず、質感に劣ります。よりくっきりとした黒を再現するために、通常の印刷ではブラックのトナーも使用してカラー画像を印刷します。

たとえば画像がシアンだけで作られているときは、全体をシアンのトナーだけで印刷すれば問題ありませんが、フルカラーの画像は実際には何万色という微妙な色の集まりでできています。このような微妙な色は、単位面積あたりに印刷するCMYKのトナー粒子の割合を変えることで表現します。



また、画像には同じ色でも濃い部分と薄い部分があります。このような色の濃淡は単位面積あたりに印刷するトナー粒子の量を変えることで表現します。



# プリンタードライバーでの画質調整

プリンタードライバーを使って画質を調整した印刷サンプルです。

## 解像度

解像度とはプリンターが印刷できる1インチ(25.4mm)あたりのドット数のことで、dpiという単位で表現します。解像度が高いほど印刷は高品質になります。

### 補足

- 解像度が高いほど印刷の時間は長くなり、必要なメモリー容量も多くなります。

### ❖ 1200×600dpi



### ❖ 600×600dpi



### ❖ 300×300dpi



## トナーセーブ

トナーを節約して印刷する機能です。印刷品質を高める機能ではありませんが、試し印刷用として活用できます。

### 制限

- 印刷がかすれたり、細かい線が印刷されなかったりすることがあります。また、カラー印刷時は色味が変わることがあります。

### ❖ しない



### ❖ する



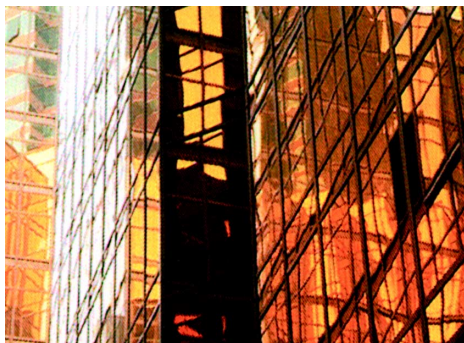
---

## イメージ印刷方式

---

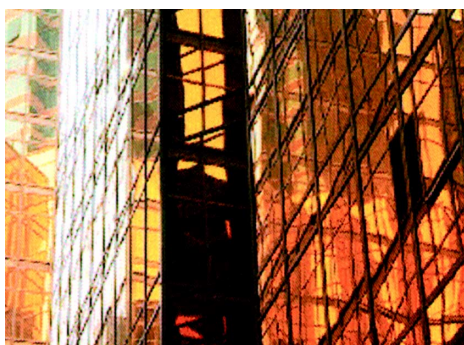
イメージデータを処理する方式を切り替えます。

### ❖ 標準



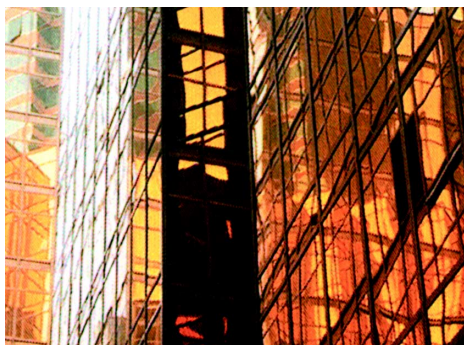
300dpiを越えるイメージデータの解像度を300dpiに落として処理する方式です。

### ❖ 速度優先



150dpiを越えるイメージデータの解像度を150dpiに落として処理する方式です。印刷速度は速くなりますが、画質は多少粗くなります。

### ❖ 高品質



600dpiのイメージデータまでは解像度を落とさずに処理する方式です。時間はかかりますが、最高の品質で印刷できます。

---

## プリンタードライバーでのカラー調整

---

プリンタードライバーを使ってカラー調整した印刷サンプルです。

印刷した画像はディスプレイで見る色と全く同じ色では印刷されません。これはディスプレイとプリンターにおける色の表現方法が違うためです（ P.7 「カラー印刷のしくみ」）。画像本来の色に近づけて印刷されるようにするには、パソコンからの印刷時にプリンター側で色合いを調節します。また、画像の色味を変えたいときに色を補正することもできます。



参照

プリンタードライバーのヘルプ「[ カラー印刷時設定 ] タブ」

---

## カラーマッチング

---

カラーの色合いを選択できます。

### ❖ しない



### ❖ 階調優先



### ❖ あざやかさ優先



写真など中間色を含んだ画像の再現性を高めます。

文字やグラフィックなどに使った原色の再現性を高めます。色を使った表やグラフ、プレゼンテーション資料などに向いています。



---

## 明度

---

画像全体の明るさを調節します。プラス(+)方向に調節すると明るくなり、マイナス(-)方向に調節すると暗くなります。

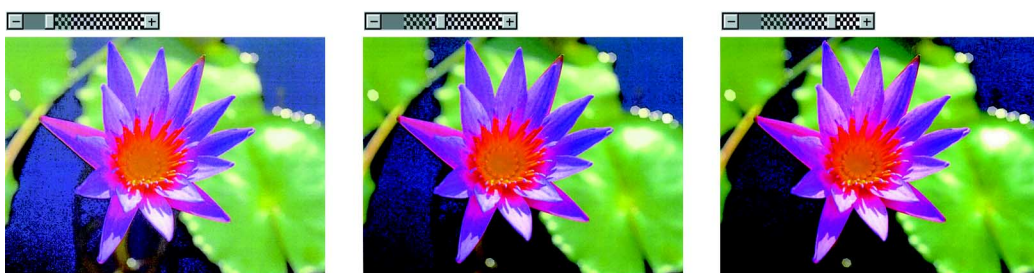


---

## コントラスト

---

明るさの範囲の調節をします。プラス(+)方向に調節すると明るさの範囲が縮まり、コントラストは強まります(明暗の差がはっきりとします)。マイナス方向(-)に調節すると反意が広がり、コントラストは弱まります。

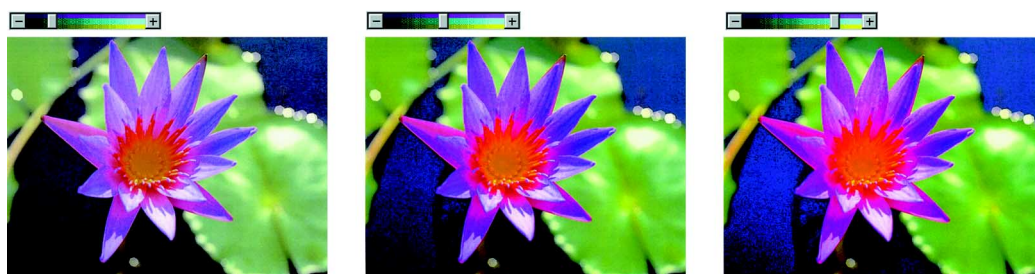


---

## 彩度

---

彩度とは色の鮮やかさのことです。彩度を上げると色は純色に近づき、鮮やかになります。下げると色の深みが増します。

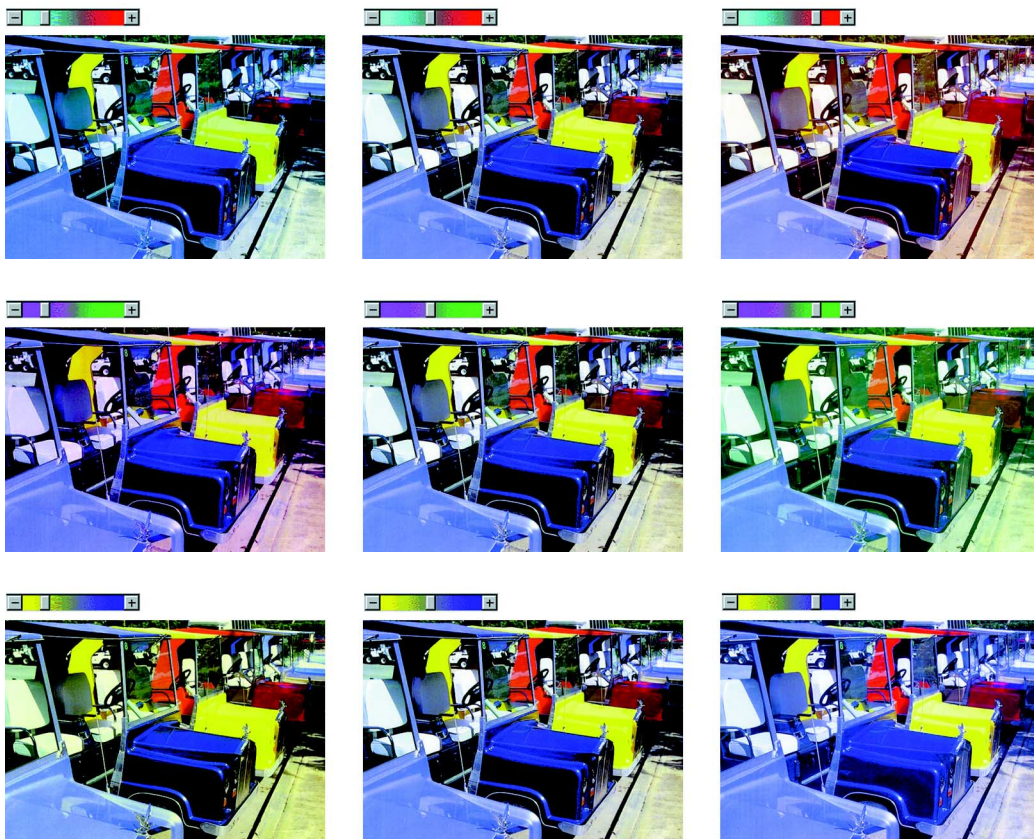


## カラーバランス

画像全体ではなく特定の色だけを調節したい場合は、色そのものの強さを調整します。調整する色は赤(R)、緑(G)、青(B)です。

### 補足

- カラーバーの左右の色は補色の関係にあります。たとえば赤色はマゼンタとイエローのインクで印刷されるため、赤を強くすると、結果としてシアンを減らして印刷することを表しています。補色については、P.7「カラー印刷のしくみ」を参照してください。

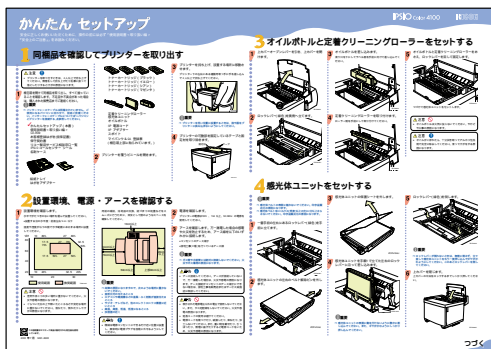


# 使用説明書について

## 同梱されている使用説明書

本機に同梱されている使用説明書と内容は以下のとおりです。

### ❖ 設置手順書<かんたんセットアップ>



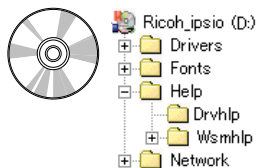
箱から取り出したプリンターをパソコンと接続するまでの手順を説明しています。  
オプションを購入されたかたは、本書のP.25「オプションを取り付ける」もあわせてお読みください。

### ❖ 使用説明書<取り扱い編>



Windowsから実際に印刷するまでの基本的な操作方法を説明しています。

### ❖ ヘルプファイル



付属のCD-ROMにWindowsのヘルプファイル形式で収録されています。詳しくはP.70「ヘルプ」をご覧ください。

# 使用説明書の読みかた

ご使用のOSによって、使用説明書の読む個所が異なります。以下の表を参考にしてください。

- ：必ずお読みください。
- ：必要に応じてお読みください。

	Windows 95/98で使用する	Windows 2000で使用する	Windows NT4.0で使用する	Windows NT3.51で使用する
<b>かんたんセットアップ</b>				
プリンターを設置してからパソコンと接続するまでの手順				
<b>取り扱い編</b>				
カラーガイド カラー印刷のしくみやプリンタードライバーでの調整例				
はじめに 各部の名称とはたらき、電源の入れかた切りかた				
オプションを取り付ける プリンターの機能を拡張するためのオプションの取り付け手順				
印刷するための準備をする 印刷のために必要なネットワークの設定とソフトウェアのインストール手順				
用紙について 使用できる用紙の種類と注意、用紙のセット方法				
こんなときには メッセージが表示されたときや紙づまりなどが起きたときの対処方法				
付録 初期設定、保守・運用方法、消耗品一覧、仕様、用語解説など				
<b>ヘルプファイル</b>				
<Windows 95/98、Windows 2000、Windows NT4.0/3.51>				

# マークについて

本書で使われているマークには次のような意味があります。

## 警告

この表示を無視して、誤った取り扱いをすると、人が死亡または重傷を負う可能性が想定される内容を示しています。冒頭にまとめて記載していますので、必ずお読みください。

## 注意

この表示を無視して、誤った取り扱いをすると、人が傷害を負う可能性が想定される内容および物的損害のみの発生が想定される内容を示しています。冒頭にまとめて記載していますので、必ずお読みください。

以上は、安全上のご注意についての説明です。

## 重要

誤って操作をすると、紙づまり、データ消失などの原因になることがあります。必ず、お読みください。

## 操作の前に

操作をする前に知っておいていただきたいこと、あらかじめ準備していただきたいことなどを説明しています。

## 補足

操作するとき気を付けることや、操作を誤ったときの対処方法などを説明しています。

## 制限

数値の制限や組み合わせできない機能、機能が使用できない状態を説明しています。

## 参照

参照先を示します。

## [     ]

画面のキーの名称を示します。

## 【     】

操作部（画面を除く）のキーの名称を示します。

# 目次

## 1. はじめに

IPSiO Color 4100の特長 .....	19
A3サイズにも対応するコンパクト カラーレーザープリンター .....	19
1200dpiの写真高画質 .....	19
毎分カラー 6枚 / モノクロ24枚の高速プリント ...	19
64bit・RISCプロセッサ&32Mバイトメモリで 快適画像処理 .....	19
カラー / モノクロページの自動判別処理 .....	19
<b>各部の名称とはたらき</b> .....	<b>20</b>
全体 .....	20
背面 .....	21
内部 .....	22
操作パネル .....	23
<b>電源を入れる、切る</b> .....	<b>24</b>
電源を入れる .....	24
電源を切る .....	24

## 2. オプションを取り付ける

<b>オプションの種類</b> .....	<b>25</b>
SDRAMモジュールを取り付ける .....	27
R-PS2モジュールを取り付ける .....	29
<b>拡張ボードを取り付ける</b> .....	<b>30</b>
ケーブルの接続 .....	31
500枚増設トレイユニットを取り付ける .....	32

## 3. 印刷のための準備をする

<b>ネットワーク環境の設定をする</b> .....	<b>37</b>
<b>ソフトウェアをインストールする</b> .....	<b>41</b>
オートランプログラムについて .....	41
Windows 95/98、Windows 2000、 Windows NT4.0へのインストール .....	44
Windows NT3.51へのインストール .....	58
<b>CD-ROM収録ソフトウェアについて</b> .....	<b>61</b>
ファイル一覧 .....	61
プリンタードライバー .....	62
ネットワーク関連ソフトウェア .....	63
TrueTypeWorld .....	66
ヘルプ .....	70

## 4. プリンターのプロパティの表示と印刷の中止

<b>Windows 95/98の場合</b> .....	<b>71</b>
プリンタードライバーの設定画面を表示する .....	71
印刷を中止する .....	75
<b>Windows 2000の場合</b> .....	<b>76</b>
プリンタードライバーの設定画面を表示する .....	76
印刷を中止する .....	81
<b>Windows NT4.0の場合</b> .....	<b>82</b>
プリンタードライバーの設定画面を表示する .....	82
印刷を中止する .....	88
<b>Windows NT3.51の場合</b> .....	<b>89</b>
プリンタードライバーの設定画面を表示する .....	89
印刷を中止する .....	92

## 5. 用紙について

<b>使用できる用紙</b> .....	<b>93</b>
用紙の種類とサイズ .....	93
用紙を取り扱うときの注意 .....	94
印刷保証範囲 .....	95
<b>用紙をセットする</b> .....	<b>96</b>
給紙トレイに用紙をセットする .....	96
はがきをセットする .....	98
500枚増設トレイユニットに用紙をセットする ...	100
給紙トレイを切り替える .....	102

## 6. こんなときには

<b>メッセージが印刷/表示されたとき</b> .....	<b>103</b>
印刷されるメッセージ .....	103
パネル表示されるメッセージ .....	104
ネットワーク経由で確認できる情報 .....	108
<b>印刷がはじまらないとき</b> .....	<b>112</b>
<b>思いどおりに印刷できないとき</b> .....	<b>114</b>
<b>つまった用紙を取り除く</b> .....	<b>118</b>
「ヨウシミスフィード：トレイ」の場合 .....	118
「ヨウシミスフィード：ウシロ」の場合 .....	119
「ヨウシミスフィード：ハイシクチ」の場合 ...	120
<b>清掃・調整</b> .....	<b>122</b>
帯電ワイヤーを清掃する .....	122
カラー階調を補正する .....	124
濃度を調整する .....	129
トレイごとに印刷位置を合わせる .....	130
<b>消耗品の補給・交換</b> .....	<b>132</b>
トナーカートリッジを交換する .....	132
感光体ユニットを交換する .....	134
オイルボトルとオゾンフィルターを交換する ...	137
廃トナーボトルを交換する .....	138
定着クリーニングローラーを交換する .....	140
<b>Q &amp; A</b> .....	<b>142</b>
プリンタードライバーについて .....	142
オプションについて .....	142
接続について .....	143
用紙・トレイについて .....	143

## 7. 付録

<b>初期設定</b> .....	<b>147</b>
初期設定の設定方法 .....	147
初期設定メニュー一覧 .....	149
初期設定の設定項目 .....	150
設定一覧を印刷する .....	151
設定一覧の見方 .....	152
カラーサンプルを印刷する .....	153
設定を元に戻す .....	154
<b>印刷ログコードで印刷枚数を管理する</b> .....	<b>155</b>
印刷ログコードごとの印刷枚数を確認する .....	156
印刷ログコード一覧の見方 .....	156
<b>ジョブ履歴を確認する</b> .....	<b>157</b>
ジョブ履歴の一覧を印刷する .....	158
ジョブ履歴一覧の見方 .....	158
<b>エミュレーションを切り替える</b> .....	<b>159</b>

メモリー容量と印刷結果 .....	160
メモリー不足の場合 .....	161
保守・運用について .....	162
お客様登録・保守契約 .....	162
清掃 .....	162
移動 .....	163
廃棄 .....	164
消耗品一覧 .....	165
関連商品一覧 .....	168
仕様 .....	169
用語解説 .....	171
索引 .....	173

# 1. はじめに

## IPSiO Color 4100の特長

---

### A3サイズにも対応するコンパクトカラーレーザープリンター

---

左右に用紙トレイなどの出っ張りがないコンパクトなA3カラーレーザープリンターです。用紙のセットや消耗品交換などの通常操作は前面からの一方向となります。

---

### 1200dpiの写真高画質

---

1200×600dpiの高解像度でのフルカラー印刷が可能です。

デジタルカメラ、スキャナーなどの写真データも高速・高精細にプリントします。

---

### 毎分カラー6枚/モノクロ24枚の高速プリント

---

毎分6枚のフルカラープリントだけでなく、毎分24枚の高速モノクロプリンターとしても使用できます。また、「Twinトナー倍速モード」を搭載しているため、見積書やリーフレットなど2色のトナーを使った印刷の場合はフルカラーの倍速「12枚/分」、3色のトナーを使った印刷の場合では「8枚/分」の高速プリントが可能です。

---

### 64bit・RISCプロセッサ&32Mバイトメモリで快適画像処理

---

64bitのRISCプロセッサ(167MHz)と32Mバイトのメモリーを標準搭載し、フルカラー画像も高速にプリントします。

---

### カラー/モノクロページの自動判別処理

---

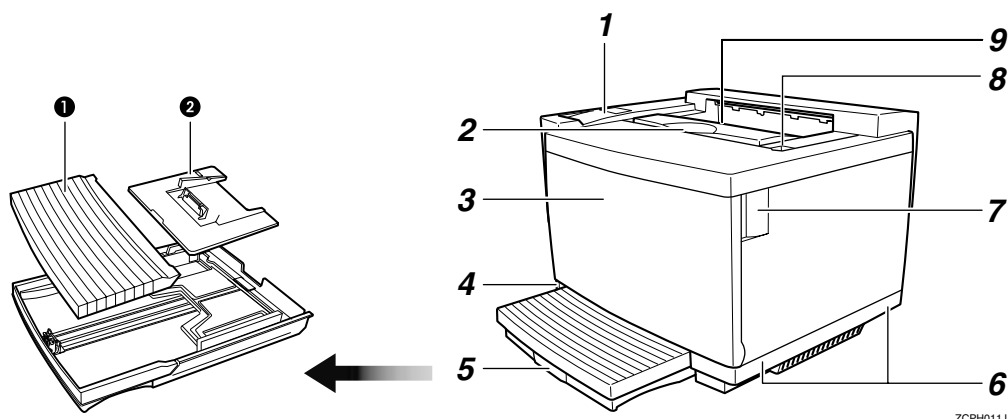
「B/W Page Sensor機能」により、カラーページとモノクロページを自動判別。印刷するたびにカラー/モノクロの設定を切り替える必要もなく、それぞれ最適な連続印刷速度でのプリントが可能です。



# 各部の名称とはたらき

## 1

### 全体



ZCPH011J

#### 1. 操作パネル

プリンターを操作したり、動作状態を確認したりします。

P.23 「操作パネル」

#### 2. 上カバー

オイルボトル、感光体ユニット、定着クリーニングローラーの交換時、および紙づまり処理時に開きます。

#### 3. 前カバー

トナーカートリッジや廃トナーボトルの交換時および紙づまり処理時に開きます。

#### 4. 電源スイッチ

プリンターの電源を入れたり切ったりします。

#### 5. 給紙トレイ

用紙をセットします。普通紙は最大250枚までセットできます。普通紙の他に、OHPフィルムや不定形サイズの用紙もセットできます。

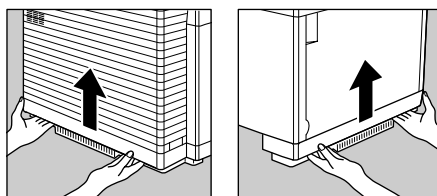
①カセットカバー:用紙をセットするときに取り外します。

②はがきアダプター:はがきをセットするときに取り付けて使用します。

P.96 「給紙トレイに用紙をセットする」

#### 6. 運搬用取っ手

本体を持ち上げるときに手をかける取っ手です。左右に2カ所ずつあります。



ZCPH280J

#### 7. 前カバーオープンレバー

前カバーを開けるときに、このレバーに手をかけ手前に引きます。

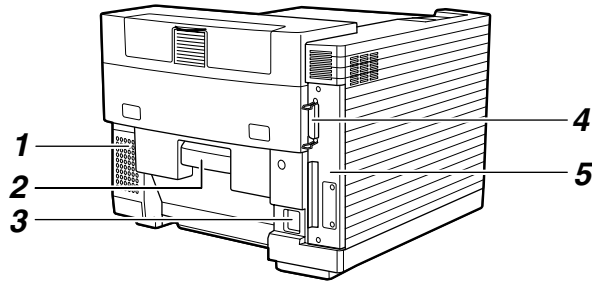
#### 8. 上カバーオープンレバー

上カバーを開けるときに、このレバーを手前にスライドします。

#### 9. 排紙トレイ

印刷した用紙をストックします。

## 背面



ZCPH020J

### 1. 排気口

機械内部の温度上昇を防ぐために空気が排出されます。また、オゾンフィルターを交換するときに開けます。

#### 補足

- 物を置いたり立て掛けたりして、排気口をふさがないでください。機械内部の温度が上昇すると故障の原因になります。

### 2. 後カバー

紙づまり処理時に開きます。

### 3. 電源コネクタ

電源ケーブルを差し込みます。

### 4. インターフェースコネクタ

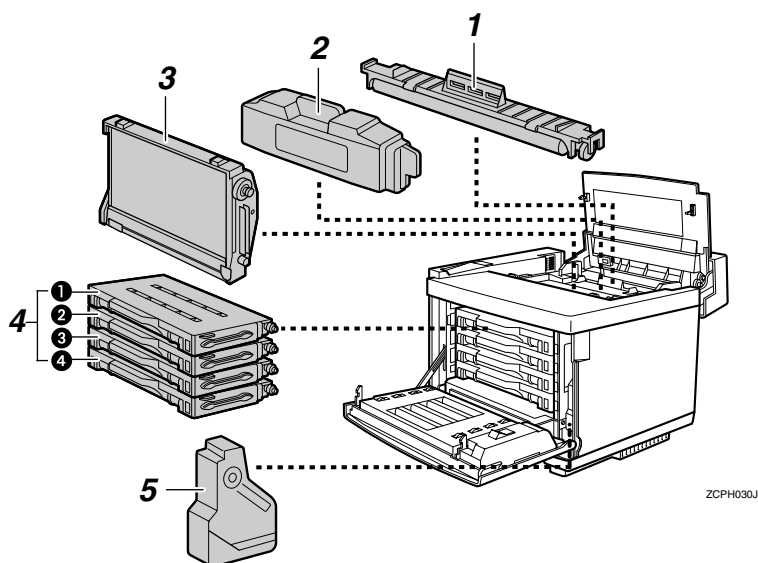
プリンターとパソコンを接続するインターフェースケーブルを差し込みます。

### 5. インターフェースボード

各種のオプションを取り付けるときに取り外します。

P.25 「オプションを取り付ける」

## 内部



### 1. 定着クリーニングローラー

定着ローラーに付着した不要トナーを清掃、回収するローラーです。

### 2. オイルボトル

定着用のオイルが入っています。

### 3. 感光体ユニット

画像を形成するための感光体ベルトのあるカートリッジです。

### 補足

- 印刷品質に直接影響しますので、緑色のフィルム状の部分が汚れたり傷がつかないように注意してください。

### 4. トナーカートリッジ

- ① K : ブラックトナーが入っています。
- ② Y : イエロートナーが入っています。
- ③ M : マゼンタトナーが入っています。
- ④ C : シアントナーが入っています。

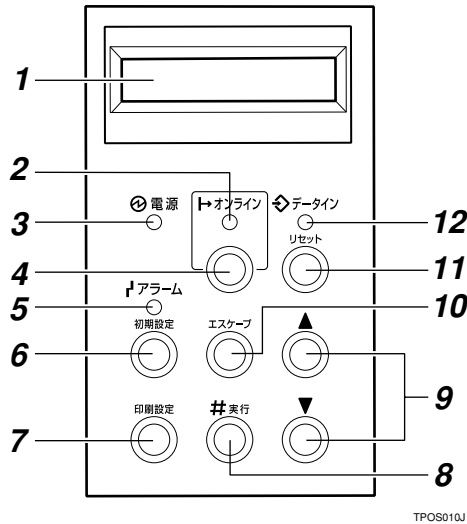
### 5. 廃トナーボトル

印刷時に排出されるトナーを回収するボトルです。

## 操作パネル

### 重要

- 印刷時、データインランプが点滅または点灯しているときは、キー操作を行わないでください。



TPOS010J

#### 1. ディスプレイ

プリンターの状態やエラーメッセージが表示されます。 P.104 「パネル表示されるメッセージ」

#### 2. オンラインランプ

プリンターが「オンライン状態」か「オフライン状態」かを示します。

「オンライン状態」は、パソコンからデータを受信できる状態でランプは点灯します。

「オフライン状態」は、パソコンからデータを受信できない状態でランプは消灯します。

#### 3. 電源ランプ

電源が入っているとき点灯します。ただし、省エネモード中は消灯します。

#### 4. 【オンライン】キー

オンライン、オフラインを切り替えます。

#### 5. アラームランプ

エラーが発生したときに点灯します。ディスプレイでエラーの内容を確認して対処してください。 P.104 「パネル表示されるメッセージ」

#### 6. 【初期設定】キー

プリンターの初期設定値を変更したり確認したりします。

#### 7. 【印刷設定】キー

トレイ選択、用紙サイズ選択など、印刷時に変更する項目を設定します。

#### 8. 【実行】キー

ディスプレイ上の設定値を確定します。

#### 9. 【↑】キー、【↓】キー

表示画面をスクロールするとき、設定値を増減するときに使用します。

#### 10.【エスケープ】キー

ディスプレイ上の設定をキャンセルして、1つ前の画面に戻ります。

#### 11.【リセット】キー

オフライン状態のときに押すと、電源を入れ直した状態になります。

オンライン状態のときに押すと、印刷中のデータが取り消されます。

#### 12. データインランプ

パソコンからのデータを受信しているときに点滅します。印刷待ちのデータがあるときは点灯します。

# 電源を入れる、切る

1

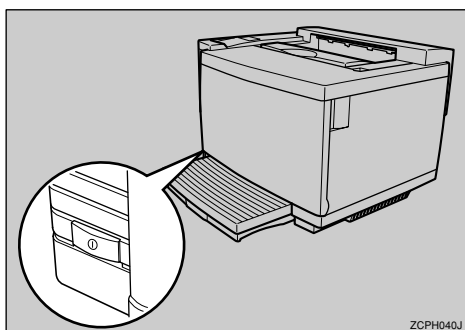
## 電源を入れる

**1** 電源ケーブルが接続されていることを確認します。

**2** 電源スイッチを押し、ONにします。

**補足**

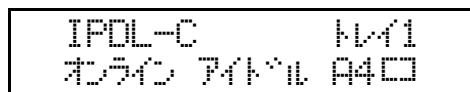
- 電源スイッチは側面より少し出ている状態がOFF、へこんでいる状態がONです。



電源が入り、操作パネルに次のメッセージが表示されます。

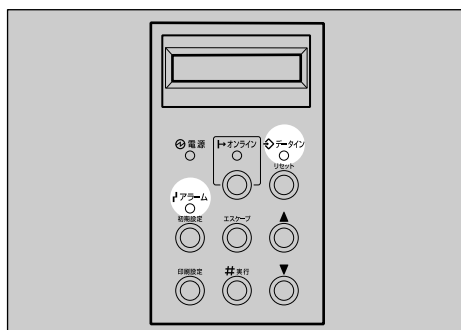


電源ランプが点滅から点灯になるとデータ受信できます。以下の画面が表示されたら印刷できます。約3分かかります。



## 電源を切る

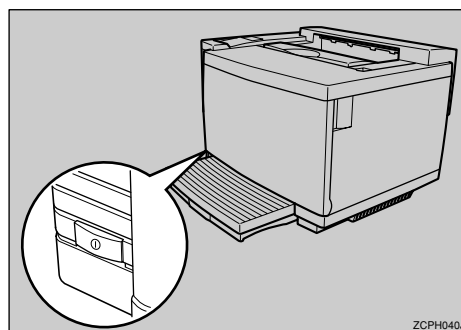
**1** データインランプとアラームランプが消えていることを確認します。



**補足**

- データインランプが点灯しているときは印刷中で、点滅しているときは印刷準備中です。データインランプが消えるまで電源を切らないでください
- アラームランプが点灯しているときはエラーが発生しています。ディスプレイに表示されているメッセージを確認してエラーの対策を行ってください。  
P.104「パネル表示されるメッセージ」

**2** 電源スイッチを押し、OFFにします。



電源が切れ、電源ランプが消えます。

## 2. オプションを取り付ける

### ⚠注意



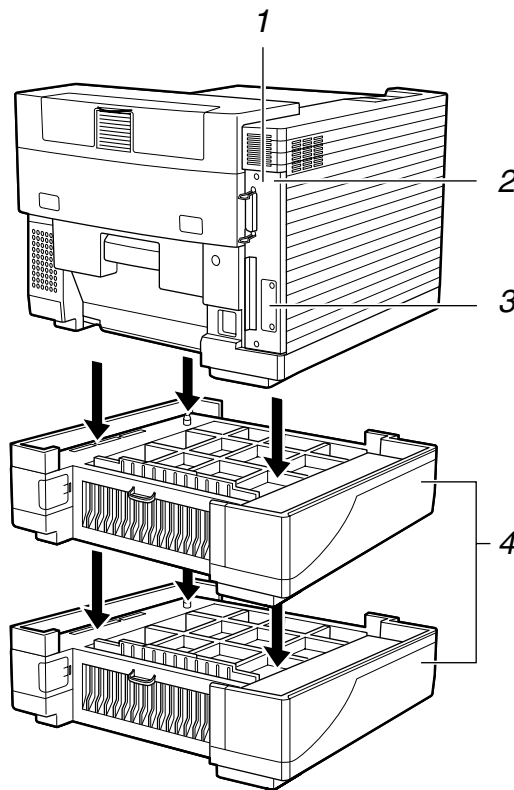
- 機械内部には高温の部分があります。本書で指定している場所以外には触れないでください。やけどの原因になります。
- オプションの取り付けや取り外しは、プリンターの電源が切れていてプリンター本体が常温であることを確認してから行ってください。やけどの原因になります。

### オプションの種類

オプションを取り付けると、プリンターの性能をさらに高め、機能を拡張することができます。取り付け可能なオプションは以下のとおりです。

#### 🔍参照

各種オプションについてはP.168「関連商品一覧」を参照してください。本書で指定しているオプション以外は使用できません。



#### 1. SDRAMモジュール

SDRAMモジュール32MB、SDRAMモジュール64MBのいずれかを2枚まで取り付けることができます。 P.27

#### 2. 拡張エミュレーション

R-PS2モジュールを取り付けることができます。 P.29

**3. 拡張ボード**

100Mイーサネットボードを取り付けることができます。 P.30

**4. 500枚増設トレイユニット**

500枚増設トレイユニットを2段取り付けることができます。 P.32

# SDRAMモジュールを取り付ける

## ⚠注意



- オプションの取り付けや取り外しは、プリンターの電源が切れていてプリンター本体が常温であることを確認してから行ってください。やけどの原因になります。

## ⚠重要

- SDRAMモジュールに触れる前に、金属製のものに触れて、身体の静電気を取り除いてください。

## ✎補足

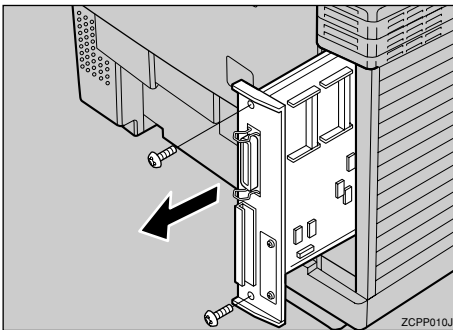
- SDRAMモジュールは2枚まで同時に取り付けることができます。

**1** 本機の電源を切り、プリンターに接続されているケーブルをすべて外します。

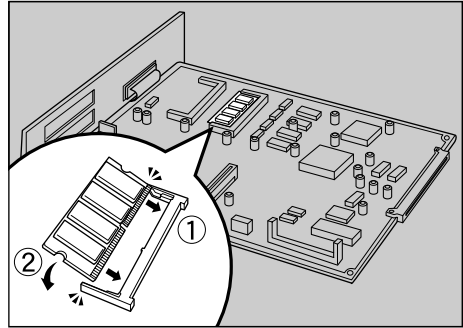
**2** ねじ2本を取り外し、インターフェイスボードを引き抜きます。

## ✎補足

- 取り外したねじは手順⑤で使用します。
- 引き抜いたインターフェイスボードは、背面を傷つけないように取り扱いにご注意ください。



**3** SDRAMモジュールと差し込み口の切り欠きを合わせ図のように向けて斜めに差し込み(①)、カチッというまでインターフェイスボード側に倒します(②)。

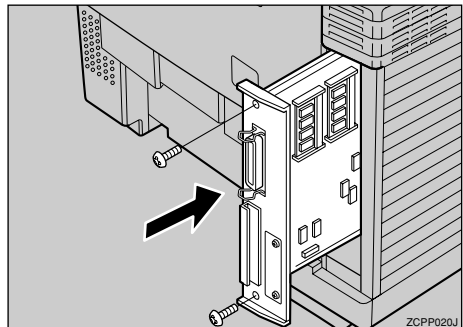


## ✎補足

- SDRAMモジュールの差し込み口は2カ所あります。どちらに先に差し込んでもおかまいません。
- SDRAMモジュールの差し込み口とR-PS2モジュールの差し込み口を間違えないようご注意ください。

**4** SDRAMモジュールを2枚取り付ける場合は、手順③と同様に取り付けます。

**5** インターフェイスボードを取り付け、ねじ2本を締めます。



**6** 手順①で取り外したケーブル類を接続します。

**7** 本機の電源を入れます。



**8** 「設定一覧」を印刷して、SDRAMモジュールが正しく取り付けられたか確認します。

 参照

「設定一覧」の印刷手順はP.151「設定一覧を印刷する」を参照してください。

 補足

- SDRAM モジュールが正しく取り付けられたかどうかは、設定一覧の「RAM容量」の項目で確認できます。標準で装備されているメモリーは、32Mバイトです。標準メモリー容量と取り付けたSDRAMモジュールの容量の合計サイズが記載されているか確認してください。
- 正しく取り付けられない場合は、手順 ❶ からやり直してください。それでも正しく取り付けられない場合は、サービス実施店に相談してください。

 **重要**

- 取り付けた SDRAM モジュールを有効に使用するには、後でプリンタードライバーの [ オプション構成 ] を設定することが必要です。
  - Windows 95/98の場合 P.54「Windows 95/98のオプションセットアップ」
  - Windows 2000、Windows NT4.0の場合 P.55「Windows 2000、Windows NT4.0のオプションセットアップ」
  - Windows NT3.51の場合 P.60「Windows NT3.51のオプションセットアップ」

# R-PS2モジュールを取り付ける

## ⚠注意



- オプションの取り付けや取り外しは、プリンターの電源が切れていてプリンター本体が常温であることを確認してから行ってください。やけどの原因になります。

## ⚠重要

- R-PS2モジュールに触れる前に、金属製のものに触れて、身体の静電気を取り除いてください。

## ✎補足

- IPSiO Color用のR-PS2モジュール以外は使用できません。

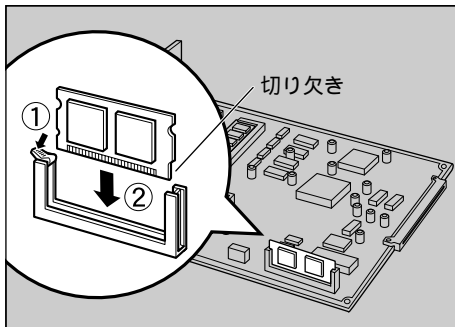
**1** 本機の電源を切り、プリンターに接続されているケーブルをすべて外します。

**2** ねじ2本を取り外し、インターフェースボードを引き抜きます。

## ✎補足

- 取り外したねじは手順**4**で使用します。
- 引き抜いたインターフェースボードは、背面を傷つけないように取り扱いにご注意ください。

**3** 図の位置にあるピンを矢印の方向に押ししてから(①)、R-PS2モジュールの切り欠きを図のように向けて差し込みます(②)。

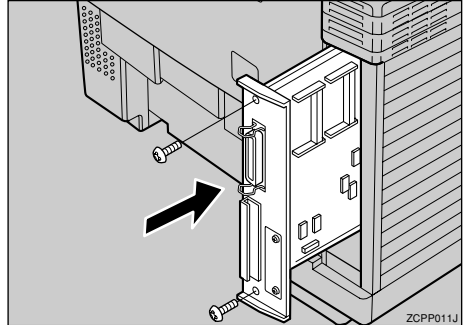


ZCPS011J

## ✎補足

- R-PS2モジュールの差し込み口とSDRAMモジュールの差し込み口を間違えないようにご注意ください。

**4** インターフェースボードを取り付け、ねじ2本を締めます。



**5** 手順**1**で取り外したケーブル類を接続します。

**6** 本機の電源を入れます。

**7** 「設定一覧」を印刷して、R-PS2モジュールが正しく取り付けられたか確認します。

## 🔍参照

「設定一覧」の印刷手順はP.151「設定一覧を印刷する」を参照してください。

## ✎補足

- R-PS2モジュールが正しく取り付けられると、設定一覧の[システム構成]の「ソフトウェア」に「RicohScript2(RPS):xxxx.xx」と表示されます。
- 正しく取り付けられない場合は、手順**1**からやり直してください。それでも正しく取り付けられない場合は、サービス実施店に相談してください。

## 拡張ボードを取り付ける

### ⚠注意



- オプションの取り付けや取り外しは、プリンターの電源が切れていてプリンター本体が常温であることを確認してから行ってください。やけどの原因になります。

2

**1** 本機の電源を切り、プリンターに接続されているケーブルをすべて外します。

**2** ねじ 2 本を取り外し、インターフェースボードを引き抜きます。

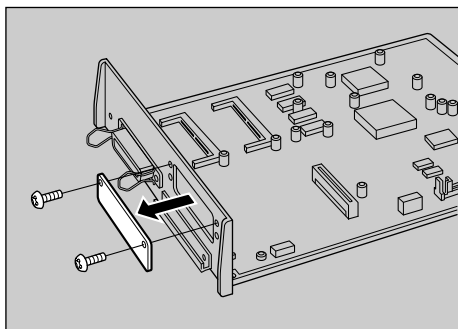
#### 🔧 補足

- 取り外したねじは手順④で使用します。
- 引き抜いたインターフェースボードは、背面を傷つけないように取り扱いにご注意ください。

**3** 拡張ボードプレートを取り外します。

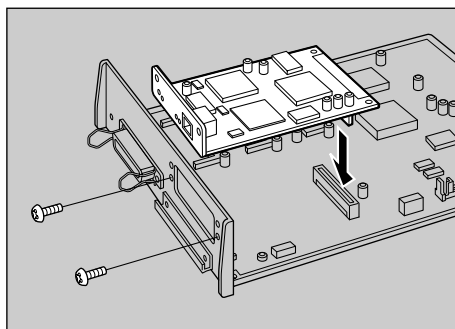
#### 🔧 補足

- 取り外したねじは手順④で使用します。



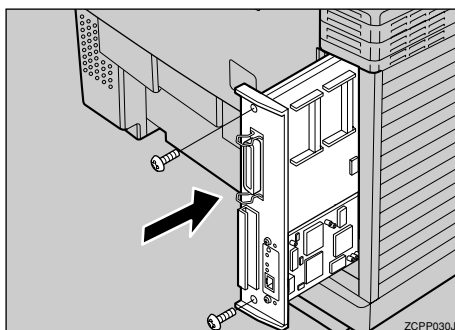
ZAUP060J

**4** 下の図の位置にコネクターを差し込むようにして拡張ボードを取り付け、手順⑤で取り外したねじ 2 本を締めて固定します。



ZAUP070J

**5** インターフェースボードを取り付け、ねじ 2 本を締めます。



ZCPP030J

**6** 手順①で取り外したケーブル類を接続します。

**7** 本機の電源を入れます。

**8** 「設定一覧」を印刷して、拡張ボードが正しく取り付けられたか確認します。

#### 🔍 参照

「設定一覧」の印刷手順はP.151 「設定一覧を印刷する」を参照してください。

#### 🔧 補足

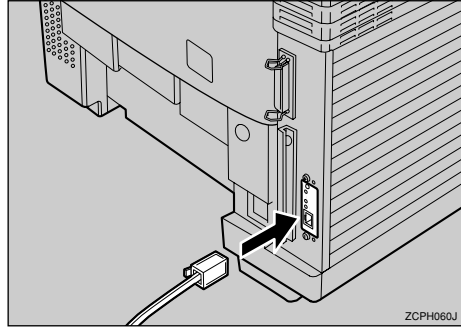
- イーサネットボードが正しく取り付けられると、設定一覧の[システム構成]の「拡張インターフェース」に「Ethernet: 搭載」と表示され、[ネットワーク]の項が表示されます。

- 正しく取り付けられない場合は、手順 1 からやり直してください。それでも正しく取り付けられない場合は、サービス実施店に相談してください。

## ケーブルの接続

オプションの100M イーサネットボードにケーブルを接続する手順は以下のとおりです。

- 1 本機の電源を切ります。
- 2 100MイーサネットボードにEthernet用インターフェースケーブルを接続します。



- 3 もう一方のコネクターをネットワークのHUB (ハブ) 等に接続します。

## 500枚増設トレイユニットを取り付ける

### ⚠注意



- 本機は約54kgあります。
- 本機を持ち上げるときは、2人以上でプリンター下の左右にある運搬用取っ手を持ち、ゆっくりと体に負担がかからない状態で持ち上げてください。無理をして持ち上げたり、乱暴に扱って落としたりすると、けがの原因になります。

### ✎補足

- 「500枚増設トレイユニット タイプ4100」以外は使用できません。
- ここではプリンターと500枚増設トレイユニット1段を取り付ける場合を例に説明します。500枚増設トレイユニットを2段装着する場合は、増設トレイユニットの上段と下段を取り付けてからプリンターに取り付けてください。取り付け手順の流れは以下のとおりです。

500枚増設トレイを  
1段取り付ける

500枚増設トレイを  
2段取り付ける

取り付けの準備をする 手順 1 ~ 9

増設トレイの上段と  
下段の取り付け  
手順 11 ~ 15

プリンターと増設ト  
レイの取り付け  
手順 10 ~ 18

プリンターと増設ト  
レイの取り付け  
手順 9 ~ 18

取り付けの確認をする 手順 19 ~ 20

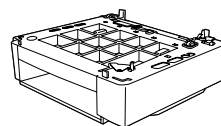
- 500枚増設トレイユニットを2段取り付ける場合、上段と下段のトレイの取り付け方法（手順11~15）の説明は「プリンター」を「上段のトレイ」に置き換えてお読みください。

### 1 梱包箱から同梱品を取り出し、確認します。

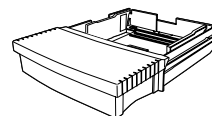
#### ✎補足

- 500枚増設トレイユニットを2段取り付ける場合は、以下の同梱品がそれぞれ揃っていることを確認してください。

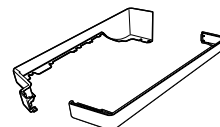
・500枚増設トレイ  
ユニット



・給紙トレイ



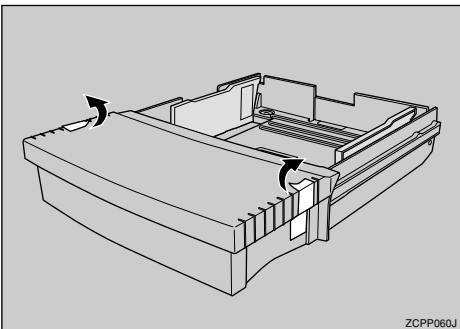
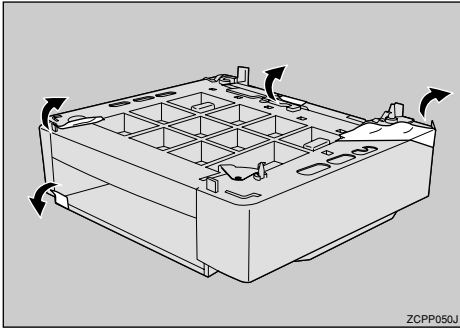
・サイドカバー



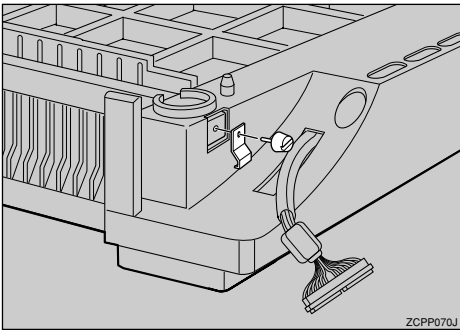
・マイバンク & QA登録票

ZCPP040J

- 2** 可動部を固定しているビニールテープを外します。



- 3** 500枚増設トレイユニットの図の位置にある留め具とねじを外します。

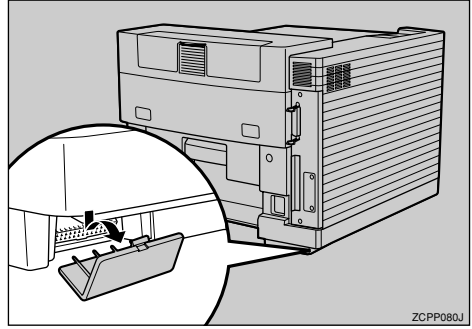


**補足**

- 取り外した留め具とねじは手順8で使用します。

- 4** 本機の電源を切ります。
- 5** プリンターに接続されているケーブルをすべて外します。
- 6** 給紙トレイを引き抜きます。

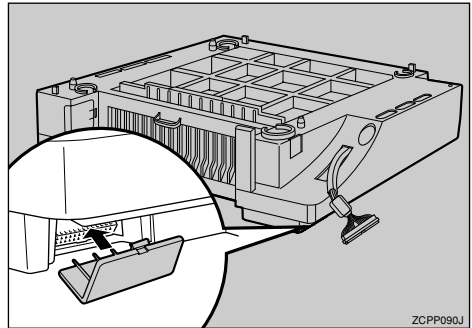
- 7** プリンターの図の位置にある増設トレイコネクタカバーを外します。



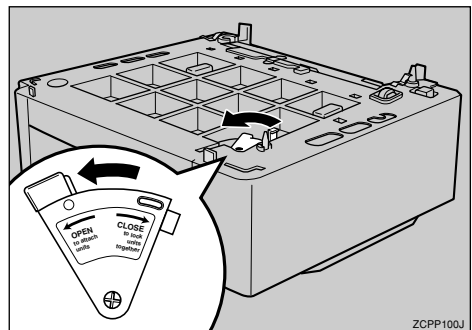
- 8** 手順7で外した増設トレイコネクタカバーを500枚増設トレイユニットの図の位置に取り付けます。

**補足**

- 500枚増設トレイユニットを2段取り付ける場合は、下段に設置する増設トレイユニットにコネクタカバーを取り付けます。

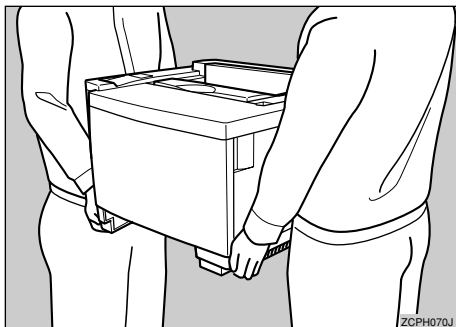


- 9** 500枚増設トレイユニット上部にあるロックを「Open」側にします。



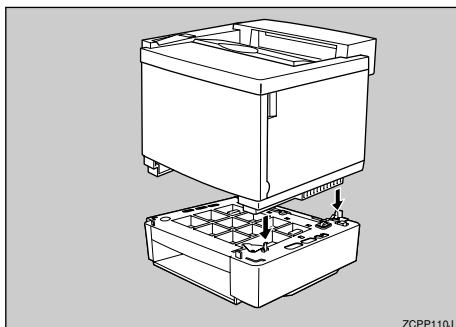
**10** プリンターを持ち上げます。

プリンター下の左右にある運搬用取っ手に手を差し込んで、必ず2人以上で持ち上げてください。

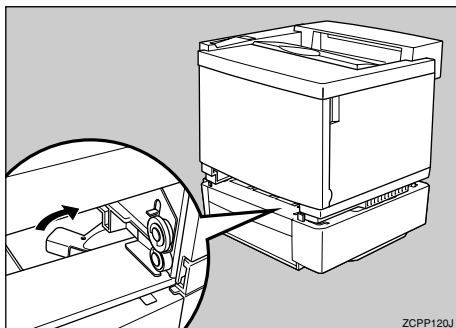


**11** 位置決めピン(2カ所)が合うようにプリンターを静かに載せます。

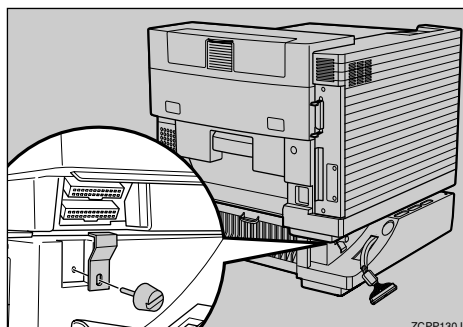
500枚増設トレイユニットを2段取り付ける場合は、増設トレイユニットの上段と下段を取り付けてからプリンターを載せます。



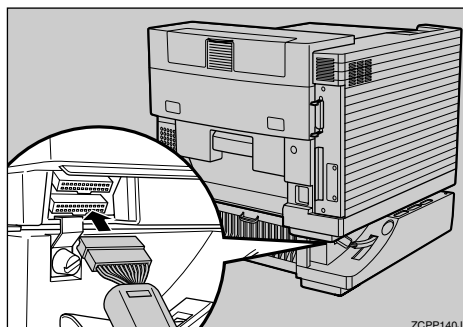
**12** 手順9のロックを「Close」側にします。



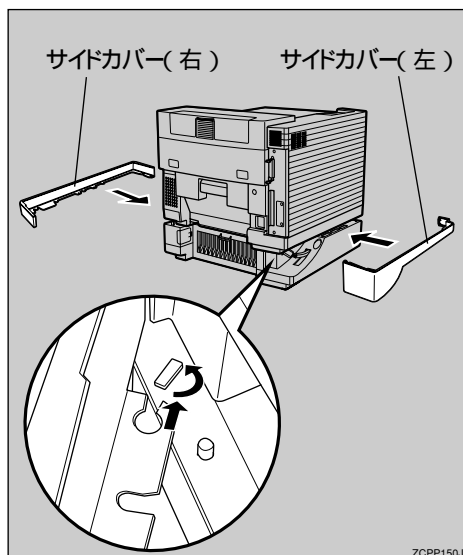
**13** 手順10の留め具をプリンター下部の溝に取り付け、ねじでプリンターと500枚増設トレイユニットを固定します。



**14** 増設トレイケーブルの突起を下向きにしてコネクターにしっかり差し込みます。



**15** サイドカバーを取り付けます。



**16** 手順10で引き抜いた給紙トレイを元に戻します。

- 17 500枚増設トレイユニットの給紙トレイをセットします。
- 18 手順目 で取り外したケーブル類を接続します。
- 19 本機の電源を入れます。
- 20 「設定一覧」を印刷して、500枚増設トレイユニットが正しく取り付けられたか確認します。

**参照**

「設定一覧」の印刷手順はP.151「設定一覧を印刷する」を参照してください。

**補足**

- 500枚増設トレイユニットが正しく取り付けられると、設定一覧の [ プリンターフォーマーション ] に「トレイ2」「トレイ3」と表示されます。
- 正しく取り付けられない場合は、手順 1 からやり直してください。それでも正しく取り付けられない場合は、サービス実施店に相談してください。

**重要**

- 増設したトレイを有効に使用するには、後でプリンタードライバーの [ オプション構成 ] を設定することが必要です。
  - Windows 95/98の場合 P.54「Windows 95/98のオプションセットアップ」
  - Windows 2000、Windows NT4.0の場合 P.55「Windows 2000、Windows NT4.0のオプションセットアップ」
  - Windows NT3.51の場合 P.60「Windows NT3.51のオプションセットアップ」



# 3. 印刷のための準備をする

## ネットワーク環境の設定をする

使用するネットワーク環境に応じて必要な項目を設定します。

TCP/IPをご利用できる環境でIPアドレスに関する設定をする場合は、「Ridoc Manager for Admin」も使用できます。

### 補足

- Macintoshから印刷するにはオプションのR-PS2モジュールが必要です。

設定できる項目と工場出荷時の値は以下のとおりです。

項目名	工場出荷時
32.IPアドレス	011.022.033.044
33.サブネットマスク	000.000.000.000
34.デフォルトゲートウェイアドレス	000.000.000.000
35.アクセスコントロールアドレス	000.000.000.000
36.アクセスコントロールマスク	000.000.000.000
37.ネットワークブート	NONE
38.フレームタイプ (NetWare)	Auto Select
39.有効プロトコル	All Active (すべて有効)

### 1【初期設定】キーを押します。

「初期設定」のメニューが表示されます。

### 2【 】キーを押して、「システムシヨキセツテイ」を表示させます。



### 3【実行】キーを押します。

### 4 使用するプロトコルの組み合わせを次の中から選択します。

表示	有効なプロトコル *1			
	TCP	NW	AT	NB
All Active (工場出荷時)				
None				
TCP/IP Only				
NetWare Only				
TCP & NetWare				
ATalk Only				
TCP & ATalk				
NetW & ATalk				
TCP& NW& ETK				
NetBEUI Only				
TCP & NetBEUI				
NetW& NetBEUI				
TCP & NW & NB				
ATalk&NetBEUI				
TCP& ETK& NB				
NW & ETK & NB				

\*1 有効なプロトコルは左から順にTCP/IP, NetWare, AppleTalk, NetBEUIです。

### 補足

- 使用しないプロトコルは無効にしておくことをお勧めします。
- NetWare5JのピュアIP環境でお使いになる場合は、TCP/IPプロトコルを有効にしてください。

### 制限

- AppleTalkを使用するにはオプションのR-PS2モジュールが必要です。

- ① 「39.ユウコウプロトコル」が表示されるまで【 】キーまたは【 】キーを押します。

```
<システム ショキセツイ> ▲
39. ヲウコウプロトコル ▼
```

- ② 【実行】キーを押します。

現在の設定が表示されます。

```
<ユウコウプロトコル> ▲
*All Active ▼
```

- ③ 【 】キーまたは【 】キーを押して、使用するプロトコルの組み合わせを表示させます。

- ④ 【実行】キーを押します。

このあとの操作は使用するプロトコルによって異なります。以下の手順で操作してください。

TCP/IP	③ ▶ ③ ▶ ⑦ ▶ ③ ▶ ⑩ ▶ ⑩
NetWare	③ ▶ ③ ▶ ⑩ ▶ ⑩
NetBEUI	③ ▶ ⑩ ▶ ⑩
AppleTalk	③ ▶ ⑩ ▶ ⑩

- ⑤ TCP/IPプロトコルを使用するときは、プリンターに割り当てるIPアドレスを設定します。

補足

- 設定するアドレスはネットワーク管理者に確認してください。
- TCP/IPプロトコルを使用する場合、IPアドレスは必ず設定してください。

- ① 「32.IPアドレス」が表示されるまで【 】キーまたは【 】キーを押します。

```
<システム ショキセツイ> ▲
32. IPアドレス ▼
```

- ② 【実行】キーを押します。

現在設定されているIPアドレスが表示されます。

```
011.022.033.044
▲ ▲▼/■
```

- ③ 【 】キーまたは【 】キーを押して、IPアドレスの先頭の数字を設定します。

```
111.022.033.044
▲ ▲▼/■
```

- ④ 【実行】キーを押します。

カーソル( )が次の桁に移動します。

```
111.022.033.044
▲ ▲▼/■
```

補足

- カーソルを前の桁に戻すには【エスケープ】キーを押します。
- カーソルが左端にあるときに【エスケープ】キーを押すと、それまでの設定を取り消して元の状態になります。

- ⑤ 【 】キーまたは【 】キーを押して、2桁目を設定します。

```
191.022.033.044
▲ ▲▼/■
```

- ⑥ 【実行】キーを押します。

カーソル( )が次の桁に移動します。

- ⑦ 手順⑤～⑥を繰り返して最後の桁まで設定します。

```
191.168.015.016
▲ ▲▼/■
```

カーソルが右端にあるときに【実行】キーを押すとIPアドレスが登録されます。

```
<システム ショキセツイ> ▲
32. IPアドレス ▼
```

**6** TCP/IPプロトコルを使用するときは、同様の手順で「33.サブネットマスク」～「36.アクセスコントロールマスク」までの項目を設定します。

**7** TCP/IPプロトコルを使用するときは、ネットワークブートの設定をします。

コンピュータ側からアドレスを設定する方式を次の中から選択します。

表示	有効な方式 *1			
	AR	RA	BO	DH
ARP+PING				
ARP & RARP				
ARP & BOOTP				
ARP&RARP&BOOTP				
NONE (工場出荷時)				
RARP+TFTP				
BOOTP				
RARP & BOOTP				
DHCP				

表中の数字は、それぞれ次の方式を表します。

\*1 有効な方式は左から順にARP+PING, RARP+TFTP, BOOTP, DHCPです。

**補足**

RARP+TFTP, BOOTP, DHCPを使用するときはサーバの設定が必要です。

**1** **[ ]**キーを押して「37.ネットワークブート」を表示させます。

```
<システム ショクセツテイ> ▲
37. ネットワークブート ▼
```

**2** **[実行]** キーを押します。

現在の設定が表示されます。

```
<ネットワークブート> ▲
*NONE ▼
```

**3** **[ ]**キーまたは**[ ]**キーを押して、使用する方式を表示させます。

**4** **[実行]** キーを押します。

**8** NetWareで使用するときは、フレームタイプを次の中から選択します。

- Auto Select (工場出荷時)
- Ethernet 802.3
- Ethernet 802.2
- Ethernet 2
- Ethernet SNAP

**補足**

「Auto Select」は起動時最初に検出したフレームタイプに設定されます。したがって複数のフレームタイプが使用可能なネットワークでは目的のフレームタイプに設定されないことがあります。そのときは使用したいフレームタイプを選択してください。

**1** 「38. フレームタイプ NW」が表示されるまで**[ ]**キーまたは**[ ]**キーを押します。

```
<システム ショクセツテイ> ▲
38. フレームタイプ NW ▼
```

**2** **[実行]** キーを押します。

現在の設定が表示されます。

```
<フレームタイプ NW> ▲
*Auto Select ▼
```

**3** **[ ]**キーまたは**[ ]**キーを押して、使用するフレームタイプを表示させます。

**4** **[実行]** キーを押します。

これでネットワーク環境の設定が終わりました。

**5** **[オンライン]** キーを押します。

次の画面が表示され、通常の画面に戻ります。

```
リセットゴ
セツテイカクンイサレマス
```

```
IPDL-C          トイ1
オンライン アイテム A4C
```

**9** **[オンライン]** キーを押します。

オンラインランプが消えて、プリンターがオフライン状態になります。

**10** 【リセット】キーを押します。

電源を入れ直した状態になり、設定した項目が有効になります。

**11** 「設定一覧」を印刷して、設定した内容を確認します。

- ① 【初期設定】キーを押します。
- ② 【】キーを押して、「テストインサツ」を表示させ、【実行】キーを押します。
- ③ 「1 .セッテイ イチラン」が表示されていることを確認し、【実行】キーを押します。
- ④ 確認のメッセージが表示されたら、【実行】キーを押します。

「設定一覧」が印刷されるので、設定内容を確認します。

⑤ 【オンライン】キーを押して通常の画面に戻します。

 **アドレスについて**

❖ **サブネットマスク**

IPアドレスの一部をネットワークアドレスとして使用するためのマスク値です。

❖ **デフォルトゲートウェイアドレス**

別のネットワークのワークステーションとのやり取り(印刷や情報の取得)を行うとき、ゲートウェイとなるホストやルータのアドレスです。

 **補足**

- 設定するアドレスはネットワーク管理者に確認してください。
- 設定するアドレスがわからないときは、工場出荷時の設定のままご使用ください。

 **アクセスコントロールについて**

アクセスコントロールアドレスとアクセスコントロールマスクは、印刷できるワークステーションをIPアドレスを使って制限するためのものです。印刷を制限する必要がない場合は、「0.0.0.0」を設定してください。

 **補足**

- アクセスコントロールアドレスをマスクした結果と、印刷しようとしているワークステーションのアドレスをマスクした結果が一致した場合にアクセスを許可します。
- たとえばアクセスコントロールアドレスを192.168.15.16に設定した場合、アクセス可能なワークステーションのアドレスはマスク値によって次のようになります(XXXはどんな数値でもかまいません)。

アクセス コントロールマスク	アクセス可能なアドレス
0. 0. 0. 0	XXX.XXX.XXX.XXX
255. 0. 0. 0	192.XXX.XXX.XXX
255.255. 0. 0	192.168.XXX.XXX
255.255.255. 0	192.168. 15.XXX
255.255.255.255	192.168. 15. 16

 **制限**

- 状態の表示など印刷以外の目的でアクセスするワークステーションは制限できません。

# ソフトウェアをインストールする

本書はWindowsの機能と操作方法について十分ご理解いただいていることを前提に説明しています。Windowsの機能および操作方法の詳細については、Windowsの説明書を参照してください。

## オートランプログラムについて

Windows 95/98、Windows 2000、Windows NT4.0上でCD-ROMをパソコンに挿入すると、オートランプログラムとしてプリンタードライバーやユーティリティなどの各種ソフトウェアのインストーラーが自動的に起動します。

### 補足

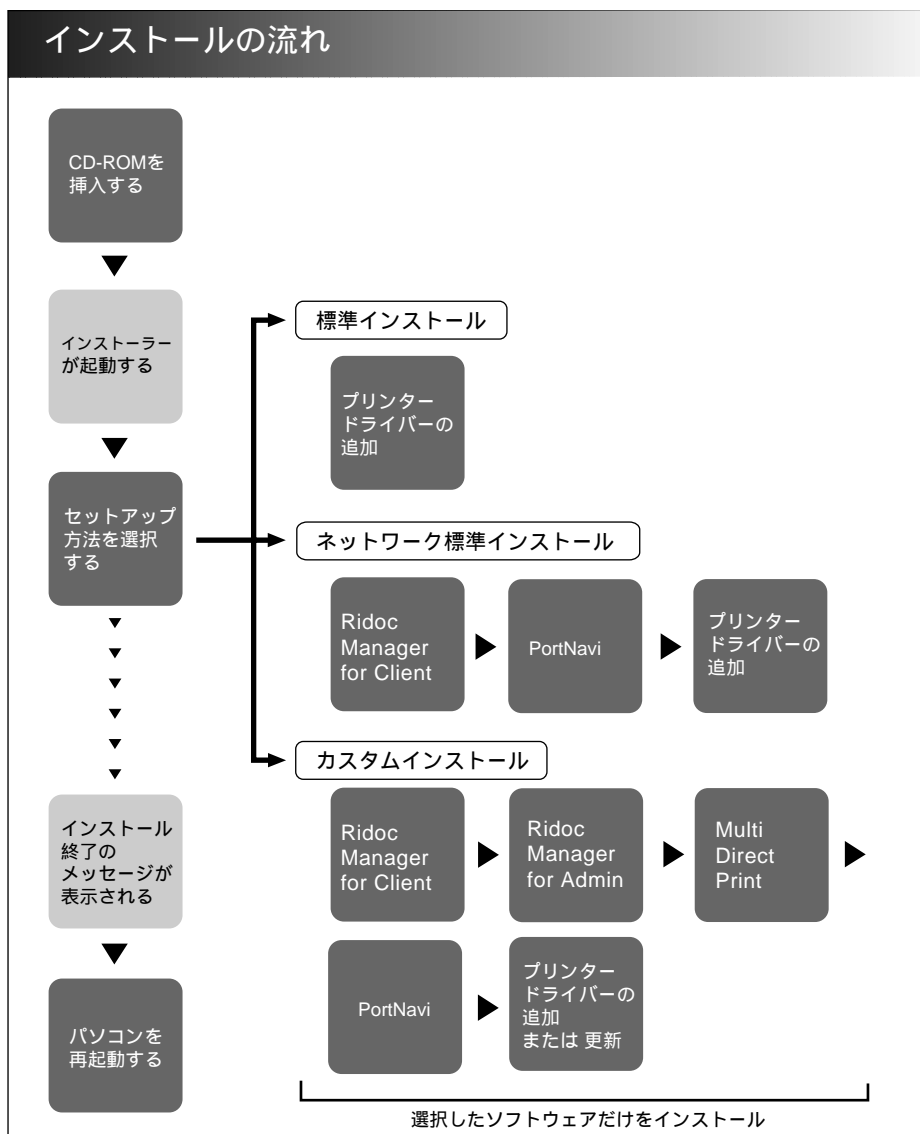
- OSの設定によってはオートランプログラムが起動しない場合があります。その場合は、CD-ROMのルートディレクトリにある「INSTTOOL.EXE」をダブルクリックして起動してください。
- オートランを無効にしたいときは、Shiftキーを押しながらCD-ROMを挿入し、パソコンがCD-ROMをアクセスし終わるまでShiftキーを押したままにします。
- インストールの途中で[キャンセル]を押すと、以降のすべてのソフトウェアのインストールが中止されます。キャンセルした場合は、再起動後、残りのソフトウェアまたはプリンタードライバーをインストールし直してください。

### 制限

- Windows 2000、Windows NT4.0でインストーラーを使用するときはAdministratorsグループのメンバーとしてログオンしてください。
- Windows NT3.51では、オートランプログラムでのインストールはできません。Windows NT3.51へのインストールの詳細は、P.58「Windows NT3.51へのインストール」を参照してください。

オートランプログラムでのインストールの流れは次のとおりです。

3



**参照**

標準インストール P.45

ネットワーク標準インストール P.47

カスタムインストール P.51

パラレルで接続する方は標準インストールを、TCP/IPプロトコルを使ってPeer-to-Peerネットワークで印刷する方はネットワーク標準インストールを選択します。NetBEUIプロトコルやIPP (Internet Printing Protocol) を使ってネットワーク接続する方や管理者の方は、カスタムインストールを選択します。

オートランプログラムでインストールできるソフトウェアは次のとおりです。

### ❖ プリンタードライバー

Windowsから印刷する場合に必要なソフトウェアです。印刷を始める前に必ずインストールしてください。はじめてプリンタードライバーをインストールするときはプリンタードライバーの追加を行います。プリンタードライバーの更新はプリンタードライバーをバージョンアップするときに選択します。

#### 重要

- 市販のアプリケーションで個別の指定が必要な場合があります。また、プリンタードライバーの設定と異なる設定になることがあります。それぞれのアプリケーションの説明書を参照してください。

#### 参照

プリンタードライバーの動作環境については、P.62「プリンタードライバー」を参照してください。

### ❖ Ridoc Manager for Client

ネットワークプリンターとしてお使いになるときに便利なユーティリティです。詳しくは P.63「Ridoc Manager」、またはRidoc Managerのヘルプを参照してください。

### ❖ Ridoc Manager for Admin

管理者の方が使用するネットワークユーティリティです。詳しくはP.63「Ridoc Manager」、またはRidoc Managerのヘルプを参照してください。

### ❖ PortNavi

TCP/IPプロトコルを使ってPeer-to-Peerネットワークで印刷するためのユーティリティです。詳しくはイーサネットボードの使用説明書、またはPortNaviのヘルプを参照してください。

### ❖ Multi Direct Print

NetBEUIプロトコルやIPPを使ってPeer-to-Peerネットワークで印刷するためのユーティリティです。詳しくはイーサネットボードの使用説明書およびMulti Direct Printのヘルプを参照してください。

## Windows 95/98、Windows 2000、Windows NT4.0へのインストール

Windows 95/98、Windows 2000、Windows NT4.0へのインストールは、オートランプログラムを使用して行います。ここでは、Windows 98の画面例を使用して説明しています。Windows 95、Windows 2000、Windows NT4.0でも基本的な操作は同じです。

CD-ROMに「README」ファイルが入っています。「README」ファイルにはプリンタードライバーの情報や、いろいろなアプリケーションに対する注意事項などが記載されています。インストールの前に内容を確認してください。「README」ファイルは次のディレクトリに格納されています。

- Windows 95/98

DRIVERS\WIN95\DISK1

- Windows 2000、Windows NT4.0

DRIVERS\WINNT40\DISK1

### 制限

- すべてのアプリケーションを終了させてからインストールを始めてください。

### 重要

- バージョンの異なるプリンタードライバーを混在させることはできません。これまでリコーのプリンターをご使用の場合、インストールの途中で、「更新されます」というメッセージが表示されます。「はい」を選択すると、表示されているプリンタードライバーがバージョンアップされますので「はい」を選択してください。

### 補足

- 本機とパソコンをパラレルインターフェースで接続している場合、本機の電源を入れてからパソコンの電源を入れ、プラグアンドプレイ機能を動かしてください。プラグアンドプレイ機能が働いていると、Windows 95/98、Windows 2000起動時に[新しいソフトウェア]または、[デバイスドライバウィザード]が表示されます。表示される画面は、OSやWindows 95/98のシステムのバージョンによって異なります。この画面が表示されたときは、[キャンセル]をクリックして、本機に付属のCD-ROMをパソコンのCD-ROMドライブにセットしてください。

### ❖ 印刷ログコード

プリンタードライバーに印刷ログコードと呼ばれる最大8桁の番号を設定することができます。印刷ログコードを設定しておくと、コードごとの印刷枚数をプリンターが記録し、確認することができます。

印刷ログコードを使って、印刷枚数を管理するときは、管理者の方がパソコンごとに設定する印刷ログコードをあらかじめ決めておき、プリンタードライバーをインストールする前に通知しておいてください。

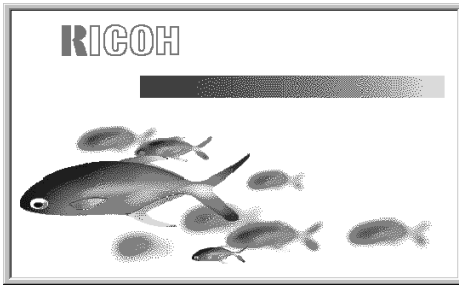


## 標準インストール

[標準インストール]では、IPDL-Cプリンタードライバーがインストールされます。

- Windows 95/98、Windows 2000、Windows NT4.0が起動していることを確認し、本機に付属のCD-ROMをパソコンのCD-ROMドライブにセットします。

インストーラーが起動し、次の画面が表示されます。



- [ようこそ]ダイアログが表示されたら、[次へ]をクリックします。



- [標準インストール]を選択し、[次へ]をクリックします。

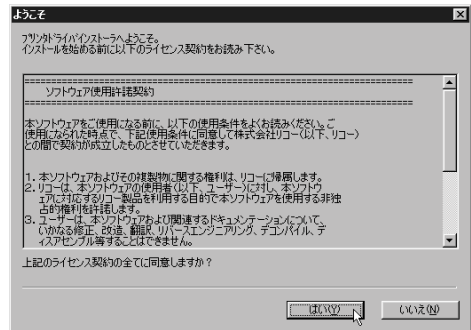


## 参照

[ネットワーク標準インストール]を選択した場合の操作方法については、P.47「ネットワーク標準インストール」を参照してください。

[カスタムインストール]を選択した場合は、インストールするソフトウェアを選択できます。操作方法についてはP.51「カスタムインストール」を参照してください。

- ライセンス契約が表示されます。すべての項目をお読みください。ライセンス契約に同意する場合は、[はい]をクリックします。



- 「RICOH IPSiO Color 4100」をクリックして反転表示させ、[次へ]をクリックします。プリンタ名を変更するときは、[プリンタ名]ボックスで修正します。



[ポートの選択]ダイアログが表示されます。

**6** 使用するポート名をクリックして反転表示させ、[次へ]をクリックします。



**補足**

- ネットワーク環境でご使用の場合は、どのポートを選んでかまいません。通常は「LPT1」を選んでください。プリンタードライバーをインストールした後、ご使用の環境に合わせてポートを変更してください。その他の環境で印刷する場合は、イーサネットボードの使用説明書を参照してください。

**7** インストール条件を確認し、[完了]をクリックします。

ファイルのコピーが始まります。

**補足**

- Windows 2000をご使用の場合、インストールの途中で「デジタル署名が見つかりませんでした」というメッセージが表示されることがあります。その場合、[はい]をクリックしてインストールを続行してください。

**8** Windows 95/98をご使用で印刷ログコードを使用する場合は、[はい]をクリックします。

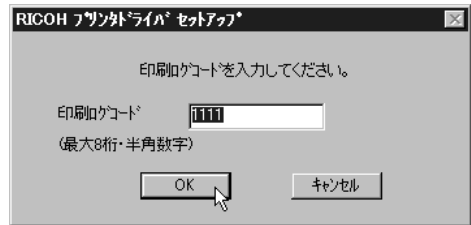


Windows 2000、Windows NT4.0の方は手順9に進みます。

**補足**

- Windows 2000、Windows NT4.0をご使用の場合、インストール後、プリンタープロパティで印刷ログコードを設定できます。
- 印刷ログコードを設定しておく、各パソコンごとの印刷枚数を印刷ログで確認できます。また印刷ログはRidoc Managerでも確認できます。詳細については、P.155 「印刷ログコードで印刷枚数を管理する」参照してください。
- [いいえ]を押したとき、印刷ログコードを後から設定して使用することはできません。印刷ログコードを使うときは、プリンタードライバーをインストールし直してください。

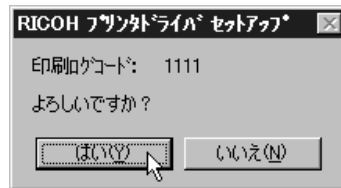
**1** 印刷ログコードを入力し、[OK]をクリックします。



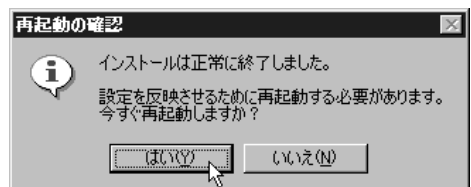
**補足**

- 入力できるのは、半角数字最大8桁です。英字や記号はご使用になれません。

**2** 確認のメッセージが表示されますので、よければ[はい]をクリックします。



**9** インストール終了のメッセージが表示されます。[はい]をクリックし、Windowsを再起動します。



## 10 再起動後、オプションのセットアップを行います。

これでインストールは終了です。

### 🔍 参照

Windows 95/98でご使用の方はP.54「Windows 95/98のオプションセットアップ」を参照して、設定してください。

Windows 2000でご使用の方はP.55「Windows 2000、Windows NT4.0のオプションセットアップ」を参照して、設定してください。

Windows NT4.0でご使用の方はP.55「Windows 2000、Windows NT4.0のオプションセットアップ」を参照して、設定してください。

### 🚨 重要

- 他社のプリンターと併用してご使用になる場合は、プリンタードライバの初期設定が必要な場合があります。詳しくは、P.57「印刷領域を拡張する」を参照してください。

## ネットワーク標準インストール

### 📁 操作の前に

TCP/IPプロトコルを使ってPeer-to-Peerネットワークで印刷するときを選択します。

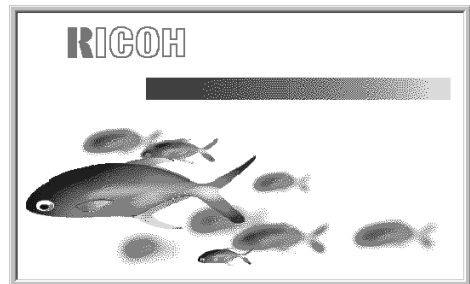
[ネットワーク標準インストール]では、Ridoc Manager for Client、PortNavi、IPDL-Cプリンタードライバがインストールされます。

### 📝 補足

- Multi Direct Printで使用していた印刷ポートがある場合、PortNaviに引き継がれます。

- 1 Windows 95/98、Windows 2000、Windows NT4.0が起動していることを確認し、本機に付属のCD-ROMをパソコンのCD-ROMドライブにセットします。

インストーラーが起動し、次の画面が表示されます。



- 2 [ようこそ] ダイアログが表示されたら、[次へ] をクリックします。



- 3** [ネットワーク標準インストール] を選択し、[次へ] をクリックします。



**参照**

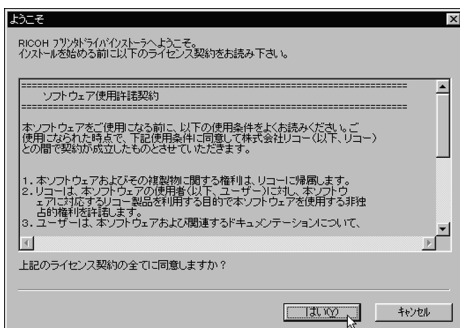
[標準インストール] を選択した場合の操作方法については、P.45 「標準インストール」を参照してください。

[カスタムインストール] を選択した場合は、インストールするソフトウェアを選択できます。操作方法についてはP.51 「カスタムインストール」を参照してください。

- 4** Ridoc Manager for Clientのインストーラーが起動します。メッセージに従って操作してください。

- 5** PortNavi のインストーラーが起動します。メッセージに従って操作してください。

- 6** プリンタードライバーのライセンス契約が表示されます。すべての項目をお読みください。ライセンス契約に同意する場合は、[はい] をクリックします。



- 7** 「RICOH IPSiO Color 4100」をクリックして反転表示させ、[次へ] をクリックします。プリンタ名を変更するときは、[プリンタ名] ボックスで修正します。



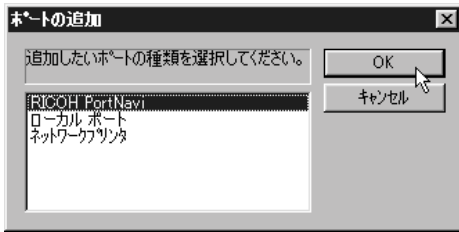
[ポートの選択]ダイアログが表示されます。

- 8** [追加] をクリックします。



[ポートの追加]ダイアログが表示されます。

- 9 「RICOH PortNavi」を選択し、[OK]をクリックします。



次の画面が表示され、プリンターが検索されます。



- 10 ご使用のプリンターを選択し、[OK]をクリックします。



追加したポートが[ポート名]に「IPアドレス@モデル名」の形式で表示されます。

- 11 手順⑩で選択したポートが反転表示されていることを確認して、[次へ]をクリックします。



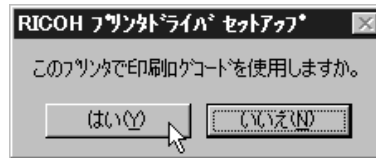
- 12 インストール条件を確認し、[完了]をクリックします。

ファイルのコピーが始まります。

#### 補足

- Windows 2000をご使用の場合、インストールの途中で「デジタル署名が見つかりませんでした」というメッセージが表示されることがあります。その場合、[はい]をクリックしてインストールを続行してください。

- 13 Windows 95/98をご使用で印刷ログコードを使用する場合は、[はい]をクリックします。

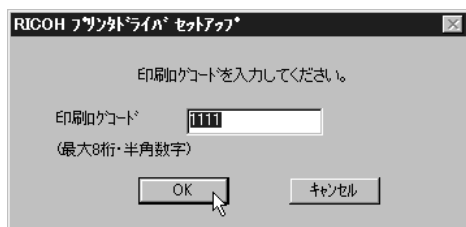


Windows 2000、Windows NT4.0の方は手順⑬に進みます。

#### 補足

- Windows 2000、Windows NT4.0をご使用の場合、インストール後、プリンタプロパティで印刷ログコードを設定できません。
- 印刷ログコードを設定しておく、各パソコンごとの印刷枚数を印刷ログで確認できます。また印刷ログはRidoc Managerでも確認できます。詳細については、P.155 「印刷ログコードで印刷枚数を管理する」を参照してください。
- [いいえ]を押したとき、印刷ログコードを後から設定して使用することはできません。印刷ログコードを使うときは、プリンタドライバをインストールし直してください。

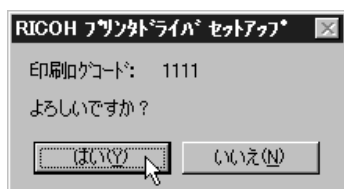
**①** 印刷ログコードを入力し、[OK] をクリックします。



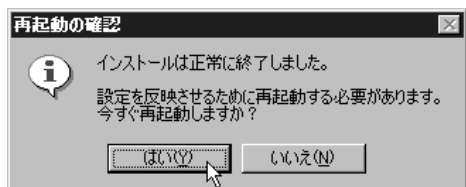
**補足**

- 入力できるのは、半角数字最大 8 桁です。英字や記号はご使用になれません。

**②** 確認のメッセージが表示されますので、よければ [はい] をクリックします。



**14** インストール終了のメッセージが表示されます。[はい] をクリックし、Windows を再起動します。



**15** 再起動後、オプションのセットアップを行います。

これでインストールは終了です。

**参照**

Windows 95/98 でご使用の方は P.54 「Windows 95/98 のオプションセットアップ」を参照して、設定してください。

Windows 2000 でご使用の方は P.55 「Windows 2000、Windows NT4.0 のオプションセットアップ」を参照して、設定してください。

Windows NT4.0 でご使用の方は P.55 「Windows 2000、Windows NT4.0 のオプションセットアップ」を参照して、設定してください。

**重要**

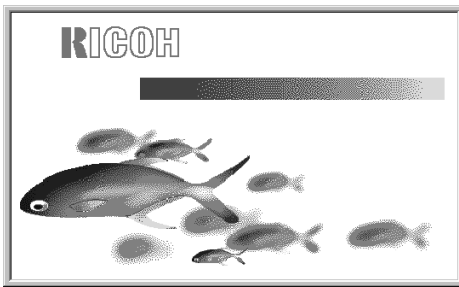
- 他社のプリンターと併用してご使用になる場合は、プリンタードライバーの初期設定が必要な場合があります。詳しくは、P.57 「印刷領域を拡張する」を参照してください。

## カスタムインストール

[カスタムインストール]では、インストールするソフトウェアを選択することができます。必要なソフトウェアを選択してインストールしてください。

- Windows 95/98、Windows 2000、Windows NT4.0が起動していることを確認し、本機に付属のCD-ROMをパソコンのCD-ROMドライブにセットします。

インストーラーが起動し、次の画面が表示されます。



- [ようこそ]ダイアログが表示されたら、[次へ]をクリックします。



- [カスタムインストール]をクリックし、[次へ]をクリックします。



[ソフトウェアの選択]ダイアログが表示されます。

## 参照

[標準インストール]を選択した場合の操作方法は、P.45「標準インストール」を参照してください。

[ネットワーク標準インストール]を選択した場合の操作方法については P.47「ネットワーク標準インストール」を参照してください。

- インストールするソフトウェアを選択します。

- インストールするソフトウェアをクリックして反転表示させ、[詳細]をクリックします。

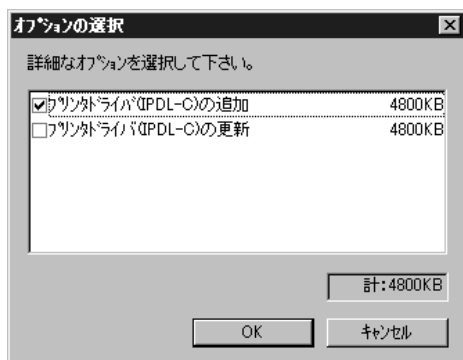


- ユーティリティを選択したときは、インストールするユーティリティをクリックして反転表示させ、✓印を付けます。プリンタードライバのインストールを選択したときは、インストール方法をクリックして反転表示させ、✓印を付けます。

❖ [ユーティリティ]を選択したとき



### ❖ [プリンタドライバ] を選択したとき



はじめて本機のプリンタードライバをインストールするときは[プリンタドライバの追加]を、これまでに、本機のプリンタードライバを使用していたときは[プリンタドライバの更新]を選択してください。

### ③ [OK] をクリックします。

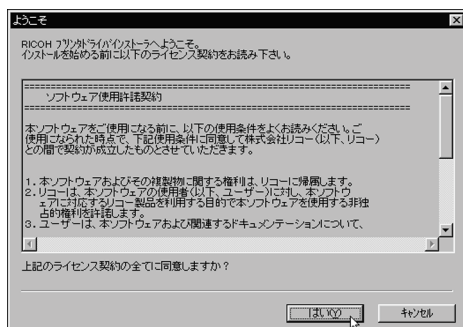
### 5 インストールしたいソフトウェアをすべて選択したら、[次へ] をクリックします。

### 6 手順 4 でユーティリティのインストールを選択したときは、選択したソフトウェアのインストーラが順に起動します。メッセージに従って操作してください。

ユーティリティのインストールを選択しなかったときは手順7へ進みます。

### 7 手順 4 でプリンタードライバのインストールを選択したときは、選択したソフトウェアのインストールがすべて終了すると、ライセンス契約が表示されます。すべての項目をお読みください。ライセンス契約に同意する場合は、[はい] をクリックします。

プリンタードライバのインストールを選択しなかったときは手順8へ進みます。



### 8 [プリンタドライバの追加] を選択したときは、次の手順でプリンタードライバをインストールします。

### ① 「RICOH IPSiO Color 4100」をクリックして反転表示させ、[次へ] をクリックします。プリンタ名を変更するときは、[プリンタ名] ボックスで修正します。



[ポートの選択] ダイアログが表示されます。

### ② 使用するポート名をクリックして反転表示させ、[次へ] をクリックします。



### 補足

□ ネットワーク環境でご使用の場合は、どのポートを選んででもかまいません。通常は「LPT1」を選んでください。プリンタードライバをインストールした後、ご使用の環境に合わせてポートを変更してください。PortNavi を使って印刷する場合は、P.64「PortNavi」を参照してください。その他のネットワーク環境で印刷する場合は、イーサネットボードの使用説明書を参照してください。

### ③ インストール条件を確認し、[完了] をクリックします。

ファイルのコピーが始まります。



9 [プリンタドライバの更新]を選択したときは、次の手順でプリンタードライバをインストールします。

- 1 インストールされているプリンタードライバが表示されるので、更新するプリンタの機種名をクリックして反転表示させ、[次へ]をクリックします。

更新するプリンタードライバと同じ種類のプリンタードライバがインストールされているとメッセージが表示されます。[はい]をクリックし、すべてのプリンタードライバを更新してください。

- 2 インストール条件を確認し、[完了]をクリックします。

ファイルのコピーが始まります。

#### 補足

- Windows 2000をご使用の場合、インストールの途中で「デジタル署名が見つかりませんでした」というメッセージが表示されることがあります。その場合、[はい]をクリックしてインストールを続行してください。

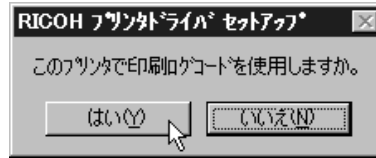
10 Windows 95/98をご使用で印刷ログコードを使用する場合は、[はい]をクリックします。

Windows 2000、Windows NT4.0の方は手順⑩へ進みます。

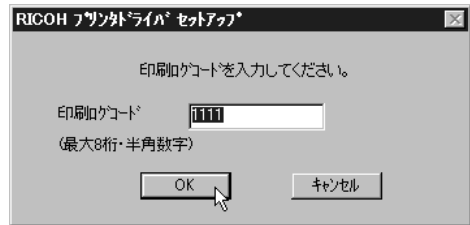
#### 補足

- Windows 2000、Windows NT4.0をご使用の場合、インストール後、プリンタプロパティで印刷ログコードを設定できます。
- 印刷ログコードを設定しておく、各パソコンごとの印刷枚数を印刷ログで確認できます。また印刷ログはRidoc Managerでも確認できます。詳細については、P.155「印刷ログコードで印刷枚数を管理する」を参照してください。

- [いいえ]を押したとき、印刷ログコードを後から設定して使用することはできません。印刷ログコードを使うときは、プリンタードライバをインストールし直してください。

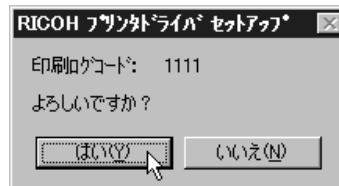


- 1 印刷ログコードを入力し、[OK]をクリックします。

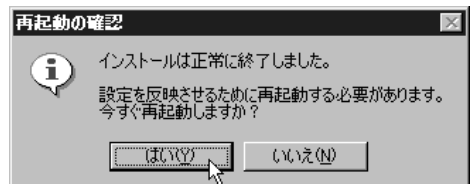


#### 補足

- 入力できるのは、半角数字最大8桁です。英字、記号は使用できません。
- 2 確認のメッセージが表示されますので、よければ[はい]をクリックします。



- 11 インストール終了のメッセージが表示されます。[はい]をクリックし、Windowsを再起動します。



- 12 プリンタードライバをインストールしたときは、再起動後、オプションのセットアップを行います。

これでインストールは終了です。

**参照**

Windows 95/98でご使用の方はP.54「Windows 95/98のオプションセットアップ」を参照して、設定してください。

Windows 2000でご使用の方はP.55「Windows 2000、Windows NT4.0のオプションセットアップ」を参照して、設定してください。

Windows NT4.0でご使用の方はP.55「Windows 2000、Windows NT4.0のオプションセットアップ」を参照して、設定してください。

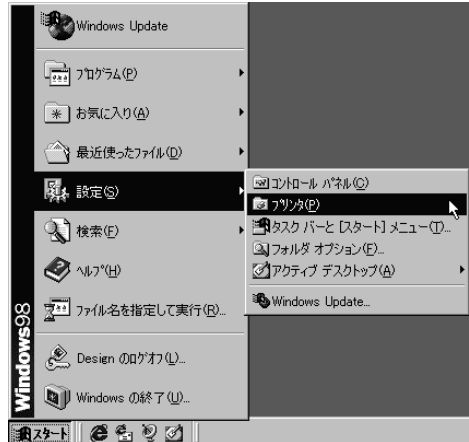
**重要**

- 他社のプリンターと併用してご使用になる場合は、プリンタードライバの初期設定が必要な場合があります。詳しくは、P.57「印刷領域を拡張する」を参照してください。

## Windows 95/98のオプションセットアップ

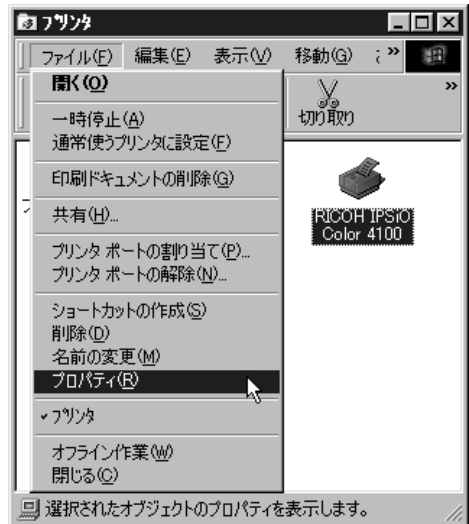
プリンターにオプションを接続したときは、プリンタードライバの設定を変えることが必要です。

- 1 [スタート] ボタンをクリックし、[設定] をポイントし、[プリンタ] をクリックします。



[プリンタ] ウィンドウが表示されます。

- 2 追加したプリンターのアイコンをクリックして反転表示させ、[ファイル]メニューの[プロパティ] をクリックします。



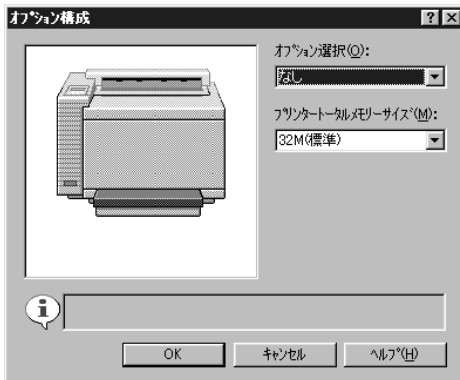
プリンターのプロパティが表示されます。

- 3 [基本]タブをクリックし、[オプション構成]をクリックします。



[オプション構成]ダイアログが表示されます。

- 4 追加したオプションを、[オプション選択]ボックスと[プリンター総メモリサイズ]ボックスのドロップダウンメニューから選択します。



- 5 [OK]をクリックし、[オプション構成]ダイアログを閉じます。

- 6 [OK]をクリックし、プリンターのプロパティを閉じます。

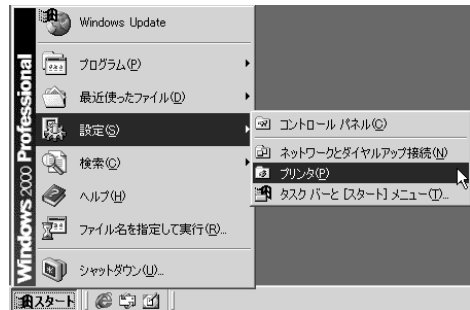
## Windows 2000、Windows NT4.0のオプションセットアップ

プリンターにオプションを接続したときは、プリンタードライバの設定を変えることが必要です。ここではWindows 2000の画面例を使用しています。Windows NT4.0でも基本的な操作は同じです。

### 制限

- Windows 2000でご使用の場合、[プリンタ]ウィンドウでプリンタープロパティを変更するには「プリンタの管理」のアクセス許可が必要です。AdministratorsまたはPower Usersグループのメンバーとしてログオンしてください。
- Windows NT4.0でご使用の場合、[プリンタ]ウィンドウでプリンタープロパティを変更するには「フルコントロール」のアクセス権が必要です。AdministratorsまたはPower Usersグループのメンバーとしてログオンしてください。

- 1 [スタート]ボタンをクリックし、[設定]をポイントし、[プリンタ]をクリックします。



[プリンタ]ウィンドウが表示されます。

- 2** 追加したプリンターのアイコンをクリックして反転表示させ、[ファイル]メニューの[プロパティ]をクリックします。



- 3** [オプション構成]タブをクリックします。

- 4** 追加したオプションを、[オプション選択]ボックスと[プリンター総メモリサイズ]ボックスのドロップダウンメニューから選択します。



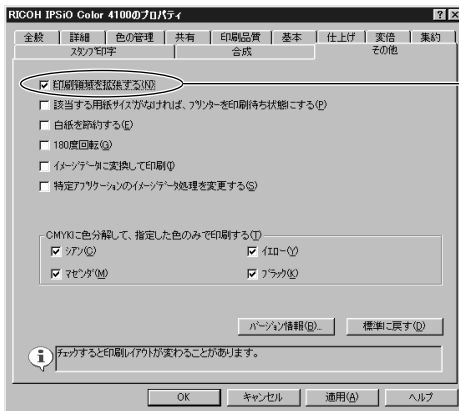
- 5** [OK]をクリックし、プリンターのプロパティを閉じます。

## 💡 印刷領域を拡張する

他社のプリンターで印刷すると1ページに入っていた文書が、本機で印刷すると1ページに入らないことがあります。これは印刷領域の違いに理由があります。プリンターのプロパティで[印刷領域を拡張する]に✓印を付けると、印刷領域を広げて印刷しますので、ほとんどの場合この現象を防ぐことができます。

## 📝 補足

- ✓印を付けると、行の最後の文字が次の行に送られるなど、変更前とレイアウトが異なることがあります。通常は✓印を付けない状態でお使いください。



✓印を付ける

- ① [プリンタ] ウィンドウからご使用のプリンターのプロパティを表示します。
  - Windows 95/98の場合は、[ファイル]メニューの[プロパティ]をクリックします。
  - Windows 2000の場合は、[ファイル]メニューの[印刷設定]をクリックします。
  - Windows NT4.0の場合は、[ファイル]メニューの[ドキュメントの既定値]をクリックします。
- ② [その他] タブをクリックします。
- ③ [印刷領域を拡張する] をチェックして✓印を付けます。
- ④ [OK] をクリックし、プリンターのプロパティを閉じます。

## Windows NT3.51へのインストール

プリンタードライバのインストール方法を説明します。ネットワーク関連ソフトウェアについてはイーサネットボードの使用説明書を参照してください。

CD-ROMに「README」ファイルが入っています。「README」ファイルには説明書の印刷後に追加されたプリンタードライバの情報や、いろいろなアプリケーションに対する注意事項などが記載されています。インストールの前に内容を確認してください。「README」ファイルは次のディレクトリに格納されています。

DRIVERS\WINNT351\DISK1

### 重要

- バージョンの異なるプリンタードライバを混在させることはできません。バージョンアップする場合は、古いプリンタードライバを削除してから、新しいプリンタードライバをインストールしてください。プリンタードライバの削除のしかたについては、「README」ファイルを参照してください。
- 複数のプリンタードライバがインストールされているパソコンで一部のプリンタードライバをバージョンアップすると他のプリンタードライバの動作が不安定になる場合があります。プリンタードライバのバージョンアップを行うときは、他のプリンタードライバのバージョンアップも行うことをお勧めします。

### 制限

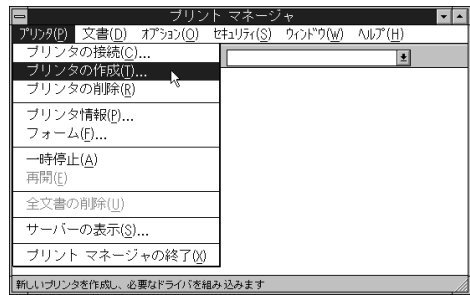
- プリンタードライバをインストールするには「フルコントロール」のアクセス権が必要です。インストールするときは、AdministratorsまたはPower Usersグループのメンバーとしてログオンしてください。

- 1 プログラムマネージャの[メイン]グループから[コントロールパネル]を開き、[プリンタ]アイコンをダブルクリックします。



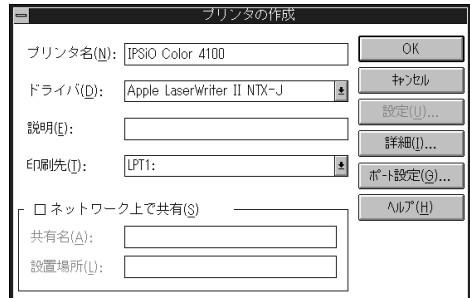
プリントマネージャが起動します。

- 2 [プリンタ]メニューの[プリンタの作成]をクリックします。



[プリンタの作成]ダイアログが表示されます。

- 3 [プリンタ名]ボックスに、プリンターの名前を入力します。



この名前はWindows NT上で使用される名前です。

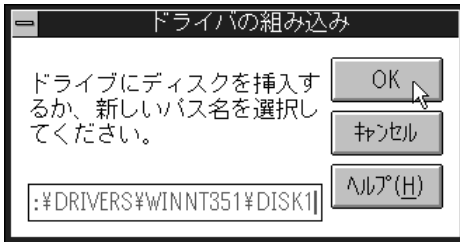
- 4** [ドライバ] ボックスのドロップダウンメニューから「その他」を選択します。



- 5** 本機に付属のCD-ROMをパソコンのCD-ROMドライブにセットします。

- 6** [ドライバの組み込み] ダイアログのボックスにCD-ROMのドライブ名とコロンの(:)に続けて¥DRIVERS¥WINNT351¥DISK1と半角で入力し、[OK] をクリックします。

CD-ROMのドライブ名がDのときは、D:¥DRIVERS¥WINNT351¥DISK1と入力します。



[ドライバの選択]ダイアログが表示されます。

- 7** [プリンタドライバ] ボックスで、印刷するプリンターの機種名をクリックして反転表示させ、[OK] をクリックします。



ファイルのコピーが始まります。

- 8** コピーが終わったら、[説明] ボックスにプリンターの説明を入力します。

- 9** [印刷先] ボックスのドロップダウンメニューから使用するポートを選択します。



- 10** [OK] をクリックします。

プリンターが作成され、[オプション構成] ダイアログが表示されます。

[オプション構成] ダイアログでの操作については、P.60「Windows NT3.51のオプションセットアップ」を参照してください。

- 11** [OK] をクリックし、[オプション構成] ダイアログを閉じます。

- 12** [プリンタ] メニューの [プリントマネージャの終了] をクリックし、プリントマネージャを閉じます。

- 13** Windowsを再起動します。

- 14** 再起動後、オプションのセットアップを行います。

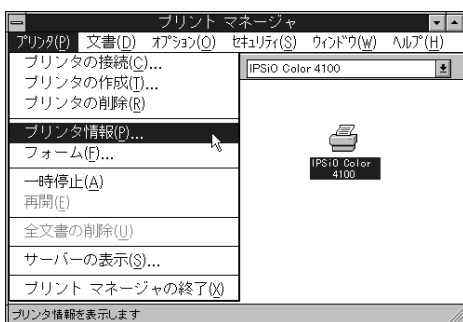
## Windows NT3.51のオプションセットアップ

プリンターにオプションを接続したときは、プリンタードライバーの設定を変更することが必要です。

**1** プログラムマネージャの[メイン]グループから[プリントマネージャ]アイコンをダブルクリックします。

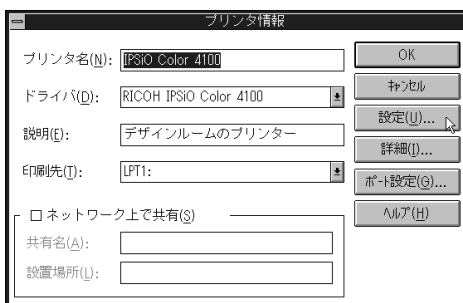
[プリントマネージャ]ウィンドウが表示されます。

**2** IPSiO Color 4100のアイコンをクリックして反転表示させ、[プリンタ]メニューの[プリンタ情報]をクリックします。



[プリンタ情報]ダイアログが表示されます。

**3** [設定]をクリックします。



[オプション構成]ダイアログが表示されます。

**4** 追加したオプションを、[オプション選択]ボックスと[プリンター総メモリサイズ]ボックスのドロップダウンメニューから選択します。



**5** [OK]をクリックし、[オプション構成]ダイアログを閉じます。

**6** [OK]をクリックし、[プリンタ情報]ダイアログを閉じます。

**7** [プリンタ]メニューの[プリントマネージャの終了]をクリックし、プリントマネージャを閉じます。



# CD-ROM収録ソフトウェアについて

## ファイル一覧

CD-ROM DRIVE	INSTTOOL.EXE Windows 95/98、Windows 2000、Windows NT4.0で動作する、プリンタードライバーとユーティリティのインストーラーです。			
	DRIVERS ( P.62 )	WIN95	Windows 95/98用プリンタードライバー	
		WINNT40	Windows 2000、Windows NT4.0用プリンタードライバー	
		WINNT351	Windows NT3.51用プリンタードライバー	
	NETWORK ( P.63 )	MDP	Multi Direct Print	
		RIDOCMAN	ADMIN	Ridoc Manager for Admin
			CLIENT	Ridoc Manager for Client
		PORTNAVI	PortNavi	
	FONTS ( P.66 )	WIN95NT	TrueTypeWorld Windows 95版	
		WIN31	TrueTypeWorld Windows3.1版	
	HELP ( P.70 )	DRVHLP	Windows用ヘルプ ( IPSiO41.hlp、IPSiO41.cnt )	
		WSMHLP	JA	WWWブラウザによるイーサネットボードの設定ヘルプ ( 日 )index.html
			EN	WWWブラウザによるイーサネットボードの設定ヘルプ ( 英 )index.html

## プリンタードライバー

Windowsから印刷するために必要なソフトウェアです。IPSiO Color 4100で印刷するためには、必ずインストールする必要があります。

### ❖ ファイル格納場所

付属のCD-ROM内の次のフォルダに格納されています。

- Windows 95/98用プリンタードライバー

**DRIVERS\WIN95**

#### 補足

- Windows 98用のプリンタードライバーは、Windows 95用と共通です。

- Windows 2000、Windows NT4.0用プリンタードライバー

**DRIVERS\WINNT40**

#### 補足

- Windows 2000用のプリンタードライバーは、Windows NT4.0用と共通です。

- Windows NT3.51用プリンタードライバー

**DRIVERS\WINNT351**

### ❖ プリンタードライバーの動作環境

- 対象OS

Microsoft Windows 95 operating system 日本語版

Microsoft Windows 98 operating system 日本語版

Microsoft Windows 2000 Professional 日本語版

Microsoft Windows 2000 サーバーファミリー 日本語版

Microsoft Windows NT Server network operating system Version4.0 日本語版

Microsoft Windows NT Workstation operating system Version4.0 日本語版

Microsoft Windows NT Server network operating system Version3.51 日本語版

Microsoft Windows NT Workstation operating system Version3.51 日本語版

#### 制限

- Windows NTで使用する場合、RISCベースのプロセッサ(MIPS Rシリーズ、Alpha AXP、Power PC)環境では動作しません。

- ディスプレイ解像度  
640×480ドット以上

## ネットワーク関連ソフトウェア

### Ridoc Manager

Ridoc ManagerはTCP/IPプロトコル、IPX/SPXプロトコルを使ってネットワーク上のプリンターを監視するソフトウェアです。Ridoc Manager for AdminとRidoc Manager for Clientの2種類があります。

for AdminではIPアドレスを持つ複数のネットワークプリンターの管理が可能です。for Clientは、各クライアントがWindowsの[プリンタ]ウィンドウに作成したプリンターの状態を監視します。

一般的にネットワーク管理者の方がfor Adminをお使いになり、印刷を行う各パソコンにfor Clientをインストールされることをお勧めします。

#### ❖ ファイル格納場所

付属のCD-ROM内の次のフォルダに格納されています。

- Admin版  
NETWORK\RIDOCMAN\ADMIN
- Client版  
NETWORK\RIDOCMAN\CLIENT

対象OS	プロトコルスタック
Microsoft Windows 95/98 日本語版	Windows 95/98に付属のTCP/IPプロトコル、 Windows 95/98に付属のIPX/SPXプロトコル、 NetWare Client32 for Windows 95、Intranetware Client for Windows 95、Novell Client for Windows 95
Microsoft Windows 2000 日本語版	Windows 2000に付属のTCP/IPプロトコル、 Windows 2000に付属のIPX/SPXトランスポート、 Windows 2000に付属のNetWare用クライアント
Microsoft Windows NT4.0 日本語版	Windows NT4.0に付属のTCP/IPプロトコル、 Windows NT4.0に付属のIPX/SPXトランスポート、 NetWare Client for Windows NT、Intranetware Client for Windows NT、Novell Client for Windows NT

### ❖ どんなことができるのか？

Ridoc Manager for Adminでは以下の操作ができます。

- 印刷中、用紙切れなどの情報をパソコン上で確認できます。
- 同時に複数のプリンターを監視できます。プリンターの台数が多いときはグループを作り、管理しやすいようにプリンターを分類できます。
- プリンター本体のネットワークに関する設定や、装備に関する詳しい情報を確認できます。
- プリンター本体のネットワークに関する設定を変更できます。
- プリンターで印刷したページ数を印刷ログコード別に確認できます。
- パソコンから行ったジョブの結果を確認できます。
- 印刷ログコードを使った各パソコンごとの印刷枚数を確認できます。

Ridoc Manager for Clientでは以下の操作ができます。

- 印刷中、用紙切れなどの情報をパソコン上で確認できます。
- 複数台のプリンターを使い分けるときは、それらを同時に監視できます。
- プリンター本体のネットワークに関する設定や、装備に関する詳しい情報を確認できます。
- ユーザー IDを使ったジョブの履歴を確認できます。



#### 参照

Ridoc Managerの使いかたについては、ヘルプを参照してください。

## PortNavi

PortNaviは、TCP/IPプロトコルを使ったネットワーク環境でプリンターを効率的に活用するためのソフトウェアです。複数のネットワークプリンターを使用している環境でお使いいただくと、特に効果的です。NetBEUIプロトコルおよびIPPを使って印刷するときは、Multi Direct Printをお使いください。

### ❖ ファイル格納場所

付属のCD-ROM内の次のフォルダに格納されています。

¥NETWORK¥PORTNAVI

### ❖ どんなことができるのか？

- プリントサーバーがなくても、直接ネットワークプリンターに印刷できます。
- 指定したプリンターにジョブがたまっていたり、エラーが発生して印刷できないとき、代わりに別のプリンターに印刷できます（代行印刷）。
- 複数部数の印刷を複数のプリンターに割り振って印刷できます（並行印刷）。
- 並行 / 代行印刷に指定するプリンターをあらかじめグループ登録できます。
- 印刷データを転送中または印刷中に指定したプリンターにエラーが発生した場合、エラーメッセージを通知させることができます。
- 印刷が完了したときに、[印刷通知]ウィンドウを表示して、印刷の完了を通知することができます。また代行印刷したときだけ表示させるなど、印刷条件により通知するかどうかを設定することができます。

対象OS	プロトコルスタック
Microsoft Windows 95/98 日本語版	Windows 95/98に付属のTCP/IPプロトコル
Microsoft Windows 2000 日本語版	Windows 2000に付属のTCP/IPプロトコル
Microsoft Windows NT4.0 日本語版(Service Pack 3以上)	Windows NT4.0に付属のTCP/IPプロトコル

 **制限**

- PortNaviを使用するには、Ridoc Manager for Clientがインストールされている必要があります。
- 代行印刷 / 並行印刷するプリンターと印刷指示をするプリンターのオプション構成を一致させてください。印刷に必要なオプション(たとえば増設トレイなど)が代行プリンターに装着されていない場合、オプションを使用する機能は無効になります。
- 代行印刷 / 並行印刷するプリンターと印刷指示をするプリンターに同じサイズ用紙をセットしてください。特定の給紙トレイを指定して印刷するときは、同じトレイに同じサイズ用紙をセットしてください。
- 代行印刷 / 並行印刷するプリンターと印刷指示をするプリンターの機種や装備が違う場合、印刷結果が同じにならないことがあります。

 **参照**

PortNaviの詳細な使い方については、イーサネットボードの使用説明書およびヘルプを参照してください。

---

**Multi Direct Print**

---

Multi Direct Printは、Windows 95/98、Windows 2000、Windows NT4.0からPeer-to-Peerネットワークで印刷したり、インターネットを経由してIPPに対応したネットワークプリンターに印刷するためのユーティリティです。プリントサーバーを作らなくても、直接ネットワークプリンターに印刷できます。

**❖ ファイル格納場所**

付属のCD-ROM内の次のフォルダに格納されています。

**NETWORK\MDP**

対象OS	プロトコルスタック
Microsoft Windows 95/98 日本語版	Windows 95/98に付属のTCP/IPプロトコル Windows 95/98に付属のNetBEUIプロトコル
Microsoft Windows 2000 日本語版	Windows 2000に付属のTCP/IPプロトコル Windows 2000に付属のNetBEUIプロトコル
Microsoft Windows NT4.0 日本語版	Windows NT4.0に付属のTCP/IPプロトコル Windows N4.0に付属のNetBEUIプロトコル

 **参照**

Multi Direct Printの使いかたについては、イーサネットボードに付属の使用説明書を参照してください。

## TrueTypeWorld

### ❖ ファイル格納場所

付属のCD-ROM内の次のフォルダに格納されています。

- TrueTypeWorld Windows 95版  
  **FONTSWIN95NT**
- TrueTypeWorld Windows 3.1版  
  **FONTSWIN31**

### 🔍 参照

インストール対象のOSについてはP.68「インストール対応図」を参照してください。

### ❖ 書体見本

以下のTrueTypeフォント20書体が収録されています。

羽衣L 愛の広がる美しいフォント	創英丸ポップ体 愛の広がる美しいフォント
羽衣E 愛の広がる美しいフォント	白洲ペン楷書体 愛の広がる美しいフォント
高橋隸書体 愛の広がる美しいフォント	白洲行草書体 愛の広がる美しいフォント
江戸文字勤亭流 愛の広がる美しいフォント	白洲太楷書体 愛の広がる美しいフォント
行刻 愛の広がる美しいフォント	平成角ゴシック体™ W3 愛の広がる美しいフォント
半古印体 愛の広がる美しいフォント	平成角ゴシック体™ W9 愛の広がる美しいフォント
行書体 愛の広がる美しいフォント	平成丸ゴシック体™ W4 愛の広がる美しいフォント
祥南行書体 愛の広がる美しいフォント	平成丸ゴシック体™ W8 愛の広がる美しいフォント
正楷書体 愛の広がる美しいフォント	平成明朝体™ W3 愛の広がる美しいフォント
創英角ポップ体 愛の広がる美しいフォント	平成明朝体™ W9 愛の広がる美しいフォント

各書体のフォント名、字母メーカーは以下のとおりです。

フォント名	書体名	字母メーカー名
HG～（注）	羽衣L	株式会社大谷デザイン研究所
HG～（注）	羽衣E	株式会社大谷デザイン研究所
HG～（注）	高橋隷書体	株式会社ブリッジ
HG～&HGP～&HGS～	江戸文字勘亭流	株式会社晃文堂
HG～&HGP～&HGS～	行刻	株式会社シイアンドジィ
HG～&HGP～&HGS～	半古印体	株式会社シイアンドジィ
HG～&HGP～&HGS～	行書体	株式会社リコー
HG～&HGP～&HGS～	祥南行書体	有澤祥南
HG～&HGP～&HGS～	正楷書体	日本活字工業株式会社
HG～&HGP～&HGS～	創英角ポップ体	株式会社創英企画
HG～&HGP～&HGS～	創英丸ポップ体	株式会社創英企画
HG～&HGP～&HGS～	白洲ペン楷書体	日本書技研究所
HG～&HGP～&HGS～	白洲行草書体	日本書技研究所
HG～&HGP～&HGS～	白洲太楷書体	日本書技研究所
HG～&HGP～&HGS～	平成角ゴシック体™ W3	(財)日本規格協会
HG～&HGP～&HGS～	平成角ゴシック体™ W9	(財)日本規格協会
HG～&HGP～&HGS～	平成丸ゴシック体™ W4	(財)日本規格協会
HG～&HGP～&HGS～	平成丸ゴシック体™ W8	(財)日本規格協会
HG～&HGP～&HGS～	平成明朝体 W3	(財)日本規格協会
HG～&HGP～&HGS～	平成明朝体 W9	(財)日本規格協会

フォント名の『～』の個所には書体名が入ります。『HG～』のみの場合は和文プロポーショナルに対応していません。

(注) Windows 3.1版を収録しています。

## 基本仕様

7,602文字（MS標準キャラクタセットに準拠、JIS漢字第一水準、第二水準を含む）

フォーマット/Microsoft Windows 95日本語版準拠のTrueType Collection形式（拡張子: ttc）

### 補足

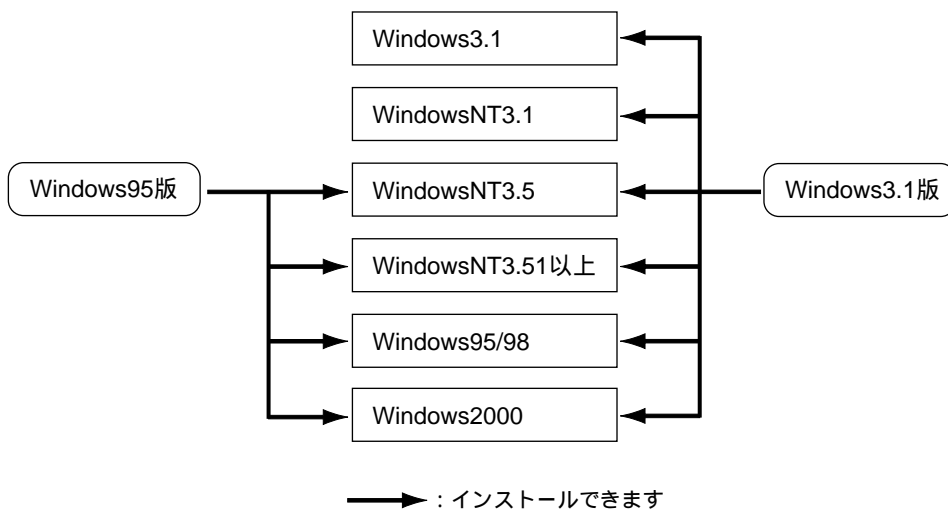
- Windows 95以降で和文プロポーショナルフォントを使用できるようになります。
- フォントファイルに組み込まれたフォント情報によって書体表示名が異なります。

「HGP～」	半角文字・非漢字についてプロポーショナルピッチの情報を格納
「HGS～」	半角文字についてプロポーショナルピッチの情報を格納
「HG～」	固定ピッチ情報のみ格納

- 和文プロポーショナル機能を使用するには、TrueType Collectionに対応しているアプリケーションが必要です。
- 羽衣L、羽衣E、高橋隸書体は、Windows 3.1版のフォーマットで収録されています。

### ❖ インストール対応図

Windows 95版は、以下のOSに対してインストールすることができます。





## Windowsへのインストール

ここでは、操作例としてWindows 95/98へのインストール方法を説明しています。その他のOSへのインストール方法については、OSに付属の説明書を参照してください。

### 制限

- インストールされているフォント数が多いとシステムが不安定になる恐れがあります。
- リモートドライブ（ネットワーク上のドライブ）にインストールしないでください。アプリケーションからフォントを選択するとき他のフォントが見えなくなるなどの障害が発生する恐れがあります。
- Windows 3.1版フォント（羽衣L、羽衣E、高橋隸書体）はWindows 95/98での和文フォントのプロポーショナル機能はサポートしていません。

### 補足

- Windowsをインストールしたハードディスクに、1書体当たり約2～8MB（書体によって異なります）の空き容量が必要です。
- インストール後、フォント名は、Windows95版フォントでは3つの書体名「HG～」、「HGP～」、「HGS～」と表示されます。たとえば「行書体」の場合、コントロールパネルのフォントフォルダの中では、フォント名が「HG行書体&HGP行書体&HGS行書体」と表示されます。

- 1** [スタート] ボタンをクリックし、[設定] をポイントし、[コントロールパネル] をクリックします。
- 2** [コントロールパネル] の [フォント] をダブルクリックします。
- 3** [ファイル] メニューの [新しいフォントのインストール] をクリックします。
- 4** CD-ROMをCD-ROMドライブにセットします。
- 5** [ドライブ] ボックスのドロップダウンメニューからCD-ROMドライブを選択します。
- 6** [フォルダ] ボックスで、[Fonts] → [Win95nt] の順にフォルダを開きます。
- 7** [フォントの一覧] ボックスにフォント名が表示されるので、インストールするフォントをクリックして反転表示させます。
- 8** [フォントフォルダにフォントをコピーする] に✓印が付いていることを確認し、[OK] をクリックします。

これでインストールは終了です。

## ヘルプ

---

プリンターの使い方がヘルプファイル形式で収められています。お使いの環境に応じてお読みください。

### ❖ ファイル格納場所

付属のCD-ROM内の次のフォルダ内に格納されています。

#### 補足

- Windows 95/98、Windows 2000、Windows NT4.0でお使いの方は、プリンタードライバーをインストールすると、ここに収められているファイルと同じ内容のヘルプファイルがインストールされます。インストールされたヘルプファイルはプリンタードライバーから呼び出すことができます。
- Windows 95/98、Windows 2000、Windows NT4.0/3.51用ヘルプファイル

HELP\DRVHLP

#### 補足

- ヘルプファイルをパソコンのハードディスクにコピーするときは、フォルダ内にある2つのファイル（拡張子が.HLPと.CNTのファイル）を同じフォルダにコピーしてください。
- WWWブラウザによるイーサネットボードの設定ヘルプ

#### 補足

- WWWブラウザによるイーサネットボードの設定ヘルプがHTML形式で格納されています。
- Internet Explorer3.02以上またはNetscape Navigator3.0以上のWWWブラウザを起動し、「index.html」を開いてお読みください。
- 日本語版  
HELP\WSMHLP\JA
- 英語版  
HELP\WSMHLP\EN

# 4. プリンターのプロパティの表示と印刷の中止

プリンターのプロパティとは、印刷するときにプリンターの機能に応じたさまざまな印刷条件を設定する、プリンタードライバの設定画面のことです。

## Windows 95/98の場合

### プリンタードライバの設定画面を表示する

Windows 95/98には、プリンタードライバの設定画面を表示させる方法が2種類あります。

#### ❖ [プリンタ]ウィンドウから表示させる

[プリンタ]ウィンドウからプリンターのプロパティを表示させると、[全般]または[情報] [詳細] [色の管理] [共有] [印刷品質] [基本] [仕上げ] [変倍] [集約] [スタンプ印字] [合成] [その他] タブが表示されます。



[全般] または [情報]、[詳細]、[色の管理]、[共有] タブはWindows 95/98が追加するタブで、Windows 95/98の機能に関する設定を行います。

[印刷品質] [基本] [仕上げ] [変倍] [集約] [スタンプ印字] [合成] [その他] タブはプリンタードライバの印刷に関する設定を行うタブです。このタブで行った設定が、すべてのアプリケーションで印刷するための設定の初期値になります。

#### ❖ アプリケーションから表示させる

アプリケーションからプリンターのプロパティを表示させると、[印刷品質][基本][仕上げ][変倍][集約][スタンプ印字][合成][その他]タブが表示されます。タブの内容は[プリンタ]ウィンドウから表示させたときと同じです。



4

アプリケーションからプリンターのプロパティを表示させると、[プリンタ]ウィンドウから表示させたプリンターのプロパティで設定した内容が表示されます。これは[プリンタ]ウィンドウから表示させたプリンターのプロパティの設定が、アプリケーションで印刷するための初期値になっているためです。アプリケーションからの印刷時は、ここから必要な設定だけを変更して印刷します。

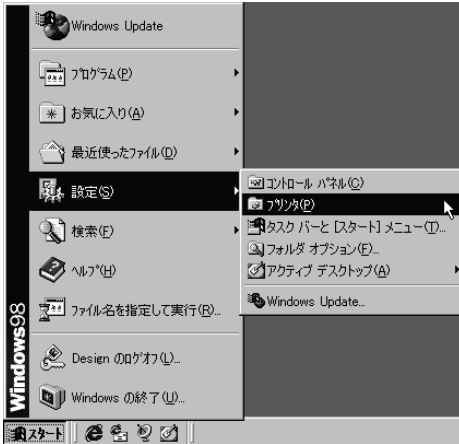
#### 補足

- ここでの設定は印刷するアプリケーションでのみ有効な設定です。
- アプリケーションによっては印刷の初期値を変更するものもあります。

## 印刷の初期値を設定する

アプリケーションから印刷するときの初期値を設定するには、プリンターのプロパティを[プリンタ]ウィンドウから表示させて設定します。

- 1 [スタート] ボタンをクリックし、[設定] をポイントし、[プリンタ] をクリックします。



プリンターのプロパティが表示されます。



### 参照

設定のしかたの詳細は、プリンタドライバのヘルプを参照してください。

4

- 2 初期値を設定するプリンターのアイコンをクリックして反転表示させ、[ファイル]メニューの[プロパティ]をクリックします。



## アプリケーションごとに設定する

印刷を行うアプリケーションだけに有効な設定をするには、プリンターのプロパティをアプリケーションから表示させて設定します。ここではWindows 98に付属の「ワードパッド」を例に説明します。

### 補足

- 実際の表示の手順はアプリケーションによって多少異なります。詳細はアプリケーションの説明書やヘルプを参照してください。

**1** [ファイル]メニューの[印刷]をクリックします。



[印刷]ダイアログが表示されます。

### 補足

- 印刷部数や印刷範囲など基本的な項目は、プリンターのプロパティを開かなくても、このダイアログで指定できます。

**2** [プロパティ]をクリックします。



プリンターのプロパティが表示されます。



### 参照

設定のしかたの詳細は、プリンタードライバのヘルプを参照してください。

## 印刷を中止する

印刷を中止する場合は、本機とパソコンの両方から行います。中止する方法は印刷データの状態によって異なりますので、状況を確認し、以下の手順で操作してください。

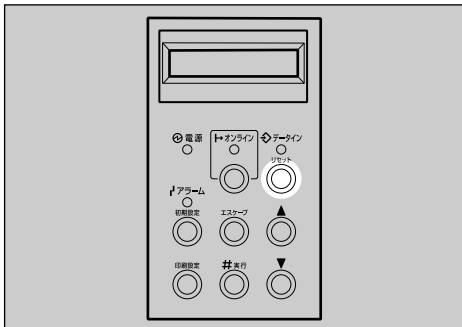
### 1 印刷を中止したいデータが、現在プリンターから印刷されているか確認します。

データが印刷されていないくても、データインランプが点滅・点灯していればプリンターはデータを受信しています。

### 2 印刷を中止します。

中止したいデータが印刷されているとき

#### 1 オンラインランプが点灯していることを確認し、操作パネルの【リセット】キーを押します。



TPOS043J

操作パネルのディスプレイに「ジョブリセットチュウ」と表示され、印刷データがキャンセルされます。

中止したいデータが印刷されていないとき

#### 1 Windowsのタスクバーのプリンターアイコンをダブルクリックします。



印刷中のプリンターのウィンドウが開くので、印刷を中止する文書の状態を確認します。

#### 補足

- 印刷中のプリンターのウィンドウを開くには、[プリンタ]ウィンドウでプリンターのアイコンをダブルクリックする方法もあります。

#### 2 印刷を中止する文書のドキュメント名をクリックして反転表示させます。

#### 3 [ドキュメント]メニューの[印刷中止]をクリックします。



印刷が中止されます。

#### 補足

- ネットワークプリンターとしてご使用の場合、他のユーザーのドキュメントをローカルのパソコンから削除することはできません。
- [プリンタ]メニューの[印刷ドキュメントの削除]をクリックすると、印刷待ち状態のすべてのドキュメントが削除されます。ただし、ネットワークプリンターとしてご使用の場合、他のユーザーのドキュメントをローカルのパソコンから削除することはできません。
- 手順②で選択したドキュメントの印刷が開始している場合は、プリンターのウィンドウからドキュメント名が消えるまで、多少時間がかかります。

## Windows 2000の場合

### プリンタードライバの設定画面を表示する

Windows 2000には、プリンタードライバの設定画面を表示させる方法が3種類あります。

#### ❖ [プリンタ] ウィンドウから表示させる (プロパティ)

プリンタープロパティを表示するには、[プリンタ]ウィンドウで設定するプリンターのアイコンをクリックして反転表示させ、[ファイル]メニューの[プロパティ]をクリックします。



プリンタープロパティでは以下のタブが表示されます。



[全般] [共有] [ポート] [詳細設定] [色の管理] [セキュリティ] タブはWindows 2000が追加するタブで、Windows 2000の機能に関する設定を行います。

[オプション構成] [印刷ログコード] タブはプリンターに関する設定を行うタブです。

#### ● 制限

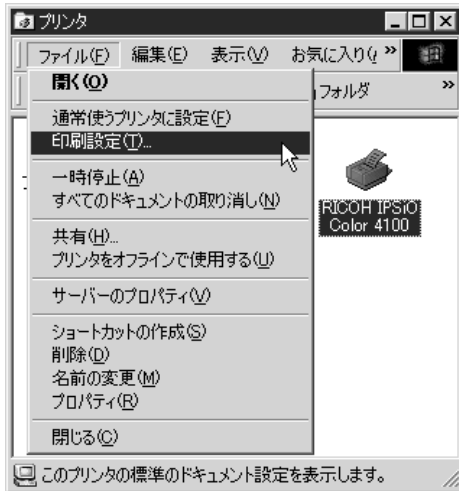
- プリンタープロパティの内容を変更するには「プリンタの管理」のアクセス許可が必要です。内容を変更するときは、AdministratorsまたはPower Usersグループのメンバーとしてログオンしてください。



- プリンタープロパティの設定をユーザーごとに変えることはできません。プリンタープロパティで行った設定が、このプリンタードライバを使って印刷するすべてのユーザーの設定になります。
- アプリケーションによっては、ここで設定した初期値が反映されない場合があります。

#### ❖ [プリンタ] ウィンドウから表示させる (印刷設定)

印刷設定を表示するには、[プリンタ]ウィンドウで設定するプリンターのアイコンをクリックして反転表示させ、[ファイル]メニューの[印刷設定]をクリックします。



印刷設定では[印刷品質][基本][仕上げ][変倍][集約][スタンプ印字][合成][その他]タブが表示されます。



[印刷品質][仕上げ][基本][変倍][集約][スタンプ印字][合成][その他]タブはプリンタードライバの印刷に関する設定を行うタブです。このタブで行った設定が、すべてのアプリケーションで印刷するための設定の初期値になります。

#### ● 制限

- 印刷設定の内容を変更するには「プリンタの管理」のアクセス許可が必要です。内容を変更するときは、AdministratorsまたはPower Usersグループのメンバーとしてログオンしてください。
- 印刷設定をユーザーごとに変えることはできません。印刷設定で行った設定が、このプリンタードライバを使って印刷するすべてのユーザーの初期値になります。
- アプリケーションによっては、ここで設定した初期値が反映されない場合があります。

## ❖ アプリケーションから表示させる

アプリケーションからプリンターのプロパティを表示させると、[全般]、[印刷品質]、[基本]、[仕上げ] [変倍] [集約] [スタンプ印字] [合成] [その他] タブが表示されます。



アプリケーションからプリンターのプロパティを表示させると、印刷設定で設定した内容が表示されます。これは印刷設定が、アプリケーションで印刷するための初期値になっているためです。アプリケーションからの印刷時は、ここから必要な設定だけを変更して印刷します。

### 補足

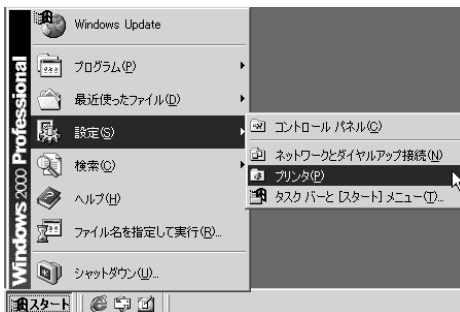
- ここでの設定は印刷するアプリケーションでのみ有効な設定です。
- アプリケーションによっては印刷の初期値を変更するものもあります。

## 印刷の初期値を設定する（プロパティ）

### 制限

- [プリンタ] ウィンドウでプリンタープロパティを変更するには「プリンタの管理」のアクセス許可が必要です。AdministratorsまたはPower Usersグループのメンバーとしてログオンしてください。

**1** [スタート] ボタンをクリックし、[設定] をポイントし、[プリンタ] をクリックします。



**2** 初期値を設定するプリンターのアイコンをクリックして反転表示させ、[ファイル]メニューの[プロパティ]をクリックします。



プリンターのプロパティが表示されます。



### 参照

設定のしかたの詳細は、プリンタードライバのヘルプを参照してください。

### 補足

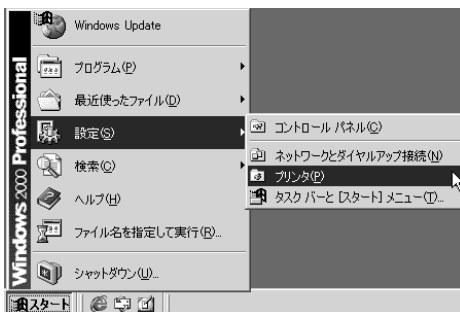
- ここでの設定が、すべてのアプリケーションでの設定の初期値になります。

## 印刷の初期値を設定する（印刷設定）

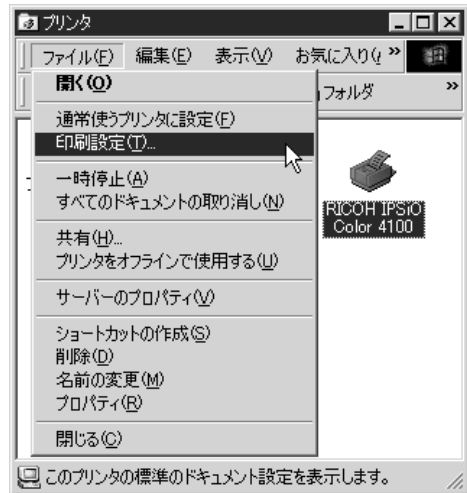
### 制限

- [プリンタ] ウィンドウで印刷設定を変更するには「プリンタの管理」のアクセス許可が必要です。AdministratorsまたはPower Usersグループのメンバーとしてログオンしてください。

**1** [スタート] ボタンをクリックし、[設定] をポイントし、[プリンタ] をクリックします。



**2** 初期値を設定するプリンターのアイコンをクリックして反転表示させ、[ファイル]メニューの[印刷設定]をクリックします。



印刷設定が表示されます。

### 参照

設定のしかたの詳細は、プリンタードライバのヘルプを参照してください。

### 補足

- ここでの設定がアプリケーションから印刷するときに必要な設定の初期値になります。
- 印刷設定はプリンタープロパティで[印刷設定]をクリックして表示させることもできます。

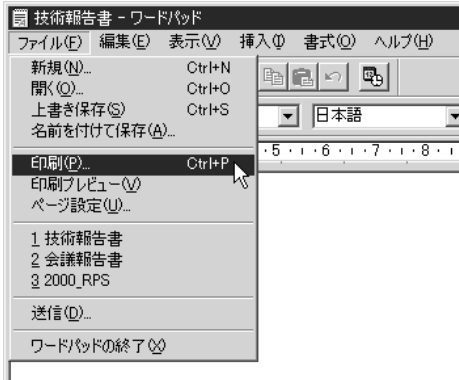
## アプリケーションごとに設定する

印刷を行うアプリケーションだけに有効な設定をするには、プリンターのプロパティをアプリケーションから表示させて設定します。ここではWindows 2000に付属の「ワードパッド」を例に説明します。

### 補足

- 実際の表示の手順はアプリケーションによって多少異なります。詳細はアプリケーションの説明書やヘルプを参照してください。
- アプリケーションの[印刷]ダイアログから表示したプロパティは、一般ユーザーでも変更することができます。

**1** [ファイル]メニューの[印刷]をクリックします。



[印刷]ダイアログが表示されます。

**2** ご使用のプリンターのアイコンをクリックして反転表示させます。

プリンターの印刷設定用のタブが表示されます。



### 参照

設定のしかたの詳細は、プリンタードライバのヘルプを参照してください。

## 印刷を中止する

印刷を中止する場合は、本機とパソコン両方から行います。中止する方法は印刷データの状態によって異なりますので、状況を確認し、以下の手順で操作してください。

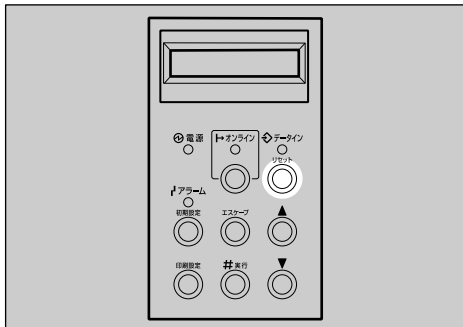
### 1 印刷を中止したいデータが、現在プリンターから印刷されているか確認します。

データが印刷されていないくても、データインランプが点滅・点灯していればプリンターはデータを受信しています。

### 2 印刷を中止します。

中止したいデータが印刷されているとき

#### 1 プリンターのオンラインランプが点灯している状態で、操作パネルの【リセット】キーを押します。



TPOS043J

操作パネルのディスプレイに「ジョブリセットチュウ」と表示され、印刷データがキャンセルされます。

中止したいデータが印刷されていないとき

#### 1 Windowsのタスクバーのプリンターアイコンをダブルクリックします。



印刷中のプリンターのウィンドウが開くので、印刷を中止する文書の状態を確認します。

#### 補足

- 印刷中のプリンターのウィンドウを開くには、[プリンタ]ウィンドウでプリンターのアイコンをダブルクリックする方法もあります。

#### 2 印刷を中止する文書のドキュメント名をクリックして反転表示させます。

#### 3 [ドキュメント]メニューの[キャンセル]をクリックします。



印刷が中止されます。

#### 補足

- [プリンタ]メニューの[すべてのドキュメントの取り消し]をクリックすると、印刷待ち状態のすべてのドキュメントが削除されます。ただし、[すべてのドキュメントの取り消し]を使って印刷を中止するには、「プリンタの管理」のアクセス許可が必要です。
- 手順②で選択したドキュメントの印刷が開始している場合は、プリンターのウィンドウからドキュメント名が消えるまで、多少時間がかかります。

## Windows NT4.0の場合

### プリンタードライバの設定画面を表示する

Windows NT4.0には、プリンタードライバの設定を行う画面が3種類あります。

#### ❖ [ プリント ] ウィンドウから表示させる ( プロパティ )

プリンタープロパティを表示するには、[ プリント ] ウィンドウで設定するプリンタのアイコンをクリックして反転表示させ、[ ファイル ] メニューの [ プロパティ ] をクリックします。



プリンタープロパティでは以下のタブが表示されます。



[ 全般 ]、[ ポート ]、[ スケジュール ]、[ 共有 ]、[ セキュリティ ] タブはWindows NTが追加するタブで、Windows NTの機能に関する設定を行います。

[ オプション構成 ]、[ 印刷ログコード ] タブはプリンターに関する設定を行うタブです。

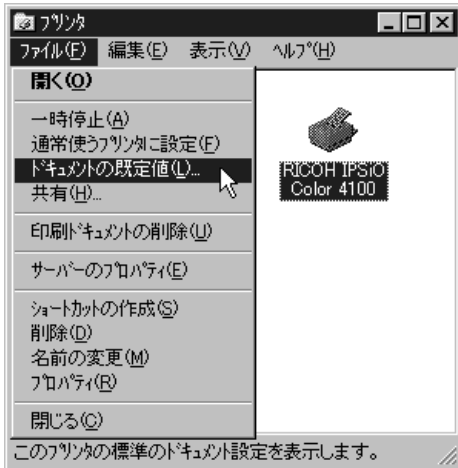
#### ❗ 制限

- ❑ プリンタープロパティの内容を変更するには「フルコントロール」のアクセス権が必要です。内容を変更するときは、AdministratorsまたはPower Usersグループのメンバーとしてログオンしてください。

- プリンタープロパティの設定をユーザーごとに変えることはできません。プリンタープロパティで行った設定が、このプリンタードライバを使って印刷するすべてのユーザーの設定になります。
- アプリケーションによっては、ここで設定した初期値が反映されない場合があります。

#### ❖ [プリンタ] ウィンドウから表示させる (ドキュメントの既定値)

ドキュメントの既定値を表示するには、[プリンタ] ウィンドウで設定するプリンターのアイコンをクリックして反転表示させ、[ファイル] メニューの [ドキュメントの既定値] をクリックします。



ドキュメントの既定値では [印刷品質] [基本] [仕上げ] [変倍] [集約] [スタンプ印字] [合成] [その他] タブが表示されます。



[印刷品質] [基本] [仕上げ] [変倍] [集約] [スタンプ印字] [合成] [その他] タブはプリンタードライバの印刷に関する設定を行うタブです。このタブで行った設定が、すべてのアプリケーションで印刷するための設定の初期値になります。

#### 📌 制限

- ドキュメントの既定値の内容を変更するには「フルコントロール」のアクセス権が必要です。内容を変更するときは、AdministratorsまたはPower Usersグループのメンバーとしてログオンしてください。
- ドキュメントの既定値の設定をユーザーごとに変えることはできません。ドキュメントの既定値で行った設定が、このプリンタードライバを使って印刷するすべてのユーザーの初期値になります。
- アプリケーションによっては、ここで設定した初期値が反映されない場合があります。

## ❖ アプリケーションごとに印刷の設定をする

アプリケーションからプリンターのプロパティを表示させると、[印刷品質][基本][仕上げ][変倍][集約][スタンプ印字][合成][その他]タブが表示されます。タブの内容は[プリンタ]ウィンドウから表示させたドキュメントの既定値と同じです。



4

アプリケーションからプリンターのプロパティを表示させると、ドキュメントの既定値で設定した内容が表示されます。これはドキュメントの既定値の設定が、アプリケーションで印刷するための初期値になっているためです。アプリケーションからの印刷時は、ここから必要な設定だけを変更して印刷します。

### 補足

- ここでの設定は印刷するアプリケーションでのみ有効な設定です。
- アプリケーションによっては印刷の初期値を変更するものもあります。



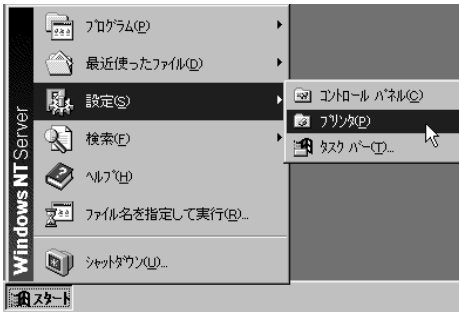
## 印刷の初期値を設定する（プロパティ）

アプリケーションから印刷するときの初期値は、[プリンタ]ウィンドウから表示させる「プリンタープロパティ」と「ドキュメントの既定値」で設定します。

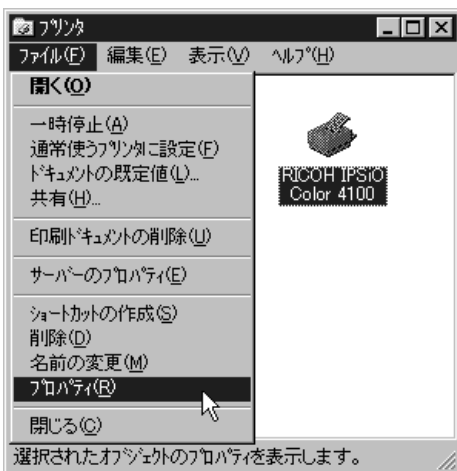
### 制限

- [プリンタ]ウィンドウでプリンタープロパティを変更するには「フルコントロール」のアクセス権が必要です。AdministratorsまたはPower Usersグループのメンバーとしてログオンしてください。

- 1 [スタート]ボタンをクリックし、[設定]をポイントし、[プリンタ]をクリックします。



- 2 初期値を設定するプリンターのアイコンをクリックして反転表示させ、[ファイル]メニューの[プロパティ]をクリックします。



プリンターのプロパティが表示されます。



### 参照

設定のしかたの詳細は、プリンタードライバのヘルプを参照してください。

### 補足

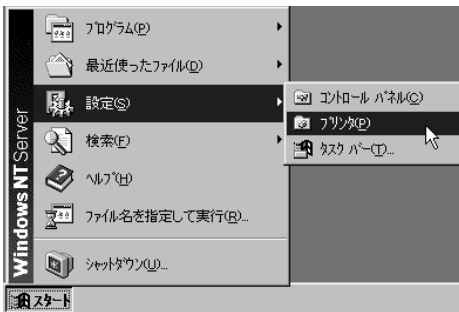
- ここでの設定が、すべてのアプリケーションでの設定の初期値になります。

## 印刷の初期値を設定する（ドキュメントの既定値）

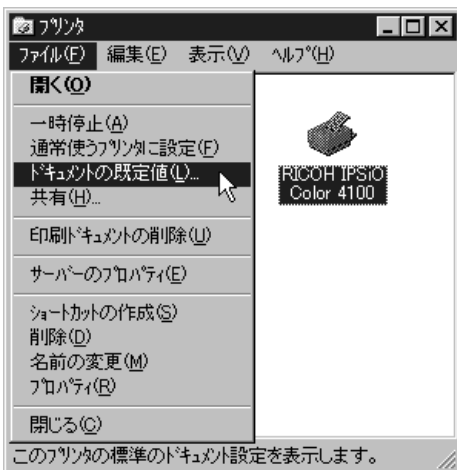
### 制限

- [プリンタ] ウィンドウでドキュメントの既定値を変更するには「フルコントロール」のアクセス権が必要です。AdministratorsまたはPower Usersグループのメンバーとしてログオンしてください。

- 1 [スタート] ボタンをクリックし、[設定] をポイントし、[プリンタ] をクリックします。



- 2 初期値を設定するプリンターのアイコンをクリックして反転表示させ、[ファイル] メニューの[ドキュメントの既定値]をクリックします。



ドキュメントの既定値が表示されます。

### 参照

設定のしかたの詳細は、プリンタドライバのヘルプを参照してください。

### 補足

- ここでの設定がアプリケーションから印刷するときに必要な設定の初期値になります。

## アプリケーションごとに設定する

印刷を行うアプリケーションだけに有効な設定をするには、プリンターのプロパティをアプリケーションから表示させて設定します。ここではWindows NTに付属の「ワードパッド」を例に説明します。

### 補足

- 実際の表示の手順はアプリケーションによって多少異なります。詳細はアプリケーションの説明書やヘルプを参照してください。
- アプリケーションの[印刷]ダイアログから表示したプロパティは、一般ユーザーでも変更することができます。

- 1 [ファイル] メニューの [印刷] をクリックします。



[印刷] ダイアログが表示されます。

### 補足

- 印刷部数や印刷範囲など基本的な項目は、プリンターのプロパティを開かなくても、このダイアログで指定できます。

## 2 [プロパティ] をクリックします。



プリンターのプロパティが表示されます。



### 参照

設定のしかたの詳細は、プリンタードライバのヘルプを参照してください。

## 印刷を中止する

印刷を中止する場合は、本機とパソコン両方から行います。中止する方法は印刷データの状態によって異なりますので、状況を確認し、以下の手順で操作してください。

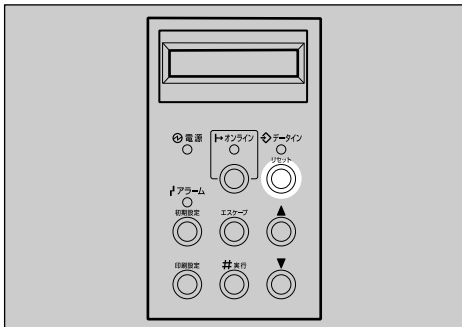
### 1 印刷を中止したいデータが、現在プリンターから印刷されているか確認します。

データが印刷されていないくても、データインランプが点滅・点灯していればプリンターはデータを受信しています。

### 2 印刷を中止します。

中止したいデータが印刷されているとき

#### 1 プリンターのオンラインランプが点灯している状態で、操作パネルの【リセット】キーを押します。



操作パネルのディスプレイに「ジョブリセットチュウ」と表示され、印刷が中止されます。

中止したいデータが印刷されていないとき

#### 1 Windowsのタスクバーのプリンターアイコンをダブルクリックします。



印刷中のプリンターのウィンドウが開くので、印刷を中止する文書の状態を確認します。

#### 補足

- 印刷中のプリンターのウィンドウを開くには、[プリンタ]ウィンドウでプリンターのアイコンをダブルクリックする方法もあります。

#### 2 印刷を中止する文書のドキュメント名をクリックして反転表示させます。

#### 3 [ドキュメント]メニューの[キャンセル]をクリックします。



印刷が中止されます。

#### 補足

- [プリンタ]メニューの[印刷ドキュメントの削除]をクリックすると、印刷待ち状態のすべてのドキュメントが削除されます。ただし、[印刷ドキュメントの削除]を使って印刷を中止するには、「フルコントロール」のアクセス権が必要です。
- 手順②で選択したドキュメントの印刷が開始している場合は、プリンターのウィンドウからドキュメント名が消えるまで、多少時間がかかります。

# Windows NT3.51の場合

## プリンタードライバーの設定画面を表示する

Windows NT3.51では、プリンタードライバーの設定を行う方法として、プリントマネージャから設定画面を表示させて行う方法と、アプリケーションから表示させて行う方法があります。

### ❖ プリントマネージャから表示させる

プリントマネージャから表示させる画面には、[ プリンタ情報 ] [ オプション構成 ] [ プリンタ詳細 ] [ 文書設定 ] [ 基本 - 拡張機能 ] ダイアログがあります。

このうち、[ プリンタ情報 ] [ オプション構成 ] [ プリンタ詳細 ] ダイアログでは、プリンターの初期設定を行います。[ 文書設定 ] [ 基本 - 拡張機能 ] ダイアログでは、アプリケーションで印刷するための初期値を設定します。

#### 🚫 制限

- プリントマネージャから表示させた画面の内容を変更するには「フルコントロール」のアクセス権が必要です。内容を変更するときは、AdministratorsまたはPower Usersグループのメンバーとしてログオンしてください。

### ❖ アプリケーションから表示させる

アプリケーションから表示させるプリンターの設定画面は、[ 文書設定 ] ダイアログと[ 基本 - 拡張機能 ] ダイアログです。この画面を表示させると、プリントマネージャで設定した内容と同じ内容で表示されます。これはプリントマネージャの設定が、アプリケーションで印刷するための初期値になっているためです。アプリケーションからの印刷時は、ここから必要な設定だけを変更して印刷します。

#### 📝 補足

- ここでの設定は印刷するアプリケーションでのみ有効な設定です。
- アプリケーションによっては印刷の初期値を変更するものもあります。

## 印刷の初期値を設定する

アプリケーションから印刷するときの初期値は、プリントマネージャから表示させる画面で設定します。

### 制限

- プリントマネージャから表示させた画面の内容を変更するには「フルコントロール」のアクセス権が必要です。内容を変更するときは、AdministratorsまたはPower Usersグループのメンバーとしてログオンしてください。

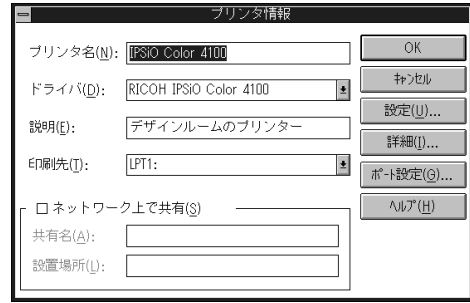
- 1 [メイン]グループの[プリントマネージャ]をダブルクリックします。



- 2 初期値を設定するプリンターのアイコンまたはウィンドウをクリックして反転表示させ、[プリンタ]メニューの[プリンタ情報]をクリックします。



[プリンタ情報]ダイアログが表示されます。



### 補足

- [設定]をクリックすると[オプション構成]ダイアログが表示されます。
- [詳細]をクリックすると[プリンタ詳細]ダイアログが表示されます。そこで[標準設定]をクリックすると[文書設定]ダイアログが表示されます。
- [文書設定]ダイアログで[拡張機能]をクリックすると、[基本 - 拡張機能]ダイアログが表示されます。

### 参照

設定のしかたの詳細は、プリンタードライバーのヘルプを参照してください。

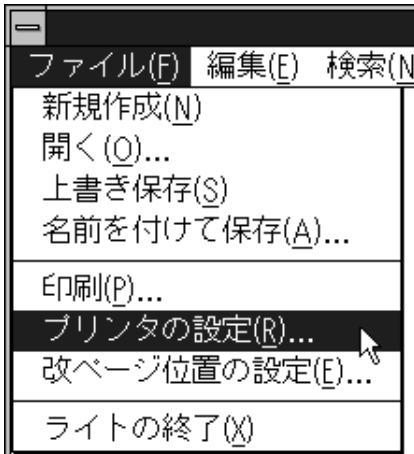
## アプリケーションごとに設定する

印刷を行うアプリケーションだけに有効な設定をするには、プリンターの設定画面をアプリケーションから表示させて設定します。ここではWindows NTに付属の「ライト」を例に説明します。

### 補足

- 実際の表示の手順はアプリケーションによって多少異なります。詳細はアプリケーションの説明書やヘルプを参照してください。

## 1 [ファイル]メニューの[プリンタの設定]をクリックします。



[プリンタの設定]ダイアログが表示されます。

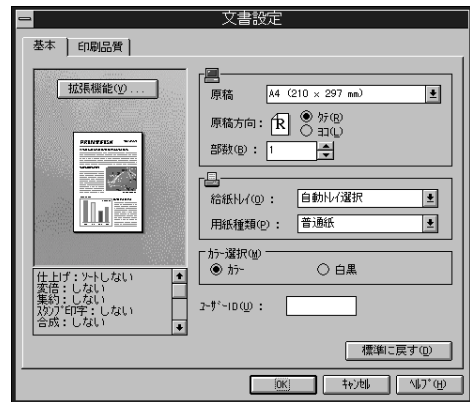
### 補足

- 印刷するプリンターが通常使うプリンターとして設定されていないときは、[プリンタ名]ボックスのドロップダウンメニューから選択します。

## 2 [プロパティ]をクリックします。



[文書設定]ダイアログが表示されます。



### 補足

- [拡張機能]をクリックすると、[基本 - 拡張機能]ダイアログが表示されます。
- [ファイル]メニューの[印刷]をクリックし、[印刷]ダイアログで[プリンタの設定]をクリックする方法もあります。

### 参照

設定のしかたの詳細は、プリンタードライバのヘルプを参照してください。

## 印刷を中止する

印刷を中止する場合は、本機とパソコンの両方から行います。

中止する方法は印刷データの状態によって異なりますので、状況を確認し、以下の手順で操作してください。

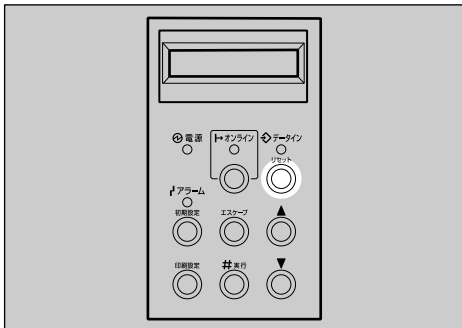
### 1 印刷を中止したいデータが、現在プリンターから印刷されているか確認します。

データが印刷されていないくても、データインランプが点滅・点灯していればプリンターはデータを受信しています。

### 2 印刷を中止します。

中止したいデータが印刷されているとき

#### 1 プリンターのオンラインランプが点灯している状態で、操作パネルの【リセット】キーを押します。



操作パネルのディスプレイに「ジョブリセットチュウ」と表示され、印刷データがキャンセルされます。

中止したいデータが印刷されていないとき

#### 1 [メイン]グループの[プリントマネージャ]アイコンをダブルクリックします。



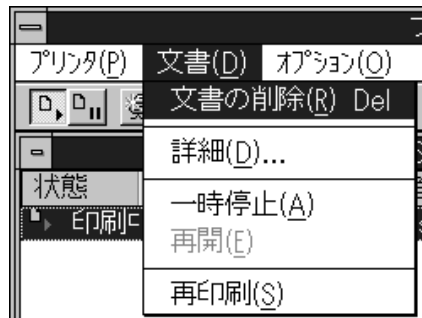
プリントマネージャが開きます。

#### 2 印刷先のプリンターのアイコンをダブルクリックします。

印刷中と印刷待ち文書の一覧が表示されます。

#### 3 印刷を中止する文書をクリックして反転表示させます。

#### 4 [文書]メニューの[文書の削除]をクリックします。



印刷が中止されます。

#### 補足

- [プリンタ]メニューの[全文書の削除]をクリックすると、印刷待ち状態のすべての文書が削除されます。[全文書の削除]を使って印刷を中止するには、「フルコントロール」のアクセス権が必要です。
- 手順③で選択した文書の印刷が開始している場合は、プリントマネージャのウィンドウから文書名が消えるまで多少時間がかかります。



# 5. 用紙について

## 使用できる用紙

### 用紙の種類とサイズ

各トレイにセットできる用紙の種類、サイズ・方向・最大セット枚数は以下のとおりです。

#### 補足

- □□は用紙のセット方向を表します。、操作パネルでは、□は□、□は□と表示されます。
- セットできる用紙の向きにご注意ください。用紙サイズごとにセットできる方向が決まっています。

#### ❖ 給紙トレイ（標準）の場合

用紙の種類	用紙のサイズ	最大セット枚数
普通紙	A3□、B4□、A4□、B5□、11×17□、 Legal (8 1/2×14) □、Letter (8 1/2×11) □、 不定形サイズ (縦148～432mm、横100～297mm)	250枚 <sup>*1</sup>
OHPフィルム <sup>*2</sup>	A4□	50枚
ハクリ紙 <sup>*2</sup>	A4□	30枚
官製はがき <sup>*3</sup>	□	25枚

<sup>\*1</sup> 普通紙の最大セット枚数は「リコピー PPC用紙タイプ6200」使用時のものです。

<sup>\*2</sup> OHPフィルムやハクリ紙はリコー推奨のものをご使用ください。 P.165 「消耗品一覧」

<sup>\*3</sup> はがきアダプターを取り付ける必要があります。 P.98 「はがきをセットする」

給紙トレイにセットできる用紙厚は52～137kg (60～160g/m<sup>2</sup>) です。

不定形サイズの用紙をセットしたときは用紙サイズの設定が必要です。 P.97 「操作パネルでのサイズ指定」

#### ❖ 500枚増設トレイユニット（オプション）の場合

用紙の種類	用紙のサイズ	最大セット枚数
普通紙	A3□、B4□、A4□、B5□、11×17□、 Legal (8 1/2×14) □、Letter (8 1/2×11) □	500枚 <sup>*1</sup>

<sup>\*1</sup> 普通紙の最大セット枚数は「リコピー PPC用紙タイプ6200」使用時のものです。

#### ❖ 操作パネルでの海外サイズの表示

サイズ	11×17	Legal (8 1/2×14)	Letter (8 1/2×11)
表示	DL	LG	LT

## 用紙を取り扱うときの注意

用紙を取り扱うときは以下の点に注意してください。

### 用紙をセットするとき

#### 重要

- インクジェット専用紙はセットしないでください。定着ユニットに巻き付く原因になります。
- OHPフィルムをセットするときは、印刷面を上に乗せてください。裏表を誤ると定着ユニットに巻き付く原因になります。
- リコー推奨の用紙をご利用ください。それ以外を使用した場合の印刷結果は保証いたしかねますので、あらかじめご了承ください。リコー推奨の用紙について詳しくは P.165 「消耗品一覧」を参照してください。
- 一度印刷した用紙はセットしないでください。

### 用紙を保管するとき

- プリンターに適切な用紙でも、保存状態が悪い場合は、紙づまりや印刷品質の低下、故障の原因となることがあります。用紙は以下の点に注意して保管してください。
  - 湿気の多いところには置かない。
  - 直射日光の当たるところには置かない。
  - 用紙は立てかけない。
- 残った用紙は購入時に入っていた袋や箱の中に入れて保管してください。

### 用紙の種類ごとの注意

#### 普通紙

- 給紙トレイでも 500 枚増設トレイユニットでも印刷することができます。
- 給紙トレイ（標準）に一度にセットできるのは、最大250枚<sup>\*1</sup>です。500 枚増設トレイユニットに一度にセットできるのは、最大500枚<sup>\*1</sup>です。セットする用紙の量は、トレイ内に表示された「PAPER」の上限表示（\_\_）を超えないようにしてください。

<sup>\*1</sup> リコピー PPC用紙タイプ6200の場合

#### 厚紙

- 給紙トレイ（標準）にセットしてください。
- 137kg紙（160g/m<sup>2</sup>）までの用紙をセットできます。これ以上の用紙への印刷は保証できません。
- セットする用紙の量は、トレイ内に示された「LABEL」の上限表示（\_\_）を超えないようにしてください。
- プリンタードライバーの [用紙種類] の設定は「厚紙」にしてください。

#### ハクリ紙

- 給紙トレイ（標準）にセットしてください。
- 印刷面を上にしてセットしてください。
- ハクリ紙は印刷のたびにセットしてください。トレイにセットしたまま放置していると用紙がカールする原因になります。
- ハクリ紙はリコー推奨の用紙をご利用ください。 P.165 「消耗品一覧」
- プリンタードライバーの [用紙種類] の設定は、「普通紙」にしてください。
- トレイに一度にセットできるのは、最大30枚です。セットする用紙の量は、トレイ内に示された「LABEL」の上限表示（\_\_）を超えないようにしてください。

### ❖ OHPフィルム

- 給紙トレイ(標準)にセットしてください。
- テープの付いている面を下にしてセットしてください。
- セットするときは、テープのある面を手前にしてください。
- 印刷面を上にして用紙方向を □ にセットしてください。裏表を誤ると定着ユニットに巻き付く原因になります。
- OHPフィルムは印刷のたびにセットしてください。トレイにセットしたまま放置していると密着して用紙送りを妨げる原因になります。
- OHPフィルムはリコー推奨の用紙をご利用ください。 P.165 「消耗品一覧」
- プリンタードライバーの[用紙種類]の設定は「OHPフィルム」にしてください。
- トレイに一度にセットできるのは、最大50枚です。セットする用紙の量は、トレイ内に示された「OHP FILM」の上限表示( )を超えないようにしてください。

### ❖ 官製はがき

- はがきアダプターを取り付けた給紙トレイ(標準)から印刷できます。500枚増設トレイユニットからは印刷できません。
- 給紙トレイ(標準)に一度にセットできるのは、最大25枚です。
- 使用できるのは官製はがきだけです。以下のはがきは使用できません。
  - 私製はがき
  - 往復はがき
  - 絵はがきなどの厚いはがき
  - 年賀状、かもメールなど再生紙のはがき
  - 絵入りはがきなど裏映り防止用の粉のついているはがき
  - インクジェットプリンター専用はがき
  - 一度印刷したはがき
  - 表面加工されているはがき
  - 表面に凸凹のあるはがき
- 両面に印刷することはできません。
- プリンタードライバーの[原稿サイズ]の設定を「官製はがき」に、[用紙種類]の設定を「厚紙」にしてください。

### ❖ 使用できない用紙

以下のような用紙は使用しないでください。

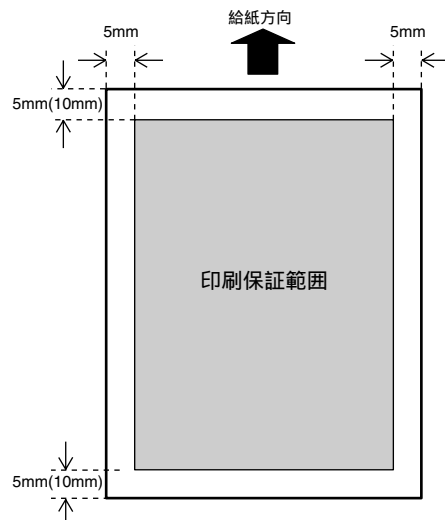
- インクジェット専用紙
- しわ、折れ、破れ、端部が波打っている用紙
- カールのある用紙
- 湿気を吸っている用紙
- 乾燥して静電気が発生している用紙
- 一度印刷した用紙
- 表面加工された用紙
- 感熱紙やノンカーボン紙など特殊な用紙
- 厚さが規定以外の用紙(極端に厚い・薄い用紙)
- ミシン目や穴などの加工がされている用紙
- 糊がはみ出したり、台紙が見えるラベル紙
- ステープラー・クリップなどを付けたままの用紙
- 封筒

## 印刷保証範囲

本機の印刷保証範囲は以下のとおりです。

### 補足

- ( )内は印刷推奨領域の範囲を示します。普通紙以外の用紙種類で印刷推奨領域外に印刷するとかすれなどが起こることがあります。



# 用紙をセットする

## 給紙トレイに用紙をセットする

### ⚠注意



- 給紙トレイは急激に引き出さないでください。給紙トレイが落下して、けがの原因になります。

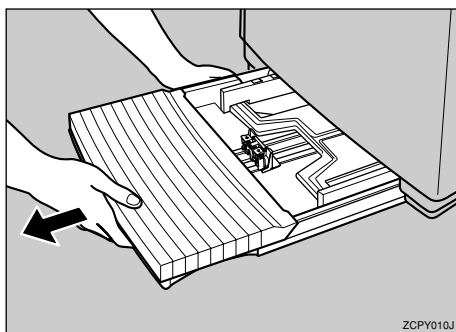
### 🔍参照

セットできる用紙については、P.93「使用できる用紙」を参照してください。

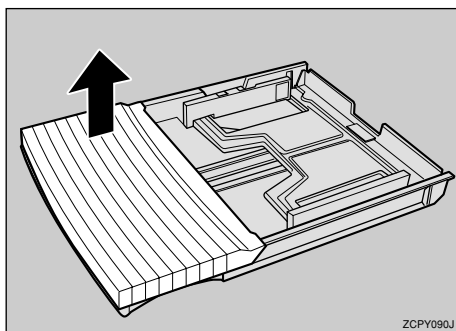
5

## 用紙のセット

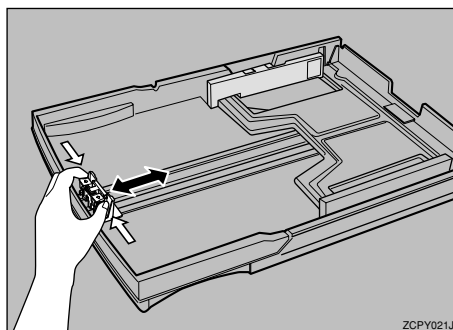
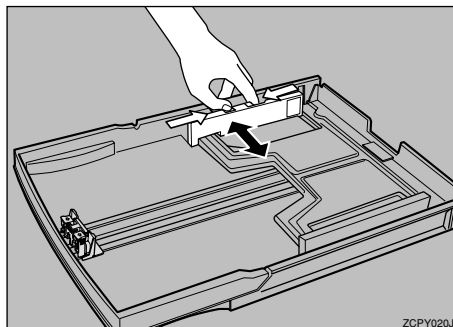
- 1 給紙トレイを引き抜き、水平なところに置きます。



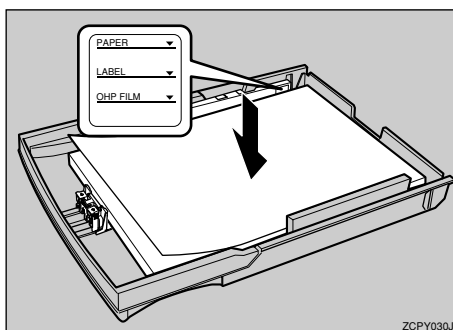
- 2 カセットカバーを外します。



- 3 用紙ガイドをスライドさせ、用紙のサイズに合わせます。



- 4 印刷する面を上向きにして用紙をセットします。



### ⚠重要

- セットする用紙の量は、トレイ内に示された上限表示( )を超えないようにしてください。
- 用紙ガイドはセットした用紙が斜めに送られないように確実に押し付けてください。

- 種類の異なる用紙を給紙トレイに混在させないでください。
- 複数枚の用紙が重なって送られないように用紙をパラパラとほぐしてからセットしてください。

## 5 カセットカバー元に戻します。

## 6 給紙トレイをカチッというまで差し込み、本体にセットします。

### 重要

- 給紙トレイは確実にセットしてください。前カバーとの干渉や紙づまりの原因になります。
- セットした用紙とパネルに表示される用紙のサイズが違う場合は、用紙ガイドの位置を合わせ直してください。

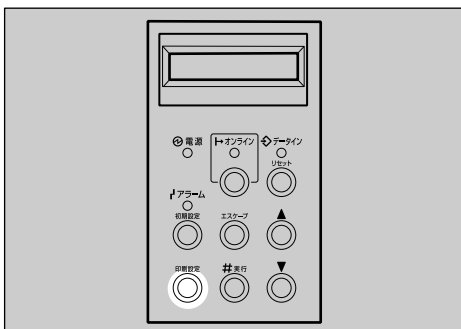
## 操作パネルでのサイズ指定

給紙トレイに不定形サイズの用紙をセットしたときは、操作パネルで用紙サイズを設定します。

### 補足

- 500枚増設トレイユニットには不定形サイズの用紙をセットできません。
- キーを押して表示が変わってから次の操作を行ってください。

## 1 【印刷設定】キーを押します。



TPOS050J

「印刷設定」のメニューが表示されます。

```

<インサリセッテイ>
1.トレイセンタク
  
```

## 2 【<>】キー、【<>】キーを押して「2.ヨウシサイズ`センタク」を表示させ、【実行】キーを押します。

```

<インサリセッテイ>
2.ヨウシサイズ`センタク
  
```

「用紙サイズ選択」のメニューが表示されます。

```

<ヨウシサイズ`センタク>
*ジョト`ウケンチ
  
```

## 3 【<>】キー、【<>】キーを押して「フリー(フテイケイ)サイズ`」を表示させ、【実行】キーを押します。

```

<ヨウシサイズ`センタク>
フリー(フテイケイ)サイズ`
  
```

不定形サイズの設定画面が表示されます。

```

<フリーサイズ`>
▲▼/特      30210mm
  
```

## 4 【<>】キー、【<>】キーを押して、用紙の横サイズの3桁目を変更します。

```

<フリーサイズ`>
▲▼/特      30110mm
  
```

## 5 【実行】キーを押して、横サイズの2桁目に を移動します。

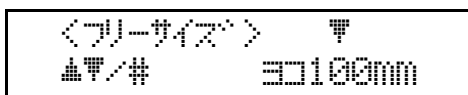
```

<フリーサイズ`>
▲▼/特      30110mm
  
```

### 補足

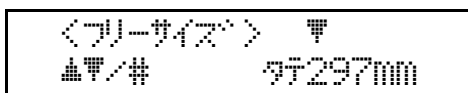
- 3桁目に戻るときは、【エスケープ】キーを押します。【エスケープ】キーを押すと、1つ前の桁数に が移動します。

- 6** 【 】キー、【 】キーを押して、横サイズの2桁目を変更します。

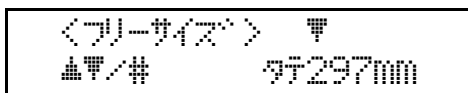


- 7** 1桁目も手順6、6と同じようにして変更します。

- 8** 【実行】キーを押して、縦サイズ指定の表示に変更します。



- 9** 横サイズの指定と同じようにして、縦サイズを指定します。【実行】キーや【エスケープ】キーを押すと、 が移動します。【 】キー、【 】キーを押すと、数字が変わります。

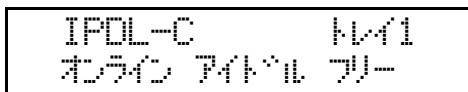


- 10** が1桁目にあることを確認して、【実行】キーを押します。

「印刷設定」のメニューに戻ります。

- 11** 【オンライン】キーを押します。

通常の画面が表示されます。「フリー」と表示されているか確認してください。



**補足**

- 用紙サイズを「フリー(不定形)サイズ」から「自動検知」に戻すときは、手順6で【 】キー、【 】キーを押して「ジドウケンチ」を表示させ、【実行】キーを押します。

## はがきをセットする

はがきアダプターを給紙トレイに取り付けることにより、はがきに印刷できるようになります。ここでは、はがきアダプターの取り付け方と、はがきのセット方法について説明します。

### ⚠注意



- 給紙トレイは急激に引き出さないでください。給紙トレイが落下して、けがの原因になります。

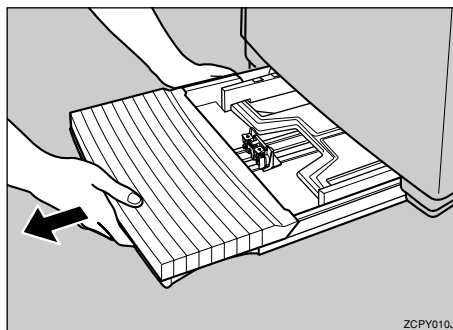
### ❗重要

- セットしたはがきをパソコン側に認識させるには、後でプリンタードライバーの[原稿サイズ]を「官製ハガキ」に、[用紙種類]を「厚紙」に設定することが必要です。設定方法については、ヘルプを参照してください。

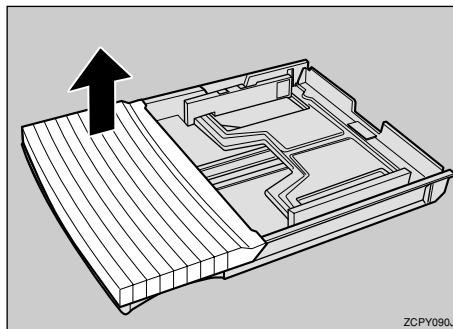
### 🔍参照

セットできる用紙については、P.93「使用できる用紙」を参照してください。

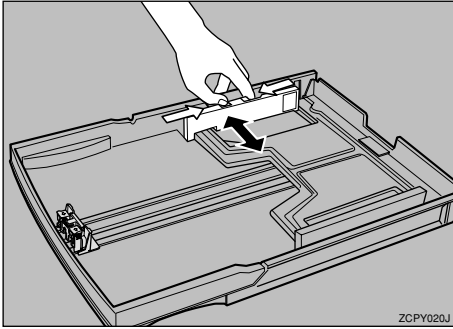
- 1** 給紙トレイを引き抜き、水平なところに置きます。



- 2** カセットカバーを外します。

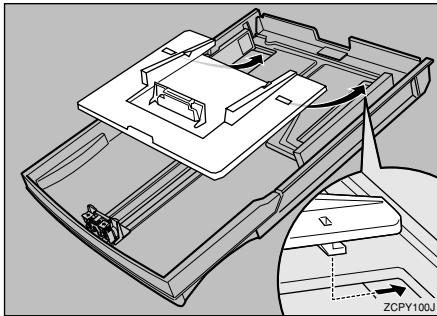


**3** サイドガイドを広げます。

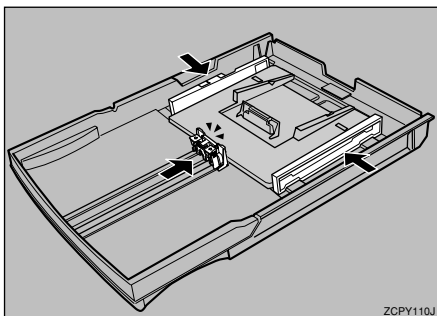


**4** はがきアダプターをセットします。

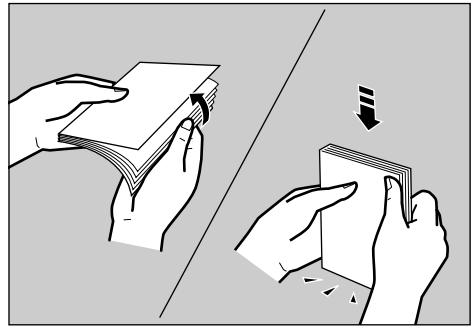
はがきアダプター下面の2箇所のツメで給紙トレイの底板パッドを挟むようにセットします。



**5** はがきアダプターをバックガイドで固定します。



**6** セットするはがきをさばき、端を揃えます。



**7** はがきが反っていたりバリが大きく出ていないかを確認します。

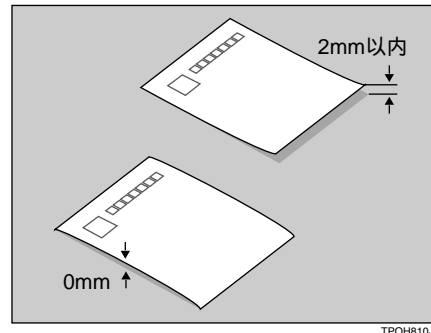
❖ はがきが反っているとき

用紙が反っていると、用紙が正しく送られなかったり印刷品質に影響が出る場合があります。

セットする前に反りが以下の範囲になるように直します。

- 印刷面に対してした方向へはできるだけ0mmに近づけるようにする
- 印刷面に対して上方向へは反りが約2mm以内になるようにする

宛名側の面に印刷するときには図のように反りを直します。



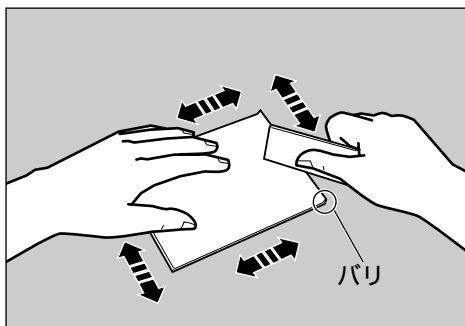
**重要**

- 下方向に反りがあると、はがきの不送りの原因になります。

### ❖ はがきにバリがあるとき

はがきの裏面にバリ（裁断したときにできた返し）があるときは、セットする前に取り除きます。

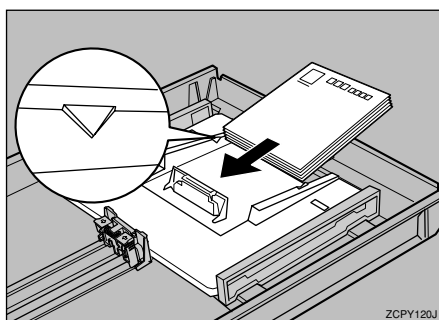
- ① はがきを平らなところに置き、定規などを水平に1～2回動かし、はがきの4辺のバリを取り除きます。



- ② バリを取り除いたときに出た紙粉を払います。

### 8 印刷する面を上向きにして、はがきをセットします。

宛名側の面を印刷するときには図のようにセットします。



### 重要

□ はがきは25枚までセットできます。ただし、はがきアダプターの印にはがきがかからないようにしてください。

### 9 カセットカバーを元に戻します。

### 10 給紙トレイを元に戻します。

## 500枚増設トレイユニットに用紙をセットする

### ⚠注意

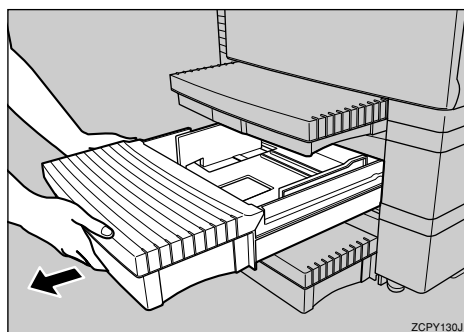


- 給紙トレイは急激に引き出さないでください。給紙トレイが落下して、けがの原因になります。

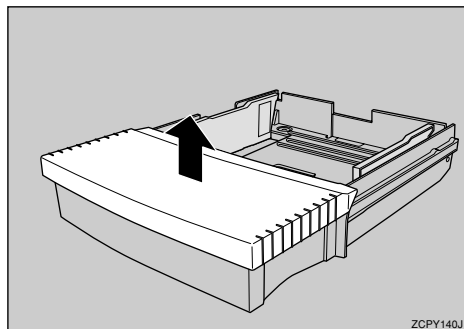
### 参照

セットできる用紙については、P.93「使用できる用紙」を参照してください。

### 1 500枚増設トレイユニットの給紙トレイを引き抜き、水平なところに置きます。

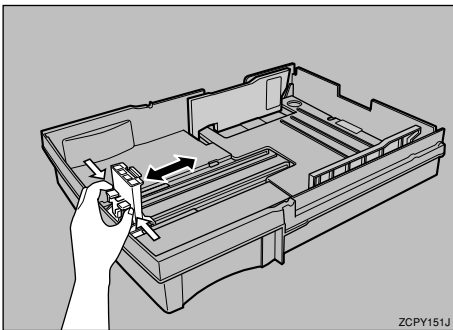
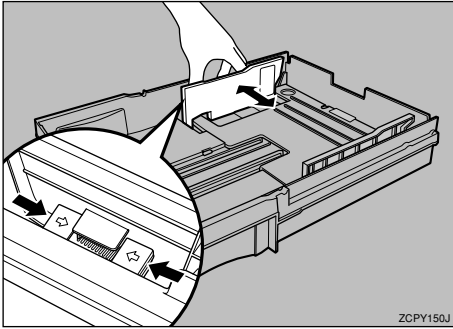


### 2 カセットカバーを外します。

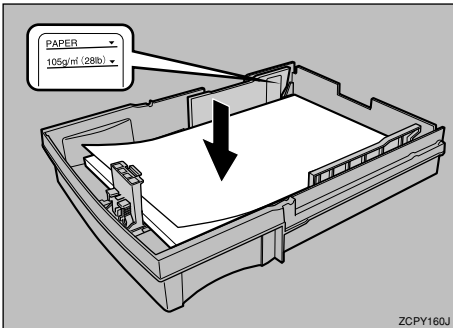




- 3** 用紙ガイドをスライドさせ、用紙のサイズに合わせます。



- 4** 印刷する面を上向きにして用紙をセットします。



### 重要

- セットする用紙の量は、トレイ内に表示された上限表示 ( ) を超えないようにしてください。
- 用紙ガイドはセットした用紙が斜めに送られないように確実に押し付けてください。
- セットできる用紙の種類は普通紙のみです。
- 複数枚の用紙が重なって送られないように用紙をバラバラとほぐしてからセットしてください。

- 5** カセットカバーを元に戻します。

- 6** 給紙トレイをカチッというまで差し込み、500枚増設トレイユニットにセットします。

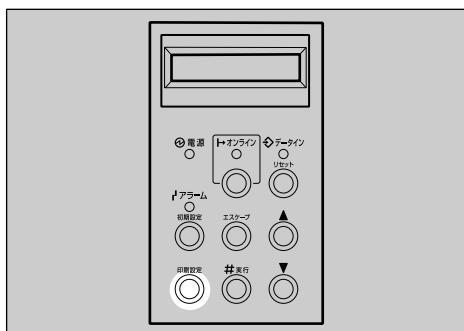
### 重要

- 給紙トレイは確実にセットしてください。前カバーとの干渉や紙づまりの原因になります。
- セットした用紙とパネルに表示される用紙のサイズが違う場合は、用紙ガイドの位置を合わせ直してください。

## 給紙トレイを切り替える

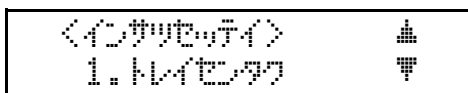
トレイ 1 (標準の給紙トレイ) と 500 枚増設トレイユニット (オプション) のトレイ 2、3 に同じサイズの用紙がセットされている場合、用紙はトレイ 1 から給紙されます。500 枚増設トレイユニットのトレイにセットした用紙に印刷したいときは、印刷設定で印刷するトレイに切り替えます。ここでは、トレイ 2 への切り替えを例に説明します。

### 1 【印刷設定】キーを押します。



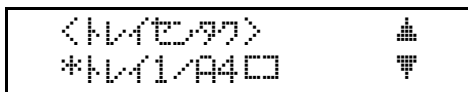
TPOS050J

「印刷設定」のメニューが表示されます。



### 2 「1.トレイセンタク」が表示されていることを確認し、【実行】キーを押します。

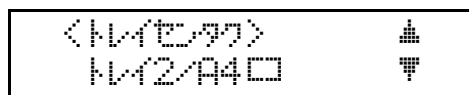
「トレイ選択」のメニューが表示されます。



#### 補足

- 「\*」は現在選択されているトレイを示します。

### 3 【< >】キー、【< >】キーを押して「トレイ 2」を表示させ、【実行】キーを押します。



500 枚増設トレイユニットが選択され、「印刷設定」のメニューに戻ります。

### 4 【オンライン】キーを押します。

通常の画面に戻ります。

#### 補足

- 500 枚増設トレイユニットから標準の給紙トレイに戻すときは、手順 3 で「トレイ 1」を選択してください。

# 6. こんなときには

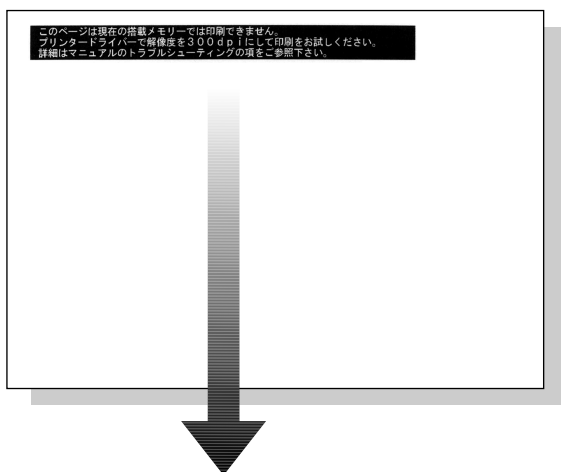
## メッセージが印刷/表示されたとき

メッセージには印刷されるものとパネルやソフトウェアで確認できるものがあります。ここでは、以下の3つについて示します。

- 印刷されるメッセージ
- パネル表示されるメッセージ
- ネットワーク経由で確認できる情報

### 印刷されるメッセージ

メモリー不足で印刷できなかったページがある場合、そのページの代わりに次のメッセージが印刷されます。



エラーメッセージ	対処方法
このページは現在の搭載メモリーでは印刷できません。プリンタードライバーで解像度を300dpiにして印刷をお試しください。詳細はマニュアルのトラブルシューティングの項をご参照下さい。	対処方法は以下のとおりです。改善されない場合は複数の方法を組み合わせてください。詳しくは、P.161「メモリー不足の場合」を参照してください。 ① SDRAMモジュールを増設する オプションのSDRAMモジュールを増設します。 ② 解像度を落とす プリンタードライバーで [ 解像度 ] を「300dpi」に変更します。 ③ 画質低下処理 システム初期設定の [ 画質低下処理 ] を「する」に変更します。

## パネル表示されるメッセージ

### 重要

- ここで示されていないエラーメッセージが表示された場合は、プリンターの電源スイッチを切っ  
てから、もう一度電源スイッチを入れてください。それでもメッセージが消えないときは、エラー  
内容とエラー番号をサービス実施店に連絡してください。サービス実施店の所在については、プリ  
ンターをご購入の販売店に確認してください。

### 補足

- エラーの内容は、P.151「設定一覧を印刷する」のプリンタインフォメーションのプリンタエラー  
に印刷されるものもあります。あわせてご確認ください。

エラーメッセージ	原因	対処方法・参照先
XXXXトナーガアリマセン ユニットヲセットシテクダサイ	表示されたトナーカートリッジ が正しくセットされていない か、セットされたトナーカート リッジからシールが引き抜かれ ていません。	表示されているトナーカート リッジを正しくセットしてくだ さい。 P.132 「トナーカート リッジを交換する」
ウエカバー オープン カバーヲシメテクダサイ	上カバーが開いたままです。	上カバーを閉めてください。 ( P.21 )
ウシロカバー オープン カバーヲシメテクダサイ	後カバーが開いたままです。	後カバーを閉めてください。 ( P.20 )
オイルホキユウ	定着オイルが不足してきまし た。	オイルボトルを交換してくださ い。残り約30枚ほどの印刷がで きます。オイルボトルを用意し てください。 P.137 「オイル ボトルとオゾンフィルターを交 換する」
カンコウタイユニットヲ セットシテクダサイ	感光体ユニットがセットされて いません。	感光体ユニットをセットしてく ださい。 P.134 「感光体ユ ニットを交換する」
カンコウタイ コウカン	感光体ユニットの交換時期にな りました。	印刷面に汚れが現れていれば、 感光体ユニットを交換してくだ さい。 P.134 「感光体ユ ニットを交換する」
クリーニングローラーコウカン ローラーヲコウカンシテクダサイ	定着クリーニングローラーが寿 命です。	定着クリーニングローラーを交 換してください。 P.140 「定 着クリーニングローラーを交換 する」
クリーニングローラーヲ セットシテクダサイ	定着クリーニングローラーが正 しくセットされていません。	定着クリーニングローラーを正 しくセットしてください。
テイキ テンケンジキ	定期点検の時期です。	サービス実施店に連絡してくだ さい。
テイチャクオイルホキユウ ボトルヲコウカンシテクダサイ	定着オイルがなくなったためプ リンターが停止しました。	オイルボトルを交換してくださ い。 P.137 「オイルボトルと オゾンフィルターを交換する」

エラーメッセージ	原因	対処方法・参照先
テイチャク コウカン	定着ユニットの交換時期になりました。	サービス実施店に連絡してください。
テイチャク ユニットガアリマセン ユニットヲセットシテクダサイ	定着ユニットがセットされていません。	サービス実施店に連絡してください。
デンゲン サイトウニュー サービスマン エラー：XX	プリンターが不調です。	電源を切ってから、もう一度入れてください。それでも同じメッセージが表示される場合は、サービス実施店にエラー番号とともに連絡してください。
テンシャローラーガアリマセン タダシクセットシテクダサイ	転写ローラーが正しくセットされていません。	サービス実施店に連絡してください。
トナーホキユウ：XXXX トナーヲホキユウシテクダサイ	表示されているトナーがなくなりました。	表示されているトナーを交換してください。 P.132 「トナーカートリッジを交換する」
トナーワズカ：XXXX	表示されているトナーが不足してきました。	表示されているカラートナーを速やかに交換してください。ブラックで残り約300枚（A4 5%チャート）、シアン・マゼンタ・イエローで約500枚（A4 5%チャート）の印刷ができます。カラートナーがなくなると、すべての印刷が停止します。 P.132 「トナーカートリッジを交換する」
XXXニヨウシガアリマセン YYYヲホキユウシテクダサイ	表示された給紙トレイに用紙がありません。	表示された給紙トレイに用紙をセットしてください。 P.96 「給紙トレイに用紙をセットする」
トレイガアリマセン タダシクセットシテクダサイ	給紙トレイが正しくセットされていません。	給紙トレイを正しくセットしてください。
トレイウシロカバーオープン カバーヲ シメテクダサイ	500枚増設トレイユニットの後カバーが空いています	500枚増設トレイユニットの後カバーを閉めてください。
ハイトナー コウカン	廃トナーボトルがもうすぐ満杯になります。	新しい廃トナーボトルを用意し、交換してください。 P.138 「廃トナーボトルを交換する」
ハイトナーボトルコウカン ボトルヲカクニンシテクダサイ	廃トナーボトルが満杯になりました。	廃トナーボトルを交換してください。 P.138 「廃トナーボトルを交換する」
マエカバー オープン カバーヲシメテクダサイ	前カバーが開いたままです。	前カバーを閉めてください。（ P.20 ）
マエカバー セットフリヨウ アケテカラシメナオシテクダサイ	前カバーが正しく閉められていません。	前カバーを一度開けてから、左右をロックするまでしっかり押し閉め直してください。

エラーメッセージ	原因	対処方法・参照先
ユニットコウカン (XX)	XX部分に表示されているユニットの交換時期です。	サービス実施店に連絡してください。ユニット名は以下のとおりです。 <ul style="list-style-type: none"> <li>• T1：転写ドラム</li> <li>• R1：本体トレイの給紙ローラー</li> <li>• R2：500枚増設トレイユニット（上段）の給紙ローラー</li> <li>• R3：500枚増設トレイユニット（下段）の給紙ローラー</li> <li>• D1：用紙除電器</li> </ul>
ヨウシノシュレイガチガイマス カクニンシテクダサイ	用紙の種類が合っていません。	用紙の種類を確認してください。 P.96「給紙トレイに用紙をセットする」
ヨウシサイズエラー サイズヲカクニンシテクダサイ	用紙サイズが合っていません。	用紙のサイズ、セット方向を確認してください。正しく用紙をセットして前カバーを開閉してください。 P.96「給紙トレイに用紙をセットする」
ヨウシミスフィード：トレイ ヨウシヲトリノゾイテクダサイ	用紙が給紙トレイ付近につまっています。	つまっている用紙を取り除いてください。 P.118「つまった用紙を取り除く」
ヨウシミスフィード：ハイシクチ ヨウシヲトリノゾイテクダサイ	用紙が排紙口につまっています。	つまっている用紙を取り除いてください。 P.118「つまった用紙を取り除く」
ヨウシミスフィード：ウシロ ヨウシヲトリノゾイテクダサイ	用紙がプリンター内部または後カバー付近につまっています。	つまっている用紙を取り除いてください。 P.118「つまった用紙を取り除く」
ローラーコウカン	定着クリーニングローラーが汚れてきました。	残り約1,000枚の印刷ができます。
A 3：オーバーフロー	受信バッファがオーバーフローしました。	ケーブルが正しく接続されているか確認してください。それでもメッセージが消えないときは、プリンターの受信バッファを多く設定してください。
A 6：ページフル	メモリー容量が不足して、印刷できないページがありました。	P.161「メモリー不足の場合」を参照してください。
A B：ページフル	描画処理が間に合いません。	SDRAMモジュールを増設するか、送信データを小さくしてください。
B 0：オプションRAM	SDRAMモジュールにエラーが発生しました。	SDRAMモジュールをセットし直してください。それでもメッセージが消えないときは、サービス実施店に連絡してください。

エラーメッセージ	原因	対処方法・参照先
B 1 : パラレル	標準パラレルインターフェースにエラーが発生しました。	サービス実施店に連絡してください。
B 3 : メモリースイッチ	メモリースイッチ(NVRAM)の内容が異常です。	初期設定をクリアしてください。それでもメッセージが消えないときは、サービス実施店に連絡してください。
B 5 : DIMMエラー	R-PS2モジュールにエラーが発生しました。	R-PS2モジュールをセットし直してください。それでもメッセージが消えないときは、サービス実施店に連絡してください。
B 7 : イーサネット	イーサネットボードにエラーが発生しました。	イーサネットボードをセットし直してください。それでもメッセージが消えないときは、サービス実施店に連絡してください。
8 5 : グラフィック	メモリー容量が不足して印刷できないページがありました。	受信バッファを減らすか、メモリーを増設してください。それでも同じメッセージが表示されるときは、サービス実施店に連絡してください。
8 6 : パラメーター	誤ったプリンタードライバーを使っている可能性があります。	プリンタードライバーを確認してください。
9 1 : メモリアーパー	プリンター標準搭載のメモリーが壊れている可能性があります。	電源を切ってから、もう一度入れ直してください。それでも同じメッセージが表示されるときは、サービス実施店に連絡してください。
9 4 : ダウンロード	オブジェクトのダウンロードエラーです。	プリンタードライバーのオプションセットアップで正しいメモリー容量を設定してください。

## ネットワーク経由で確認できる情報

プリンターの状態や情報を表示したときの各項目の詳細です。

### プリンターの状態

プリンターのステータスです。

次の方法で確認できます。詳しくはイーサネットボードの使用説明書を参照してください。

- UNIX : lpqコマンド、rsh、rcp、ftpのstatパラメータを使います。
- mshell : statusコマンドを使います。

エラーメッセージ	原因	対処方法
Call Service	プリンターが不調です。	電源を切ってから、もう一度入れてください。それでも同じメッセージが表示される場合は、サービス実施店に連絡してください。
Cleaner : Not Set Correctly	定着クリーニングローラーが正しくセットされていません。	定着クリーニングローラーを正しくセットしてください。
Energy Save Mode	省エネモードになっています。	そのまま使用できます。
Front Cover Open	前カバーが開いたままです。	前カバーを閉めてください。( P.20 )
FrontCover:Not Closed Properly	前カバーが正しく閉められていません。	前カバーを一度開けてから、左右をロックするまでしっかり押し閉め直してください。
Fusing Oil is Empty	定着オイルがなくなったため、プリンターが停止しました。	オイルボトルを交換してください。 P.137 「オイルボトルとオゾンフィルターを交換する」
Fusing Oil is Low	定着オイルが不足してきました。	オイルボトルを交換してください。残り約30枚ほどの印刷ができます。オイルボトルを用意してください。 P.137 「オイルボトルとオゾンフィルターを交換する」
Fusing Unit:Not Set Correctly	定着ユニットがセットされていません。	サービス実施店に連絡してください。
Low on Toner	トナーの残りが少なくなりました。	新しいトナーを用意してください。
Low on XXX Toner	表示されているトナーが不足してきました。	表示されているカラートナーを速やかに交換してください。ブラックで残り約300枚 (A4 5%チャート)、シアン・マゼンタ・イエローで約500枚 (A4 5%チャート) の印刷ができます。カラートナーがなくなると、すべての印刷が停止します。 P.132 「トナーカートリッジを交換する」
Maintenance Required	定期点検の時期です。	サービス実施店に連絡してください。



エラーメッセージ	原因	対処方法
No Paper	給紙トレイに用紙がありません。	給紙トレイに用紙をセットしてください。 P.96 「用紙をセットする」
Paper Misfeed at Output Tray	用紙が排紙口につまっています。	つまっている用紙を取り除いてください。 P.118 「つまった用紙を取り除く」
Paper Misfeed at Rear Cover	用紙がプリンターの内部または後カバー付近につまっています。	つまっている用紙を取り除いてください。 P.118 「つまった用紙を取り除く」
Paper Misfeed at Tray	用紙が給紙トレイ付近につまっています。	つまっている用紙を取り除いてください。 P.118 「つまった用紙を取り除く」
Paper Tray :Not Set Correctly	給紙トレイが正しくセットされていません。	給紙トレイを正しくセットしてください。
PCU:Not Set Correctly	感光体ユニットがセットされていません。	感光体ユニットをセットしてください。 P.134 「感光体ユニットを交換する」
Ready	正常な状態です。	そのまま使用できます。
Rear Cover Open	後カバーが開いたままです。	後カバーを閉めてください。( P.21 )
Rear Cover to TrayX is Open	表示されているオプショントレイの後カバーが空いています。	表示されているトレイの後カバーを閉めてください。
Performing Self Check	エンジンテスト中です。	そのまましばらくお待ちください。
Time to Change Fuser Cleaner	定着クリーニングローラーが寿命です。	定着クリーニングローラーを交換してください。 P.140 「定着クリーニングローラーを交換する」
Time to Change Fusing Unit	定着ユニットの交換時期になりました。	サービス実施店に連絡してください。
Time to Change PCU	感光体ユニットの交換時期になりました。	印刷面に汚れが現れていれば、感光体ユニットを交換してください。 P.134 「感光体ユニットを交換する」
Time to Change XX	XX部分に表示されているユニットの交換時期です。	サービス実施店に連絡してください。 ユニット名は以下のとおりです。 <ul style="list-style-type: none"> <li>• T1：転写ドラム</li> <li>• R1：本体トレイの給紙ローラー</li> <li>• R2：500枚増設トレイユニット（上段）の給紙ローラー</li> <li>• R3：500枚増設トレイユニット（下段）の給紙ローラー</li> <li>• D1：用紙除電器</li> </ul>
Top Cover Open	上カバーが開いたままです。	上カバーを閉めてください。( P.20 )
TransferRoller:NotSet-Correctly	転写ローラーが正しくセットされていません。	サービス実施店に連絡してください。

エラーメッセージ	原因	対処方法
XXX : Not Set Correctly	表示されているトナーカートリッジが正しくセットされていません。	表示されているトナーカートリッジを正しくセットしてください。 P.132 「トナーカートリッジを交換する」
XXX Toner is Empty	表示されているトナーがなくなりました。	表示されているトナーを交換してください。 P.132 「トナーカートリッジを交換する」
Warming Up	ウォームアップ中です。	そのまましばらくお待ちください。
Wast Toner is Almost Full	廃トナーボトルがもうすぐ満杯になります。	新しい廃トナーボトルを用意し、交換してください。 P.138 「廃トナーボトルを交換する」
Waste Toner is Full	廃トナーボトルが満杯になりました。	廃トナーボトルを交換してください。 P.138 「廃トナーボトルを交換する」

## プリンター情報

プリンターの給紙トレイ、排紙トレイ、搭載しているエミュレーション、および登録しているプログラムの情報です。

次の方法で確認できます。詳しくはイーサネットボードの使用説明書を参照してください。

- UNIX : rsh、rcp、ftpのinfoパラメータを使います。
- mshell : infoコマンドを使用します。

### 補足

- 現在選択されている項目には「\*」が付いて表示されます。
- \*1 ~ \*4の項目の詳しい内容については別表を参照してください。

項目名	意味
Input Tray No. Name PageSize Status	給紙トレイ番号 給紙トレイ名*1 用紙サイズ*2 給紙トレイの状態*3
Output Tray No. Name Status	排紙トレイ番号 排紙トレイ名 (Standardに固定) 排紙トレイの状態 (Normalに固定)
Emulation No. Name Version	エミュレーション番号 エミュレーション名*4 エミュレーションのバージョン
Program No. Name	プログラム番号 プログラム名 (空白のままで固定)

## ❖ 別表

給紙トレイ名*1	意味 (Name)
Tray1	標準の給紙トレイ
Tray2	500枚増設トレイユニット (上段)
Tray3	500枚増設トレイユニット (下段)

用紙サイズ*2	意味 (Page Size)
A3R	A3 <input type="checkbox"/>
B4R	B4 <input type="checkbox"/>
A4	A4 <input type="checkbox"/>
B5	B5 <input type="checkbox"/>
A6R	はがき <input type="checkbox"/>
DLR	11×17 <input type="checkbox"/>
LGR	Legal ( 8 1/2×14 ) <input type="checkbox"/>
LT	Letter ( 8 1/2×11 ) <input type="checkbox"/>
FRE	不定形サイズ

給紙トレイの状態*3	意味 (Status)
Normal	通常状態
NoTray	トレイなし
PaperEnd	用紙なし

エミュレーション名*4	意味 (Name)
RWC(IPDL-C)	IPDL-C
RPS(RicohScript2)	R-PS2

# 印刷がはじまらないとき

パソコンから指示をしても印刷できない場合は、以下の項目を確認してください。

確認すること	原因・対処・参照先
電源が入っていますか?	電源ケーブルが確実に差し込まれていることを確認し、電源スイッチを押して側面よりへこんでいる状態にしてください。 P.24 「電源を入れる、切る」
インターフェースケーブルがきちんと接続されていますか?	インターフェースケーブルをきちんと接続してください。 コネクタに金具やねじが付いているときは、金具やねじを使用してしっかり固定してください。⇒<かんたんセットアップ>
インターフェースケーブルは適切なものを使用していますか?	使用するインターフェースケーブルはパソコンの機種によって異なります。適切なインターフェースケーブルを使用してください。 断線が考えられる場合は、他のケーブルを接続して確認してください。⇒<かんたんセットアップ>
オンラインランプが点灯していますか?	<b>【オンライン】</b> キーを押し、オンラインランプを点灯させてください。
用紙はセットされていますか?	用紙をセットしてください。 P.96 「用紙をセットする」
アラームランプが点灯していませんか?	操作パネルのメッセージを確認して、エラーの対処をしてください。 P.104 「パネル表示されるメッセージ」
データインランプが点滅、点灯していますか?	データインランプが消灯しているときは、プリンターにデータが届いていません。  <b>❖ パラレルインターフェースでパソコンと接続している場合</b> 印刷ポートの設定が適切かどうかを確認してください。パラレルインターフェースで接続しているときは、LPT1またはLPT2に設定します。 印刷ポートの設定方法は、この表の後に書かれている補足を参照してください。  <b>❖ ネットワークでパソコンと接続している場合</b> ネットワークの管理者に相談してください。  データインランプが点滅、点灯しているときは、ジョブがリセットされている可能性があります。対処方法は次のとおりです。 <ul style="list-style-type: none"> <li>• IPDL-C初期設定の「ウェイトタイムアウト」を長く設定する</li> <li>• 正しいドライバーをセットする</li> <li>• システム初期設定の「パラレル通信」を切り替えてみる</li> <li>• システム初期設定の「パラレルインターフェース」の指定が正しいことを確認する</li> </ul>
テスト印刷ができますか?	テスト印刷ができない場合は、本機が故障している可能性があります。サービス実施店に相談してください。 P.151 「設定一覧を印刷する」  テスト印刷できるのにパソコンから指示した内容が印刷できないときは、パソコンが正常に動作しているか確認してください。なお、大きな写真や複雑なグラフィックなどを使用したデータは、処理に時間がかかることがあります。

それでも印刷がはじまらないときはサービス実施店に連絡してください。サービス実施店の所在については、プリンターをご購入の販売店に確認してください。

 補足

- Windows 95/98での印刷ポートの設定方法は次のとおりです。
  - ① [スタート] ボタンをクリックし、[設定] をポイントし、[プリンタ] をクリックします。
  - ② 本機のアイコンを選択し、[ファイル] メニューの [プロパティ] をクリックします。
  - ③ [詳細] タブをクリックします。
  - ④ [印刷先のポート] ボックスで正しいポートを選択します。
- Windows 2000、Windows NT4.0での印刷ポートの設定方法は次のとおりです。
  - ① [スタート] ボタンをクリックし、[設定] をポイントし、[プリンタ] をクリックします。
  - ② 本機のアイコンを選択し、[ファイル] メニューの [プロパティ] をクリックします。
  - ③ [ポート] タブをクリックします。
  - ④ [印刷するポート] ボックスで正しいポートを選択します。
- Windows NT3.51での印刷ポートの設定方法は次のとおりです。
  - ① [コントロールパネル] の [プリンタ] をダブルクリックします。
  - ② 本機のアイコンを選択し、[プリンタ] メニューの [プリンタ情報] をクリックします。
  - ③ [印刷先] ボックスで正しいポートを選択します。

## 思いどおりに印刷できないとき

汚れやかすれが生じたり指示とは異なる印刷結果が生じた場合に確認する点は以下のとおりです。

状態	原因・対処方法・参照先
メモリー不足のメッセージが印刷された。	<p>メモリー不足で印刷できないページがあると印刷されます。対処方法は以下のとおりです。改善されない場合は複数の方法を組み合わせてください。詳しくはP.161「メモリー不足の場合」を参照してください。</p> <ol style="list-style-type: none"> <li>① SDRAMモジュールを増設する オプションのSDRAMモジュールを増設します。</li> <li>② 解像度を落とす プリンタードライバーで [ 解像度 ] を「300dpi」に変更します。</li> <li>③ 画質低下処理 システム初期設定の [ 画質低下処理 ] を「する」に変更します。</li> </ol>
用紙の裏側に印刷された。	<p>セットされている用紙の表と裏が逆です。用紙は印刷する面を上にしてセットしてください。</p>
何度も用紙がつまる。	<p>紙づまりの処理を正しく行っていない場合があります。用紙片を取り除くなどを行い、紙づまりがないことを確認してください。 P.118「つまった用紙を取り除く」</p>
	<p>給紙トレイが正しくセットされていません。給紙トレイをセットし直してください。 P.96「給紙トレイに用紙をセットする」</p>
	<p>用紙が正しくセットされていません。用紙をセットし直してください。 P.96「給紙トレイに用紙をセットする」</p>
	<p>プリンタードライバーの [ 用紙種類 ] が「厚紙」または「OHPフィルム」になったままです。正しい設定に戻してください。⇒プリンタードライバーのヘルプ</p>
	<p>当社で推奨していない用紙がセットされています。推奨紙をお使いください。 P.165「消耗品一覧」</p>
印刷の指示をしてから1枚目の印刷が始まるまで時間がかかる。	<p>省エネモードになっているとウォームアップをするため印刷が開始されるまで時間がかかります。</p>
印刷に時間がかかる。	<p>写真やグラフを多用したデータなど、データの種類によってはパソコンの処理に時間がかかる場合があります。そのままお待ちください。プリンタードライバーで次の設定をするとパソコンの負担が軽減することがあります。</p> <ul style="list-style-type: none"> <li>• [ イメージ印刷方式 ] を「速度優先」にする。</li> <li>• [ 解像度 ] を「600×600dpi」または「300×300dpi」にする。</li> </ul>
	<p>データが大きいためにプリンター側の処理に時間がかかっている場合があります。データインランプが点滅していれば、プリンターにデータは届いています。そのまま少しお待ちください。</p>
	<p>プリンターの電源を入れた直後は、ウォームアップのために3～4分の間印刷が開始されません。</p>

状態	原因・対処方法・参照先
モノクロ印刷しているのに印刷に時間がかかる。	プリンタードライバーで[カラー選択]が「カラー」になっています。「白黒」を選択してください。⇒プリンタードライバーのヘルプ ただし、アプリケーションによっては指示が無視されることがあります。
思ったトレイとは違うトレイから給紙される。	プリンタードライバーの設定が間違っています。正しいトレイを選択してください。⇒プリンタードライバーのヘルプ
思ったサイズとは違うサイズの用紙に印刷される。	プリンタードライバーの設定が間違っています。正しいトレイを選択してください。⇒プリンタードライバーのヘルプ 指定された用紙が給紙トレイに入っていません。用紙をセットしてください。 P.96 「給紙トレイに用紙をセットする」
用紙の印刷面に汚れが出る。	操作パネルのディスプレイに「カンコウタイコウカン」と表示されている場合は、感光体ユニットを交換してください。 P.134 「感光体ユニットを交換する」
	印刷濃度を確認してください。極端に淡側、濃側にすると地汚れの原因になります。 P.129 「濃度を調整する」
全体がかすれる。	プリンタードライバーで[トナーセーブ]がチェックされていると全体的に薄めに印刷されます。設定を確認してください。⇒プリンタードライバーのヘルプ
	操作パネルのディスプレイに「トナーホキユウ：XXXX」と表示されている場合は、表示された色のトナーカートリッジを交換してください。 P.132 「トナーカートリッジを交換する」
	リコー推奨以外の用紙がセットされています。リコー推奨の用紙をご利用ください。 P.165 「消耗品一覧」
部分的にかすれる。	印刷濃度を濃くしてください。 P.129 「濃度を調整する」
	操作パネルのディスプレイに「トナーホキユウ：XXXX」と表示されている場合は、表示された色のトナーカートリッジを交換してください。 P.132 「トナーカートリッジを交換する」
	トナーカートリッジや感光体ユニットが正しくセットされているか確認してください。 P.132 「トナーカートリッジを交換する」 P.134 「感光体ユニットを交換する」
	リコー推奨以外の用紙がセットされています。 リコー推奨の用紙をご利用ください。 P.165 「消耗品一覧」
	プリンターの設置場所が傾いていないか確認してください。
指定した色で印刷されない。	特定の色だけ抜けて印刷されるときは、その色のトナーカートリッジをセットし直してください。 P.132 「トナーカートリッジを交換する」
厚紙またはOHPフィルムに印刷すると、トナーがはがれやすい。	プリンタードライバーで[用紙種類]が「厚紙」または「OHPフィルム」になっていません。正しい設定にしてください。⇒プリンタードライバーのヘルプ

状態	原因・対処方法・参照先
画面に表示されている色と印刷された色が違う。	カラートナーを混合して得られる色調は、画面の色調とは発色の方法が違います。詳しくはP.7「カラーガイド」を参照してください。
	プリンタードライバーで[トナーセーブ]がチェックされていると色味が変わることがあります。設定を確認してください。⇒プリンタードライバーのヘルプ
	プリンタードライバーの[カラー印刷時設定]タブの設定が変更されています。設定を確認してください。⇒プリンタードライバーのヘルプ
画面どおりに印刷されない。	アプリケーションや画像の作り方により、画面どおりに印刷されないことがあります。プリンタードライバーで[イメージデータに変換して印刷]をチェックすると、印刷データをイメージデータに変換してプリンターに送るため画面表示により近い印刷結果を得ることができます。⇒プリンタードライバーのヘルプ  ただし、より多くのデータを処理するため印刷には非常に時間がかかります。アプリケーションによっては、効果が現れないことがあります。
プリンタードライバーでカラー調整をすると、極端に色が変化する。	プリンタードライバーの[カラー印刷時設定]タブでカラー調整をするときは、値を大きく変更しないでください。また、プリンタードライバーに表示されるサンプルはどんな処理をするかのサンプルで、印刷結果とは必ずしも一致しません。⇒プリンタードライバーのヘルプ
写真が粗く印刷される	アプリケーションによっては、解像度を落として印刷するものがあります。
カラーの原稿が白黒で印刷される。	プリンタードライバーでカラー印刷しないように設定されています。[カラー選択]を「カラー」に設定してください。⇒プリンタードライバーのヘルプ
	アプリケーションによってはカラーの文書が白黒で印刷されるなど、正しくカラー印刷できないことがあります。
細かい網点が発色されない。	プリンタードライバーで[ディザリング設定]の設定を変えてください。⇒プリンタードライバーのヘルプ
黒ベタの部分がC(シアン)、M(マゼンタ)、Y(イエロー)が重なってギラギラする。	プリンタードライバーで[グレー印刷方式]を「黒1色」に設定してください。⇒プリンタードライバーのヘルプ
グラデーションの途中で黒の部分の発色が不自然になる。	プリンタードライバーで[グレー印刷方式]を「CMYK4色」に設定してください。⇒プリンタードライバーのヘルプ
実線が破線で印刷される。	プリンタードライバーで[ディザリング設定]を変更してください。⇒プリンタードライバーのヘルプ
[合成]ができない。	印刷する文書データと合成用データの印刷条件が異なります。印刷する文書と合成用データの、用紙サイズ・用紙方向・解像度・カラー選択・カラー階調をそろえてください。⇒プリンタードライバーのヘルプ  なお、アプリケーションによっては印刷条件をそろえても合成印刷ができないものがあります。
[集約]ができない。	集約の対象となるページの設定が異なります。対象となるページのサイズと向きを確認してください。⇒プリンタードライバーのヘルプ



状態	原因・対処方法・参照先
ページレイアウトがずれる。	プリンターによって印刷領域が異なることがあるため、他のプリンターで印刷すると1ページに入っていた文書が本機で印刷すると1ページに入らないなど、ページレイアウトがずれることがあります。プリンタードライバーの[その他]タブで[印刷領域を拡張する]をチェックしてください。⇒プリンタードライバーのヘルプ

それでも思いどおりに印刷できないときは、サービス実施店に連絡してください。サービス実施店の所在については、プリンターをご購入の販売店に確認してください。

## つまった用紙を取り除く

プリンターに用紙がつまったときは、操作パネルにエラーメッセージとつまっている場所が表示されます。紙づまりの位置を確認し、用紙を取り除いてください。

### 重要

- 用紙上のトナー像は未定着の状態です。つまった用紙を取り除くとき、手や服を未定着のトナーで汚さないように注意してください。
- リコーで推奨していない用紙がセットされている場合は、紙づまりの原因になります。リコーで推奨している用紙については、P.165「消耗品一覧」を参照してください。
- 何度も用紙がつまるときは、以下の原因が考えられます。
  - セットした用紙と給紙トレイの用紙サイズが合っていない
  - 用紙が正しくセットされていない
  - 用紙が規定枚数以上セットされている
  - 用紙片が内部に残っている
- 上記の内容を確認した上で、それでもつまるときはサービス実施店に連絡してください。
- 用紙を取り除くときに、感光体ユニットに触れたり、傷つけたりしないようにしてください。

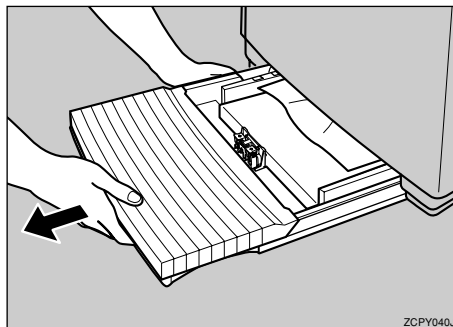
## 「ヨウシミスフィード：トレイ」の場合

### 注意



- 機械内部には高温の部分があります。紙づまりの処置の際は、本書で指定している場所以外には触れないでください。やけどの原因になります。

### 1 給紙トレイを引き出します。

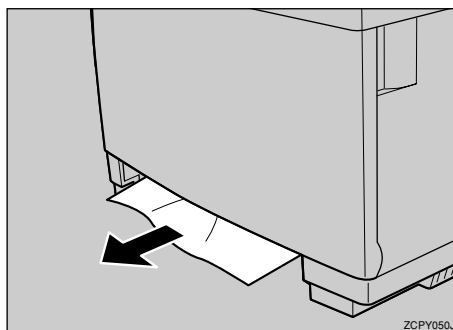


### 補足

- トレイを増設している場合は、すべてのトレイを確認してください。

### 2 つまっている用紙を取り除きます。

用紙片が残らないように静かに抜き取ります。

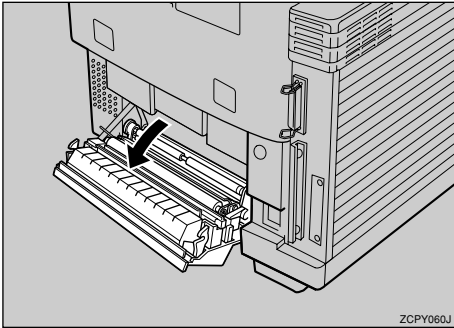


**3** 給紙トレイを戻します。**重要**

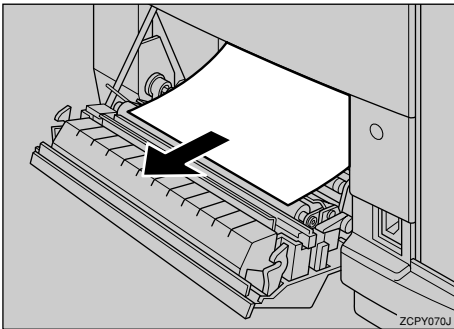
- 給紙トレイは確実にセットしてください。紙づまりの原因になります。

用紙が給紙トレイから見えない場合

- 1 手順②で用紙を取り除けなかったときは、後カバーを開けます。



- 2 つまっている用紙の有無を確認します。用紙がつまっているときは、用紙片が残らないように静かに抜き取ります。



- 3 後カバーを閉めます。

**重要**

- 後カバーを閉める前に、後カバー内に用紙が残っていないことを確認してください。

**「ヨウシミスフィード：ウシロ」の場合****注意**

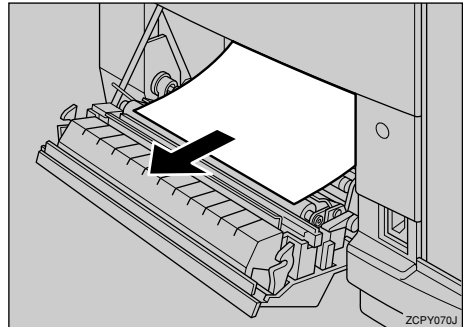
- 機械内部には高温の部分があります。本書で指定している場所以外には触れないでください。やけどの原因になります。

**重要**

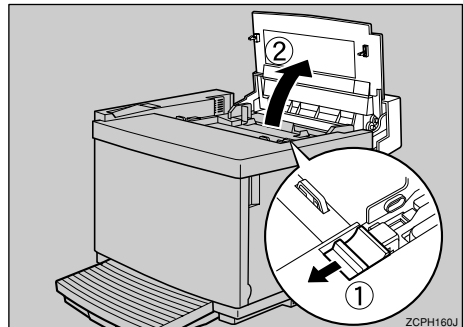
- 用紙上のトナー像は未定着の状態です。つまった用紙を取り除くとき、手や服を未定着のトナーで汚さないように注意してください。

- 1 後カバーを開けます。

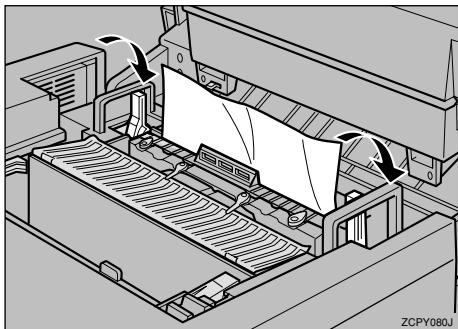
- 2 定着ユニットの手前に用紙がつまっているときは、そのまま用紙を取り除きます。



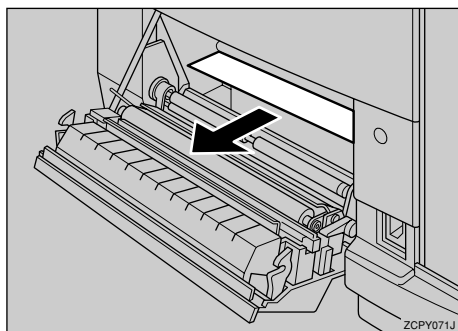
- 3 用紙が定着ユニットにはさまれているときは、上カバーを開けます。



- 4** 定着圧力解除レバーを奥側に押し、ローラー間の圧力を解除します。



- 5** 後カバー側からつまった用紙を取り除きます。



- 6** 定着圧力解除レバーを手前側に戻します。

- 7** 上カバーと後カバーを閉めます。

上カバーは、上カバーの中央をロックするまでしっかり押してください。

### 重要

- 後カバーを閉める前に、後カバー内に用紙が残っていないことを確認してください。

## 「ヨウシミスフィード：ハイシクチ」の場合

### 注意



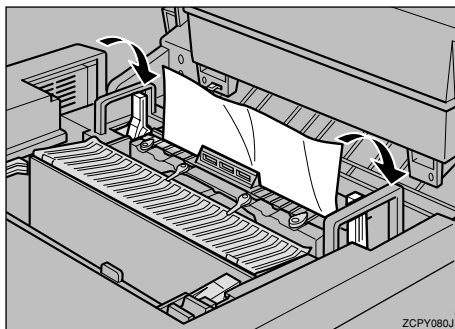
- 機械内部には高温の部分があります。本書で指定している場所以外には触れないでください。やけどの原因になります。

### 重要

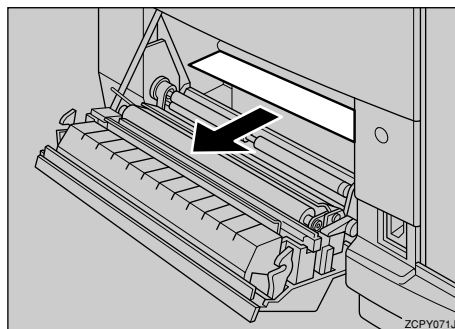
- 用紙上のトナー像は未定着の状態です。つまった用紙を取り除くとき、手や服を未定着のトナーで汚さないように注意してください。

- 1** 後カバーを開けます。

- 2** 上カバーを開け、定着圧力解除レバーを奥側に押し、ローラー間の圧力を解除します。



- 3** 後カバー側からつまった用紙を取り除きます。



- 4** 定着圧力解除レバーを手前側に戻します。

**5** 上カバーと後カバーを閉めます。

上カバーは、上カバーの中央をロックするまでしっかり押してください。

## 清掃・調整

### 帯電ワイヤーを清掃する

印刷時に色のついた縦すじや色むらが現れるようになったら、帯電ワイヤーの清掃が必要です。また、画像品質を維持するためにも、帯電ワイヤーは1カ月または1,000枚ごとに清掃してください。

#### ⚠注意



- 機械内部には高温の部分があります。本書で指定している場所以外には触れないでください。やけどの原因になります。

#### ⚠注意



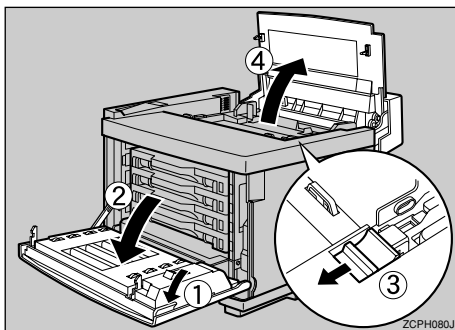
- 給紙トレイを引き出した状態では前カバーを開けないでください。手をはさんだりして、けがの原因になります。

#### ⚠重要

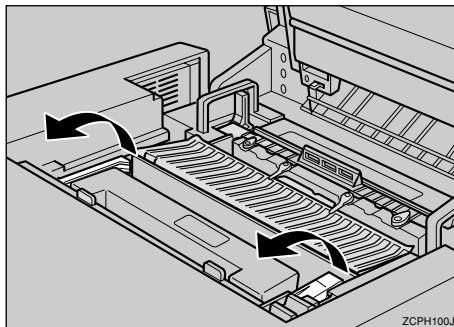
- 素手または手袋でじかに感光体ベルトの表面に触れないでください。画像が劣化します。
- 感光体ベルトを800ルクス(照度)以上の光に2分以上さらさないでください。感光体ベルトが欠陥品になる原因になります。

**1** 電源スイッチを押して、電源を切ります。

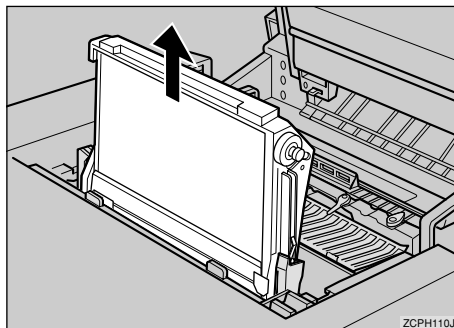
**2** 上カバーと前カバーを開けます。



**3** 一番手前の左右にあるロックレバー(緑色)を手前に立てます。



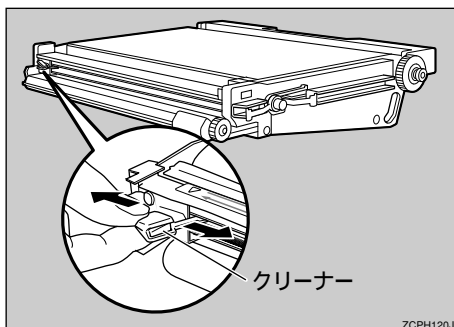
**4** 感光体ユニット上部の取っ手を持って引き上げます。



#### ⚠重要

- 感光体ユニットは長時間光に当てると性能が低下します。帯電ワイヤーの清掃は速やかに行ってください。

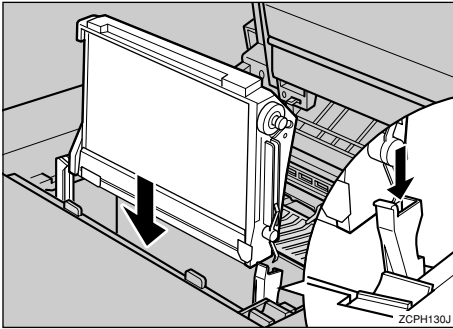
**5** ワイヤークリーナーを左右に数回動かして帯電ワイヤーを清掃します。



**重要**

- 清掃が終わったら、ワイヤークリーナーを元の位置に戻します。

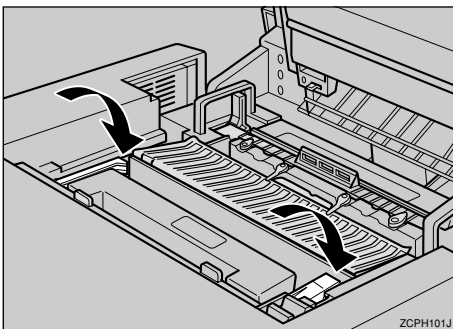
- 6** 感光体ユニットの平らな面を手前にして、左右のガイドに沿って本体に差し込みます。



**重要**

- 感光体ユニットの表面に傷を付けないように静かに差し込んでください。また、ギヤがかむようにしっかり押し込んでください。

- 7** ロックレバー（緑色）を倒します。

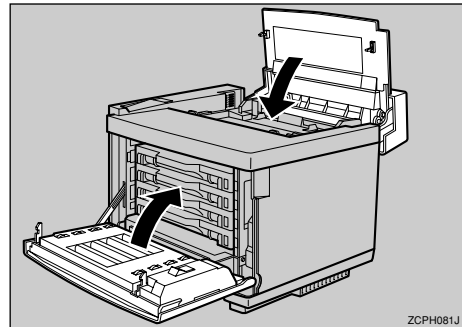


**重要**

- ロックレバーが倒れないときは無理に倒さず、立て直して感光体ユニットをもう一度差し込んでギヤがかむようにしてください。このあとロックレバーを倒してください。

- 8** 上カバーと前カバーを閉めます。

上カバーの中央と前カバーの左右をロックするまでしっかり押してください。



- 9** 電源スイッチを押して、電源を入れます。

## カラー階調を補正する

カラー印刷の階調はさまざまな要素によって微妙に変化します。印刷を繰り返しているうちに色味が変化したり、トナーを交換したときに色味が変わることがあります。この場合、カラー階調を補正することにより、適切な階調の印刷結果を得ることができますが、通常は特に設定する必要はありません。

### 補足

- 1回の操作で補正しきれないときは、必要に応じて数回補正を繰り返してください。
- 階調補正を行うと、印刷するすべてのユーザーの印刷結果に反映されます。
- 一連の操作で使用する階調補正シート用の用紙は、同じ種類の用紙を使用してください。違う種類の用紙を使用すると正確に補正されません。

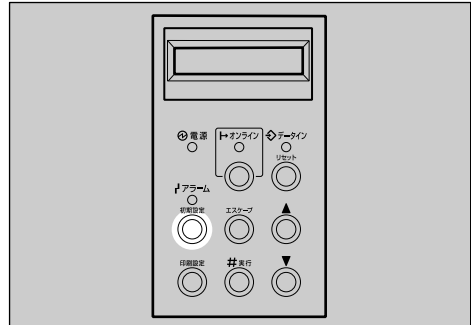
カラー階調の補正は次の流れで行います。



## 階調の補正値を設定する

本機では、印刷されたときに最も明るい部分(ハイライト部)と、最も明るい部分と最も暗い部分にあたる中間の調子(ミドル部)の2つの部分の階調を補正します。ハイライト部は「補正1」で、ミドル部は「補正2」で補正値を設定します。

### 1【初期設定】キーを押します。



TPOS040J

「初期設定」のメニューが表示されます。

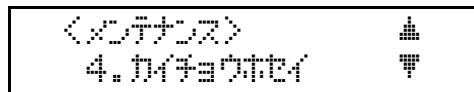


### 2【<>】キー、【<>】キーを押して「メンテナンス」を表示させ、【実行】キーを押します。

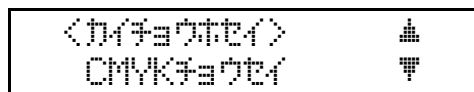


「メンテナンス」のメニューが表示されます。

### 3【<>】キー、【<>】キーを押して「カイチョウホセイ」を表示させ、【実行】キーを押します。



### 4「CMYKホセイ」が表示されていることを確認し、【実行】キーを押します。





- 5**【実行】キーを押して階調補正シート1を印刷します。

階調補正シート1を印刷しない場合は、【エスケープ】キーを押して手順⑥に進みます。



- 6**補正1でハイライト部の階調の補正値を設定します。

**補足**

- 補正値は印刷された階調補正シートを見ながら設定します。階調補正シートの見方については、P.126「階調補正シートの見方」を参照してください。

- 1** K (ブラック) の階調を設定します。

階調補正シートの背景色にもっとも近い色に割り当てられている補正値(0~6)を【▲】キー、【▼】キーで設定します。



**補足**

- 【▲】キー、【▼】キーを押すごとに、1ずつ増減します。
- 補正値は0~6まで設定できます。

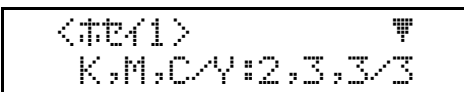
- 2**【実行】キーを押します。



がM (マゼンタ) に移動します。

- 3** 手順①②と同様にしてM (マゼンタ) C (シアン) Y (イエロー) を設定します。

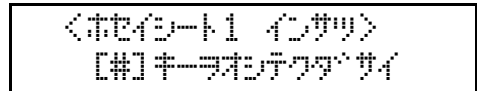
- 4** すべての設定が終わったら、がY (イエロー) の設定値の上にあることを確認して【実行】キーを押します。



- 5**「ホセイカクニン」が表示されていることを確認し、【実行】キーを押します。



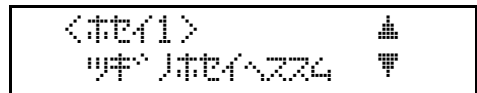
- 6**【実行】キーを押して階調補正シート1を印刷します。



- 7** 印刷された階調補正シートを確認します。再度設定し直す場合は手順①~⑥と同様に行います。

- 8** 設定が終わったら【 】キーを押して「ツギノホセイヘススム」を表示させ、【実行】キーを押します。

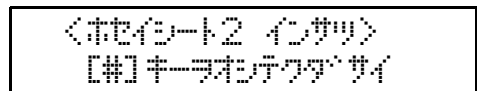
階調補正シートを印刷して設定を確認する場合は、「ホセイカクニン」が表示されていることを確認し、【実行】キーを押すと、手順⑥に戻ります。



補正2へ移ります。

- 7**【実行】キーを押して階調補正シート2を印刷します。

階調補正シート2を印刷しない場合は、【エスケープ】キーを押します。



階調補正シート2が印刷され、補正画面が表示されます。



- 8** 手順⑥と同様の操作を行い、補正2でミドル部の階調の補正値を設定します。

9 すべての設定が終わったら設定を保存します。

①【】キーを押して「ホセイシュウリョウ」を表示させ、【実行】キーを押します。



階調補正シートを印刷して設定を確認する場合は、「ホセイカクニン」が表示されていることを確認し【実行】キーを押すと、補正シート2の印刷画面が表示されます。

②【実行】キーを押します。



次の画面が表示されて補正值が保存され、「階調補正」のメニューに戻ります。



10【オンライン】キーを押します。

通常の画面に戻ります。

## 階調補正シートの見方

階調補正シートには、ハイライト部設定用の「階調補正シート1」とミドル部設定用の「階調補正シート2」の2種類があります。「階調補正シート1」は補正1で、「階調補正シート2」は補正2で設定します。

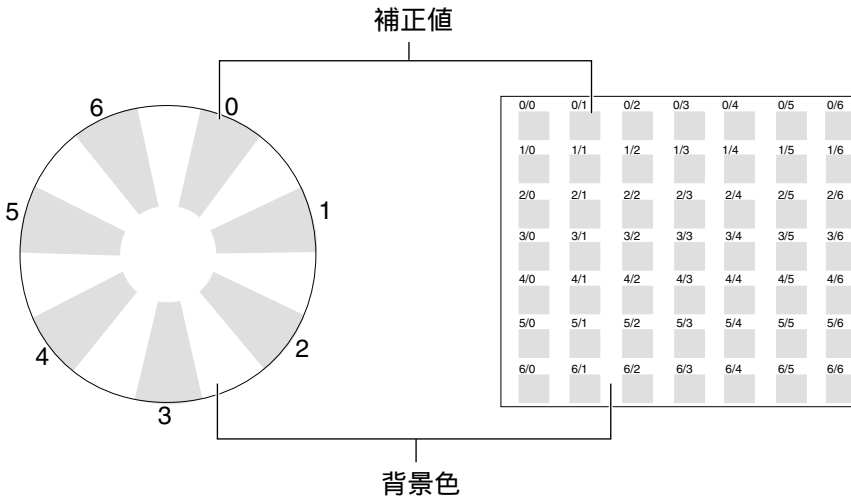
6

### ❖ 背景色と補正值

ここでは、階調補正シートに印刷されたマトリックスを説明します。

#### ✎ 補足

- 実際の階調補正シートとは異なります。
- マトリックス上には、「背景色」(下の図では白色部分)と「補正色」(下の図では  部分)があります。背景色ともっとも近い補正色を見つけ、その補正值を操作パネルで設定します。現在設定されている補正值は赤色で印刷されます。



## ❖ 階調補正シートとパネル表示の関係

印刷した階調補正シートとパネル表示は次の図のように対応しています。

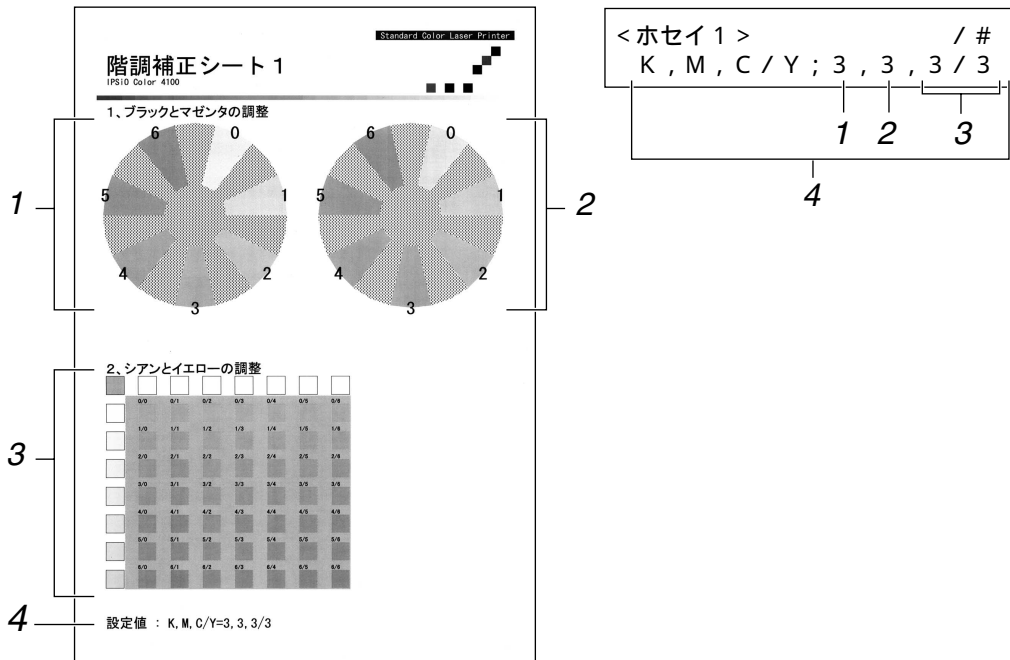
階調補正は、ブラック、マゼンタ、シアン/イエローの各色の補正値を階調補正シートを見て決め、操作パネルで設定します。

### 補足

□ 図は「階調補正シート1」の例です。

階調補正シート

パネル表示（補正值設定画面）



### 1. ブラックの調整

ブラックのトナー 1 色のみを使用したときに印刷される色を調整します。現在設定されている補正値は赤色で印刷されます。

### 2. マゼンタの調整

マゼンタのトナー 1 色のみを使用したときに印刷される色を調整します。現在設定されている補正値は赤色で印刷されます。

### 3. シアン/イエローの調整

シアンとイエローを使用したときに印刷される色を補正します。シアンとイエローは 2 色を組み合わせた状態で補正値を決めますが、パネル上では 1 色ずつ設定します。

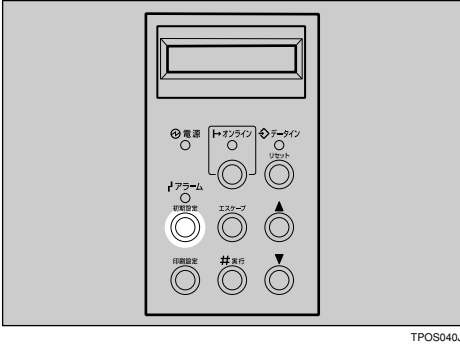
### 4. 設定値

階調補正シート印刷時に設定されている数値が表示されます。操作パネルで設定した数値と対応します。

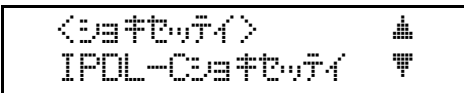
## 階調の補正値を初期値に戻すには

階調設定した補正値を初期値に戻します。

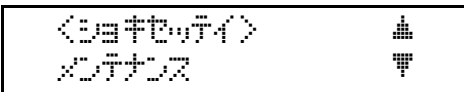
**1**【初期設定】キーを押します。



「初期設定」のメニューが表示されます。

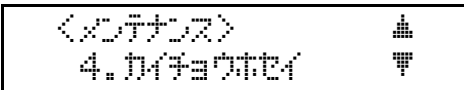


**2**【】キー、【】キーを押して「メンテナンス」を表示させ、【実行】キーを押します。

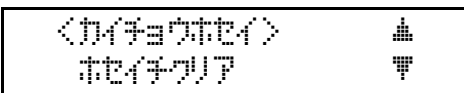


「メンテナンス」のメニューが表示されます。

**3**【】キー、【】キーを押して「カイチョウホセイ」を表示させ、【実行】キーを押します。



**4**【】キーを押して「ホセイチクリア」を表示させ、【実行】キーを押します。



**5**【実行】キーを押します。



**6**【実行】キーを押します。

階調の補正値が初期値に戻り、「階調補正」のメニューに戻ります。

**7**【オンライン】キーを押します。

通常の画面に戻ります。

## 濃度を調整する

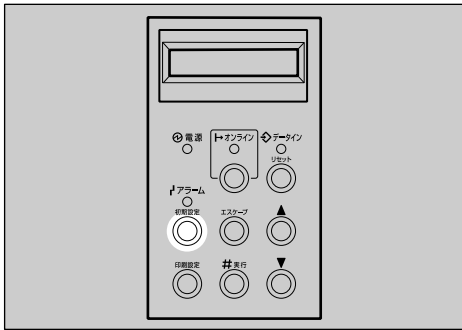
濃度調整はカラーバランスを崩す原因になりますので、できるだけ工場出荷時の設定でお使いください。複数のカラープリンターの色合わせをするような特殊な場合にだけ調整してください。ここでは、マゼンタを調整する例で説明します。

### 重要

- 極端に淡側、濃側に設定すると、地汚れの原因になります。
- 濃度の調整は、できるだけアプリケーションやプリンタードライバーで行ってください。

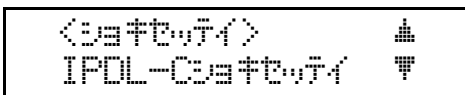
**1** 電源を入れます。

**2** 【初期設定】キーを押します。



TPOS040J

「初期設定」のメニューが表示されます。



**3** 【<】キー、【>】キーを押して「メンテナンス」を表示させ、【実行】キーを押します。



「メンテナンス」のメニューが表示されます。

**4** 「1.ノウドセッテイ」が表示されていることを確認し、【実行】キーを押します。



「濃度設定」のメニューが表示されます。



**5** 【<】キーまたは【>】キーを使用して「マゼンタ」を表示させ、【実行】キーを押します。

次の画面が表示されます。



**6** 【<】キー、【>】キーを使用して濃度を調整して、【実行】キーを押します。

設定が登録され、「濃度設定」のメニューに戻ります。

**7** 【オンライン】キーを押します。

通常の画面に戻ります。

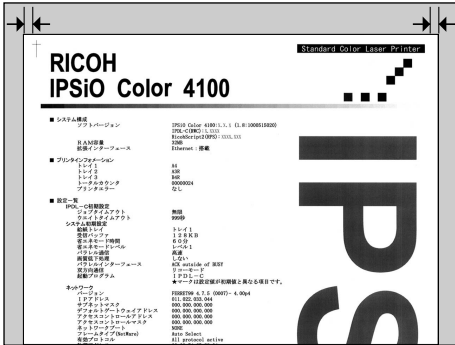
## トレイごとに印刷位置を合わせる

トレイを増設したときに、本体のトレイと印刷位置を合わせることを「レジスト調整」といいます。通常は特に設定する必要はありません。

### 補足

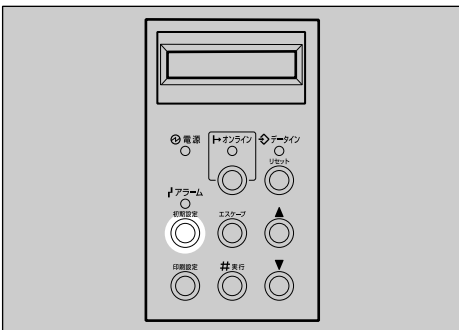
- レジスト設定するトレイをシステム初期設定 ( P.150 ) の [ 給紙トレイ ] 項目で選択してからA4サイズで設定一覧 ( P.151 ) を印刷しておいてください。

ここでの操作では設定一覧の余白部分が7mmになるように調整します。



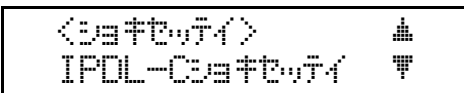
### 1 電源を入れます。

### 2 【初期設定】キーを押します。



TPOS040J

「初期設定」のメニューが表示されます。



### 3 【<>】キー、【↑】キーを押して「メンテナンス」を表示させ、【実行】キーを押します。



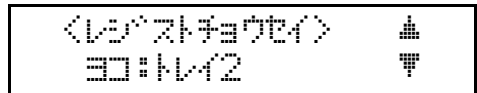
「メンテナンス」のメニューが表示されます。



### 4 【<>】キー、【↑】キーを押して「5. レジストジョウセイ」を表示させ、【実行】キーを押します。



### 5 【実行】キーを押します。

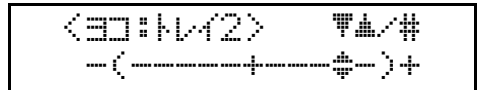


次の画面が表示されます。



画面上の1目盛りは0.5mmに相当します。

### 6 【<>】キー、【↑】キーを使用して位置を調整します。



右にずらすと、画像も右にずれます。



**7**【実行】キーを押します。

レジスト調整の画面に戻ります。続けてトレイ3を設定する場合は、手順6から7と同様に操作します。

**8**【オンライン】キーを押します。

通常の画面に戻ります。

## 消耗品の補給・交換

### トナーカートリッジを交換する

操作パネルに次のメッセージが表示されたら、表示されているトナーを速やかに交換してください。

トナーホケウ：XXXXX  
トナーホケウメンテナンス

#### 警告



- 使用済みのトナーカートリッジを火中に投入しないでください。トナー粉がはねて、やけどの原因になります。
- 使用済みのトナーカートリッジは、トナー粉が飛び散らないように袋に入れて保管してください。保管したトナーカートリッジは、販売店またはサービス実施店にお渡しいただき、当社の回収・リサイクル活動にご協力ください。
- なお、お客様で処理される場合は、一般のプラスチック廃棄物と同様に処理してください。
- トナー（使用済みトナーを含む）または、トナーの入った容器は、子供の手に触れないようにしてください。

#### 注意



- 機械内部には高温の部分があります。本書で指定している場所以外には触れないでください。やけどの原因になります。

#### 注意



- 給紙トレイを引き出した状態では前カバーを開けないでください。手をはさんだりして、けがの原因になります。

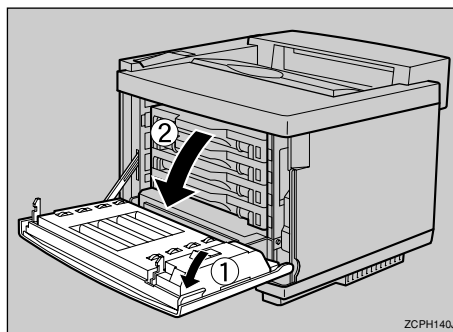
#### 重要

- トナーカートリッジを取り外すときは、トナーを落とさないように静かに行ってください。
- トナーカートリッジは無理に押し込まないでください。

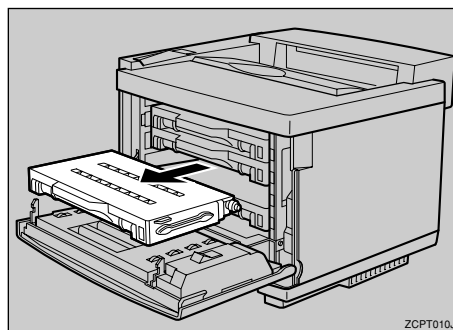
#### 補足

- トナーカートリッジを斜めに立てかけたり逆さまにしないでください。
- トナーカートリッジは以下の環境で保管してください。
  - 温度範囲 10 ~ 32.5
  - 湿度範囲 20% ~ 80%RH（結露なきこと）
- 複数のトナーに対して同時にメッセージが表示される場合があります。この場合はブラック・イエロー・シアン・マゼンタの順に必要なトナーを補給します。

#### 1 前カバーオープンレバーに手をかけ手前に引いて、前カバーを開けます。



#### 2 操作パネルに表示された該当のトナーカートリッジを取り出します。





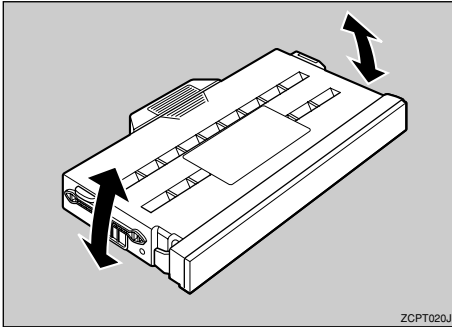
**重要**

- トナーがこぼれないように静かに取り出します。

**補足**

- 取り出したトナーカートリッジは、トナーで床などを汚さないように紙の上などに置いてください。

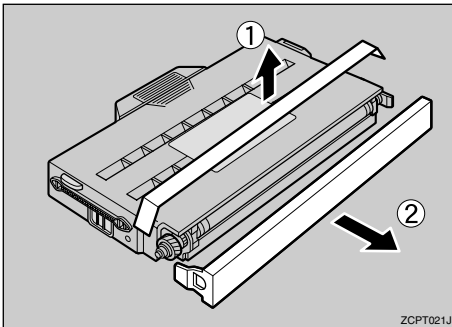
- 3** 新しいトナーカートリッジを図のように10回ほど振ります。



**重要**

- トナーカートリッジ内でトナーが均一でないと、印刷品質が低下することがあります。

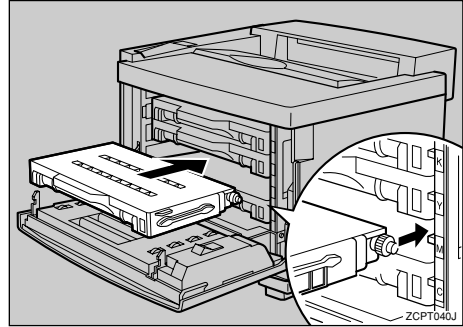
- 4** 新しいトナーカートリッジのテープをはがしてから、保護カバーを外します。



**重要**

- 保護カバーを取り除いたあとは、トナーがこぼれやすくなっています。トナーカートリッジを振ったり衝撃を与えたりしないでください。

- 5** 静かに新しいトナーカートリッジを差し込みます。

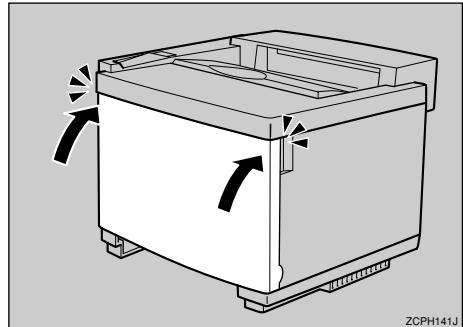


**重要**

- トナーカートリッジは無理に押し込まないでください。

- 6** 前カバーを閉めます。

前カバーの左右をロックするまでしっかり押ししてください。



操作パネルの「トナーホキユウ」の表示が消えて、ウォーミングアップ動作を開始します。

## 感光体ユニットを交換する

操作パネルに次のメッセージが表示されたら、速やかに感光体ユニットを交換してください。

感光体ユニット交換

印刷品質を確認して問題がないようでしたらしばらくお使いになれます。印刷面に汚れ(たとえば用紙端部に横スジ等)が現れている場合は速やかに感光体ユニットを交換してください。

### 警告



- 使用済みの感光体ユニットを火中に投入しないでください。トナー粉がはねて、やけどの原因になります。
- 使用済みの感光体ユニットは、トナー粉が飛び散らないように袋に入れて保管してください。保管した感光体ユニットは、販売店またはサービス実施店にお渡しいただき、当社の回収・リサイクル活動にご協力ください。
- なお、お客様で処理される場合は、一般のプラスチック廃棄物と同様に処理してください。

### 注意



- 機械内部には高温の部分があります。本書で指定している場所以外には触れないでください。やけどの原因になります。

### 注意



- 給紙トレイを引き出した状態では前カバーを開けないでください。手をはさんだりして、けがの原因になります。

### 重要

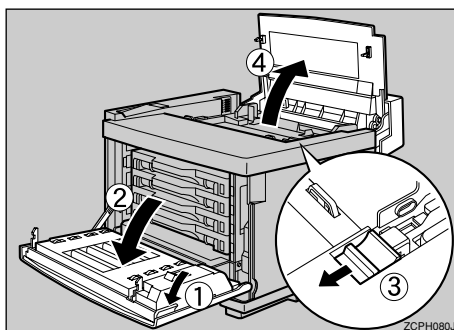
- 感光体ユニットは長時間光に当てると性能が低下します。交換は速やかに行ってください。
- 素手または手袋でじかに感光体ベルトの表面に触れないでください。画像が劣化します。
- 感光体ベルトを800ルクス(照度)以上の光に2分以上さらさないでください。感光体ベルトが欠陥品になる原因になります。
- 感光体ユニットを交換したあと、操作パネルでメンテナスクリアを必ず行ってください。メンテナスクリアを行わないと、交換したことになりません。

### 補足

- 取り出した感光体ユニットで床等を汚さないように紙等を敷いて作業してください。
- 感光体ユニットは、カラーとモノクロを同じ比率で印刷したときの目安として約48,000ページごとに交換が必要です(A4□5%チャート連続印刷時)。実際の印刷ページ数は印刷する用紙の種類・サイズ・印刷内容、環境条件によって異なります。使用期間によっても劣化するため、上記目安より早く交換が必要になる場合があります。感光体ユニットの保証期間は購入後3カ月です。
- 感光体ユニット交換のメッセージは目安としてお考えください。メッセージはプリンター内のカウンターで算出して表示されますが、印刷の状況によっては実際の残り寿命と異なる場合があります。

**1** データインランプが点灯していないことを確認し、電源スイッチを押して、電源を切ります。

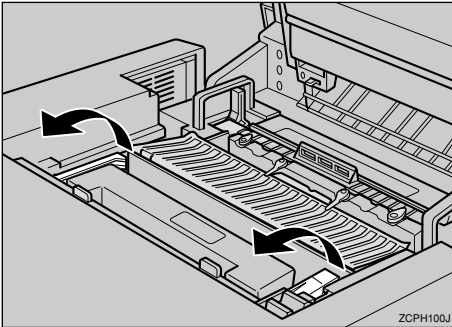
**2** 上カバーと前カバーを開けます。前カバーは前カバーオープンレバーに手をかけ手前に引いて開きます。



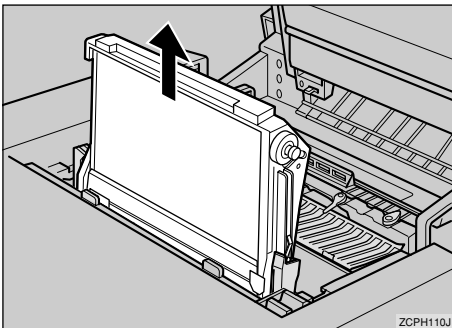
**重要**

- 感光体ユニットの表面に傷を付ける恐れがあるため、必ず上カバーと前カバーを開けてから行ってください。感光体ユニットの表面に傷を付ける原因になります。

- 3** 一番手前の左右にあるロックレバー（緑色）を手前に立てます。

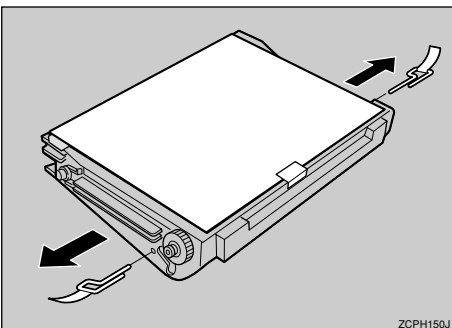


- 4** 感光体ユニット上部の取っ手を持って引き上げます。

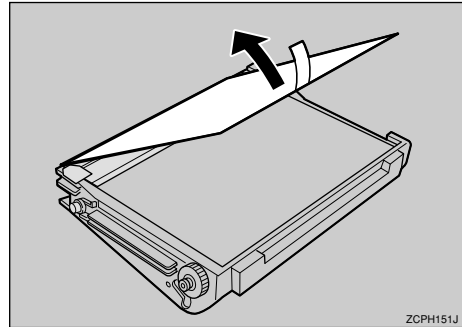


- 5** 新しい感光体ユニットを梱包箱から取り出します。

- 6** 新しい感光体ユニットの左右のベルト解除ピンを外します。



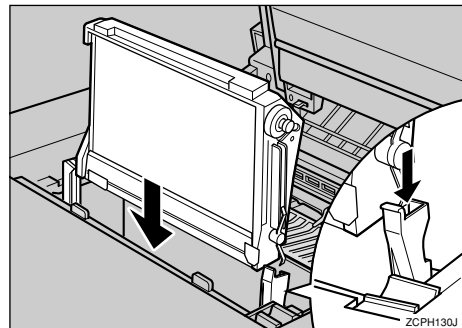
- 7** 新しい感光体ユニットの保護シートを外します。



**補足**

- 感光体ユニットに付着している白い粉は、セットした直後の感光体を保護するためのものです。プリンターの内部に白い粉が付着することがありますが、プリンターの性能には影響ありません。

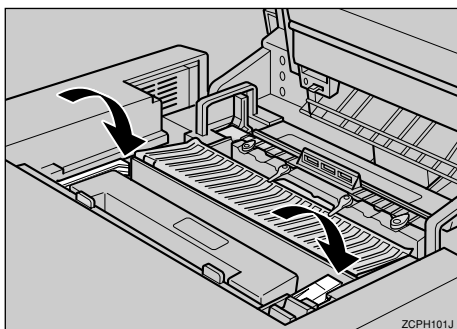
- 8** 新しい感光体ユニットの平らな面を手前にして、左右のガイドに沿って本体に差し込みます。



**重要**

- 感光体ユニットの表面に傷を付けないように静かに差し込んでください。また、ギヤがかわむようにしっかり押し込んでください。

**9** ロックレバー（緑色）を倒します。

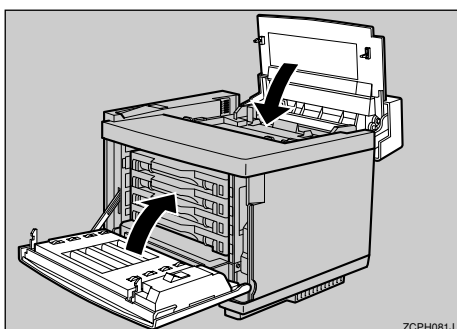


**重要**

- ロックレバーが倒れないときは無理に倒さず、立て直して感光体ユニットをもう一度差し込んでギヤがかむようにしてください。このあとロックレバーを倒してください。

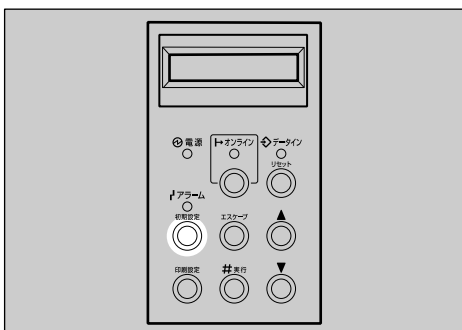
**10** 上カバーと前カバーを閉めます。

上カバーの中央と前カバーの左右をロックするまでしっかり押してください。

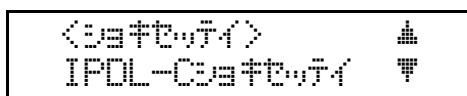


**11** 電源スイッチを押して電源を入れます。

**12** 【初期設定】キーを押します。



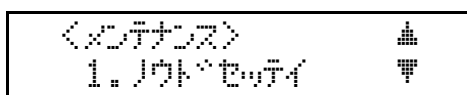
「初期設定」のメニューが表示されます。



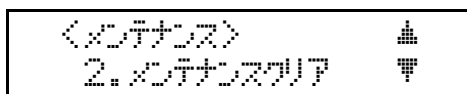
**13** 【】キー、【】キーを押して「メンテナンス」を表示させ、【実行】キーを押します。



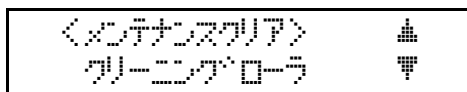
「メンテナンス」のメニューが表示されます。



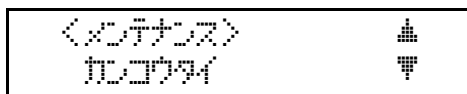
**14** 【】キー、【】キーを押して「2. メンテナンスクリア」を表示させ、【実行】キーを押します。



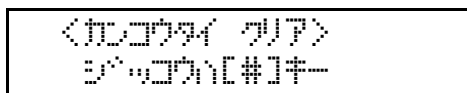
「メンテナンスクリア」のメニューが表示されます。



**15** 【】キー、【】キーを押して「カンコウタイ」を表示させ、【実行】キーを押します。



感光体メンテナンスクリアの画面が表示されます。



**16** 【実行】キーを押します。

メンテナンスクリアが実行され、「メンテナンス」のメニューに戻ります。

**17** 【オンライン】キーを押します。

通常の画面に戻ります。

## オイルボトルとオゾンフィルターを交換する

操作パネルに次のメッセージが表示されたら、オイルボトルとオゾンフィルターを交換してください。

テイチャクオイルボキョウ  
ポトルヲコウカシテワタサイ

オイルボトルとオゾンフィルターは、「メンテナンスキット タイプ2000」に同梱されています。

### 警告



- オイルボトルは火気に投げないでください。やけどや火災の原因になります。

### 警告



- オイルがこぼれたら、十分拭き取ってアルカリ性洗剤で完全に除去してください。滑ってけがをする原因になります。

### 注意

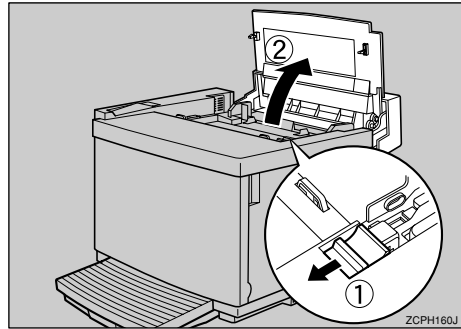


- 機械内部には高温の部分があります。本書で指定している場所以外には触れないでください。やけどの原因になります。

### 重要

- 使用済みのオイルボトルおよびオゾンフィルターは、販売店またはサービス実施店にお渡しいただき、当社の回収・リサイクル活動にご協力ください。
- なお、お客様がオゾンフィルターを廃棄する場合は、一般の可燃ゴミと同様に処理してください。

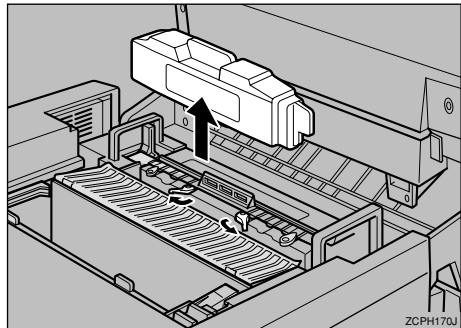
- 1 上カバーオープンレバーを手前にスライドし、上カバーを開けます。



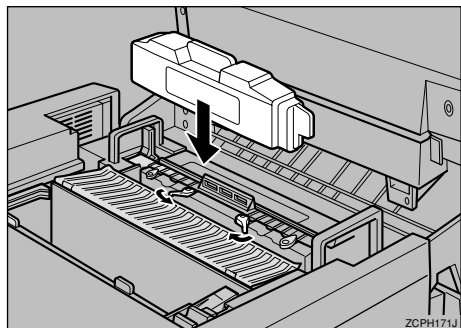
- 2 オイルボトル保持用ロックレバーを回し、ロックを解除して、古いオイルボトルを取り出します。

#### 補足

- 取り出したオイルボトルの下に紙をあてて、オイル滴が落ちないようにしてください。



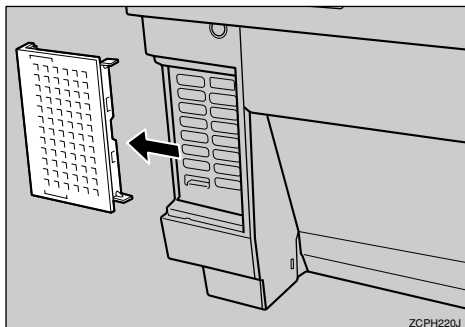
- 3 新しいオイルボトルの滴下口を下にし、ラベル面を手前に向け、差し込みます。オイルボトル保持用ロックレバーを回し、オイルボトルを固定します。



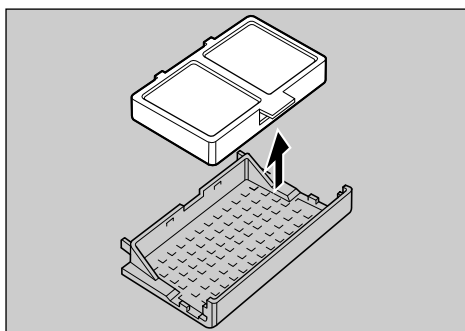
#### 4 上カバーを開めます。

上カバーの中央をロックするまでしっかり押してください。

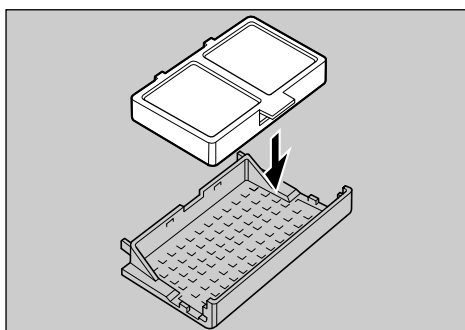
#### 5 排気口カバーを開けます。



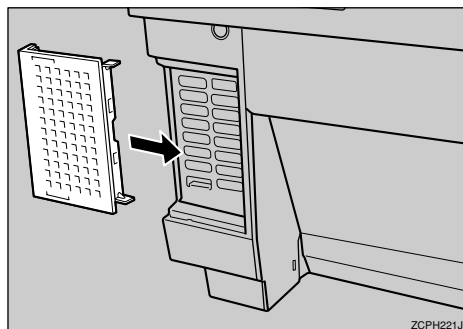
#### 6 排気口カバー裏面から、オゾンフィルターを取り外します。



#### 7 新しいオゾンフィルターを排気口カバー裏面に取り付けます。



#### 8 排気口カバーを本体に取り付けます。



## 廃トナーボトルを交換する

操作パネルに次のメッセージが表示されたら、廃トナーボトルを交換してください。

トナーボトルが満杯です  
トナーボトルを交換してください

### 警告



- トナーの入った容器や使用済みの廃トナーボトルを火中に投入しないでください。トナー粉がはねて、やけどの原因になります。
- 使用済みの廃トナーボトルは、トナー粉が飛び散らないように袋に入れて保管してください。保管した廃トナーボトルは、販売店またはサービス実施店へお渡しいただき、当社の回収・リサイクル活動にご協力ください。
- なお、お客様で処理される場合は、一般のプラスチック廃棄物と同様に処理してください。
- トナー（使用済みトナーを含む）または、トナーの入った容器は、子供の手に触れないようにしてください。

**⚠注意**



- 機械内部には高温の部分があります。本書で指定している場所以外には触れないでください。やけどの原因になります。

**⚠注意**



- 給紙トレイを引き出した状態では前カバーを開けないでください。手をはさんだりして、けがの原因になります。

**❗重要**

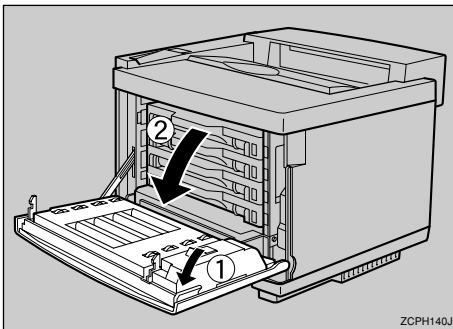
- 廃トナーの再利用はできません。廃トナーボトルは消耗品ですので、常に予備のボトルを購入しておかれることをお勧めします。

**✎補足**

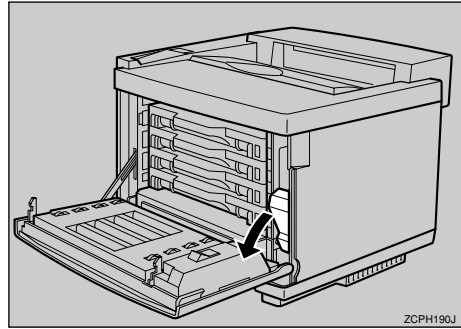
- 取り出した廃トナーボトルで床等を汚さないように紙等を敷いて作業してください。

**1** 本機の電源を切ります。

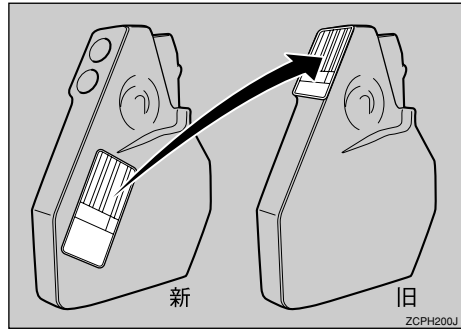
**2** 前カバーロックレバーに手をかけ手前に引いて、前カバーを開けます。



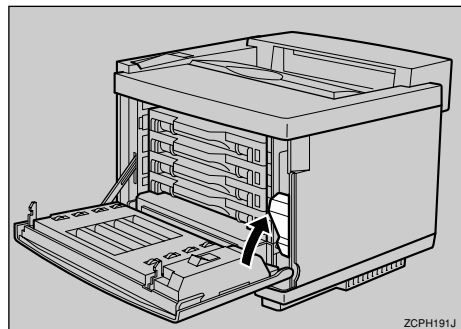
**3** 廃トナーボトルを手前に傾け、廃トナーホルダーから引き出します。



**4** 新しい廃トナーボトルに貼られているシールを満杯の廃トナーボトルに貼ります。



**5** 新しい廃トナーボトルを廃トナーホルダーに取り付け、元の位置まで押し入れます。



**6** 前カバーを閉めます。

前カバーの左右をロックするまでしっかり押ししてください。

**7** 電源を入れます。

## 定着クリーニングローラーを交換する

操作パネルに次のメッセージが表示されたら、定着クリーニングローラーを交換してください。

クリーニングローラーコウカン  
ローラーヲコウカンシテクダサイ

### ⚠注意

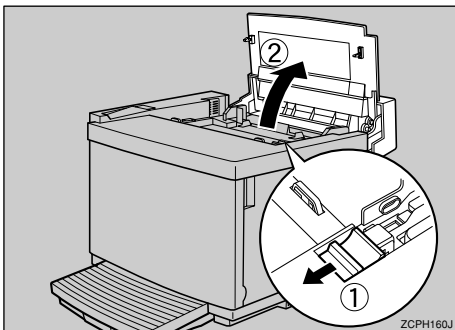


- 機械内部には高温の部分があります。本書で指定している場所以外には触れないでください。やけどの原因になります。

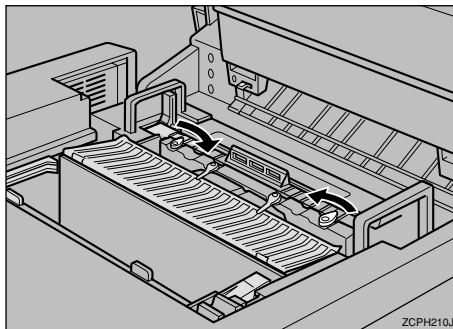
### ❗重要

- 定着クリーニングローラーを交換したあと、操作パネルでメンテンスクリアを必ず行ってください。メンテンスクリアを行わないと、交換したことになりません。

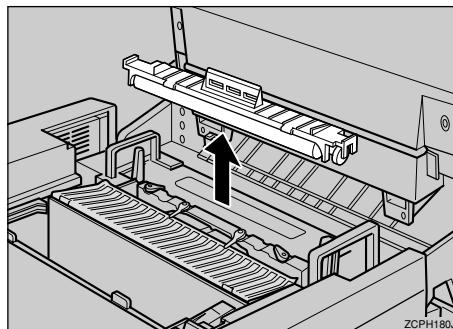
- 1 上カバーオープンレバーを手前にスライドし、上カバーを開けます。



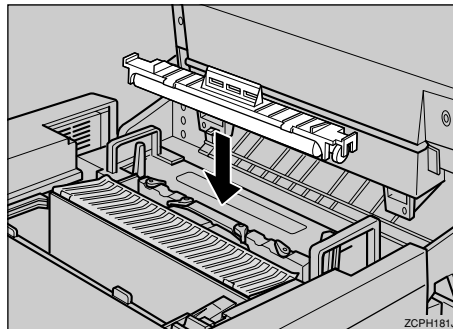
- 2 ロックレバーを回して、ロックを解除します。



- 3 定着クリーニングローラーのつまみ部を持って取り外します。



- 4 新しい定着クリーニングローラーのローラーを手前にして取り付けます。



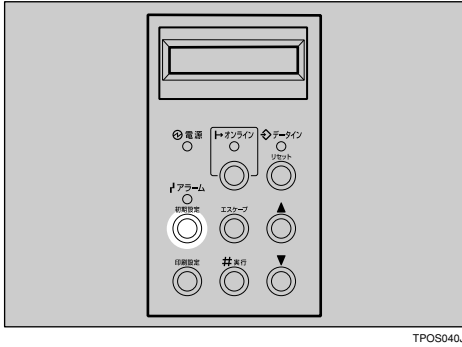
- 5 定着クリーニングローラーをおさえ、ロックレバーを回して固定します。

- 6 上カバーを閉めます。

上カバーの中央をロックするまでしっかり押してください。



**7**【初期設定】キーを押します。



TPOS040J

「初期設定」のメニューが表示されます。



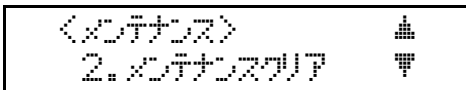
**8**【**↑**】キー、【**↓**】キーを押して「メンテナンス」を表示させ、【実行】キーを押します。



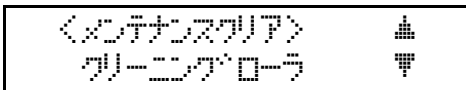
「メンテナンス」のメニューが表示されます。



**9**【**↑**】キー、【**↓**】キーを押して「2. メンテナンスクリア」を表示させ、【実行】キーを押します。



「メンテナンスクリア」のメニューが表示されます。



**10**「クリーニングローラ」が表示されていることを確認し、【実行】キーを押します。

定着クリーニングローラのメンテナンスクリア画面が表示されます。



**11**【実行】キーを押します。

メンテナンスクリアが実行され、「メンテナンス」のメニューに戻ります。

**12**【オンライン】キーを押します。

通常の画面に戻ります。

## Q & A

ここでは、お客様からよく尋ねられる質問と、それに対する回答を紹介します。

---

### プリンタードライバーについて

---

- ❖ **CD-ROMドライブがないのでドライバーをインストールできないのですが？**  
FD版のプリンタードライバーをファクスで注文することができます。  
リコー情報BOXから「申し込み用紙」と「プリンタードライバー一覧表」を入手します。
  - ① ファクスの受話器を取り、リコー FAX情報BOX (03-5411-3711) ヘダイヤルします。  
引き続きガイダンスに従って、以下の操作を行います。
  - ② 注文取り出しBOX番号「350000」と【#】を押します。
  - ③ 【#】を押します。
  - ④ 発信音がしたら、【スタート】キーまたは【受信】キーを押して受話器を置きます。  
しばらくすると、「申し込み用紙」と「プリンタードライバー一覧表」が出力されます。
  - ⑤ 必要事項を記入して、申し込み用紙の宛先 (045-865-2508) にファクスします。  
「申し込み用紙」はフロッピーディスクがお手元に届くまで大切に保管してください。
  
- ❖ **最新のドライバーが欲しいのですが？**  
最新のプリンタードライバーは、インターネットのリコーホームページ、パソコン通信@niftyのリコーファンフォーラムからダウンロードできます。  
インターネット/リコーホームページ  
<http://www.ricoh.co.jp/>  
@nifty/リコーファンフォーラム  
>GO FRICOH
  
- ❖ **インストールしたプリンタードライバーを削除したいのですが？**  
「プリンタードライバーのヘルプ『プリンタードライバーを削除するには』」を参照してください。

---

### オプションについて

---

- ❖ **オプションを取り付けたので、正しく取り付けられてるか確認したいのですが？**  
オプションが正しく取り付けられたかどうかは、設定一覧を印刷して確認します。設定一覧で確認する項目については以下を参照してください。
  - P.27 「SDRAMモジュールを取り付ける」
  - P.29 「R-PS2モジュールを取り付ける」
  - P.30 「拡張ボードを取り付ける」
  - P.32 「500枚増設トレイユニットを取り付ける」
  
- ❖ **増設可能なメモリー容量を教えてください。**  
メモリーは標準では32Mバイト装備されています。64MバイトのSDRAMモジュールを2枚増設すると、最大160Mバイトまで拡張できます。オプションのSDRAMモジュールには、32、64Mバイトの2種類があります。
  - P.168 「関連商品一覧」

- ❖ **メモリーを増設するとどんなメリットがあるのですか？**  
大きなサイズ用の紙に、高解像度、高速で印刷することができます。  
P.160 「メモリー容量と印刷結果」
- ❖ **ネットワークプリンターとして使用するとき、必要なものは何ですか？**  
オプションのイーサネットボードが必要です。サーバーがある場合は、サーバーを経由して印刷できます。サーバーがない場合はPortNavi( P.64 )またはMulti Direct Print( P.65 )を使用して印刷してください。
- ❖ **Macintoshと接続したいのですが？**  
Macintoshから印刷する場合、オプションのIPSiO Color用R-PS2モジュールとイーサネットボードが必要です。  
IPSiO Color用R-PS2モジュールに同梱のPPDを使用してポストスクリプト出力してください。  
P.168 「関連商品一覧」

---

## 接続について

---

- ❖ **インターフェースケーブルは何を使えばいいでしょう？**  
ご使用のパソコンや目的に合わせて、適合するインターフェースケーブルを使用してください。  
P.168 「関連商品一覧」
- ❖ **ネットワークプリンターとして使った場合、WindowsとMacintoshの両方から印刷できますか？**  
オプションのIPSiO Color用R-PS2モジュールとイーサネットボードでのご使用になると印刷することができます。この場合、Macintoshからの印刷は、EtherTalk環境からのポストスクリプト出力が可能になります。

---

## 用紙・トレイについて

---

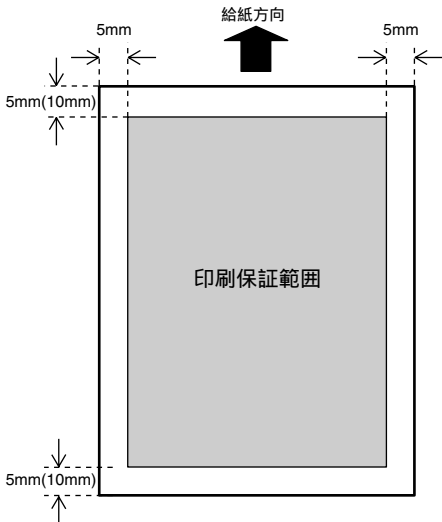
- ❖ **給紙トレイには、何枚まで用紙をセットできますか？**  
普通紙でA4サイズの場合、標準の給紙トレイに250枚セットできます。オプションの500枚増設トレイユニットを2段取り付けると、最大1,250枚までセットできます。ただし、用紙の種類、サイズによって、セットできる枚数は異なります。
- ❖ **2種類の違うサイズ用の紙を同時にセットしておきたいのですが？**  
給紙トレイ(標準)とオプションの500枚増設トレイユニットに、違うサイズの用紙をセットすることができます。500枚増設トレイユニットを2段取り付けると同時に、3種類の用紙をセットすることができます。

❖ **印刷保証範囲を教えてください。**

印刷保証範囲は各端より 5 mm 内側の範囲です。

 **補足**

□ ( ) 内は印刷推奨領域の範囲を示します。普通紙以外の用紙種類で印刷推奨領域外に印刷するとかすれなどが起こることがあります。



6

❖ **不定形サイズ of 用紙に印刷したいのですが?**

縦148 ~ 432mm、横100 ~ 297mmの用紙に印刷できます。⇒プリンタードライバーのヘルプ

❖ **縮小印刷や拡大印刷をしたいのですが?**

用紙に合わせて拡大・縮小したり、1 %きざみに変倍率を設定することができます。⇒プリンタードライバーのヘルプ

❖ **操作パネルのキーを続けて押すと、ディスプレイの表示が変わらないのですが?**

キーを押してからディスプレイの表示が変わるまで若干の時間がかかります。ディスプレイの表示が変わるのを確認してから次のキーを押してください。

❖ **システム初期設定の値を元の状態に戻したいのですが?**

システム初期設定の値を工場出荷時の設定に戻すには初期設定クリアを行います。ただし、初期設定クリアを行うと、IPDL-C初期設定やR-PS2初期設定も工場出荷時の設定に戻ります。

P.154 「設定を元に戻す」

❖ **今までに何枚印刷したか知りたいのですが?**

「設定一覧」を印刷して「トータルカウンタ」の欄を確認してください。「設定一覧」の印刷方法は、P.151 「設定一覧を印刷する」を参照してください。

❖ **解像度の設定に「1200×600dpi」、「600×600dpi」、「300×300dpi」がありますが、どのように使い分ければよいのでしょうか?**

数字が大きいほどグラフィックスを細かく表現できますが、早く印刷したい場合は設定を変更してください。

**❖ できるだけきれいに印刷するにはどうすればいいですか？**

プリンタードライバーの設定を変更することで印刷品質を上げることができます。以下の方法を試してみてください。

- [印刷品質] タブで「画質優先」を選択します。
- [印刷品質] タブで「ユーザー設定」を選択したときは次のように設定します。
  - ① [画質調整] タブの解像度を「1200×600dpi」にします。
  - ② [画質調整] タブの [イメージ印刷方式] を「高品質」にします。
  - ③ [カラー印刷時設定] タブの [カラーマッチング] を「あざやかさ優先」または「階調優先」にします。
  - ④ [画質調整]、[カラー印刷時設定] タブの上記以外の項目を変更することでも印刷品質を調整することができます。

印刷するイメージデータの解像度を必要以上に高くしても、印刷結果にはほとんど効果がありません。

**❖ 速く印刷したいのですが？**

プリンタードライバーの設定を変更することで印刷にかかる時間を短くすることができます。以下の方法を試してみてください。

- [印刷品質] タブで「速度優先」を選択します。
- [印刷品質] タブで「ユーザー設定」を選択したときは次のように設定します。
  - ① [画質調整] タブの解像度を「600×600dpi」または「300×300dpi」にします。
  - ② [画質調整] タブの [イメージ印刷方式] で「速度優先」を選択します。
  - ③ 白黒で印刷するとカラーで印刷するときよりも速く印刷できます。

印刷する画像のデータ量を少なくしても効果があります。データ量を少なくするには以下の方法があります。

- イメージデータの解像度を下げます。
- 使用する色数を減らします。

**❖ 画面どおりの印刷結果にならないのですが？**

アプリケーションや画像の作り方により、画面どおりに印刷されないことがあります。プリンタードライバーの [その他] タブの [イメージデータに変換して印刷] をチェックすると、印刷データをイメージデータに変換してプリンターに送るため、画面表示により近い印刷結果を得ることができます。

ただし、より多くのデータを処理するため印刷には非常に時間がかかります。また、必ずしもすべてのアプリケーションで効果があるとは限りません。

## 初期設定

初期設定は、プリンターを使用する上での基本的な動作に関わる設定です。通常は工場出荷時の設定のままでご使用いただけます。変更した初期設定は、プリンターの電源を切っても保存されません。

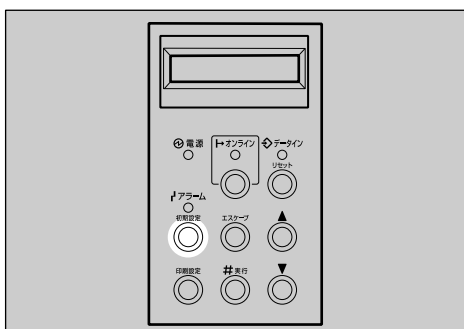
### 初期設定の設定方法

ここでは設定の手順について、受信バッファの設定を変更する例で説明します。

#### 補足

- 初期設定を設定すると、ジョブ履歴はクリアされます。

#### 1 【初期設定】キーを押します。



TPOS040J

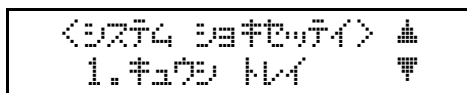
「初期設定」のメニューが表示されます。



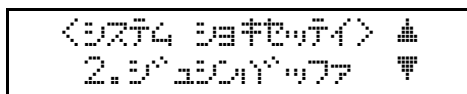
#### 2 設定する初期設定を【】キー、【】キーを押して表示させ、【実行】キーを押します。



設定メニューが表示されます。

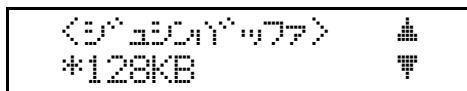


#### 3 設定する項目を【】キー、【】キーを押して表示させ、【実行】キーを押します。

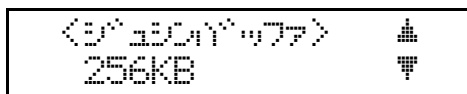


選択した項目の設定値が表示されます。

既存の設定値を示す項目の左側には「\*」が表示されます。



#### 4 【】キー、【】キーを押して設定値を選択し、【実行】キーを押します。

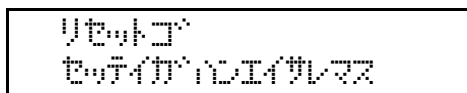


選択した値が設定されます。

#### 5 手順3、4を繰り返して、必要な項目を設定します。

#### 6 【オンライン】キーを押します。

次のメッセージが表示されます。



**7**【オンライン】キーを押し、オンライン状態にします。

オンラインランプが消えて、プリンターがオフライン状態になります。

**8**【リセット】キーを押します。

電源を入れ直した状態になり、変更した項目が有効になります。

 **補足**

- 設定した内容を確認したい場合は「設定一覧」を印刷してください。 P.151「設定一覧を印刷する」

## 初期設定メニュー一覧

IPDL-C 初期設定	1. ジョブタイムアウト
	2. ウェイトタイムアウト
システム 初期設定	1. 給紙トレイ
	2. 受信バッファ
	3. 省エネ時間
	4. 省エネレベル
	5. パラレル通信
	6. 画質低下処理
	7. パラレルインターフェース
	8. 双方向通信
	9. 起動エミュレーション
	32. IPアドレス
	33. サブネットマスク
	34. ゲートウェイアドレス
	35. アクセスコントロールアドレス
	36. アクセスコントロールマスク
	37. ネットワークブート
	38. フレームタイプ ( NetWare )
	39. 有効プロトコル
メンテナンス	1. 濃度設定 P.129 「濃度を調整する」
	2. メンテナンスクリア P.134 「感光体ユニットを交換する」、P.140 「定着クリーニングローラーを交換する」
	3. 初期設定クリア P.154 「設定を元に戻す」
	4. 階調補正 P.124 「カラー階調を補正する」
	5. レジスト調整 P.130 「トレイごとに印刷位置を合わせる」
	6. システム設定保護
	7. ログコード保護
	8. ログコードクリア
	9. 通信速度
テスト印刷	1. 設定一覧 P.151 「設定一覧を印刷する」
	2. カラーサンプル P.153 「カラーサンプルを印刷する」
	3. ジョブ履歴一覧 P.158 「ジョブ履歴の一覧を印刷する」
	4. ログコード一覧 P.155 「印刷ログコードで印刷枚数を管理する」
エミュレーション切り替え P.159 「エミュレーションを切り替える」	



## 初期設定の設定項目

### IPDL-C初期設定の項目

ここでは、IPDL-C初期設定の項目について説明します。

\_\_\_\_\_は工場出荷値を示します。

#### ❖ 1. ジョブタイムアウト

ここで設定した値を超える受信時間を要するジョブをキャンセルします。

- 無限 (0秒)
- 1 ~ 999秒

#### ❖ 2. ウェイトタイムアウト

1つのジョブを受信中、ここで設定した時間内にデータが送られてこない場合にキャンセルします。

- 1 ~ 999秒 (999秒)
- 無限 (0秒)

### システム初期設定の項目

ここでは、システム初期設定の項目について説明します。

\_\_\_\_\_は工場出荷値を示します。

#### ❖ 1. 給紙トレイ

電源を入れたときに選択される給紙トレイを設定します。

- トレイ 1
- トレイ 2 (オプション)
- トレイ 3 (オプション)

#### ❖ 2. 受信バッファ

受信バッファのメモリーサイズを設定します。通常は変更する必要はありません。

- 16Kバイト
- 32Kバイト
- 64Kバイト
- 128Kバイト
- 256Kバイト
- 512Kバイト

#### ❖ 3. 省エネ時間

プリンターの消費電力を節約するモードを省エネモードといいます。ここではプリンターを使用しない状態で省エネモードに切り替わるまでの時間を設定します。

- なし
- 5分
- 15分
- 30分
- 45分
- 60分

#### ❖ 4. 省エネレベル

プリンターが省エネモードに切り替わったときのレベルを設定します。「レベル 1」は通常の省エネモードで「レベル 2」はレベル 1 よりも消費電力の節約度が少ないモードです。

- レベル 1
- レベル 2

### 重要

□ 省エネモード中はプリンターの起動が遅くなり、印刷が始まるまで多少時間がかかります。また、起動するまでの時間は「省エネレベル」の設定によって異なります。

#### ❖ 5. パラレル通信

パラレルインターフェースの通信速度を設定します。データの通信速度が速すぎるとうまく通信できないことがありますので、そのときは「標準」に設定してください。

- 高速
- 標準

#### ❖ 6. 画質低下処理

メモリーが不足したときの処理を設定します。

- しない
- する

「しない」を選択するとメモリー不足のページの代わりに次のメッセージが印刷されます。

このページは現在の搭載メモリーでは印刷できません。  
プリンタードライバーで解像度を300dpiにして印刷をお試しください。  
詳細はマニュアルのトラブルシューティングの項をご参照下さい。

「する」を選択するとメモリーを節約するために解像度等を落として印刷を継続します。

### ❖ 7.パラレルインターフェース

パラレルインターフェースのタイミングを設定します。通常は変更する必要はありません。

- ACK inside
- ACK outside
- STB down

### ❖ 8.双方向通信

パラレルインターフェースのモードを切り替えます。

他社のプリントボックスなどに接続して問題が発生したときは「一般モード」に設定します。

- リコーモード
- 一般モード

### ❖ 9.起動エミュレーション

電源を入れたときに自動的に呼び出されるエミュレーションを設定します。

- IPDL-C
- オプション(RPS)

### ❖ 32.IPアドレス～39.有効プロトコル

イーサネットボードが装着されると表示されます。

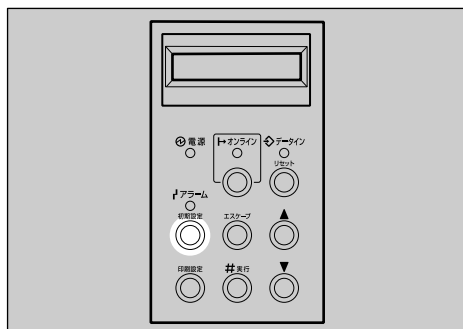
#### 🔍 参照

設定内容についてはP.37 「ネットワーク環境の設定をする」を参照してください。

## 設定一覧を印刷する

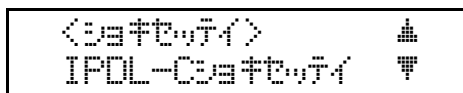
設定一覧を印刷して内容を確認します。

### 1【初期設定】キーを押します。

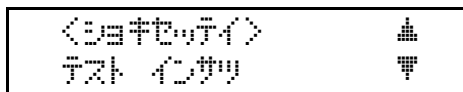


TPOS040J

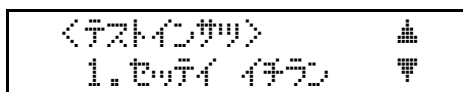
「初期設定」のメニューが表示されます。



### 2【 】キー、【 】キーを押して「テストインサツ」を表示させ、【実行】キーを押します。

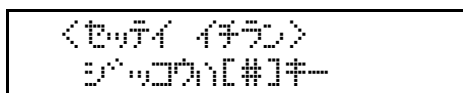


「テスト印刷」のメニューが表示されます。



### 3「1.セッテイイチラン」が表示されていることを確認し、【実行】キーを押します。

次の確認メッセージが表示されます。



### 4【実行】キーを押します。

「設定一覧」が印刷されます。

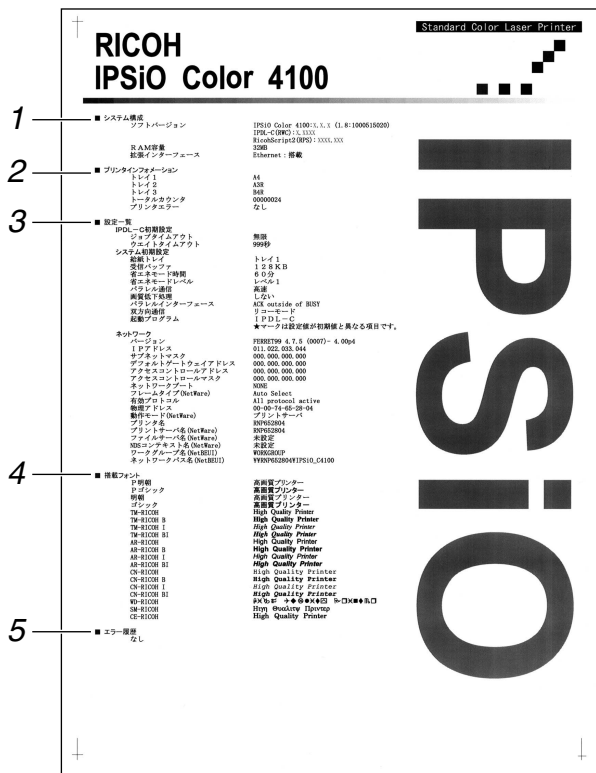
### 5【オンライン】キーを押します。

通常の画面に戻ります。

# 設定一覧の見方

補足

□ 以下のサンプルはオプションをつけた状態で印刷したものです。



## 1. システム構成

- ソフトバージョン  
プリンターのバージョンです。
- RAM容量  
プリンターに搭載されているメモリー容量が記載されます。
- 拡張インターフェース  
拡張ボードの接続状態を示します。

## 2. プリントインフォメーション

- トレイ1  
給紙トレイ (標準) の用紙サイズが表示されます。  
500 枚増設トレイユニットを取り付けた場合は「トレイ2」「トレイ3」という表示が追加されます。

補足

- 「トレイ1」で「FRE」と記載されている場合は、不定形サイズに設定されています。
- 用紙サイズで R と記載されている場合は、用紙方向が □ に設定されています。
- 不定形サイズの設定方法については、P.97 「操作パネルでのサイズ指定」を参照してください。
- トータルカウンタ  
プリンターの総印刷枚数です。
- プリンタエラー  
消耗品の状態に関する情報が表示されます。

### 3. 設定一覧

- IPDL-C初期設定  
P.150「IPDL-C初期設定の項目」での設定項目と設定値です。
- システム初期設定  
P.150「システム初期設定の項目」での設定項目と設定値です。
- ネットワーク  
ネットワークに関する設定値です。オプションのイーサネットボードがセットされているとき記載されます。

#### 補足

- 「IPアドレス」~「有効プロトコル」は、P.37「ネットワーク環境の設定をする」で設定する内容です。
- 「動作モード」~「ファイルサーバ名」、「ネットワークパス名」は、P.63「Ridoc Manager」で設定する内容です。

### 4. 搭載フォント

本機に搭載されたプリンタフォントの名称と印字サンプルです。

### 5. エラー履歴

本機で発生したエラーの履歴が記載されます。白黒の設定一覧が印刷された場合は、取り付けたオプションのエラーが発生しています。オプションの取り付けを確認してください。

P.27「SDRAMモジュールを取り付ける」

P.29「R-PS2モジュールを取り付ける」

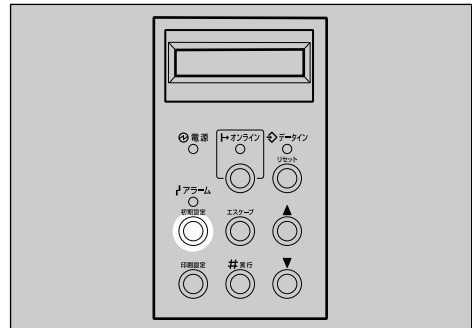
P.30「拡張ボードを取り付ける」

P.32「500枚増設トレイユニットを取り付ける」

## カラーサンプルを印刷する

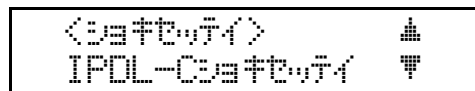
テスト印刷では設定一覧以外にカラーサンプルを印刷できます。

### 1【初期設定】キーを押します。



TPOS040J

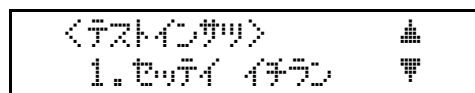
「初期設定」のメニューが表示されます。



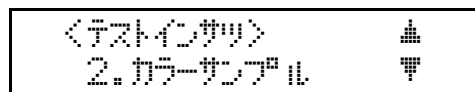
### 2【 】キー、【 】キーを押して「テストインサツ」を表示させ、【実行】キーを押します。



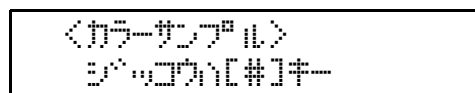
「テスト印刷」のメニューが表示されます。



### 3【 】キー、【 】キーを押して「2.カラーサンプル」を表示させ、【実行】キーを押します。



次の確認メッセージが表示されます。



**4**【実行】キーを押します。

「カラーサンプル」が印刷されます。

**5**【オンライン】キーを押します。

通常の画面に戻ります。

## 設定を元に戻す

設定した値をすべてクリアすることを「初期設定クリア」といいます。

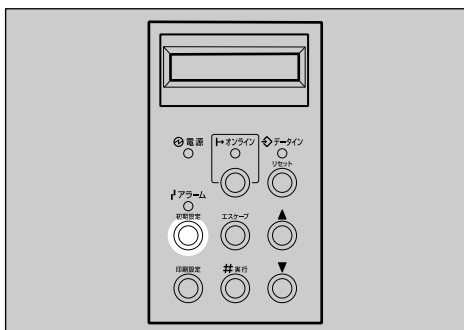
**!** 制限

□ 次の値はクリアされません。

- レジスト調整 P.130
- 濃度調整 P.129

**1** 電源を入れます。

**2**【初期設定】キーを押します。

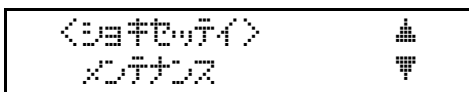


TPOS040J

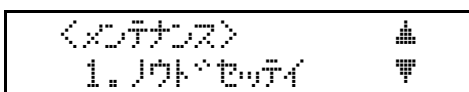
「初期設定」のメニューが表示されます。



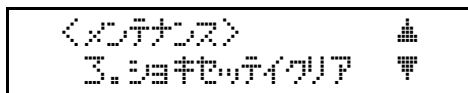
**3**【<>】キー、【<>】キーを押して「メンテナンス」を表示させ、【実行】キーを押します。



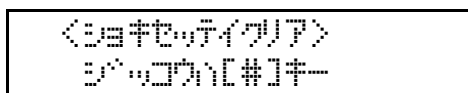
「メンテナンス」のメニューが表示されます。



**4**【<>】キー、【<>】キーを押して「3. ショキセツテイクリア」を表示させ、【実行】キーを押します。

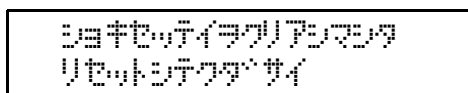


「初期設定クリア」の画面が表示されます。



**5**【実行】キーを押します。

次のメッセージが表示され、「メンテナンス」のメニューに戻ります。



**6**【オンライン】キーを押します。

**7**【オンライン】キーを押して、オフライン状態にします。

**8**【リセット】キーを押します。

初期設定が元に戻り、通常の画面に戻ります。

# 印刷ログコードで印刷枚数を管理する

プリンタードライバーに印刷ログコードと呼ばれる8桁の番号を設定することができます。印刷ログコードを設定しておくことでコードごとの印刷枚数をBlack（黒色1色）、Two Color（黒色を除く2色）、Full Color（3色以上）で印刷した場合に分けてプリンターが記録し、コードごとの合計枚数を確認できます。この機能を使い、たとえば部署や個人ごとに印刷ログコードを設定しておくことで、部署や個人単位に印刷枚数を管理することができます。

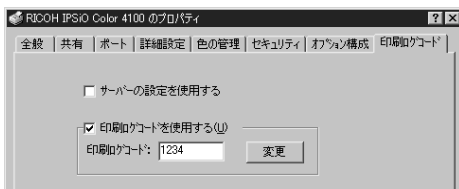
## 重要

- プリンタードライバーをバージョンアップしたときは、印刷ログコードを設定し直してください。

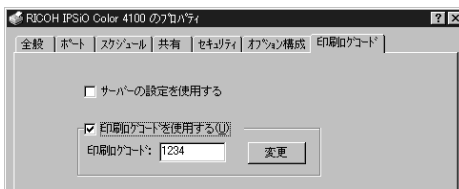
## 補足

- Windows 95/98ではプリンタードライバーをインストールするときに印刷ログコードも併せて設定します（P.45）。Windows 2000、Windows NT4.0ではプリンタードライバーをインストールしたあとプリンタープロパティの「印刷ログコード」タブで設定します。

### • Windows 2000



### • Windows NT4.0



- 印刷ログコードごとの印刷枚数はプリンターから一覧にして印刷する以外に、Ridoc Manager for Adminを使って確認することができます。



- Ridoc Manager for Adminでは記録した情報をCSV形式のファイルとして保存することもできます。
- 印刷ログコードは100件まで登録することができます。101件目以降の印刷ログコードは、印刷ログコードが指定されていないユーザーと同様にその他に割り当てられ、印刷ログコード一覧では「User Code」の欄に「Other」と表示されます。
- 印刷ログコードの設定にあたっては、あらかじめパソコンごとに設定する印刷ログコードを決めておき、プリンタードライバーをインストールする前に通知しておいてください。印刷ログコードが重複しないように、管理することをお勧めします。

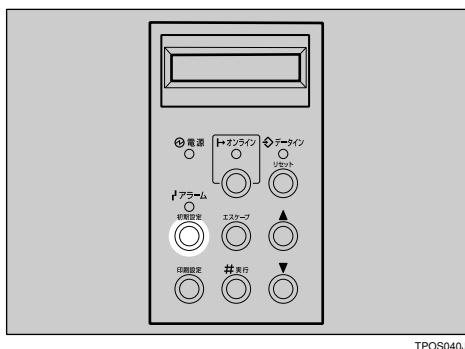
## 参照

印刷ログコードについての詳細は、プリンタードライバーのヘルプ、またはRidoc Manager for Adminのヘルプを参照してください。

## 印刷ログコードごとの印刷枚数を確認する

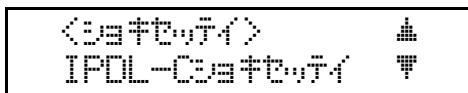
印刷ログコードと印刷枚数をリストにして印刷します。

**1**【初期設定】キーを押します。



TPOS040J

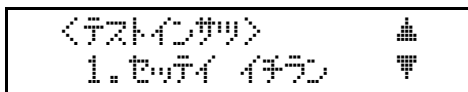
「初期設定」のメニューが表示されます。



**2**【**↑**】キー、【**↓**】キーを押して「テストインサツ」を表示させ、【実行】キーを押します。



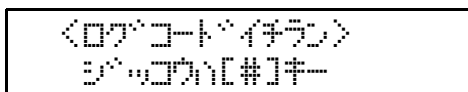
「テスト印刷」のメニューが表示されます。



**3**【**↑**】キー、【**↓**】キーを押して「4.ログコードイチラン」を表示させ、【実行】キーを押します。



次のメッセージが表示されます。



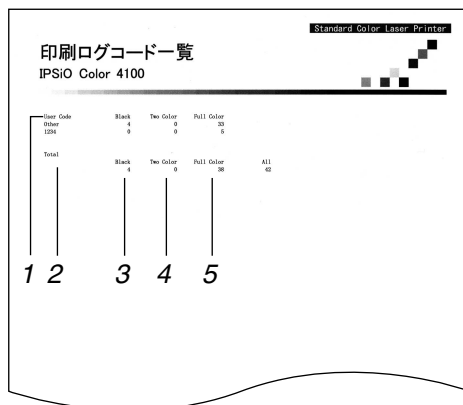
**4**【実行】キーを押します。

「印刷ログコード一覧」が印刷されます。

**5**【オンライン】キーを押します。

通常の画面に戻ります。

## 印刷ログコード一覧の見方



**1. User Code**

印刷時に指定された印刷ログコードです。印刷ログコードが指定されないときは「Other」として分類されます。

**2. Total**

プリンターに記録されているコードごとの印刷枚数を、「Black」、「Two Color」、「Full Color」ごとにまとめた合計ページ数です。「All」では、記録されている印刷枚数の総ページ数を表示します。

**3. Black**

黒色 1 色のトナーで印刷したページ数です。

**4. Two Color**

黒色 1 色を除く 2 色以下のトナーで印刷したページ数です。

**5. Full Color**

3 色以上のトナーを使用して印刷したページ数です。

# ジョブ履歴を確認する

本機は、これまでに印刷した文書(ジョブ)の印刷時刻、枚数、印刷結果を履歴として記録しています。プリンタードライバーに印刷ログコードを設定しておく、これらの情報といっしょに印刷ログコードも記録されますので、自分の印刷したジョブ履歴を簡単に見つけ、印刷結果を確認することができます。

また、部署ごとに印刷ログコードを設定している場合のように複数の人が同じ印刷ログコードを使用しているときは、印刷ログコードとは別にユーザー IDを指定すると便利です。ユーザー IDを指定するとジョブ履歴がユーザー IDといっしょに記録されるため、同じ印刷ログコードで印刷した履歴の中からでも簡単に自分のジョブを見つけることができます。

## 補足

- ユーザー IDは印刷時にプリンタードライバーを使って設定します。印刷ごとに番号を変えることもできます。



- ジョブ履歴はプリンターから一覧にして印刷する以外に、Ridoc Managerを使って確認することができます。



- ユーザー ID が指定されていないジョブ履歴では、Ridoc Managerの「ユーザー ID」、印刷したジョブ履歴一覧の「User ID」の欄が「？」と表示されます。
- 主電源を切ったり、プリンターをリセットすると、記録されたジョブ履歴は消去されます。

## 制限

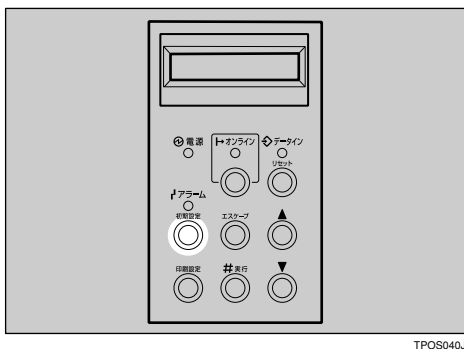
- プリンターに記録できるジョブ履歴は 64 件です。記録されたジョブ履歴が64件を超えた場合は、古い履歴から順に消去されます。



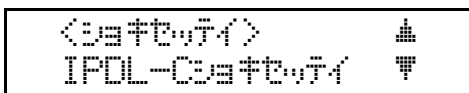
## ジョブ履歴の一覧を印刷する

記録されているジョブ履歴の一覧を印刷します。

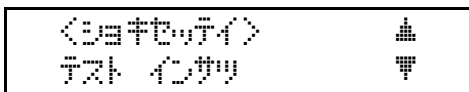
**1**【初期設定】キーを押します。



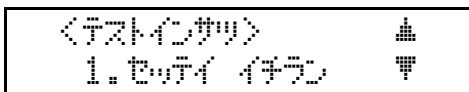
「初期設定」のメニューが表示されます。



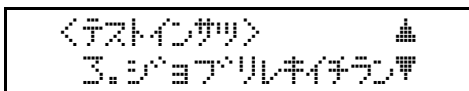
**2**【**1**】キー、【**2**】キーを押して「テストインサツ」を表示させ、【実行】キーを押します。



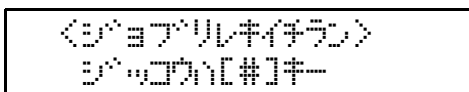
「テスト印刷」のメニューが表示されます。



**3**【**3**】キー、【**4**】キーを押して「3.ジョブリレイチラン」を表示させ、【実行】キーを押します。



次の確認メッセージが表示されます。



**4**【実行】キーを押します。

ジョブ履歴一覧が印刷されます。

**5**【オンライン】キーを押します。

通常の画面に戻ります。

## ジョブ履歴一覧の見方

The screenshot shows a printout titled 'ジョブ履歴一覧' (Job History List) for an 'IPSI Color 4100' printer. It includes a table with columns for User ID, Printer Language, Request Time, Black, Two Color, Full Color, and Status. Below the table are seven numbered columns (1-7) corresponding to the data fields in the table.

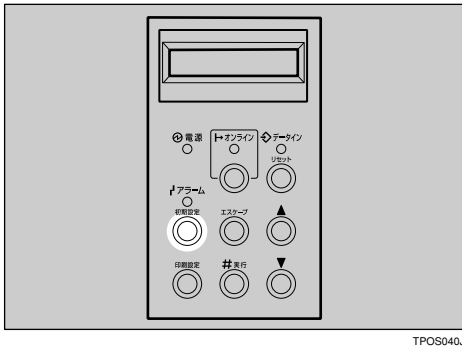
User ID	Printer Language	Request Time	Black	Two Color	Full Color	Status
1: 010002	IPDL-C	00/06/12 14:11	0	0	1	正常終了
2: 001204	IPDL-C	00/06/17 14:14	0	0	2	正常終了
3: 110006	IPDL-C	00/06/17 14:28	0	0	2	正常終了
4: 7	IPDL-C	00/06/17 14:29	1	0	0	正常終了

- 1. User ID**  
印刷時に指定されたユーザー ID です。ユーザー ID が指定されないときは「？」になります。プリンターでの操作でテスト印刷したジョブは空欄になります。
- 2. Printer Language**  
使用したページ記述言語( IPDL-C または RPS )です。
- 3. Request Time**  
印刷した時刻です。プリンターでの操作でテスト印刷したジョブは空欄になります。
- 4. Black**  
黒色 1 色のトナーで印刷したページ数です。
- 5. Two Color**  
黒色 1 色を除く 2 色以下のトナーで印刷したページ数です。
- 6. Full Color**  
3 色以上のトナーを使用して印刷したページ数です。
- 7. Status**  
印刷結果です。

# エミュレーションを切り替える

IPSiO Color 4100では、オプションの拡張エミュレーションを取り付けたとき、プリンターをリセットせずにエミュレーションを切り替えることができます。

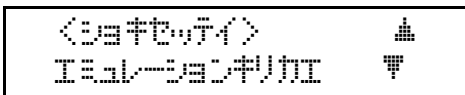
## 1【初期設定】キーを押します。



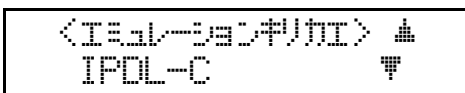
TPOS040J

「初期設定」のメニューが表示されます。

## 2【<>】キー、【↑】キーを押して「エミュレーションキリカエ」を表示させ、【実行】キーを押します。



## 3【<>】キー、【↓】キーを押してエミュレーションを選択し、【実行】キーを押します。



「初期設定」のメニューに戻ります。

## 4【オンライン】キーを押します。

通常の画面に戻ります。

画面に選択したエミュレーション名が表示されていることを確認します。

## メモリー容量と印刷結果

印刷できる用紙サイズとメモリーの容量の関係は以下のとおりです。

解像度 / メモリ容量		用紙サイズ	A3,B4, 11×17, Legal(8 1/2×14)	A4,B5, Letter(8 1/2×11)	はがき	不定形最大 ( 縦432mm×横 297mm )
300×300dpi	32Mバイト					
	64Mバイト					
	96Mバイト					
	128Mバイト					
	160Mバイト					
600×600dpi	32Mバイト					
	64Mバイト					
	96Mバイト					
	128Mバイト					
	160Mバイト					
1200×600dpi	32Mバイト					
	64Mバイト					
	96Mバイト					
	128Mバイト					
	160Mバイト					

- : データ量によって印刷されないことがあります。
- : データ量に関係なく印刷できます。

## メモリー不足の場合

印刷しようとするデータによってはメモリー容量が不足して、次のようなメッセージが出力されることがあります。

このページは現在の搭載メモリーでは印刷できません。  
プリンタードライバーで解像度を300dpiにして印刷をお試しください。  
詳細はマニュアルのトラブルシューティングの項をご参照下さい。

対処方法は以下のとおりです。改善されない場合は、複数の方法を組み合わせてお試しください。

- ① メモリーを増設する  
オプションのSDRAMモジュールを取り付けます。SDRAMモジュールの増設方法についてはP.27「SDRAMモジュールを取り付ける」を、種類についてはP.168「関連商品一覧」を参照してください。
- ② 解像度を落とす  
IPDL-C(標準)の場合、プリンタードライバーの[印刷品質 - ユーザー設定 - 設定/変更]ダイアログの[画質調整]タブで[解像度]を「300×300dpi」に変更します。⇒プリンタードライバーのヘルプ  
R-PS2(オプション)の場合、プリンタードライバーの[グラフィックス]タブの[解像度]を「300dpi」に変更します。⇒「R-PS2 使用説明書」
- ③ 画質低下処理の設定  
システム初期設定の[画質低下処理]を「する」に変更します。 P.150「初期設定の設定項目」

# 保守・運用について

## お客様登録・保守契約

### お客様登録はがき・(仮)保証書

ユーザー登録はがきに必要事項をご記入の上、必ず投函してください。

ご登録いただきました情報をもとに保証期間中(ご購入日より6カ月)の保守サービスの受付をさせていただきます。ご登録がない場合には、手続きに時間がかかる場合があります。お手数ですが、必ず登録はがきをご返送くださるようお願いいたします。

### 保守契約

保守契約とは、お客様本位に考えられた無償保証期間後のサービスシステムです。一定のご予算でプリンターを良好な状態に保ちます。保守契約されると次のようなメリットがあります。

- 定期点検を行い、品質の維持を図ります。
- 計画的に経費の運用ができます。
- 万一故障したときは、迅速で的確なサービスが受けられます。
- カルテ管理により、適切なサービスがうけられます。

保守契約を希望される場合は、購入された販売店にご連絡ください。

## 清掃

プリンターを良好な状態に保ち、きれいに印刷するために、定期的に清掃してください。

### ⚠警告



- 本書で指定している部分以外のカバーやねじは外さないでください。機械内部には電圧の高い部分やレーザー光源があり、感電や失明の原因になります。機械内部の点検・調整・修理はサービス実施店に依頼してください。
- この機械を改造しないでください。火災や感電の原因になります。また、レーザー光洩れにより失明の恐れがあります。

### ⚠注意



- 機械内部には高温の部分があります。本書で指定している場所以外には触れないでください。やけどの原因になります。

### ⚠重要

- ベンジンやシンナーなどの揮発性の薬品を使用したり、殺虫剤をかけたりしないでください。変形、変色、ひび割れの原因となります。
- プリンターの内部にホコリや汚れがあるときは、乾いた清潔な布で拭いてください。

### ❖ 外部の清掃

まず、やわらかい布で乾拭きします。乾拭きで汚れがとれないときは、やわらかい布を水で濡らし、固く絞ってから拭いてください。水でもとれない汚れは、中性洗剤を使って拭き、水拭きして、そのあと乾拭きし、水気を十分にとります。

## 移動

### ⚠注意



- 本機は約54kgあります。
- 本機を持ち上げるときは、2人以上で両側面の中央部分にある取っ手を持ち、ゆっくりと体に負担がかからない状態で持ち上げてください。無理をして持ち上げたり、乱暴に扱って落としたりすると、けがの原因になります。
- 長距離を移動するときは、サービス実施店に相談してください。

### ⚠注意



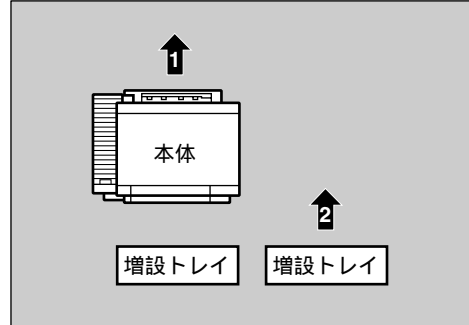
- 消耗品が取り付けられた状態で移動する際は、オイルがこぼれないように水平に保ってください。オイルがこぼれたら、十分拭き取ってアルカリ性洗剤で完全に除去してください。すべてけがをする原因になります。
- プリンターは25度を超えて傾けないでください。25度以下の傾きでも1分以内に水平に戻してください。

### ⚠注意

- 動作していたプリンターは、電源を切ってから約4時間は移動させないでください。本体内部に高熱の部分がありやけどの原因になります。

### 重要

- 増設トレイを付けているときは、プリンター本体と増設トレイは固定されていないので、別々に移動してください。また、プリンター本体を持ち上げるとき、増設トレイから確実に離れていることを確認してから移動してください。



- 本機を移動するときは水平に持ち上げてください。傾けて動かすと床面を傷つけることがあります。
- 2段重ねた増設トレイユニットは約32kgあります。2段重ねた増設トレイユニットを持ち上げるときは、2人以上で下段に取り付けた増設トレイユニットの4角を持ち、ゆっくりと体に負担がかからない状態で持ち上げてください。無理をして持ち上げたり乱暴に扱って落としたりすると、けがの原因になります。

本機は日本国内向けに製造されており、電源仕様の異なる諸外国では使用できません。日本国外に移動するときは、保守サービスの責任は負いかねます。

また、安全法規制(電波規制や材料規制など)は各国で異なります。これらの規則に違反して本製品及び消耗品等を諸外国に持ち込むと罰せられることがあります。

保守サービスのために必要な補修用性能部品の最低保有期間は、本製品の製造中止後、7年間です。したがって、本期間以後は、修理をお引き受けできない場合があります。

### 近くに移動するとき

- 1 電源スイッチを切り、ケーブル類を取り外します。

**2** 前カバー、後カバー、上カバーが閉まっていることを確認します。

**3** プリンターを移動します。

---

## プリンターを輸送するとき

---

プリンター購入時の梱包箱に入れて輸送してください。

### **重要**

- プリンターを輸送するときは、サービス実施店に相談してください。また、本体内部のオイルを抜き取るためのスポイト（本体同梱）をあらかじめご用意ください。
- ケーブル類は、すべて取り外してください。
- 精密機器ですので、輸送時に破損しないようご注意ください。

---

## 廃棄

---

本機を廃棄したいときは、販売店またはサービス実施店に相談してください。

# 消耗品一覧

消耗品の注文は、プリンターをご購入の販売店までお願いします。

## ◆重要

- オゾンフィルター、トナー、感光体ユニットの消耗品は、リコー推奨の製品により安全性を評価しています。安全にご使用していただくため、リコー推奨の消耗品をご使用ください。
- 下記以外のものを使用すると、故障の原因になることがあります。

## ❖ 用紙

種類	商品名	サイズ	販売単位		
普通紙	リコピー PPC用紙タイプ6200	A3	1ケース (250枚×5パック)		
		A4	1ケース (250枚×10パック)		
		B4	1ケース (250枚×10パック)		
		B5	1ケース (250枚×10パック)		
		リーガル	1ケース (250枚×10パック)		
		レター	1ケース (250枚×10パック)		
	リコピー PPC用紙タイプ6000 <sup>*1</sup>	A3	1ケース (250枚×5パック)		
		A4	1ケース (500枚×5パック)		
		B4	1ケース (500枚×5パック)		
		B5	1ケース (500枚×5パック)		
		再生紙	リサイクルペーパー紙源PPC用タイプS	A3	1ケース (500枚×3パック)
				A4	1ケース (500枚×5パック)
B4	1ケース (500枚×5パック)				
B5	1ケース (500枚×10パック)				
レター	1ケース (250枚×10パック)				
リサイクルペーパー紙源PPC用タイプA	A3		1ケース (500枚×3パック)		
	A4		1ケース (500枚×5パック)		
	B4		1ケース (500枚×5パック)		
	B5		1ケース (500枚×5パック)		
	レター		1ケース (250枚×10パック)		
マイリサイクル100	A3	1ケース (500枚×3パック)			
	A4	1ケース (500枚×5パック)			
	B4	1ケース (500枚×5パック)			
	B5	1ケース (500枚×5パック)			
	レター	1ケース (500枚×5パック)			



種類	商品名	サイズ	販売単位
厚紙	リコーフルカラー PPC用紙タイプ 6000<90W>	A3	1ケース (200枚×5パック)
		A4	1ケース (200枚×10パック)
		B4	1ケース (200枚×5パック)
		B5	1ケース (200枚×10パック)
ハクリ紙	リコピー PPC用紙 タイプSA	A4	1パック (100枚入り)
		B4	1パック (100枚入り)
OHPフィルム	リコー OHPフィルム タイプ4	A4	1パック (50枚入り)

\*1 タイプ6000<58W>、タイプ6000<70W>は使用できません。

### ❖ トナーカートリッジ

商品名	販売単位	印刷可能ページ数	商品コード
トナーカートリッジ シアン タイプ4100	1個	約8,500ページ <sup>*1</sup>	307760
トナーカートリッジ マゼンタ タイプ4100	1個	約8,500ページ <sup>*1</sup>	307761
トナーカートリッジ イエロー タイプ4100	1個	約8,500ページ <sup>*1</sup>	307762
トナーカートリッジ ブラック タイプ4100	1個	約14,000ページ <sup>*1</sup>	307763

\*1 A4□5%チャートを連続印刷した場合の目安です。実際の印刷ページ数は、印刷する用紙の種類・サイズ、印刷内容、環境条件によって異なります。使用期間によっても劣化するため、上記ページ数より早く交換が必要になる場合があります。

本体に同梱されているトナーカートリッジはプリンター導入用のもので上記トナー量の約1/3ですので大量の印刷はできません。早めにトナーカートリッジをお求めくださることをお勧めします。

### ❖ 廃トナーボトル

商品名	販売単位	印刷可能ページ数	商品コード
廃トナーボトル タイプ4100	1個	約4,500ページ 約7,200ページ <sup>*2</sup> 約18,000ページ <sup>*3</sup>	307759

\*1 フルカラーでA4□5%チャートを連続印刷した場合の目安です。実際の印刷ページ数は、印刷する用紙の種類・サイズ、印刷内容、環境条件によって異なります。

\*2 カラーとモノクロを同じ比率でA4□5%チャートを連続印刷した場合の目安です。実際の印刷ページ数は、印刷する用紙の種類・サイズ、印刷内容、環境条件によって異なります。

\*3 モノクロのみでA4□5%チャートを連続印刷した場合の目安です。実際の印刷ページ数は、印刷する用紙の種類・サイズ、印刷内容、環境条件によって異なります。

❖ 感光体ユニット

商品名	販売単位	印刷可能ページ数	商品コード
感光体ユニット タイプ4100	1 個	約30,000ページ <sup>*1</sup> 約48,000ページ <sup>*2</sup> 約120,000ページ <sup>*3</sup>	337765

<sup>\*1</sup> フルカラーでA4□5%チャートを連続印刷した場合の目安です。実際の印刷ページ数は、印刷する用紙の種類・サイズ、印刷内容、環境条件によって異なります。

<sup>\*2</sup> カラーとモノクロを同じ比率でA4□5%チャートを連続印刷した場合の目安です。実際の印刷ページ数は、印刷する用紙の種類・サイズ、印刷内容、環境条件によって異なります。使用期間によっても劣化するため、上記ページ数より早く交換が必要になる場合があります。

<sup>\*3</sup> モノクロのみでA4□5%チャートを連続印刷した場合の目安です。実際の印刷ページ数は、印刷する用紙の種類・サイズ、印刷内容、環境条件によって異なります。

❖ 定着クリーニングローラー

商品名	販売単位	印刷可能ページ数	商品コード
定着クリーニングローラー タイプ4100	1 個	約20,000ページ <sup>*1</sup>	307758

<sup>\*1</sup> A4□5%チャートを連続印刷した場合の目安です。実際の印刷ページ数は、印刷する用紙の種類・サイズ、印刷内容、環境条件によって異なります。

❖ メンテナンスキット

商品名	販売単位	印刷可能ページ数	商品コード
メンテナンスキット タイプ2000 <sup>*1</sup>	1 個	約12,000ページ <sup>*2</sup>	307454

<sup>\*1</sup> メンテナンスキットは、オイルボトルとオゾンフィルターのセットです。

<sup>\*2</sup> A4□5%チャートを連続印刷した場合の目安です。実際の印刷ページ数は、印刷する用紙の種類・サイズ、印刷内容、環境条件によって異なります。使用期間によっても劣化するため、上記ページ数より早く交換が必要になる場合があります。

## 関連商品一覧

種類	商品名	商品コード
給紙ユニット	500枚増設トレイユニット タイプ4100	307756
給紙トレイ	250枚給紙トレイ タイプ4100	307757
拡張エミュレーション	R-PS2モジュール タイプ2000	307436
拡張RAMモジュール	SDRAMモジュール 32MB	307723
	SDRAMモジュール 64MB	307724
インターフェースケーブル	LPインターフェースケーブル タイプ1B	307273
	LPインターフェースケーブル タイプ4B	307274
	LPインターフェースケーブル タイプ4S	307470
	USB変換プリンターケーブル	307727
イーサネットボード	100Mイーサネットボード スロット1	307735
専用テーブル	専用テーブル タイプ4100	307764

## 仕様

項目	仕様
現像方式	レーザービーム走査+乾式1成分電子写真方式
印刷スピード	モノクロ：24枚/分以下（A4□印刷時）
	カラー：6枚/分以下（A4□印刷時）
解像度	1200×600dpi/600×600dpi/300×300dpi：IPDL-Cモード、R-PS2モード
給紙量	250枚
最大給紙量	1,250枚（「500枚増設トレイユニット」2段装着時）
紙厚	60～160g/m <sup>2</sup> （52～137kg）
排紙量	250枚
排紙方法	裏面排紙
電源	100V 13A 50/60Hz
消費電力	最大：1,350W以下（エネルギースター対応）
	動作時：平均600W以下
	待機時：平均200W以下：常温（23℃）
	省エネ時：30W以下
ウォーミングアップ時間	210秒以下：常温（23℃）定格電圧にて
使用温度	10～32.5℃
使用湿度	20～80%RH（結露なきこと）
形式	デスクトップタイプ
外形寸法（幅×奥×高）	本体：615×693×420mm 増設トレイ装着時：615×693×560（700）mm （ ）内は2段装着時 専用テーブル装着時：615×693×670mm
質量	54kg以下（消耗品を含む）
騒音	待機時：48dB以下
	動作時：55dB以下
CPU	R4310-167MHz
メモリー	標準：32Mバイト、最大：160Mバイト
インターフェース	パラレルインターフェース（セントロニクス 準拠/双方向）
ページ記述言語	IPDL-Cモード / R-PS2モード（オプション）
搭載フォント	和文：明朝L、明朝Lプロポーション、ゴシックB、ゴシックBプロポーション
	欧文：AR-RICOH（Normal,Bold,Italic,Bold-Italic） TN-RICOH（Normal,Bold,Italic,Bold-Italic） CE-RICOH、SM-RICOH、WD-RICOH

# 用語解説

CMYK	カラー印刷するときのインク(またはトナー)の色です。Cはシアン(薄青)を、Mはマゼンタ(紅赤)を、Yはイエロー(黄)を、Kはブラック(黒)を示します。
dpi	1インチ(25.4mm)あたりに印刷できるドット数を表し、解像度の単位として使われます。数字が大きいくほど精細な印刷ができます。
Ethernet®	LAN(Local Area Network)で使用されるネットワークプロトコルの規格の1つです。LANとは、1つの会社など比較的狭い範囲で、コンピューター、プリンターなどを接続し、共有するネットワークをいいます。Ethernetによるネットワークが構築してあれば、オプションのネットワークボードを使用して、本機をネットワークプリンターとして使用できます。
PostScript®	Adobe Systems Incorporatedが開発したページ記述言語。最も標準的なページ記述言語の1つです。
R-PS2 (RICOH-SCRIPT2)	PostScript® レベル2に準拠してリコーが独自に開発したインタープリターです。本機にはオプションとして用意されています。
RGB	光の3原色でカラーモニターを表示するときに使われる色です。Rはレッド(赤)を、Bはブルー(青)を、Gはグリーン(緑)を示します。
TrueTypeフォント	Windowsに標準で搭載されているアウトラインフォントです。TrueTypeフォントを使用すると、画面で見たままのフォントをイメージデータとして印刷ができます。また、高速で印刷したい場合は、TrueTypeフォントの置き換えの機能を使用して画面上ではTrueTypeフォント、印刷はプリンターフォントを使用することもできます。
印刷先のポート	印刷データのパソコンからの出力先です。たとえば、プリンターとパソコンをパラレルインターフェースケーブルで接続した場合、パソコンは印刷データをプリンターポート(LPT1)に出力します。ネットワークプリンターに印刷する場合は、ネットワークの形態により印刷先のポートが変わります。
彩度	色の鮮やかさのことです。彩度を上げると色は純色に近づき、鮮やかになります。下げるとグレーに近づき、色の深みが増します。
ディザ	印刷するときドットの配列などを変えてより多くの階調を表現する機能のことです。
トナーセーブ	トナーを節約しながら印刷するモードのことです。
カラーマッチング	RGBとCMYKでは発色の方式が違うので、画面に表示される画像と印刷される画像では必ずしも見た目が同じになりません。その色合いを調整する機能をカラーマッチングといいます。
グラフィックスコマンド	直線、円、楕円などの図形を印刷するためのコマンド。
コントラスト	画像全体の明るさを調節することで明るさの対比を調整します。コントラストを上げると明るさの範囲が縮まり、明るさの対比ははっきりとします。コントラストを下げると明るさの範囲が広がり、なだらかになります。

<b>プラグアンドプレイ</b>	Windows® 95/98、Windows® 2000で、パソコンに新しい周辺機器や拡張カードなどを接続したとき、自動的に必要な情報が設定され、すぐに使用できるようになる機能です。周辺機器がプラグアンドプレイに対応している必要があります。
<b>プリンタのプロパティ</b>	Windows® 95/98で印刷するときに、個々のプリンターの機能に応じて、印刷の条件を設定する画面です。
<b>プロポーショナルフォント</b>	幅の広い文字と狭い文字を同じ文字幅で印刷すると文字間隔が空きすぎてバランスが悪くなることがあります。プロポーショナルフォントとは、文字がバランスよく並ぶように、それぞれの文字の幅が調整されたフォントのことです。Windows® 95/98に標準で搭載されているMSP 明朝とMSP ゴシックはプロポーショナルフォントです。
<b>ページ記述言語</b>	ページ記述言語とは、パソコンから送信したデータをページプリンターで印刷するためのコマンド体系のことです。通常パソコンで作成したデータをプリンターで印刷する場合、パソコンのデータをプリンターが理解できるコマンドに置き換えて送信します。この、プリンターが理解できるコマンド体系をプリンターコマンドといい、その中でもページプリンターで使用されるコマンド体系をページ記述言語と呼びます。
<b>受信バッファ</b>	パソコンから送信されてきたデータを一時的に記憶させるメモリー。
<b>補色</b>	<p>色の3原色（RGB）と色彩の3原色（CMY）のうち</p> <ul style="list-style-type: none"> <li>• 赤 - シアン</li> <li>• 緑 - マゼンタ</li> <li>• 青 - イエロー</li> </ul> <p>は補色の関係にあります。赤はマゼンタとイエローを混ぜて作られるため、赤を強くして印刷するにはマゼンタとイエローの割合を増やして印刷します。その結果、CMY中のシアンの割合が減ることになります。このように、補色になる色は一方を増加させると、もう一方が減少する関係にあります。</p>
<b>明度</b>	画像全体の明るさのことです。明度を上げると明るくなり、下げると暗くなります。

# 索引

## アルファベット索引

---

500枚増設トレイユニットの取り付け **32**  
CD-ROM収録ソフトウェア **61**  
IPDL-C初期設定 **150**  
OHPフィルム **95**  
Q&A **142**  
R-PS2モジュールの取り付け **29**  
SDRAMモジュールの取り付け **27**  
TrueTypeWorld **66**

## あ行

---

アクセスコントロールアドレス **40**  
アクセスコントロールマスク **40**  
厚紙 **94**  
アラームランプ **23**  
一覧  
印刷ログコード **156**  
移動 **163**  
【印刷設定】キー **23**  
印刷中止  
Windows 2000 **81**  
Windows 95/98 **75**  
Windows NT3.51 **92**  
Windows NT4.0 **88**  
印刷保証範囲 **95**  
印刷ログコード **155**  
一覧 **156**  
インストール **41**  
Windows 95/98 **44**  
Windows NT 3.51 **58**  
Windows NT 4.0 **44**  
Windows 2000 **44**  
ウェイトタイムアウト **150**  
【エスケープ】キー **23**  
オイルボトル  
交換 **137**  
オートランププログラム **41**  
オゾンフィルター  
交換 **137**  
オプション  
種類 **168**  
取り付け **25**

オプションセットアップ  
Windows 2000 **55**  
Windows 95/98 **54**  
Windows NT 3.51 **60**  
Windows NT4.0 **55**  
【オンライン】キー **23**  
オンラインランプ **23**

## か行

---

階調補正 **124**  
拡張ボードの取り付け **30**  
各部の名称とはたらき **20**  
画質低下処理 **150**  
カスタムインストール **51**  
カラー印刷のしくみ **7**  
カラーサンプル **153**  
感光体ユニット  
交換 **134**  
関連商品 **168**  
起動エミュレーション **151**  
給紙トレイ  
初期設定 **150**  
用紙サイズ指定 **97**  
用紙のセット **96**  
こんなときには **103**

## さ行

---

サブネットマスク **40**  
システム初期設定 **150**  
【実行】キー **23**  
受信バッファ **150**  
仕様 **169**  
省エネ時間 **150**  
省エネレベル **150**  
消耗品 **165**  
初期設定 **147**  
設定項目 **150**  
設定方法 **147**  
メニュー一覧 **149**  
【初期設定】キー **23**  
初期設定クリア **154**  
ジョブタイムアウト **150**

ジョブ履歴 **157**  
 一覧 **158**  
 清掃 **162**  
 設定一覧印刷 **151**  
 操作パネル **23**  
 双方向通信 **151**

## た行

---

帯電ワイヤーの清掃 **122**  
 つまった用紙を取り除く **118**  
 ディスプレイ **23**  
 定着クリーニングローラー  
 交換 **140**  
 データインランプ **23**  
 デフォルトゲートウェイアドレス **40**  
 電源  
 入れる **24**  
 切る **24**  
 電源ランプ **23**  
 トナーカートリッジ  
 交換 **132**

## な行

---

ネットワーク環境設定 **37**  
 ネットワーク標準インストール **47**  
 濃度の調整 **129**

## は行

---

廃棄 **164**  
 廃トナーボトル  
 交換 **138**  
 はがき **95**  
 はがきのセット **98**  
 ハクリ紙 **94**  
 パラレルインターフェース **151**  
 パラレル通信 **150**  
 標準インストール **45**  
 普通紙 **94**  
 プリンタードライバー **62**  
 プリンターのプロパティの表示  
 Windows 2000 **76**  
 Windows 95/98 **71**  
 Windows NT3.51 **89**

Windows NT4.0 **82**

ヘルプ **70**  
 保守 **162**

## ま行

---

メッセージ **103**  
 メモリー不足 **161**

## や行

---

用紙 **93**  
 種類とサイズ **93**  
 用紙サイズ指定  
 給紙トレイ **97**  
 用紙のセット  
 給紙トレイ **96**

## ら行

---

【リセット】キー **23**  
 レジスト調整 **130**



株式会社リコー  
東京都港区南青山1-15-5 リコービル 〒107-8544  
(03) 3479-3111 (代表)



## お問い合わせ先

お買い上げいただきました弊社製品についての消耗品のご注文やアフターサービス、製品の操作方法に関するお問い合わせは、お買い上げの販売店、もしくは最寄りのサービス実施店にご連絡ください。

転居の際は、販売店またはサービス実施店にご相談ください。転居先の最寄りの販売店、サービス実施店をご紹介します。

プリンター機能の操作方法に関するお問い合わせは、「リコープリンターコールセンター、IPSiOダイヤル」にご連絡ください。



コールはイプシオ

**0120-56-1240**

● 受付時間：9～12時、13～17時（土、日、祝祭日、リコーの休業日を除く）


True Type フォントの仕様およびインストール等に関するお問い合わせは、「TTWインフォメーションセンター」にご連絡ください。

**045-477-1639**

・ 受付時間：9～12時、13～17時（土、日、祝祭日、リコーの休業日を除く）

## 最新プリンタードライバー情報

最新版のプリンタードライバーをインターネットのリコーホームページ、またはNIFTY SERVEのリコーファンフォーラムから入手することができます。

- インターネット/リコーホームページ：<http://www.ricoh.co.jp/>
- NIFTY SERVE/リコーファンフォーラム：>GO FRICOH 

リコーは環境保全を経営の優先課題のひとつと考え、リサイクル推進にも注力しております。本製品には、新品と同一の当社品質基準に適合した、リサイクル部品を使用している場合があります。



この説明書の本文はエコマーク商品に認定された再生紙を使用しています。

## IPSiO Color 4100 使用説明書 < 取り扱い編 > 補足情報

このたびは本製品をお買い上げいただきまして誠にありがとうございます。

使用説明書 < 取り扱い編 > の内容に誤りがございましたので、おわび申し上げますとともに以下のように訂正させていただきます。該当部分を読み替えてご使用いただけますようお願いいたします。

### P.93 「用紙の種類とサイズ/ 給紙トレイ (標準) の場合」

下線部分を以下のように読み替えてください。

- ・ 誤 : 不定形サイズ ( 縦176 ~ 210mm、横297 ~ 432mm )
- ・ 正 : 176 × 210mm ~ 297 × 432mm

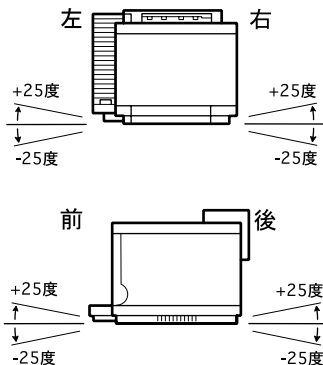
### P.163 「移動/注意」

次の「注意」に、以下のようにイラストを追加して読み替えてください。

#### ⚠注意



- ・ 消耗品が取り付けられた状態で移動する際は、オイルがこぼれないように水平に保ってください。オイルがこぼれたら、十分拭き取ってアルカリ性洗剤で完全に除去してください。すべてけがをする原因になります。
- ・ プリンターは 25 度を超過して傾けないでください。25 度以下の傾きでも1分以内に水平に戻してください。



### P.163 「近くに移動するとき」

手順① ( 下線部 ) の次に、以下の手順②③を追加してください。また、「近くに移動するとき」の次に、「プリンターを輸送するとき」の項目を追加してください。

**①** 電源スイッチを切り、ケーブル類を取り外します。

**②** 前カバー、後カバー、上カバーが閉まっていることを確認します。

**③** プリンターを移動します。

### プリンターを輸送するとき

プリンター購入時の梱包箱に入れて輸送してください。

#### ⚠重要

- プリンターを輸送するときは、サービス実施店に相談してください。また、本体内部のオイルを抜き取るためのスポイト ( 本体同梱 ) を、あらかじめご用意ください。
- ケーブル類は、すべて取り外してください。
- 精密機器ですので、輸送時に破損しないようご注意ください。

## P.165 「消耗品/用紙」

表中、「普通紙」の部分を以下の表と読み替えてください。

種類	商品名	サイズ	販売単位
普通紙	リコピー PPC用紙 タイプ6200	A3	1ケース (250枚×5パック)
		A4	1ケース (250枚×10パック)
		B4	1ケース (250枚×10パック)
		B5	1ケース (250枚×10パック)
		リーガル	1ケース (250枚×10パック)
		レター	1ケース (250枚×10パック)
	リコーフルカラーPPC用紙 タイプ6000 *1	A3	1ケース (250枚×5パック)
		A4	1ケース (500枚×5パック)
		B4	1ケース (500枚×5パック)
		B5	1ケース (500枚×5パック)
	紀州製紙 ファインFC	A3	1ケース (500枚×3パック)
		A4	1ケース (500枚×5パック)
		B4	1ケース (500枚×5パック)
		B5	1ケース (500枚×5パック)

\*1 タイプ6000<58W>、タイプ6000<70W>は使用できません。

## P.167 「消耗品一覧/感光体ユニット」

下線部分を以下のように読み替えてください。

- 誤：商品コード 337765
- 正：307765

## お問い合わせ先

お買い上げいただきました弊社製品についての消耗品のご注文や修理、製品の操作方法に関するお問い合わせはお買い上げの販売店または最寄りのサービス実施店にご相談ください。修理については、修理範囲（サービスの内容）、修理費用の目安、修理期間、手続きなどをご要望に応じて説明いたします。

転居の際は、販売店またはサービス実施店にご相談ください。転居先の最寄りの販売店、サービス実施店をご紹介します。

プリンター機能の操作方法に関するお問い合わせは、

「リコープリンターコールセンター、<sup>イブシオ</sup>IPSiOダイヤル」にご連絡ください。



コールはイブシオ

**0120-56-1240**

- 受付時間：9～12時、13～17時（土、日、祝祭日、リコーの休業日を除く）