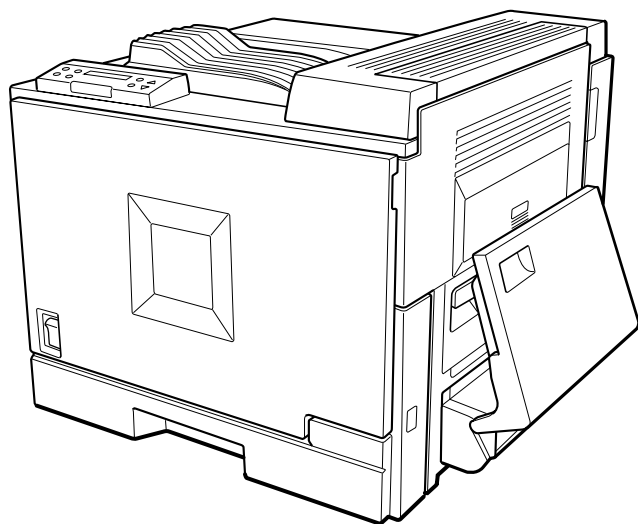


RICOH

IPSiO Color 6500/6000

使用説明書
〈オプション設置編〉



ご使用前に必ずこの「使用説明書」をお読みの上、正しくお使いください。
本書をすぐに利用できるように保管してください。

■ はじめに

このたびは本製品をお買い上げいただき、ありがとうございます。

この使用説明書は、製品の正しい使い方や使用上の注意について記載してあります。ご使用前に、この使用説明書を最後までよくお読みの上、正しくお使いください。また、この使用説明書が必要になったとき、すぐに利用できるように保管してください。

安全に正しくお使いいただくために、操作の前には必ず使用説明書<保守編>の『安全上のご注意』をお読みください。

株式会社リコー

■ 複製、印刷が禁止されているもの

本機を使って、何を複製、印刷してもよいとは限りません。法律により罰せられることもありますので、ご注意ください。

1. 複製、印刷することが禁止されているもの

(見本と書かれているものでも複製、印刷できない場合があります。)

- 紙幣、貨幣、銀行券、国債証券、地方債券など
- 日本や外国の郵便切手、印紙

- (関係法律)

- 紙幣類似証券取締法
- 通貨及証券模造取締法
- 郵便切手類模造等取締法
- 印紙等模造取締法
- (刑法 第148条 第162条)

2. 不正に複製、印刷することが禁止されているもの

- 外国の紙幣、貨幣、銀行券
- 株券、手形、小切手などの有価証券
- 国や地方公共団体などの発行するパスポート、免許証、許可証、身分証明書などの文書または図画
- 個人、民間会社などの発行する定期券、回数券、通行券、食券など、権利や事実を証明する文書または図画

- (関係法律)

- 刑法 第149条 第155条 第159条 第162条
- 外国ニ於テ流通スル貨幣紙幣銀行券証券偽造変造及模造ニ関スル法律

3. 著作権法で保護されているもの

- 著作権法により保護されている著作物(書籍、音楽、絵画、版画、地図、図面、映画および写真など)を複製、印刷することは、個人または家庭内その他これに準ずる限られた範囲内で使用する目的で複製、印刷する場合を除き、禁止されています。

■ 商標

- EPSON, ESC/Pは、セイコーエプソン株式会社の登録商標です。
 - Ethernetは、富士ゼロックス株式会社の登録商標です。
 - EtherTalk, Macintosh, TrueTypeは、米国Apple Computer, Inc.の各国での登録商標です。
 - IBM, DOS/Vは、米国International Business Machines Corporationの登録商標です。
 - Microsoft, Windows, Windows NTは米国Microsoft Corporationの米国およびその他の国における登録商標です。
 - NECは、日本電気株式会社の登録商標です。
 - NetWareは、米国Novell, Inc.の登録商標です。
 - PC98-NXシリーズ, PC-9800シリーズ, PC-9821シリーズは、日本電気株式会社の製品です。
 - PostScriptは、Adobe Systems Incorporated (アドビシステムズ社)の各国での登録商標または商標です。
 - UNIXは、X/Openカンパニーリミテッドがライセンスしているソフトウェアです。
 - その他の製品名、名称は、各社の商標または登録商標です。
-
- * Windows® 95の製品名は、Microsoft® Windows® 95です。
 - * Windows® 98の製品名は、Microsoft® Windows® 98です。
 - * Windows® Meの製品名は、Microsoft® Windows® Millennium Edition (Windows Me) です。
 - * Windows® 2000の製品名は以下のとおりです
Microsoft® Windows® 2000 Professional
Microsoft® Windows® 2000 Server
 - * Windows XPの製品名は以下のとおりです。
Microsoft® Windows® XP Home Edition
Microsoft® Windows® XP Professional
 - * Windows NT® 4.0の製品名は以下のとおりです。
Microsoft® Windows NT® Server 4.0
Microsoft® Windows NT® Workstation 4.0

機械の改良変更等により、本書のイラストや記載事項とお客様の機械とが一部異なる場合がありますのでご了承ください。

おことわり

1. 本書の内容に関しては、将来予告なしに変更することがあります。
2. 本製品（ハードウェア、ソフトウェア）および使用説明書（本書・付属説明書）を運用した結果の影響については、いっさい責任を負いかねますのでご了承ください。
3. 本書の一部または全部を無断で複写、複製、改変、引用、転載することはできません。

マークについて

本書で使われているマークには次のような意味があります。

警告

この表示を無視して、誤った取り扱いをすると、人が死亡または重傷を負う可能性が想定される内容を示しています。冒頭にまとめて記載していますので、必ずお読みください。

注意

この表示を無視して、誤った取り扱いをすると、人が傷害を負う可能性が想定される内容および物的損害のみの発生が想定される内容を示しています。冒頭にまとめて記載していますので、必ずお読みください。

※以上は、安全上のご注意についての説明です。

重要

誤って操作をすると、紙づまり、データ消失などの原因になることがあります。必ず、お読みください。

操作の前に

操作をする前に知っておいていただきたいこと、あらかじめ準備していただきたいことなどを説明しています。

補足

操作するときの気を付けることや、操作を誤ったときの対処方法などを説明しています。

制限

数値の制限や組み合わせできない機能、機能が使用できない状態を説明しています。

参照

参照先を示します。

[]

画面のキーの名称を示します。

【 】

操作部（画面を除く）のキーの名称を示します。

目次

1. オプションを取り付ける

オプションの構成	3
500枚増設トレイユニットを取り付ける	7
手差しトレイ（マルチ）を取り付ける	11
分岐ユニットを取り付ける	13
両面印刷ユニットを取り付ける	17
500枚フィニッシャーを取り付ける	21
排紙ガイドを引き出す	24
4ピンプリントポストを取り付ける	25
SDRAMモジュールを取り付ける	29
拡張エミュレーションモジュールを取り付ける	32
拡張HDDを取り付ける	35
拡張1394ボードを取り付ける	39
拡張1394ボードにケーブルを接続する	42
IEEE 1394を使用するときの設定	43
拡張無線LANボードを取り付ける	45
無線LANを使用するときの設定	49
アカウント拡張モジュールを取り付ける	52
索引	55

1. オプションを取り付ける

オプションの構成

⚠注意



- オプションの取り付け、取り外しは、プリンターの電源スイッチが切れていて、プリンター本体が常温であることを確認してから行ってください。やけどの原因になります。

オプションを取り付けるとプリンターの性能をさらに高め、機能を拡張することができます。各オプションの仕様については、使用説明書<システム設定編>「付録」を参照してください。

プリンター本体の各部名称については、使用説明書<保守編>「はじめに」を参照してください。

プリンター本体に複数のオプションを取り付ける場合は、以下の順に取り付けることをおすすめします。

❖ オプション取り付けの流れ

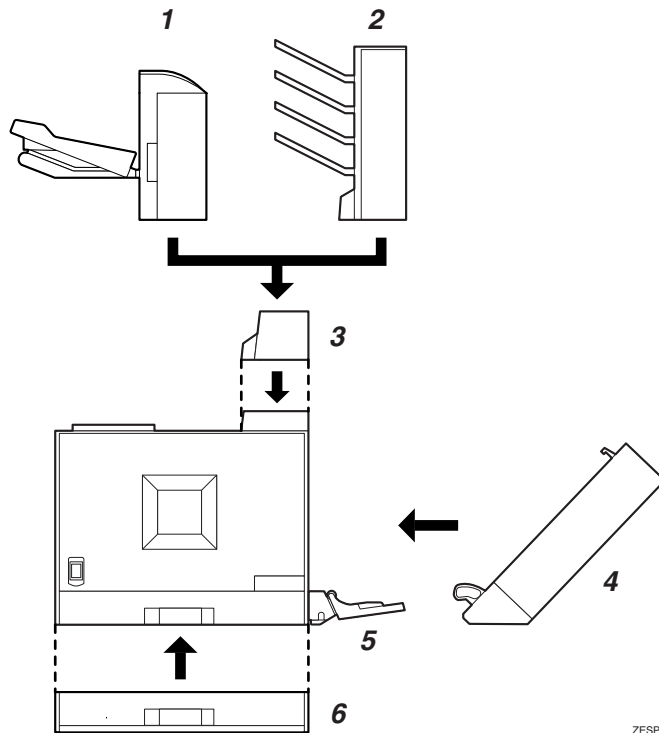
1 500枚増設トレイユニットを取り付ける ▼	プリンター本体の底部に取り付けます。最大2段まで取り付けることができます。 2段取り付けた場合、最大1,350枚の用紙を同時にセットできます。*1
2 手差しトレイ（マルチ）を取り付ける ▼	プリンター本体の右側面に取り付けます。はがきや、不定形サイズの用紙をセットできます。 IPSiO Color 6500は手差しトレイ（マルチ）が標準装備されています。
3 分岐ユニットを取り付ける ▼	プリンター本体の上部に取り付けます。両面印刷ユニット、4ピンプリントポスト、500枚フィニッシャーを使うときに取り付けます。 両面印刷ユニット、4ピンプリントポスト、500枚フィニッシャーより先に取り付けてください。
4 両面印刷ユニットを取り付ける ▼	分岐ユニットを取り付けてから、プリンター本体の右側面に取り付けます。
5 500枚フィニッシャーを取り付ける ▼	分岐ユニットを取り付けてから、プリンター本体の上部に取り付けます。 4ピンプリントポストを取り付ける場合は、500枚フィニッシャーを取り付けることはできません。

<p>6 4ピンプリントポストを取り付ける</p> <p style="text-align: center;">▼</p>	<p>分岐ユニットを取り付けてから、プリンター本体の上部に取り付けます。 500枚フィニッシャーを取り付ける場合は、4ピンプリントポストを取り付けることはできません。</p>
<p>7 SDRAMモジュールを取り付ける</p> <p style="text-align: center;">▼</p>	<p>コントローラボード内のSDRAMモジュール用スロットに取り付けます。</p>
<p>8 拡張エミュレーションモジュールを取り付ける</p> <p style="text-align: center;">▼</p>	<p>コントローラボード内の拡張エミュレーションモジュール用スロットに取り付けます。</p>
<p>9 拡張HDDを取り付ける</p> <p style="text-align: center;">▼</p>	<p>コントローラボードの拡張HDD用スロットに取り付けます。</p>
<p>10 拡張1394ボードを取り付ける</p> <p style="text-align: center;">▼</p>	<p>コントローラボードに標準装備されているUSB2.0ボードを取り外し、拡張1394ボードを取り付けます。 拡張1394ボード、拡張無線LANボードおよびUSB2.0ボードは、同時に取り付けることができません。</p>
<p>11 拡張無線LANボードを取り付ける</p> <p style="text-align: center;">▼</p>	<p>コントローラボードに標準装備されているUSB2.0ボードを取り外し、拡張無線LANボードを取り付けます。 拡張無線LANボード、拡張1394ボードおよびUSB2.0ボードは、同時に取り付けることができません。</p>
<p>12 アカウント拡張モジュールを取り付ける</p>	<p>コントローラボードのアカウント拡張モジュール用スロットに取り付けます。</p>

*1 オプションの手差しトレイ（マルチ）を含みます。

オプションを取り付ける位置は次項のとおりです。

❖ 外部



ZESP001J

1. 500枚フィニッシャー

複数部の印刷用紙の仕分けや、ステープルをします。最大500枚の用紙を排紙することができます。

⇒ P.21 「500枚フィニッシャーを取り付ける」

2. 4ビンプリントポスト

複数の端末からの排紙先を分けることができます。最大500枚（125枚×4）の用紙を排紙することができます。

⇒ P.25 「4ビンプリントポストを取り付ける」

3. 分岐ユニット

両面印刷ユニット、4ビンプリントポスト、500枚フィニッシャーに用紙を送ります。

⇒ P.13 「分岐ユニットを取り付ける」

4. 両面印刷ユニット

用紙の両面に印刷することができます。

⇒ P.17 「両面印刷ユニットを取り付ける」

5. 手差しトレイ（マルチ）

はがきや、不定形サイズの用紙をセットできます。最大100枚の用紙をセットできます。

IPSiO Color 6500は手差しトレイ（マルチ）が標準装備されています。

⇒ P.11 「手差しトレイ（マルチ）を取り付ける」

6. 500枚増設トレイユニット

最大500枚の用紙をセットできます。

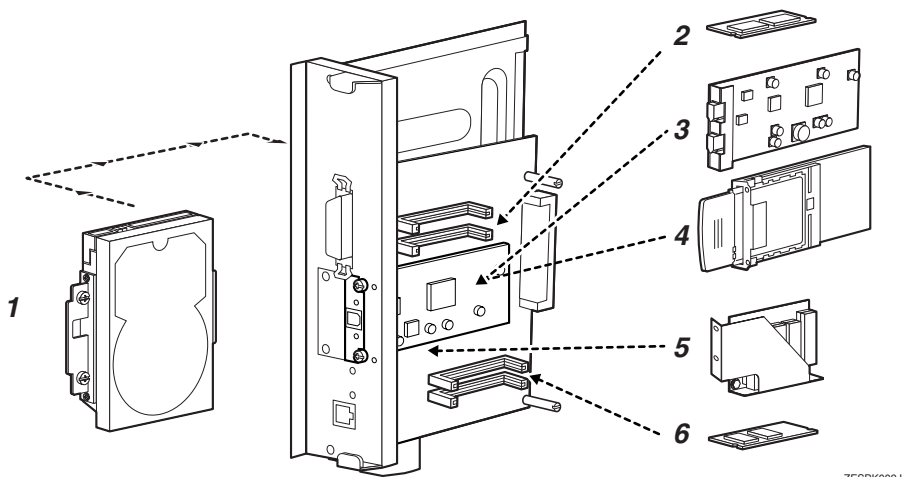
最大2段まで取り付けることができます。取り付けした500枚増設トレイユニットは、上の段からそれぞれ「トレイ2」、「トレイ3」となります。

⇒ P.7 「500枚増設トレイユニットを取り付ける」

重要

- 分岐ユニットは、両面印刷ユニット、500枚フィニッシャー、4ピンプリントポストより先に取り付けてください。
- 500枚フィニッシャーと4ピンプリントポストを同時に取り付けることはできません。

❖ 内部



1. 拡張HDD

⇒ P.35 「拡張HDDを取り付ける」

2. SDRAMモジュール

コントローラーボードのスロットに、3種類（64、128、256Mバイト）の中から1枚取り付けます。

⇒ P.29 「SDRAMモジュールを取り付ける」

3. 拡張1394ボード

⇒ P.39 「拡張1394ボードを取り付ける」

4. 拡張無線LANボード

⇒ P.45 「拡張無線LANボードを取り付ける」

5. アカウント拡張モジュール

⇒ P.52 「アカウント拡張モジュールを取り付ける」

6. 拡張エミュレーション

⇒ P.32 「拡張エミュレーションモジュールを取り付ける」

重要

- 拡張1394ボードおよび拡張無線LANボードは、標準装備されているUSB2.0ボードを取り外してから取り付けてください。
- 拡張1394ボード、拡張無線LANボードおよびUSB2.0ボードを同時に取り付けることはできません。

500枚増設トレイユニットを取り付ける

イラストはIPSiO Color 6500の例です。操作方法はIPSiO Color 6500/6000ともに同じです。

📄 操作の前に

複数のオプションを取り付けるときは、最初に500枚増設トレイユニットを取り付けてください。

500枚増設トレイユニットの取り付け作業は2人で行います。人員を確保してから作業を開始してください。

500枚増設トレイユニットは最大で2段取り付けることができます。2段取り付ける場合は、最初に2段の増設トレイユニットを固定してください。固定方法はプリンター本体と固定する方法と同じです。固定した2段の増設トレイユニットの上に、プリンター本体を載せてください。

⚠️ 注意



- 本機を直接床に置いて使用しないでください。本機に力が加えられたときに傾いてけがの原因になります。床に置く場合には、専用テーブルがオプションにありますので販売店にご相談ください。

⚠️ 注意



- プリンター本体は約 60kg あります。機械を移動するときは、両側面の取っ手を2人で持ち、ゆっくりと体に負担がかからない状態で持ち上げてください。無理をして持ち上げたり、乱暴に扱って落としたりすると、けがの原因になります。

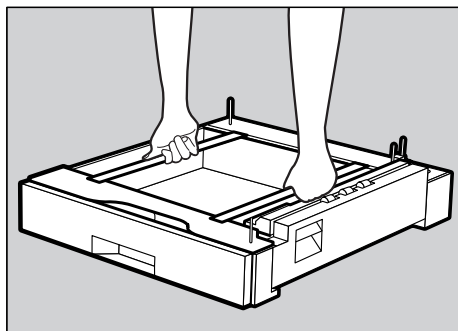
⚠️ 注意



- 500枚増設トレイユニットは約15kgあります。増設トレイユニットを移動するときは、増設トレイユニット上面の2本の棒を持ち、ゆっくりと体に負担がかからない状態で持ち上げてください。無理をして持ち上げたり、乱暴に扱って落としたりすると、けがの原因になります。

1 本機の電源が入っている場合は電源を切り、電源プラグをコンセントから抜きます。

2 500枚増設トレイユニットを図のように持ち、設置位置近くの平らな場所に置きます。



ZESP900J

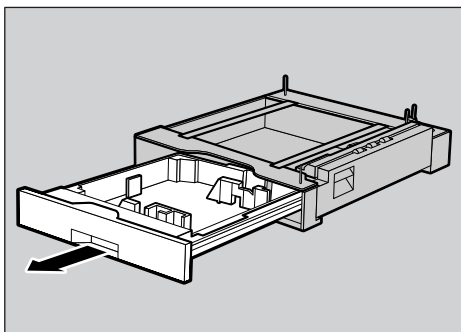
🔧 補足

- 背面にまわって作業するときがありますので、スペースを確保してください。

3 外観の固定用テープをすべて取り除きます。

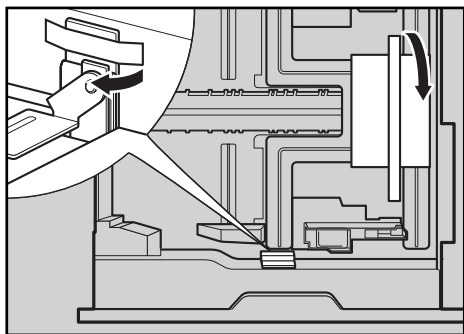
1

- 4** 500枚増設トレイユニットの給紙トレイを引き出して同梱品を取り出し、固定材を取り除きます。



ZESP140J

固定材は、図の2箇所に取り付けられています。

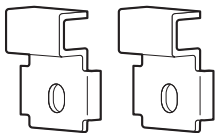


ZESP602J

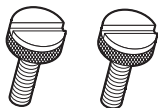
- 5** 給紙トレイを閉めます。きちんとセットされるまで押し込んでください。

- 6** 同梱品が揃っていることを確認します。

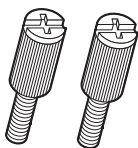
❖ 装着用金具 (2個)



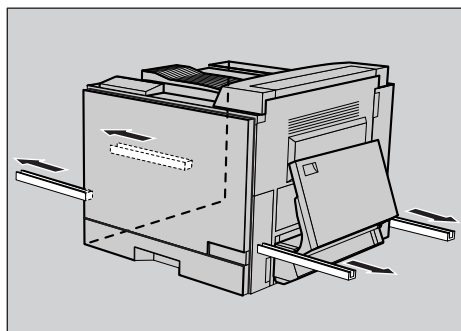
❖ コインねじ (前用) (2個)



❖ コインねじ (後用) (2個)



- 7** プリンター本体の側面から、運搬用の取っ手を4本引き出します。



ZESP006J

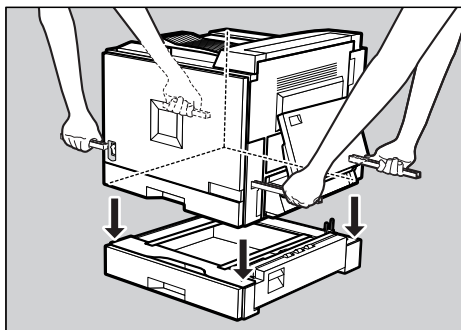
✎ 補足

- 運搬用の取っ手は最後まで確実に引き出してください。

- 8** プリンター本体と500枚増設トレイユニットの前面を合わせるようにして、増設トレイの上にプリンター本体をゆっくりと載せます。

重要

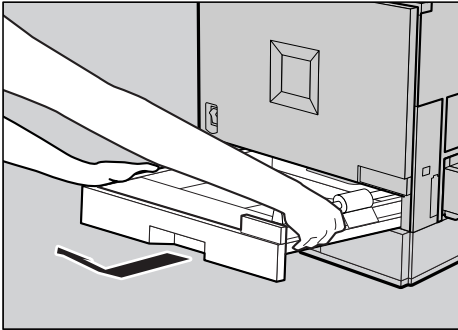
- 500枚増設トレイユニットを2段取り付ける場合は、2段の増設トレイユニットが固定されていることを確認してください。固定方法はプリンター本体と固定する方法と同じです。
- プリンター本体は側面から引き出した取っ手を2人以上で持ってください。



ZESP144J

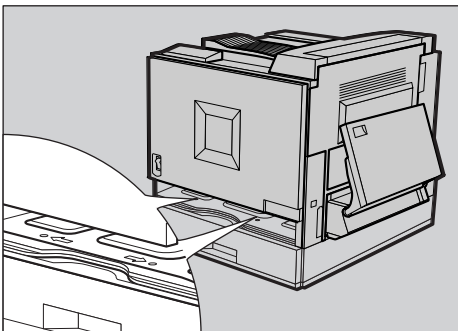
9 プリンター本体の側面から引き出した運搬用の取っ手を4本戻します。

10 給紙トレイ（標準）をゆっくりと引き出し、少し持ち上げて引き抜きます。



ZESP008J

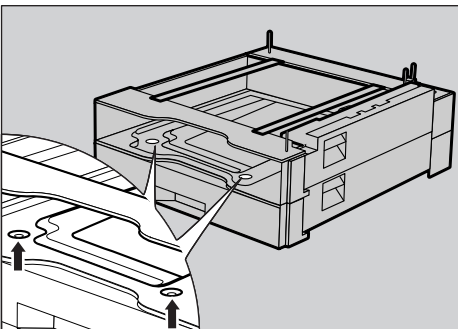
11 コインねじ（前用）2個で500枚増設トレイユニットとプリンター本体を固定します。



ZESP009J

コインなどを使ってねじをしっかりと締めてください。

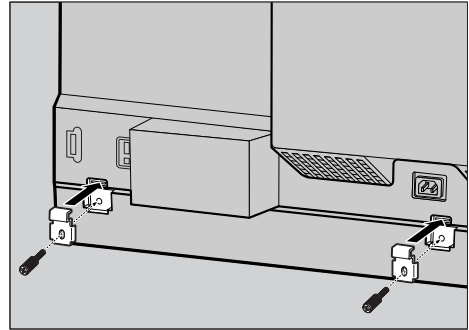
2段の500枚増設トレイユニットを固定する場合は、コインねじ（前用）2個で下図の位置を固定してください。



ZESP910J

12 給紙トレイ（標準）を閉めます。きちんとセットされるまで押し込んでください。

13 プリンター本体の背面と500枚増設トレイユニットの背面に装着用金具を2個所取り付け、コインねじ（後用）2個で固定します。



ZESP010J

コインなどを使ってねじをしっかりと締めてください。

14 トレイ段数表示シールを、500枚増設トレイユニットの前面に貼り付けます。



ZESP126J

補足

- 500枚増設トレイユニットが正しく取り付けられたかどうかは、電源を入れてシステム設定リストを印刷して確認します。500枚増設トレイユニットが正しく取り付けられると、「システム構成情報」の「オプション機器」の欄に「トレイ2」と記載されます。また、500枚増設トレイユニットを2段取り付けの場合は、上の段からそれぞれ「トレイ2」、「トレイ3」となります。
- 正しく取り付けられない場合は、手順**1**からやり直してください。それでも正しく取り付けられない場合は、サービス実施店に相談してください。

 参照

システム設定リストの印刷手順は、使用説明書<システム設定編>「操作パネルを使用する」を参照してください。

500枚増設トレイユニットに用紙をセットする方法については、使用説明書<運用編>「用紙について」を参照してください。

手差しトレイ（マルチ）を取り付ける

イラストはIPSiO Color 6000の例です。IPSiO Color 6500には手差しトレイ（マルチ）が標準装備されています。

📖 操作の前に

手差しトレイ（マルチ）は両面印刷ユニットより先に取り付けてください。既に両面印刷ユニットが取り付けられている場合は、使用説明書<保守編>「付録」の「保守・運用について」を参照して両面印刷ユニットを取り外してから、手差しトレイ（マルチ）を取り付けてください。

1 本機の電源が入っている場合は電源を切り、電源プラグをコンセントから抜きます。

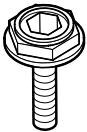
2 固定用テープを取り除きます。

🔧 補足

- ケーブルを固定しているテープは、手順**7**で外します。

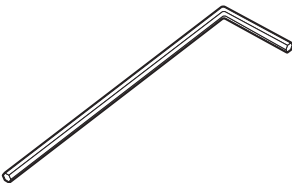
3 同梱品が揃っていることを確認します。

❖ 六角ねじ（3個）

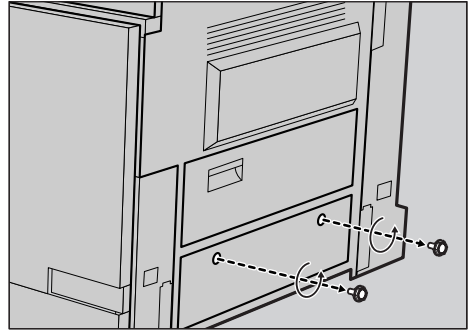


六角ねじ（2個）は予備です。

❖ 六角レンチ



4 同梱の六角レンチで本機の右側面の六角ねじを2個外し、カバーを取り外します。

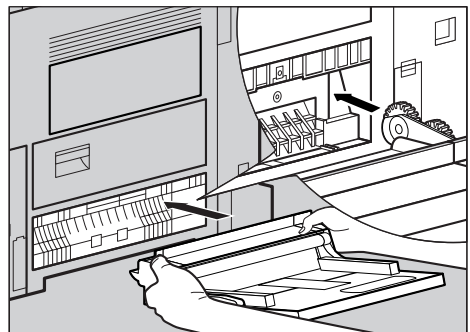


ZESP148J

🔧 補足

- 取り外した六角ねじ（2個）は手順**6**で使用します。なくさないようにご注意ください。
- 取り外したカバーは使用しません。

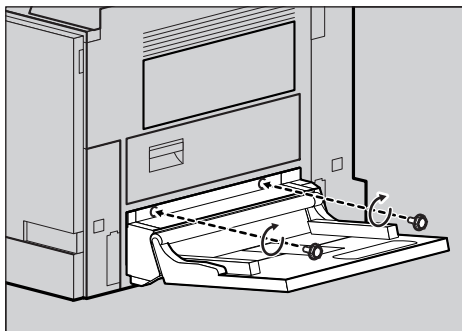
5 手差しトレイ（マルチ）を図のように両手で持ち、ゆっくりと差し込みます。



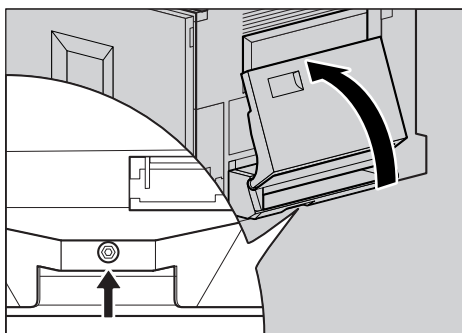
ZESP149J

- 6** 同梱の六角レンチを使って手差しトレイ (マルチ) と本機を固定します。

- ①** 手順 **4** で取り外した六角ねじ 2 個を図の位置に取り付けます。



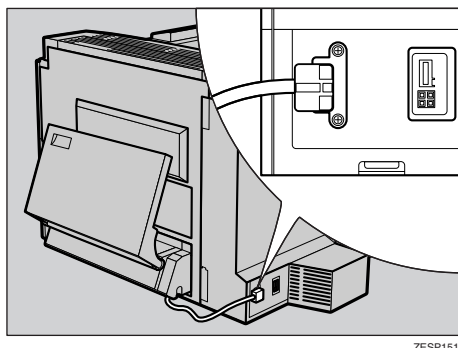
- ②** 手差しトレイ (マルチ) を起こし、同梱の六角ねじ 1 個を図の位置に取り付けます。



補足

- 六角レンチはなくさないように保管してください。

- 7** ケーブルを固定しているテープをはがし、コネクタを本機の背面に接続します。



補足

- 手差しトレイ (マルチ) が正しく取り付けられたかどうかは、電源を入れてシステム設定リストを印刷して確認します。手差しトレイ (マルチ) が正しく取り付けられると、「システム構成情報」の「オプション機器」の欄に「手差しトレイ (マルチ)」と記載されます。
- 正しく取り付けられない場合は、手順 **1** からやり直してください。それでも正しく取り付けられない場合は、サービス実施店に相談してください。

参照

システム設定リストの印刷手順は、使用説明書<システム設定編>「操作パネルを使用する」を参照してください。

手差しトレイ (マルチ) に用紙をセットする方法については、使用説明書<運用編>「用紙について」を参照してください。

取り外した部品は、販売店またはサービス実施店にお渡しいただき、当社の回収・リサイクル活動にご協力ください。なお、お客様で処理される場合は、一般のプラスチック廃棄物と同様に処理してください。

分岐ユニットを取り付ける

イラストはIPSiO Color 6500の例です。操作方法はIPSiO Color 6500/6000とも同じです。

📄 操作の前に

分岐ユニットは、両面印刷ユニット、500枚フィニッシャー、4ピンプリントポストより先に取り付けてください。

⚠️ 注意

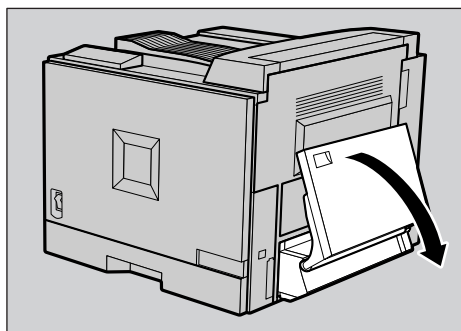


- 機械内部には高温の部分があります。本機内部、特に「高温注意」のラベル△の貼ってある周辺には触れないでください。やけどの原因になります。

1 本機の電源が入っている場合は電源を切り、電源プラグをコンセントから抜きます。

2 固定用テープをすべて取り除きます。

3 手差しトレイ (マルチ) を取り付けている場合は開きます。

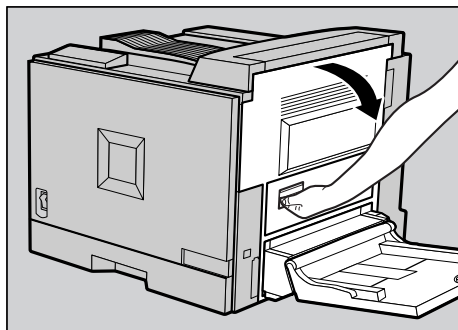


ZESP253J

🔧 補足

- ☐ 手差しトレイ (マルチ) に用紙がセットされている場合は、用紙が落下しますので取り除いてください。

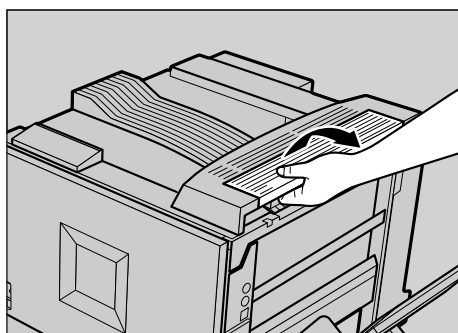
4 レバーを引いて、本機の右カバーを開けます。



ZESP155J

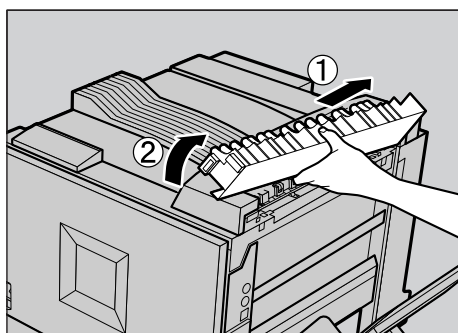
5 本機の右側に立ち、本機の右上カバーの上面を取り外します。

1 本機の右上カバーの上面を開けます。



ZESP156J

2 手順**1**で開けたカバーを右側に押し(①)、左側を持ち上げて(②)取り外します。



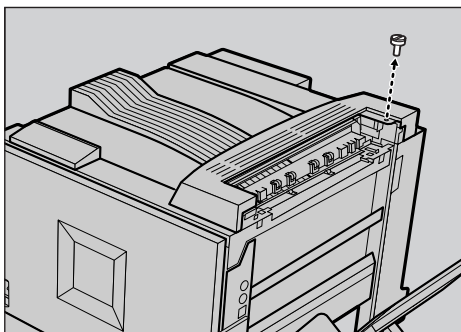
ZESP254J

🔧 補足

- ☐ 取り外したカバーは使用しません。

- 6** 本機の右側面に立ち、本機の右上カバー全体を取り外します。

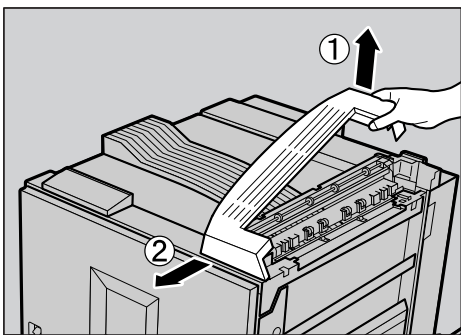
- ① コインねじを1個取り外します。



補足

- 取り外したコインねじは使用しません。

- ② 右側を持ち上げ(①)、左側にずらして外します(②)。

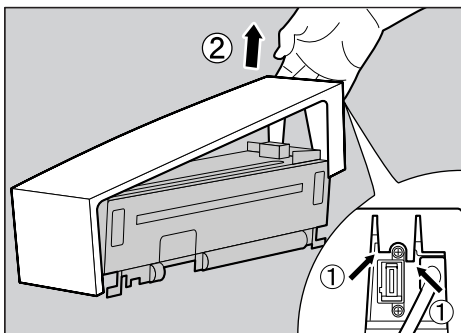


ZESP255J

補足

- 取り外したカバーは使用しません。

- 7** 分岐ユニットの上カバーを取り外します。カバーのつめの部分(①)に指を掛け、矢印の方向に持ち上げて(②)取り外します。



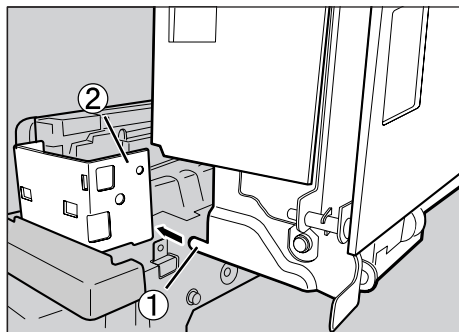
ZESP901J

補足

- 取り外したカバーは、手順10で使用します。

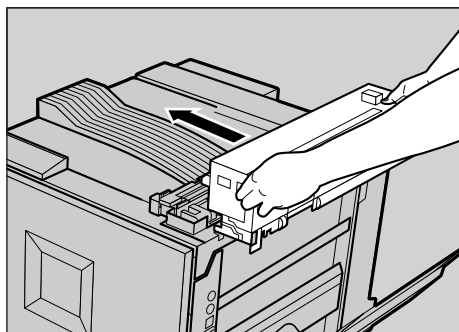
- 8** 本機の右側面に立ち、分岐ユニットを取り付けます。

- ① 分岐ユニットを両手で持ち、分岐ユニット側(①)の金属部分が、本機側(②)の金属部分に沿うように差し込みます。



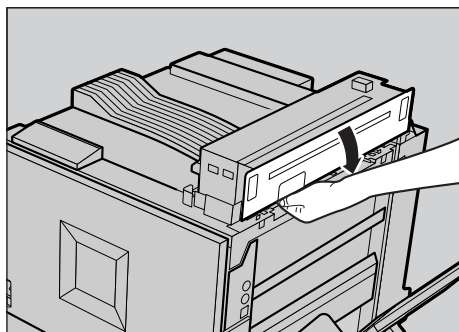
ZESP903J

手前から水平に差し込みます。



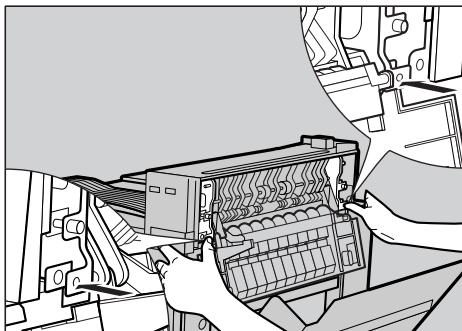
ZESP902J

- ② 分岐ユニットの右カバーを開けます。



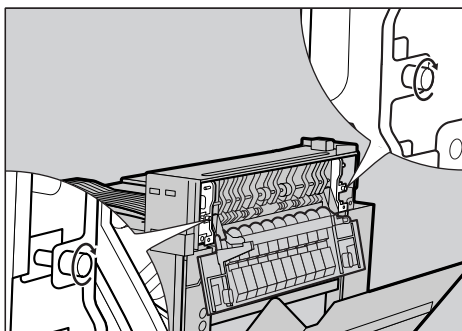
ZESP159J

- ③ 分岐ユニット側の左右2箇所突起が、本機側の穴にしっかりと入るまで両手の親指で押します。



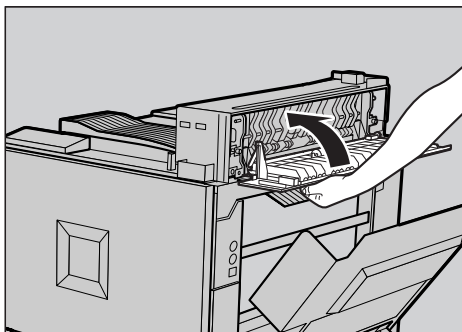
ZESP160J

- ④ 左右のつまみねじを最後までしっかりと締めます。



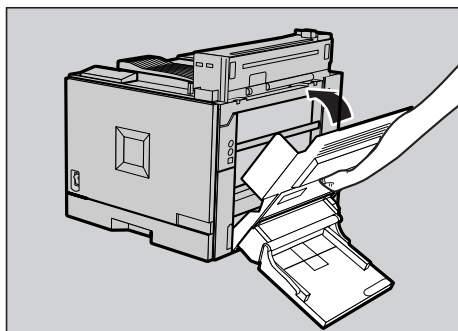
ZESP161J

- ⑤ 分岐ユニットの右カバーを閉めます。



ZESP162J

- ⑨ 本機の右カバーを閉めます。



ZESP179J

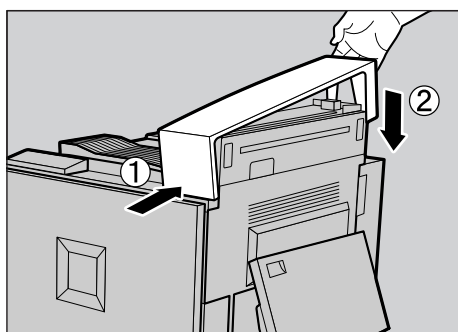
補足

- 「PUSH」を押してしっかりと閉めてください。

- ⑩ 手順⑦で取り外した分岐ユニットの上カバーを取り付けます。カバーを左からかぶせ(①)、カチッというまでセットします(②)。

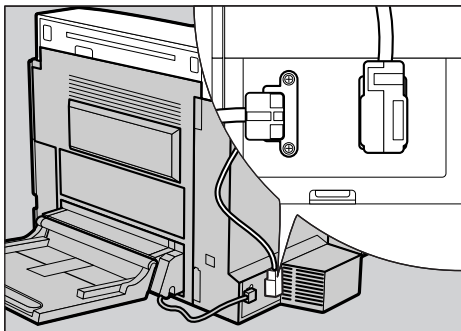
補足

- 分岐ユニットの取り付け終了後、引き続き500枚フィニッシャー、または4ピンプリントポストを取り付ける場合は、上カバーを取り付ける必要はありません。手順⑪に進んでください。



ZESP904J

- 11** 分岐ユニットのコネクターを本機の背面に接続します。



- 12** 手差しトレイ (マルチ) を取り付けている場合は閉じます。

 補足

- 正しく取り付けられない場合は、手順**1**からやり直してください。それでも正しく取り付けられない場合は、サービス実施店に相談してください。

 参照

システム設定リストの印刷手順は、使用説明書<システム設定編>「操作パネルを使用する」を参照してください。

取り外した部品は、販売店またはサービス実施店にお渡しいただき、当社の回収・リサイクル活動にご協力ください。なお、お客様で処理される場合は、一般のプラスチック廃棄物と同様に処理してください。

両面印刷ユニットを取り付ける

イラストはIPSiO Color 6500の例です。操作方法はIPSiO Color 6500/6000とも同じです。

📖 操作の前に

両面印刷ユニットを取り付ける前に必ず分岐ユニットを取り付けてください。⇒ P.13 「分岐ユニットを取り付ける」

⚠️ 注意



- 両面印刷ユニットは固定されるまで手を離さないでください。落下してけがの原因になります。

🚨 重要

- 分岐ユニットを取り付けなければ、両面印刷ユニットを取り付けることはできません。

1 本機の電源が入っている場合は電源を切り、電源プラグをコンセントから抜きます。

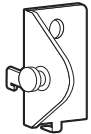
2 固定用テープを取り除きます。

🔧 補足

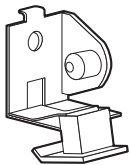
- ケーブルを固定しているテープは、手順 **18** で外します。

3 同梱品が揃っていることを確認します。

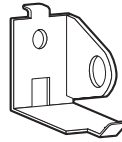
❖ 接続用金具 (A)



❖ 接続用金具 (B)



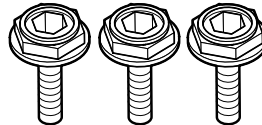
❖ 接続用金具 (C)



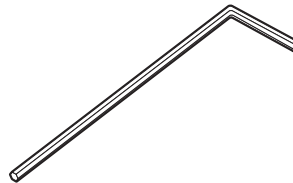
❖ ストッパー (2個)



❖ 六角ねじ (3個)



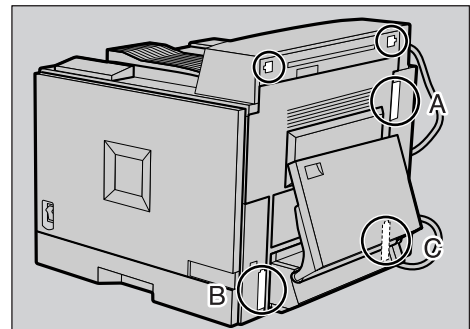
❖ 六角レンチ



🔧 補足

- 接続用金具は (A)、(B)、(C) の3種類あります。形状の違いに注意してください。

4 分岐ユニットの2箇所、プリンター本体の3箇所 (A、B、C) から、小さいカバーを取り外します。



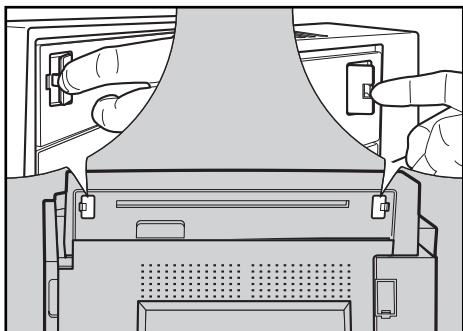
ZESP056J

1

 補足

- プリンター本体のAには接続用金具 (A) を、Bには接続用金具 (B) を、Cには接続用金具 (C) を取り付けます。

- ① 分岐ユニットの2個所の小さいカバーを取り外します。

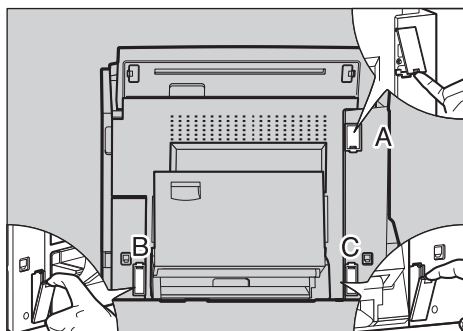


ZESP133J

 補足

- 取り外したカバーは使用しません。

- ② プリンター本体の3箇所 (A、B、C) の小さいカバーを取り外します。



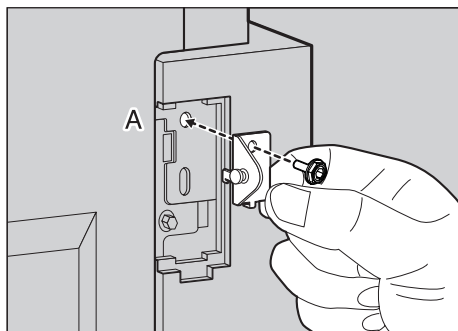
ZESP260J

 補足

- 取り外したカバーは使用しません。

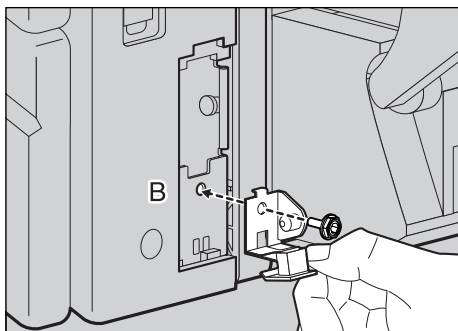
- ⑤ 同梱の六角レンチと六角ねじを使用して接続用金具を取り付けます。

- ① プリンター本体右上のAに接続金具 (A) を取り付けます。



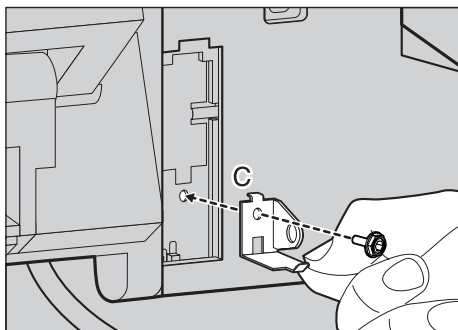
ZESP057J

- ② プリンター本体左下のBに接続金具 (B) を取り付けます。



ZESP058J

- ③ プリンター本体右下のCに接続金具 (C) を取り付けます。

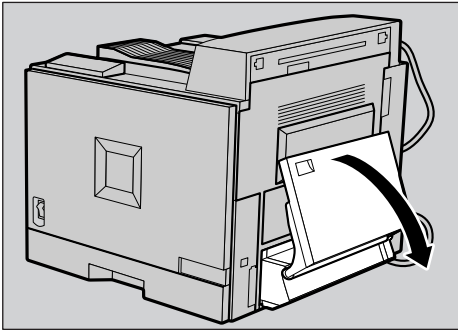


ZESP261J

 補足

- 六角レンチはなくさないように保管してください。

- 6** 手差しトレイ (マルチ) を取り付けている場合は開きます。

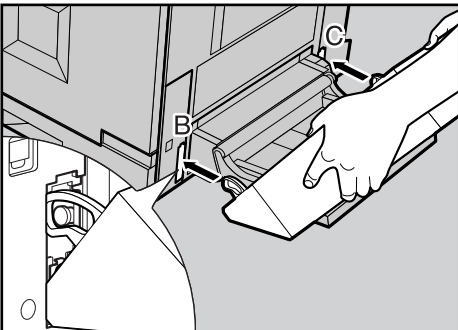


ZESP177J

補足

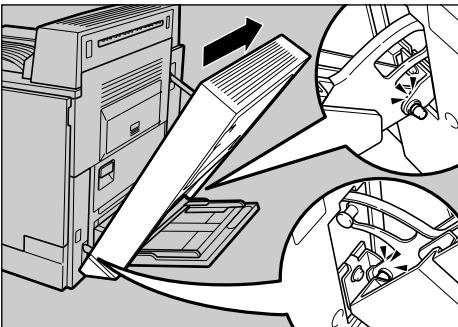
- 手差しトレイ (マルチ) に用紙がセットされている場合は、用紙が汚れる原因になりますので取り除いてください。

- 7** 本機の右側面に立って両面印刷ユニットを両手で持ち、手差しトレイ (マルチ) の上から、プリンター本体の (B)、(C) に図の角度で差し込みます。



ZESP169J

- 8** プリンター本体と両面印刷ユニットそれぞれのピンと穴を合わせ、両面印刷ユニットを右方向にずらしてカチッというまでセットします。

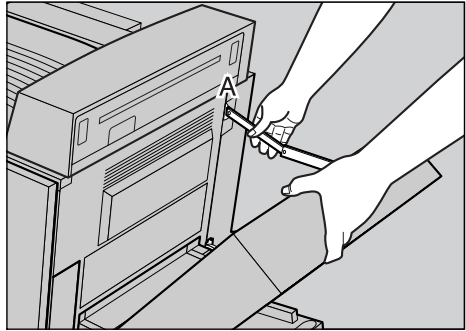


ZESP170J

重要

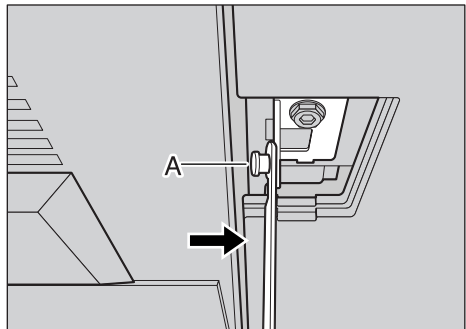
- 凹凸がしっかりと噛み合っていることを確認してください。

- 9** 両面印刷ユニットの補助バーを伸ばし、プリンター本体の A に取り付けられた接続金具 (A) に掛けます。



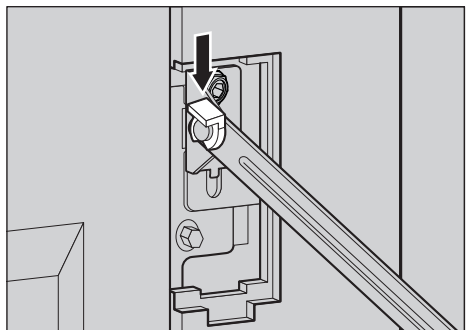
ZESP171J

補助バーが下図の位置まで来るようにきちんと掛けて、バーを右側に押ししてください。



ZESP262J

- 10** 接続用金具 (A) にストッパーを取り付けて固定します。



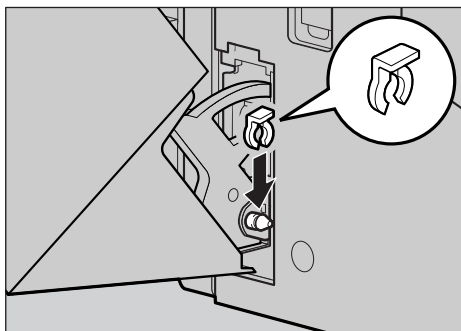
ZESP172J

1

重要

- 補助バーが正しい位置に掛かっていないと、ストッパーを取り付けることができません。手順9を確認して補助バーを正しい位置に掛けてください。

- 11** 接続金具 (C) に同梱のストッパーを取り付けます。

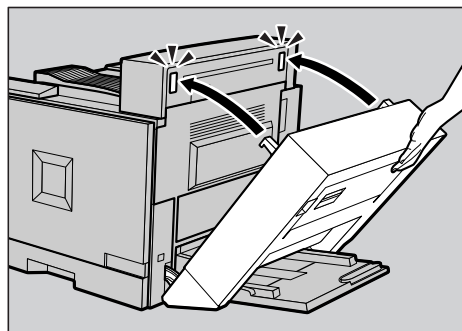


ZESP173J

重要

- 凹凸がしっかりと噛み合っていないと、ストッパーを取り付けることができません。手順7からやり直して、両面印刷ユニットをカチッというまでしっかりとセットしてください。

- 12** 両面印刷ユニットをゆっくと閉めます。

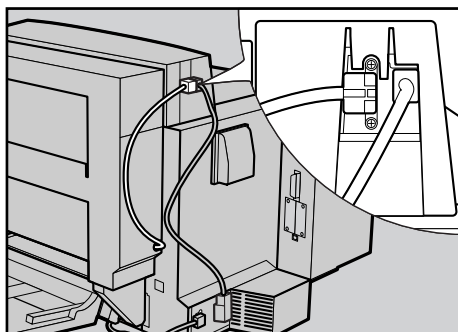


ZESP174J

補足

- 両面印刷ユニットがしっかりと閉まらないときは、手順5からやり直してください。

- 13** ケーブルを固定しているテープをはがし、コネクタを分岐ユニットに接続します。



ZESP175J

- 14** 手差しトレイ (マルチ) を取り付けている場合は閉じます。

補足

- 両面印刷ユニットが正しく取り付けられたかどうかは、電源を入れてシステム設定リストを印刷して確認します。両面印刷ユニットが正しく取り付けられると、「システム構成情報」の「オプション機器」の欄に「両面印刷ユニット」と記載されます。
- 正しく取り付けられない場合は、手順1からやり直してください。それでも正しく取り付けられない場合は、サービス実施店に相談してください。

参照

システム設定リストの印刷手順は、使用説明書<システム設定編>「操作パネルを使用する」を参照してください。

取り外した部品は、販売店またはサービス実施店にお渡しいただき、当社の回収・リサイクル活動にご協力ください。なお、お客様で処理される場合は、一般のプラスチック廃棄物と同様に処理してください。

500枚フィニッシャーを取り付ける

イラストはIPSiO Color 6500の例です。操作方法はIPSiO Color 6500/6000とも同じです。

📖 操作の前に

500枚フィニッシャーを取り付ける前に必ず分岐ユニットを取り付けてください。⇒P.13「分岐ユニットを取り付ける」

⚠️ 注意



- 機械内部には高温の部分があります。本機内部、特に「高温注意」のラベル△の貼ってある周辺には触れないでください。やけどの原因になります。

⚠️ 注意



- 500枚フィニッシャーを取り付けるときは、必ず両側面を持ってください。底部を持つと手をはさむおそれがあり、けがの原因になります。

🔧 重要

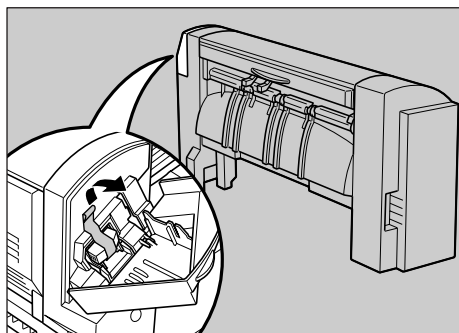
- ❑ 分岐ユニットを取り付けなければ、500枚フィニッシャーを取り付けることはできません。
- ❑ 4ピンプリントポストと500枚フィニッシャーを同時に取り付けることはできません。

1 本機の電源が入っている場合は電源を切り、電源プラグをコンセントから抜きます。

2 固定用テープをすべて取り除きます。

🔧 補足

- ❑ フィニッシャー後カバー内にも、図のようにステープルの固定用テープが貼られていますので、取り除いてください。

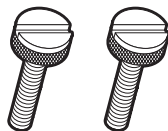


3 同梱品が揃っていることを確認します。

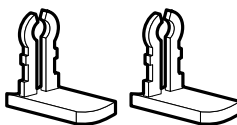
❖ つまみねじ



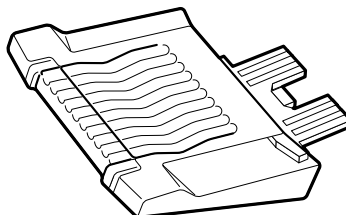
❖ コインねじ (2個)



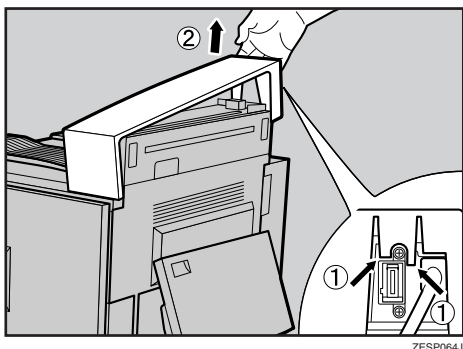
❖ ストッパー (2個)



❖ 500枚フィニッシャー排紙トレイ



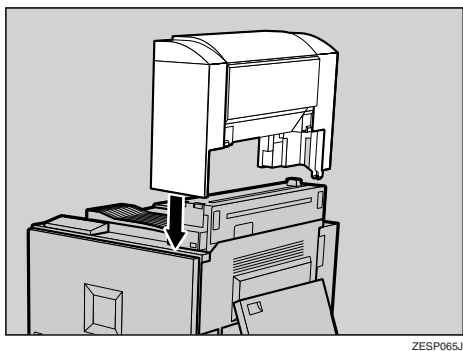
- 4** 分岐ユニットの上カバーを取り外します。カバーのつめの部分 (①) に指を掛け、矢印の方向に持ち上げて (②) 取り外します。



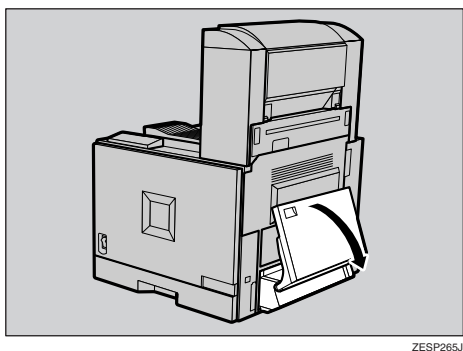
補足

- 取り外したカバーは使用しません。

- 5** 500枚フィニッシャーを両手で持ち、垂直にゆっくりと差し込みます。



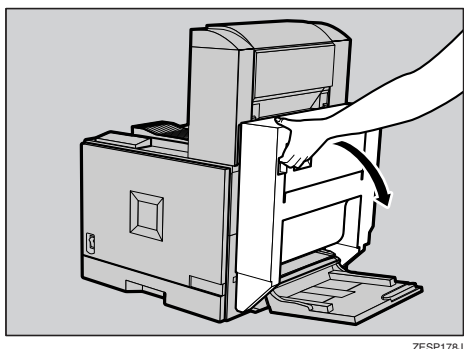
- 6** 手差しトレイ (マルチ) を取り付けている場合は開きます。



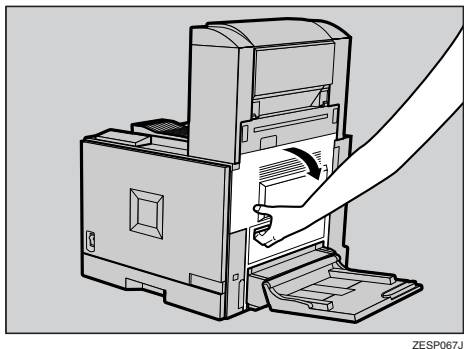
補足

- 手差しトレイ (マルチ) に用紙がセットされている場合は、用紙が落下しますので取り除いてください。

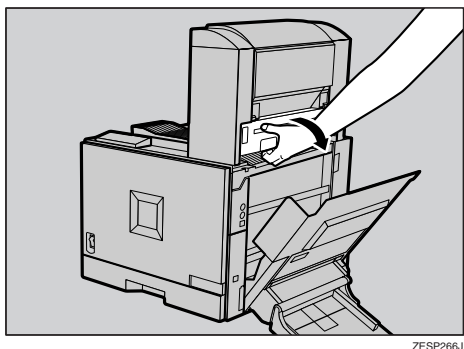
- 7** 両面印刷ユニットを取り付けている場合は、ロック解除ボタンを押しながら開きます。



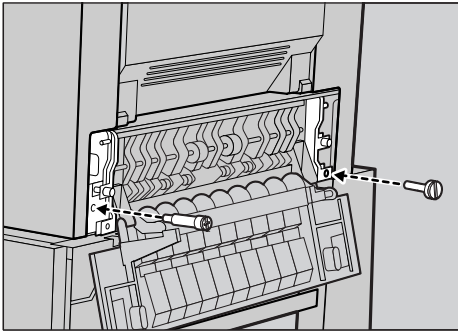
- 8** レバーを引いて、本機の右カバーを開きます。



- 9** 分岐ユニットの右カバーを開きます。



- 10** 同梱のつまみねじ、コインねじ（1個）で図の位置を固定します。



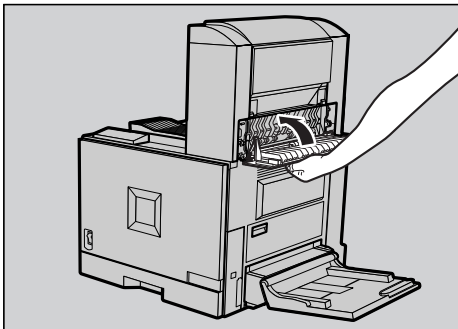
ZESP180J

コインなどを使ってねじをしっかりと締めてください。

補足

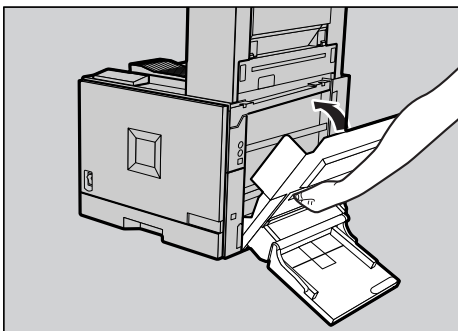
- 同梱のねじは2種類あります。使用するねじを間違えないように注意してください。

- 11** 分岐ユニットの右カバーを閉めます。



ZESP068J

- 12** 本機の右カバーを閉めます。

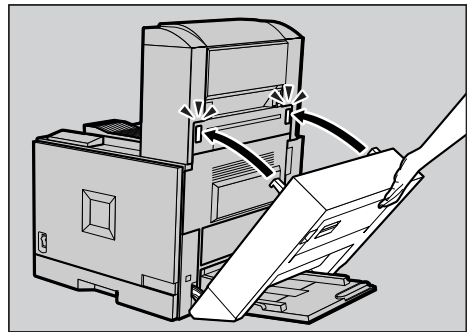


ZESP267J

補足

- 「PUSH」を押してしっかりと閉めてください。

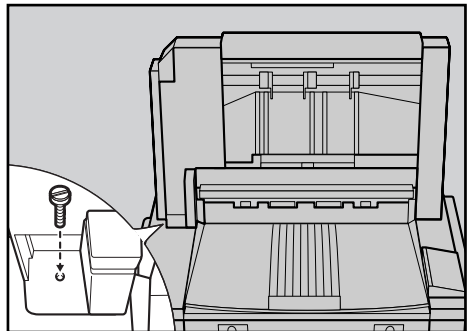
- 13** 両面印刷ユニットを取り付けている場合は閉じます。



ZESP069J

- 14** 手差しトレイ（マルチ）を取り付けている場合は閉じます。

- 15** 残っているコインねじで図の位置を固定します。

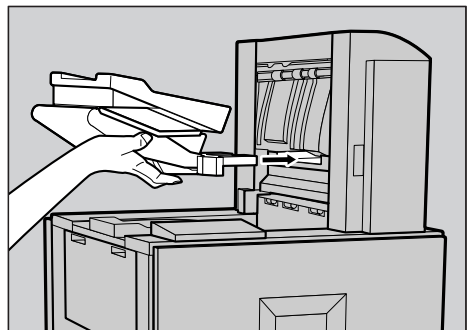


ZESP268J

コインなどを使ってねじをしっかりと締めてください。

- 16** 排紙トレイをセットします。

- ① 矢印の方向にゆっくりと奥まで差し込みます。

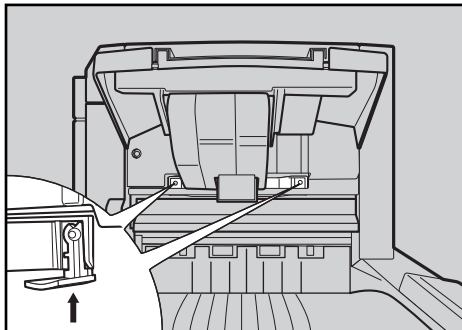


ZESP071J

 補足

- しっかり奥までセットされていないと正常に動作しません。

② 図に示す2個所にストッパーを取り付けます。



ZESP070J

 重要

- 排紙トレイがしっかり奥までセットされていないとストッパーを取り付けることができません。

 補足

- 500枚フィニッシャーが正しく取り付けられたかどうかは、電源を入れてシステム設定リストを印刷して確認します。500枚フィニッシャーが正しく取り付けられると、「システム構成情報」の「オプション機器」の欄に「500枚フィニッシャー」と記載されます。
- 正しく取り付けられていない場合は、取り付け手順の①からやり直してください。それでも正しく取り付けられない場合は、サービス実施店に相談してください。

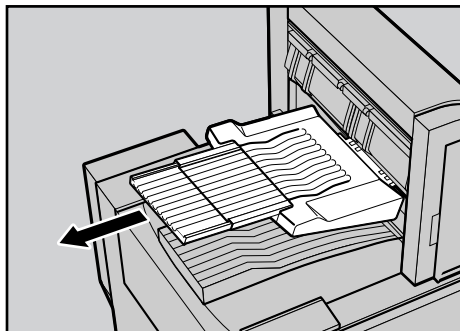
 参照

システム設定リストの印刷手順は、使用説明書<システム設定編>「操作パネルを使用する」を参照してください。

取り外した部品は、販売店またはサービス実施店にお渡しいただき、当社の回収・リサイクル活動にご協力ください。なお、お客様で処理される場合は、一般のプラスチック廃棄物と同様に処理してください。

排紙ガイドを引き出す

印刷する用紙がA4サイズを超えるときは、排紙トレイの排紙ガイドを引き出します。排紙ガイドは用紙が落下するのを防ぎます。



ZESP050J

 補足

- 印刷が終了したら、排紙ガイドは元に戻してください。

4ビンプリントポストを取り付ける

イラストはIPSiO Color 6500の例です。操作方法はIPSiO Color 6500/6000とも同じです。

📖 操作の前に

4ビンプリントポストを取り付ける前に必ず分岐ユニットを取り付けてください。⇒P.13「分岐ユニットを取り付ける」

⚠️ 注意



- 機械内部には高温の部分があります。本機内部、特に「高温注意」のラベル△の貼ってある周辺には触れないでください。やけどの原因になります。

⚠️ 注意



- 4ビンプリントポストを取り付けるときは、必ず両側面を持ってください。底部を持つと手をはさむおそれがあり、けがの原因になります。

🚫 重要

- ❑ 分岐ユニットを取り付けなければ、4ビンプリントポストを取り付けることはできません。
- ❑ 4ビンプリントポストと500枚フィニッシャーを同時に取り付けることはできません。

1 本機の電源が入っている場合は電源を切り、電源プラグをコンセントから抜きます。

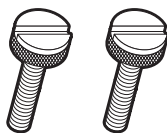
2 固定用テープをすべて取り除きます。

3 同梱品を確認します。

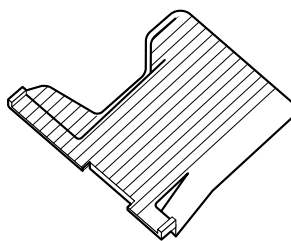
❖ つまみねじ



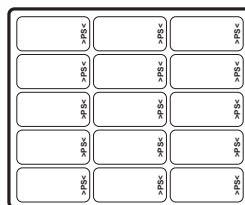
❖ コインねじ (2個)



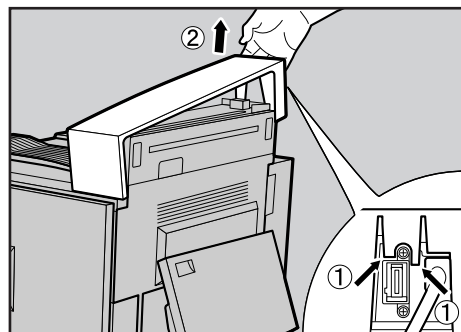
❖ 排紙トレイ (4枚)



❖ シール



4 分岐ユニットの上カバーを取り外します。カバーのつめの部分①に指を掛け、矢印の方向に持ち上げて②取り外します。



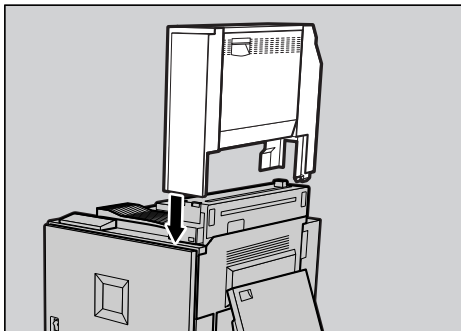
ZESP064J

📦 補足

- ❑ 取り外したカバーは使用しません。

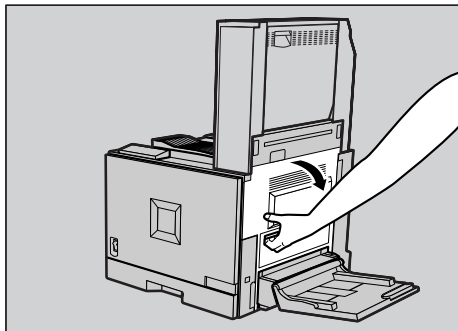
1

- 5** 4ピンプリントポストを両手で持ち、垂直にゆっくりと差し込みます。



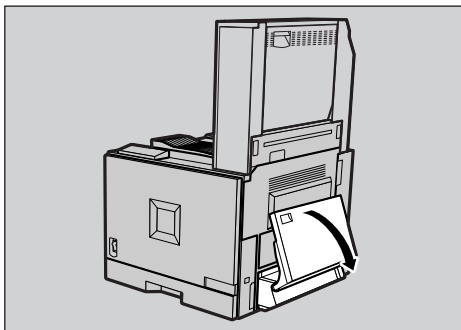
ZESP089J

- 8** レバーを引いて、本機の右カバーを開けます。



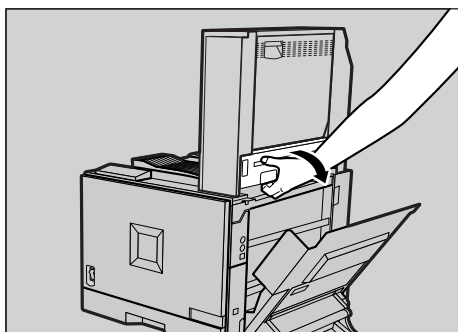
ZESP777J

- 6** 手差しトレイ (マルチ) を取り付けている場合は開きます。



ZESP090J

- 9** 分岐ユニットの右カバーを開けます。

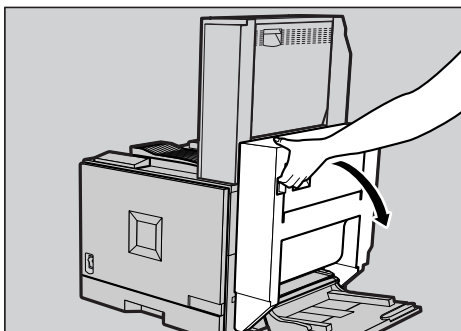


ZESP092J

 補足

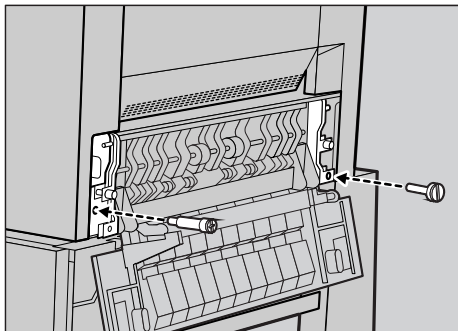
- 手差しトレイ (マルチ) に用紙がセットされている場合は、用紙が落下しますので取り除いてください。

- 7** 両面印刷ユニットを取り付けている場合は、ロック解除ボタンを押しながら開きます。



ZESP302J

- 10** 同梱のつまみねじ、コインねじ (1個) で図の位置を固定します。



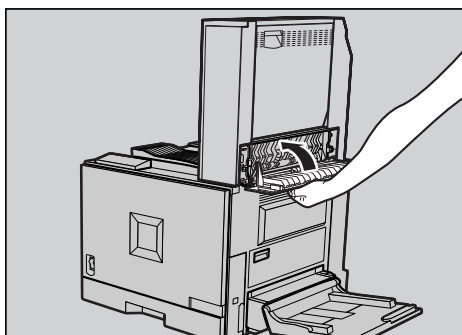
ZESP303J

コインなどを使ってねじをしっかりと締めてください。

 補足

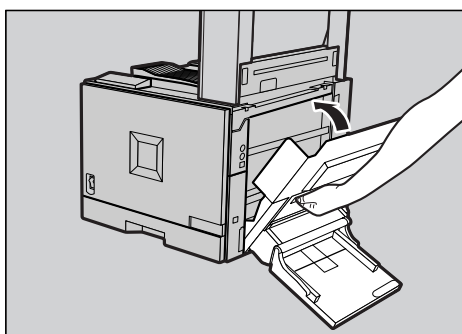
- 同梱のねじは2種類あります。使用するねじを間違えないように注意してください。

- 11** 分岐ユニットの右カバーを閉めます。



ZESP305J

- 12** 本機の右カバーを閉めます。

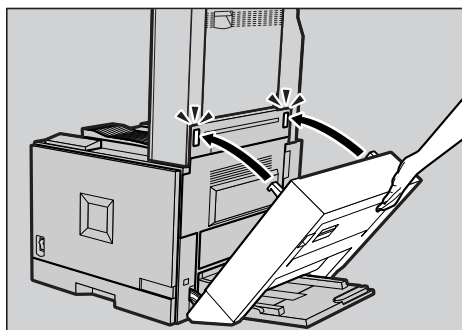


ZESP306J

 補足

- 「PUSH」を押してしっかり閉めてください。

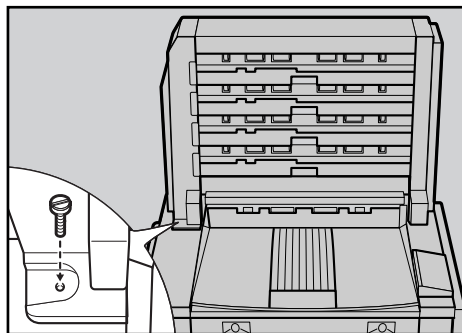
- 13** 両面印刷ユニットを取り付けている場合は閉じます。



ZESP307J

- 14** 手差しトレイ (マルチ) を取り付けている場合は閉じます。

- 15** 残っているコインねじで図の位置を固定します。



ZESP308J

コインなどを使ってねじをしっかりと締めてください。

- 16** 4枚の排紙トレイを、下から順番にセットします。



ZESP095J

 補足

- 排紙先が個人や部署ごとに決まっている場合は、同梱のシールに名称を記入して4ピンプリントポストの側面に貼り付けてご利用ください。

 補足

- 4ピンプリントポストが正しく取り付けられたかどうかは、電源を入れてシステム設定リストを印刷して確認します。4ピンプリントポストが正しく取り付けられると、「システム構成情報」の「オプション機器」の欄に「4ピンプリントポスト」と記載されます。
- 正しく取り付けられていない場合は、取り付け手順の**1**からやり直してください。それでも正しく取り付けられない場合は、サービス実施店に相談してください。

 参照

システム設定リストの印刷手順は、使用説明書<システム設定編>「操作パネルを使用する」を参照してください。

取り外した部品は、販売店またはサービス実施店にお渡しいただき、当社の回収・リサイクル活動にご協力ください。なお、お客様で処理される場合は、一般のプラスチック廃棄物と同様に処理してください。

SDRAMモジュールを取り付ける

⚠注意



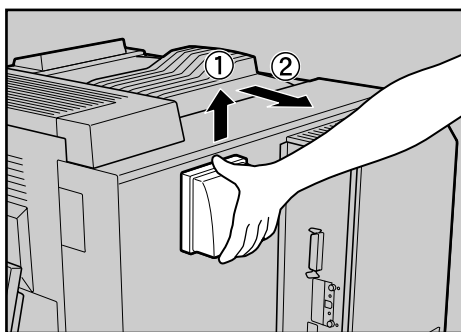
- コントローラーボードをセットする箱の中に手を入れてください。故障やけがの原因になります。

🔥重要

- 操作の前に金属製の物に触れて、身体に帯びた静電気を除いてください。
- リコー推奨のSDRAMモジュールをご利用ください。それ以外を使用した場合の動作は保証いたしかねますので、あらかじめご了承ください。リコー推奨のSDRAMモジュールについては、仕様説明書<システム設定編>「付録」を参照してください。

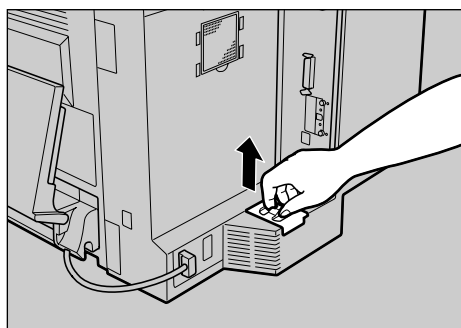
1 本機の電源が入っている場合は電源を切り、電源プラグをコンセントから抜きます。

2 本機の背面にある排気口のカバーの下を持って少し上に持ち上げて (①)、取り外します (②)。



ZESHK212J

3 本機の背面にある防じんフィルターカートリッジを上を持ち上げて取り外します。

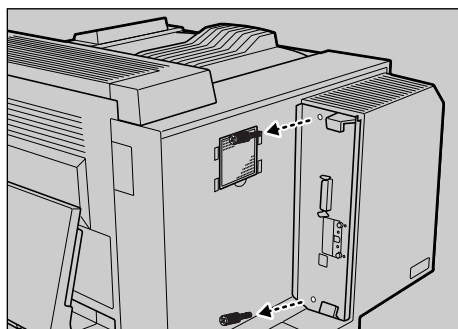


ZESHK760J

🔥重要

- 取り外した防じんフィルターは慎重に取り扱ってください。振ったりすると、付着しているほこりが飛散することがあります。

4 コントローラーボードを固定しているコインねじ (2個) を取り外します。

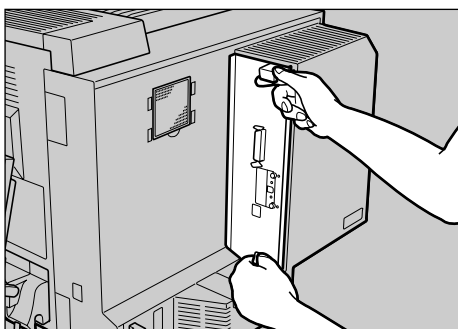


ZESHK750J

🔧補足

- 取り外したコインねじは手順⑫で使用します。

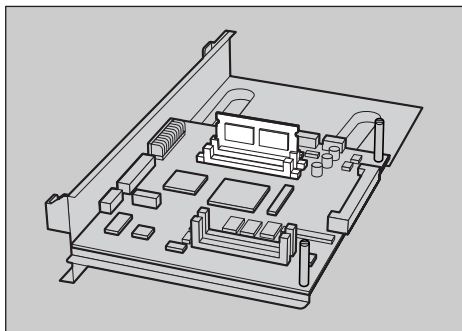
5 上下の取っ手を持ち、コントローラーボードをゆっくりと引き抜きます。



ZESHK751J

1

SDRAM モジュール用のスロットは2スロットあります。図の奥側のスロットは使用されていますので、増設するSDRAMモジュールは空いている手前側のスロットに取り付けてください。



ZESP801J

重要

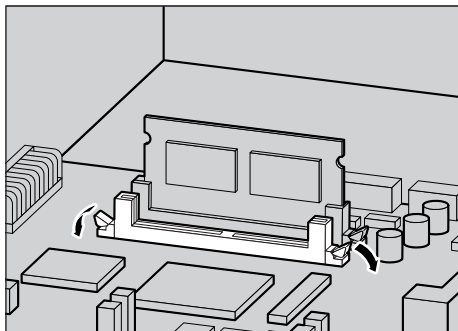
- メモリー容量を最大の 384M バイトにする場合は、既に取り付けられている SDRAMモジュールを取り外して、128M バイトと 256M バイトの 2 種類の SDRAMモジュールを取り付けてください。その際、必ず図の奥側のスロットに 128M バイト、手前側のスロットに 256M バイトの SDRAM モジュールを取り付けてください。
- 256M バイトの SDRAM モジュールを 2 枚取り付けた場合、合計 256M バイトと認識されます。ご注意ください。
- SDRAM モジュールを 1 枚しか使用しない場合は、必ず図の奥側のスロットに取り付けてください。

補足

- 推奨する SDRAM モジュール構成は以下のとおりです。

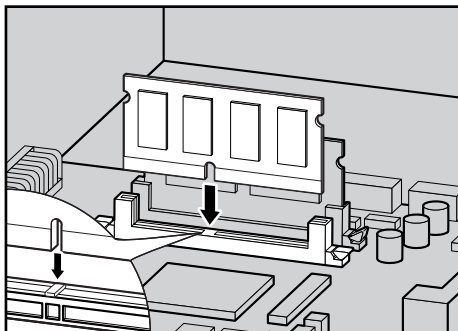
奥側のスロット	手前側のスロット	合計容量
64MB	なし	64MB
64MB	64MB	128MB
64MB	128MB	192MB
64MB	256MB	320MB
128MB	256MB	384MB

- 6** 空いているスロットの左右にあるロックを開きます。



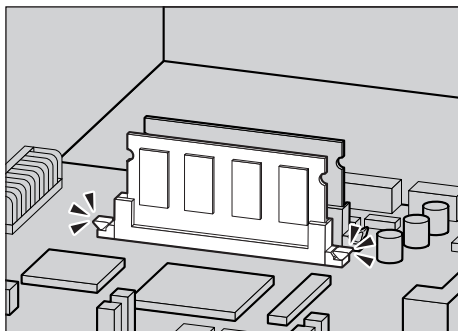
ZESP027J

- 7** SDRAMモジュールの切り欠きとスロットの凸部分を合わせて、SDRAMモジュールを垂直に差し込みます。



ZESP028J

- 8** カチッと音がするまで、SDRAMモジュールをしっかり真上から押し込みます。

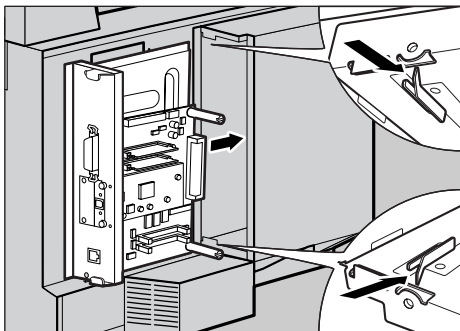


ZESP029J

- 9** コントローラーボードを上下のレールに合わせて差し込み、突き当たるまでゆっくりと押し込みます。

補足

- コントローラーボードに他のオプションを取り付ける場合は、コントローラーボードをセットしないで、次に取り付けるオプションの取り付け手順に進んでください。

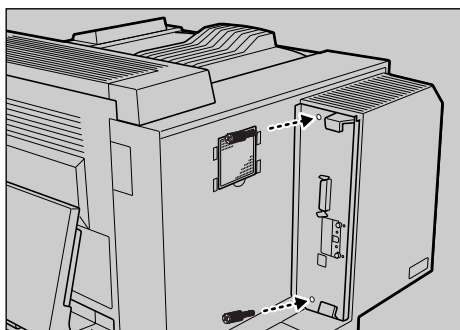


ZESPK030J

重要

- コントローラーボードがきちんとセットされていないと正しく動作しません。

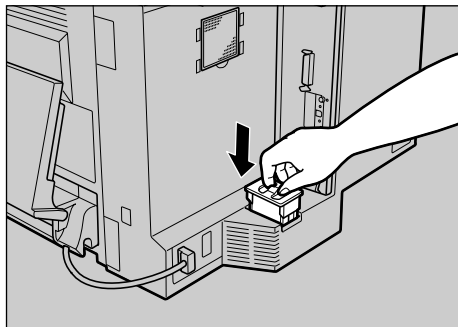
- 10** 手順4で取り外したコインねじ2個を使って、コントローラーボードを固定します。



ZESHK752J

コインなどを使ってねじをしっかりと締めてください。

- 11** 手順8で取り外した防じんフィルターカートリッジを取り付けます。

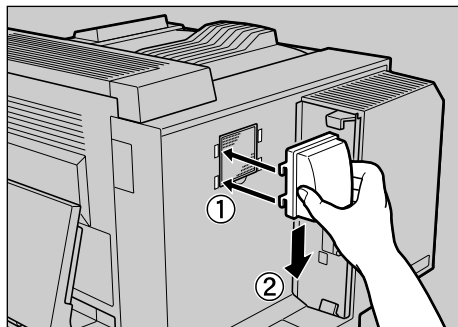


ZESHK761J

重要

- 防じんフィルターは慎重に取り扱ってください。振ったりすると、付着しているほこりが飛散することがあります。

- 12** 手順2で取り外した排気口のカバーを取り付けます。カバー側の突起が穴に合うように差し込み (1)、下方へ動かします (2)。



ZESHK218J

補足

- SDRAMモジュールが正しく取り付けられたかどうかは、電源を入れてシステム設定リストを印刷して確認します。SDRAMモジュールが正しく取り付けられると、「システム構成情報」の「搭載メモリ」の欄に搭載しているメモリの合計容量が記載されます。
- 正しく取り付けられていない場合は、取り付け手順の1からやり直してください。それでも正しく取り付けられない場合は、サービス実施店に相談してください。

参照

システム設定リストの印刷手順は、使用説明書<システム設定編>「操作パネルを使用する」を参照してください。

拡張エミュレーションモジュールを取り付ける

⚠注意



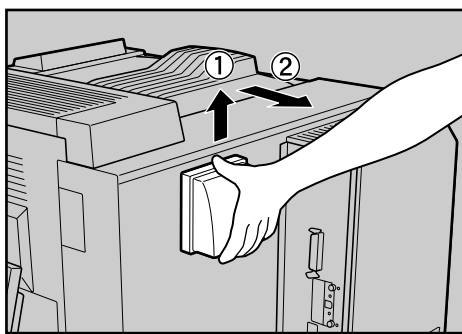
- コントローラーボードをセットする箱の中に手を入れないでください。故障やけがの原因になります。

⚡重要

- 操作の前に金属製の物に触れて、身体に帯びた静電気を除いてください。

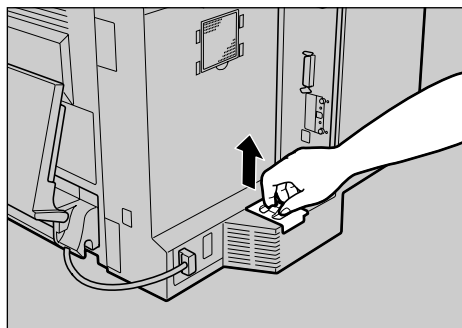
1 本機の電源が入っている場合は電源を切り、電源プラグをコンセントから抜きます。

2 本機の背面にある排気口のカバーの下を持って少し上に持ち上げて (①)、取り外します (②)。



ZESHK212J

3 本機の背面にある防じんフィルターカートリッジを上を持ち上げて取り外します。

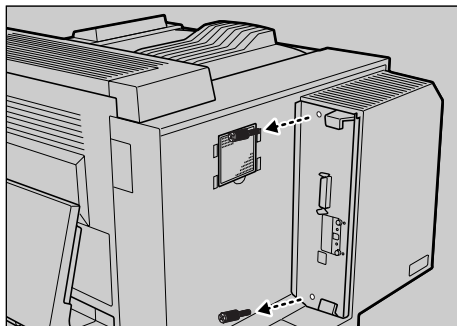


ZESHK760J

⚡重要

- 取り外した防じんフィルターは慎重に取り扱ってください。振ったりすると、付着しているほこりが飛散することがあります。

4 コントローラーボードを固定しているコインねじ (2個) を取り外します。

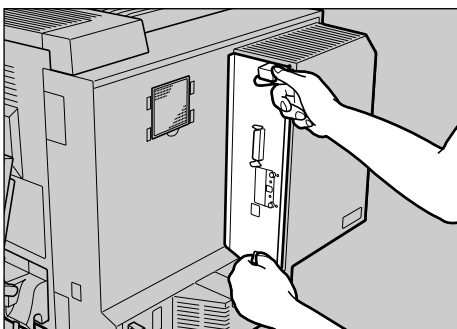


ZESHK750J

🔧補足

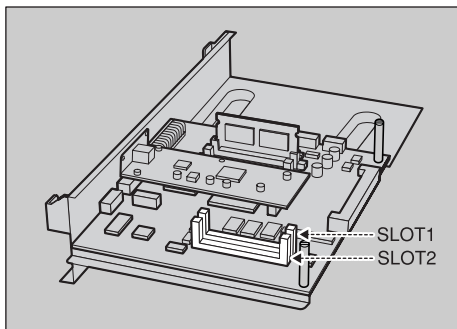
- 取り外したコインねじは手順**9**で使用します。

5 上下の取っ手を持ち、コントローラーボードをゆっくりと引き抜きます。



ZESHK751J

拡張エミュレーションモジュール用のスロットは、「SLOT1」、「SLOT2」の2スロットあります。




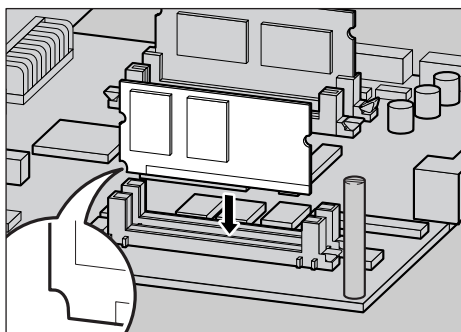
ZESP802J

重要

- 各エミュレーションモジュールは、必ず以下に示すスロットに取り付けてください。正しいスロットに取り付けないとサービスコールが表示されます。

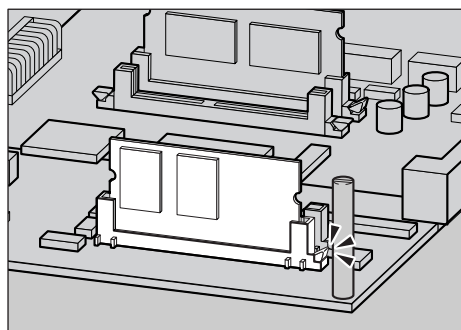
SLOT1	<ul style="list-style-type: none"> ● エミュレーションモジュールタイプC
SLOT2	<ul style="list-style-type: none"> ● PS3モジュールタイプC ● RPGL/2モジュールタイプC ● マルチモジュールタイプC

- 6** 拡張エミュレーションモジュールの切り欠きが、の方向にくるように持ち、垂直に差し込みます。



ZESP032J

- 7** カチッと音がするまで、拡張エミュレーションモジュールをしっかりと真上から差し込みます。

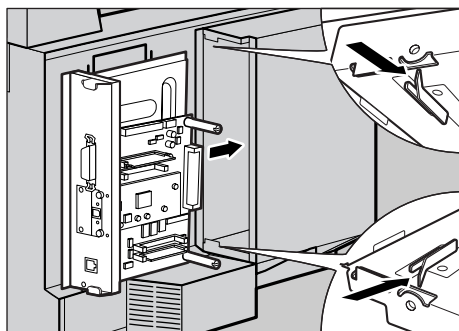


ZESP402J

- 8** コントローラーボードを上下のレールに合わせて差し込み、突き当たるまでゆっくりと押し込みます。

補足

- コントローラーボードに他のオプションを取り付ける場合は、コントローラーボードをセットしないで、次に取り付けるオプションの取り付け手順に進んでください。

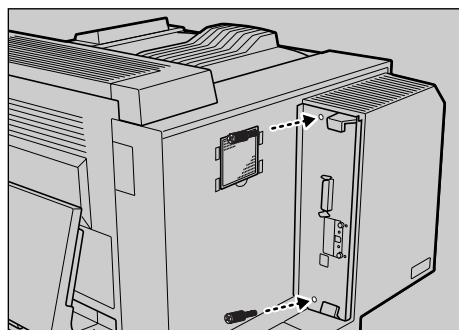


ZESHK762J

重要

- コントローラーボードがきちんとセットされていないと正しく動作しません。

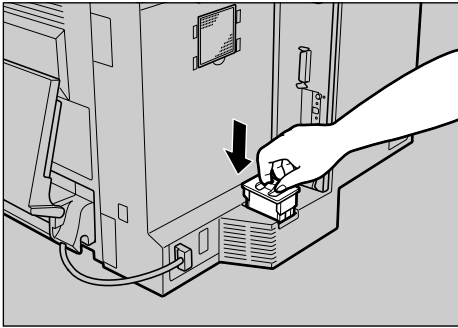
- 9** 手順4で取り外したコインねじ2個を使って、コントローラーボードを固定します。



ZESHK752J

コインなどを使ってねじをしっかりと締めてください。

- 10** 手順**8**で取り外した防じんフィルターカートリッジを取り付けます。

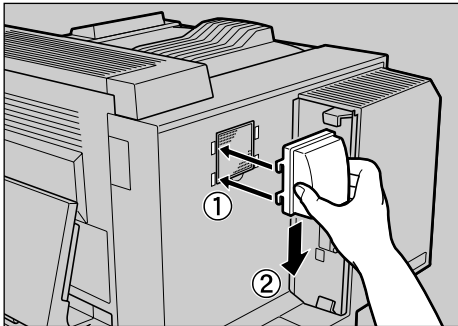


ZESHK761J

重要

- 防じんフィルターは慎重に取り扱ってください。振ったりすると、付着しているほこりが飛散することがあります。

- 11** 手順**2**で取り外した排気口のカバーを取り付けます。カバー側の突起が穴に合うように差し込み ①、下方へ動かします ②。



ZESHK218J

補足


- 拡張エミュレーションモジュールが正しく取り付けられたかどうかは、電源を入れてシステム設定リストを印刷して確認します。拡張エミュレーションモジュールが正しく取り付けられると、「システム構成情報」の「搭載エミュレーション」の欄にエミュレーションの名称が記載されます。
- 正しく取り付けられていない場合は、取り付け手順の**1**からやり直してください。それでも正しく取り付けられない場合は、サービス実施店に相談してください。

参照

システム設定リストの印刷手順は、使用説明書<システム設定編>「操作パネルを使用する」を参照してください。

拡張HDDを取り付ける

⚠注意



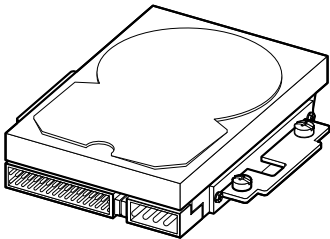
- コントローラーボードをセットする箱の中に手を入れないでください。故障やけがの原因になります。

⚠重要

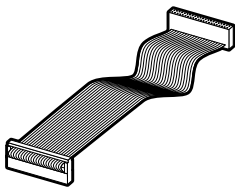
- 操作の前に金属製の物に触れて、身体に帯びた静電気を除いてください。
- リコー推奨のHDDをご利用ください。それ以外を使用した場合の動作は保証いたしかねますので、あらかじめご了承ください。リコー推奨のHDDについては、仕様説明書<システム設定編>「付録」を参照してください。

1 同梱品を確認します。

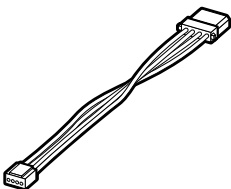
❖ 拡張HDD



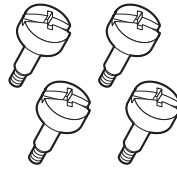
❖ コネクター



❖ 電源ケーブル

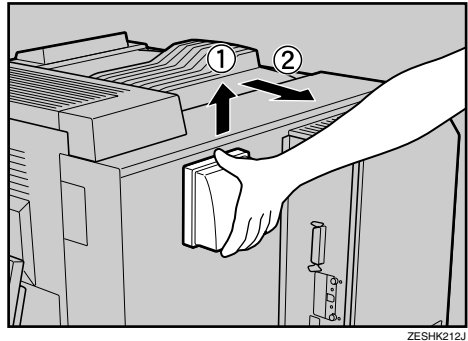


❖ コインねじ（4個）



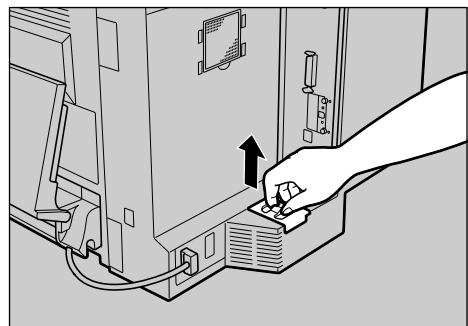
2 本機の電源が入っている場合は電源を切り、電源プラグをコンセントから抜きます。

3 本機の背面にある排気口のカバーの下を持って少し上に持ち上げて (①)、取り外します (②)。



ZESHK212J

4 本機の背面にある防じんフィルターカートリッジを上を持ち上げて取り外します。



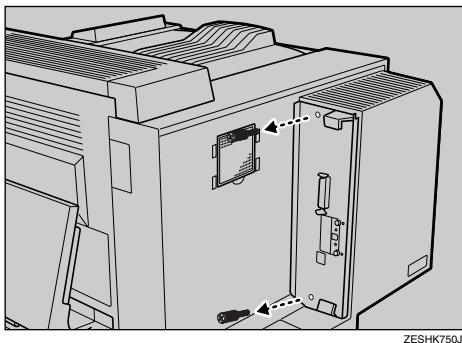
ZESHK760J

⚠重要

- 取り外した防じんフィルターは慎重に取り扱ってください。振ったりすると、付着しているほこりが飛散することがあります。

1

- 5** コントローラーボードを固定しているコインねじ (2個) を取り外します。

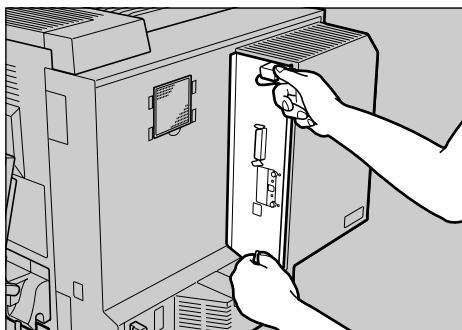


ZESHK750J

補足

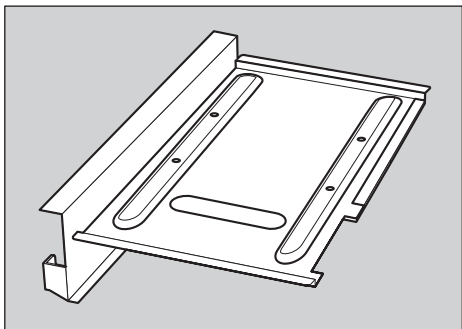
- 取り外したコインねじは手順**11**で使用します。

- 6** 上下の取っ手を持ち、コントローラーボードをゆっくりと引き抜きます。



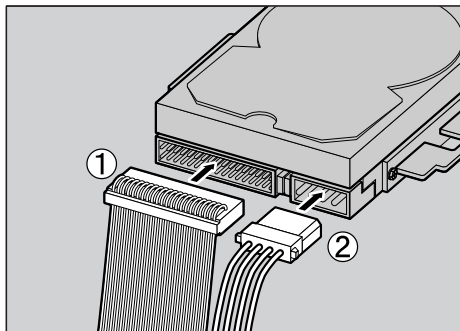
ZESHK751J

拡張HDDは引き抜いたユニットの裏面 (コントローラーボードが付いていない面) に取り付けます。



ZESP406J

- 7** 拡張HDDにコネクター (①) と電源ケーブル (②) を接続します。

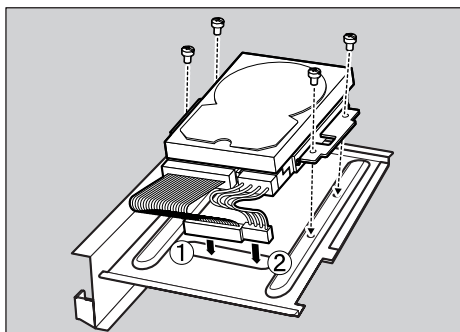


ZESP035J

重要

- 電源ケーブルは両端の形状が異なります。ここでは大きい方を図のような向きに接続してください。

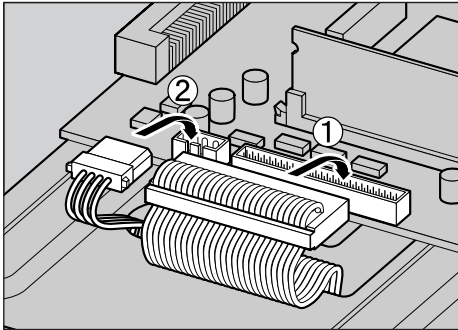
- 8** 拡張HDDを同梱のコインねじ (4個) で固定し、図のように手順**7**で接続したコネクター (①) と電源ケーブル (②) をユニットの穴に通します。



ZESP036J

コインなどを使ってねじをしっかりと締めてください。

- 9** ユニートを裏返して、コントローラーボードにコネクタ (①) と電源ケーブル (②) を接続します。

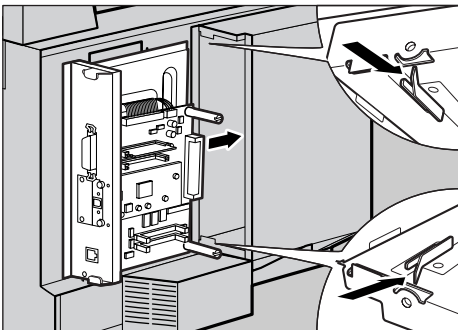


ZESP119J

- 10** コントローラーボードを上下のレールに合わせて差し込み、突き当たるまでゆっくりと押し込みます。

補足

- コントローラーボードに他のオプションを取り付ける場合は、コントローラーボードをセットしないで、次に取り付けるオプションの取り付け手順に進んでください。

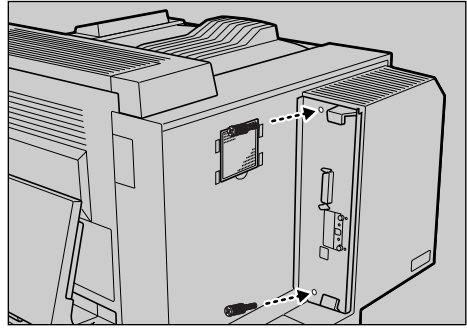


ZESHK764J

重要

- コントローラーボードがきちんとセットされていないと正しく動作しません。

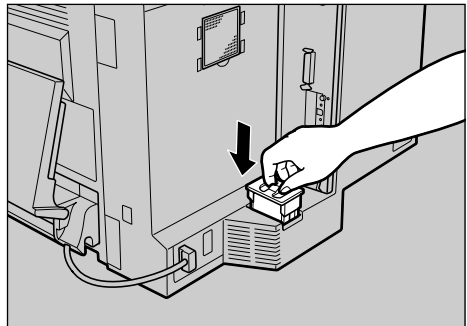
- 11** 手順**9**で取り外したコインねじ2個を使って、コントローラーボードを固定します。



ZESHK752J

コインなどを使ってねじをしっかりと締めてください。

- 12** 手順**4**で取り外した防じんフィルターカートリッジを取り付けます。

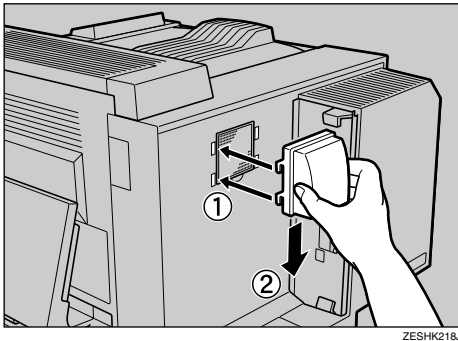


ZESHK761J

重要

- 防じんフィルターは慎重に取り扱ってください。振ったりすると、付着しているほこりが飛散することがあります。

- 13** 手順**8**で取り外した排気口のカバーを取り付けます。カバー側の突起が穴に合うように差し込み (①)、下方へ動かします (②)。



取り付け終了後、電源を入れたときに拡張HDDが自動的にフォーマットされます。

補足

- 拡張HDDが正しく取り付けられたかどうかはシステム設定リストを印刷して確認します。拡張HDDが正しく取り付けられると、「システム構成情報」の「ハードディスクの有無」の欄に「有」と記載されます。
- 正しく取り付けられていない場合は、P.35「拡張HDDを取り付ける」の取り付け手順**1**からやり直してください。それでも正しく取り付けられない場合は、サービス実施店に相談してください。

参照

システム設定リストの印刷手順は、使用説明書<システム設定編>「操作パネルを使用する」を参照してください。

拡張1394ボードを取り付ける

⚠注意



- コントローラーボードをセットする箱の中に手を入れないでください。故障やけがの原因になります。

🔊重要

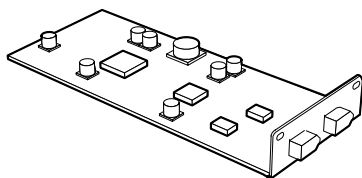
- 操作の前に金属製の物に触れて、身体に帯びた静電気を除いてください。
- インターフェースケーブルは、拡張1394ボードに同梱のケーブルをご使用ください。
- ケーブルの接続をループ状にしないでください。
- 拡張1394ボード、拡張無線LANボードおよびUSB2.0ボードを同時に取り付けることはできません。

🔍参照

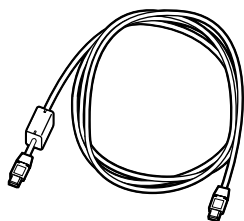
詳細は、拡張1394ボードに付属の使用説明書を参照してください。

1 同梱品を確認します。

- ❖ 拡張1394ボード



- ❖ インターフェースケーブル (6ピン×6ピン)



- ❖ インターフェースケーブル (6ピン×4ピン)

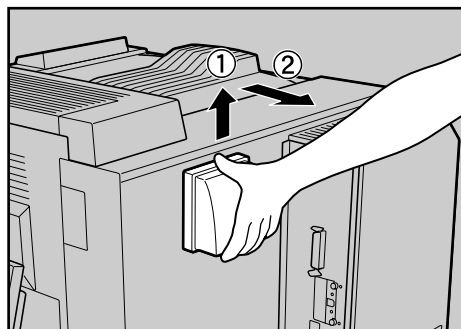


✎補足

- これらの他にねじ (4個)、細長いスポンジが同梱されていますが、使用しません。

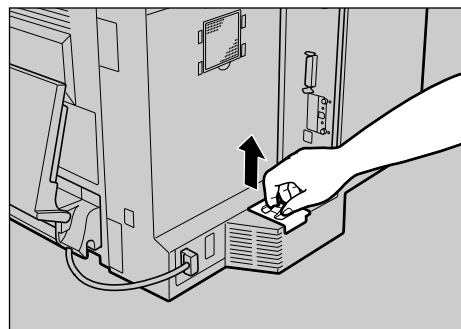
2 本機の電源が入っている場合は電源を切り、電源プラグをコンセントから抜きます。

3 本機の背面にある排気口のカバーの下を持って少し上に持ち上げて (①)、取り外します (②)。



ZESHK212J

4 本機の背面にある防じんフィルターカートリッジを上を持ち上げて取り外します。

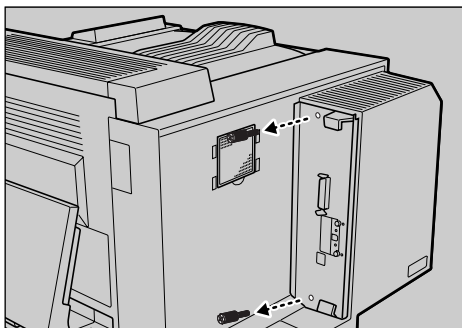


ZESHK760J

重要

- 取り外した防じんフィルターは慎重に取り扱ってください。振ったりすると、付着しているほこりが飛散することがあります。

- 5** コントローラーボードを固定しているコインねじ（2個）を取り外します。

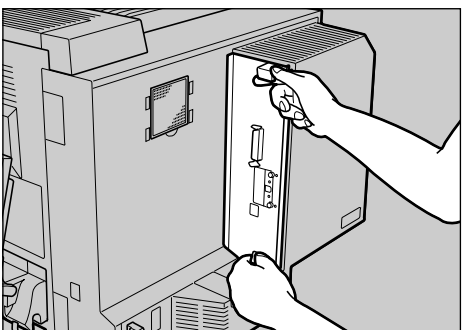


ZESHK750J

補足

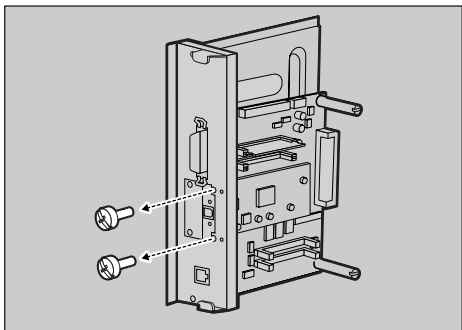
- 取り外したコインねじは手順**12**で使用します。

- 6** 上下の取っ手を持ち、コントローラーボードをゆっくりと引き抜きます。



ZESHK751J

- 7** USB2.0ボードを取り外します。

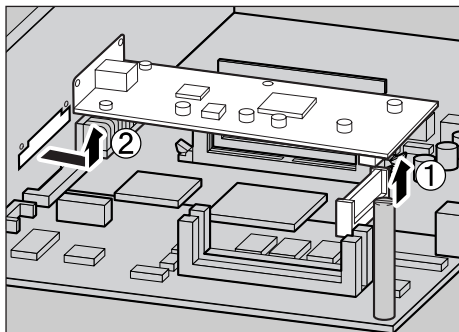


ZESPK122J

補足

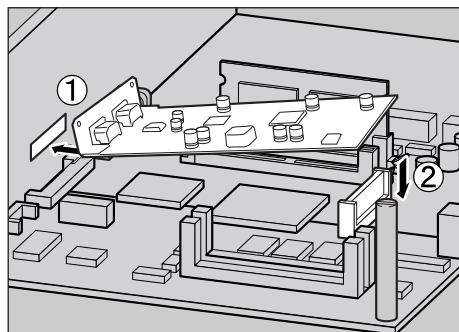
- 取り外したコインねじ（2個）は手順**10**で使用します。

- 8** USB2.0ボードの後端を持ち上げて (①)、コントローラーボードから取り外します (②)。



ZESPK120J

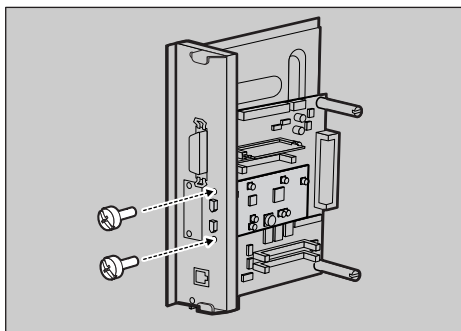
- 9** 拡張1394ボードをコントローラーボードに取り付けます。拡張1394ボードの先端部を取り付け部に差し込み (①)、矢印の方向に押し込んで (②) コントローラーボードに接続します。



ZESP120J

拡張1394ボードを奥まで押し込んで、コントローラーボードとしっかり接続していることを確認してください。

- 10** 手順7で取り外したコインねじ(2個)で拡張1394ボードを固定します。

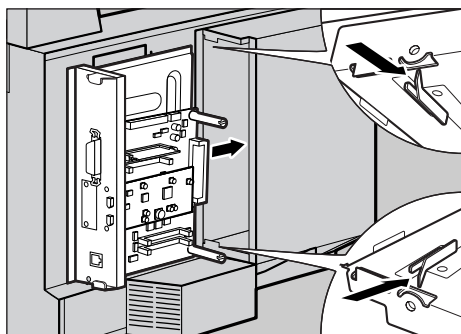


コインなどを使ってねじをしっかりと締めてください。

- 11** コントローラーボードを上下のレールに合わせて差し込み、突き当たるまでゆっくりと押し込みます。

補足

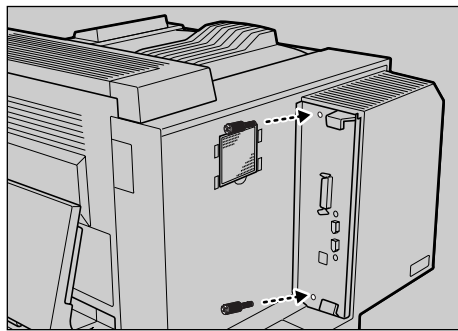
- コントローラーボードに他のオプションを取り付ける場合は、コントローラーボードをセットしないで、次に取り付けるオプションの取り付け手順に進んでください。



重要

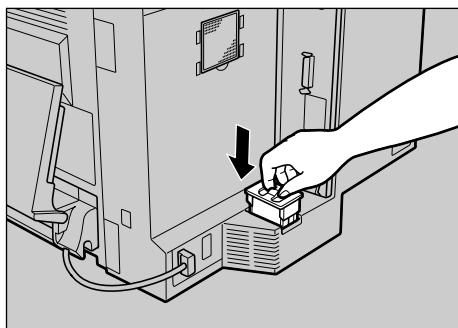
- コントローラーボードがきちんとセットされていないと正しく動作しません。

- 12** 手順5で取り外したコインねじ2個を使って、コントローラーボードを固定します。



コインなどを使ってねじをしっかりと締めてください。

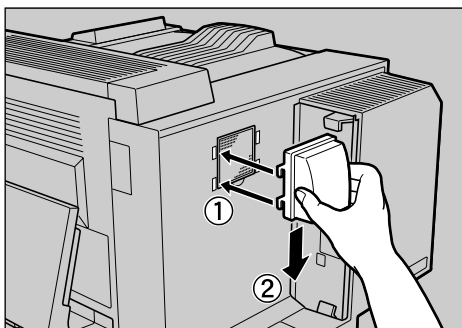
- 13** 手順4で取り外した防じんフィルターカートリッジを取り付けます。



重要

- 防じんフィルターは慎重に取り扱ってください。振ったりすると、付着しているほこりが飛散することがあります。

- 14** 手順 **3** で取り外した排気口のカバーを取り付けます。カバー側の突起が穴に合うように差し込み (①)、下方へ動かします (②)。



補足

- 拡張 1394 ボードが正しく取り付けられたかどうかは、電源を入れてシステム設定リストを印刷して確認します。拡張 1394 ボードが正しく取り付けられると、「システム構成情報」の「コントローラオプション」の欄に「IEEE1394」と記載されます。
- 正しく取り付けられていない場合は、取り付け手順の **1** からやり直してください。それでも正しく取り付けられない場合は、サービス実施店に相談してください。

参照

システム設定リストの印刷手順は、使用説明書<システム設定編>「操作パネルを使用する」を参照してください。

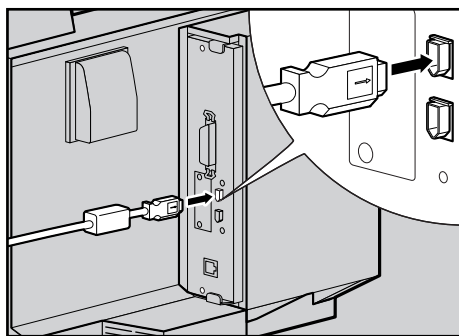
取り外した部品は、販売店またはサービス実施店にお渡しいただき、当社の回収・リサイクル活動にご協力ください。なお、お客様で処理される場合は、一般のプラスチック廃棄物と同様に処理してください。

拡張1394ボードにケーブルを接続する

重要

- インターフェースケーブルは、拡張1394ボードに同梱のケーブルをご使用ください。
- ケーブルの接続をループ状にしないでください。
- 必ずコアの付いている方をプリンター側に接続してください。

- 1** インターフェースケーブルのコアの付いている方を、拡張 1394 ボードのコネクターに接続します。



補足

- どちらのコネクターでも接続可能です。

- 2** インターフェースケーブルのコアの付いていない方を、パソコンに接続します。

IEEE 1394を使用するときの設定

IEEE1394を使用するとき、プリンターの操作パネルから必要な項目を設定します。

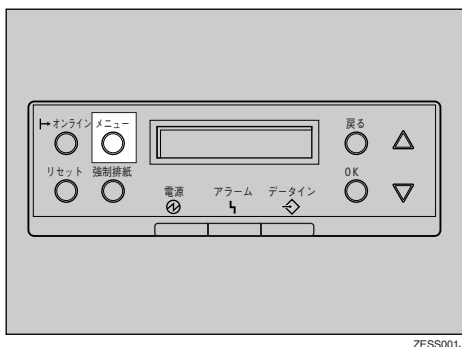
設定できる項目と工場出荷時の値は次のとおりです。

項目名	工場出荷時
1.IPアドレス	000.000.000.000
2.サブネットマスク	000.000.000.000
3.IP over 1394	ユウコウ
4.SCSI print	ユウコウ
5.SCSIprintソウホウコウ	スル

ご使用になる接続方法によって、操作パネルからの設定手順が異なります。次の手順番号にしたがって設定してください。

IP over 1394	1 ~ 7 ▶ 8 ~ 9
SCSI print	1 ~ 8 ▶ 9 ~ 9

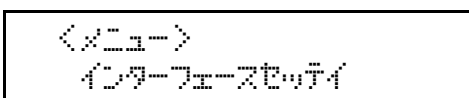
- 1** 操作パネルの【メニュー】キーを押します。



ZESS001J

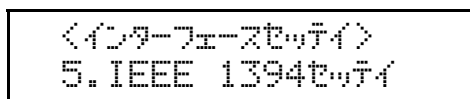
メニュー画面が表示されます。

- 2** **[▲]** または **[▼]** キーを押して、「インターフェースセットイ」を表示させ、**[OK]** キーを押します。



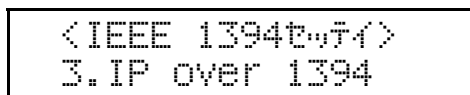
インターフェース設定画面が表示されます。

- 3** **[▲]** または **[▼]** キーを押して、「5. IEEE 1394セットイ」を表示させ、**[OK]** キーを押します。



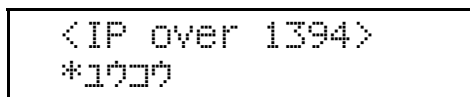
IEEE 1394設定画面が表示されます。

- 4** **[▲]** または **[▼]** キーを押して、「3. IP over 1394」を表示させ、**[OK]** キーを押します。



IP over 1394設定画面が表示されます。

- 5** **[▲]** または **[▼]** キーを押して、有効か無効かを表示させ、**[OK]** キーを押します。



設定が確定し、約2秒後に**4**の画面に戻ります。

- 6** プリンターに割り当てる IP アドレスを設定します。

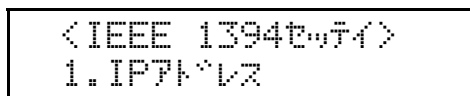
制限

- ネットワーク設定と同じIPアドレス、または同じサブネットにあるIPアドレスを設定しないでください。

補足

- 設定するアドレスはネットワーク管理者に確認してください。

- 1** **[▲]** または **[▼]** キーを押して、「1. IP アドレス」を表示させ、**[OK]** キーを押します。



現在設定されているIPアドレスが表示されます。

- ② **【▲】** または **【▼】** キーを押して、最初のフィールドに値を入力し、**【OK】** キーを押します。

```
<IPアドレス>
192.000.000.000.
```

 補足

- 変更の必要がないときは **【OK】** キーを押すと次のフィールドに移動します。
 - 【▲】** または **【▼】** キーを押し続けると、値が10ずつ変わります。
 - ひとつ前のフィールドに移動するときは **【戻る】** キーを押します。
- ③ 他のフィールドも同様に設定し、**【OK】** キーを押します。

```
<IPアドレス>
192.168.000.010
```

設定が確定し、約2秒後に①の画面に戻ります。

- ⑦ 同様の手順で「2.サブネットマスク」を設定します。

- ⑧ 必要に応じて「4. SCSI print」と「5. SCSIprint ソウホウコウ」を設定します。

 補足

- 工場出荷時の設定は「4. SCSI print」が「ユウコウ」、「5. SCSIprintソウホウコウ」が「スル」です。

- ⑨ **【▲】** または **【▼】** キーを押して、「4. SCSI print」を表示させ、**【OK】** キーを押します。

```
<IEEE 1394ケーブル>
4. SCSI Print
```

- ⑩ **【▲】** または **【▼】** キーを押して、有効か無効かを表示させ、**【OK】** キーを押します。

- ⑪ 同様の手順で「5. SCSIprintソウホウコウ」を設定します。

- ⑫ **【オンライン】** キーを押します。

通常の画面に戻ります。

- ⑬ システム設定リストを印刷して、設定した内容を確認します。

 参照

システム設定リストの印刷手順は、使用説明書<システム設定編>「操作パネルを使用する」を参照してください。

拡張無線LANボードを取り付ける

⚠注意



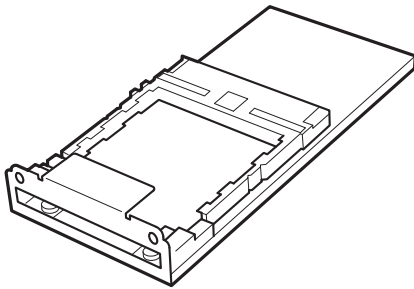
- コントローラーボードをセットする箱の中に手を入れないでください。故障やけがの原因になります。

🔊重要

- 操作の前に金属製の物に触れて、身体に帯びた静電気を除いてください。
- 拡張1394ボード、拡張無線LANボードおよびUSB2.0ボードを同時に取り付けることはできません。

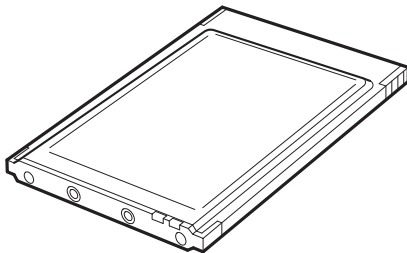
1 同梱品を確認します。

❖ 拡張無線LANボード



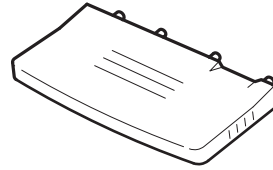
ZHP410E

❖ カード



ZHP420E

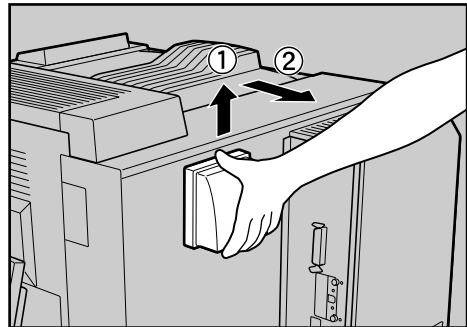
❖ アンテナ



ZHP430E

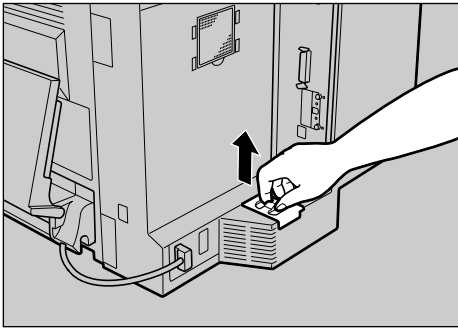
2 本機の電源が入っている場合は電源を切り、電源プラグをコンセントから抜きます。

3 本機の背面にある排気口のカバーの下を持って少し上に持ち上げて (①)、取り外します (②)。



ZESHK212J

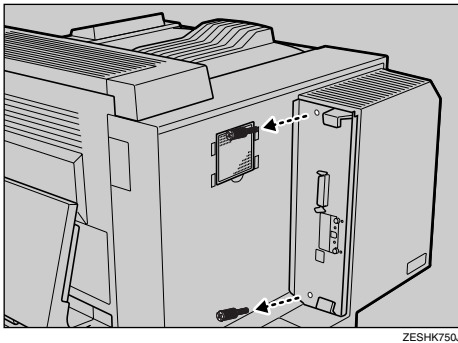
- 4** 本機の背面にある防じんフィルターカートリッジを上を持ち上げて取り外します。



重要

- 取り外した防じんフィルターは慎重に取り扱ってください。振ったりすると、付着しているほこりが飛散することがあります。

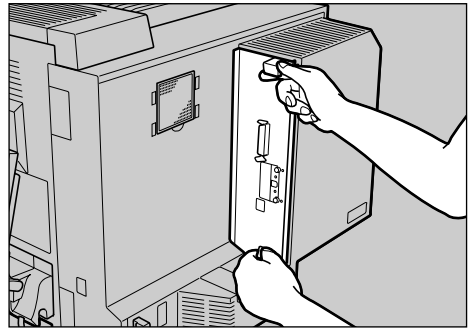
- 5** コントローラーボードを固定しているコインねじ (2個) を取り外します。



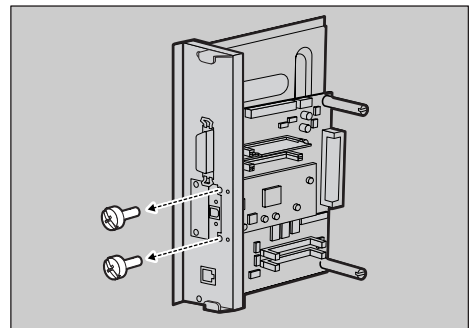
補足

- 取り外したコインねじは手順**13**で使用します。

- 6** 上下の取っ手を持ち、コントローラーボードをゆっくりと引き抜きます。



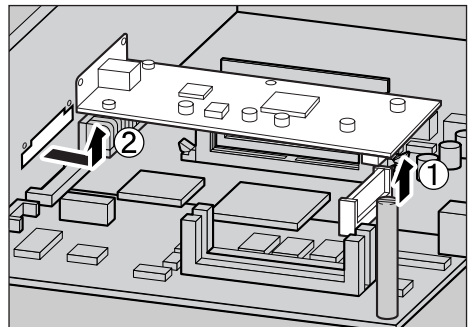
- 7** USB2.0ボードを取り外します。



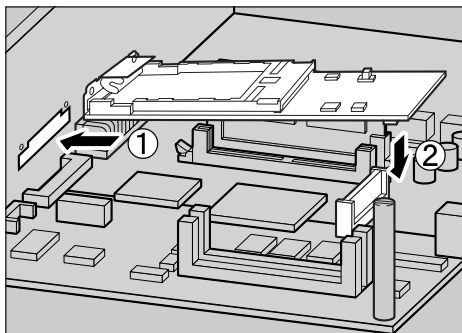
補足

- 取り外したコインねじ (2個) は手順**10**で使用します。

- 8** USB2.0ボードの後端を持ち上げて (①)、コントローラーボードから取り外します (②)。



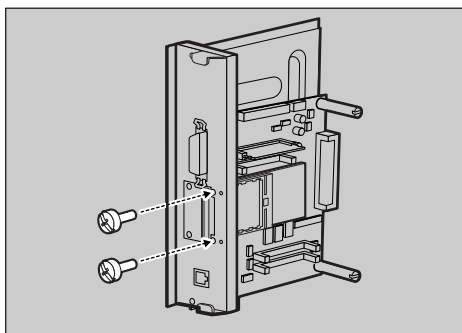
- 9** 拡張無線LANボードをコントローラーボードに取り付けます。拡張無線LANボードの先端部を取り付け部に差し込み(①)、矢印の方向に押し込んで(②)コントローラーボードに接続します。



ZESPK910J

拡張無線LANボードを奥まで押し込んで、コントローラーボードとしっかり接続していることを確認してください。

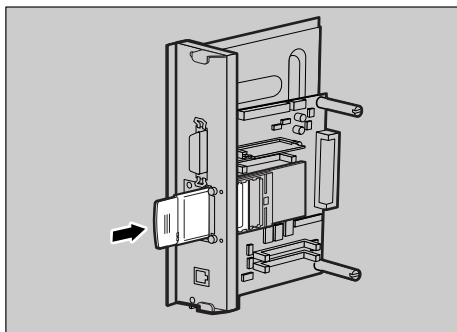
- 10** 手順7で取り外したコインねじ(2個)で拡張無線LANボードを固定します。



ZESPK920J

コインなどを使ってねじをしっかりと締めてください。

- 11** 拡張無線LANボードにカードを差し込み、突き当たるまでゆっくりと差し込みます。ラベル面を下(黒いアンテナ部分に凹凸のある方を上)にして、差し込みます。

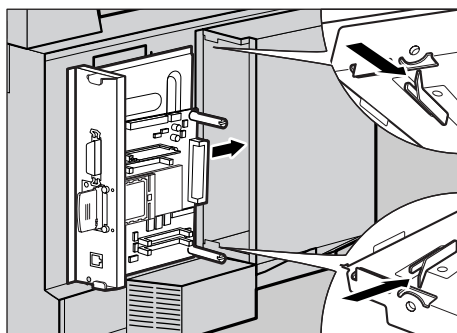


ZESPK930J

- 12** コントローラーボードを上下のレールに合わせて差し込み、突き当たるまでゆっくりと押し込みます。

補足

- コントローラーボードに他のオプションを取り付ける場合は、コントローラーボードをセットしないで、次に取り付けるオプションの取り付け手順に進んでください。

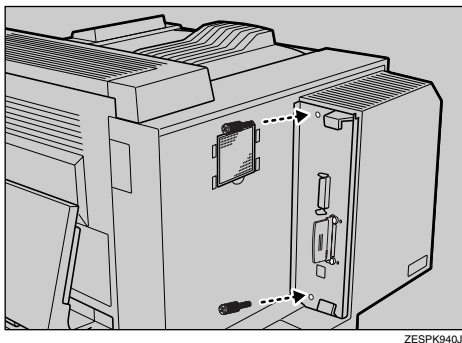


ZESPK804J

重要

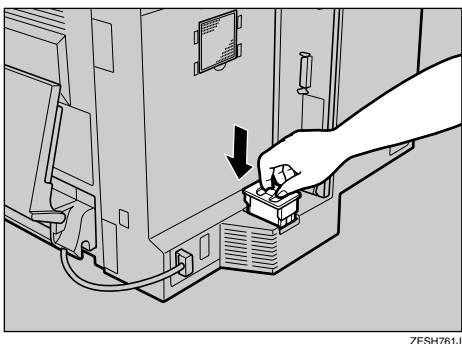
- コントローラーボードがきちんとセットされていないと正しく動作しません。

- 13** 手順**5**で取り外したコインねじ2個を使って、コントローラーボードを固定します。



コインなどを使ってねじをしっかりと締めてください。

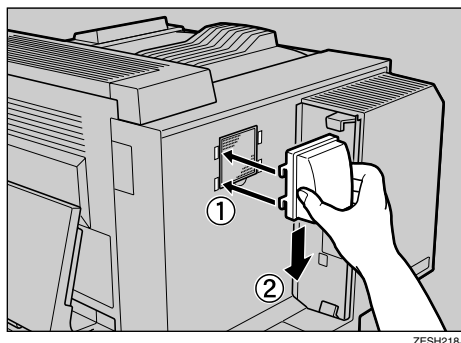
- 14** 手順**4**で取り外した防じんフィルターカートリッジを取り付けます。



重要

- 防じんフィルターは慎重に取り扱ってください。振ったりすると、付着しているほこりが飛散することがあります。

- 15** 手順**3**で取り外した排気口のカバーを取り付けます。カバー側の突起が穴に合うように差し込み (1)、下方へ動かします (2)。



補足

- 拡張無線 LAN ボードが正しく取り付けられたかどうかは、電源を入れてシステム設定リストを印刷して確認します。拡張無線 LAN ボードが正しく取り付けられると、「システム構成情報」の「コントローラーオプション」の欄に「IEEE 802.11b」と記載されます。
- 正しく取り付けられていない場合は、取り付け手順の**1**からやり直してください。それでも正しく取り付けられない場合は、サービス実施店に相談してください。

参照

システム設定リストの印刷手順は、使用説明書<システム設定編>「操作パネルを使用する」を参照してください。

取り外した部品は、販売店またはサービス実施店にお渡しいただき、当社の回収・リサイクル活動にご協力ください。なお、お客様で処理される場合は、一般のプラスチック廃棄物と同様に処理してください。

無線LANを使用するときの設定

IEEE 802.11bを使用するときに必要な項目を設定します。

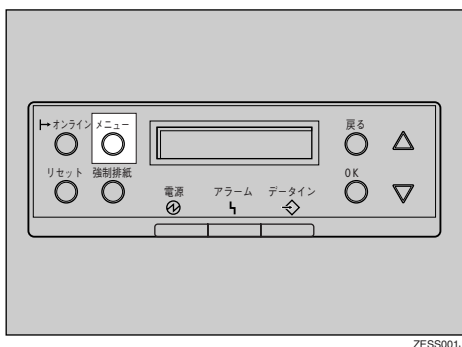
設定できる項目と工場出荷時の値は次のとおりです。

項目名	工場出荷時
1. ツウシンモード	802.11Ad hoc
2. チャンネル	(1~14) 11
3. ツウシンソクド	ジドウセツテイ
4. SSID	入力値設定なし
5. WEPセツテイ	ムコウ

補足

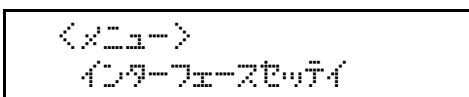
- 無線LANを使用するには、「I/F 選択」でIEEE802.11bを選択したあと、ネットワーク設定の「IP アドレス」「サブネットマスク」「ゲートウェイアドレス」「ネットワークブート」「NWフレームタイプ」「有効プロトコル」を設定する必要があります。詳しくは、かんたんセットアップ「操作パネルから設定する」を参照してください。

1 操作パネルの【メニュー】キーを押します。



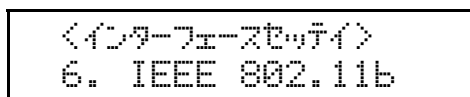
メニュー画面が表示されます。

2 【▲】または【▼】キーを押して、「インターフェースセツテイ」を表示させ、【OK】キーを押します。



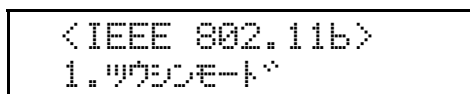
インターフェース設定画面が表示されます。

3 【▲】または【▼】キーを押して、「6. IEEE 802.11b」を表示させ、【OK】キーを押します。



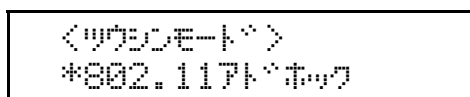
IEEE 802.11b設定画面が表示されます。

4 【▲】または【▼】キーを押して、「1. ツウシンモード」を表示させ、【OK】キーを押します。



ツウシンモード設定画面が表示されます。

5 【▲】または【▼】キーを押して、通信モードを選択し、【OK】キーを押します。



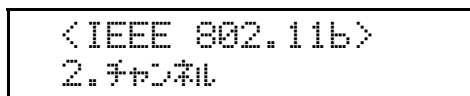
設定が確定し、約2秒後に4の画面に戻ります。

6 通信モードで「802.11 アドホック」または、「アドホック」を選択した場合は、通信に使用するチャンネルを設定します。

補足

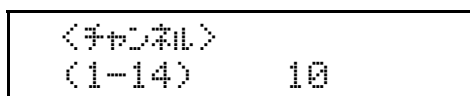
- 設定するチャンネルはネットワーク管理者に確認してください。

7 【▲】または【▼】キーを押して、「2. チャンネル」を表示させ、【OK】キーを押します。



現在設定されているチャンネルが表示されます。

8 【▲】または【▼】キーを押して、チャンネル数値を入力し、【OK】キーを押します。



9 同様の手順で「3.ツウシンソクド」を設定します。

10 通信モードで「インフラストラクチャ」を選択した場合は、通信に使用するSSIDを設定します。

 補足

設定するSSIDはネットワーク管理者に確認してください。

1 **【▲】** または **【▼】** キーを押して、「4.SSID」を表示させ、**【OK】** キーを押します。

```
<IEEE 802.11b>
4.SSID
```

SSID設定画面が表示されます。

```
<SSID>
ネットワーク
```

 補足

SSIDを設定済の場合、SSIDを確認することができます。**【▲】** または **【▼】** キーを押して「カクニン」を表示させ、**【OK】** キーを押します。

2 **【OK】** キーを押します。

SSID入力画面が表示されます。

```
SSID: [ 0 ]
```

 補足

上段右端[]内の数字は、入力済の桁数を表しています。

3 **【▲】** または **【▼】** キーで文字を選択して、**【OK】** キーを押します。

```
SSID [ 1 ]
A
```

カーソル (■) が次の桁に移ります。

```
SSID [ 1 ]
A■
```

4 続けて文字列を入力します。

 補足

SSIDで使用できる文字は半角英数字と表示可能な半角記号で32バイトまでです。大文字と小文字も区別されます。

【戻る】 キーを押すと、一つ前の桁に戻ります。

5 文字列の入力が完了したら、**【OK】** キーを押します。

設定が確定し、**10-1**の画面に戻ります。

11 ネットワーク内でWEPキーを使用している場合は、通信に使用するWEPキーの設定と、WEPを有効にします。

 補足

設定するWEPキーはネットワーク管理者に確認してください。

1 **【▲】** または **【▼】** キーを押して、「4.WEPセッテイ」を表示させ、**【OK】** キーを押します。

```
<IEEE 802.11b>
4.WEPセッテイ
```

次の画面が表示されます。

```
<WEPセッテイ>
*4コウ
```

2 **【▲】** または **【▼】** キーを押して「ユウコウ」を表示させ、**【OK】** キーを押します。

```
<WEPセッテイ>
*ユウコウ
```

次の画面が表示されます。

```
<WEPキーへンコウ>
ズル
```

 補足

- WEPセッテイを"ユウコウ"にした場合、必ずWEP キーの入力が必要です。WEP キーを未入力の場合には、必ず入力してください。
- 既に入力済みで設定の切替を行なう場合には、【▲】または【▼】キーを押して、"シナイ"を表示させて、【OK】キーを押してください。

③ 【OK】 キーを押します。

WEPキー入力画面が表示されます。



 補足

- 上段右端[]内の数字は、入力済の桁数を表示しています。

④ 【▲】 または 【▼】 キーで文字を選択して、【OK】 キーを押します。



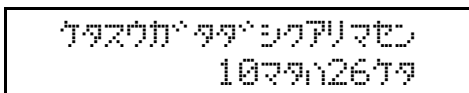
カーソル (■) が次の桁に移ります。



続けて文字列を入力します。

 補足

- 64bit WEPを使用する場合は、16進数10桁の文字列が使用できます。128bit WEPを使用する場合には、16進数26桁の文字列が使用できます。
- 入力できる桁数は、10桁か26桁に限られます。それ以外の桁数で入力を完了させると、以下のメッセージがパネルに表示されます。



- 【戻る】 キーを押すと、一つ前の桁に戻ります。

⑤ 文字列の入力が完了したら、【OK】キーを押します。

設定が確定し、11-①の画面に戻ります。

12 【オンライン】 キーを押します。

通常の画面に戻ります。

13 システム設定リストを印刷して、設定した内容を確認します。

アカウント拡張モジュールを取り付ける

1

⚠警告



- IC2 (リチウム電池) を火中に投入しないでください。破裂して、やけどの原因になります。

⚠注意



- コントローラーボードをセットする箱の中に手を入れしないでください。故障やけがの原因になります。

🔧補足

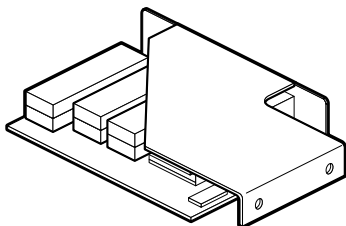
- 不要となったアカウント拡張モジュールは、販売店またはサービス実施店にお渡しいただき、当社の回収・リサイクル活動にご協力ください。
- アカウント拡張モジュールのIC2にはリチウム電池が内蔵されています。お客様で処理される場合は、基板とIC2を分離し、各自自治体の規則に従って処理してください。

⚡重要

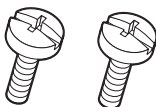
- 操作の前に金属製の物に触れて、身体に帯びた静電気を除いてください。

1 同梱品を確認します。

❖ アカウント拡張モジュール



❖ コインねじ (2個)

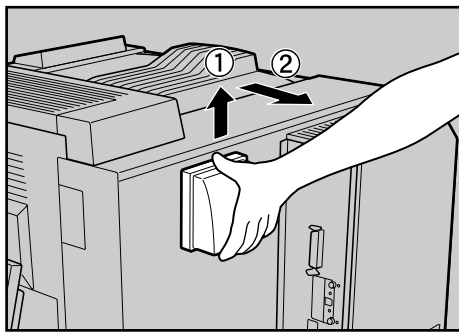


🔧補足

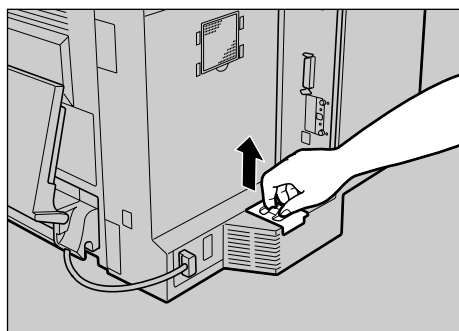
- これらの他にねじ (1個) が同梱されていますが、使用しません。

2 本機の電源が入っている場合は電源を切り、電源プラグをコンセントから抜きます。

3 本機の背面にある排気口のカバーの下を持って少し上に持ち上げて (①)、取り外します (②)。



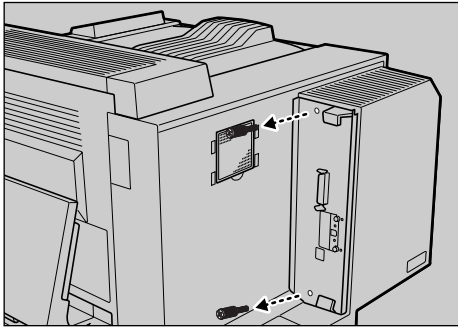
4 本機の背面にある防じんフィルターカートリッジを上を持ち上げて取り外します。



⚡重要

- 取り外した防じんフィルターは慎重に取り扱ってください。振ったりすると、付着しているほこりが飛散することがあります。

- 5** コントローラーボードを固定しているコインねじ（2個）を取り外します。

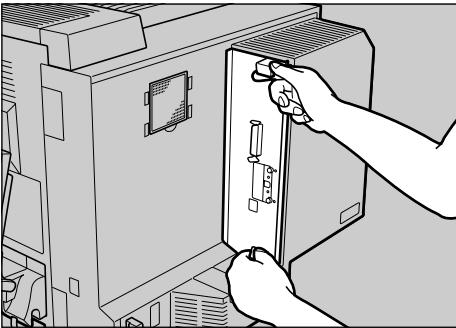


ZESHK750J

補足

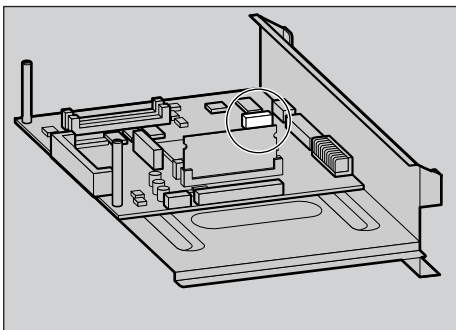
- 取り外したコインねじは手順**10**で使用します。

- 6** 上下の取っ手を持ち、コントローラーボードをゆっくりと引き抜きます。



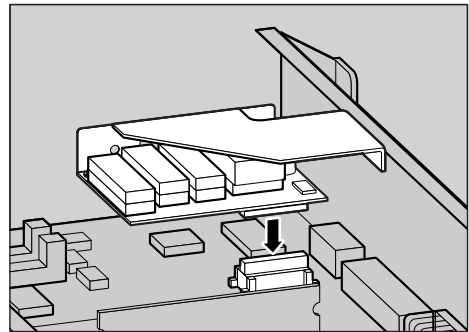
ZESHK751J

アカウント拡張モジュールは図の位置に取り付けます。



ZESP403J

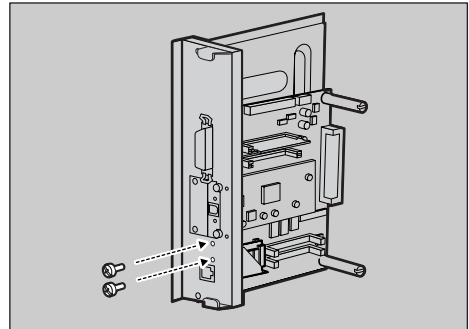
- 7** アカウント拡張モジュールを矢印の方向に押し込んで、コントローラーボードに接続します。



ZESP703J

アカウント拡張モジュールを奥まで押し込んで、コントローラーボードとしっかり接続していることを確認してください。

- 8** アカウント拡張モジュールのねじ穴とコントローラーボードのねじ穴を合わせ、同梱のコインねじ（2個）で固定します。



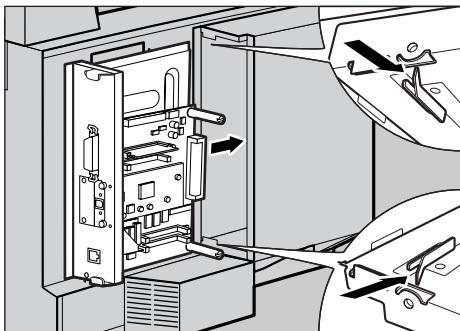
ZESPK405J

コインなどを使ってねじをしっかりと締めてください。

- 9** コントローラーボードを上下のレールに合わせて差し込み、突き当たるまでゆっくりと押し込みます。

補足

- コントローラーボードに他のオプションを取り付ける場合は、コントローラーボードをセットしないで、次に取り付けるオプションの取り付け手順に進んでください。

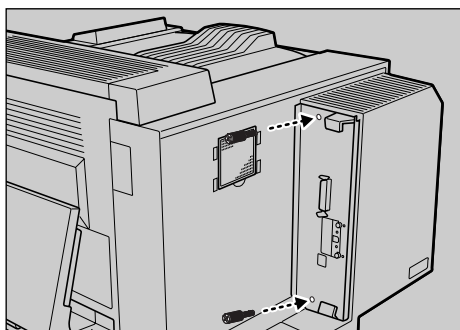


ZESHK763J

重要

- コントローラーボードがきちんとセットされていないと正しく動作しません。

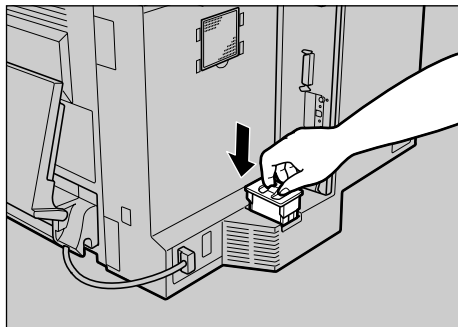
- 10** 手順**5**で取り外したコインねじ2個を使って、コントローラーボードを固定します。



ZESHK752J

コインなどを使ってねじをしっかりと締めてください。

- 11** 手順**4**で取り外した防じんフィルターカートリッジを取り付けます。

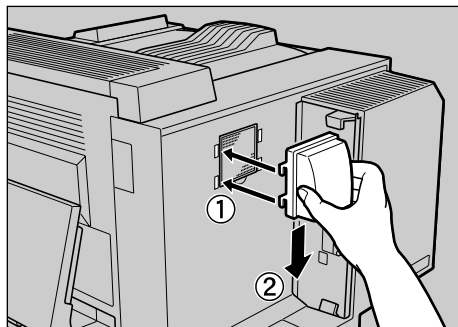


ZESHK761J

重要

- 防じんフィルターは慎重に取り扱ってください。振ったりすると、付着しているほこりが飛散することがあります。

- 12** 手順**3**で取り外した排気口のカバーを取り付けます。カバー側の突起が穴に合うように差し込み (①)、下方へ動かします (②)。



ZESHK218J

補足

- アカウント拡張モジュールが正しく取り付けられたかどうかは、電源を入れてシステム設定リストを印刷して確認します。アカウント拡張モジュールが正しく取り付けられると、「システム構成情報」の「アカウントモジュールの有無」の欄に「有」と記載されます。
- 正しく取り付けられていない場合は、取り付け手順の**1**からやり直してください。それでも正しく取り付けられない場合は、サービス実施店に相談してください。

参照

システム設定リストの印刷手順は、使用説明書<システム設定編>「操作パネルを使用する」を参照してください。

索引

アルファベット索引

- 4ピンプリントポスト **5**
- 4ピンプリントポストの取り付け **25**
- 500枚増設トレイユニットの取り付け **7**
- 500枚増設トレイユニット **5**
- 500枚フィニッシャー **5**
- 500枚フィニッシャーの取り付け **21**
- SDRAMモジュール **6**
- SDRAMモジュールの取り付け **29**

あ行

- アカウント拡張モジュール **6**
- アカウント拡張モジュールの取り付け **52**
- オプションの構成 **3**
- オプションを取り付ける **3**

か行

- 拡張1394ボード **6**
- 拡張1394ボードの取り付け **39**
- 拡張HDD **6**
- 拡張HDDの取り付け **35**
- 拡張エミュレーション **6**
- 拡張エミュレーションモジュールの取り付け **32**
- 拡張無線LANボード **6**
- 拡張無線LANボードの取り付け **45**

た行

- 手差しトレイ (マルチ) **5**
- 手差しトレイ (マルチ) の取り付け **11**

は行

- 分岐ユニット **5**
- 分岐ユニットの取り付け **13**

ま行

- マークについて **1**
- 無線LANを使用するときの設定 **49**

ら行

- 両面印刷ユニット **5**
- 両面印刷ユニットの取り付け **17**



株式会社リコー

東京都港区南青山1-15-5 リコービル 〒107-8544
(03) 3479-3111 (代表)

お問い合わせ先

お買い上げいただきました弊社製品についての消耗品のご注文や修理、製品の操作方法に関するお問い合わせはお買い上げの販売店、または最寄りのサービス実施店にご相談ください。

修理については、修理範囲（サービスの内容）、修理費用の目安、修理期間、手続きなどをご要望に応じて説明いたします。

転居の際は、販売店またはサービス実施店にご相談ください。転居先の最寄りの販売店、サービス実施店をご紹介します。

プリンター機能の操作方法に関するお問い合わせは、

「リコープリンターコールセンター、IPSiO ^{イプシオ}ダイヤル」にご連絡ください。



コールはイプシオ

0120-56-1240

- 受付時間：9～12時、13～17時（土、日、祝祭日、リコーの休業日を除く）

最新プリンタードライバー情報

最新版のプリンタードライバーをインターネットのリコーホームページから入手することができます。

- インターネット/リコーホームページ：<http://www.ricoh.co.jp/>

リコーは環境保全を経営の優先課題のひとつと考え、リサイクル推進にも注力しております。本製品には、新品と同一の当社品質基準に適合した、リサイクル部品を使用している場合があります。

リコーは環境に配慮し、説明書の印刷に大豆から作られたインキの使用を推進しています。この説明書の本文は再生紙を使用し、リサイクルに配慮し製本しています。この説明書が不要になったときは、資源回収、リサイクルに出しましょう。