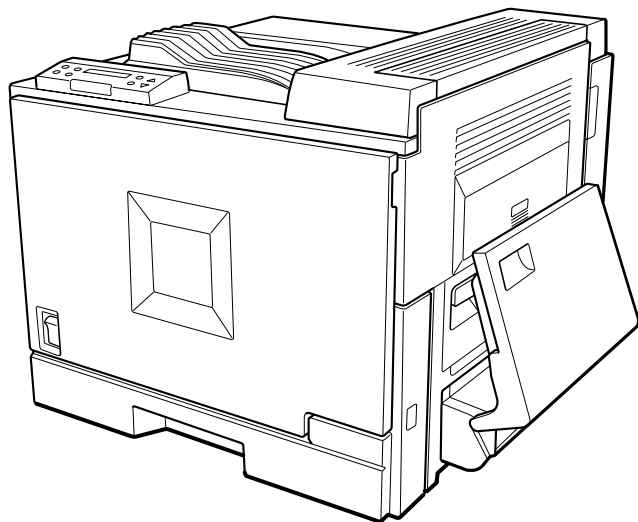


**RICOH**

# IPSiO Color 6500/6000

使用説明書  
〈運用編〉



ご使用前に必ずこの「使用説明書」をお読みの上、正しくお使いください。  
本書をすぐに利用できるように保管してください。

## ■ はじめに

このたびは本製品をお買い上げいただき、ありがとうございます。  
この使用説明書は、製品の正しい使い方や使用上の注意について記載してあります。ご使用前に、この使用説明書を最後までよくお読みの上、正しくお使いください。また、この使用説明書が必要になったとき、すぐに利用できるように保管してください。

安全に正しくお使いいただくために、操作の前には必ず使用説明書<保守編>の『安全上のご注意』をお読みください。

株式会社リコー

## ■ 商標

- TrueTypeは、米国Apple Computer,Inc.の各国での登録商標です。
- Windows、Windows NTは米国Microsoft Corporationの米国およびその他の国における登録商標です。
- その他の製品名、名称は、各社の商標または登録商標です。

- \* Windows® 95の製品名は、Microsoft® Windows® 95です。
- \* Windows® 98の製品名は、Microsoft® Windows® 98です。
- \* Windows® Meの製品名は、Microsoft® Windows® Millennium Edition (Windows Me) です。
- \* Windows® 2000の製品名は以下のとおりです  
Microsoft® Windows® 2000 Professional  
Microsoft® Windows® 2000 Server
- \* Windows XPの製品名は以下のとおりです。  
Microsoft® Windows® XP Home Edition  
Microsoft® Windows® XP Professional
- \* Windows NT® 4.0の製品名は以下のとおりです。  
Microsoft® Windows NT® Server 4.0  
Microsoft® Windows NT® Workstation 4.0

# 目次

## 1. 用紙について

---

使用できる用紙.....	3
用紙の種類とサイズ.....	3
用紙をセットする.....	5
給紙トレイ（標準）に用紙をセットする.....	5
500枚増設トレイユニット（オプション）に 用紙をセットする.....	11
手差しトレイ（マルチ）に用紙をセットする....	15

## 2. こんなときには

---

メッセージが表示されたとき.....	21
パネルに表示されるメッセージ.....	21
印刷がはじまらないとき.....	33
思いどおりに印刷できないとき.....	36
Q&A.....	45
プリンタードライバーについて.....	45
オプションについて.....	45
接続について.....	46
用紙・トレイについて.....	46
便利な印刷方法について.....	48
印刷の取り消し・中止について.....	49
その他.....	49
つまった用紙を取り除く.....	50
「ヨウシミスフィードA：ホンタイナイブ」の場合...	50
「ヨウシミスフィードB：テイチャクユニット」の場合...	52
「ヨウシミスフィードW：プリントポスト」の場合...	54
「ヨウシミスフィードR：フィニッシャー」の場合...	54
「ヨウシミスフィードY：キューシトレイ」の場合...	55
「ヨウシミスフィードZ：リョウメンユニット」の場合...	55
分岐ユニットに用紙がつまった場合.....	56
ステープラーの針がつまったとき.....	58
ステープラーの針がなくなったとき.....	59
索引.....	60

# 1. 用紙について

## 使用できる用紙



### 用紙の種類とサイズ

各給紙トレイにセットできる用紙の種類、サイズ・方向・最大セット枚数は以下のとおりです。

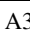

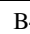


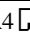
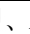
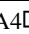
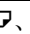


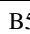




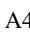

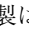
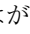
#### 補足

- 海外向けサイズの用紙は以下のとおりに表示されます。

本書の表記	11×17	Legal (8 <sup>1</sup> / <sub>2</sub> ×14)	Letter (8 <sup>1</sup> / <sub>2</sub> ×11)	Half Letter (5 <sup>1</sup> / <sub>2</sub> ×8 <sup>1</sup> / <sub>2</sub> )
パネルの表示	DL	LG	LT	HL
プリンタードライバーの表示	ダブルレター	リーガル	レター	ハーフレター

-  は縦方向に用紙をセットすることを表し、操作パネルでは [縦] と表示されます。
-  は横方向に用紙をセットすることを表し、操作パネルでは [横] と表示されます。
- セットできる用紙の向きにご注意ください。用紙サイズごとにセットできる方向が決まっています。

#### ❖ 給紙トレイ（標準）の場合

用紙の種類	用紙のサイズ	最大セット枚数
普通紙、再生紙	A3  、B4  、A4  、A4  、B5  、B5  、A5  、A5  * <sup>1</sup> 、B6  * <sup>1</sup> 、A6  * <sup>1</sup> 、11×17  * <sup>1</sup> 、Legal(8 <sup>1</sup> / <sub>2</sub> ×14)  * <sup>1</sup> 、Letter(8 <sup>1</sup> / <sub>2</sub> ×11)  * <sup>1</sup> 、Letter(8 <sup>1</sup> / <sub>2</sub> ×11)  * <sup>1</sup> 、Half Letter(5 <sup>1</sup> / <sub>2</sub> ×8 <sup>1</sup> / <sub>2</sub> )  * <sup>1</sup> 、Half Letter(5 <sup>1</sup> / <sub>2</sub> ×8 <sup>1</sup> / <sub>2</sub> )  * <sup>1</sup> 、不定形サイズ（長さ148～432mm、幅100～297mm）	250枚* <sup>2</sup>
OHPフィルム	A4 	20枚* <sup>3</sup>
はがき	官製はがき  * <sup>1</sup> 、往復はがき   * <sup>4</sup>	50枚

\*<sup>1</sup> 操作パネルでサイズの設定が必要です。⇒P.7「自動検知されないサイズの用紙をセットしたとき」

\*<sup>2</sup> 普通紙の最大セット枚数は「リコーPPC用紙タイプ6200」使用時のものです。その他の用紙については、使用説明書<保守編>「用紙に関する注意」を参照してください。

\*<sup>3</sup> OHPフィルムはリコー推奨のものをご使用ください。

\*<sup>4</sup> 往復はがきは折り目のないものをご使用ください。

#### 補足

- 給紙トレイ（標準）にセットできる用紙厚は60～163g/m<sup>2</sup>です。
- 不定形サイズの用紙と往復はがきをセットしたときは用紙サイズの設定が必要です。⇒P.9「不定形サイズの用紙をセットしたとき」

❖ 500枚増設トレイユニット（オプション）の場合

用紙の種類	用紙のサイズ	最大セット枚数
普通紙、再生紙	A3☑、B4☑、A4☑、A4☑、B5☑、B5☑ <sup>*1</sup> 、A5☑、A5☑ <sup>*1</sup> 、11×17☑、Legal (8½×14) ☑ <sup>*1</sup> 、Letter (8½×11) ☑、Letter (8½×11) ☑ <sup>*1</sup> 、Half Letter(5½×8½)☑ <sup>*1</sup>	500枚 <sup>*2</sup>

<sup>\*1</sup> 操作パネルでサイズの設定が必要です。⇒P.13 「自動検知されないサイズ of 用紙をセットしたとき」

<sup>\*2</sup> 普通紙の最大セット枚数は「リコー PPC用紙タイプ6200」使用時のものです。

 補足

- ☐ 500枚増設トレイユニット（オプション）にセットできる用紙厚は60～105g/m<sup>2</sup>です。

❖ 手差しトレイ（マルチ）の場合

用紙の種類	用紙のサイズ	最大セット枚数
普通紙、再生紙	A3☑、B4☑、A4☑、A4☑、B5☑、B5☑、A5☑、A5☑、B6☑、A6☑、11×17☑、Legal (8½×14) ☑、Letter (8½×11) ☑、Letter (8½×11) ☑、Half Letter☑、不定形サイズ（長さ148～457mm、幅90～305mm）	100枚 <sup>*1</sup>
OHPフィルム	A4☑	50枚 <sup>*2</sup>
はがき	官製はがき☑、往復はがき☑☑ <sup>*3</sup>	30枚

<sup>\*1</sup> 普通紙の最大セット枚数は「リコー PPC用紙タイプ6200」使用時のものです。その他の用紙については、使用説明書＜保守編＞「用紙に関する注意」を参照してください。

<sup>\*2</sup> OHPフィルムはリコー推奨のものをご使用ください。

<sup>\*3</sup> 往復はがきは折り目のないものをご使用ください。

 補足

- ☐ 手差しトレイ（マルチ）にセットできる用紙厚は60～163g/m<sup>2</sup>です。
- ☐ 手差しトレイ（マルチ）に用紙をセットしたときは、操作パネルで用紙サイズの設定が必要です。⇒P.15 「手差しトレイ（マルチ）に用紙をセットする」
- ☐ 不定形サイズの用紙と往復はがきをセットしたときは用紙サイズの設定が必要です。⇒P.17 「不定形サイズの用紙をセットしたとき」
- ☐ 手差しトレイ（マルチ）にはなるべく☑方向に用紙をセットしてください。

# 用紙をセットする

## ⚠注意



- 機械内部には高温の部分があります。「高温注意」のラベル △ の貼ってある周辺には触れないでください。やけどの原因になります。

## 給紙トレイ（標準）に用紙をセットする

### 🔍参照

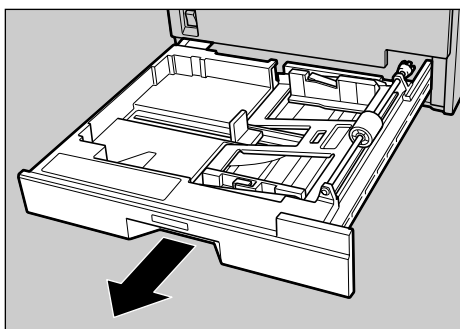
給紙トレイ（標準）にセットできる用紙についてはP.3「用紙の種類とサイズ」を参照してください。

### 📖補足

- 厚紙、OHPフィルムなどをセットしたときは、必ず操作パネルまたはプリンタードライバーで、厚紙またはOHPの設定をしてください。操作パネルの設定については、P.10「用紙種類を設定するとき」を、プリンタードライバーの設定方法はヘルプを参照してください。

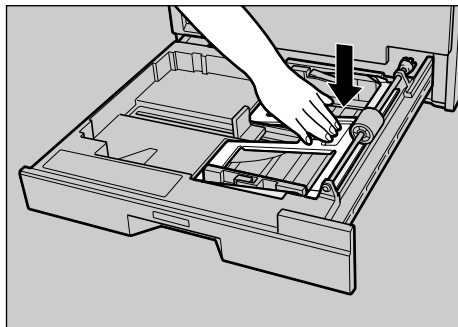
## 用紙を補給するとき

- 1 給紙トレイを止まるまでゆっくと引き出します。



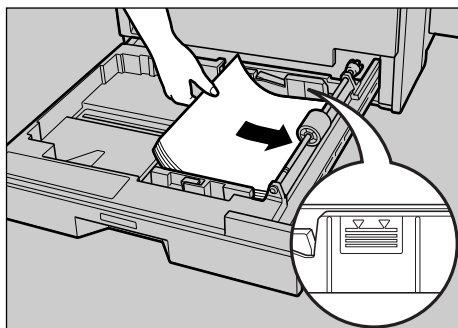
ZESH003J

- 2 「Push」を押して底板を下げます。用紙がセットされているときは、用紙の上から押し下げます。



ZESH470J

- 3 印刷する面を上にして、用紙を揃えてセットします。



ZESY001J

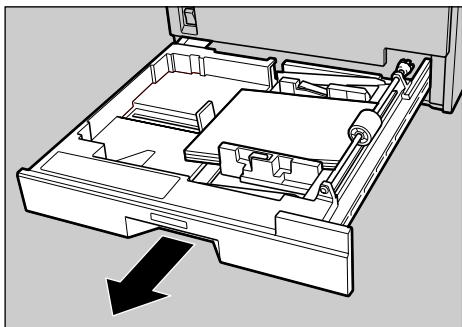
### 🚨重要

- セットする用紙の量は、給紙トレイ内に示された上限表示を超えないようにしてください。

- 4 給紙トレイ（標準）を閉めます。きちんとセットされるまで押し込んでください。

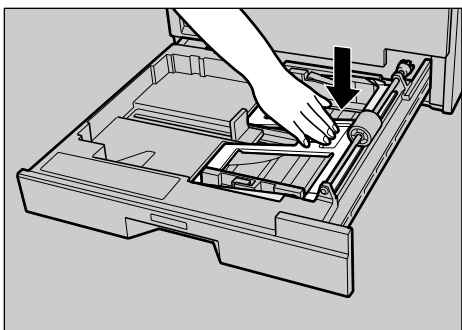
## 用紙サイズを変更するとき

- 1** 給紙トレイを止まるまでゆっくりと引き出します。



ZESH305J

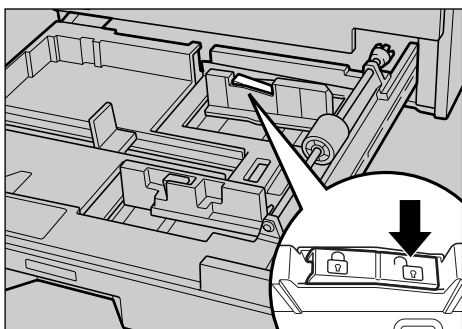
- 2** 「Push」を押して底板を下げます。用紙がセットされているときは、用紙の上から押し下げます。



ZESH470J

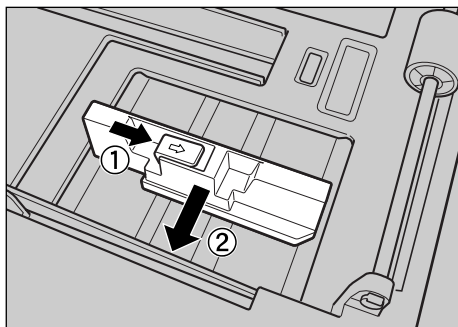
- 3** 用紙がセットされているときは取り出します。

- 4** サイドガイドのロックを解除します。



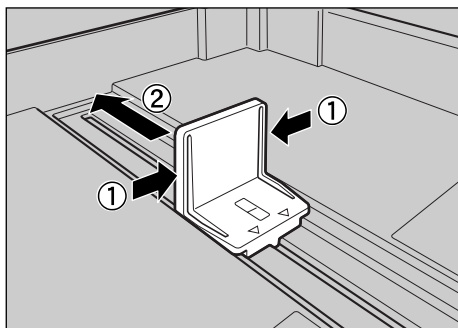
ZESY950J

- 5** サイドガイドの緑色のレバーを押しながら (①)、移動させて (②) スペースを広げます。



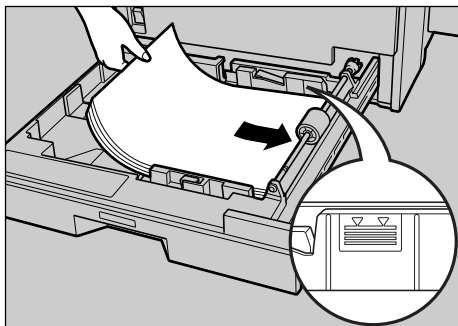
ZESY802J

- 6** エンドフェンスの両端を押さえたまま (①)、移動させて (②) スペースを広げます。



ZESY801J

- 7** 新しい用紙を印刷する面を上にして、揃えてセットします。

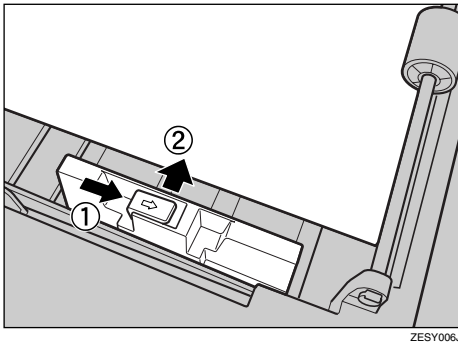


ZESY004J

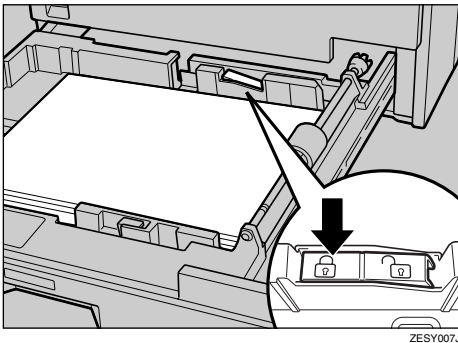
### 重要

- セットする用紙の量は、給紙トレイ内に示された上限表示を超えないようにしてください。

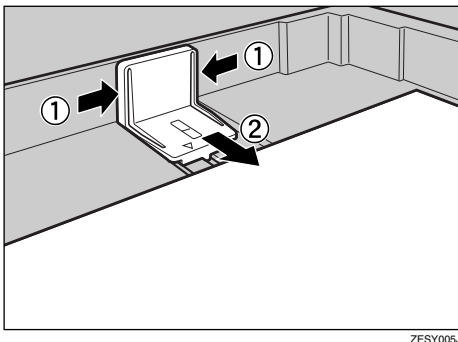
- 8** サイドガイドの緑色のレバーを押しながら ①、セットした用紙サイズに合わせて移動させます ②。



- 9** 用紙が固定されたことを確認してから、サイドガイドをロックします。



- 10** エンドフェンスの両端を押さえたまま ①、セットした用紙サイズに合わせて移動させます ②。



- 11** 給紙トレイ（標準）を閉めます。きちんとセットされるまで押し込んでください。

## 自動検知されないサイズ of 用紙をセットしたとき

### 補足

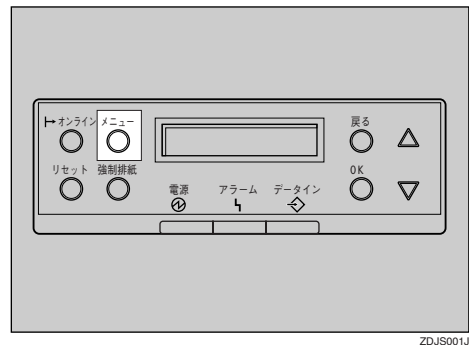
- 自動検知されないサイズの用紙は、B5□、A5□、B6□、A6□、11×17□、Legal (8½×14) □、Letter (8½×11) □、Half Letter (5½×8½) □、Half Letter (5½×8½) □です。

### 参照

用紙のセット方法についてはP.6「用紙サイズを変更するとき」を参照してください。

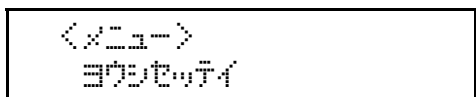
ここではLetter□を例に説明します。

- 1** 【メニュー】キーを押します。



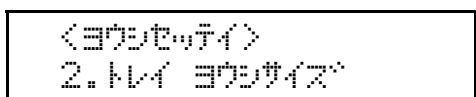
メニュー画面が表示されます。

- 2** 【▲】または【▼】キーを使用して「ヨウシセッテイ」を表示させ、【OK】キーを押します。



用紙設定の項目を選択する画面が表示されます。

- 3** 【▲】または【▼】キーを使用して「トレイヨウシサイズ」を表示させ、【OK】キーを押します。

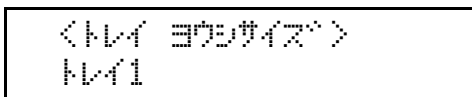


給紙トレイを選択する画面が表示されます。



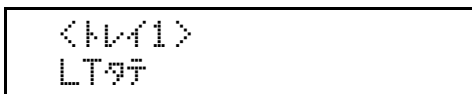
1

- 4** 【▲】 または 【▼】 キーを使用して目的の給紙トレイを表示させ、【OK】 キーを押します。



用紙サイズを選択する画面が表示されます。

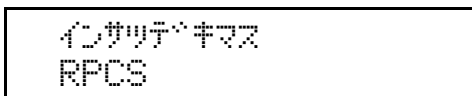
- 5** 【▲】 または 【▼】 キーを使用してセットした用紙サイズとセット方向の組み合わせを表示させ、【OK】 キーを押します。



約2秒後メニュー画面に戻ります。

- 6** 【オンライン】 キーを押します。

通常の画面に戻ります。

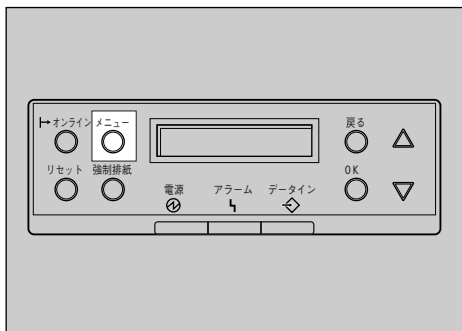


ここまでで設定は完了です。

### 重要

- 自動検知されないサイズの用紙での印刷が終わったあと、自動検知される用紙で印刷する場合は、用紙をセット直してから手順7に進み、設定を「自動検知」に戻してください。

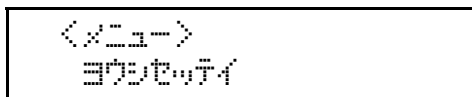
- 7** 【メニュー】 キーを押します。



ZDJS001J

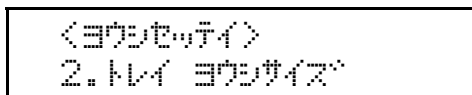
メニュー画面が表示されます。

- 8** 【▲】 または 【▼】 キーを使用して「ヨウシセッテイ」を表示させ、【OK】 キーを押します。



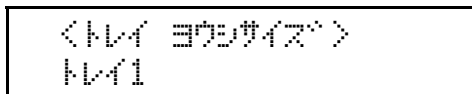
用紙設定の項目を選択する画面が表示されます。

- 9** 【▲】 または 【▼】 キーを使用して「トレイヨウシサイズ」を表示させ、【OK】 キーを押します。



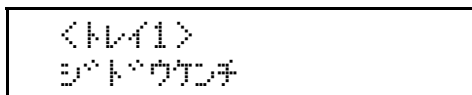
給紙トレイを選択する画面が表示されます。

- 10** 【▲】 または 【▼】 キーを使用して目的の給紙トレイを表示させ、【OK】 キーを押します。



用紙サイズを選択する画面が表示されます。

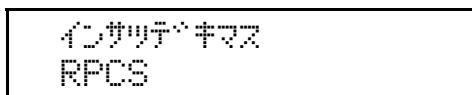
- 11** 【▲】 または 【▼】 キーを使用して「ジドウケンチ」を表示させ、【OK】 キーを押します。



約2秒後メニュー画面に戻ります。

- 12** 【オンライン】 キーを押します。

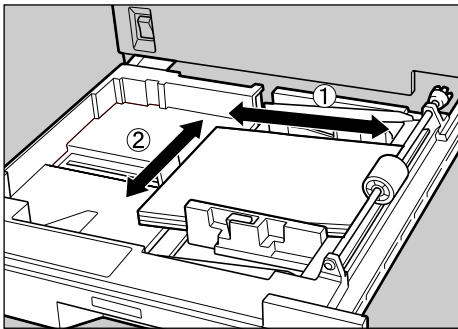
通常の画面に戻ります。



## 不定形サイズ用の紙をセットしたとき

### 重要

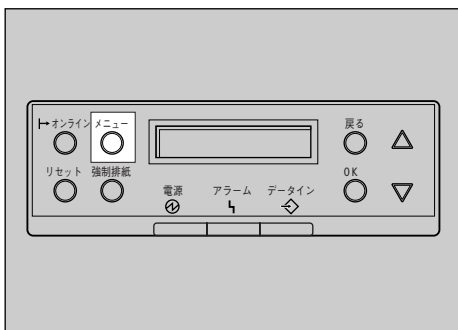
- 標準トレイにセットできる最大の不定形サイズは、手差しトレイ（マルチ）にセットできる不定形サイズよりも小さくなっています。このため、標準トレイにセットできる不定形サイズよりも大きいサイズを指定してプリンタードライバーから印刷すると、はみ出した部分が印刷されないことがあります。この場合は、手差しトレイ（マルチ）を使用して印刷してください。⇒P.17「不定形サイズの用紙をセットしたとき」
- 不定形サイズの設定ができないアプリケーションでは、印刷できません。
- 標準トレイにセットした不定形サイズの向きは、図のようになっています。



ZESY008J

①：ヨコ      ②：タテ

**1** 【メニュー】キーを押します。



ZDJS001J

メニュー画面が表示されます。

**2** 【▲】 または 【▼】 キーを使用して「ヨウシセッテイ」を表示させ、【OK】キーを押します。

```
<メニュー>
ヨウシセッテイ
```

用紙設定の項目を選択する画面が表示されます。

**3** 【▲】 または 【▼】 キーを使用して「トレイ ヨウシサイズ」を表示させ、【OK】キーを押します。

```
<ヨウシセッテイ>
2.トレイ ヨウシサイズ
```

**4** 【▲】 または 【▼】 キーを使用して「トレイ1」を表示させ、【OK】キーを押します。

```
<トレイ ヨウシサイズ>
1.トレイ1
```

給紙トレイ（標準）の用紙サイズを選択する画面が表示されます。

**5** 【▲】 または 【▼】 キーを使用して「フテイケイサイズ（カスタム）」を表示させ、【OK】キーを押します。

```
<トレイ1>
フテイケイサイズ（カスタム）
```

不定形サイズを入力する画面が表示されます。

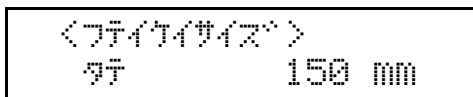
**6** 【▲】 または 【▼】 キーを使用して給紙方向に対して横のサイズを入力し、【OK】キーを押します。

```
<フテイケイサイズ>
ヨコ                    200 mm
```

縦サイズを入力する画面が表示されます。

1

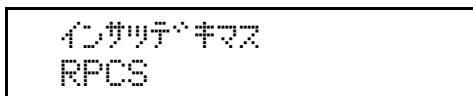
- 7** 【▲】 または 【▼】 キーを使用して給紙方向に対して縦のサイズを入力し、【OK】キーを押します。



約2秒後メニュー画面に戻ります。

- 8** 【オンライン】 キーを押します。

通常の画面に戻ります。



### 用紙種類を設定するとき

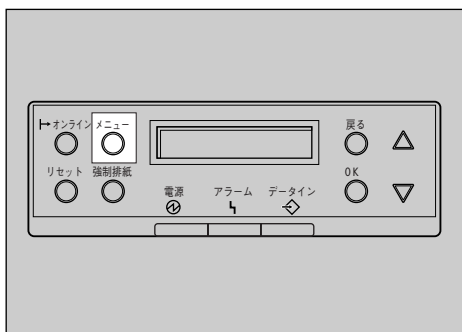
セットした用紙の種類を設定することでより適切な印刷を行うことができます。設定できる用紙種類は以下のとおりです。

- 普通紙、再生紙、特殊紙、色紙、レターヘッド、ラベル、OHP、厚紙

### 重要

- ラベル、OHP、厚紙をセットしたときは、必ず用紙種類を設定してください。

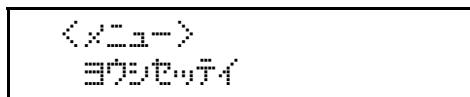
- 1** 【メニュー】 キーを押します。



ZDJS001J

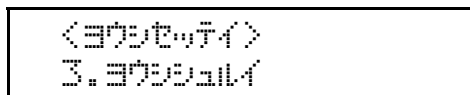
メニュー画面が表示されます。

- 2** 【▲】 または 【▼】 キーを使用して「ヨウシセッテイ」を表示させ、【OK】キーを押します。



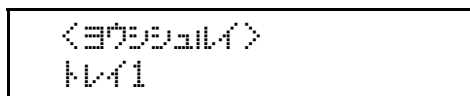
用紙設定の項目を選択する画面が表示されます。

- 3** 【▲】 または 【▼】 キーを使用して「ヨウシシユルイ」を表示させ、【OK】キーを押します。



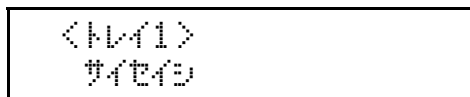
給紙トレイを選択する画面が表示されます。

- 4** 【▲】 または 【▼】 キーを使用して目的の給紙トレイを表示させ、【OK】キーを押します。



用紙種類を選択する画面が表示されます。

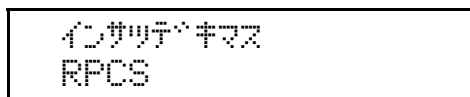
- 5** 【▲】 または 【▼】 キーを使用してセットした用紙の種類を表示させ、【OK】キーを押します。



約2秒後メニュー画面に戻ります。

- 6** 【オンライン】 キーを押します。

通常の画面に戻ります。



## 500枚増設トレイユニット（オプション）に用紙をセットする

### ⚠注意



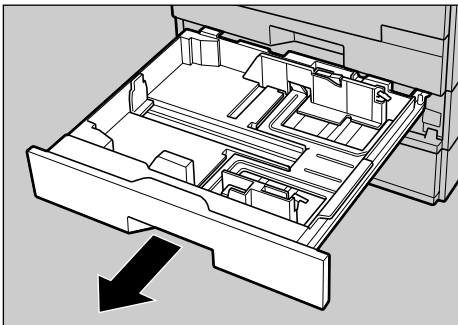
- 機械内部には高温の部分があります。「高温注意」のラベル △ の貼ってある周辺には触れないでください。やけどの原因になります。

### 🔍参照

500枚増設トレイユニット（オプション）にセットできる用紙についてはP.3「用紙の種類とサイズ」を参照してください。

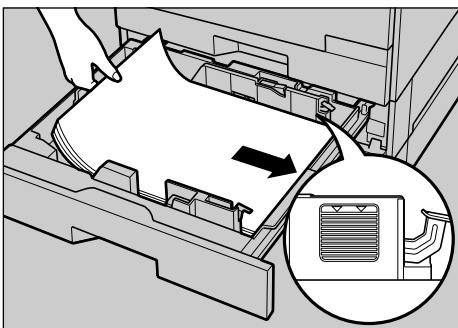
### 用紙を補給するとき

- 1 給紙トレイを止まるまでゆっくりと引き出します。



ZESH471J

- 2 印刷する面を上にして、用紙を揃えてセットします。



ZESH472J

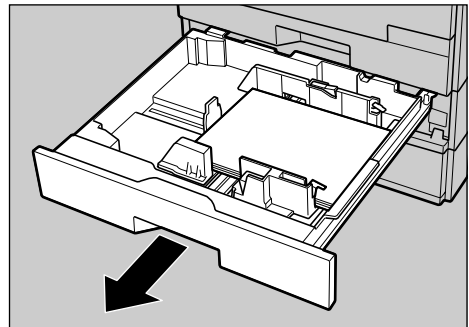
### ⚡重要

- セットする用紙の量は、給紙トレイ内に示された上限表示を超えないようにしてください。

- 3 給紙トレイを閉めます。きちんとセットされるまで押し込んでください。

### 用紙サイズを変更するとき

- 1 給紙トレイを止まるまでゆっくりと引き出します。



ZESH473J

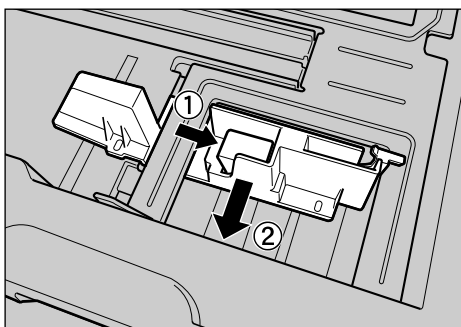
- 2 用紙がセットされているときは取り出します。

- 3 サイドガイドのロックを解除します。



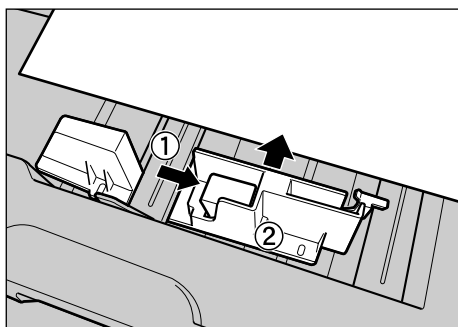
ZESH474J

- 4** サイドガイドの緑色のレバーを押しながら (①)、移動させて (②) スペースを広げます。



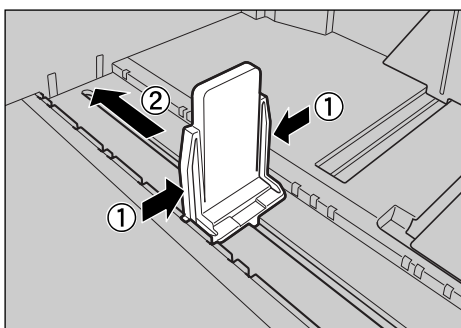
ZESH476J

- 7** サイドガイドの緑色のレバーを押しながら (①)、セットした用紙サイズに合わせて移動させます (②)。



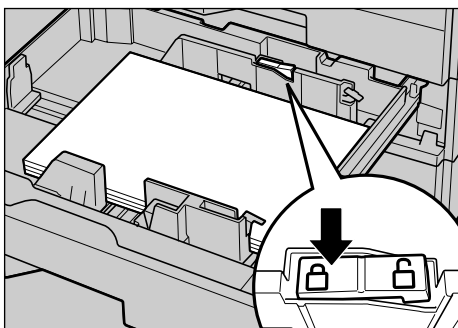
ZESH478J

- 5** エンドフェンスの両端を押さえたまま (①)、移動させて (②) スペースを広げます。



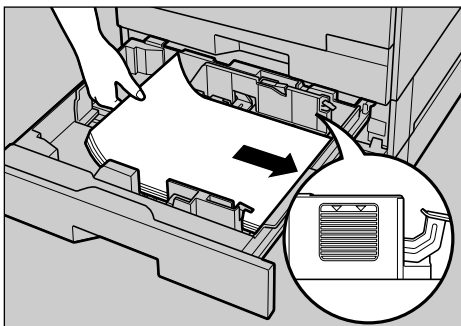
ZESH476J

- 8** 用紙が固定されたことを確認してから、サイドガイドをロックします。



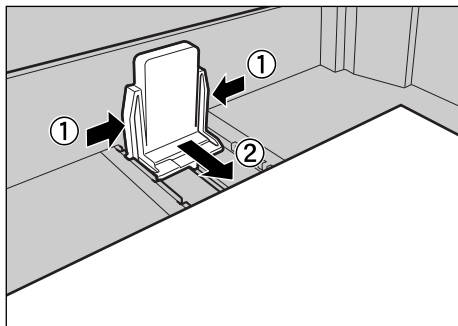
ZESH479J

- 6** 新しい用紙を印刷する面を上にして、揃えてセットします。



ZESH477J

- 9** エンドフェンスの両端を押さえたまま (①)、セットした用紙サイズに合わせて移動させます (②)。



ZESH480J

**重要**

- セットする用紙の量は、給紙トレイ内に示された上限表示を超えないようにしてください。

- 10** 給紙トレイを閉めます。きちんとセットされるまで押し込んでください。

## 自動検知されないサイズの用紙を セットしたとき

### 補足

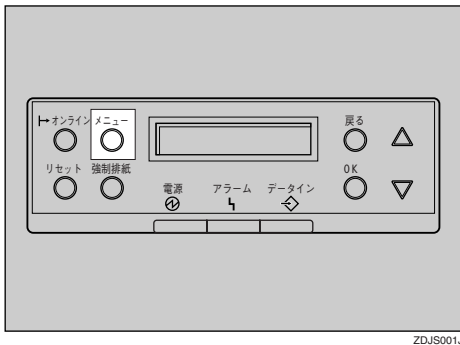
- 自動検知されないサイズの用紙は、B5□、A5□、Legal (8½×14) □、Letter (8½×11) □、Half Letter(5½×8½) □です。

### 参照

用紙のセット方法についてはP.11「用紙サイズを変更するとき」を参照してください。

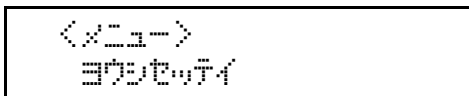
ここではLetter□を例に説明します。

### 1 【メニュー】キーを押します。



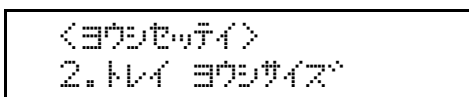
メニュー画面が表示されます。

### 2 【▲】または【▼】キーを使用して「ヨウシセッテイ」を表示させ、【OK】キーを押します。



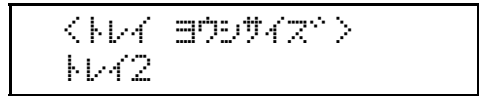
用紙設定の項目を選択する画面が表示されます。

### 3 【▲】または【▼】キーを使用して「トレイヨウシサイズ」を表示させ、【OK】キーを押します。



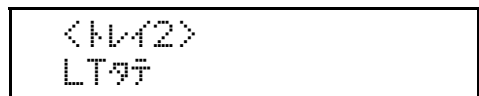
給紙トレイを選択する画面が表示されます。

### 4 【▲】または【▼】キーを使用して目的の給紙トレイを表示させ、【OK】キーを押します。



用紙サイズを選択する画面が表示されます。

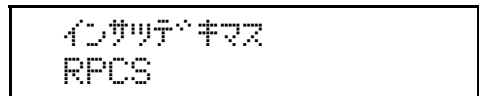
### 5 【▲】または【▼】キーを使用してセットした用紙サイズとセット方向の組み合わせを表示させ、【OK】キーを押します。



約2秒後メニュー画面に戻ります。

### 6 【オンライン】キーを押します。

通常の画面に戻ります。

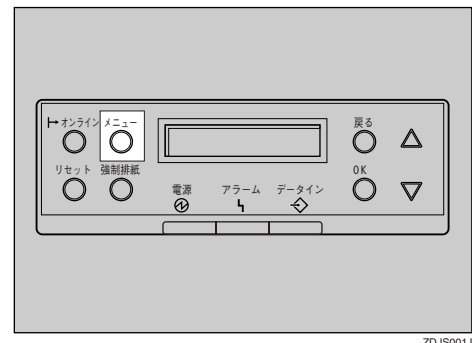


ここまでで設定は完了です。

### 重要

- 自動検知されないサイズの用紙での印刷が終わったあと、自動検知される用紙で印刷する場合は、用紙をセット直してから手順7に進み、設定を「自動検知」に戻してください。

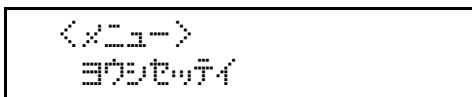
### 7 【メニュー】キーを押します。



メニュー画面が表示されます。

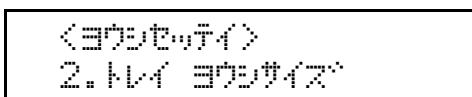
1

- 8** **【▲】** または **【▼】** キーを使用して「ヨウシセッテイ」を表示させ、**【OK】** キーを押します。



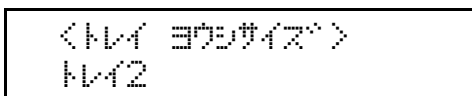
用紙設定の項目を選択する画面が表示されます。

- 9** **【▲】** または **【▼】** キーを使用して「トレイヨウシサイズ」を表示させ、**【OK】** キーを押します。



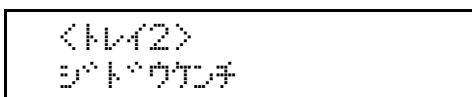
給紙トレイを選択する画面が表示されます。

- 10** **【▲】** または **【▼】** キーを使用して目的の給紙トレイを表示させ、**【OK】** キーを押します。



用紙サイズを選択する画面が表示されます。

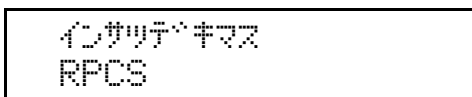
- 11** **【▲】** または **【▼】** キーを使用して「ジドウケンチ」を表示させ、**【OK】** キーを押します。



約2秒後メニュー画面に戻ります。

- 12** **【オンライン】** キーを押します。

通常の画面に戻ります。

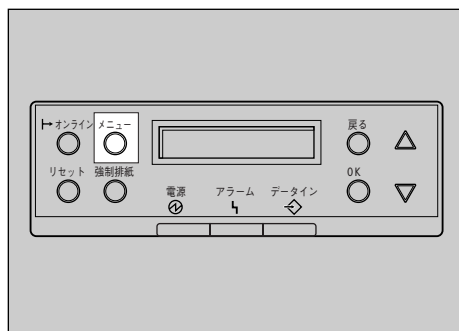


## 用紙種類を設定するとき

セットした用紙の種類を設定することでより適切な印刷を行うことができます。設定できる用紙種類は以下のとおりです。

- 普通紙、再生紙、特殊紙、色紙

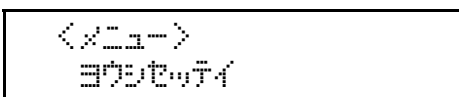
- 1** **【メニュー】** キーを押します。



ZDJS001J

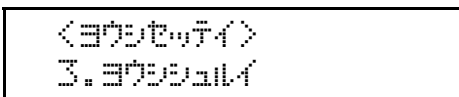
メニュー画面が表示されます。

- 2** **【▲】** または **【▼】** キーを使用して「ヨウシセッテイ」を表示させ、**【OK】** キーを押します。



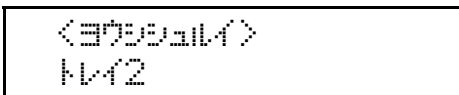
用紙設定の項目を選択する画面が表示されます。

- 3** **【▲】** または **【▼】** キーを使用して「ヨウシシュルイ」を表示させ、**【OK】** キーを押します。



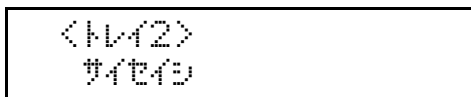
給紙トレイを選択する画面が表示されます。

- 4** **【▲】** または **【▼】** キーを使用して目的の給紙トレイを表示させ、**【OK】** キーを押します。



用紙種類を選択する画面が表示されます。

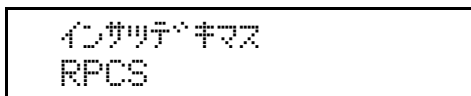
- 5** **▲** または **▼** キーを使用してセットした用紙の種類を表示させ、**OK** キーを押します。



約2秒後メニュー画面に戻ります。

- 6** **オンライン** キーを押します。

通常の画面に戻ります。

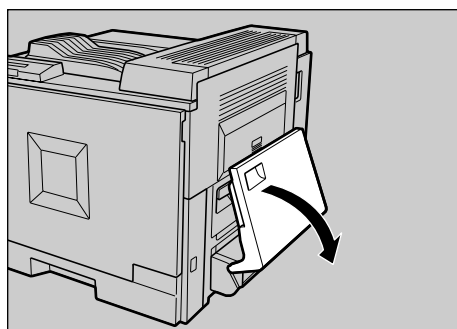


## 手差しトレイ (マルチ) に用紙をセットする

### 補足

- 手差しトレイ (マルチ) にセットできる用紙サイズの範囲は、長さ148~457mm、幅90~305mmです。
- カスタムサイズ of 用紙や特殊紙をセットするときは、必ず操作パネルまたはプリンタードライバーで用紙サイズを設定してください。操作パネルの設定についてはP.17「不定形サイズの用紙をセットしたとき」を参照してください。
- 厚紙、OHPフィルム、はがきなどをセットしたときは、必ず操作パネルまたはプリンタードライバーで厚紙またはOHPの設定をしてください。操作パネルの設定についてはP.18「用紙種類を設定するとき」を参照してください。
- 手差しトレイ (マルチ) にセットできる枚数は用紙の種類によって異なります。用紙の量がサイドガイドにある上限表示を超えないようにしてください。
- 手差しトレイ (マルチ) は、工場出荷時の状態では自動トレイ選択の対象になっていません。自動トレイ選択の対象にするには、操作パネルで設定してください。⇒ P.19「手差しトレイ (マルチ) を自動トレイ選択の対象にする」自動トレイ選択については、使用説明書<システム設定編>の「操作パネルを使用する」を参照してください。

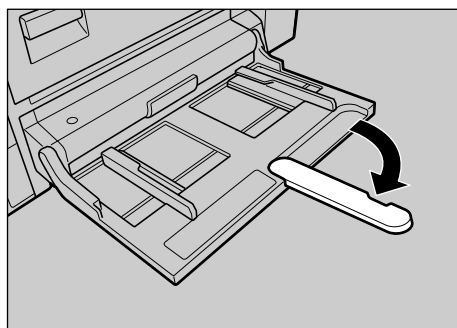
- 1** 手差しトレイ (マルチ) を開きます。



ZESH206J

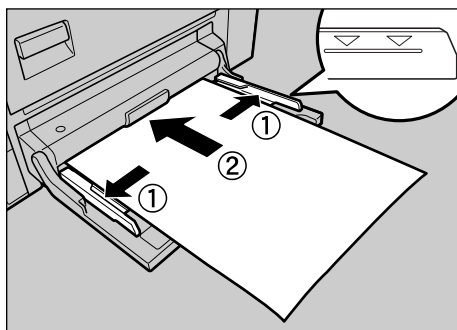
### 補足

- A4  よりも大きなサイズをセットするときは用紙支持板を引き出します。



ZESH206J

- 2** サイドガイドを広げ ①、用紙の印刷する面を下にして、先端が突き当たるまで差しこみます ②。



ZESH204J

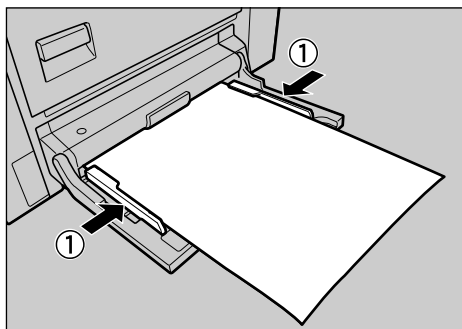
### 重要

- セットする用紙の量は、サイドガイドに示された上限表示を超えないようにしてください。



1

- 3** サイドガイドを用紙に押し当てます。



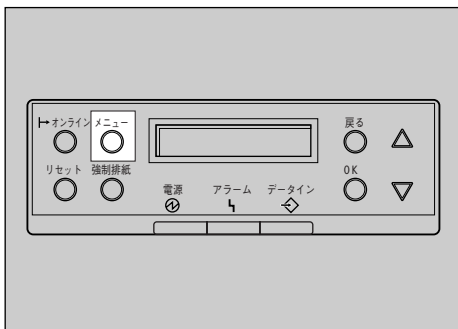
ZESH205J

**重要**

- セットする用紙の量は、上限表示を超えないようにセットしてしてください。用紙を上限表示より上に積み重ねると、斜めに印刷されたり、紙づまりの原因になります。
- 複数枚の用紙が重なって送られないように、用紙をバラバラとさばいてからセットしてください。

- 4** 操作パネルで、セットした用紙サイズを設定します。

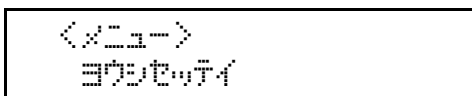
- 1** 【メニュー】 キーを押します。



ZDJS001J

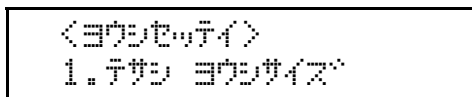
メニュー画面が表示されます。

- 2** 【▲】 または 【▼】 キーを使用して「ヨウシセッテイ」を表示させ、【OK】 キーを押します。



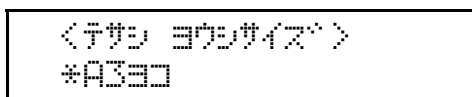
用紙設定の項目を選択する画面が表示されます。

- 3** 「テサシ ヨウシサイズ」が表示されているのを確認して、【OK】キーを押します。



手差しトレイ（マルチ）の用紙サイズを選択する画面が表示されます。

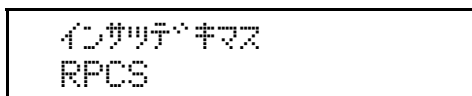
- 4** 【▲】 または 【▼】 キーを使用してセットした用紙サイズとセット方向の組み合わせを表示させ、【OK】キーを押します。



約2秒後メニュー画面に戻ります。

- 5** 【オンライン】 キーを押します。

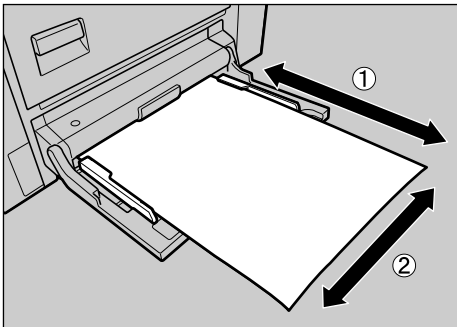
通常の画面に戻ります。



## 不定形サイズの内紙をセツトしたとき

### 重要

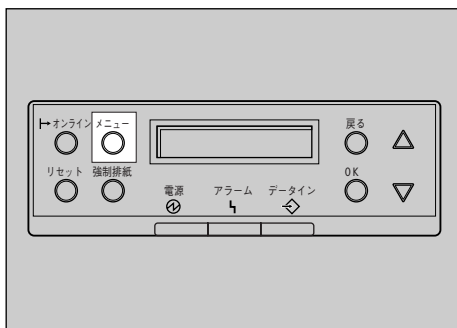
- 不定形サイズの設定は、操作パネルで行った設定よりもプリンタードライバーの設定が有効になります。プリンタードライバーで設定する場合は、操作パネルでの設定は不要です。ただし、RPCSプリンタードライバー以外で印刷するときは、操作パネルで設定する必要があります。プリンタードライバーについてはプリンタードライバーのヘルプを参照してください。
- 不定形サイズの設定ができないアプリケーションでは、印刷できません。
- 手差しトレイ (マルチ) にセツトした不定形サイズの用紙の向きは、図のようになっています。



ZESY009J

①：ヨコ ②：タテ

**1** 【メニュー】キーを押します。



ZDJS001J

メニュー画面が表示されます。

**2** 【▲】 または 【▼】 キーを使用して「ヨウシセツテイ」を表示させ、【OK】キーを押します。

```
<メニュー>
ヨウシセツテイ
```

用紙設定の項目を選択する画面が表示されます。

**3** 「テサシ ヨウシサイズ」が表示されているのを確認して、【OK】キーを押します。

```
<ヨウシセツテイ>
1. テサシ ヨウシサイズ
```

手差しトレイ (マルチ) の用紙サイズを選択する画面が表示されます。

**4** 【▲】 または 【▼】 キーを使用して「フテイケイサイズ (カスタム)」を表示させ、【OK】キーを押します。

```
<テサシ ヨウシサイズ>
フテイケイサイズ (カスタム)
```

不定形サイズを入力する画面が表示されます。

**5** 【▲】 または 【▼】 キーを使用して給紙方向に対して横のサイズを入力し、【OK】キーを押します。

```
<フテイケイサイズ>
ヨコ 200 mm
```

縦サイズを入力する画面が表示されます。

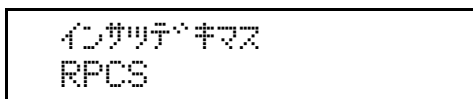
**6** 【▲】 または 【▼】 キーを使用して給紙方向に対して縦のサイズを入力し、【OK】キーを押します。

```
<フテイケイサイズ>
タテ 150 mm
```

約2秒後メニュー画面に戻ります。

**7** 【オンライン】 キーを押します。

通常の画面に戻ります。



**用紙種類を設定するとき**

セットした用紙の種類を設定することでより適切な印刷を行うことができます。設定できる用紙種類は以下のとおりです。

- 普通紙、再生紙、特殊紙、色紙、レターヘッド、ラベル、OHP、厚紙、普通紙（裏面）、厚紙（裏面）

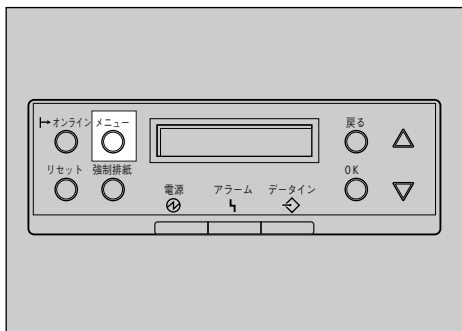
**重要**

- ラベル、OHP、厚紙をセットしたときは、必ず用紙種類を設定してください。

**補足**

- 手差しトレイ（マルチ）は、工場出荷時の状態では自動トレイ選択の対象になっていません。自動トレイ選択の対象にするには、操作パネルで設定してください。⇒ P.19「手差しトレイ（マルチ）を自動トレイ選択の対象にする」自動トレイ選択については、使用説明書<システム設定編>の「操作パネルを使用する」を参照してください。
- 普通紙を設定するときは、操作パネルの【メニュー】を押し、「チョウセイ/カンリ」から「フツウシセツテイ」を選択し、適切な用紙種類が選択されていることを確認してください。

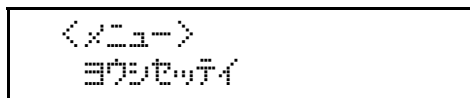
**1** 【メニュー】 キーを押します。



ZDJS001J

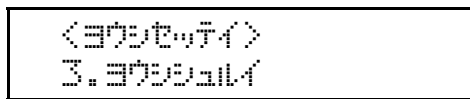
メニュー画面が表示されます。

**2** 【▲】 または 【▼】 キーを使用して「ヨウシセツテイ」を表示させ、【OK】 キーを押します。



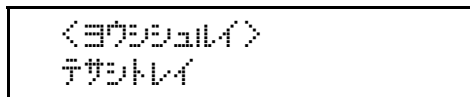
用紙設定の項目を選択する画面が表示されます。

**3** 【▲】 または 【▼】 キーを使用して「ヨウシシユルイ」を表示させ、【OK】 キーを押します。



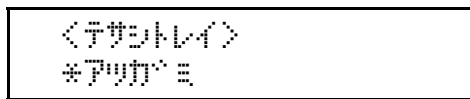
給紙トレイを選択する画面が表示されます。

**4** 【▲】 または 【▼】 キーを使用して「テサシトレイ」を表示させ、【OK】 キーを押します。



用紙種類を選択する画面が表示されます。

**5** 【▲】 または 【▼】 キーを使用してセットした用紙の種類を表示させ、【OK】 キーを押します。



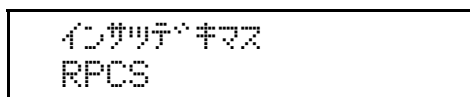
**補足**

- 現在の設定値を示す項目の左側には「\*」が表示されます。

約2秒後メニュー画面に戻ります。

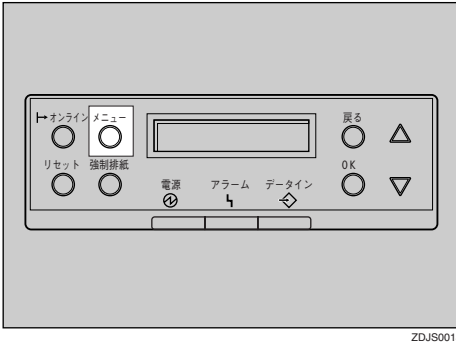
**6** 【オンライン】 キーを押します。

通常の画面に戻ります。



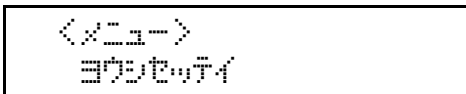
## 手差しトレイ（マルチ）を自動トレイ選択の対象にする

- 1** 【メニュー】 キーを押します。



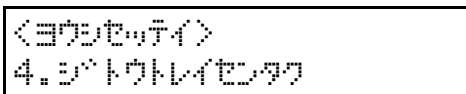
メニュー画面が表示されます。

- 2** 【▲】 または 【▼】 キーを使用して「ヨウシセッテイ」を表示させ、【OK】 キーを押します。



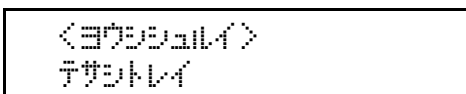
用紙設定項目を選択する画面が表示されます。

- 3** 【▲】 または 【▼】 キーを使用して「ジドウトレイセンタク」を表示させ、【OK】 キーを押します。



給紙トレイを選択する画面が表示されます。

- 4** 【▲】 または 【▼】 キーを使用して「テサシトレイ」を表示させ、【OK】 キーを押します。



自動トレイ選択の対象とすることかどうか選択する画面が表示されます。

- 5** 【▲】 または 【▼】 キーを使用して「タイショウニスル」を表示させ、【OK】 キーを押します。



約2秒後メニュー画面に戻ります。

- 6** 【オンライン】 キーを押します。

通常の画面に戻ります。

## 2. こんなときには

### メッセージが表示されたとき

#### パネルに表示されるメッセージ

ディスプレイにエラーメッセージが表示されたときは、以下の表を参考にして対処してください。

#### 補足

システム設定の「エラー表示」の設定によっては表示されないメッセージがあります。

#### ❖ 状態表示メッセージ

メッセージ	状態
インサツデキマス	印刷可能な状態です。
インサツチュウデス	印刷実行中です。
ウエイティング	データ待ちの状態です。 しばらくお待ちください。
オフライン	オフライン状態です。 印刷を実行するときは、【オンライン】キーを押して、オンライン状態にしてください。
オマチクダサイ	準備中です。 「インサツデキマス」と表示されるまでお待ちください。
カラーチョウセイチュウ	カラー調整を行っています。 「インサツデキマス」と表示されるまでお待ちください。
ショウエネモード	省エネモード状態です。 そのままご使用になれます。
ジョブリセットチュウ	印刷ジョブをリセット中です。 「インサツデキマス」と表示されるまでお待ちください。
ヘキサダンプ	16進数でデータを受信できるモードです。 印刷終了後に電源を切り、再度電源を入れてください。

❖ エラーコードが表示されないメッセージ

メッセージ	原因	対処方法・参照先
Kゲンゾウコウカン	現像ユニットブラックの交換時期が近づいています。	早めにサービス実施店に連絡することをお勧めします。
Cゲンゾウコウカン	現像ユニット（シアン）の交換時期が近づいています。	早めにサービス実施店に連絡することをお勧めします。
DIMMエラー	拡張エミュレーションモジュールに異常が発生しました。	拡張エミュレーションモジュールをセットし直してください。それでも同じメッセージが表示される場合はサービス実施店に連絡してください。⇒使用説明書<オプション設置編>「オプションを取り付ける」
HDDエラー	ハードディスクエラーが発生しました。	拡張HDDをセットし直してください。それでも同じメッセージが表示される場合は、サービス実施店に連絡してください。⇒使用説明書<オプション設置編>「オプションを取り付ける」
IEEE1394エラー	拡張1394ボードにエラーが発生しました。	機器に接続する1394ケーブルを抜いた後、拡張1394ボードをセットし直してください。それでも同じメッセージが表示される場合は、サービス実施店に連絡してください。⇒使用説明書<オプション設置編>「オプションを取り付ける」
Mゲンゾウコウカン	現像ユニット（マゼンタ）の交換時期が近づいています。	早めにサービス実施店に連絡することをお勧めします。
P=XX I=XXXXXXXXX デンゲンサイトウニウユ/ナ オラナイバアイハ レンラクシテクダサイ	コントローラー部に異常が発生しました。	電源を入れ直してください。それでもメッセージが消えないときは、サービス実施店に連絡してください。その際、エラーコード（左記の「XXX」部分）も連絡してください。
USBエラー	USB I/Fボードにエラーが発生しました。	電源を入れ直してください。それでもメッセージが消えないときは、サービス実施店に連絡してください。
Yゲンゾウコウカン	現像ユニット（イエロー）の交換時期が近づいています。	早めにサービス実施店に連絡することをお勧めします。
イーサネットエラー	ネットワーク機能にエラーが発生しました。	電源を入れ直してください。それでも同じメッセージが表示される場合は、サービス実施店に連絡してください。
イエロートナーホキユウ	イエロートナーがなくなりました。	イエロートナーカートリッジを交換してください。⇒使用説明書<保守編>「消耗品を交換する」

メッセージ	原因	対処方法・参照先
イエロートナーワズカ	イエロートナーが残り少なくなりました。	トナー切れに備えて、新しいイエロートナーカートリッジを用意してください。 「トナーホキユウ」のメッセージが表示されるまで印刷できます。
ウエトレイ#ノヨウシヲトリノゾイテクダサイ	4ピンプリントポストの排紙トレイ#(1~4)が満杯です。	4ピンプリントポストの排紙トレイ#(1~4)の用紙を取り除いてください。
オプションRAMエラー	SDRAMモジュールにエラーが発生しました。	SDRAMモジュールをセットし直してください。それでも同じメッセージが表示されるときは、サービス実施店に連絡してください。⇒使用説明書<オプション設置編>「オプションを取り付ける」
カンコウタイコウカン	感光体ユニットの交換時期になりました。	サービス実施店にご連絡ください。
カンコウタイユニットヲタダシクセツシテクダサイ	感光体ユニットがない、または正しくセットされていません。	サービス実施店にご連絡ください。
キュウシトレイ2エラー	給紙トレイ2に異常が発生しました。	電源を入れ直してください。それでもメッセージが消えないときはサービス実施店に連絡してください。
キュウシトレイ3エラー	給紙トレイ3に異常が発生しました。	電源を入れ直してください。それでもメッセージが消えないときはサービス実施店に連絡してください。
キュウシトレイ#エラー キョウセイインサツマタハリセツゴデンゲン サイトウニユウシテクダサイ	選択されたトレイ#が故障しています。	<b>【強制排紙】</b> キーを押し、指定した種類/サイズの用紙がセットされているトレイを選択して印刷してください(指定したいトレイが表示されるまで、 <b>【強制印刷】</b> キーを何度か押してください)。または電源を入れ直してください。それでもメッセージが消えないときはサービス実施店に連絡してください。
キュウシトレイ1エラー インサツヲリセツシ/デンゲンヲ サイトウニユウシテクダサイ	トレイ1が故障しています。	<b>【リセット】</b> キーを押してデータを取り消し、電源を入れ直してください。それでもメッセージが消えないときはサービス実施店に連絡してください。
ゲンゾウユニットヲコウカンシテクダサイ/イエロー/マゼンタ/シアン/ブラック	操作パネルに表示されている色の現像ユニットの交換時期になりました。	サービス実施店にご連絡ください。
サービスコールEC デンゲンサイトウニユウ/ナオラナイバアイハ レンラクシテクダサイ	本機内部で通信エラーが起きています。	電源を入れ直してください。それでもメッセージが消えないときはサービス実施店に連絡してください。

メッセージ	原因	対処方法・参照先
サービスコールXXX-X デンゲンサイトウニユウ/ナ オラナイバアイハ レンラクシテクダサイ	エラーコード（左記の「XXX」部分）が836の場合は、拡張エミュレーションモジュールが正しくセットされていません。 それ以外の場合は、エンジン部、またはコントローラ部に異常が発生しています。	エラーコード（左記の「XXX」部分）が836の場合は、拡張エミュレーションモジュールをセットし直してください。 それ以外の場合は、電源を入れ直してください。 それでもメッセージが消えないときはサービス実施店に連絡してください。その際、エラーコード（左記の「XXX」部分）も連絡してください。
シアントナーホキユウ	シアントナーがなくなりました。	シアントナーカートリッジを交換してください。⇒使用説明書<保守編>「消耗品を交換する」
シアントナーワズカ	シアントナーが残り少なくなりました。	トナー切れに備えて、新しいシアントナーカートリッジを用意してください。 「トナーホキユウ」のメッセージが表示されるまで印刷できます。
シフトキノウエラー	シフトトレイのモーターに異常が発生しました。	電源を入れ直してください。それでもメッセージが消えないときはサービス実施店に連絡してください。
ステープルエラー	500枚フィニッシャー内に用紙が残っているか、ステープラーが故障しています。	用紙を取り除いてください。それでも同じメッセージが表示されるときは、サービス実施店に連絡してください。 ⇒P.54 「[ヨウシミスフィードR：フィニッシャー]の場合」、P.58 「ステープラーの針が詰まったとき」
ステープルホキユウ	500枚フィニッシャーのステープルの針がなくなりました。	ステープルの針をセットしてください。⇒P.59 「ステープラーの針がなくなったとき」
スベテノハイシトレイカラ ヨウシヲトリノゾイテクダ サイ	すべての排紙トレイが満杯です。	すべての排紙トレイの用紙を取り除いてください。
セットアップチュウ [>>>>]	プリンターの初期調整中です。	初期調整は約25分かかります。お待ちください。
セッテイサレテイルサイズ トヨウシガチガイマス/ヨウ シヲセットシナオシテ OKキーヲオシテクダサイ	設定した用紙サイズとセットされている用紙サイズが違っています。	設定したサイズの用紙をセットしてください。
テイチャクオイルコウカン	定着オイルユニットの交換時期が近づいています。	新しい定着オイルユニットを用意してください。 このメッセージが表示されても印刷はできますが、安定した品質を確保するため早めに交換してください。



メッセージ	原因	対処方法・参照先
テイチャクユニット コウカンジキデス /セツメイショヲカクニンシ テ ユニットコウカンシテクダ サイ	定着オイルがなくなりました。	定着オイルユニットを交換してください。⇒使用説明書<保守編>「消耗品を交換する」
テイチャクコウカン	定着ユニットの交換時期が近づいています。	新しい定着ユニットを用意してください。 このメッセージが表示されても印刷はできますが、安定した品質を確保するため早めにサービス実施店にご連絡ください。
テイチャクユニットガアリ マセン タダシクセツシテクダサ イ	本機対応の定着ユニット、または定着オイルユニットがセットされていません。または正しくセットされてません。	本機対応の定着ユニット、または定着オイルユニットを正しくセットしてください。⇒かんたんセットアップ「定着オイルユニットをセットする」
テイチャクユニットヲ コウカンシテクダサイ	定着ユニットの交換時期になりました。	サービス実施店にご連絡ください。
テープヲ ヒキヌイテクダサイ/イエ ロー/マゼンタ/シアン/ブ ラック	操作パネルに表示されている色のトナーカートリッジのテープが引き抜かれていません。	操作パネルに表示されている色のトナーカートリッジのテープを引き抜いてください。⇒かんたんセットアップ「固定材を取り除き、トナーをセットする」または使用説明書<保守編>「消耗品を交換する」
トナーセツフリヨウ /イエロー/マゼンタ/シアン/ ブラック	操作パネルに表示されている色のトナーカートリッジがセットされていない、または正しくセットされていません。	操作パネルに表示されている色のトナーカートリッジを正しくセットしてください。⇒使用説明書<保守編>「消耗品を交換する」
トナーヲホキユウシテクダ サイ /イエロー/マゼンタ/シアン/ ブラック	操作パネルに表示されている色のトナーがなくなりました。	操作パネルに表示されている色のトナーカートリッジを交換してください。⇒使用説明書<保守編>「消耗品を交換する」 カラートナーが切れても、ブラックトナーがあれば、白黒で印刷を続けることができます。
トレイ#ニヨウシヲ ホキユウシテクダサイ /XXXX YYYY	指定されたトレイ# (1~3, 手差し) の用紙がなくなりました (XXXX: 用紙サイズ, YYYY: 用紙種類)。	指定されたトレイ# (1~3, 手差し) に用紙をセットしてください。または、 <b>【強制排紙】</b> キーを押し、指定した種類/サイズの用紙がセットされているトレイを選択して印刷してください (指定したいトレイが表示されるまで、 <b>【強制排紙】</b> キーを何度か押してください)。データを取り消すときは <b>【リセット】</b> キーを押しってください。

メッセージ	原因	対処方法・参照先
<p>トレイ#ノセットイヲヘンコウ (マタハキョウセイインサツ) /XXXX YYYY</p>	<p>選択されたトレイ# (1~3, 手差し) の用紙種類 (YYYY) が、指定した用紙種類と違って います (XXXX: 用紙サイズ)。</p>	<p>選択されたトレイ# (1~3, 手差し) に指定した種類の用紙をセットし、操作パネルで用紙種類を変更してください。または、<b>【強制排紙】</b> キーを押し、指定した種類/サイズの用紙がセットされているトレイを選択して印刷してください (指定したいトレイが表示されるまで、<b>【強制排紙】</b> キーを何度か押してください)。データを消すときは<b>【リセット】</b> キーを押ししてください。</p>
	<p>選択されたトレイ# (1~3, 手差し) の用紙サイズ (XXXX) と用紙種類 (YYYY) が、指定した用紙サイズ、用紙種類と違って います。</p>	<p>選択されたトレイ# (1~3, 手差し) に指定したサイズの用紙をセットし、操作パネルで用紙サイズを変更してください。さらに、トレイ# (1~3, 手差し) の用紙種類を操作パネルで変更してください。または、<b>【強制排紙】</b> キーを押し、指定した種類/サイズの用紙がセットされているトレイを選択して印刷してください (指定したいトレイが表示されるまで、<b>【強制排紙】</b> キーを何度か押してください)。データを消すときは<b>【リセット】</b> キーを押ししてください。</p>
<p>トレイ#ノサイズヲヘンコウ (マタハキョウセイインサツ) /XXXX YYYY</p>	<p>選択されたトレイ# (1~3, 手差し) の用紙サイズ (XXXX) が、指定した用紙サイズと違って います (YYYY: 用紙種類)。</p>	<p>選択されたトレイ# (1~3, 手差し) に指定したサイズの用紙をセットし、操作パネルで用紙サイズを変更してください。または、<b>【強制排紙】</b> キーを押し、指定した種類/サイズの用紙がセットされているトレイを選択して印刷してください (指定したいトレイが表示されるまで、<b>【強制排紙】</b> キーを何度か押してください)。データを消すときは<b>【リセット】</b> キーを押ししてください。</p>
<p>トレイ#ヲ タダシクセットシテクダサイ</p>	<p>トレイ# (1~3, 手差し) がセットされていない、または正しくセットされて いません。</p>	<p>トレイを正しくセットしてください。または、<b>【強制排紙】</b> キーを押し、指定した種類/サイズの用紙がセットされているトレイを選択して印刷してください (指定したいトレイが表示されるまで、<b>【強制印刷】</b> キーを何度か押してください)。データを消すときは<b>【リセット】</b> キーを押ししてください。</p>
<p>トレイ1ハリヨウメンインサツ デキマセンセットイヘンコウ/マタハキョウセイインサツ、 ジョブリセットシテクダサイ</p>	<p>両面印刷で指定した給紙トレイが、両面印刷できない設定 になっています。</p>	<p>トレイの設定を変更するか、<b>【強制排紙】</b> キーを押し、指定した種類/サイズの用紙がセットされているトレイを選択して印刷してください (指定したいトレイが表示されるまで、<b>【強制印刷】</b> キーを何度か押してください)。データを消すときは<b>【リセット】</b> キーを押ししてください。</p>

メッセージ	原因	対処方法・参照先
トレイ1ハリヨウメンインサツ デキマセンセツテイヲヘン コウ/マタハ ジョブリセットシテクダサイ	両面印刷で指定した給紙トレイが、両面印刷できない設定になっています。	トレイの設定を変更してください。 データを取り消すときは【リセット】キーを押してください。
トレイ1ノサイズヲヘンコウ (マタハリセット) /XXXX YYYY	選択したトレイにセットされている用紙サイズ (XXXX) が指定と違って います (YYYY:用紙種類)。	トレイの設定を変更してください。 データを取り消すときは【リセット】キーを押してください。
トレイ1ノセツテイヲヘンコウ (マタハリセット) /XXXX YYYY	選択したトレイにセットされている用紙種類 (YYYY)、または用紙種類 (YYYY) と用紙サイズ (XXXX) が指定と違って います。	トレイの設定を変更してください。 データを取り消すときは【リセット】キーを押してください。
トレイノセツテイヲヘンコウ (マタハキョウセイインサツ) /XXXX YYYY	自動トレイ選択が指定されていますが、用紙サイズ (XXXX) と用紙種類 (YYYY) の一致するトレイがありません。または、両面印刷で指定した給紙トレイが、両面印刷できない設定になっています。	トレイの設定を変更してください。 データを取り消すときは【リセット】キーを押してください。
トレイノセツテイヲヘンコウ (マタハリセット) /XXXX YYYY	自動トレイ選択が指定されていますが、用紙サイズ (XXXX) と用紙種類 (YYYY) の一致するトレイがありません。	トレイの設定を変更してください。 データを取り消すときは【リセット】キーを押してください。
トレイヲ タダシクセツシテクダサイ	自動トレイ選択が指定されていますが、トレイがセットされていない、または正しくセットされていません。	トレイを正しくセットしてください。 または、【強制排紙】キーを押し、指定した種類/サイズの用紙がセットされているトレイを選択して印刷してください (指定したいトレイが表示されるまで、【強制印刷】キーを何度か押してください)。データを取り消すときは【リセット】キーを押してください。
ハイトナー1コウカン	廃トナーボトル1がもうすぐ満杯になります。	新しい廃トナーボトル1を用意してください。 廃トナーボトルが満杯になると印刷できなくなります。
ハイトナー2コウカン	廃トナーボトル2がもうすぐ満杯になります。	新しい廃トナーボトル2を用意してください。 廃トナーボトルが満杯になると印刷できなくなります。

メッセージ	原因	対処方法・参照先
ハイトナーボトル1ヲ タダシクセットシテクダサイ	廃トナーボトル1がセットされていない、または正しくセットされていません。	廃トナーボトル1を正しくセットしてください。⇒使用説明書<保守編>「消耗品を交換する」
ハイトナーボトル2ヲ タダシクセットシテクダサイ	廃トナーボトル2がセットされていない、または正しくセットされていません。	廃トナーボトル2を正しくセットしてください。⇒使用説明書<保守編>「消耗品を交換する」
ハイトナーボトル1 ヲコウカンシテクダサイ	廃トナーボトル1が満杯になりました。	廃トナーボトル1を交換してください。⇒使用説明書<保守編>「消耗品を交換する」
ハイトナーボトル2ヲコウカンシテクダサイ	廃トナーボトル2が満杯になりました。	廃トナーボトル2を交換してください。⇒使用説明書<保守編>「消耗品を交換する」
パスワードガ タダシクアリマセン	機密印刷のパスワードが違います。	正しいパスワードを入力してください。
パラレルエラー	パラレルインターフェースで異常が発生しました。	適切なインターフェースケーブルを使用してください。それでも同じメッセージが表示される場合は、サービス実施店に連絡してください。
ヒダリカバーヲ シメテクダサイ	本体左カバーが開いています。	本体左カバーを閉めてください。
フィニッシャーウエカバーヲ シメテクダサイ	フィニッシャーの入り口カバーが開いています。 フィニッシャーの上カバーが開いています。	フィニッシャーの入り口カバーを閉めてください。 フィニッシャーの上カバーを閉めてください。
フィニッシャーウシロカバーヲ シメテクダサイ	フィニッシャーの後ろカバーが開いています。	フィニッシャーの後ろカバーを閉めてください。
フィニッシャーミギカバーヲ シメテクダサイ	フィニッシャーの右カバーが開いています。	フィニッシャーの右カバーを閉めてください。
フィニッシャーエラー	フィニッシャーに異常が発生しました。	電源を入れ直してください。それでもメッセージが消えないときはサービス実施店に連絡してください。
フィニッシャートレイカラ ヨウシヲトリノゾイテクダサイ	フィニッシャー排紙トレイが満杯です。	フィニッシャーの排紙トレイから用紙を取り除いてください。
フィニッシャーヨウシアリ	フィニッシャーに用紙が残っています。	フィニッシャーのカバーを開けて、内部の用紙を取り除いてください。⇒P.54 「『ヨウシミスフィードR：フィニッシャー』の場合」
フィニッシャーヲ タダシクセットシテクダサイ	フィニッシャーが正しくセットされていません。	フィニッシャーを正しくセットしてください。⇒使用説明書<オプション設置編>「オプションを取り付ける」
ブラクトナーホキユウ	ブラクトナーがなくなりました。	ブラクトナーカートリッジを交換してください。⇒使用説明書<保守編>「消耗品を交換する」

メッセージ	原因	対処方法・参照先
ブラックトナーワズカ	ブラックトナーが残り少なくなりました。	トナー切れに備えて、新しいブラックトナーカートリッジを用意してください。 「トナーホキユウ」のメッセージが表示されるまで印刷できます。
プリントポストエラー	4 ビンプリントポストに異常が発生しました。	電源を入れ直してください。それでもメッセージが消えないときはサービス実施店に連絡してください。
プリントポストノカバーヲシメテクダサイ	4 ビンプリントポストのカバーが開いています。	4 ビンプリントポストのカバーを閉めてください。
プログラムハトウロクサレテイマセン	プログラムが登録されていない状態で、内容印刷が選択されました。	内容印刷は実行されません。
ブンショガアリマセン	試し印刷または機密印刷できるファイルがありません。	蓄積されなかった文書は、エラー履歴で確認できます。
ホントイハイシトレイノヨウシヲトリノゾイテクダサイ	本体の排紙トレイが満杯です。	本体の排紙トレイの用紙を取り除いてください。
マエカバーヲシメテクダサイ	本体前カバーが開いています。	本体前カバーを閉めてください。
マゼンタトナーホキユウ	マゼンタトナーがなくなりました。	マゼンタトナーカートリッジを交換してください。⇒使用説明書<保守編>「消耗品を交換する」
マゼンタトナーワズカ	マゼンタトナーが残り少なくなりました。	トナー切れに備えて、新しいマゼンタトナーカートリッジを用意してください。 「トナーホキユウ」のメッセージが表示されるまで印刷できます。
ミギウエカバーヲシメテクダサイ	本体右上カバーが開いています。	本体右上カバーを閉めてください。
ミギカバーヲシメテクダサイ	本体の右カバーが開いています。	本体の右カバーを閉めてください。
ミギシタカバーヲシメテクダサイ	増設トレイユニットの右カバーが開いています。	増設トレイユニットの右カバーを閉めてください。
メニュープロテクトサレテイマス セツテイヘンコウハデキマセン	メニュープロテクトされているメニューです。	このメニューを実行することはできません。
ヨウシガアリマセン	選択したトレイに用紙がありません。	選択したトレイに用紙を補給してください。⇒P.5 「用紙をセットする」
ヨウシミスフィード A：ホントイナイブ/マエカバーノセツメイヲミテ ヨウシヲトリノゾイテクダサイ	本体の給紙部で紙づまり、または用紙の不送りが発生しました。	本体右カバーまたは給紙トレイを開けて用紙を取り除いてください。⇒P.50 「ヨウシミスフィードA：ホントイナイブ」の場合」

メッセージ	原因	対処方法・参照先
ヨウシミスフィード B：テイチャクユニット/マ エカバーノセツメイヲミテ ヨウシヲトリノゾイテクダ サイ	本体排紙部で紙づまりが発 生しました。	本体右カバー、右上カバーを開けて用 紙を取り除いてください。⇒P.52 「ヨウシミスフィードB：テイチャク ユニット」の場合」
ヨウシミスフィード R：フィニッシャー/フィ ニッシャーカバーヲアケテ ヨウシヲトリノゾイテクダ サイ	フィニッシャーで紙づまり が発生しました。	フィニッシャーのカバーを開けて用紙 を取り除いてください。⇒P.54 「ヨ ウシミスフィードR：フィニッ シャー」の場合」
ヨウシミスフィード W：プリントポスト/プリン トポストカバーヲアケ ヨウシヲトリノゾイテクダ サイ	4ピンプリントポストで紙 づまりが発生しました。	4ピンプリントポストのカバーを開け て用紙を取り除いてください。⇒P.54 「ヨウシミスフィードW：プリントポ スト」の場合」
ヨウシミスフィード Y：キュウシトレイ/マエカ バーノセツメイヲミテ ヨウシヲトリノゾイテクダ サイ	オプションの増設トレイで 紙づまりが発生しました。	オプションの給紙トレイユニットの右 カバーまたは給紙トレイを開けて用紙 を取り除いてください。⇒P.55 「ヨ ウシミスフィードY：キュウシトレ イ」の場合」
ヨウシミスフィード Z：リョウメンユニット/マ エカバーノセツメイヲミテ ヨウシヲトリノゾイテクダ サイ	両面印刷ユニットで紙づま りが発生しました。	両面印刷ユニットのカバーを開けて用 紙を取り除いてください。⇒P.55 「ヨウシミスフィードZ：リョウメン ユニット」の場合」
リョウメンユニットエラー	両面印刷ユニットに異常が 発生しました。	電源を入れ直してください。それでも メッセージが消えないときはサービス 実施店に連絡してください。
リョウメンユニットカバー ヲシメテクダサイ	両面印刷ユニットのカバー が開いています。	両面印刷ユニットのカバーを閉めてく ださい。
リョウメンユニットセット	両面印刷ユニットがセット されていない、または正し くセットされていません。	両面印刷ユニットを正しくセットし直 してください。それでもメッセージが 消えないときはサービス実施店に連絡 してください。⇒使用説明書<オプ ション設置編>「オプションを取り付 ける」
リョウメンユニットヨウシ アリ	両面印刷ユニットに用紙が 残っています。	両面印刷ユニットのカバーを開けて、 内部の用紙を取り除いてください。⇒ P.55 「ヨウシミスフィードZ：リョ ウメンユニット」の場合」
サービスコール836 デンゲンサイトウニユウ/ナ オラナイバアイハレンラク シテクダサイ	エミュレーションモジュー ルのスロット差し間違いで す。	使用説明書<オプション設置編>「拡 張エミュレーションモジュールを取り 付ける」を参照して、正しいスロット の位置に、エミュレーションモジュー ルを取り付け直してください。

## ❖ エラーコードが表示されるメッセージ

エラーメッセージ	原因	対処方法
84：ワークエラー	イメージを処理するためのメモリー領域がありません。	SDRAMを増設するか、送信データを小さくしてください。
85：グラフィック	グラフィックスの環境が不適當です。	データが正しいか確認してください。
86：パラメーター	モノクロエミュレーションをご使用で、自作プログラムソフトをご利用の場合。制御コードのパラメーターが不適當です。	正しいパラメーターを設定してください。
	RPCSモードを使用している場合。セントロニクス接続されてるパソコン環境によって発生する可能性があります。	PCの平行インターフェースのモードをECPから他のモードに変更してみてください。
	双方向通信の不良でRPCSプリンタドライバーの設定が適切でない可能性があります。 RPCSモードを使用している場合において、ドライバーのオプション構成とプリンター本体のオプション構成が一致していないときに発生する可能性があります。	モードでプリンタドライバーの設定を確認してください。 プリンタドライバーのオプション構成を本体のオプション構成と一致させてください。
87：メモリーオーバー	印刷する用紙サイズのためのメモリー領域がありません。	SDRAMモジュールを増設するか、小さいサイズの用紙サイズを指定してください。
89：メモリースイッチ	印刷条件の設定値が不適當です。	印刷条件を正しく設定してください。
90：メディアフル	ハードディスクの容量が不足しています。	ハードディスクに登録されている不要なデータを削除してください。
92/93：メモリーオーバー	メモリー領域が不足しています。	SDRAMを増設するか、送信データを小さくしてください。
94：ダウンロード	フォントのダウンロードデータに誤りがありました。	フォントセットダウンロードのパラメーターを修正してください。
95：フォントエラー	指定されたフォントがフォントテーブルにありません。	文字コードを正しく設定してください。
96：モジセットエラー	存在しないフォントセットが選択されました。	送信データを確認し、修正してください。
97：アロケーション	フォントを登録する領域がありません。	SDRAMを増設してください。

エラーメッセージ	原因	対処方法
98：アクセスエラー	ハードディスクに正常にアクセスできません。	ハードディスクを正しく取り付けてください。
A3：オーバーフロー	受信バッファがオーバーフローしました。	プリンターの受信バッファを多く設定してください。
A4：ソートオーバー	ソートできる枚数をオーバーしています。	拡張HDDを取り付けるか、SDRAMモジュール（合計128MB以上）を増設してください。
A6：ページフル	ページ印刷中に画像圧縮で間引きが発生、またはページ画像を破棄しました。	SDRAMモジュールを増設してください。
A9：ページエラー	試し印刷、機密印刷でページオーバーが発生しました。	印刷するページ数を減らしてください。
AA：ブزنショスウ	試し印刷、機密印刷で文書数がオーバーしました。	登録されている文書を削除するか、文書のデータのサイズを小さくしてください。
AB：HDDフル	試し印刷、機密印刷で拡張HDDがオーバーフローしました。	登録されている文書を削除するか、文書のデータのサイズを小さくしてください。
BA：リヨウセイゲン	利用者制限により印刷ジョブがキャンセルされました。	ユーザーコードの許可条件を確認してください。
BC：ソートエラー	ソート機能が解除されました。	拡張HDDを取り付けるか、またはSDRAMモジュールを増設（合計128MB以上）してください。
BD：ステープルエラー	500枚フィニッシャーのステープル機能が解除されました。	用紙方向、印刷向き、ステープルの位置指定を確認してください。
BF：リヨウメンエラー	両面印刷機能が解除されました。	両面印刷可能な用紙を使用しているか確認してください。または、SDRAMモジュールを増設してください。

 補足


- エラーの内容は、システム設定リストや印刷条件一覧に印刷される場合があります。あわせてご確認ください。印刷方法については、使用説明書<システム設定編>「操作パネルを使用する」を参照してください。



# 印刷がはじまらないとき

パソコンから印刷を実行しても印刷がはじまらないときは、以下のことを確認してください。

確認すること	原因・対処方法・参照先
電源が入っていますか？	電源プラグがコンセントに確実に差し込まれていることを確認したあと、電源スイッチを「 <b>！ On</b> 」側にしてください。
オンラインランプが点灯していますか？	<b>【オンライン】</b> キーを押して、オンラインランプを点灯させてください。
アラームランプは点灯していませんか？	点灯しているときは、ディスプレイのメッセージを確認して、エラーの対処をしてください。 ⇒P.21 「メッセージが表示されたとき」
用紙はセットされていますか？	給紙トレイや手差しトレイ（マルチ）に用紙をセットしてください。 ⇒P.5 「用紙をセットする」
テスト印刷ができますか？	テスト印刷ができない場合は、本機が故障している可能性があります。サービス実施店に相談してください。 ⇒使用説明書<システム設定編>「操作パネルを使用する」
インターフェースケーブルがきちんと接続されていますか？	インターフェースケーブルがパソコン、プリンターにしっかりと接続されていることを確認します。コネクタに金具が付いているときは、金具を使用して固定します。
インターフェースケーブルは適切なものを使用していますか？	使用するインターフェースケーブルは使用するパソコンの機種によって異なります。適切なインターフェースケーブルを使用してください。断線が考えられるときは、ほかのケーブルを接続して確認してください。 ⇒使用説明書<システム設定編>「付録」
印刷実行後、データインランプが点滅・点灯しますか？	印刷を実行してもデータインランプが点滅・点灯しないときは、プリンターにデータが届いていません。 <ul style="list-style-type: none"> <li>● パソコンとケーブルで接続しているとき 印刷ポートの設定が適切かどうかを確認してください。印刷ポートの確認方法は「補足」を参照してください。</li> <li>● パソコンとネットワークで接続しているとき ネットワークの管理者に相談してください。</li> </ul>
拡張無線LAN 使用のとき、電波状態は良好ですか？	操作パネルの「調整管理」メニューから、電波状態を確認してください。電波状態が悪い場合は、電波の通る場所へ移動するか、障害物を取り除いてください。

確認すること	原因・対処方法・参照先
<p>拡張1394 ボード使用のとき、次の手順で確認してください。</p>	<p>① 拡張1394 ボードが正しく取り付けられているか確認します。</p> <p>② IEEE 1394 インターフェースケーブルが正しく接続されているか確認します。</p> <p>③ パソコンを再起動します Windows 2000、Windows XP（SCSI print）をご使用の場合に①～③をおこなっても解決しないときは、手順④に進んでくださいWindows 2000、Windows XP（SCSI print）をご使用の場合に①～③をおこなっても解決しないときは、手順④に進んでください</p> <p>④ パソコンに接続されているIEEE 1394 インターフェースケーブルをすべて抜きます。</p> <p>⑤ プリンターとパソコンをSCSI print 接続して使用しているときに、プリンタードライバーを削除すると、Windowsのレジストリに不整合が残ることがあります。プリンター付属のCD-ROMに格納されているIEEE 1394 プリンタ削除ユーティリティプログラムを使用してください。 格納先：CD-ROMの¥DRIVERS¥UTILITY¥1394¥</p> <p> <b>補足</b></p> <p><input type="checkbox"/> IEEE 1394 プリンタ削除ユーティリティプログラムの詳しい使用方法については、同じフォルダ内のREADME ファイルを参照してください。</p> <p>⑥ パソコンを再起動します。</p>

それでも印刷がはじまらないときは、サービス実施店に連絡してください。サービス実施店の所在についてはプリンターをご購入の販売店に確認してください。

 **補足**

データインランプが点滅・点灯しないときの、印刷ポートの確認方法は以下のとおりです。

❖ **パソコンとケーブルで直接接続しているとき**

印刷ポートの設定が適切かどうか確認してください。

- パラレルインターフェースで接続しているときは、LPT1 またはLPT2 に設定します。
- USB インターフェースで接続しているときは、USB00(n \*1)に設定します。
- IEEE 1394（SCSI print）で接続しているときは、1394\_00(n \*1)に設定します。

\*1 (n)はプリンターの接続台数によって異なります。

• Windows 95/98/Me の場合

- ① [スタート] ボタンをクリックし、[設定] をポイントし、[プリンタ] をクリックします。
- ② 本機のアイコンをクリックして反転表示させ、[ファイル] メニューの [プロパティ] をクリックします。
- ③ [詳細] タブをクリックします。
- ④ [印刷先のポート] ボックスで正しいポートを選択します。

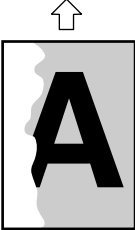
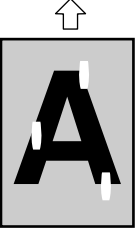

• Windows 2000 の場合




- ① [スタート] ボタンをクリックし、[設定] をポイントし、[プリンタ] をクリックします。
- ② 本機のアイコンをクリックして反転表示させ、[ファイル] メニューの [プロパティ] をクリックします。

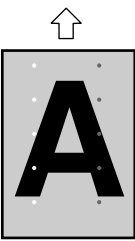

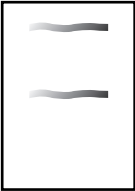
- ③ [ポート] タブをクリックします。
  - ④ [印刷するポート] ボックスで正しいポートを選択します。
- Windows XP の場合
    - ① [スタート] ボタンから [プリンタとFAX] フォルダを表示させます。
    - ② 本機のアイコンをクリックして反転表示させ、[ファイル] メニューの [プロパティ] をクリックします。
    - ③ [ポート] タブをクリックします。
    - ④ [印刷するポート] ボックスで正しいポートを選択します。
  - Windows NT 4.0 の場合
    - ① [スタート] ボタンをクリックし、[設定] をポイントし、[プリンタ] をクリックします。
    - ② 本機のアイコンをクリックして反転表示させ、[ファイル] メニューの [プロパティ] をクリックします。
    - ③ [ポート] タブをクリックします。
    - ④ [印刷するポート] ボックスで正しいポートを選択します。

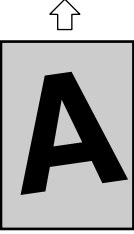

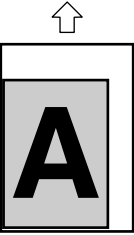
## 思いどおりに印刷できないとき

パソコンから印刷を実行しても思いどおりに印刷できないときは、以下のことを確認してください。

状態	原因・対処方法・参照先
用紙の印刷面に汚れが出る	操作パネルのディスプレイに「カンコウタイコウカン」と表示されている場合は、サービス実施店にご連絡ください。
	印刷濃度を薄くして印刷してみてください。印刷濃度を調整するには、操作パネルの【メニュー】キーを押し、「調整/管理」メニューの「濃度調整」を選択します。 ⇒使用説明書<保守編>「清掃・調整する」
	用紙が反ったり、曲がったりしていませんか？ 用紙が反っていたり、曲がっていたりすると、汚れの原因になります。特にはがきに印刷する場合は反りが発生しやすいので、セットする前に必ず直してください。 ⇒使用説明書<保守編>「付録」
両面印刷のときに裏面に汚れが出る	用紙設定が正しく設定されていない可能性があります。120～130g/m <sup>2</sup> の厚紙の裏面印刷のときはプリンタードライバーの「用紙種類」の設定で「厚紙（裏面）」を選択してください。その後に操作パネルの普通紙設定で「厚口カラー用紙」を選択してください。 ⇒使用説明書<システム設定編>「調整管理メニュー」
画像が色抜けする 	現像ユニットが正しくセットされていない可能性があります。現像ユニットを正しくセットし直してください。 ⇒かんたんセットアップ「固定材を取り除き、現像ユニットをセットする」
部分的に色が抜ける 	クリーニング・調整を行ってください。クリーニング・調整を行うには、操作パネルの【メニュー】キーを押し、「調整/管理」メニューの「クリーニング/調整」を選択します。 ⇒使用説明書<システム設定編>「操作パネルを使用する」
	用紙に湿気が含まれています。適度な温度、湿度で保管した用紙を使用してください。 ⇒使用説明書<保守編>「付録」
	感光体ユニットが劣化または損傷している可能性があります。サービス実施店にご連絡ください。
白帯・色帯が出る 	クリーニング・調整を行ってください。クリーニング・調整を行うには、操作パネルの【メニュー】キーを押し、「調整/管理」メニューの「クリーニング/調整」を選択します。 ⇒使用説明書<システム設定編>「操作パネルを使用する」
	感光体ユニットが光にさらされた可能性があります。感光体ユニットを取り出して、数時間暗所に保管してください。 それでも、直らない場合は、サービス実施店にご連絡ください。

状態	原因・対処方法・参照先
<p>白いスジが出る</p> <p style="text-align: center;">↑</p> 	<p>防じんガラスを清掃してください。 ⇒使用説明書&lt;保守編&gt;「清掃・調整する」</p> <p>クリーニング・調整を行ってください。クリーニング・調整を行うには、操作パネルの【メニュー】キーを押し、「調整/管理」メニューの「クリーニング/調整」を選択します。 ⇒使用説明書&lt;システム設定編&gt;「操作パネルを使用する」</p> <p>トナーが残り少なくなっています。 操作パネルのディスプレイに「トナーワズカ」、または「トナーホキュウ：XX」と表示されている場合は、表示された色のトナーカートリッジを交換してください。 ⇒使用説明書&lt;保守編&gt;「消耗品を交換する」</p>
<p>色スジが出る</p> <p style="text-align: center;">↑</p> 	<p>クリーニング・調整を行ってください。クリーニング・調整を行うには、操作パネルの【メニュー】キーを押し、「調整/管理」メニューの「クリーニング/調整」を選択します。 ⇒使用説明書&lt;システム設定編&gt;「操作パネルを使用する」</p>
<p>部分的にかすれる</p> <p style="text-align: center;">↑</p> 	<p>印刷濃度を濃くしてください。 ⇒使用説明書&lt;保守編&gt;「清掃・調整する」</p> <p>プリンターの設置場所が傾いていないか確認してください。</p> <p>トナーが残り少なくなっています。 操作パネルのディスプレイに「トナーワズカ」、または「トナーホキュウ：XX」と表示されている場合は、表示された色のトナーカートリッジを交換してください。 ⇒使用説明書&lt;保守編&gt;「消耗品を交換する」</p> <p>用紙に湿気が含まれています。適度な温度、湿度で保管した用紙を使用してください。 ⇒使用説明書&lt;保守編&gt;「付録」</p> <p>リコー推奨以外の用紙がセットされています。リコー推奨の用紙をご利用ください。 ⇒使用説明書&lt;保守編&gt;「付録」</p> <p>トナーカートリッジが正しくセットされているか確認してください。 ⇒使用説明書&lt;保守編&gt;「消耗品を交換する」</p> <p>感光体ユニットが劣化または損傷している可能性があります。サービス実施店にご連絡ください。</p>

状態	原因・対処方法・参照先
<p>54mm周期でカラーの斑点が入る</p> 	<p>クリーニング・調整を行ってください。クリーニング・調整を行うには、操作パネルの【メニュー】キーを押し、「調整/管理」メニューの「クリーニング/調整」を選択します。 ⇒使用説明書&lt;システム設定編&gt;「操作パネルを使用する」</p> <p>現像ユニットが劣化または損傷している可能性があります。サービス実施店にご連絡ください。</p>
<p>全体がかすれる</p> 	<p>印刷濃度を濃くして印刷してみてください。印刷濃度を調整するには、操作パネルの【メニュー】キーを押し、「調整/管理」メニューの「濃度調整」を選択します。 ⇒使用説明書&lt;保守編&gt;「清掃・調整する」</p> <p>プリンタードライバーの「印刷品質」タブで「トナーセーブ」をチェックしていると、全体的に薄く印刷されます。 ⇒プリンタードライバーのヘルプ</p> <p>クリーニング・調整を行ってください。クリーニング・調整を行うには、操作パネルの【メニュー】キーを押し、「調整/管理」メニューの「クリーニング/調整」を選択します。 ⇒使用説明書&lt;システム設定編&gt;「操作パネルを使用する」</p> <p>トナーが残り少なくなっています。 操作パネルのディスプレイに「トナーワズカ」、または「トナーホキュウ：XX」と表示されている場合は、表示された色のトナーカートリッジを交換してください。 ⇒使用説明書&lt;保守編&gt;「消耗品を交換する」</p> <p>リコー推奨以外の用紙がセットされています。リコー推奨の用紙をご利用ください。 ⇒使用説明書&lt;保守編&gt;「付録」</p>
<p>用紙の裏面が汚れる</p> 	<p>給紙トレイ（標準）または増設トレイユニット（オプション）の用紙サイズと用紙方向の自動検知を操作パネルで解除し、任意の用紙サイズを設定したあとに異なる用紙サイズと用紙方向の用紙をセットした可能性があります。操作パネルで自動検知を設定するか、または操作パネルで設定した用紙サイズと用紙方向に合った用紙をセットしてください。 ⇒P.7「自動検知されないサイズの用紙をセットしたとき」 手差しトレイ（マルチ）にセットしている用紙サイズ、方向と、操作パネルの設定が合っていない可能性があります。操作パネルで設定を確認し、セットした用紙サイズと方向に合わせてください。 ⇒P.15「手差しトレイ（マルチ）に用紙をセットする」</p> <p>A4のデータをB5に印刷した場合など、印刷した用紙サイズよりも大きいサイズのデータを印刷すると、次に印刷した用紙の裏面が汚れることがあります。</p> <p>搬送ガイド板が汚れている可能性があります。搬送ガイド板を清掃してください。 ⇒使用説明書&lt;保守編&gt;「レジストローラーと搬送ガイド板を清掃する」</p> <p>つまっている用紙を取り除くときに、プリンタ内部が汚れてしまった可能性があります。数枚印刷して、汚れをなくしてください。</p>

状態	原因・対処方法・参照先
<p>画像が斜めに印刷される</p> 	<p>給紙トレイ内のサイドガイドがロックされていない可能性があります。確認してください。 ⇒P.6 「用紙サイズを変更するとき」</p> <p>用紙が斜めに搬送されています。用紙を正しくセットし直してください。⇒P.5 「用紙をセットする」</p> <p>本体の右カバー、増設トレイの右カバーがきちんと閉まっているかどうか確認してください。</p>
<p>指でこするとにじむ</p> 	<p>厚紙を使用中に、設定が厚紙になっていません。プリンタードライバーで「用紙の設定」を「厚紙」に設定してください。 ⇒使用説明書&lt;保守編&gt;「用紙に関する注意」</p> <p>用紙に湿気が含まれています。適度な温度、湿度で保管した用紙を使用してください。 ⇒使用説明書&lt;保守編&gt;「付録」</p> <p>リコー推奨以外の用紙がセットされています。リコー推奨の用紙をご利用ください。 ⇒使用説明書&lt;保守編&gt;「付録」</p> <p>定着ユニットが劣化または損傷している可能性があります。サービス実施店にご連絡ください。</p>
<p>用紙に対して画像位置が正しく印刷されない</p> 	<p>印刷・調整を行ってください。印刷・調整を行うには、操作パネルの【メニュー】キーを押し、「調整/管理」メニューの「印刷/調整」を選択します。 ⇒使用説明書&lt;システム設定編&gt;「操作パネルを使用する」</p>
<p>画像がぼやける</p>	<p>結露が発生すると画像がぼやける原因になります。寒い部屋から暖かい部屋に急に移動した場合など、結露が発生したときは、本機を室温に十分なじませてから印刷してください。</p>

状態	原因・対処方法・参照先
何度も用紙がつまる	<p>給紙トレイ内のサイドガイドがロックされていない可能性があります。確認してください。 ⇒P.6「用紙サイズを変更するとき」</p> <p>手差しトレイ（マルチ）にセットしている用紙サイズ、方向と、操作パネルの設定が合っていない可能性があります。操作パネルで設定を確認し、セットした用紙サイズと方向に合わせてください。 ⇒P.15「手差しトレイ（マルチ）に用紙をセットする」</p>
	<p>給紙トレイのエンドフェンスがきちんとセットされているかどうか確認してください。</p>
	<p>セットされている用紙が多すぎます。給紙トレイ内または手差しトレイのサイドガイドに示されている上限表示の線を超えないように用紙を入れてください。⇒P.5「用紙をセットする」</p>
	<p>用紙に湿気が含まれています。適度な温度、湿度で保管した用紙を使用してください。 ⇒使用説明書&lt;保守編&gt;「付録」</p>
	<p>用紙が厚すぎるか、薄すぎます。リコー推奨の用紙をご利用ください。 ⇒使用説明書&lt;保守編&gt;「付録」</p>
	<p>用紙に折り目やシワがあります。リコー推奨の用紙をご利用ください。 また、適度な温度、湿度で保管した用紙を使用してください。 ⇒使用説明書&lt;保守編&gt;「付録」</p>
	<p>一度印刷した用紙を使用しています。リコー推奨の用紙をご利用ください。 ⇒使用説明書&lt;保守編&gt;「付録」</p>
	<ul style="list-style-type: none"> <li>● 給紙トレイ（標準） 給紙コロ、フリクションパッドが汚れていると用紙がつまりやすくなります。清掃してください。</li> <li>● 500枚増設トレイユニット（オプション） 給紙コロが汚れていると用紙がつまりやすくなります。清掃してください。</li> </ul> <p>⇒使用説明書&lt;保守編&gt;「清掃・調整する」</p> <p>清掃しても問題が解消されない場合は、給紙コロの交換をサービス実施店にご依頼ください。</p>
	<p>定着ユニットおよび給紙コロ・フリクションパッドが劣化または損傷している可能性があります。サービス実施店にご連絡ください。</p>
	<p>レジストローラーが汚れている可能性があります。レジストローラーを清掃してください。 ⇒使用説明書&lt;保守編&gt;「清掃・調整する」</p>



状態	原因・対処方法・参照先
用紙が一度に何枚も送られる	<p>セットされている用紙が多すぎます。給紙トレイ内または手差しトレイのサイドガイドに示されている上限表示の線を超えないように用紙を入れてください。⇒P.5 「用紙をセットする」</p>
	<p>用紙に静電気を帯びています。適度な温度、湿度で保管した用紙を使用してください。また、用紙をさばいてから使用してください。⇒使用説明書&lt;保守編&gt;「付録」</p>
	<p>用紙が厚すぎるか、薄すぎます。リコー推奨の用紙をご利用ください。⇒使用説明書&lt;保守編&gt;「付録」</p>
	<p>一度印刷した用紙を使用しています。リコー推奨の用紙をご利用ください。⇒使用説明書&lt;保守編&gt;「付録」</p>
	<ul style="list-style-type: none"> <li>● 給紙トレイ（標準） 給紙コロ、フリクションパッドが汚れていると用紙がつまりやすくなります。清掃してください。</li> <li>● 500枚増設トレイユニット（オプション） 給紙コロが汚れていると用紙がつまりやすくなります。清掃してください。</li> </ul> <p>⇒使用説明書&lt;保守編&gt;「清掃・調整する」 清掃しても問題が解消されない場合は、給紙コロの交換をサービス実施店にご依頼ください。</p>
用紙にシワがよる	<p>用紙に湿気が含まれています。適度な温度、湿度で保管した用紙を使用してください。⇒使用説明書&lt;保守編&gt;「付録」</p>
	<p>用紙が薄すぎます。リコー推奨の用紙をご利用ください。⇒使用説明書&lt;保守編&gt;「付録」</p>
	<p>定着ユニットが劣化または損傷している可能性があります。サービス実施店にご連絡ください。</p>
思ったトレイとは違うトレイから給紙される	<p>手差しトレイ（マルチ）にセットしている用紙サイズ、方向と、操作パネルの設定が合っていない可能性があります。操作パネルで設定を確認し、セットした用紙サイズと方向に合わせてください。⇒P.15 「手差しトレイ（マルチ）に用紙をセットする」</p>
	<p>Windowsからの印刷時は操作パネルで給紙トレイを選択しても、プリンタードライバーの設定が優先します。プリンタードライバーで給紙するトレイを選択してください。⇒プリンタードライバーのヘルプ</p>

状態	原因・対処方法・参照先
<p>「トナーセットフリオウ」というエラーメッセージが出て印刷できない</p>	<p>設置した直後にこのメッセージが表示される場合は、現像ユニットの4個のコネクタが確実にセットされているかを確認してください。また、トナーカートリッジを2回ほど前後にスライドし、カチッとまで押し込みます。 ⇒かんたんセットアップ「固定材を取り除き、現像ユニットをセットする」</p>
	<p>電源を入れたとき、または動作中にこのメッセージが表示される場合は、トナーカートリッジを2回ほど前後にスライドし、カチッとまで押し込みます。 ⇒使用説明書&lt;保守編&gt;「消耗品を交換する」</p>
	<p>操作パネルに表示されている色のトナーカートリッジがセットされていない、または、正しくセットされていません。操作パネルに表示されている色のトナーカートリッジを正しくセットしてください。 ⇒使用説明書&lt;保守編&gt;「消耗品を交換する」</p>
<p>画面どおりに印刷されない</p>	<p>変倍や集約を行うと、行の最後の文字が次の行に送られるなど、画面上とレイアウトが異なることがあります。</p>
	<p>TrueTypeフォントをプリンターフォントに置き換える設定で印刷していませんか？ 画面と同じ文字で印刷するには、TrueTypeフォントをイメージで印刷する設定を選択してください。 ⇒プリンタードライバーのヘルプ</p>
<p>意味不明の文字が印刷される</p>	<p>エミュレーションが正しく選択されていない可能性があります。エミュレーションを呼び出すには、操作パネルの【メニュー】キーを押し、「エミュレーション呼出し」メニューを選択します。</p>
<p>縦と横が逆に印刷される</p>	<p>セットした用紙方向とプリンタードライバーのオプションセットアップで設定した用紙方向が合っていない可能性があります。正しく設定してください。</p>
<p>印刷の指示をしてから1枚目の印刷が始まるまで時間がかかる</p>	<p>データの量が多いため、処理に時間がかかっている場合があります。データインランプが点滅していれば、プリンターにデータは届いています。そのまましばらくお待ちください。</p>
	<p>省エネモードになっている可能性があります。省エネモードになっていると、ウォームアップをするため、印刷を開始するまで時間がかかります。省エネモードを解除するには、操作パネルの【メニュー】キーを押し、「システム設定」メニューを呼び出し、「省エネモード」の「移行設定」を「移行しない」に変更してください。 ⇒使用説明書&lt;システム設定編&gt;「操作パネルを使用する」</p>
<p>画像が途中で切れたり、余分なページが印刷される</p>	<p>アプリケーションで設定した用紙サイズより小さい用紙に印刷している可能性があります。アプリケーションで設定したサイズと同じサイズの用紙をセットしてください。同じサイズの用紙をセットできないときは、変倍の機能を使って縮小して印刷することができます。 ⇒プリンタードライバーのヘルプ</p>
<p>解像度を1800dpiに切り替えても、1800dpiで印刷されない</p>	<p>1800dpiでの印刷はデータ量が多くなり、メモリー容量によっては1800dpiで印刷できないことがあります。SDRAMモジュールを増設するか、印刷するデータのサイズを小さくしてください。 ⇒使用説明書&lt;システム設定編&gt;「メモリー容量と用紙サイズ」</p>

状態	原因・対処方法・参照先
印刷に時間がかかる	<p>写真やグラフを多用したデータなど、データの種類によってはパソコンの処理に時間がかかる場合があります。そのままお待ちください。プリンタードライバーで次の設定をするとパソコンの負担が軽減することがあります。</p> <ul style="list-style-type: none"> <li>● プリンタードライバーの [印刷品質] タブの [画質と速度のバランス] を「速度優先」にする。</li> <li>● プリンタードライバーの [印刷品質-ユーザー設定] ダイアログの [画質調整] タブで [解像度] を「600×600 dpi」にする。</li> </ul> <p>⇒プリンタードライバーのヘルプ</p>
	<p>データが大きいためプリンター側の処理に時間がかかっている場合があります。データインランプが点滅していれば、プリンターにデータは届いています。そのまま少しお待ちください。</p>
	<p>プリンターの電源を入れた直後は、ウォームアップのために約1分半の間印刷が開始されません。</p>
画面に表示されている色と印刷された色が違う	<p>カラートナーを混合して得られる色調は、画面の色調とは発色の方法が違います</p> <p>⇒使用説明書&lt;クライアント編&gt;「付録」</p>
	<p>プリンタードライバーの [印刷品質] タブで [トナーセーブ] をチェックしていると色味が変わることがあります。設定を確認してください。</p> <p>⇒プリンタードライバーのヘルプ</p>
指定した色で印刷されない	<p>特定の色だけ抜けて印刷されるときは、本体の電源をいったんOFFにし、そのあとONにしてからもう一度印刷してください。それでも同じ現象が発生する場合は、サービス実施店にご連絡ください。</p>
	<p>プリンタードライバーの [印刷品質-ユーザ設定] ダイアログの [その他] タブ [CMYKに色分解して、指定した色のみで印刷する] で、シアン、マゼンタ、イエロー、ブラックをすべてチェックしてください。</p> <p>⇒プリンタードライバーのヘルプ</p>
プリンタードライバーでカラー調整をすると、極端に色が変化する	<p>プリンタードライバーの [印刷品質-ユーザー設定] ダイアログの [画質調整] タブでカラー調整をするときは、値を大きく変更しないでください。また、プリンタードライバーに表示されるサンプルはどんな処理をするかのサンプルで、印刷結果とは必ずしも一致しません。</p> <p>⇒プリンタードライバーのヘルプ</p>
写真が粗く印刷される	<p>アプリケーションによっては、解像度を落として印刷するものがあります。</p>
カラーの原稿が白黒で印刷される	<p>プリンタードライバーでカラー印刷しないように設定されています。</p> <ul style="list-style-type: none"> <li>● 機能別ウィンドウの場合：[基本] タブ</li> <li>● ワンクリック設定の場合：[印刷機能] タブ</li> </ul> <p>それぞれのタブにある [カラー/白黒] を、「カラー」に設定してください。</p> <p>⇒プリンタードライバーのヘルプ</p>
	<p>アプリケーションによってはカラーの文書が白黒で印刷されるなど、正しくカラー印刷できないことがあります。</p>

状態	原因・対処方法・参照先
細かい網点が印刷されない	プリンタードライバーの [印刷品質-ユーザー設定] ダイアログの [画質調整] タブで [ディザリング設定] の設定を変えてください。 ⇒プリンタードライバーのヘルプ
黒ベタの部分がC (シアン)、M (マゼンタ)、Y (イエロー) が重なってギラギラする	プリンタードライバーの [印刷品質-ユーザー設定] ダイアログの [画質調整] タブで [グレー印刷方式] を「黒1色」に設定してください。 ⇒プリンタードライバーのヘルプ
グラデーションの途中で黒の部分の発色が不自然になる	プリンタードライバーの [印刷品質-ユーザー設定] ダイアログの [画質調整] タブで [グレー印刷方式] を「CMYK4色」に設定してください。 ⇒プリンタードライバーのヘルプ
実線が破線で印刷される	プリンタードライバーの [印刷品質-ユーザー設定] ダイアログの [画質調整] タブで [ディザリング設定] の設定を変えてください。 ⇒プリンタードライバーのヘルプ

それでも思いどおりに印刷できないときは、サービス実施店に連絡してください。サービス実施店の所在についてはプリンターをご購入の販売店に確認してください。

## Q&A

### プリンタードライバーについて

- ❖ **CD-ROMドライブがないパソコンにドライバーをインストールしたいのですが？**  
リコープリンタードライバFD送付サービス（無償）をご利用ください。  
なお、当サービスはプリンタードライバーのみのご提供で、プリンターに標準添付されているソフトウェア類（ユーティリティ、フォントなど）は一部対象外となっております。
  - ① ファクスの受話器を取り、リコー FAX情報BOX(03 - 5411 - 3711)へダイヤルします。
  - ② 注文取り出しBOX番号「350000」と、【#】を押します。あとは音声メッセージに従ってください。操作終了後、「プリンタードライバ申し込み用紙」と「ドライバー一覧」がファックスされます。
  - ③ 「プリンタードライバ申し込み用紙」に必要事項をご記入の上ファックスします。ファックス番号は「プリンタードライバ申し込み用紙」に記載されています。  
申し込み後1週間程でFDが郵送されます。
- ❖ **最新のプリンタードライバーが欲しいのですが？**  
最新のプリンタードライバーはインターネットのリコーホームページからダウンロードすることができます。  
インターネット/リコーホームページ  
<http://www.ricoh.co.jp/>
- ❖ **インストールしたプリンタードライバーを削除したいのですが？**  
各OSバージョンのプリンタードライバーのヘルプを参照してください。

### オプションについて


- ❖ **オプションを取り付けたので、正しく取り付けられているか確認したいのですが？**  
オプションが正しく取り付けられたかどうかは、システム設定リストを印刷して確認します。システム設定リストの印刷方法については、使用説明書<システム設定編>「操作パネルを使用する」を参照してください。
- ❖ **増設可能なメモリー容量を教えてください。**  
SDRAMモジュール用のスロットが2スロットあり、標準で64MバイトのSDRAMモジュールが1枚装備されています。オプションで、64Mバイト/128Mバイト/256MバイトのSDRAMモジュールを増設することができます。128Mバイトと256MバイトのSDRAMモジュールを装備させれば最大384Mバイトまで拡張できます。  
SDRAMモジュールの取り付け方法については、使用説明書<オプション設置編>「オプションを取り付ける」を参照してください。
- ❖ **メモリーを増設するとどんなメリットがあるのですか？**  
大きなサイズの用紙に複数枚を高速に印刷できるようになります。メモリー容量と用紙サイズの関係については、使用説明書<システム設定編>「付録」を参照してください。
- ❖ **ネットワークプリンターとして印刷したいのですが？**  
サーバーがある場合は、サーバーを経由して印刷できます。サーバーがない場合はRidoc IO Naviを使用すれば印刷できます。Ridoc IO Naviについては、使用説明書<クライアント編>「CD-ROM収録ソフトウェアについて」を参照してください。

## 接続について

- ❖ **インターフェースケーブルは何を使えばいいのでしょうか？**  
ご使用のパソコンや目的に合わせて、適合するインターフェースケーブルを使用してください。インターフェースケーブルについては、使用説明書<システム設定編>「付録」を参照してください。
- ❖ **Windows 95/98/Me、Windows 2000、Windows NT 4.0で、接続したオプションがプリンタードライバーで指定できないのですが？**  
プリンターとパソコンが双方向通信していない場合、接続したオプションを自動的に認識できないので、プリンタードライバーのプロパティで設定する必要があります。
  - Windows 95/98/Me  
使用説明書<クライアント編>「Windows 95/98/Meクライアントの場合」を参照してください。
  - Windows 2000  
使用説明書<クライアント編>「Windows 2000クライアントの場合」を参照してください。
  - Windows NT 4.0  
使用説明書<クライアント編>「Windows NTクライアントの場合」を参照してください。

## 用紙・トレイについて

- ❖ **給紙トレイ（標準）、500枚増設トレイユニット（オプション）、手差しトレイ（マルチ）（IPSiO Color 6500に標準装備）には、同時に何枚まで用紙をセットできますか？**  
オプションの取り付け状況に応じて以下ようになります。
- ❖ **IPSiO Color 6500**
  - 500枚増設トレイユニット（オプション）を取り付けていない場合  
普通紙の場合、給紙トレイ（標準）に250枚、手差しトレイ（マルチ）（標準）に100枚で、合計350枚セットできます。
  - 500枚増設トレイユニット（オプション）を1段取り付けている場合  
普通紙の場合、給紙トレイ（標準）に250枚、手差しトレイ（マルチ）（標準）に100枚、500枚増設トレイユニット（オプション）に500枚セットできるので、合計850枚セットできます。
  - 500枚増設トレイユニット（オプション）を2段取り付けている場合  
普通紙の場合、給紙トレイ（標準）に250枚、手差しトレイ（マルチ）（標準）に100枚、500枚増設トレイユニット（オプション）に1000枚セットできるので、合計1350枚セットできます。
- ❖ **IPSiO Color 6000**
  - 500枚増設トレイユニット（オプション）、手差しトレイ（マルチ）（オプション）を取り付けていない場合  
普通紙の場合、給紙トレイ（標準）に250枚で、合計250枚セットできます。
  - 手差しトレイ（マルチ）（オプション）を取り付けている場合（500枚増設トレイユニットなし）  
普通紙の場合、給紙トレイ（標準）に250枚、手差しトレイ（マルチ）（オプション）に100枚で、合計350枚セットできます。
  - 500枚増設トレイユニット（オプション）を1段取り付けている場合（手差しトレイ（マルチ）なし）  
普通紙の場合、給紙トレイ（標準）に250枚、500枚増設トレイユニット（オプション）に500枚セットできるので、合計750枚セットできます。

- 500枚増設トレイユニット（オプション）を1段取り付けている場合（手差しトレイ（マルチ）あり）  
普通紙の場合、給紙トレイ（標準）に250枚、手差しトレイ（マルチ）（オプション）に100枚、500枚増設トレイユニット（オプション）に500枚セットできるので、合計850枚セットできます。
  - 500枚増設トレイユニット（オプション）を2段取り付けている場合（手差しトレイ（マルチ）なし）  
普通紙の場合、給紙トレイ（標準）に250枚、500枚増設トレイユニット（オプション）に1000枚セットできるので、合計1250枚セットできます。
  - 500枚増設トレイユニット（オプション）を2段取り付けている場合（手差しトレイ（マルチ）あり）  
普通紙の場合、給紙トレイ（標準）に250枚、手差しトレイ（マルチ）（オプション）に100枚、500枚増設トレイユニット（オプション）に1000枚セットできるので、合計1350枚セットできます。
- ❖ **2種類以上の違うサイズの下紙を同時にセットしておきたいのですが？**  
給紙トレイ（標準）と手差しトレイ（マルチ）（IPSiO Color 6500に標準装備）に違うサイズの用紙をセットしておくことができます。また500枚増設トレイユニット（オプション）を2段取り付けることによって、同時に4種類の用紙をセットしておくこともできます（手差しトレイ（マルチ）が取り付けられている場合）。
-  **参照**  
給紙トレイ（標準）、手差しトレイ（マルチ）（IPSiO Color 6500に標準装備）、500枚増設トレイユニット（オプション）にセットできる用紙サイズについては、P.3 「用紙の種類とサイズ」を参照してください。
- ❖ **印刷保証範囲を教えてください。**  
印刷保証範囲は用紙の各端より5mm内側の範囲です。
- ❖ **手差しトレイ（マルチ）に用紙をセットして印刷したいのですが？**  
手差しトレイ（マルチ）に用紙をセットする方法は、P.15 「手差しトレイ（マルチ）に用紙をセットする」を参照してください。
- ❖ **排紙トレイについて、排紙可能枚数を教えてください。**  
オプションの取り付け状況に応じて以下ようになります。
- 標準排紙トレイについては500枚<sup>\*1</sup>の排紙ができます。
  - 4ピンプリントポストを取り付けている場合は、各排紙トレイに125枚<sup>\*1</sup>の排紙ができます。
  - 500枚フィニッシャーを取り付けている場合は500枚<sup>\*1</sup>（A4、B5、A5、レター使用時）、または250枚<sup>\*1</sup>（A3、B4、ダブルレター、リーガル使用時）の排紙ができます。
- <sup>\*1</sup> 80g/m<sup>2</sup>の用紙を使用した場合
- ❖ **オプションの500枚フィニッシャーでの、ステープル可能枚数を教えてください。**  
30枚です。

## 便利な印刷方法について

### ❖ 試し印刷はどんなときに使うのでしょうか？

複数部数を印刷をしようとする場合などに最初に1部だけ印刷を行い、その結果を確認した後に操作パネルを使用して残り部数を印刷することができます。内容や印刷の指定を間違えたときなどに大量のミスプリントを防ぐことができます。

### ❖ 機密印刷はどのようなときに使うのでしょうか？

ネットワークでプリンターを共有している場合など、他人に見られたくない文章を印刷するときなどに有効な機能です。いったんプリンターのHDDにデータを蓄積し、操作パネルを使用して蓄積したデータを印刷することができます。機密印刷を使うとプリンターの操作パネルからパスワードを入力しないと印刷できなくなりますので、他人に見られる心配がありません。

### ❖ 不定形サイズ用の紙に印刷したいのですが？

給紙トレイ（標準）から、縦148～432mm×横100～297mmの用紙に印刷できます。詳しくはプリンタードライバーのヘルプを参照してください。

手差しトレイ（マルチ）（IPSiO Color 6500に標準装備）から、縦148～457mm×横90～305mmの用紙に印刷できます。詳しくはプリンタードライバーのヘルプを参照してください。

### ❖ 1枚の用紙に複数のページをまとめて印刷したいのですが？

2ページや4ページの原稿を1枚の用紙にまとめて印刷できます。詳しくはプリンタードライバーのヘルプを参照してください。

### ❖ 拡大や縮小して印刷したいのですが？

用紙にあわせて拡大・縮小したり、1%きざみに変倍率を設定することができます。詳しくはプリンタードライバーのヘルプを参照してください。

### ❖ 1ページを複数枚に分けて印刷したいのですが？

1ページを複数枚の用紙に分けて印刷し、ポスター大の印刷物を作ることができます。この機能を拡大連写と呼びます。プリンタードライバーの詳しい設定方法はプリンタードライバーのヘルプを参照してください。

### ❖ ページの間に別の用紙を挟み込んで印刷したいのですが？

2つのトレイから1枚ずつ順番に印刷することができます。OHPフィルムに印刷する場合で、他のトレイの用紙をフィルムの上に挟んだりするときにお使いください。プリンタードライバーの詳しい設定方法はプリンタードライバーのヘルプを参照してください。

### ❖ 表紙だけ違う用紙で印刷したいのですが？

プリンターに拡張HDDが取り付けられている場合、1枚目の用紙だけを異なるトレイから給紙できます。プリンタードライバーの詳しい設定方法はプリンタードライバーのヘルプを参照してください。

### ❖ 製本できるレイアウトで印刷したいのですが？

プリンターに両面ユニットが取り付けられている場合、製本できるレイアウトで用紙の両面に印刷することができます。印刷された用紙を1枚ずつ二つ折りにしたあと重ねてとじる「ミニ本」形態と、用紙を重ねたまま二つ折りにする「週刊誌」形態があります。



---

## 印刷の取り消し・中止について

---

- ❖ 印刷が始まった文書を取り消したいのですが？  
【リセット】キーを押すことで、印刷中の文書でも中止することができます。
- ❖ Windowsで、同じ文書を間違っても何度も印刷指示してしまいました。取り消すことはできますか？  
以下の手順で取り消してください。Windowsでの操作については、プリンタードライバーのヘルプを参照してください。
  - ① 【オンライン】キーを押して、オフライン状態に切り替えます。
  - ② Windowsのプリンターウィンドウを開き、プリントジョブがあれば印刷を中止します。
  - ③ 【リセット】キーを押します。

---

## その他

---

- ❖ 今までに何枚印刷したか知りたいのですが？  
システム設定リストを印刷して「トータルカウンター」の欄を確認してください。システム設定リストの印刷方法については、使用説明書<システム設定編>「操作パネルを使用する」を参照してください。
- ❖ 解像度の設定に600×600dpi、1800×600dpiの2通りがありますが、どのように使い分ければいいのでしょうか？  
1800×600dpiに設定すると、最も印刷品質が高くなりますが、印刷スピードが遅くなります。また、より多くのメモリー容量を必要とします。メモリーの容量により、印刷できるサイズに制限があります。用紙サイズによっては600×600dpiで印刷されることがあります。  
SDRAMモジュール（オプション）を取り付けることにより、1800dpiや600dpiで高速に複数枚の原稿を印刷できるようになります。メモリー容量と用紙サイズの関係については、使用説明書<システム設定編>「付録」を参照してください。
- ❖ 「エラーレポート」というものが出力されたのですが、これはどのようなときに出力されるのですか？  
印刷対象の原稿に大きな画像がある場合など、印刷処理のメモリー容量が不足したときに出力されます。エラーレポートには、メモリー容量が不足したことを表すメッセージと、これによって出力が不完全な状態となったページの情報が記載されています。  
SDRAMモジュール（オプション）を増設するか、または画像の容量を小さくすることでこの現象を回避することができます。

## つまった用紙を取り除く

プリンターに用紙が詰まったときは、ディスプレイにエラーメッセージとつまっている場所が表示されます。紙づまりの位置を確認し、用紙を取り除いてください。

2

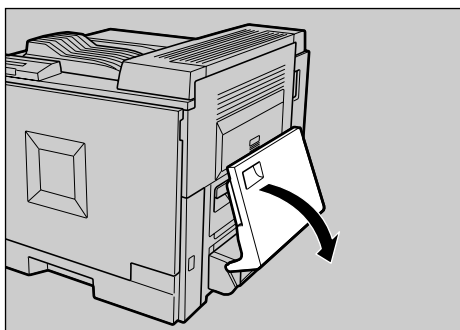
### 重要

- つまった用紙にはトナーが付着しています。手や衣服などに触れると汚れますのでご注意ください。
- 用紙を取り除いた後に汚れが発生することがありますが、印刷を数枚続けると解消します。

## 「ヨウシミスフィードA：ホ ンタイナイブ」の場合

本体の給紙部で紙づまりが発生しています。

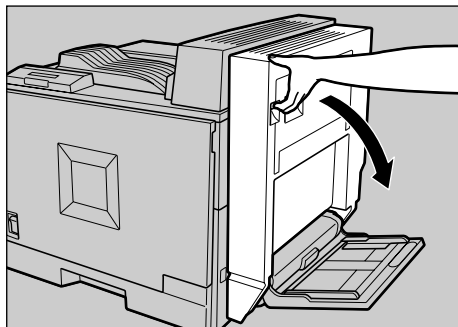
- 1** 手差しトレイ (マルチ) を取り付けている場合は開きます。



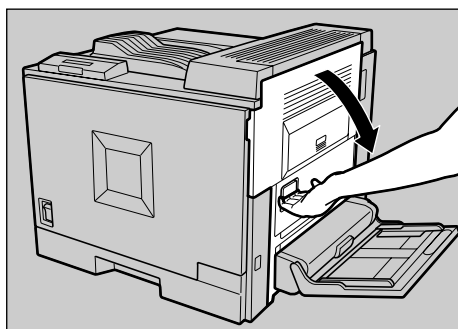
### 補足

- 手差しトレイ (マルチ) に用紙がセットされている場合は、用紙が落下しますので取り除いてください。

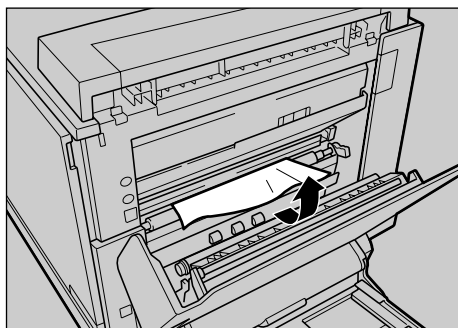
- 2** 両面印刷ユニットを取り付けている場合は、ロック解除ボタンを押しながら開きます。



- 3** レバーを引いて、本機の右カバーを開きます。



- 4** つまった用紙を取り除きます。

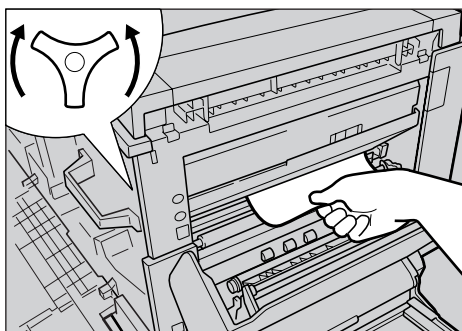


引き抜けないときは、無理に引っ張らずに次の手順に進んでください。

**5** 用紙の状態を確認してから取り除きます。

❖ 用紙が見えているとき

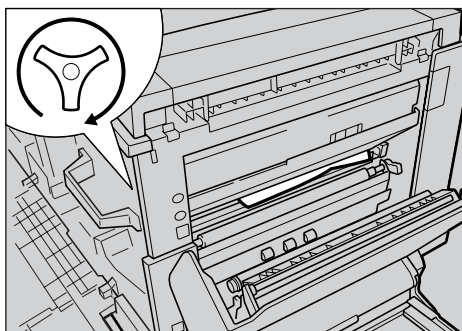
つまった用紙を持ち、水色のダイヤルを左右にゆっくり回しながら、用紙を取り除きます。



ZESHK200J

❖ 用紙が見えないとき

- ① 水色のダイヤルをゆっくり時計回りに回します。



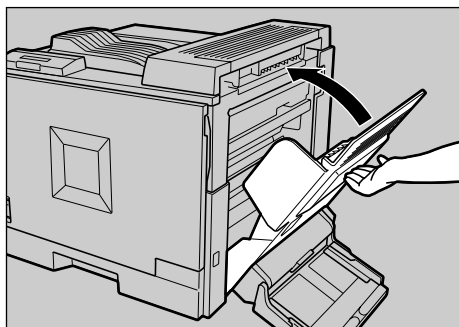
ZESHK200J

- ② 下から用紙が出てきます。用紙が見えない時は、開けた本体右側カバーの内側から覗き込んで確認してください。
- ③ 「用紙が見えているとき」と同じ操作で用紙を取り除きます。

❖ 用紙を取り除けないとき

サービス実施店にご連絡ください。

**6** 本機の右カバーを閉めます。



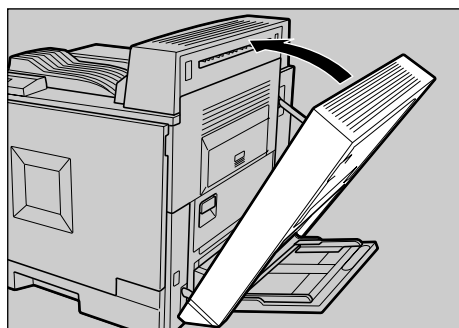
ZESH459J

 補足

- 「PUSH」を押してしっかり閉めてください。

**7** 右カバーを開けても、つまった用紙が見えないときは、給紙トレイを開けて確認します。

**8** 両面印刷ユニットを取り付けている場合は閉じます。



ZESH460J

**9** 手差しトレイ (マルチ) を取り付けている場合は閉じます。

## 「ヨウシミスフィードB：テイチャクユニット」の場合

本体の排紙部で紙づまりが発生しています。

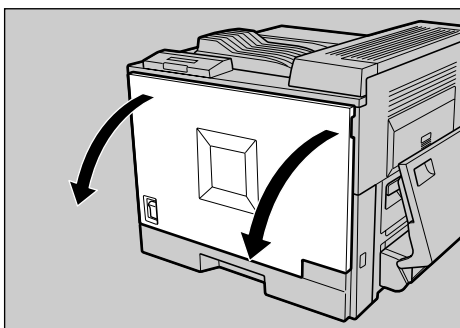
### ⚠️注意



- 機械内部には高温の部分があります。「高温注意」のラベル△の貼ってある周辺には触れないでください。やけどの原因になります。

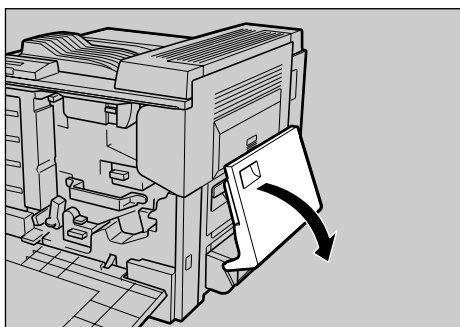
2

**1** 本機の前カバーを開けます。



ZESH400J

**2** 手差しトレイ (マルチ) を取り付けている場合は開きます。

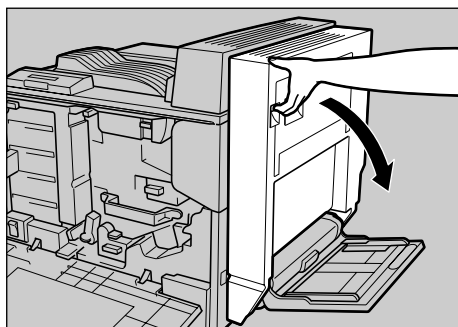


ZESH047J

#### 🔧 補足

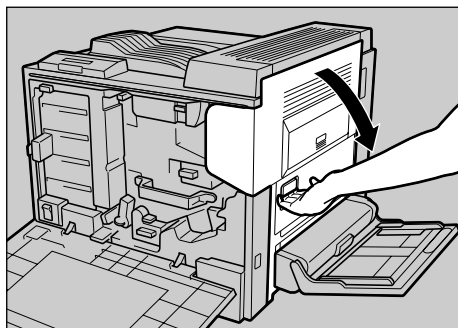
- 用紙が落下しますので、手差しトレイ (マルチ) の用紙は取り除いてください。

**3** 両面印刷ユニットを取り付けている場合は、ロック解除ボタンを押しながら開きます。



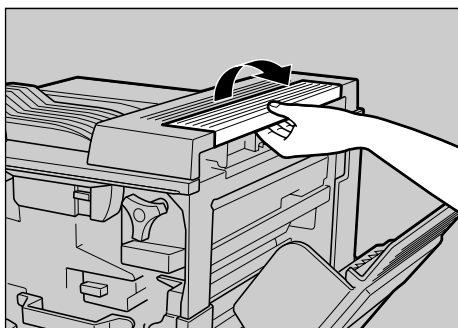
ZESH048J

**4** レバーを引いて、本機の右カバーを開けます。



ZESH208J

**5** 本機の右上カバーを開けます。

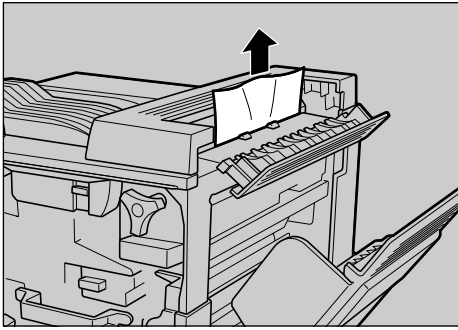


ZESH511J

#### 🔧 補足

- 分岐ユニットを取り付けている場合は、P.56 「分岐ユニットに用紙が詰まった場合」を参照してください。

- 6** つまった用紙が見えていたら、ゆっくりと引き抜きます。



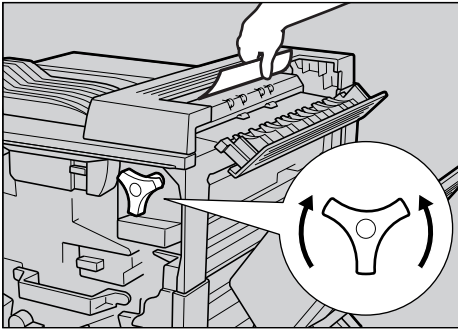
ZESH512J

引き抜けないときは、無理に引っ張らずに次の手順に進んでください。

- 7** 用紙の状態を確認してから取り除きます。

❖ 用紙が見えているとき

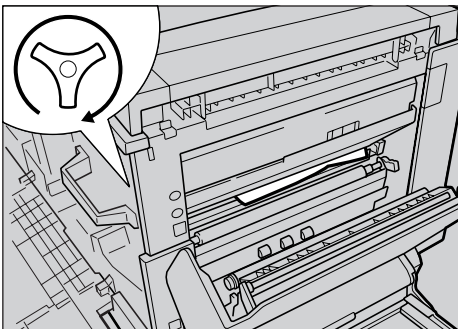
つまった用紙を持ち、水色のダイヤルを左右にゆっくり回しながら、用紙を取り除きます。



ZESYK210J

❖ 用紙が見えないとき

- ① 水色のダイヤルをゆっくり時計回りに回します。



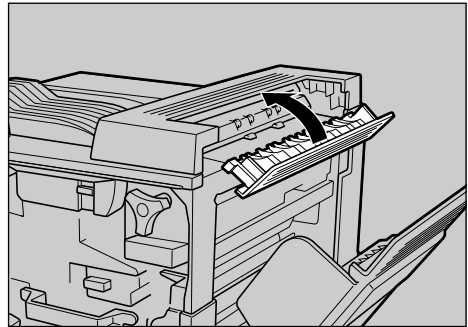
ZESHK220J

- ② 下から用紙が出てきます。用紙が見えない時は、開けた本体右側カバーの内側から覗き込んで確認してください。
- ③ 「用紙が見えているとき」と同じ操作で用紙を取り除きます。

❖ 用紙を取り除けないとき

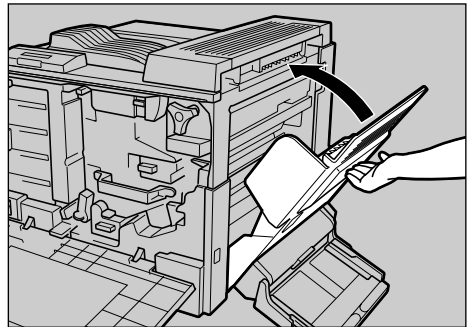
サービス実施店にご連絡ください。

- 8** 本機の右上カバーを閉めます。



ZESH513J

- 9** 本機の右カバーを閉めます。

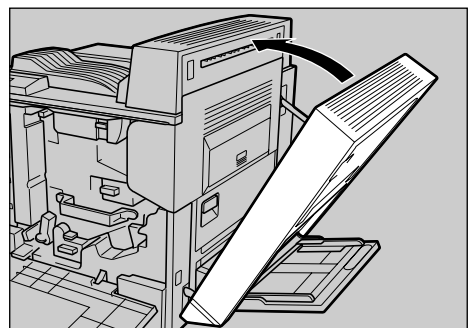


ZESH010J

✎ 補足

- 「PUSH」を押してしっかり閉めてください。

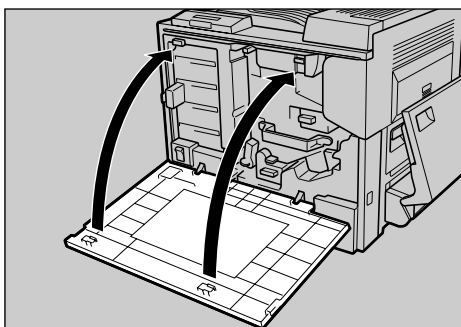
- 10** 両面印刷ユニットを取り付けている場合は閉じます。



ZESH405J

- 11 手差しトレイ (マルチ) を取り付けている場合は閉じます。

- 12 本機の前カバーを開めます。

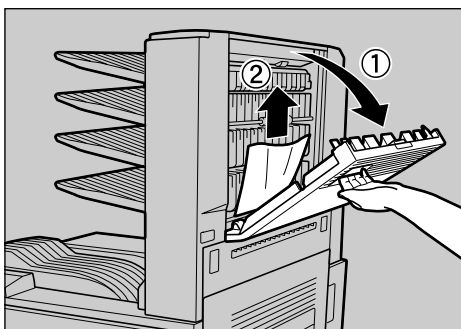


ZESH406J

## 「ヨウシミスフィードW：プリントポスト」の場合

4ピンプリントポストで紙づまりが発生しています。

- 1 プリントポストカバーを開け (①)、つまった用紙をゆっくりと引き抜きます (②)。



ZESY207J

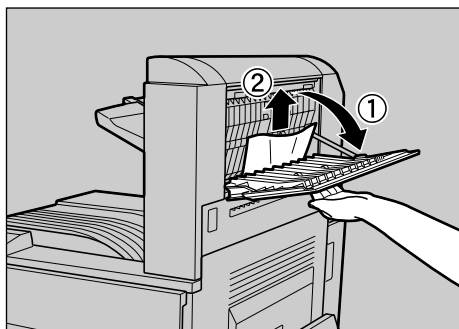
- 2 プリントポストカバーを閉めます。

- 3 上記の手順を行っても用紙が見つからなかった場合は、分岐ユニットを開けて確認します。P.56「分岐ユニットに用紙が詰まった場合」を参照してください。

## 「ヨウシミスフィードR：フィニッシャー」の場合

500枚フィニッシャーで紙づまりが発生しています。

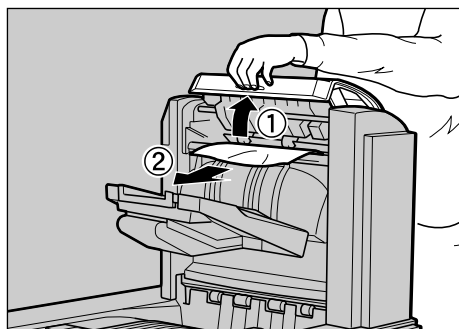
- 1 500枚フィニッシャーの右カバーを開け (①)、つまった用紙をゆっくりと引き抜きます (②)。



ZESY208J

- 2 右カバーをゆっくりと閉めます。

- 3 500枚フィニッシャーの排紙トレイにつまった用紙が見えているときは、フィニッシャーの上カバーを開けながら (①)、つまった用紙をゆっくりと引き抜きます (②)。



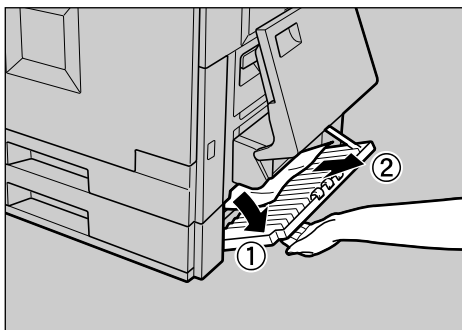
ZESP210J

- 4 上記の手順を行っても用紙が見つからなかった場合は、分岐ユニットを開けて確認します。P.56「分岐ユニットに用紙が詰まった場合」を参照してください。

## 「ヨウシミスフィードY： キュウシトレイ」の場合

500枚増設トレイユニット（1段目/2段目）で紙づまりが発生しています。

- 1 500枚増設トレイユニットの右カバーを開け（①）、つまった用紙をゆっくりと引き抜きます（②）。



ZESY209J

### 補足

- 500枚増設トレイユニットを2段取り付けている場合は、2個所の右カバーを確認してください。

- 2 右カバーを開けてもつまった用紙が見えないときは、500枚増設トレイユニットの給紙トレイを開けて確認します。

- 3 500枚増設トレイユニットの右カバーを閉めます。

## 「ヨウシミスフィードZ： リョウメンユニット」の場合

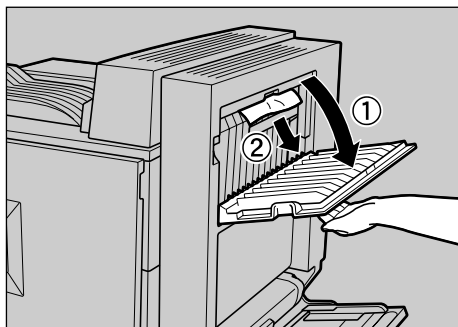
両面印刷ユニットで紙づまりが発生しています。

### 注意



- 機械内部には高温の部分があります。「高温注意」のラベル△の貼ってある周辺には触れないでください。やけどの原因になります。

- 1 両面ユニットカバーを開け（①）、つまった用紙をゆっくりと引き抜きます（②）。

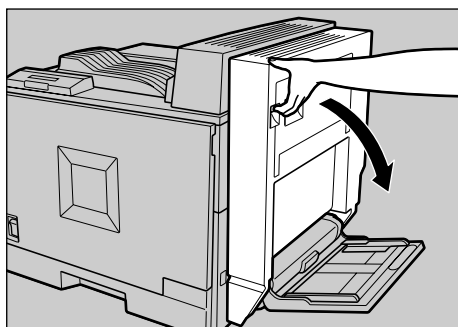


ZESY210J

引き抜けないときは無理に引っ張らずに、次の手順に進んでください。

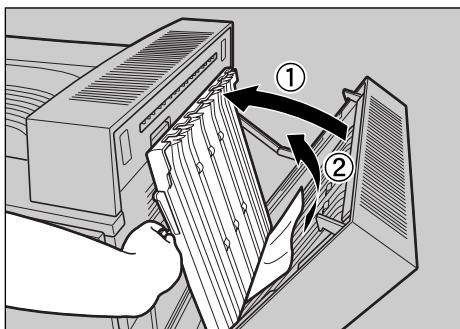
- 2 両面ユニットカバーを閉めます。

- 3 両面印刷ユニットのロック解除ボタンを押しながら開きます。



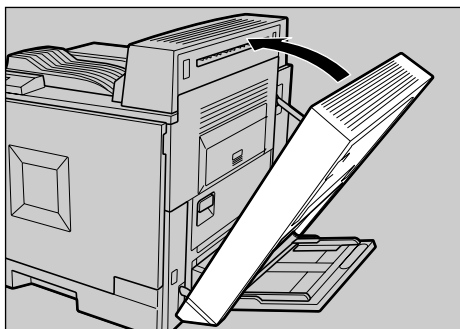
ZESH510J

- 4** 内側のカバーを開けて (①)、つまった用紙をゆっくりと引き抜きます (②)。



ZESY212J

- 5** 内側のカバーを閉めます。
- 6** 上記の手順を行っても用紙が見つからなかった場合は、分岐ユニットを開けて確認します。P.56「分岐ユニットに用紙が詰まった場合」を参照してください。
- 7** 両面印刷ユニットを閉じます。



ZESH460J

- 8** 手差しトレイ (マルチ) を取り付けている場合は閉じます。

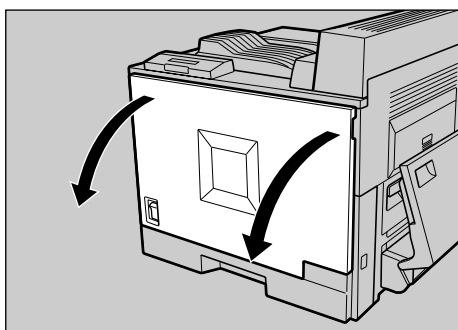
## 分岐ユニットに用紙が詰まった場合

### ⚠注意



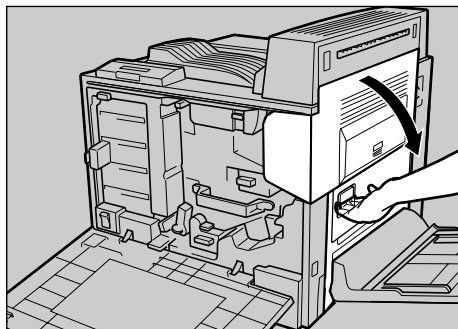
- 機械内部には高温の部分があります。「高温注意」のラベル△の貼ってある周辺には触れないでください。やけどの原因になります。

- 1** 本機の前カバーが開いていない場合は、本機の前カバーを開けます。



ZESY214J

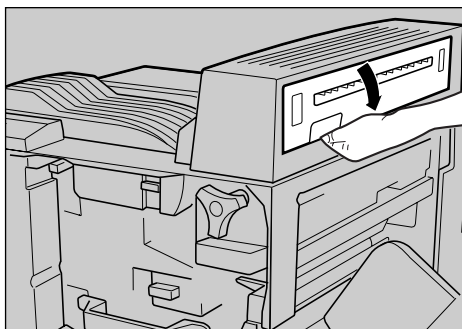
- 2** 本機の右カバーが開いていない場合は、レバーを引いて本機の右カバーを開けます。



ZESY220J

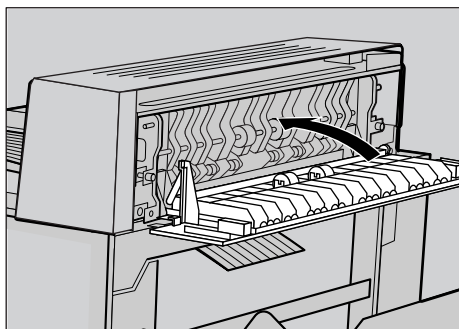


**3** 分岐ユニットの右カバーを開けます。



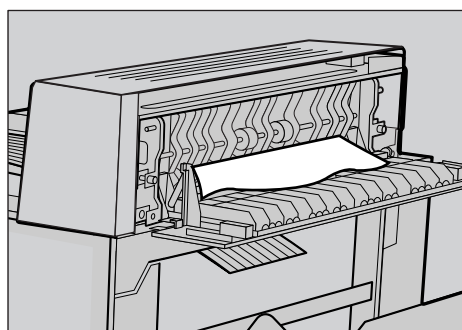
ZESY215J

**6** 分岐ユニットの右カバーを閉めます。



ZESY216J

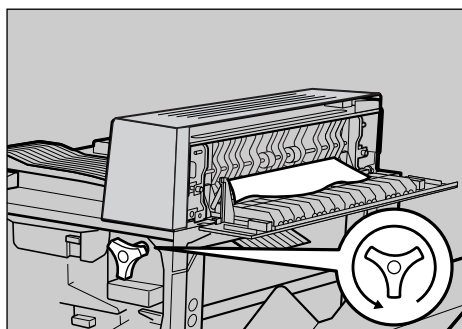
**4** つまった用紙が見えていたら、ゆっくりと引き抜きます。



ZESY216J

引き抜けないときは、無理に引っ張らずに次の手順に進んでください。

**5** 図の位置にある青色のダイヤルを矢印の方向に回してつまった用紙を送り、ゆっくりと引き抜きます。

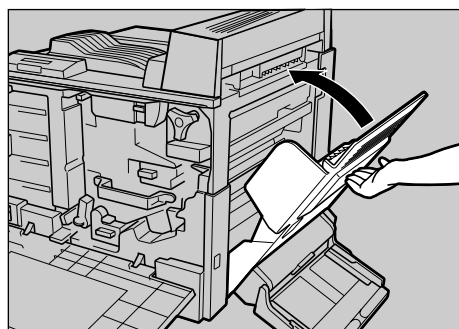


ZESY217J

### 重要

□ 青色のダイヤルは、必ず矢印の方向に回してください。逆に回すと、機械内部に用紙が入り込んで、取り除きにくくなります。

**7** 本機の右カバーを閉めます。

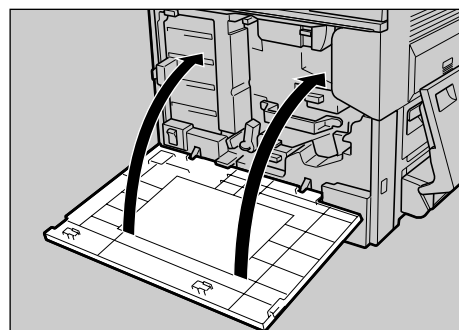


ZESY221J

### 補足

□ 「PUSH」を押してしっかり閉めてください。

**8** 本機の前カバーを閉めます。



ZESY219J

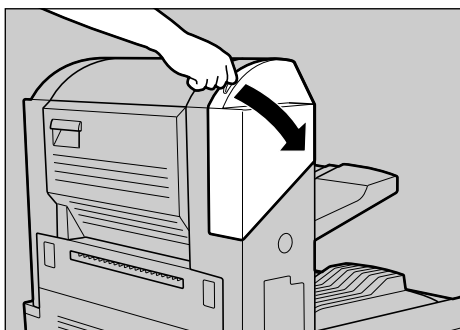
## ステープラーの針が詰まったとき

操作パネルに次のメッセージが表示されたとき、またはステープルの指示をしたのにステープルされないときはステープラーの針が詰まっている可能性があります。

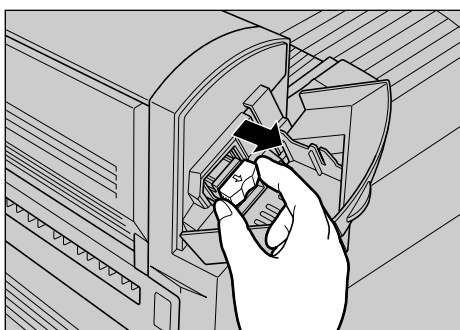
2

### ステープルエラー

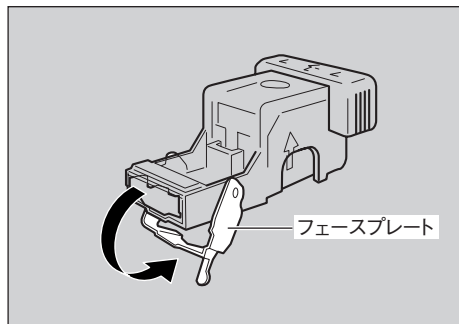
- 1 500枚フィニッシャーの後ろカバーを開けます。



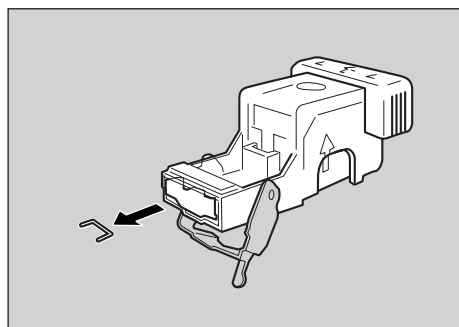
- 2 カートリッジの緑色のつまみを矢印の方向に引き、取り外します。



- 3 カートリッジのフェースプレートを開きます。

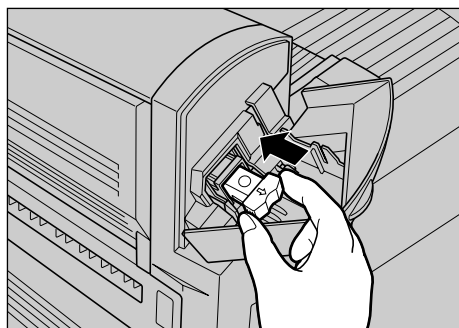


- 4 つまっている針を取り除きます。



- 5 カートリッジのフェースプレートを閉じます。

- 6 カートリッジをカチッと音がするまで差し込みます。



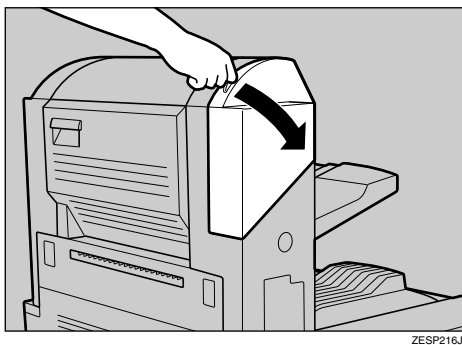
- 7 500枚フィニッシャーの後ろカバーを閉めます。

# ステープラーの針がなくなったとき

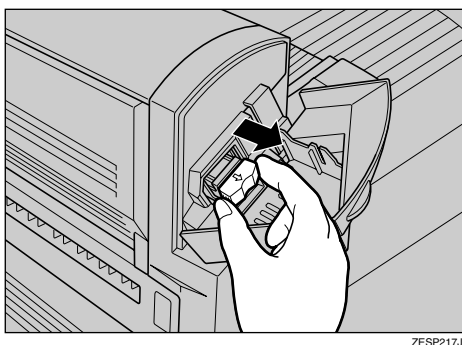
操作パネルに次のメッセージが表示されたときは、ステープラーの針を交換してください。

ステープルボックス

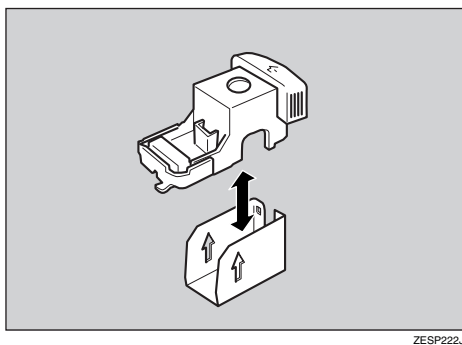
- 1** 500枚フィニッシャーの後ろカバーを開けます。



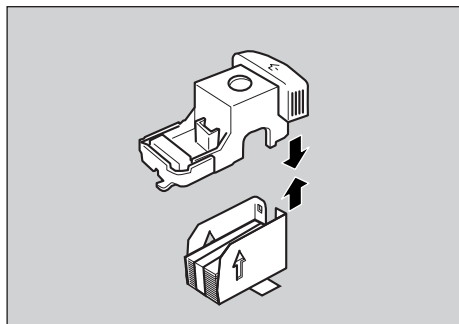
- 2** カートリッジの緑色のつまみを矢印の方向に引き、取り外します。



- 3** 空になったリフィールを矢印の方向に取り外します。



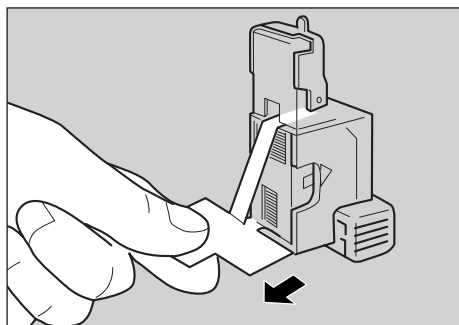
- 4** カートリッジに新しいリフィールをカチッと音がするまで押し込みます。



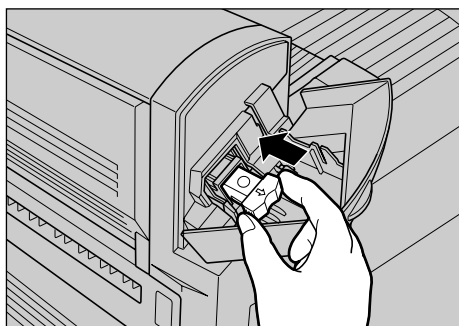
**補足**

- 針を束ねているリボンが、カートリッジにセットする前には外さないでください。

- 5** 針を束ねているリボンを引き抜きます。



- 6** カートリッジをカチッと音がするまで差し込みます。



- 7** 500枚フィニッシャーの後ろカバーを閉めます。

# 索引

## アルファベット索引

---

Q&A **45**

## あ行

---

印刷がはじまらないとき **33**

思いどおりに印刷できないとき **36**

## か行

---

こんなときには **21**

## さ行

---

ステープラーの針がつまったとき **58**

ステープラーの針がなくなったとき **59**

## た行

---

つまった用紙を取り除く **56**

「ヨウシミスフィードA：  
ホнтаイナイブ」 **50**

「ヨウシミスフィードB：  
テイチャクユニット」 **52**

「ヨウシミスフィードR：  
フィニッシャー」 **54**

「ヨウシミスフィードW：  
プリントポスト」 **54**

「ヨウシミスフィードY：  
キュウシトレイ」 **55**

「ヨウシミスフィードZ：  
リョウメンユニット」 **55**

## ま行

---

メッセージが表示されたとき **21**

## や行

---

用紙 **3**

用紙の種類とサイズ **3**


用紙のセット **5**

500枚増設トレイユニット  
(オプション) **11**

給紙トレイ (標準) **5**

手差しトレイ (マルチ) **15**

機械の改良変更等により、本書のイラストや記載事項とお客様の機械とが一部異なる場合がありますのでご了承ください。



## おことわり

1. 本書の内容に関しては、将来予告なしに変更することがあります。
2. 本製品（ハードウェア、ソフトウェア）および使用説明書（本書・付属説明書）を運用した結果の影響については、いっさい責任を負いかねますのでご了承ください。
3. 本書の一部または全部を無断で複写、複製、改変、引用、転載することはできません。



株式会社リコー

東京都港区南青山1-15-5 リコービル 〒107-8544  
(03) 3479-3111 (代表)

## お問い合わせ先

お買い上げいただきました弊社製品についての消耗品のご注文や修理、製品の操作方法に関するお問い合わせは、お買い上げの販売店または最寄りのサービス実施店にご連絡ください。

修理については、修理範囲（サービスの内容）、修理費用の目安、修理期間、手続きなどをご要望に応じて説明いたします。

転居の際は、販売店またはサービス実施店にご連絡ください。転居先の最寄りの販売店、サービス実施店をご紹介します。

プリンター機能の操作方法に関するお問い合わせは、  
「リコープリンターコールセンター、IPSiO <sup>イブシオ</sup>ダイヤル」にご連絡ください。



コールはイブシオ

**0120-56-1240**

- 受付時間：9～12時、13～17時（土、日、祝祭日、リコーの休業日を除く）

## 最新プリンタードライバー情報

最新版のプリンタードライバーをインターネットのリコーホームページから入手することができます。

- インターネット/リコーホームページ：<http://www.rioh.co.jp/>

リコーは環境保全を経営の優先課題のひとつと考え、リサイクル推進にも注力しております。本製品には、新品と同一の当社品質基準に適合した、リサイクル部品を使用している場合があります。

リコーは環境に配慮し、説明書の印刷に大豆から作られたインキの使用を推進しています。この説明書は再生紙を使用し、リサイクルに配慮し製本しています。この説明書が不要になったときは、資源回収、リサイクルに出しましょう。