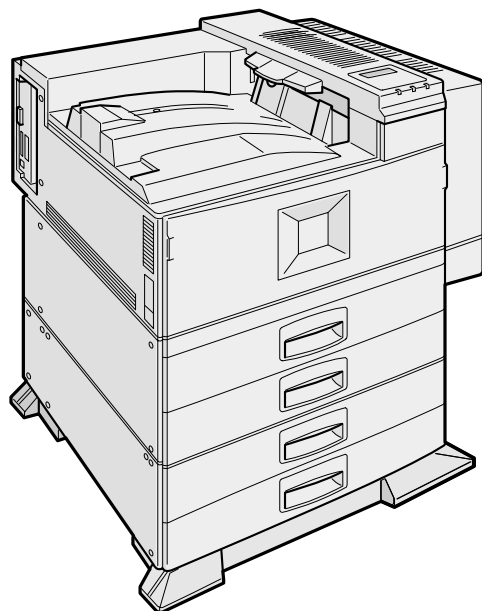


RICOH

# IPsiO NX920

使用説明書  
取り扱い編



ご使用前に必ずこの「使用説明書」をお読みの上、正しくお使いください。  
本書をすぐに利用できるように保管してください。

## ■ はじめに

このたびは本製品をお買い上げいただき、ありがとうございます。  
この使用説明書は、製品の正しい使い方や使用上の注意について記載してあります。ご使用前に、この使用説明書を最後までよくお読みの上、正しくお使いください。また、この使用説明書が必要になったとき、すぐに利用できるように保管してください。

株式会社リコー

安全に正しくお使いいただくために、操作の前には必ず「安全上のご注意」をお読みください。

## ■ 複製、印刷が禁止されているもの

- 本機を使って、何を複製、印刷してもよいとは限りません。法律により罰せられることもありますので、ご注意ください。
- 1. 複製、印刷することが禁止されているもの
- (見本と書かれているものでも複製、印刷できない場合があります。)
- \* 紙幣、貨幣、銀行券、国債証券、地方債券など
- \* 日本や外国の郵便切手、印紙

### ☞(関係法律)

- 紙幣類似証券取締法
- 通貨及証券模造取締法
- 郵便切手類模造等取締法
- 印紙等模造取締法
- (刑法第148条)
- 2. 不正に複製、印刷することが禁止されているもの
- \* 外国の紙幣、貨幣、銀行券
- \* 株券、手形、小切手などの有価証券
- \* 国や地方公共団体などの発行するパスポート、免許証、許可証、身分証明書などの文書または図画
- \* 個人、民間会社などの発行する定期券、回数券、通行券、食券など、権利や事実を証明する文書または図画

### ☞(関係法律)

- 刑法第149条第155条第159条第162条
- 外国ニ於テ流通スル貨幣紙幣銀行券証券偽造変造及模造ニ関スル法律
- 3. 著作権法で保護されているもの
- \* 著作権法により保護されている著作物(書籍、音楽、絵画、版画、地図、図面、映画および写真など)を複製、印刷することは、個人または家庭内その他これに準ずる限られた範囲内で使用する目的で複製、印刷する場合を除き、禁止されています。

## 商標

- EPSON、ESC/Pは、セイコーエプソン株式会社の登録商標です。
  - Ethernetは、富士ゼロックス株式会社の登録商標です。
  - EtherTalk、Macintosh、TrueTypeは、米国Apple Computer,Inc.の各国での登録商標です。
  - HP-GL、HP-GL/2、HP RTL、HP-DJ600、HP7550Aは、米国Hewlett-Packard社の商標です。
  - i386は、Intel Corporationの商標です。
  - IBM、DOS/VIは、米国International Business Machines Corporationの登録商標です。
  - Lotus1-2-3は、Lotus Development Corporationの登録商標です。
  - Microsoft、Windows、WindowsNT、MS-DOSは、米国Microsoft Corporationの米国およびその他の国における登録商標です。
  - NECは、日本電気株式会社の登録商標です。
  - NetWareは、米国Novell,Inc.の登録商標です。
  - PC98-NXシリーズ、PC-9800シリーズ、PC-9821シリーズは、日本電気株式会社の製品です。
  - PC-PR201Hシリーズは、日本電気株式会社の商標です。
  - PostScriptは、Adobe Systems Incorporated（アドビシステムズ社）の各国での登録商標または商標です。
  - UNIXは、X/Openカンパニーリミテッドがライセンスしているソフトウェアです。
  - 一太郎は、株式会社ジャストシステムの登録商標です。
  - その他の製品名、名称は、各社の商標または登録商標です。
- \* Windows® 95の製品名は、Microsoft® Windows® 95です。
  - \* Windows® 98の製品名は、Microsoft® Windows® 98です。
  - \* Windows® Meの製品名は、Microsoft® Windows® Millennium Edition（Windows Me）です。
  - \* Windows® 2000の製品名は以下のとおりです。
    - Microsoft® Windows® 2000 Server
    - Microsoft® Windows® 2000 Professional
  - \* Windows NT® 4.0の製品名は以下のとおりです。
    - Microsoft® Windows NT® Server 4.0
    - Microsoft® Windows NT® Workstation 4.0

機械の改良変更等により、本書のイラストや記載事項とお客様の機械とが一部異なる場合がありますのでご了承ください。

## おことわり

1. 本書の内容に関しては、将来予告なしに変更することがあります。
2. 本製品（ハードウェア、ソフトウェア）および使用説明書（本書・付属説明書）を運用した結果の影響については、いっさい責任を負いかねますのでご了承ください。
3. 本書の一部または全部を無断で複写、複製、改変、引用、転載することはできません。

# 安全上のご注意

---

## 表示について

---

本書および製品への表示では、製品を安全に正しくお使いいただき、あなたや他の人々への危害や財産への損害を未然に防止するために、いろいろな表示をしています。その表示と意味は次のようになっています。

### 警告

この表示を無視して、誤った取り扱いをすると、人が死亡または重傷を負う可能性が想定される内容を示しています。

### 注意

この表示を無視して、誤った取り扱いをすると、人が傷害を負う可能性が想定される内容および物的損害のみの発生が想定される内容を示しています。

---

## 表示の例

---



△記号は注意を促す内容があることを告げるものです。



⊘記号は禁止の行為であることを告げるものです。

⊘の中に具体的な禁止内容が描かれています。

(左図の場合は、“分解禁止”を表します)



●記号は行為を強制したり指示する内容を告げるものです。

●の中に具体的な指示内容が描かれています。

(左図の場合は、“アースを接続してください”を表します)

本機を安全にお使いいただくために以下の内容をお守りください。

## ⚠ 警告



- アース接続してください。アース接続がされないで、万一漏電した場合は、火災や感電の原因になります。アース接続がコンセントのアース端子にできない場合は、接地工事を電気工事業者に相談してください。



- 表示された電源電圧以外の電圧で使用しないでください。また、タコ足配線をしないでください。火災や感電の原因になります。
- 延長コードの使用は避けてください。
- 電源コードを傷つけたり、破損したり、束ねたり、加工しないでください。また、重い物を載せたり、引っばったり、無理に曲げたりすると電源コードをいため、火災や感電の原因になります。
- 濡れた手で電源プラグを抜き差ししないでください。感電の原因になります。



- 機械は電源コンセントにできるだけ近い位置に設置し、異常時に電源プラグを容易に外せるようにしてください。



- 本書で指定している部分以外のカバーやねじは外さないでください。機械内部には電圧の高い部分やレーザー光源があり、感電や失明の原因になります。機械内部の点検・調整・修理はサービス実施店に依頼してください。
- この機械を改造しないでください。火災や感電の原因になります。また、レーザー光洩れにより失明の恐れがあります。



- 万一、煙が出ている、へんなにおいがするなどの異常状態が見られる場合は、すぐに電源スイッチ(機種によっては主電源スイッチを含みます)を切り、その後必ず電源プラグをコンセントから抜いてください。火災や感電の原因になります。そしてサービス実施店に連絡してください。機械が故障したり不具合のまま使用し続けしないでください。
- 万一、金属、水、液体などの異物が機械内部に入った場合は、まず電源スイッチ(機種によっては主電源スイッチを含みます)を切り、電源プラグをコンセントから抜いてサービス実施店に連絡してください。そのまま使用すると火災や感電の原因になります。



- この機械の上に花瓶、植木鉢、コップ、水などの入った容器または金属物を置かないでください。こぼれたり、中に入った場合、火災や感電の原因になります。



- トナー(使用済みトナーを含む)または、トナーの入った容器を火中に投入しないでください。トナー粉がはねて、やけどの原因になります。
- トナー(使用済みトナーを含む)または、トナーの入った容器を廃棄する場合は、トナー粉が飛び散らないように袋に入れて、一般のプラスチック廃棄物と同様に処理してください。

本機を安全にお使いいただくために以下の内容をお守りください。

## ⚠️注意



- 湿気やほこりの多い場所に置かないでください。火災や感電の原因になります。
- ぐらついた台の上や傾いた所など不安定な場所に置かないでください。落ちたり、倒れたりして、けがの原因になります。



- プリンター本体は約60kgあります。
- 機械を移動するときは、前面と背面にある取っ手を持ち、ゆっくりと体に負担がかからない状態で持ち上げてください。無理をして持ち上げたり、乱暴に扱って落としたりすると、けがの原因になります。



- 給紙テーブルは約27kgあります。
- 給紙テーブルを移動するときは、両側面の下部を持ち、ゆっくりと体に負担がかからない状態で持ち上げてください。無理をして持ち上げたり、乱暴に扱って落としたりすると、けがの原因になります。



- 1500枚増設トレイユニットは約17kgあります。
- 1500枚増設トレイユニットを移動するときは、両側面の下部を持ち、ゆっくりと体に負担がかからない状態で持ち上げてください。無理して持ち上げたり、乱暴に扱って落としたりすると、けがの原因になります。
- 長距離移動するときは、サービス実施店に相談してください。



- 3000枚フィニッシャーは約45kgあります。
- 3000枚フィニッシャーを移動するときは、両側面の中央部分を持ち、ゆっくりと体に負担がかからない状態で持ち上げてください。無理して持ち上げたり、乱暴に扱って落としたりすると、けがの原因になります。



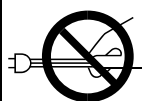
- 9ピンプリントポストは約38kgあります。
- 9ピンプリントポストを移動するときは、両側面の中央部分を持ち、ゆっくりと体に負担がかからない状態で持ち上げてください。無理して持ち上げたり、乱暴に扱って落としたりすると、けがの原因になります。



- 機械を移動する場合は、必ず電源プラグをコンセントから抜いて行ってください。コードが傷つき、火災や感電の原因になります。



- 連休等で長期間ご使用にならないときは、安全のため必ず電源プラグをコンセントから抜いてください。



- 電源プラグを抜くときは、必ず電源プラグを持って抜いてください。電源コードを引っばらないでください。コードが傷つき、火災や感電の原因になります。



- 狭い部屋で長時間連続してご使用になるときは、換気にご注意ください。



- ステープラーの針がついたままの用紙の再利用や銀紙、カーボン含有紙等の導電性の用紙は使用しないでください。火災の原因になります。



- 機械内部には高温の部分があります。紙づまりの処置の際は、本書で指定している場所以外には触れないでください。やけどの原因になります。



- オプションの取り付け、取り外しは、プリンターの電源スイッチが切れていて、プリンター本体が常温であることを確認してから行ってください。やけどの原因になります。



- 定着ユニットは高温になります。定着ユニットの交換はプリンター本体の電源を切ってから30分以上待ち、定着ユニットが常温になってから行ってください。やけどの原因になります。



- 電源プラグは年に1回以上コンセントから抜いて、プラグの刃と刃の周辺部分の掃除をしてください。ほこりがたまると、火災の原因になります。



- トナー（使用済みトナーを含む）または、トナーの入った容器は、子供の手に触れないようにしてください。

---

## 使用上のお願い

---

- トナーなどの消耗品や部品は、リコー指定の製品により安全性を評価しています。安全にご使用いただくため、リコー指定の消耗品または交換部品をご使用ください。部品の交換はサービス実施店に相談してください。
- 寒い所から暖かい所へ移動すると、機械内部に結露が生じることがあります。結露が生じた場合は、1時間以上放置して環境になじませてからご使用ください。
- プリンター内部の温度が上昇すると、故障の原因になります。物を置いたり、立て掛けたりして排気口や給気口をふさがないようにしてください。
- 各部のカバーを開けたままにしないでください。けがの原因になります。
- 印刷中に各部のカバーや両面ユニットを開けたり、プリンターを移動したりしないでください。
- 印刷中は給紙トレイを引き出さないでください。印刷が停止し、用紙がつまります。
- クリップなどの異物がプリンターの中に入らないようにしてください。
- 印刷中に電源を切ったり、電源ケーブルを抜かないでください。
- 印刷中にプリンターの上で紙を揃えるなど外的ショックを与えないでください。
- 本機の設置場所の温度や湿度の状態によっては、印刷時に用紙から水蒸気が発生し、操作パネル奥の排気口で白い湯気になって見える事があります。
- 印刷時には、操作パネル奥の排気口付近が暖かくなりますが、異常ではありません。
- 日本国外へ移動された場合は、保守サービスの責任を負いかねますのでご了承ください。
- 本機は、平均月間印刷ページ数が50,000ページ(A4□)、1日の通電時間の合計が8時間程度の条件で、使用年数を5年と想定して設計・製造されています。最大月間印刷ページ数が200,000ページを超えていたり、1日に合計8時間以上電源が入っていたり、総印刷ページ数が3,000,000ページを超えたりすると、想定された年数より使用年数が短くなる場合があります。
- ハードディスクへのアクセス中はデータインランプが点滅します。このときにプリンターの電源を切るとハードディスクが破損するおそれがあります。ハードディスクへのアクセス中に電源を切らないでください。
- スプール印刷中は、ハードディスクへのアクセスが行われ、データインランプが点滅します。スプール印刷中にプリンターやパソコンの電源を切ると、ハードディスクが破損するおそれがあります。また、スプール印刷中にプリンターやパソコンの電源を切るとスプールジョブがプリンター内に残り、繰り返し印刷されます。スプール印刷中はプリンターやパソコンの電源を切らないでください。



## エネルギースター

ENERGY STAR®



当社は、国際エネルギースタープログラムの参加事業者として、本製品が国際エネルギースタープログラムの対象製品に関する基準を満たしていると判断します。

国際エネルギースタープログラムとは、地球温暖化など、環境問題に対応するため、エネルギー消費効率の高いオフィス用機器の開発、導入を目的とした国際的な省エネルギー制度です。このプログラムへの参加事業者は、製品が同プログラムの省エネルギー基準を満たしている場合に、エネルギースターロゴマークを製品に表示することができます。本製品は、同プログラムに掲げる低電力モードなどを搭載し、省エネルギーを実現しています。

- 低電力機能
  - 本機には、低電力機能として「省エネモード」が搭載されています。一定時間本機を操作しない時間が続いたとき、自動的に電力の消費が低くなります。省エネモードは、パソコンから印刷の指示をするか、操作パネルのキーを押すと解除されます。
  - 省エネモードの設定時間は、システム条件で変更します。システム条件の変更のしかたは、P.108「システム設定を変更する」を参照してください。
  - 機能の仕様

低電力機能	消費電力	7W以下
	省エネモードへの移行時間	1分

- 再生紙  
印刷用紙は再生紙の使用をお勧めします。販売担当者にご相談ください。

## 電波障害自主規制、高調波ガイドライン

### 電波障害自主規制について

この装置は、情報処理装置等電波障害自主規制協議会（VCCI）の基準に基づくクラスB情報技術装置です。この装置は、家庭環境で使用することを目的としていますが、この装置がラジオやテレビジョン受信機に近接して使用されると、受信障害を引き起こすことがあります。使用説明書に従って正しい取り扱いをしてください。

高調波ガイドライン適合品

# 使用説明書について

## 同梱されている使用説明書

本機に同梱されている使用説明書と内容は以下のとおりです。使用説明書はすぐに利用できるように使用説明書ポケットの中に入れて保存し、ご活用ください。

### ❖ セットアップガイド



同梱品の確認から、ネットワークやパソコンへの接続、プリンタードライバーをインストールして印刷できるようにするまでの手順を説明しています。ネットワーク環境でお使いのときは、セットアップが終わったあと、使用説明書<プリンターネットワーク編>もあわせてお読みください。

### ❖ 使用説明書<取り扱い編>



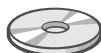
印刷がはじまらないときや思いどおりに印刷できないときの解決方法、紙づまりの処置や、印刷に関する情報など、本機を使用する上で重要な情報がまとめてあります。

### ❖ 使用説明書<プリンターネットワーク編>



本機をネットワークプリンターとして使用するための情報や設定方法を説明しています。使用しているネットワーク環境に対応する部分をお読みください。

### ❖ ヘルプファイル



付属のCD-ROMにWindowsのヘルプファイル形式で収録されています。

ヘルプファイルにはプリンタードライバーの詳しい説明や、本機の機能を十分に活用するための情報がまとめてあります。

一歩進んだ印刷方法を試したいとき、どの項目を設定すればいいのか迷ったときに参照してください。

また、CD-ROMのWsmhlpフォルダにあるindex.htmをダブルクリックすると、設定方法のヘルプをご覧いただけます。

CD-ROMの構成については、セットアップガイドの「CD-ROM収録ソフトウェアについて」を参照してください。

---

# 使用説明書の読み方

---

同梱の使用説明記載の記載内容は以下のとおりです。  
目的に合わせて各分冊の説明をお読みください。

- : 必ずお読みください。
- : 必要に応じてお読みください。

## セットアップガイド

---

1. 設置と接続  
プリンターを設置してからパソコンと接続するまでの手順、  
各オプションの取り付け方法

---

2. 印刷するための準備をする  
印刷のために必要なパネルでの操作とソフトウェアのインストール手順

---

- ネットワーク環境の設定をする

---

- ソフトウェアをインストールする

---

- CD-ROM収録ソフトウェアについて

## 取り扱い編

---

1. はじめに  
本体各部の説明、操作パネルやキーの名称とそのはたらき

---

2. 用紙について  
使用できる用紙の種類と注意事項、用紙のセット方法

---

3. プリンタードライバーの表示と印刷の中止  
プリンタードライバーの設定画面を表示する方法、印刷を中止する方法

---

4. こんなときには  
エラーメッセージが表示されたときや思いどおりに印刷できないときの解決方法、  
紙づまりが起きたときの対処方法、トナーカートリッジの交換方法

---

5. 試し印刷/機密印刷する  
操作パネルを使用した試し印刷や機密印刷の方法

---

6. 操作パネルを使用する  
操作パネルを使用した各種の設定方法やシステム設定一覧の印刷方法

---

7. 付録  
保守・運用方法、消耗品一覧、仕様、用語解説など

## プリンタードライバーのヘルプファイル

---

Windows 95/98/Me,2000,NT4.0編  
プリンタードライバーの各種の設定方法を目的別に説明

---

DOS編  
プリンタードライバーの各種の設定方法を目的別に説明

---

# マークについて

本書で使われているマークには次のような意味があります。

## 警告

この表示を無視して、誤った取り扱いをすると、人が死亡または重傷を負う可能性が想定される内容を示しています。冒頭にまとめて記載していますので、必ずお読みください。

## 注意

この表示を無視して、誤った取り扱いをすると、人が傷害を負う可能性が想定される内容および物的損害のみの発生が想定される内容を示しています。冒頭にまとめて記載していますので、必ずお読みください。

以上は、安全上のご注意についての説明です。

## 重要

誤って操作をすると、紙づまり、データ消失などの原因になることがあります。必ず、お読みください。

## 操作の前に

操作をする前に知っておいていただきたいこと、あらかじめ準備していただきたいことなどを説明しています。

## 補足

操作するとき気を付けることや、操作を誤ったときの対処方法などを説明しています。

## 制限

数値の制限や組み合わせできない機能、機能が使用できない状態を説明しています。

## 参照

参照先を示します。

## [     ]

画面のキーの名称を示します。

## 【     】

操作部（画面を除く）のキーの名称を示します。

# 目次

## 1. はじめに

IPSiO NX920の特長.....	13
大容量給排紙 & 多彩な後処理機能 <sup>*1</sup> の 超高速ネットワークプリンタ .....	13
各部の名称とはたらき .....	14
全体 .....	14
背面 .....	15
内部 .....	16
操作パネル .....	17

## 2. 用紙について

使用できる用紙 .....	19
用紙の種類とサイズ .....	19
用紙を取り扱うときの注意 .....	21
印刷保証範囲 .....	23
用紙をセットする .....	24
給紙トレイに用紙をセットする .....	24
1000枚給紙テーブル (オプション) に用紙を セットする .....	28
1500枚増設トレイユニット (オプション) に 用紙をセットする .....	30
手差しトレイ (オプション) に用紙をセットする ...	31

## 3. プリンタードライバー設定画面の 表示と印刷の中止

2種類の設定画面 .....	35
Windows95/98/Meの場合 .....	36
プリンタードライバーの設定画面を表示する ....	36
印刷を中止する .....	38
Windows2000の場合 .....	40
プリンタードライバーの設定画面を表示する ....	40
印刷を中止する .....	44
WindowsNT4.0の場合 .....	45
プリンタードライバーの設定画面を表示する ....	45
印刷を中止する .....	49

## 4. こんなときには

メッセージが表示されたとき .....	51
パネルに表示されるメッセージ .....	51
ネットワーク経由で確認できる情報 .....	60
印刷がはじまらないとき .....	67
思いどおりに印刷できないとき .....	69
つまった用紙を取り除く .....	72
ヨウシミスフィード : Aの場合 .....	72
ヨウシミスフィード : Bの場合 .....	73
ヨウシミスフィード : Cの場合 .....	74
ヨウシミスフィード : Dの場合 .....	75
ヨウシミスフィード : Rの場合 .....	77
ヨウシミスフィード : Uの場合 .....	78
ヨウシミスフィード : Yの場合 .....	79
ヨウシミスフィード : Wの場合 .....	80
ヨウシミスフィード : Zの場合 .....	82
ステープラーの針がなくなったとき .....	83
ステープラーの針が詰まったとき .....	85
パンチくずがいっぱいになったとき .....	87
Q&A .....	88
プリンタードライバーについて .....	88
オプションについて .....	88
接続について .....	89
用紙・トレイについて .....	89
便利な印刷方法について .....	90
印刷の取り消し・中止について .....	91
その他 .....	91

## 5. 試し印刷/機密印刷する

試し印刷する .....	93
2部目以降を印刷する .....	93
文書を消去する .....	94
エラー履歴を確認する .....	95
機密印刷する .....	96
操作パネルを使って印刷する .....	96
文書を消去する .....	97
エラー履歴を確認する .....	98

## 6. 操作パネルを使用する

【メニュー】キー機能一覧表 .....	99
用紙設定メニュー .....	101
特定のトレイを自動トレイ選択の対象から外す ...	101
優先給紙トレイを設定する .....	102
テスト印刷メニュー .....	103
システム設定リストを印刷する .....	104
印刷条件メニュー .....	106
RPDL印刷条件一覧表 .....	106
システム設定メニュー .....	108
システム設定を変更する .....	108
システム設定メニューの設定項目 .....	110
システム設定 (EM) メニュー .....	113
システム設定 (EM) を変更する .....	113
システム設定 (EM) メニューの設定項目 .....	114
インターフェース設定メニュー .....	116
インターフェース設定を変更する .....	116
インターフェース設定メニューの設定項目 .....	117

## 7. 付録

---

ステーブル、パンチについて .....	119
ステーブル .....	119
パンチ .....	120
ソートについて .....	121
ソート可能枚数 .....	122
スプール印刷について .....	123
用紙サイズと解像度 .....	124
優先メモリーが「ページメモリー」の場合 .....	124
優先メモリーが「ユーザーメモリー」の場合 .....	125
保守・運用について .....	126
お客様登録・保守契約 .....	126
清掃 .....	126
移動 .....	127
廃棄 .....	128
消耗品一覧 .....	129
関連商品一覧 .....	130
仕様 .....	133
搭載されているソフトウェアの著作権等に関する情報 .....	136
expat(Ver 1.1)について .....	136
NetBSDについて .....	137
索引 .....	139

# 1. はじめに

## IPSiO NX920の特長

### 大容量給排紙 & 多彩な後処理機能<sup>\*1</sup>の超高速ネットワークプリンタ

#### クラス最速印刷

連続45枚/分(A4□)とファーストプリント6秒以下<sup>\*1</sup>というクラス最速プリントを実現。64bit-250MHzのRISCを使用した高速コントローラーと合わせ、大量部数の高速印刷はもちろん、各クライアントから集中する多数の印刷指示もすばやく印刷します。

<sup>\*1</sup> A4□を第1給紙トレイから印刷した場合

#### 大容量給排紙に対応

最大6wayで3,750枚の大容量給紙<sup>\*1</sup>が可能。センタープリンターとして余裕の大容量です。また排紙も給紙量に見合った最大4,650枚排紙<sup>\*2</sup>が可能。大量出力業務でも排紙フルで停止するリスクを軽減します。

<sup>\*1</sup> A4□でオプションの「1000枚給紙テーブルタイプ900」、「1500枚増設トレイユニットタイプ900」、「imagic手差しトレイタイプH」設置時

<sup>\*2</sup> A4□でオプションの「9ピンプリントポストタイプ900」設置時

#### 電子ソート、ステープル、パンチ機能対応<sup>\*1</sup>

オプションのフィニッシャーにより、シフトソートなどの仕分け印刷、ステープル、パンチなどの後処理が可能。会議資料、教育資料などの作成に威力を発揮します。ジョブごとに排紙トレイがシフトするジョブ仕分け機能にも対応します。

<sup>\*1</sup> オプション

#### 使い勝手を追求したネットワークユーティリティ標準添付

標準添付のネットワークユーティリティ「Ridoc IO Navi」により、印刷をかけたネットワークプリンタが使用不可能の場合に他のプリンタに印刷を行う「代行印刷」や、大量部数を複数のプリンタで分散する「並行印刷」が可能。席に居ながら自分の印刷の終了がわかる印刷終了通知も発行します。また、異なるアプリケーションからの出力ジョブをまとめて一つの文書として印刷可能な「Ridoc Desk 2000 Lt」も標準添付。

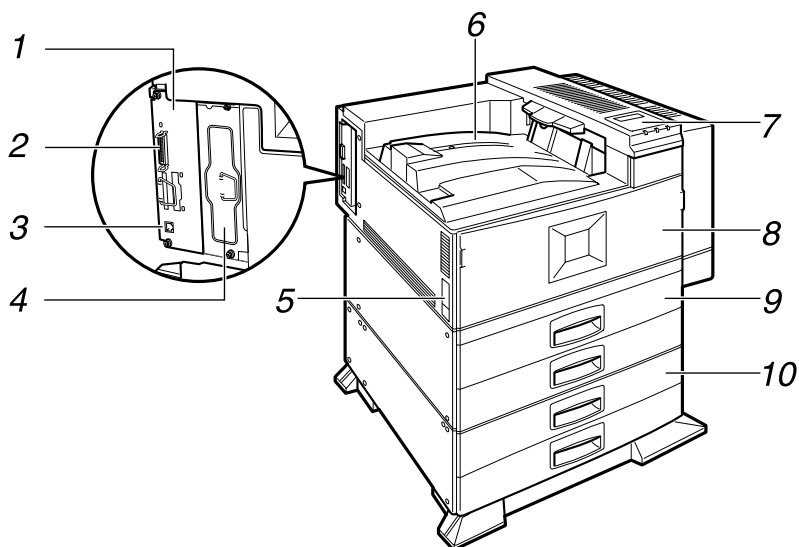
#### 最大300万枚の高耐久設計

クラス最高レベルの高耐久設計を実現。印刷が集中するワークグループのセンタープリンターとして、あるいは大量印刷を行う業務にも余裕で対応可能です。

# 各部の名称とはたらき

## 1

### 全体



ZFCH100J

#### 1. コントローラーボード

SDRAM モジュールや拡張エミュレーションなどのオプションを取り付けるときに引き抜きます。

#### 2. パラレルインターフェースコネクタ

プリンターとパソコンを接続するパラレルインターフェースケーブルを接続します。

#### 3. イーサネットケーブルコネクタ

プリンターとネットワークを接続するイーサネットケーブルを接続します。

#### 4. 拡張HDD（オプション）取り付け口

オプションの拡張HDDを取り付けます。

#### 5. 電源スイッチ

プリンターの電源を入れたり切ったりします。

#### 6. 排紙トレイ

印刷された用紙が、印刷された面を下向きに排紙されます。

#### 7. 操作パネル

プリンターを操作したり、動作状態を確認できます。

P.17「操作パネル」

#### 8. 前カバー

トナーを交換するときや、つまった用紙を取り除くときに開けます。

#### 9. 給紙トレイ

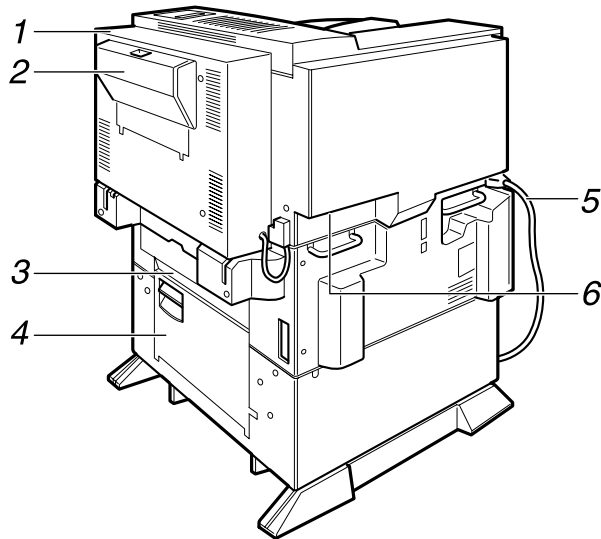
用紙をセットします。各トレイに普通紙で最大550枚までセットできます。

#### 10. 1000枚給紙テーブル（オプション）

オプションの給紙トレイです。各トレイに普通紙で最大550枚までセットできます。



## 背面



ZFCH180J

### 1. 両面ユニット

両面に印刷するとき 사용됩니다。

### 2. 両面ユニット右カバー

つまった用紙を取り除くときなどに開けます。

### 3. 縦搬送上カバー

つまった用紙を取り除くときなどに開けます。

### 4. 縦搬送カバー

つまった用紙を取り除くときなどに開けます。

### 5. 電源ケーブル

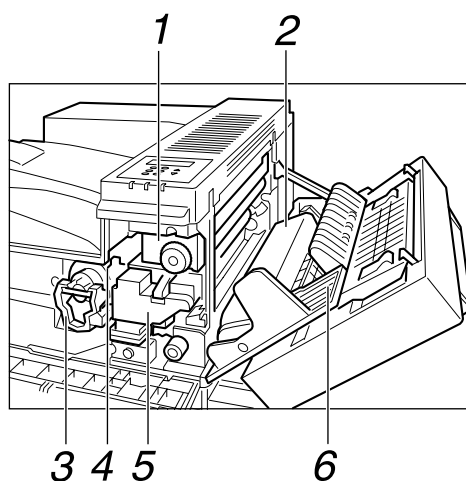
電源プラグをコンセントに差し込みます。

### 6. 排気口

機械内部の温度上昇を防ぐために空気が排出されます。物を立て掛けたりして排気口をふさがないでください。機械内部の温度が上昇すると故障の原因になります。

## 内部

1



ZFCH190J

### 1. 定着ユニット

「メンテキット コウカン」というメッセージが表示されたときに交換します。

### 2. 転写ユニット

「メンテキット コウカン」というメッセージが表示されたときに交換します。

### 3. トナー固定レバー

トナーを交換するときに引き上げます。

### 4. トナーホルダー

トナーを交換するときに引き出します。

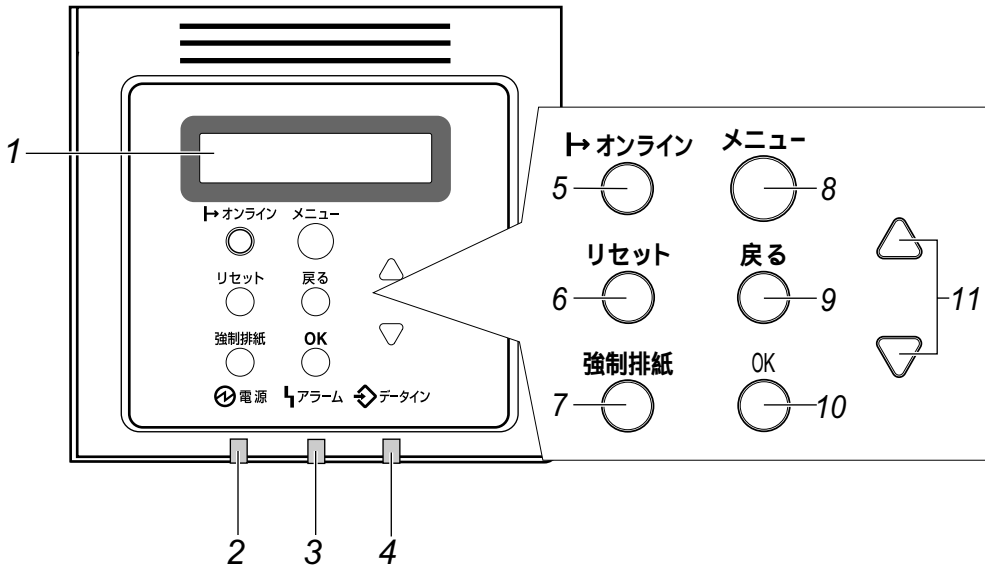
### 5. 現像ユニット

「メンテキット コウカン」というメッセージが表示されたときに交換します。

### 6. 本体右カバー

つまった用紙を取り除くときなどに開けます。

## 操作パネル



ZFC50221

### 1. ディスプレイ

プリンターの状態やエラーメッセージが表示されます。

### 2. 電源ランプ

電源が入ってるときに点灯します。ただし、省エネモードになっているときは消灯します。

### 3. アラームランプ

エラーが発生しているときに点灯します。ディスプレイでエラーの内容を確認して対処してください。

### 4. データインランプ

パソコンから送られたデータを受信しているときに点滅します。印刷待ちのデータがあるときは点灯します。

### 5. オンラインランプ/【オンライン】キー

プリンターが「オンライン状態」か「オフライン状態」かを示し、キーを押すことでオンラインとオフラインを切り替えることができます。

オンライン状態はパソコンからのデータを受信できる状態でランプは点灯します。

オフライン状態はパソコンからデータを受信できない状態でランプは消灯します。

各種の設定中に【オンライン】キーを押すと、通常の画面に戻ります。

### 6. 【リセット】キー

印刷中または受信中のデータを取り消すときに使用します。

### 7. 【強制排紙】キー

オフライン状態のときはプリンター内に残っているデータを強制的に印刷します。オンライン状態のときに送られたデータの用紙サイズや用紙種類が、実際にセットされている用紙サイズや用紙種類と合わなかった場合に、強制的に印刷することができます。

### 8. 【メニュー】キー

操作パネルで行うプリンターに関するすべての設定は、このボタンを押してメニュー内部で行います。

### 9. 【戻る】キー

設定を有効にせず上位の階層に戻るとき、メニューから通常の表示に戻るときに使用します。

### 10. 【OK】キー

設定や設定値を確定させるとき、または下位の階層に移動するときに使用します。

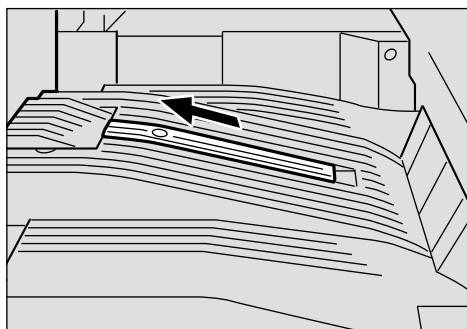
### 11. 【↑】【↓】キー

表示画面をスクロールさせるとき、設定値を増減させるときに使用します。キーを押しつづけると、表示が早くスクロールしたり、あるいは数値が10単位で増減します。

## 排紙トレイガイドについて

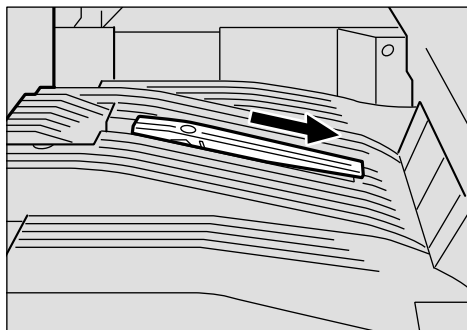
OHPフィルムやトレーシングペーパー（第二原図用紙）などに印刷するときはガイドをおこしてください。用紙がまるまって排出されるのを防ぎます。

- ❖ **普通紙、厚紙に印刷するとき**  
ガイドを矢印の方向にずらします。



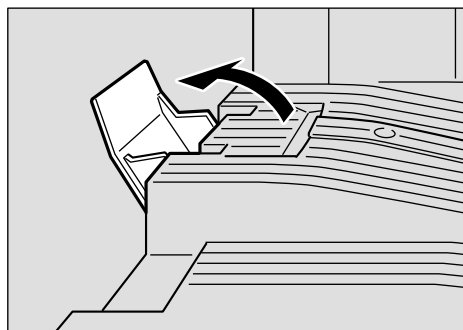
ZDSH070J

- ❖ **OHP フィルムやトレーシングペーパー（第二原図用紙）などに印刷するとき**  
ガイドのくぼみに親指をつけ、右側にずらしてください。



ZDSH070J

- ❖ **A3の用紙に印刷するとき**  
エンドフェンスをおこしてください。



ZDSH090J

# 2. 用紙について

## 使用できる用紙

### 用紙の種類とサイズ

各トレイにセットできる用紙の種類、サイズと方向、最大セット枚数は以下のとおりです。

#### 補足

- 海外向けサイズの用紙は以下のとおりに表示されます。

本書の表記	11×17	Legal	Letter	5½×8½
パネルの表示	DL	LG	LT	HL
プリンタードライバーの表示	ダブル レター	リーガル	レター	ハーフ レター

- □は縦方向に用紙をセットすることを表し、操作パネルでは[タテ]と表示されます。
- □は横方向に用紙をセットすることを表し、操作パネルでは[ヨコ]と表示されます。

#### ❖ 給紙トレイ、1000枚給紙テーブル(オプション)にセットできる用紙

用紙の種類	用紙サイズダイヤルをセットしたサイズと方向に合わせます	用紙サイズダイヤルを「*」に合わせて、操作パネルで用紙サイズを設定します	最大セット枚数*1
普通紙 再生紙 カラー紙 特殊紙 レターヘッド 付き紙	A3□、B4□、A4□□、 B5□□、A5□	11×17□、Legal (8½×14) □、 Letter (8½×11) □□、 5½×8½) □	550枚

\*1 普通紙の最大セット枚数は「リコー PPC用紙タイプ6200」使用時のものです。

#### 重要

- セットした用紙サイズと方向に用紙サイズダイヤルを合わせてください。海外向けサイズの用紙をセットしたときは、用紙サイズダイヤルを「\*」に合わせ、操作パネルで用紙サイズの設定をしてください。

#### 補足

- 給紙トレイ、1000枚給紙テーブルにセットできる用紙の厚さは55～90kg紙(64～105g/m<sup>2</sup>)です。

## ❖ 1500枚増設トレイユニット（オプション）にセットできる用紙

用紙の種類	セットできる用紙のサイズ	最大セット枚数*1
普通紙 再生紙 カラー紙 特殊紙 レターヘッド付き紙	A4、Letter (8 <sup>1</sup> / <sub>2</sub> ×11)	1,500枚

\*1 最大セット枚数は「リコー PPC用紙タイプ6200」使用時のものです。

 補足

- 1500枚増設トレイユニットにセットできる用紙の厚さは55～90kg紙（64～105g/m<sup>2</sup>）です。
- Letterの用紙をセットする時は販売担当者にご連絡ください。

## ❖ 手差しトレイ（オプション）にセットできる用紙

用紙の種類	セットできる用紙のサイズとセット方向	最大セット枚数*1
普通紙 再生紙 カラー紙 特殊紙 レターヘッド付き紙 ラベル紙 厚紙	定型サイズ： A3□、B4□、A4□□、B5□□、A5□□、B6□、 A6□、11×17□、Legal (8 <sup>1</sup> / <sub>2</sub> ×14) □、Letter (8 <sup>1</sup> / <sub>2</sub> ×11) □ □、Half Letter (5 <sup>1</sup> / <sub>2</sub> ×8 <sup>1</sup> / <sub>2</sub> ) □ 不定形サイズ： 縦148～432mm、横100～297mmの範囲で設定できます。	50枚*2
OHPフィルム		40枚
官製はがき	はがき□、A5□□（往復はがき）	15枚

\*1 最大セット枚数は「リコー PPC用紙タイプ6200」使用時のものです。

\*2 ラベル紙と厚紙は、最大セット枚数が異なります。用紙の高さが用紙ガイド板にある上限表示を越えないようにしてください。

 重要

- 手差しトレイに用紙をセットしたときは、操作パネルやプリンタードライバーで用紙サイズの設定が必要です。操作パネルでの設定方法はP.31「手差しトレイ（オプション）に用紙をセットする」を、プリンタードライバーでの設定方法はヘルプを参照してください。
- 不定形サイズの用紙をセットしたときは、操作パネルやプリンタードライバーで用紙サイズを入力する必要があります。操作パネルでの設定方法はP.33「不定形サイズの用紙をセットしたとき」を、プリンタードライバーでの設定方法はヘルプを参照してください。
- 手差しトレイ（オプション）にA3□より長い用紙をセットしたときは、正しく用紙が送られるように手で持って支えてください。また、用紙の厚さや紙幅により用紙の送られ方や画質が異なりますので、事前にご使用になる用紙で印刷結果を確認してください。
- 長尺紙の印刷保証範囲は、給紙方向に対して長さ432mmまでです。 P.23 「印刷保証範囲」

 補足

- 手差しトレイにセットできる用紙の厚さは45～135kg紙（52～157g/m<sup>2</sup>）です。
- プリンタードライバーから印刷する場合は、手差しトレイに用紙をセットしてください。
- 装着しているメモリー容量によって印刷できる用紙サイズは異なります。 P.124 「用紙サイズと解像度」

## 用紙を取り扱うときの注意

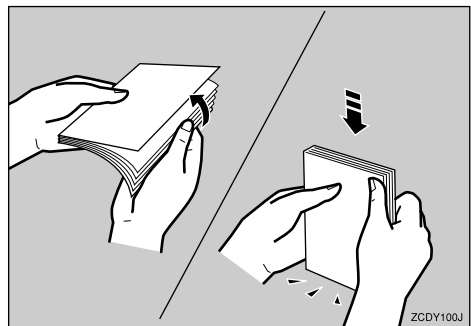
用紙を取り扱うときは以下の点に注意してください。

### 用紙をセットするとき

- 用紙はリコー推奨の用紙をご利用ください。それ以外を使用した印刷についてはその印刷結果は保証いたしかねますので、あらかじめご了承ください。リコー推奨の用紙の種類とサイズはP.129「消耗品一覧」を参照してください。
  - 給紙トレイ、1500枚増設トレイユニットに用紙をセットするときは、トレイの上限表示を超えないようにしてください。
  - そっぺいたり曲がっているときは、まっすぐに直してからセットしてください。
  - 用紙をセットした給紙トレイをプリンターにセットするときは、ゆっくりと入れてください。トレイを勢よく入れると、トレイの用紙ガイドがずれることがあります。
- 目安として90kg紙(105g/m<sup>2</sup>)より厚い用紙をセットしたときは、プリンタードライバーまたは操作パネルで用紙種類を「厚紙」に切り替えます。プリンタードライバーで設定する場合は、操作パネルでの設定は不要です。ただし、RPCS/RPDL/PS3以外のプリンタードライバーを使用して印刷するときは、操作パネルで設定する必要があります。
  - 薄い紙や A5 より小さいサイズの用紙に印刷するときは、排紙トレイ上面にあるガイドをおこしてください。 P.18「排紙トレイガイドについて」
  - そっぺいたりまがっているときは、まっすぐに直してからセットしてください。
  - 目安として90kg紙(105g/m<sup>2</sup>)より厚い用紙をセットしたときは、排紙先をプリントポストピン1～9以外に指定してください。プリントポストピン1～9から排紙すると、紙づまりや印刷品質の低下、故障の原因になることがあります。

### ❖ 官製はがき

- 官製はがきは手差しトレイ（オプション）にセットしてください。
- 官製はがきは、さばいて端をそろえてから（図参照）、手差しトレイ（オプション）にセットしてください。一度に15枚までセットできます。



### 用紙を保管するとき

- 用紙は以下の点に注意して保管してください。
  - 湿気の多い所には置かない。
  - 直射日光の当たる所には置かない。
  - 立て掛けない。
- 残った用紙は購入時に入っていた袋や箱の中に入れて保管してください。

### 用紙の種類ごとの注意

#### ❖ 普通紙

- 90kg紙(105g/m<sup>2</sup>)より厚い用紙に印刷するときは手差しトレイ（オプション）にセットしてください。手差しトレイ（オプション）には135kg紙(157g/m<sup>2</sup>)までセットできます。

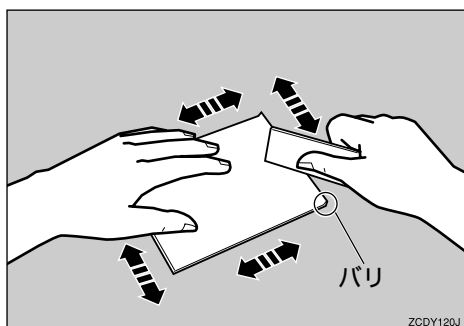
- はがきが反っているときは、まっすぐに直してからセットしてください。

#### ❗重要

- はがきに反りがあると、はがきの不送りの原因になります。

- はがきの裏面にバリ（紙を裁断したときにできた返し）があるときは、バリを取り除いてからセットしてください。バリを取り除く方法は以下のとおりです。

- ① はがきを平らなところに置き、定規などを水平に1～2回動かしてはがきの4辺のバリを取り除きます。



- ② バリを取り除いたときに出了る紙の粉をはらいます。

- 官製はがきに印刷するときは、プリンタードライバーまたは操作パネルで「厚紙モード」に切り替えます。 P.34「厚紙、OHPフィルムをセットしたとき」
- 用紙をセットするときは、印刷面を下にして、印刷方向から先に差し込みます。
- 往復はがきを印刷するときは、折り目のないものを使用してください。用紙サイズは「A5タテ」または「A5ヨコ」に設定します。
- 印刷できるのは普通紙の官製はがきです。印刷できないはがきは以下のとおりです。
  - 私製はがき
  - 絵はがきなどの厚いはがき
  - 年賀状やかもめーるなどの再生紙のはがき
  - 絵入りはがきなど裏映り防止用の粉がついているはがき
  - インクジェットプリンター専用のはがき
  - 一度印刷したはがき
  - 表面加工されたはがき
  - 表面に凹凸のあるはがき

## ❖ OHPフィルム

- OHPフィルムは手差しトレイ（オプション）になるべく1枚ずつセットしてください。
- OHPフィルムに印刷するときは、プリンタードライバーまたは操作パネルで用紙種類を「OHP」に切り替えます。プリンタードライバーで設定する場合は、操作パネルでの設定は不要です。ただし、RPCS/RPDL/PS3以外のプリンタードライバーを使用して印刷するときは、操作パネルで設定する必要があります。
 

P.34「厚紙、OHPフィルムをセットしたとき」
- 印刷面にできるだけ手を触れないようにしてください。印刷面が汚れたり傷ついたりすると印刷品質に影響がでます。OHPフィルムを持つときは、できるだけ端を持ってください。
- 表裏のあるOHPフィルムに印刷するときは、印刷面を下にして手差しトレイにセットします。
- OHPフィルムに印刷するときは、排紙先をプリントポストピン1～9以外に指定してください。プリントポストピン1～9から排紙すると、紙づまりや印刷品質の低下、故障の原因になることがあります。
- OHPフィルムに印刷するときは、排紙トレイ上面にあるガイドを右方向にずらしてセットしてください。 P.18「排紙トレイガイドについて」



## 使用できない用紙

以下のような用紙は使用しないでください。

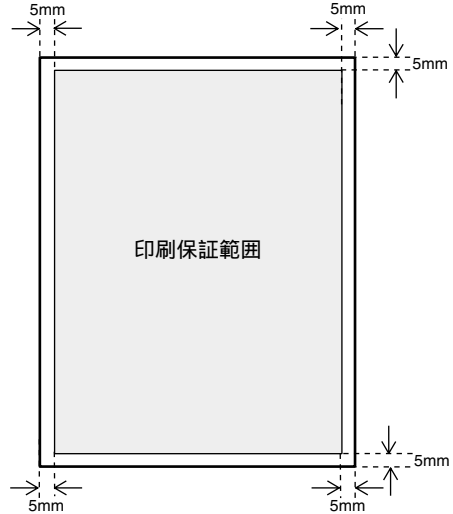
- しわ、折れ、破れ、端が波打っている用紙
- カール（反り）のある用紙
- 湿気を吸っている用紙
- 乾燥して静電気が発生している用紙
- 一度印刷した用紙、特にレーザープリンター以外の機種（モノクロ・カラー複写機、インクジェットプリンターなど）で印刷された物は、定着温度の違いにより定着ユニットに影響を与えることがあります。
- 表面が加工された用紙（指定用紙を除く）
- 感熱紙やノンカーボン紙など特殊な用紙
- 厚さが規定以外の用紙（極端に厚い・薄い用紙）
- ミシン目などの加工がされている用紙
- 糊がはみ出したり、台紙の見えるラベル紙
- ステープラー・クリップなどを付けたままの用紙

### 補足

- プリンターに適切な用紙でも、保存状態が悪い場合は、紙づまりや印刷品質の低下、故障の原因になることがあります。

## 印刷保証範囲

本機の印刷保証範囲は以下の図のとおりです。



ただし長尺紙の印刷保証範囲は、給紙方向に対して長さ432mmまでです。

# 用紙をセットする

## 給紙トレイに用紙をセットする

2

ここでは給紙トレイに用紙を補給する方法と、用紙サイズを変更して用紙をセットする方法を説明します。ここでは本体給紙トレイ[トレイ1]を例に説明します。

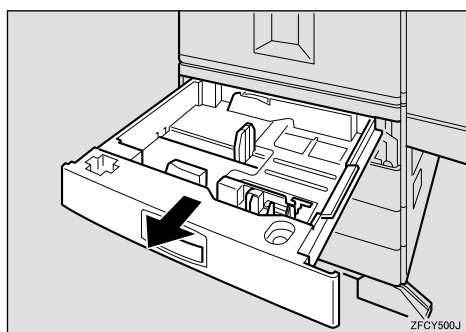
### 参照

本体給紙トレイにセットできる用紙についてはP.19「用紙の種類とサイズ」を参照してください。

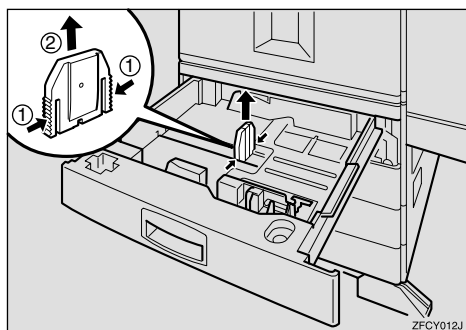
## 工場出荷時の設定と同じサイズの用紙をセットするとき

ここでは工場出荷時に設定されているサイズと同じサイズの用紙をセットします。設定を変更するときは次項「設定を変更して用紙をセットするとき」を参照してください。

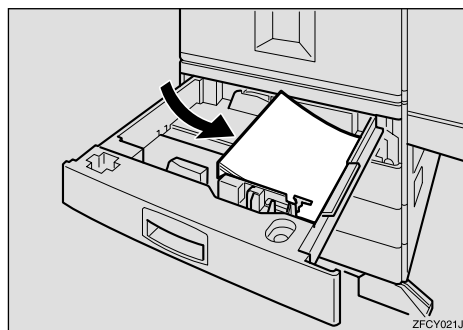
### 1 給紙トレイを止まるまでゆっくり引き出します。



### 2 バックガイドの両端をつまみながら ( ) バックガイドを外します ( )



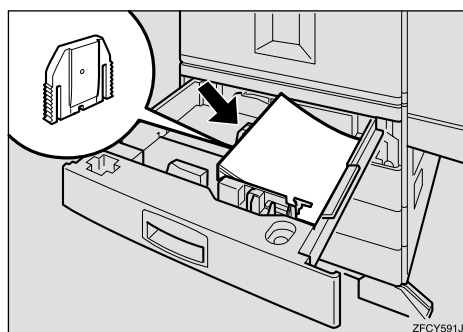
### 3 A4の用紙を揃えてセットします。



### 重要

- セットする用紙の量は、トレイ内に示された上限表示を超えないようにしてください。
- 用紙とサイドガイドの間に隙間がある場合は、サイドガイドを移動して用紙に突き当ててください。
- 片面印刷の場合、印刷面は上になります。

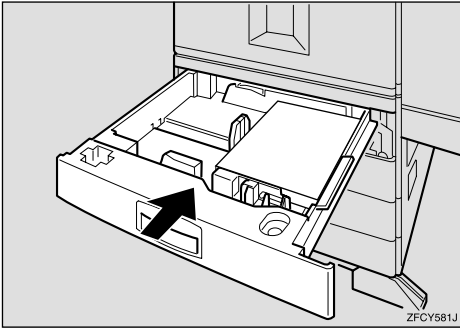
### 4 用紙の端を持ち上げながらバックガイドを取り付けます。



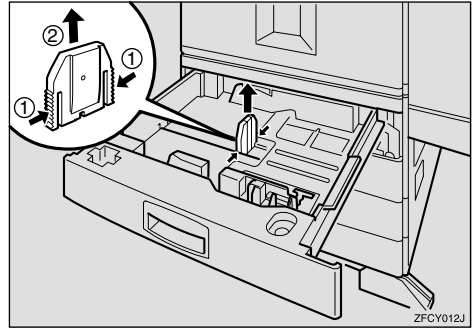
### 補足

- 11×17 の用紙をセットしたときはバックガイドを取り付けません。給紙トレイ手前の穴の中に保存しておいてください。

- 5** 給紙トレイを奥に突き当たるまで静かに押し込みます。



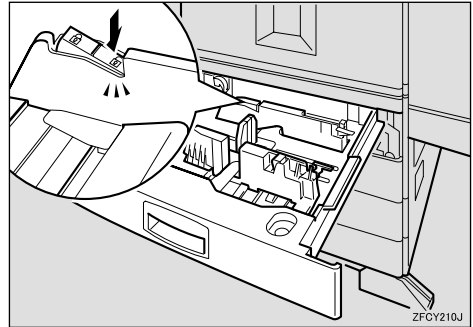
- 2** バックガイドの両端をつまみながら ( )、バックガイドを外します ( )



- 6** 手順**1**～**5**を繰り返し、他の給紙トレイにも用紙をセットします。

工場出荷時の設定と違うサイズ of 用紙のセット方法は次項「設定を変更して用紙をセットするとき」を参照してください。

- 3** サイドガイドのロックを解除します。

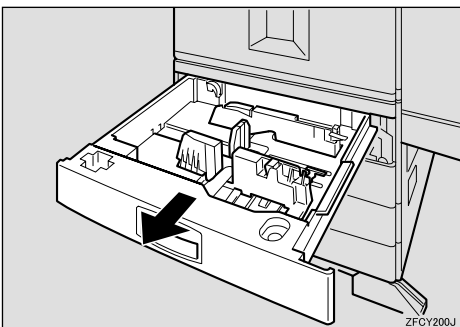


## 設定を変更して用紙をセットするとき

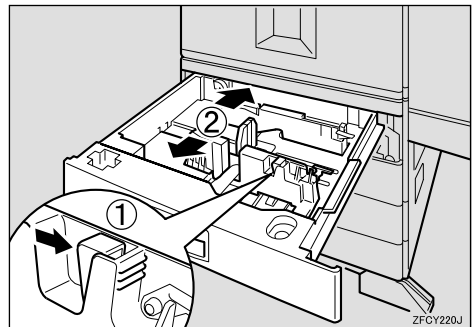
### 重要

- セットした用紙サイズとセット方向に、用紙サイズダイヤルを必ず合わせてください。用紙サイズダイヤルが合っていないと、機械内部を汚したり、思い通りの印刷がでなくて、紙づまりの原因になります。

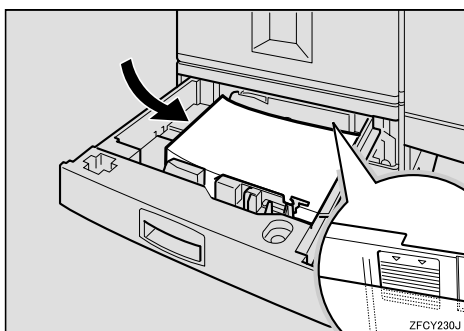
- 1** 給紙トレイを止まるまでゆっくり引き出します。



- 4** サイドガイドの緑色レバーを押しながら ( )、トレイ底面のサイズ表示を使ってサイドガイドをセットする用紙サイズに合わせます ( )



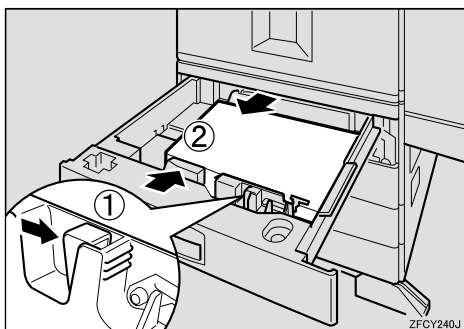
**5** 用紙を揃えてセットします。



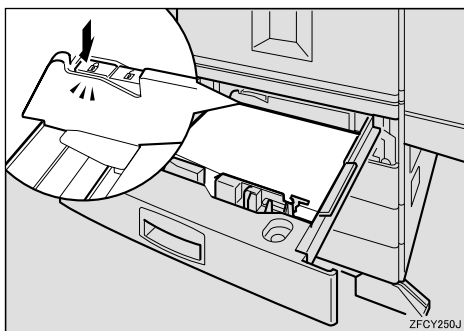
**重要**

□ セットする用紙の量は、トレイ内に示された上限表示を超えないようにしてください。

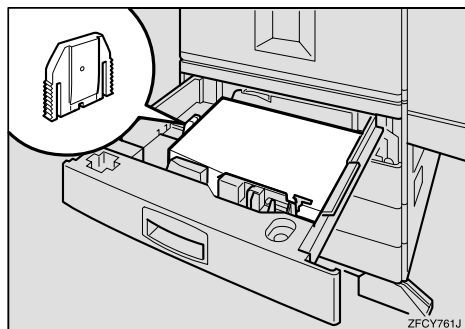
用紙とサイドガイドの間に隙間がある場合は、サイドガイドの緑色レバーを押しながら ( ) セットした用紙に突き当てます( )



**6** 用紙が固定されたことを確認してから、サイドガイドをロックします。



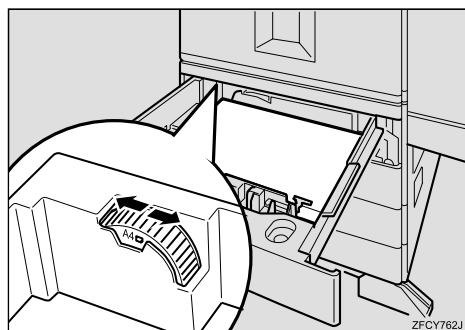
**7** 用紙の端を持ち上げながらバックガイドを取り付けます。



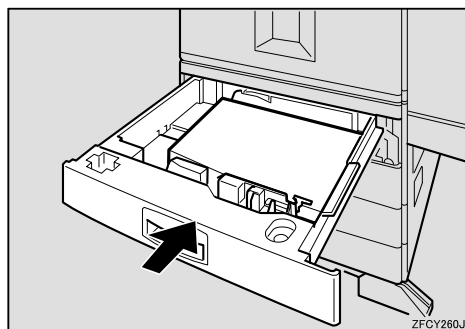
**補足**

□ 11×17 の用紙をセットしたときはバックガイドを取り付けません。給紙トレイ手前の穴の中に保存しておいてください。

**8** セットした用紙サイズとセット方向の組み合わせになるように、用紙サイズダイヤルを合わせます。



**9** 給紙トレイを奥に突き当たるまで静かに押し込みます。



**補足**

□ 用紙サイズ変更時に本機が省エネモードになっている場合、印刷する前に操作パネルの【OK】キーを押してください。これにより新しく設定した用紙サイズが適用されます。

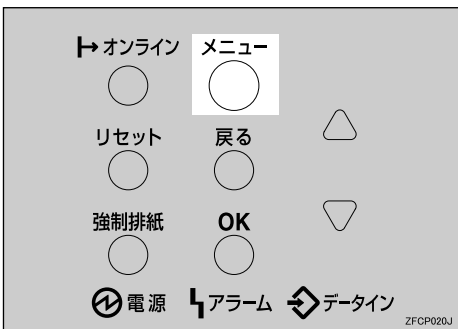
## 給紙トレイに海外向けサイズ の用紙をセットしたとき

### 補足

- 給紙トレイにセットできる海外向けサイズの用紙は、11×17□、Legal□、Letter□□、Half Letter□です。

**1** 給紙トレイの用紙サイズダイヤルを「\*」に合わせて、用紙をセットします。

**2** 操作パネルの【メニュー】キーを押します。



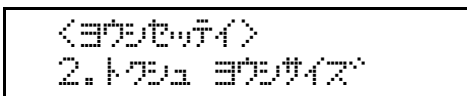
メニュー画面が表示されます。

**3** 【**<**】または【**>**】キーを押して、「ヨウシセツテイ」を表示させ、【OK】キーを押します。



用紙設定メニューが表示されます。

**4** 【**>**】または【**<**】キーを押して、「2.トクシュ ヨウシサイズ」を表示させ、【OK】キーを押します。



給紙トレイの選択画面が表示されます。

### 補足

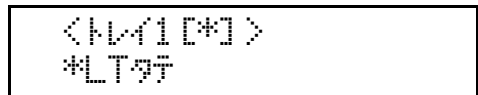
- 用紙サイズダイヤルを「\*」に合わせていないトレイは、メニューに表示されません。

**5** 【**<**】または【**>**】キーを押して、目的の給紙トレイを表示させ、【OK】キーを押します。



紙サイズの選択画面が表示されます。

**6** 【**<**】または【**>**】キーを押して、セットした用紙サイズとセット方向の組み合わせを表示させ、【OK】キーを押します。



設定が確定し、約2秒後に**5**の画面に戻ります。

**7** 【オンライン】キーを押します。

通常の画面に戻ります。

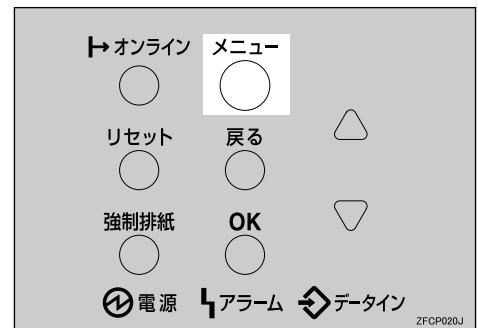


## 給紙トレイの用紙種類を設定する

セットした用紙の種類を設定することでより適切な印刷を行うことができます。給紙トレイにセットした用紙に設定できる用紙種類は以下のとおりです。

- 普通紙、再生紙、特殊紙、色紙、レターヘッド付き紙

**1** 【メニュー】キーを押します。



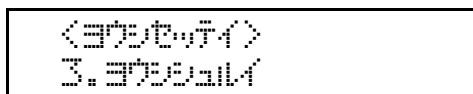
メニュー画面が表示されます。

- 2** 【**2**】または【**3**】キーを押して、「ヨウシ  
セツテイ」を表示させ、【OK】キーを押し  
ます。



用紙設定メニューが表示されます。

- 3** 【**3**】または【**4**】キーを押して、「3.ヨウ  
シシュルイ」を表示させ、【OK】キーを押  
します。



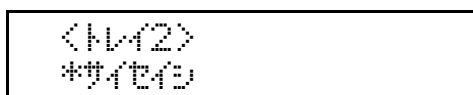
給紙トレイの選択画面が表示されます。

- 4** 【**4**】または【**5**】キーを押して、目的の  
給紙トレイを表示させ、【OK】キーを押し  
ます。



用紙種類の選択画面が表示されます。

- 5** 【**5**】または【**6**】キーを押して、セット  
した用紙の種類を表示させ、【OK】キーを  
押します。



設定が確定し、約2秒後に**4**の画面に戻りま  
す。

- 6** 【オンライン】キーを押します。

通常の画面に戻ります。



## 1000枚給紙テーブル（オプション）に用紙をセットする

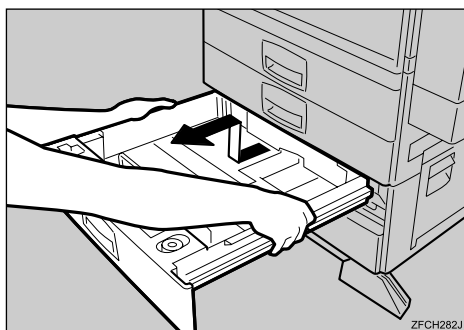
工場出荷時の設定と同じサイズの用紙をセット  
するときは、 P.24 「工場出荷時の設定と同じ  
サイズの用紙をセットするとき」を参照してく  
ださい。

### 設定を変更して用紙をセットするとき

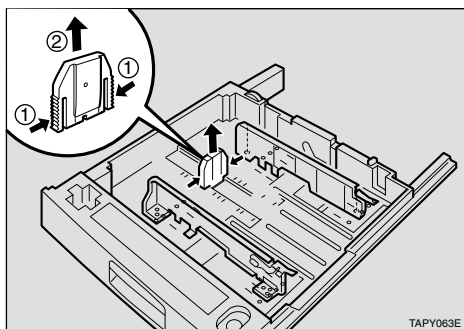
#### 重要

- セットした用紙サイズとセット方向に、用紙  
サイズダイヤルを必ず合わせてください。用  
紙サイズダイヤルが合っていないと、機械内  
部を汚したり、思いどおりの印刷ができない  
ばかりでなく、紙づまりの原因になります。

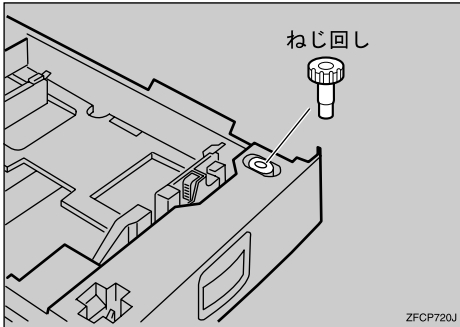
- 1** 給紙トレイを止まるまでゆっくり引き出  
し、水平に持ち上げながら引き抜きます。



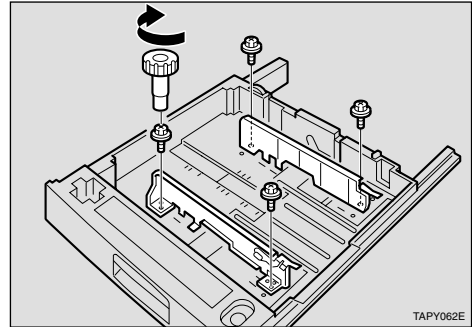
- 2** バックガイドの両端をつまみながら  
（ ） バックガイドを外します（ ）



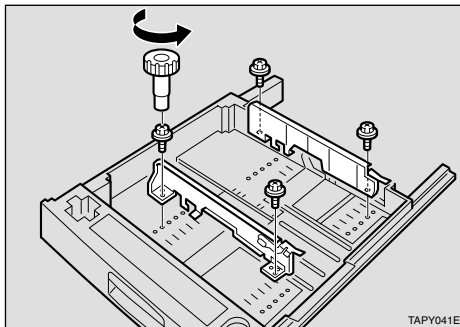
- 3** 上から1段目の給紙トレイを引き出し、専用ねじ回しを取り出します。



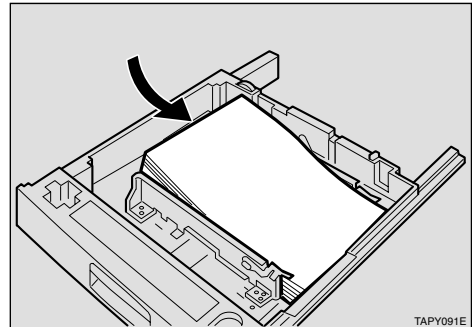
- 6** 専用ねじ回しを使って、サイドガイドを4本のねじで固定します。



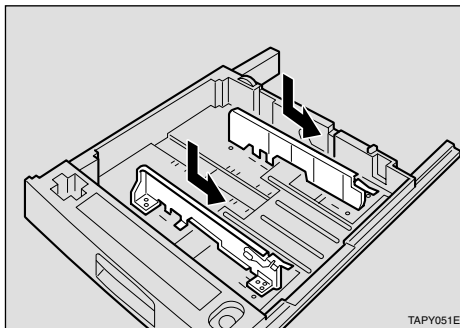
- 4** 専用ねじ回しを使って、サイドガイドを固定している4本のねじを取り外します。



- 7** 用紙を揃えてセットします。



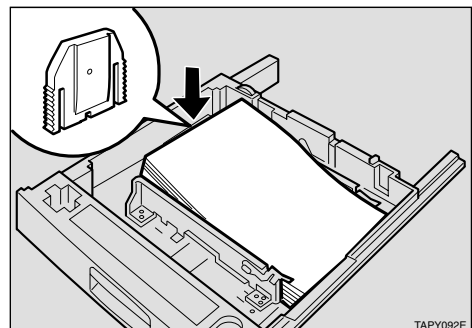
- 5** サイドガイドをセットする用紙サイズに合わせて差し直します。



### 重要

- セットする用紙の量は、トレイ内に示された上限表示を超えないようにしてください。

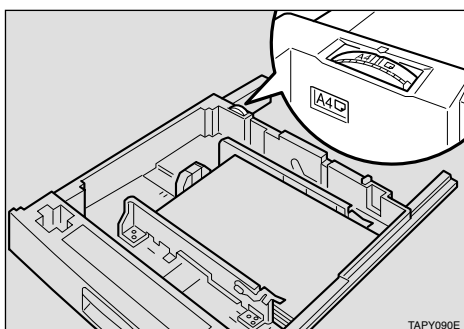
- 8** 用紙の端を持ち上げながらバックガイドを取り付けます。



### 補足

- 11×17 の用紙をセットしたときはバックガイドを取り付けません。給紙トレイ手前の穴の中に保存しておいてください。

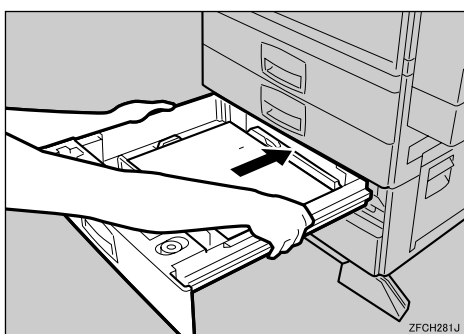
- 9 セットした用紙サイズとセット方向の組み合わせになるように、用紙サイズダイヤルを合わせます。



### 重要

- A4、B5、Letter( 8 $\frac{1}{2}$ ×11 )の用紙は□と□にセットできます。用紙のセット方向があってないと、機械内部を汚したり、紙づまりの原因になります。
- 海外向けサイズの内紙をセットしたときは、用紙サイズダイヤルを「\*」に合わせたあと、操作パネルで用紙サイズを設定します。設定方法は<取り扱い編>「海外向けサイズの内紙をセットしたとき」を参照してください。

- 10 給紙トレイを奥に突き当たるまで静かにセットします。



### 補足

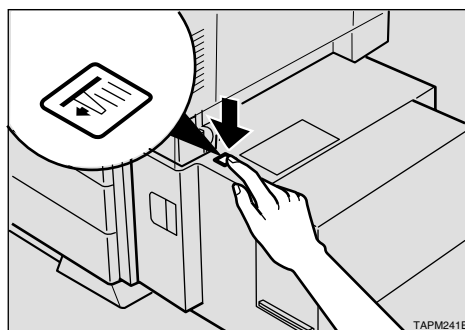
- 用紙サイズ変更時に本機が省エネモードになっている場合、印刷する前に操作パネルの【OK】キーを押してください。これにより新しく設定した用紙サイズが適用されます。

## 1500枚増設トレイユニット (オプション) に用紙をセットする

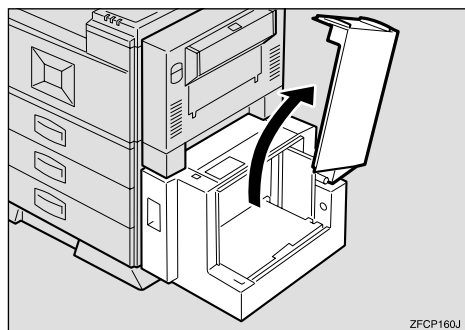
ここでは1500枚増設トレイユニット(オプション)に用紙をセットする方法を説明します。1500枚増設トレイユニットにはA4とLetterの内紙をセットすることができます。工場出荷時、用紙サイズはA4にセットされています。

Letterの内紙をセットするときは販売担当者にご連絡ください。

- 1 トレイ下降キーが点灯していないときは、キーを押します。

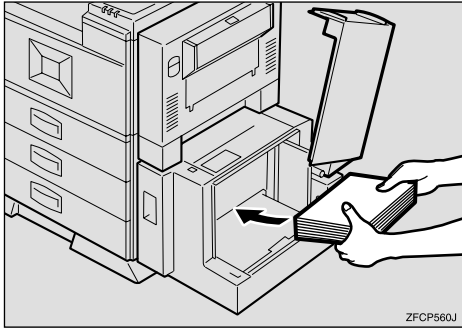


- 2 トレイ下降キーが点滅から点灯に変った後、上カバーを開けます。





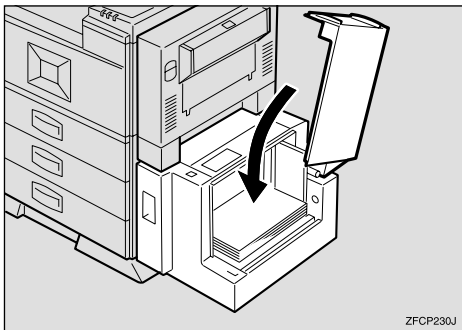
- 3** 印刷する面を下にして、用紙を左側に押し当てるようにしてセットします。



### 重要

- セットする用紙の量は、トレイ内に示された上限表示を超えないようにしてください。

- 4** 上カバーを開めます。



### 補足

- 用紙サイズ変更時に本機が省エネモードになっている場合、印刷する前に操作パネルの【OK】キーを押してください。これにより新しく設定した用紙サイズが適用されます。

## 手差しトレイ (オプション) に用紙をセットする

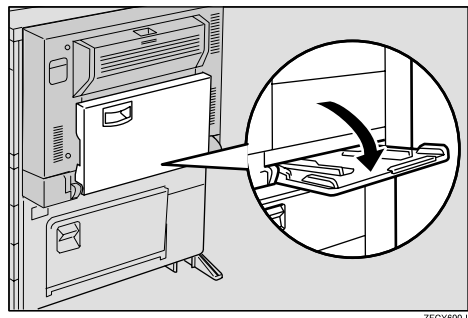
### 補足

- 手差しトレイにセットできる用紙サイズは、縦148～432mm、横100～297mmです。
- 不定形サイズの用紙をセットするときは、必ず操作パネルまたはプリンタードライバーで用紙サイズを設定してください。 P.33 「不定形サイズの用紙をセットしたとき」
- 厚紙、OHPフィルム、はがきなどをセットしたときは、必ず操作パネルまたはプリンタードライバーで厚紙またはOHPに設定してください。 P.34 「厚紙、OHPフィルムをセットしたとき」
- 手差しトレイにセットできる枚数は用紙の種類によって異なります。用紙の量が用紙ガイド板にある上限表示( )を超えないようにしてください。

### 制限

- 手差しトレイにセットした用紙を印刷するときは、次の機能が使用できません。
  - 両面印刷
  - ステープル/パンチ
  - リミットレス給紙

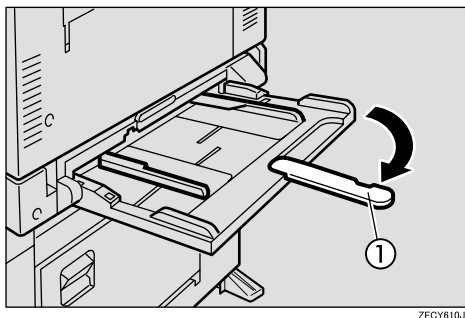
- 1** 手差しトレイを開けます。



2

**補足**

- A4よりも大きなサイズの用紙をセットするときは、用紙支持板(①)を引き出します。

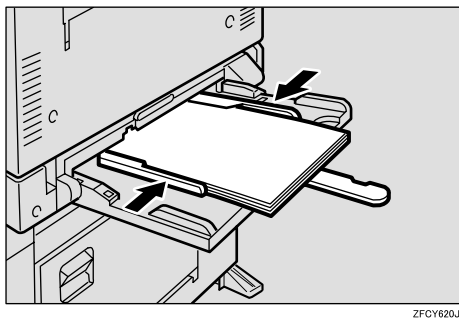


**2** 用紙ガイド板を広げ、用紙を先端が突き当たるまで差し込みます。

**重要**

- セットする用紙の量は、上限表示を超えないようにセットしてください。用紙を上限表示より上に積み重ねると、斜めに印刷されたり、紙づまりの原因になります。
- 複数枚の用紙が重なって送られないように、用紙をバラバラとほぐしてからセットしてください。

**3** 用紙ガイド板を用紙サイズに合わせます。



**4** 給紙トレイを手差しトレイに設定し、用紙サイズをセットした用紙のサイズに設定します。

**重要**

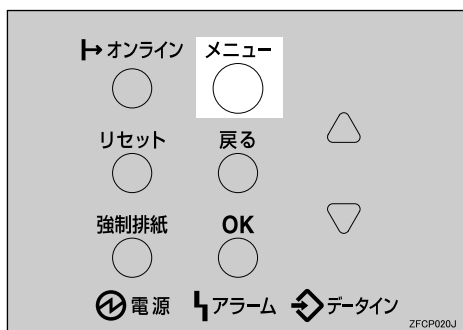
- 手差しトレイの設定は、操作パネルでの設定よりもプリンタードライバーでの設定が有効になります。

**参照**

プリンタードライバーでの設定方法は、プリンタードライバーのヘルプを参照してください。

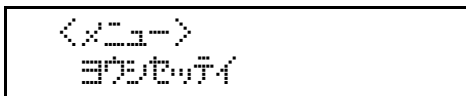
不定形サイズの設定方法は、P.33「不定形サイズの用紙をセットしたとき」を参照してください。

**1** 操作パネルの【メニュー】キーを押します。



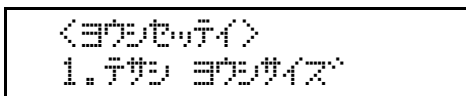
メニュー画面が表示されます。

**2** 【<>】または【<>】キーを押して、「ヨウシセッテイ」を表示させ、【OK】キーを押します。



用紙設定メニューが表示されます。

**3** 【<>】または【<>】キーを押して、「1.テサシ ヨウシサイズ」を表示させ、【OK】キーを押します。



用紙サイズの選択画面が表示されます。

**補足**

- 「\*」がついているのは、現在設定されているサイズです。

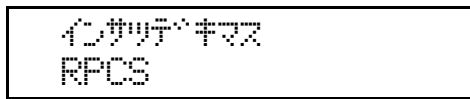
- ④【 】または【 】キーを押して、セットした用紙のサイズと方向の組み合わせを表示させ、【OK】キーを押します。



設定が確定し、約2秒後に⑤の画面に戻ります。

- ⑤【オンライン】キーを押します。

通常の画面に戻ります。



## 不定形サイズの用紙をセットしたとき

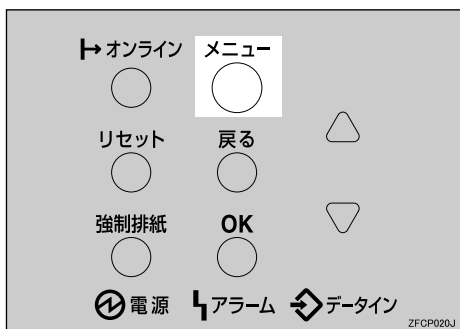
### 重要

- 不定形サイズの設定は、操作パネルでの設定よりもプリンタードライバーでの設定が有効になります。

### 参照

プリンタードライバーでの設定方法は、プリンタードライバーのヘルプを参照してください。

- ① 操作パネルの【メニュー】キーを押します。



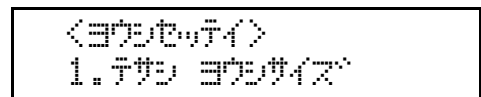
メニュー画面が表示されます。

- ②【 】または【 】キーを押して、「ヨウシセッテイ」を表示させ、【OK】キーを押します。

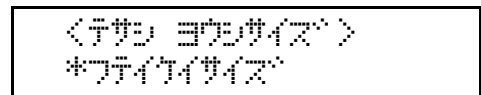


用紙設定メニューが表示されます。

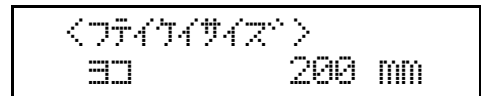
- ③【 】または【 】キーを押して、「1.テサシ ヨウシサイズ」を表示させ、【OK】キーを押します。



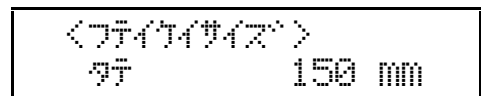
- ④【 】または【 】キーを押して、「フテイケイサイズ(カスタム)」を表示させ、【OK】キーを押します。



- ⑤【 】または【 】キーを押して横サイズを入力し、【OK】キーを押します。



- ⑥【 】または【 】キーを押して縦サイズを入力し、【OK】キーを押します。



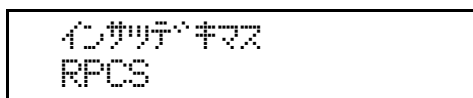
設定が確定し、約2秒後に④の画面に戻ります。

### 重要

- セットした用紙サイズとプリンタードライバーまたは操作パネルで入力したサイズが合っていることを確認してください。サイズが合っていないと、機械内部を汚す原因になります。

**7**【オンライン】キーを押します。

通常の画面に戻ります。

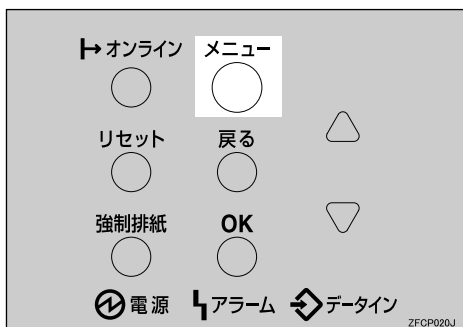


**厚紙、OHPフィルムをセットしたとき**

**※重要**

- 厚紙モードの設定は、操作パネルでの設定よりもプリンタードライバーでの設定が有効になります。

**1** 操作パネルの【メニュー】キーを押します。



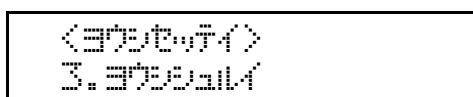
メニュー画面が表示されます。

**2**【<メニュー>】または【<戻る>】キーを押して、「ヨウシセツテイ」を表示させ、【OK】キーを押します。



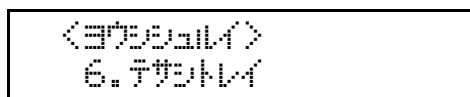
用紙設定メニューが表示されます。

**3**【<ヨウシセツテイ>】または【<戻る>】キーを押して、「3.ヨウシシユルイ」を表示させ、【OK】キーを押します。

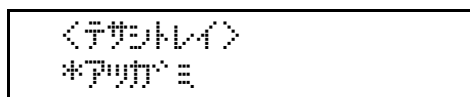


給紙トレイの選択画面が表示されます。

**4**【<ヨウシシユルイ>】または【<戻る>】キーを押して、「6.テサシトレイ」を表示させ、【OK】キーを押します。



**5**【<テサシトレイ>】または【\*アツガミ】キーを押して、「アツガミ」または「OHPフィルム」を表示させ、【OK】キーを押します。



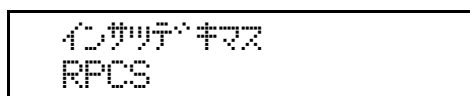
設定が確定し、約2秒後に4の画面に戻ります。

**補足**

- はがきなどの厚紙をセットしたときは「アツガミ」に設定します。OHPフィルムをセットしたときは「OHPフィルム」に設定します。

**6**【オンライン】キーを押します。

通常の画面に戻ります。



**補足**

- 厚紙モードの印刷が終わったら、操作パネルで「アツガミモード」を「フツウシ」に設定し直してください。

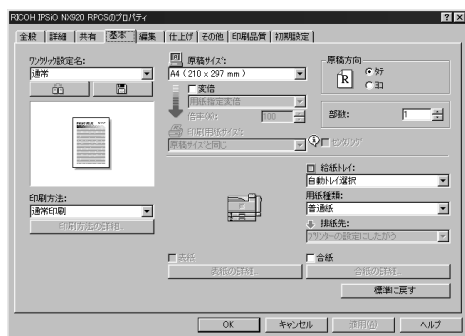
# 3. プリンタードライバー設定画面の表示と印刷の中止

## 2種類の設定画面

プリンタードライバーの設定画面は「機能別ウィンドウ」と「ワンクリック設定」の2つの表示タイプがあり、プリンタードライバーをインストールした直後は「機能別ウィンドウ」が選択されています。本書では「機能別ウィンドウ」の画面例を使用しています。表示タイプの切り替え方についてはヘルプの「プリンタードライバーのウィンドウタイプを切り替える」を参照してください。

### ❖ 機能別ウィンドウ

印刷のたびに設定を変更することが多く、さまざまな印刷をする方に向いているウィンドウタイプです。



### ❖ ワンクリック設定

あまり印刷条件を変えず、いつも決まった印刷のしかたをする方に向いているウィンドウタイプです。



### 補足

- ワンクリック設定の表示はオプションの装着状態によって変化することがあります。

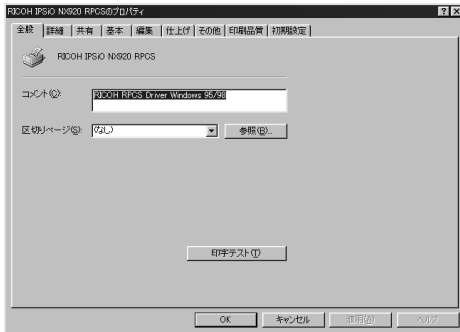
## Windows95/98/Meの場合

### プリンタードライバーの設定画面を表示する

Windows95/98/Meには、プリンタードライバーの設定画面を表示させる方法が2種類あります。

#### ❖ [プリンタ] ウィンドウから表示させる

[プリンタ] ウィンドウからプリンターのプロパティを表示させると、[全般] または [情報] [詳細] [共有] [基本] [編集] [仕上げ] [その他] [印刷品質] [初期設定] タブが表示されます。表示方法について詳しくはP.37 「印刷の初期値を設定する」を参照してください。

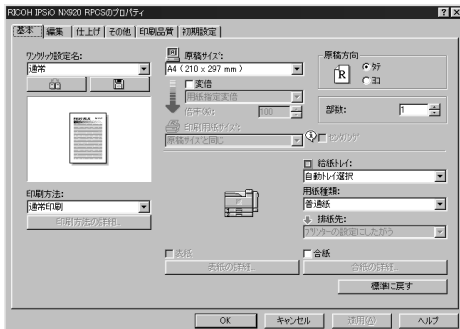


[全般] または [情報] [詳細] [共有] タブはWindows95/98/Meが追加するタブで、Windows95/98/Meの機能に関する設定を行います。

[基本] [編集] [仕上げ] [その他] [印刷品質] [初期設定] タブはプリンタードライバーの印刷に関する設定を行うタブです。このタブで行った設定が、すべてのアプリケーションで印刷するときの設定の初期値になります。

#### ❖ アプリケーションから表示させる

アプリケーションからプリンターのプロパティを表示させると、[基本] [編集] [仕上げ] [その他] [印刷品質] [初期設定] タブが表示されます。表示方法について詳しくはP.37 「アプリケーションごとに設定する」を参照してください。



[プリンタ] ウィンドウから表示させたプリンターのプロパティで設定した内容が初期値として表示されますので、アプリケーションからの印刷時は必要な項目を変更して印刷します。

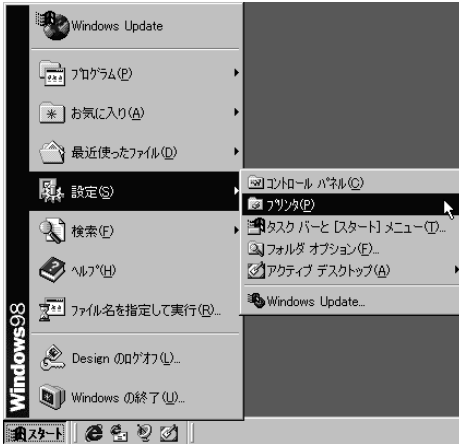
#### 📎 補足

- ここでの設定は印刷するアプリケーションでのみ有効な設定です。
- アプリケーションによっては印刷の初期値を変更するものもあります。

## 印刷の初期値を設定する

アプリケーションから印刷するときの初期値を設定するには、プリンターのプロパティを[プリンタ]ウィンドウから表示させて設定します。

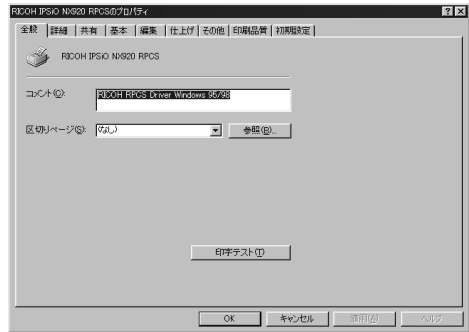
- 1 [スタート] ボタンをクリックし、[設定] をポイントし、[プリンタ] をクリックします。



- 2 初期値を設定するプリンターのアイコンをクリックして反転表示させ、[ファイル]メニューの[プロパティ]をクリックします。



プリンターのプロパティが表示されます。



### 参照

設定のしかたの詳細は、プリンタドライバのヘルプを参照してください。

## アプリケーションごとに設定する

印刷を行うアプリケーションだけに有効な設定をするには、プリンターのプロパティをアプリケーションから表示させて設定します。ここではWindows98に付属の「ワードパッド」を例に説明します。

### 補足

- 実際の表示の手順はアプリケーションによって多少異なります。詳細はアプリケーションの説明書やヘルプを参照してください。
- 一部のアプリケーションソフトでは、文書保存時にプリンターのプロパティで設定した内容も保存されます。この場合、次回も同じ設定で印刷することができます。
- 一部のアプリケーションソフトでは、印刷の操作をしたときにプリンターのプロパティが表示されません。

- 1 [ファイル]メニューの[印刷]をクリックします。



[印刷] ダイアログが表示されます。

#### 補足

- 印刷部数や印刷範囲など基本的な項目は、プリンターのプロパティを開かなくても、このダイアログで指定できます。

- 2 [プロパティ] をクリックします。



プリンターのプロパティが表示されます。



#### 参照

設定のしかたの詳細は、プリンタードライバーのヘルプを参照してください。

## 印刷を中止する

印刷を中止する場合は、本機とパソコン両方から行います。中止する方法は印刷データの状態によって異なりますので、状況を確認し、以下の手順で操作してください。

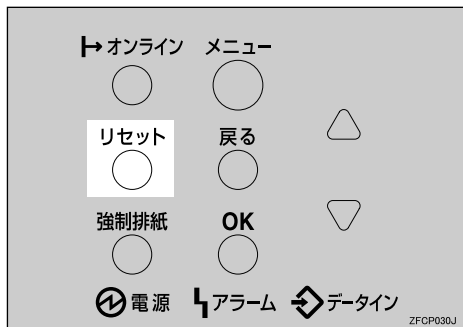
- 1 印刷を中止したいデータが、現在プリンターから印刷されているか確認します。

データが印刷されていないでも、データインランプが点滅・点灯していればプリンターはデータを受信しています。

- 2 印刷を中止します。

中止したいデータが印刷されているとき

- 1 オンラインランプが点灯していることを確認し、【リセット】キーを押します。



操作パネルのディスプレイに「ジョブリセットチュウ」と表示され、印刷データがキャンセルされます。

#### 補足

- 印刷を中止したデータが再び印刷される場合は、インターフェース設定の「I/F切り替え時間」を長く設定してください。



## 中止したいデータが印刷されていないとき

- ① Windows のタスクバーのプリンターアイコンをダブルクリックします。

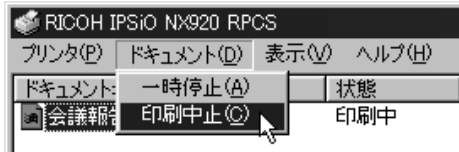


印刷中のプリンターのウィンドウが開くので、印刷を中止する文書の状態を確認します。

### 補足

- 印刷中のプリンターのウィンドウを開くには、[ プリント ] ウィンドウでプリンターのアイコンをダブルクリックする方法もあります。

- ② 印刷を中止する文書のドキュメント名をクリックして反転表示させます。
- ③ [ ドキュメント ] メニューの [ 印刷中止 ] をクリックします。



印刷が中止されます。

### 補足

- ネットワークプリンターとしてご使用の場合、他のユーザーのドキュメントをローカルのパソコンから削除することはできません。
- [ プリント ] メニューの [ 印刷ドキュメントの削除 ] をクリックすると、印刷待ち状態のすべてのドキュメントが削除されます。ただし、ネットワークプリンターとしてご使用の場合、他のユーザーのドキュメントをローカルのパソコンから削除することはできません。
- 手順②で選択したドキュメントの印刷が開始している場合は、プリンターのウィンドウからドキュメント名が消えるまで、多少時間がかかります。

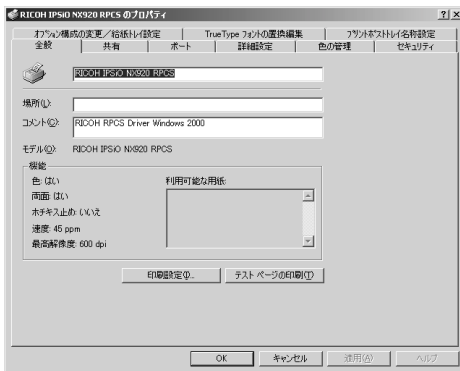
## Windows2000の場合

### プリンタードライバーの設定画面を表示する

Windows2000には、プリンタードライバーの設定画面を表示させる方法が3種類あります。

#### ❖ [ プリント ] ウィンドウから表示させる ( プロパティ )

[ プリント ] ウィンドウからプリンターのプロパティを表示させると、[ 全般 ] [ 共有 ] [ ポート ] [ 詳細設定 ] [ 色の管理 ] [ セキュリティ ] [ オプション構成の変更 / 給紙トレイ設定 ] [ TrueType フォントの置換編集 ] [ プリントポストレイ名称設定 ] タブが表示されます。表示方法について詳しくはP.42 「印刷の初期値を設定する ( プロパティ )」を参照してください。



[ 全般 ] [ 共有 ] [ ポート ] [ 詳細設定 ] [ 色の管理 ] [ セキュリティ ] タブはWindows2000が追加するタブで、Windows2000の機能に関する設定を行います。

[ オプション構成の変更 / 給紙トレイ設定 ] [ TrueTypeフォントの置換編集 ] [ プリントポストレイ名称設定 ] タブはプリンターに関する設定を行うタブです。

#### ● 制限

- プリンターのプロパティの内容を変更するには「プリンターの管理」のアクセス権が必要です。内容を変更するときは、AdministratorsまたはPower Usersグループのメンバーとしてログオンしてください。
- プリンターのプロパティの設定をユーザーごとに変えることはできません。プリンタープロパティで行った設定が、このプリンタードライバーを使って印刷するすべてのユーザーの設定になります。
- アプリケーションによっては、ここで設定した初期値が反映されない場合があります。

## ❖ [プリンタ] ウィンドウから表示させる (印刷設定)

[プリンタ] ウィンドウから印刷設定を表示させると、[基本] [編集] [仕上げ] [その他] [印刷品質] [初期設定] タブが表示されます。表示方法について詳しくはP.42 「印刷の初期値を設定する (印刷設定)」を参照してください。



[基本] [編集] [仕上げ] [その他] [印刷品質] [初期設定] タブはプリンタードライバの印刷に関する設定を行うタブです。このタブで行った設定が、すべてのアプリケーションで印刷するための設定の初期値になります。

### 🚫 制限

- 印刷設定の内容を変更するには「プリンタの管理」のアクセス権が必要です。内容を変更するときは、AdministratorsまたはPower Usersグループのメンバーとしてログオンしてください。
- 印刷設定をユーザーごとに変えることはできません。印刷設定で行った設定が、このプリンタードライバを使って印刷するすべてのユーザーの初期値になります。
- アプリケーションによっては、ここで設定した初期値が反映されない場合があります。

## ❖ アプリケーションから表示させる

アプリケーションから印刷ダイアログを表示させると、[全般] [基本] [編集] [仕上げ] [その他] [印刷品質] [初期設定] タブが表示されます。表示方法について詳しくはP.43 「アプリケーションごとに設定する」を参照してください。



[全般] タブはWindows2000が追加するタブで、Windows2000の機能に関する設定を行います。[基本] [編集] [仕上げ] [その他] [印刷品質] [初期設定] タブには[プリンタ] ウィンドウから表示させた印刷設定の内容が初期値として表示されますので、アプリケーションからの印刷時は必要な項目を変更して印刷します。

### 📝 補足

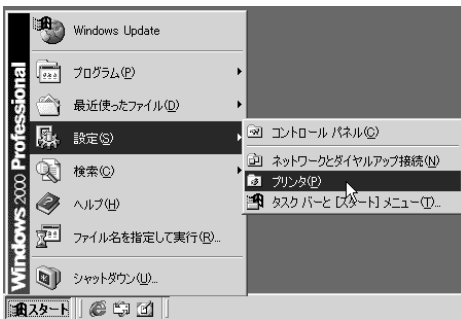
- ここでの設定は印刷するアプリケーションでのみ有効な設定です。
- アプリケーションによっては印刷の初期値を変更するものもあります。

## 印刷の初期値を設定する（プロパティ）

### 制限

- [ プリント ] フォルダでプリンタープロパティを変更するには「プリンタの管理」のアクセス権が必要です。AdministratorsまたはPower Usersグループのメンバーとしてログオンしてください。

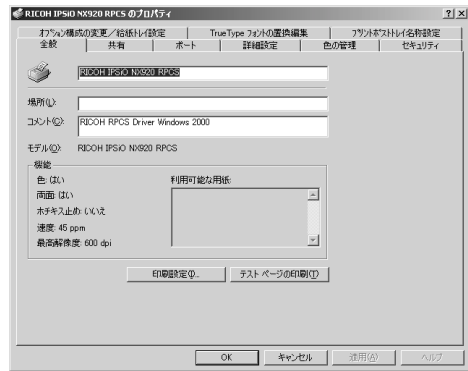
- 1 [ スタート ] ボタンをクリックし、[ 設定 ] をポイントし、[ プリント ] をクリックします。



- 2 初期値を設定するプリンターのアイコンをクリックして反転表示させ、[ ファイル ] メニューの [ プロパティ ] をクリックします。



プリンターのプロパティが表示されます。



### 参照

設定のしかたの詳細は、プリンタードライバーのヘルプを参照してください。

### 補足

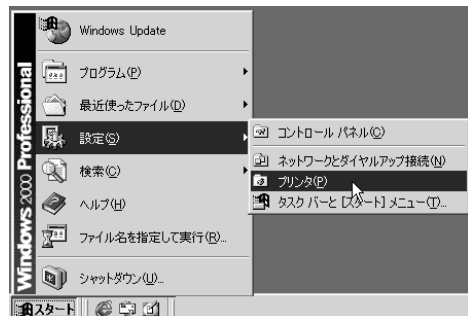
- ここでの設定が、すべてのアプリケーションでの設定の初期値になります。

## 印刷の初期値を設定する（印刷設定）

### 制限

- [ プリント ] フォルダで印刷設定を変更するには「プリンタの管理」のアクセス権が必要です。AdministratorsまたはPower Usersグループのメンバーとしてログオンしてください。

- 1 [ スタート ] ボタンをクリックし、[ 設定 ] をポイントし、[ プリント ] をクリックします。



- 2** 初期値を設定するプリンターのアイコンをクリックして反転表示させ、[ファイル]メニューの[印刷設定]をクリックします。



印刷設定が表示されます。

#### 🔍 参照

設定のしかたの詳細は、プリンタードライバのヘルプを参照してください。

#### 📎 補足

- ここでの設定がアプリケーションから印刷するときに必要な設定の初期値になります。

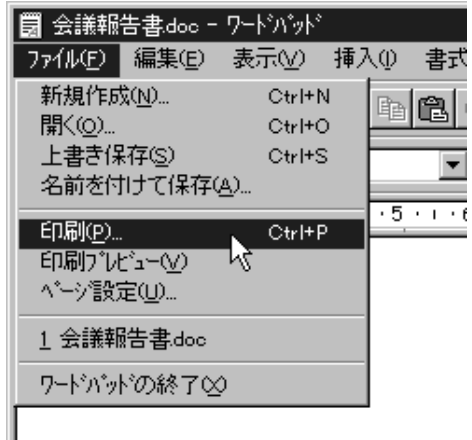
## アプリケーションごとに設定する

印刷を行うアプリケーションだけに有効な設定をするには、プリンターのプロパティをアプリケーションから表示させて設定します。ここではWindows2000に付属の「ワードパッド」を例に説明します。

#### 📎 補足

- 実際の表示の手順はアプリケーションによって多少異なります。詳細はアプリケーションの説明書やヘルプを参照してください。
- 一部のアプリケーションソフトでは、文書保存時にプリンターのプロパティで設定した内容も保存されます。この場合、次回も同じ設定で印刷することができます。
- 一部のアプリケーションソフトでは、印刷の操作をしたときにプリンターのプロパティが表示されません。
- アプリケーションの[印刷]ダイアログから表示したプロパティは、一般ユーザーでも変更することができます。

- 1** [ファイル]メニューの[印刷]をクリックします。



[印刷]ダイアログが表示されます。



#### 🔍 参照

設定のしかたの詳細は、プリンタードライバのヘルプを参照してください。

## 印刷を中止する

印刷を中止する場合は、本機とパソコン両方から行います。中止する方法は印刷データの状態によって異なりますので、状況を確認し、以下の手順で操作してください。

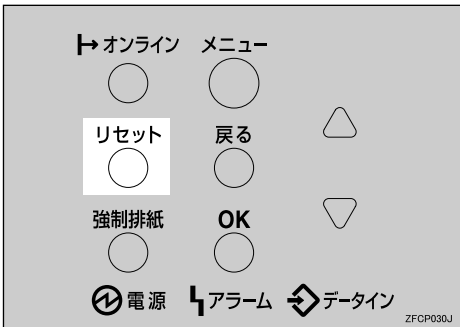
### 1 印刷を中止したいデータが、現在プリンターから印刷されているか確認します。

データが印刷されていないくても、データインランプが点滅・点灯していればプリンターはデータを受信しています。

### 2 印刷を中止します。

中止したいデータが印刷されているとき

#### 1 オンラインランプが点灯していることを確認し、【リセット】キーを押します。



操作パネルのディスプレイに「ジョブリセットチュウ」と表示され、印刷データがキャンセルされます。

#### 補足

- 印刷を中止したデータが再び印刷される場合は、インターフェース設定の「I/F切り替え時間」を長く設定してください。

中止したいデータが印刷されていないとき

#### 1 Windows のタスクバーのプリンターアイコンをダブルクリックします。



印刷中のプリンターのウィンドウが開くので、印刷を中止する文書の状態を確認します。

#### 補足

- 印刷中のプリンターのウィンドウを開くには、[ プリント ] ウィンドウでプリンターのアイコンをダブルクリックする方法もあります。

#### 2 印刷を中止する文書のドキュメント名をクリックして反転表示させます。

#### 3 [ドキュメント]メニューの[キャンセル]をクリックします。



印刷が中止されます。

#### 補足

- [ プリント ] メニューの [ すべてのドキュメントの取り消し ] をクリックすると、印刷待ち状態のすべてのドキュメントが削除されます。ただし、[ すべてのドキュメントの取り消し ] を使って印刷を中止するには、「プリンタの管理」のアクセス権が必要です。
- 手順 2 で選択したドキュメントの印刷が開始している場合は、プリンターのウィンドウからドキュメント名が消えるまで、多少時間がかかります。

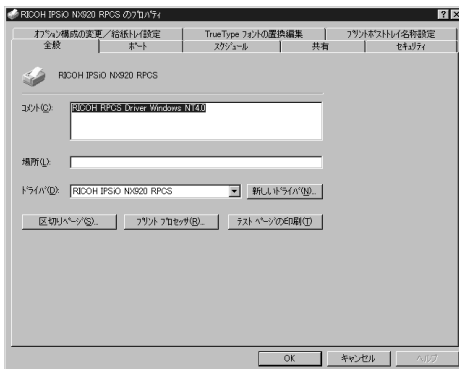
# WindowsNT4.0の場合

## プリンタードライバーの設定画面を表示する

WindowsNT4.0には、プリンタードライバーの設定画面を表示させる方法が3種類あります。

### ❖ [プリンタ] ウィンドウから表示させる (プロパティ)

[プリンタ] ウィンドウからプリンターのプロパティを表示させると、[全般] [ポート] [スケジュール] [共有] [セキュリティ] [オプション構成の変更 / 給紙トレイ設定] [TrueTypeフォントの置換編集] [プリントポストトレイ名称設定] タブが表示されます。表示方法について詳しくはP.47 「印刷の初期値を設定する (プロパティ)」を参照してください。



[全般] [ポート] [スケジュール] [共有] [セキュリティ] タブはWindowsNT4.0が追加するタブで、WindowsNT4.0の機能に関する設定を行います。

[オプション構成の変更 / 給紙トレイ設定] [TrueTypeフォントの置換編集] [プリントポストトレイ名称設定] タブはプリンターに関する設定を行うタブです。

### ● 制限

- プリンターのプロパティの内容を変更するには「フルコントロール」のアクセス権が必要です。内容を変更するときは、AdministratorsまたはPower Usersグループのメンバーとしてログオンしてください。
- プリンターのプロパティの設定をユーザーごとに変えることはできません。プリンタープロパティで行った設定が、このプリンタードライバーを使って印刷するすべてのユーザーの設定になります。
- アプリケーションによっては、ここで設定した初期値が反映されない場合があります。

❖ [プリンタ] ウィンドウから表示させる (ドキュメントの既定値)

[プリンタ] ウィンドウからドキュメントの規定値を表示させると、[基本] [編集] [仕上げ] [その他] [印刷品質] [初期設定] タブが表示されます。表示方法について詳しくはP.47 「印刷の初期値を設定する (ドキュメントの既定値)」を参照してください。



[基本] [編集] [仕上げ] [その他] [印刷品質] [初期設定] タブはプリンタードライバーの印刷に関する設定を行うタブです。このタブで行った設定が、すべてのアプリケーションで印刷するときの設定の初期値になります。

● 制限

- ドキュメントの既定値の内容を変更するには「フルコントロール」のアクセス権が必要です。内容を変更するときは、AdministratorsまたはPower Usersグループのメンバーとしてログオンしてください。
- ドキュメントの既定値をユーザーごとに変えることはできません。ドキュメントの既定値で行った設定が、このプリンタードライバーを使って印刷するすべてのユーザーの初期値になります。
- アプリケーションによっては、ここで設定した初期値が反映されない場合があります。

❖ アプリケーションから表示させる

アプリケーションからプリンターのプロパティを表示させると、[基本] [編集] [仕上げ] [その他] [印刷品質] [初期設定] タブが表示されます。表示方法について詳しくはP.48 「アプリケーションごとに設定する」を参照してください。



[プリンタ] ウィンドウから表示させたドキュメントの規定値の内容が初期値として表示されますので、アプリケーションからの印刷時は必要な項目を変更して印刷します。

● 補足

- ここでの設定は印刷するアプリケーションでのみ有効な設定です。
- アプリケーションによっては印刷の初期値を変更するものもあります。

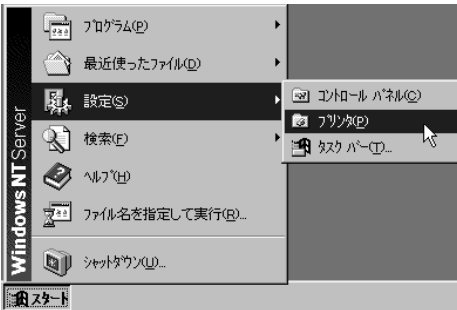


## 印刷の初期値を設定する（プロパティ）

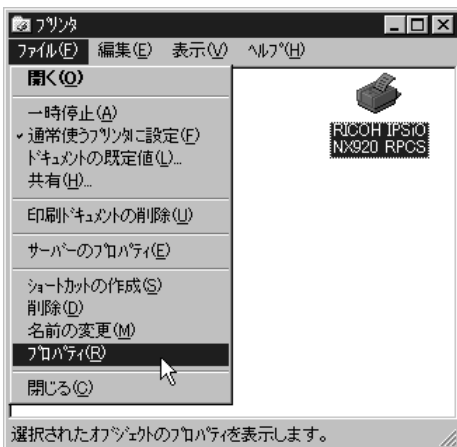
### 制限

- [プリンタ] フォルダでプリンタープロパティを変更するには「フルコントロール」のアクセス権が必要です。AdministratorsまたはPower Usersグループのメンバーとしてログオンしてください。

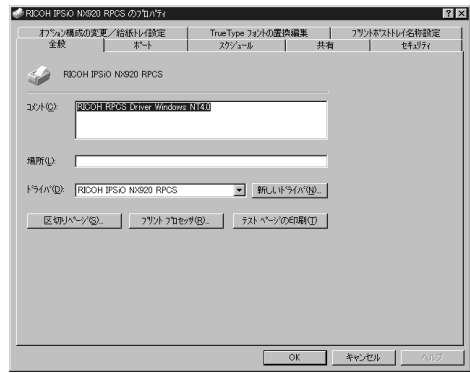
- 1 [スタート] ボタンをクリックし、[設定] をポイントし、[プリンタ] をクリックします。



- 2 初期値を設定するプリンターのアイコンをクリックして反転表示させ、[ファイル]メニューの[プロパティ]をクリックします。



プリンターのプロパティが表示されます。



### 参照

設定のしかたの詳細は、プリンタードライバーのヘルプを参照してください。

### 補足

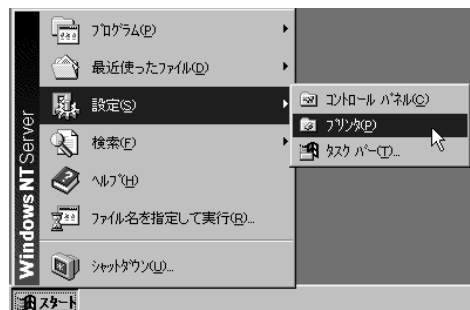
- ここでの設定が、すべてのアプリケーションでの設定の初期値になります。

## 印刷の初期値を設定する（ドキュメントの既定値）

### 制限

- [プリンタ] フォルダでドキュメントの既定値を変更するには「フルコントロール」のアクセス権が必要です。AdministratorsまたはPower Usersグループのメンバーとしてログオンしてください。

- 1 [スタート] ボタンをクリックし、[設定] をポイントし、[プリンタ] をクリックします。



- 2** 初期値を設定するプリンターのアイコンをクリックして反転表示させ、[ファイル]メニューの[ドキュメントの既定値]をクリックします。



ドキュメントの既定値が表示されます。

**参照**

設定のしかたの詳細は、プリンタードライバーのヘルプを参照してください。

**補足**

- ここでの設定がアプリケーションから印刷するときに必要な設定の初期値になります。

## アプリケーションごとに設定する

印刷を行うアプリケーションだけに有効な設定をするには、プリンターのプロパティをアプリケーションから表示させて設定します。ここではWindowsNT4.0に付属の「ワードパッド」を例に説明します。

**補足**

- 実際の表示の手順はアプリケーションによって多少異なります。詳細はアプリケーションの説明書やヘルプを参照してください。
- 一部のアプリケーションソフトでは、文書保存時にプリンターのプロパティで設定した内容も保存されます。この場合、次回も同じ設定で印刷することができます。
- 一部のアプリケーションソフトでは、印刷の操作をしたときにプリンターのプロパティが表示されません。
- アプリケーションの[印刷]ダイアログから表示したプロパティは、一般ユーザーでも変更することができます。

- 1** [ファイル]メニューの[印刷]をクリックします。

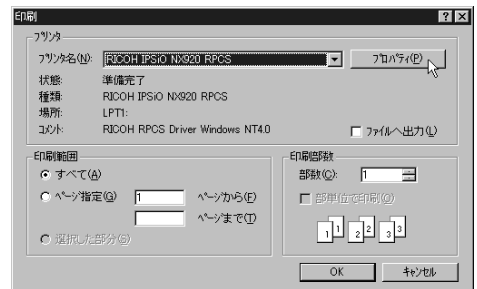


[印刷]ダイアログが表示されます。

**補足**

- 印刷部数や印刷範囲など基本的な項目は、プリンターのプロパティを開かなくても、このダイアログで指定できます。

- 2** [プロパティ]をクリックします。



プリンターのプロパティが表示されます。



**参照**

設定のしかたの詳細は、プリンタードライバーのヘルプを参照してください。

## 印刷を中止する

印刷を中止する場合は、本機とパソコン両方から行います。中止する方法は印刷データの状態によって異なりますので、状況を確認し、以下の手順で操作してください。

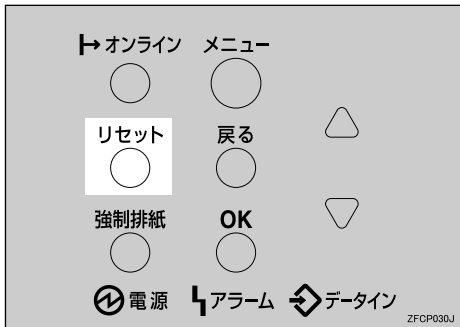
### 1 印刷を中止したいデータが、現在プリンターから印刷されているか確認します。

データが印刷されていないくても、データインランプが点滅・点灯していればプリンターはデータを受信しています。

### 2 印刷を中止します。

中止したいデータが印刷されているとき

#### 1 オンラインランプが点灯していることを確認し、【リセット】キーを押します。



操作パネルのディスプレイに「ジョブリセットチュウ」と表示され、印刷データがキャンセルされます。

#### 補足

- 印刷を中止したデータが再び印刷される場合は、インターフェース設定の「I/F切り替え時間」を長く設定してください。

中止したいデータが印刷されていないとき

#### 1 Windows のタスクバーのプリンターアイコンをダブルクリックします。



印刷中のプリンターのウィンドウが開くので、印刷を中止する文書の状態を確認します。

#### 補足

- 印刷中のプリンターのウィンドウを開くには、[ プリント ] ウィンドウでプリンターのアイコンをダブルクリックする方法もあります。

#### 2 印刷を中止する文書のドキュメント名をクリックして反転表示させます。

#### 3 [ドキュメント]メニューの[キャンセル]をクリックします。



印刷が中止されます。

#### 補足

- [ プリント ] メニューの [ 印刷ドキュメントの削除 ] をクリックすると、印刷待ち状態のすべてのドキュメントが削除されます。ただし、[ 印刷ドキュメントの削除 ] を使って印刷を中止するには、「フルコントロール」のアクセス権が必要です。
- 手順 2 で選択したドキュメントの印刷が開始している場合は、プリンターのウィンドウからドキュメント名が消えるまで、多少時間がかかります。

# 4. こんなときには

## メッセージが表示されたとき

### パネルに表示されるメッセージ

ディスプレイにメッセージが表示されたときは、以下の表を参考にして対処してください。

#### **重要**

- 以下に記載する以外のメッセージが表示された場合は、プリンターの電源を切ってから、もう一度電源を入れてください。それでもメッセージが消えないときは、メッセージ内容とエラー番号をサービス実施店に連絡してください。サービス実施店の所在については、プリンターをご購入の販売店に確認してください。

#### ❖ エラーコードが表示されないメッセージ

メッセージ	原因	対処方法
イーサネットエラー	イーサネットボードにエラーが発生しました。	コントローラーボードをセットし直してください。それでも同じメッセージが表示されるときは、サービス実施店に連絡してください。
オプションRAMエラー	SDRAMモジュールにエラーが発生しました。	SDRAMモジュールをセットし直してください。それでも同じメッセージが表示されるときは、サービス実施店に連絡してください。
オマチクダサイ	準備中です。	表示が消えるまでお待ちください。
キュウシトレイ 1 エラー	給紙トレイ 1 にエラーが発生しました。	電源を切ってからもう一度電源を入れても同じメッセージが表示されるときは、給紙トレイ 1 をセットし直してください。それでも同じメッセージが表示されるときは、サービス実施店に連絡してください。
キュウシトレイ 2 エラー	給紙トレイ 2 にエラーが発生しました。	電源を切ってからもう一度電源を入れても同じメッセージが表示されるときは、給紙トレイ 2 をセットし直してください。それでも同じメッセージが表示されるときは、サービス実施店に連絡してください。
キュウシトレイ 3 エラー	給紙トレイ 3 にエラーが発生しました。	電源を切ってからもう一度電源を入れても同じメッセージが表示されるときは、給紙トレイ 3 をセットし直してください。それでも同じメッセージが表示されるときは、サービス実施店に連絡してください。
キュウシトレイ 4 エラー	給紙トレイ 4 にエラーが発生しました。	電源を切ってからもう一度電源を入れても同じメッセージが表示されるときは、給紙トレイ 4 をセットし直してください。それでも同じメッセージが表示されるときは、サービス実施店に連絡してください。

メッセージ	原因	対処方法
「サービスコールEC デンゲンサイトウ ニュー」「ナオラナイ バアイハレンラクシ テクダサイ」	エンジン、コント ローラ間の通信異常 が発生しました。	電源を切ってから、もう一度電源を入れてく ださい。それでも同じメッセージが表示され るときは、サービス実施店に連絡してくださ い。
「サービスコールxxx-x デンゲンサイトウ ニュー」「ナオラナイ バアイハレンラクシ テクダサイ」	エンジンのサービス マンコールエラー。	電源を切ってから、もう一度電源を入れてく ださい。それでも同じメッセージが表示され るときは、サービス実施店に連絡してくださ い。
ショウエネモード	省エネモードになっ ています。	そのままご使用になれます。
ステーブルエラー	3000枚フィニッシャー 内に用紙が残っているか、ステーブラー が故障しています。	用紙を取り除いてください。それでも同じ メッセージが表示されるときは、サービス実 施店に連絡してください。 P.77 「ヨウシミ スフィード：Rの場合」 P.85 「ステー ブラーの針がつまったとき」
ステーブルホキュウ	3000枚フィニッシャー のステーブルの針が 残り少なくなってい ます。	ステーブル針の予備を用意してください。 P.83 「ステーブラーの針がなくなったとき」
チュウケイユニット (ナカ)カバーヲシメ テクダサイ	排紙中継ユニットの 中央カバーが開いて います。	排紙中継ユニットの中央カバーを閉めてく ださい。
チュウケイユニット (ヒダリ)カバーヲシ メテクダサイ	排紙中継ユニットの 左カバーが開いてい ます。	排紙中継ユニットの左カバーを閉めてく ださい。
チュウケイユニット (ミギ)カバーヲシメ テクダサイ	排紙中継ユニットの 右カバーが開いてい ます。	排紙中継ユニットの右カバーを閉めてく ださい。
テイチャクユニット ガアリマセン タダシ ク セットシテクダサ イ	定着ユニットがセッ トされていない、ま たは正しくセットさ れていません。	定着ユニットを奥に突き当たるまで正しく セットしてください。
トナーエンド トナー ヲホキュウシテクダ サイ	トナーがなくなりま した。	トナーボトルを交換してください。
トナーノコリワズカ	トナーの残りが少な くなりました。	トナー切れに備えて予備のトナーボトルを 用意してください。
「トレイノセッテイヲ ヘンコウ(マタハ キョウセイインサ ツ)」「A4タテ フツ ウシ」	自動トレイ選択時に 用紙サイズと紙種の一 致するトレイがあ りません。	任意の給紙トレイに用紙をセットして用紙サ イズダイヤルを調整し、必要に応じてメ ニュー内の用紙サイズ設定にてサイズを設定 し、さらにメニュー内の紙種設定にて紙種を 設定してください。強制印刷する場合は、【強 制排紙】キーを押下してトレイを選択し強制 印刷を行ってください。ジョプリセットする 場合は、【リセット】キーを押してください。

メッセージ	原因	対処方法
「トレイ#セッテイヲ ヘンコウ(マタハリ セツ)」「A4タテ フツウシ」	表紙または合紙の印刷で、自動トレイ選択時に用紙サイズと紙種の一致するトレイがありません。	任意の給紙トレイに用紙をセットして用紙サイズダイヤルを調整し、必要に応じてメニュー内の用紙サイズ設定にてサイズを設定し、さらにメニュー内の紙種設定にて紙種を設定してください。ジョブリセットする場合は、 <b>【リセット】</b> キーを押してください。
「トレイ#ニヨウシヲ ホキュウシテクダサイ」 「A4タテ フツウシ」	表示された給紙トレイに用紙がありません。	用紙を補給してください。
「トレイ#ノサイズヲ ヘンコウ(マタハ キョウセイインサツ)」「A4タテ フツウシ」	表示された給紙トレイの用紙サイズが、設定されたサイズと異なります。	設定サイズを変更するには、用紙をセットして用紙サイズダイヤルを調整し、必要に応じてメニュー内の用紙サイズ設定にて変更してください。強制印刷する場合は、 <b>【強制排紙】</b> キーを押下してトレイを選択し強制印刷を行ってください。ジョブリセットする場合は、 <b>【リセット】</b> キーを押してください。
「トレイ#ノサイズヲ ヘンコウ(マタハリ セツ)」「A4タテ フツウシ」	表紙または合紙の印刷で、表示された給紙トレイの用紙サイズが、設定されたサイズと異なります。	設定サイズを変更するには、用紙をセットして用紙サイズダイヤルを調整し、必要に応じてメニュー内の用紙サイズ設定にて変更してください。ジョブリセットする場合は、 <b>【リセット】</b> キーを押してください。
「トレイ#ノセッテイ ヲヘンコウ(マタハ キョウセイインサツ)」「A4タテ フツウシ」	表示された給紙トレイの紙種が、設定された紙種と異なります。	選択されたトレイ#(1~4,手差し)に指定した種類の用紙をセットし、操作パネルで用紙種類を変更してください。または、 <b>【強制排紙】</b> キーを押して、指定した種類の用紙がセットされているトレイを選択して印刷してください。データを取り消すときは <b>【リセット】</b> キーを押してください。
「トレイ#ノセッテイ ヲヘンコウ(マタハリ セツ)」「A4タテ フツウシ」	表紙または合紙の印刷で、表示された給紙トレイの紙種が、設定された紙種と異なります。	設定紙種を変更するには、メニュー内の紙種設定にて変更してください。ジョブリセットする場合は、 <b>【リセット】</b> キーを押してください。
トレイ#ヲタダシク セツシテクダサイ	給紙トレイが正しくセットされていません。	給紙トレイを正しくセットしてください。
「ハイトナーマンパイ」 「サービスニゴレンラ クダサイ」	廃トナーが満杯になりました。	サービス実施店に連絡してください。
パスワードガタダシク アリマセン	機密印刷でパスワード設定時に、誤ったパスワードが入力されました。	正しいパスワードを入力してください。
パンチクズマンパイ	3000枚フィニッシャーのパンチくずが満杯になりました。	フィニッシャーのパンチくずを廃棄してください。 P.87「パンチくずがいっぱいになったとき」

メッセージ	原因	対処方法
フィニッシャーカバー シメテクダサイ	3000枚フィニッシャーの前カバーが開いています。	3000枚フィニッシャーの前カバーを閉めてください。
フィニッシャートレイ ノヨウシヨトリノゾイテクダサイ	3000枚フィニッシャーが満杯になりました。	フィニッシャーから用紙を取り除いてください。
フィニッシャー ヨウシアリ	3000枚フィニッシャーに用紙が残っています。	フィニッシャーのカバーを開けて、用紙を取り除いてください。
プリントポストウエカバーク シメテクダサイ	9ピンプリントポストの上カバーが開いています。	9ピンプリントポストの上カバーを閉めてください。
プリントポストウエトレイ ノヨウシヨトリノゾイテクダサイ	9ピンプリントポストのブルーフ排紙トレイが満杯になりました。	用紙を取り除いてください。
プリントポストマエカバーク (ウエ) ヲシメテクダサイ	9ピンプリントポストの前カバー (上) が開いています。	9ピンプリントポストの前カバー (上) を閉めてください。
プリントポストマエカバーク (ミギ) ヲシメテクダサイ	9ピンプリントポストの前カバー (右) が開いています。	9ピンプリントポストの前カバー (右) を閉めてください。
プリントポストトレイ # ノヨウシヨトリノゾイテクダサイ	9ピンプリントポストの表示ピンが満杯になりました。	用紙を取り除いてください。
ブンショガアリマセン	試し印刷または機密印刷の対象となるファイルが存在しません。	エラー履歴を確認してください。
ホンタイハイシトレイ ノヨウシヨトリノゾイテクダサイ	本体排紙トレイが満杯になりました。	用紙を取り除いてください。
マエカバーク シメテクダサイ	前カバーが開いています。	前カバーを閉めてください。
ミギカバーク シメテクダサイ	本体右カバーまたは縦搬送上カバーが開いています。	開いているカバーを閉めてください。
ミギシタカバーク シメテクダサイ	縦搬送カバーが開いています。	縦搬送カバーを閉めてください。
メモリスイッチエラー	システム条件の内容が不適切です。	システム条件を正しく設定してください。それでも同じメッセージが表示される場合は、サービス実施店に連絡してください。 P.108 「システム設定を変更する」
メンテキット コウカン	メンテナンスキットの交換時期になりました。	メンテナンスキット (転写ユニット、現像ユニット、定着ユニット、給紙コロ) を交換してください。

メッセージ	原因	対処方法
ヨウシガ アリマセン	用紙がありません。	用紙を補給してください。 P.24 「用紙をセットする」
「ヨウシミスフィード A, Y, U: キュウシグチ」「マエカパーノセツメイヲミテヨウシヲトリノゾイテクダサイ」	給紙部で紙づまりや用紙の不送りが発生しました。	つまった用紙を取り除いてください。 P.72 「つまった用紙を取り除く」
「ヨウシミスフィード B, C, D: ホンタイナイブ」「マエカパーノセツメイヲミテヨウシヲトリノゾイテクダサイ」	プリンター内部で紙づまりが発生しました。	つまった用紙を取り除いてください。 P.72 「つまった用紙を取り除く」
「ヨウシミスフィード R: フィニッシャー」「フィニッシャーカバーヲアケテヨウシヲトリノゾイテクダサイ」	3000枚フィニッシャーで紙づまりが発生しました。	つまった用紙を取り除いてください。 P.72 「つまった用紙を取り除く」
「ヨウシミスフィード W: プリントポスト」「プリントポストカバーヲアケテヨウシヲトリノゾイテクダサイ」	9ピンプリントポストで紙づまりが発生しました。	つまった用紙を取り除いてください。 P.72 「つまった用紙を取り除く」
「ヨウシミスフィード Z: リョウメンユニット」「リョウメンユニットカバーヲアケテヨウシヲトリノゾイテクダサイ」	両面ユニットで紙づまりが発生しました。	つまった用紙を取り除いてください。 P.72 「つまった用紙を取り除く」
リョウメンユニットノカバーヲシメテクダサイ	両面ユニットが開いています。	両面ユニットを閉めてください。
リョウメンユニットヲセットシナオシテクダサイ	両面印刷時に、両面ユニットが開いています。	両面ユニットをセットしてください。
リョウメンヨウシアリ	両面ユニットに用紙が残っています。	両面ユニットのカバーを開けて、用紙を取り除いてください。
DIMMエラー	拡張エミュレーションにエラーが発生しました。	拡張エミュレーションをセットし直してください。それでも同じメッセージが表示される場合は、サービス実施店に連絡してください。
HDDエラー	ハードディスクエラーが発生しました。	電源を切ってからもう一度電源を入れても同じメッセージが表示される場合は、拡張HDDボードをセットし直してください。それでも同じメッセージが表示される場合は、サービス実施店に連絡してください。



メッセージ	原因	対処方法
IEEE1394エラー	拡張1394ボードにエラーが発生しました。	電源を切ってからもう一度電源を入れても同じメッセージが表示されるときは、拡張1394ボードをセットし直してください。それでも同じメッセージが表示されるときは、サービス実施店に連絡してください。
LCTエラー	1500枚増設トレイユニットにエラーが発生しました。	電源を切ってからもう一度電源を入れても同じメッセージが表示されるときは、1500枚増設トレイユニットをセットし直してください。それでも同じメッセージが表示されるときは、サービス実施店に連絡してください。
LCTノカバーラシメテ クダサイ	1500枚増設トレイユニットのカバーが開いています。	カバーを閉めてください。

❖ エラーコードが表示されるメッセージ

メッセージ	原因	対処方法
84：ワークエラー	イメージ/フォームのワークまたはスタック領域がオーバーフローしました。	SDRAMモジュールを増設するか、送信データを減らしてください。
85：グラフィック	印刷条件の「グラフィックス」が「RPGL」になっているが、RP-GL/2用の拡張エミュレーションがセットされていません。	グラフィックスをRP-GLのオプショングラフィックスで印刷したいときは、RP-GL/2用の拡張エミュレーションを正しくセットしてください。RP-GL/2用の拡張エミュレーションがない場合は、印刷条件の「グラフィックス」を「簡易グラフィックス」に設定してください。
86：パラメーター <sup>*1</sup>	RPCSで文法エラーが発生しました。	プリンタードライバーが本機と整合していない可能性があります。プリンターの機種や、選択しているエミュレーションに合ったプリンタードライバーをお使いください。 パソコンとプリンターの間で何か障害が発生している可能性があります。正しく接続されているか確認してください。
87：メモリーオーバー	印刷する用紙サイズのためのメモリー領域がありません。	SDRAMモジュールを増設するか、フリーサイズの設定値を小さくしてください。
89：メモリースイッチ	印刷条件のパラメーターの設定が不適当です。	印刷条件のメモリースイッチを正しく設定してください。
90：メディアフル	ハードディスクの空きがなくなりました。	ハードディスクに登録されているフォーム・マクロやフォームオーバーレイ登録、外字の恒久登録のうち、不要なものを削除して、空き容量を増やしてください。
92：メモリーオーバー	イメージ/フォームオーバーレイのためのメモリー領域がありません。	SDRAMモジュールを増設するか、送信データを減らしてください。

メッセージ	原因	対処方法
93：メモリーオーバー	外字またはフォントなどを登録するメモリー領域が足りません。	SDRAMモジュールを増設するか、送信データを減らしてください。
94：ダウンロード	フォントのダウンロードデータに誤りがありました。	フォントセットダウンロードのパラメーターを修正してください。
95：フォントエラー	指定されたフォントがフォントテーブルにありません。	文字コードを正しく設定してください。
96：セレクトエラー	指定されたフォントを選択できません。	存在するフォントを選択するよう、パラメーターを修正してください。
96：モジセットエラー	存在しない文字の印字要求がありました。 <sup>*2</sup>	オプション拡張フォントカードを正しくセットし、フォント選択プログラムを正しく修正してください。送信データを修正してください。
97：アロケーション	フォントを登録する領域がありません。	SDRAMモジュールを増設してください。
98：アクセスエラー	ハードディスクへのアクセスに失敗しました。	ハードディスクを正しく装着してください。
99：ワーニング	データの処理中に警告レベルのエラーが発生しました。	RTIFFの使用説明書をお読みください。
9A：ジュシンエラー	3バイトエラーチェックで受信エラーが発生しました。	リセットしてください。
カイテンショリジックウ	ドライバが作成した画像方向に対して90度回転処理を実行しました。	ドライバの設定を正しく設定し直すか、用紙切れのトレイがないことを確認してください。
A3：オーバーフロー	受信バッファがオーバーフローしました。	プリンターシステム条件の受信バッファを多く設定してください。
A4：ソートオーバー	ソート用テーブルがオーバーフローしました。	SDRAMモジュールを増設してください。
A6：ページフル	ページ印刷中に画像圧縮で間引きが発生、または、ページ画像を破棄しました。	SDRAMモジュールを増設してください。
A7：ドローエラー	イメージ描画中にワークエリアがオーバーフローしたため描画することができません。	SDRAMモジュールを増設してください。

メッセージ	原因	対処方法
A8：ライブラリー	ライブラリー描画中にエラーが発生しました。	SDRAMモジュールを増設してください。
A9：ページエラー	試し印刷または機密印刷でページオーバーが発生しました。	印刷ページ数を減らしてください。
AA：プリンジョスウ	試し印刷または機密印刷で文書数オーバーが発生しました。	登録されている文書を削除してください。
AB：HDDフル	試し印刷または機密印刷でHDDオーバーフローが発生しました。	登録されている文書を削除するか、試し印刷または機密印刷している文書のサイズを小さくしてください。
AC：HDDフル	フォーム、フォント用のHDD領域がオーバーしました。	不用なフォームまたはフォントを削除してください。
AD：チクセキエラー	拡張HDDボード未装着で機密文書印刷が行われました。	機密文書印刷を実行したい場合は拡張HDDボードを装着してください。HDDを装着した状態で本メッセージが表示される場合には、サービス実施店に連絡してください。
BA：リヨウシャセイゲン	利用者制限によりジョブがキャンセルされました。	ユーザーコードの許可条件を確認してください。
BC：ソートエラー	ソートできない条件での印刷要求がありました。	設定内容を確認し、指定し直してください。または、SDRAMモジュールを増設してください。
BD：ステーブルエラー	ステーブルできない条件での印刷要求がありました。	用紙方向と印刷向きと後処理の位置指定を確認し、指定し直してください。
BE：パンチエラー	パンチできない条件での印刷要求がありました。	用紙方向と印刷向きと後処理の位置指定を確認し、指定し直してください。
BF：リヨウメンエラー	両面印刷できない条件での印刷要求がありました。	両面印刷可能なサイズの内紙を使用してください。または、SDRAMモジュールを増設してください。
C1：コマンドエラー	無効なコマンドが受信されました。 <sup>*2</sup>	OE、INコマンドの実行、印刷条件リストの印刷、またはリセットにより解除します。 <sup>*3</sup>
C2：パラメータスウ	パラメータの数が不適当です。 <sup>*2</sup>	OE、INコマンドの実行、印刷条件リストの印刷、またはリセットにより解除します。 <sup>*3</sup>
C3：パラメータハンイ	パラメータの有効範囲を超えています。 <sup>*2</sup>	OE、INコマンドの実行、印刷条件リストの印刷、またはリセットにより解除します。 <sup>*3</sup>
C6：ポジション	印刷位置が不適当です。 <sup>*2</sup>	OE、INコマンドの実行、印刷条件リストの印刷、またはリセットにより解除します。 <sup>*3</sup>
C7：ポリゴン	ポリゴンバッファサイズが足りません。 <sup>*2</sup>	OE、INコマンドの実行、印刷条件リストの印刷、またはリセットにより解除します。 <sup>*3</sup>

メッセージ	原因	対処方法
D0：アウトウエラー	応答コマンド実行中に次のコマンドの実行要求がありました。 <sup>*2</sup>	ESC.Eコマンドの実行、印刷条件リストの印刷、またはリセットにより解除します。 <sup>*3</sup>
D1：コマンドエラー	無効なデバイスコントロールコマンドが受信されました。 <sup>*2</sup>	ESC.Eコマンドの実行、印刷条件リストの印刷、またはリセットにより解除します。 <sup>*3</sup>
D2：ムコウパラメータ	デバイスコントロールコマンドのパラメータの中に無効な1バイトが受信されました。 <sup>*2</sup>	ESC.Eコマンドの実行、印刷条件リストの印刷、またはリセットにより解除します。 <sup>*3</sup>
D3：パラメータハナイ	デバイスコントロールコマンドのパラメータの有効範囲を超えています。 <sup>*2</sup>	ESC.Eコマンドの実行、印刷条件リストの印刷、またはリセットにより解除します。 <sup>*3</sup>
D4：パラメータスウ	デバイスコントロールコマンドのパラメータの数が不適当です。 <sup>*2</sup>	ESC.Eコマンドの実行、印刷条件リストの印刷、またはリセットにより解除します。 <sup>*3</sup>
DC：フォントセレクト	指定されたフォントをセレクトできません。 <sup>*2</sup>	OE、INコマンドの実行、印刷条件リストの印刷、またはリセットにより解除します。 <sup>*3</sup>
DD：フォントエラー	指定されたフォントがフォントテーブルにありません。 <sup>*2</sup>	OE、INコマンドの実行、印刷条件リストの印刷、またはリセットにより解除します。 <sup>*3</sup>
DE：パラメータハナイ	文字サイズが不適当な可能性があります。 <sup>*2</sup>	OE、INコマンドの実行、印刷条件リストの印刷、またはリセットにより解除します。 <sup>*3</sup>
DF：ワークメモリー	シェーディング実行のための領域が不足しています。 <sup>*2</sup>	メモリーを増設しても、このメッセージが消えない場合は、データの量を減らしてください。
EA：ハイサキヘンコウ	排紙先の用紙サイズ制限のため、排紙先を変更しました。	正しい排紙先を指定してください。

<sup>\*1</sup> このメッセージは、プリンター初期設定の「エラー表示」を「簡易表示」に設定していても表示される場合があります。

<sup>\*2</sup> RP-GL/2使用時のみ表示

<sup>\*3</sup> 一時的にエラーを解除するための対処方法です。エラーの原因は送信されたデータ側にあるので、データそのものを見直してください。

#### 補足

- エラーの内容は、システム設定リストや印刷条件リストに印刷される場合があります。あわせてご確認ください。 P.103 「テスト印刷メニュー」

## ネットワーク経由で確認できる情報

プリンターの状態や情報を表示したときの各項目の詳細です。

### プリンターの状態

プリンターのステータスです。

次の方法で確認できます。詳しくはプリンターネットワーク編の使用説明書を参照してください。

- UNIX : lpqコマンド、rsh、rcp、ftpのstatパラメータを使います。
- mshell : statusコマンドを使います。

メッセージ	原因	対処方法
Call Service Center	電源を切ってから、もう一度電源を入れてください。それでも同じメッセージが表示される場合はサービス実施店に連絡してください。	
Cover Open: Bridge Unit	排紙中継ユニットのカバーが開いていません。	排紙中継ユニットのカバーを開めてください。
Cover Open: Duplex Unit	両面ユニットのカバーが開いています。	両面ユニットのカバーを開めてください。
Cover Open: Finisher	3000枚フィニッシャーのカバーが開いていません。	3000枚フィニッシャーのカバーを開めてください。
Cover Open: Front Cover	前カバーが開いています。	前カバーを開めてください。
Cover Open: Lower Right Cover	縦搬送カバーが開いています。	縦搬送カバーを開めてください。
Cover Open: Mailbox	9ピンプリントポストのカバーが開いています。	9ピンプリントポストのカバーを開めてください。
Cover Open: Right Cover	縦搬送上カバーが開いています。	縦搬送上カバーを開めてください。
Empty: Toner	トナーがなくなりました。	新しいトナーボトルと交換してください。
Energy Saver Mode	省エネモードになっています。	そのままご使用になれます。
Error: DIMM	拡張エミュレーションにエラーが発生しました。	拡張エミュレーションをセットし直してください。それでも同じメッセージが表示される場合は、サービス実施店に連絡してください。
Error: Ethernet	イーサネットエラーが発生しました。	電源を切ってからもう一度電源を入れてください。それでも同じメッセージが表示される場合は、サービス実施店に連絡してください。
Error: HDD	ハードディスクエラーが発生しました。	電源を切ってからもう一度電源を入れても同じメッセージが表示される場合は、拡張HDDボードをセットし直してください。それでも同じメッセージが表示される場合は、サービス実施店に連絡してください。

メッセージ	原因	対処方法
Error: IEEEE1394	拡張1394ボードにエラーが発生しました。	電源を切ってからもう一度電源を入れても同じメッセージが表示される場合は、拡張1394ボードをセットし直してください。それでも同じメッセージが表示される場合は、サービス実施店に連絡してください。
Error: NVRAM	システム条件の内容が不適切です。	システム条件を正しく設定してください。それでも同じメッセージが表示される場合は、サービス実施店に連絡してください。 P.108 「システム設定を変更する」
Error: Optional RAM	SDRAMモジュールにエラーが発生しました。	SDRAMモジュールをセットし直してください。それでも同じメッセージが表示される場合は、サービス実施店に連絡してください。
Error: Parallel I/F	パラレルインターフェースで異常が発生しました。	適切なインターフェースケーブルを使用してください。それでも同じメッセージが表示される場合は、サービス実施店に連絡してください。
Full: Finisher Proof Tray	3000枚フィニッシャーのブルーフ排紙トレイが満杯になりました。	用紙を取り除いてください。
Full: Finisher Shift Tray	3000枚フィニッシャーのシフト排紙トレイが満杯になりました。	用紙を取り除いてください。
Full: Hole Punch Receptacle	3000枚フィニッシャーのパンチくずが満杯になりました。	フィニッシャーのパンチくずを廃棄してください。 P.87 「パンチくずがいっぱいになったとき」
Full: Mailbox Proof Tray	9ピンプリントポストのブルーフ排紙トレイが満杯になりました。	用紙を取り除いてください。
Full: Mailbox Tray 1	9ピンプリントポストのトレイ1が満杯になりました。	用紙を取り除いてください。
Full: Mailbox Tray 2	9ピンプリントポストのトレイ2が満杯になりました。	用紙を取り除いてください。
Full: Mailbox Tray 3	9ピンプリントポストのトレイ3が満杯になりました。	用紙を取り除いてください。
Full: Mailbox Tray 4	9ピンプリントポストのトレイ4が満杯になりました。	用紙を取り除いてください。
Full: Mailbox Tray 5	9ピンプリントポストのトレイ5が満杯になりました。	用紙を取り除いてください。
Full: Mailbox Tray 6	9ピンプリントポストのトレイ6が満杯になりました。	用紙を取り除いてください。

メッセージ	原因	対処方法
Full: Mailbox Tray 7	9ピンプリントポストのトレイ7が満杯になりました。	用紙を取り除いてください。
Full: Mailbox Tray 8	9ピンプリントポストのトレイ8が満杯になりました。	用紙を取り除いてください。
Full: Mailbox Tray 9	9ピンプリントポストのトレイ9が満杯になりました。	用紙を取り除いてください。
Full: Standard Tray	本体排紙トレイが満杯になりました。	用紙を取り除いてください。
Full: Waste Toner	廃トナーが満杯になりました。	サービス実施店に連絡してください。
Low: Staples	3000枚フィニッシャーのステープルの針が残り少なくなっています。	ステープル針の予備を用意してください。 P.83 「ステープラーの針がなくなったとき」
Low: Toner	トナーの残りが少なくなりました。	トナー切れに備えてトナーボトルを用意してください。
Malfunction: Duplex Unit	両面ユニットにエラーが発生しました。	両面ユニットをセットし直してください。それでも同じメッセージが表示される場合は、サービス実施店に連絡してください。
Malfunction: Finisher	3000枚フィニッシャーにエラーが発生しました。	3000枚フィニッシャーをセットし直してください。それでも同じメッセージが表示される場合は、サービス実施店に連絡してください。
Malfunction: LCT	1500枚増設トレイユニットにエラーが発生しました。	1500枚増設トレイユニットをセットし直してください。それでも同じメッセージが表示される場合は、サービス実施店に連絡してください。
Malfunction: Staple Unit	ステープラーにエラーが発生しました。	ステープラーをセットし直してください。それでも同じメッセージが表示される場合は、サービス実施店に連絡してください。
Malfunction: Tray 1	給紙トレイ 1 にエラーが発生しました。	電源を切ってからもう一度電源を入れても同じメッセージが表示される場合は、給紙トレイ 1 をセットし直してください。それでも同じメッセージが表示される場合は、サービス実施店に連絡してください。
Malfunction: Tray 2	給紙トレイ 2 にエラーが発生しました。	電源を切ってからもう一度電源を入れても同じメッセージが表示される場合は、給紙トレイ 2 をセットし直してください。それでも同じメッセージが表示される場合は、サービス実施店に連絡してください。
Malfunction: Tray 3	給紙トレイ 3 にエラーが発生しました。	電源を切ってからもう一度電源を入れても同じメッセージが表示される場合は、給紙トレイ 3 をセットし直してください。それでも同じメッセージが表示される場合は、サービス実施店に連絡してください。

メッセージ	原因	対処方法
Malfunction: Tray 4	給紙トレイ 4にエラーが発生しました。	電源を切ってからもう一度電源を入れても同じメッセージが表示される場合は、給紙トレイ 4をセットし直してください。それでも同じメッセージが表示される場合は、サービス実施店に連絡してください。
Mismatch: Paper Size	用紙サイズが設定されたサイズと異なります。	設定サイズを変更するには、用紙をセットして用紙サイズダイヤルを調整し、必要に応じてメニュー内の用紙サイズ設定にて変更してください。
Mismatch: Paper Size and Type	設定された用紙サイズと紙種の一致するトレイがありません。	任意の給紙トレイに用紙をセットして用紙サイズダイヤルを調整し、必要に応じてメニュー内の用紙サイズ設定にてサイズを設定し、さらにメニュー内の紙種設定にて紙種を設定してください。
Mismatch: Paper Type	紙種が設定された紙種と異なります。	設定紙種を変更するには、メニュー内の紙種設定にて変更してください。
Nearly Full: Waste Toner	廃トナーがもうすぐ満杯になります。	サービス実施店に連絡してください。
No Paper	用紙がありません。	用紙を補給してください。 P.24 「用紙をセットする」
Not Detected: Duplex Unit	両面ユニットが正しくセットされていません。	両面ユニットを正しくセットしてください。
Not Detected: Fusing Unit	定着ユニットが正しくセットされていません。	定着ユニットを正しくセットしてください。
Not Detected: User Selected Tray	給紙トレイが正しくセットされていません。	給紙トレイを正しくセットしてください。
Paper in Duplex Unit	両面ユニットに用紙が残っています。	両面ユニットのカバーを開けて、用紙を取り除いてください。
Paper in Finisher	3000枚フィニッシャーに用紙が残っています。	フィニッシャーのカバーを開けて、用紙を取り除いてください。
Paper Misfeed: Duplex Unit	両面ユニットで紙づまりが発生しました。	つまった用紙を取り除いてください。 P.72 「つまった用紙を取り除く」
Paper Misfeed: Finisher	3000枚フィニッシャーで紙づまりが発生しました。	つまった用紙を取り除いてください。 P.72 「つまった用紙を取り除く」
Paper Misfeed: Input Tray	給紙部で紙づまりや用紙の不送りが発生しました。	つまった用紙を取り除いてください。 P.72 「つまった用紙を取り除く」
Paper Misfeed: Internal	プリンター内部で紙づまりが発生しました。	つまった用紙を取り除いてください。 P.72 「つまった用紙を取り除く」



メッセージ	原因	対処方法
Paper Misfeed: LCT	1500枚増設トレイユニットで紙づまりが発生しました。	つまった用紙を取り除いてください。 P.72 「つまった用紙を取り除く」
Paper Misfeed: Mailbox	9ピンプリントポストで紙づまりが発生しました。	つまった用紙を取り除いてください。 P.72 「つまった用紙を取り除く」
Printer is not ready	異常が発生していません。	異常の原因を取り除いてから印刷し直してください。
Ready	正常な状態です。	そのままご使用になれます。
Replace Maintenance Kit	メンテナンスキットの交換時期になりました。	メンテナンスキット（転写ユニット、現像ユニット、定着ユニット、給紙コロ）を交換してください。
Warming Up	ウォームアップ中です。	そのまましばらくお待ちください。

## プリンター情報

プリンターの給紙トレイ、排紙トレイ、搭載しているエミュレーション、および登録しているプログラムの情報です。

次の方法で確認できます。詳しくはプリンターネットワーク編の使用説明書を参照してください。

- UNIX : rsh、rcp、ftpのinfoパラメータを使います。
- mshell : infoコマンドを使用します。

### 補足

- 現在選択されている項目には「\*」が付いて表示されます。
- \*1～\*5の項目の詳細内容については別表を参照してください。

項目名	意味
Input Tray No. Name PageSize Status	給紙トレイ番号 給紙トレイ名*1 用紙サイズ（給紙トレイの紙サイズ設定で指定したサイズが表示されます）*2 給紙トレイの状態*3
Output Tray No. Name Status	排紙トレイ番号 排紙トレイ名*4 排紙トレイの状態*5
Emulation No. Name Version	エミュレーション番号 エミュレーション名 エミュレーションのバージョン

## ❖ 別表

給紙トレイ名*1	意味 (Name)
Tray1	標準の給紙トレイ (上段)
Tray2	標準の給紙トレイ (下段)
Tray3	1000枚給紙テーブル (上段)
Tray4	1000枚給紙テーブル (下段)
Large Capacity TrayまたはLCT	1500枚増設トレイユニット
Bypass Tray	手差しトレイ

用紙サイズ*2	意味 (Page Size)
A3R	A3☐
A4	A4☐
A4R	A4☐
A5R	A5☐
A6R	A6☐
B4R	B4☐
B5	B5☐
B5R	B5☐
B6R	B6☐
DLR	11×17☐
HLR	5 <sup>1</sup> / <sub>2</sub> ×8 <sup>1</sup> / <sub>2</sub> ☐
LGR	Legal (8 <sup>1</sup> / <sub>2</sub> ×14) ☐
LT	Letter (8 <sup>1</sup> / <sub>2</sub> ×11) ☐
LTR	Letter (8 <sup>1</sup> / <sub>2</sub> ×11) ☐
PCR	はがき
—	トレイ未セット
FRE	不定形サイズ

給紙トレイの状態*3	意味 (Status)
Normal	通常状態
PaperEnd	用紙なし
NoInputTray	トレイなし
Error	その他のエラー

排紙トレイ名*4	意味 (Name)
Standard Tray	本体排紙トレイ
Print Post Proof Tray	プリントポストプルーフトレイ
Print Post Tray1 ~ Tray9	プリントポスト1ピン ~ 9ピン
Finisher Shift Tray	フィニッシャートレイ

排紙トレイの状態*5	意味 (Name)
Normal	正常
PaperExist	用紙あり
OverFlow	用紙が満杯
Error	その他のエラー

### 💡 UNIXからの印刷時に指定できるコマンドオプション

イーサネットボードを使ってUNIXから印刷するとき、本機では以下のコマンドオプションを指定できます。

- エミュレーションとプログラム
- 漢字フィルター
- 給紙トレイ  
給紙トレイ番号以外にアルファベットでも指定できます。  
TまたはB：手差しトレイ
- 排紙トレイ  
排紙トレイ番号以外に2文字のアルファベットでも指定できます。  
ST：本体排紙トレイ  
PPまたはP0：プリントポストブルーフトレイ  
P1～P9：プリントポスト1ピン～9ピン  
FN：フィニッシャートレイ
- 印刷部数
- 両面

### 🔍 参照

各コマンドオプションについての詳しい説明はプリンターネットワーク編の使用説明書を参照してください。

# 印刷がはじまらないとき

パソコンから印刷を実行しても印刷がはじまらないときは、以下のことを確認してください。

確認すること	原因・対処方法・参照先
電源が入っていますか？	電源プラグがコンセントに確実に差し込まれていることを確認した後、電源スイッチを「   On」側にしてください。
オンラインランプが点灯していますか？	<b>【オンライン】</b> キーを押して、オンラインランプを点灯させてください。
アラームランプが点灯していませんか？	点灯しているときは、ディスプレイのメッセージを確認して、エラーの対処をしてください。
用紙はセットされていますか？	給紙トレイや1500枚増設トレイユニットに用紙をセットしてください。
テスト印刷できますか？	テスト印刷ができない場合は、本機が故障している可能性があります。サービス実施店に相談してください。 P.103「テスト印刷メニュー」
インターフェースケーブルがきちんと接続されていますか？	インターフェースケーブルがパソコン、プリンターにしっかりと接続されていることを確認します。コネクタに金具が付いているときは、金具を使用して固定します。
インターフェースケーブルは適切なものを使用していますか？	使用するインターフェースケーブルは使用するパソコンの機種によって異なります。適切なインターフェースケーブルを使用してください。断線が考えられるときは、ほかのケーブルを接続して確認してください。 P.130「関連商品一覧」
印刷実行後、データインランプが点灯、点滅しますか。	印刷を実行してもデータインランプが点灯・点滅しないときは、プリンターにデータが届いていません。 <ul style="list-style-type: none"> <li>パソコンとケーブルで接続しているとき 印刷ポートの設定が適切かどうかを確認してください。印刷ポートの確認方法は次項の補足を参照してください。</li> <li>パソコンとネットワークで接続しているとき ネットワークの管理者に相談してください。</li> </ul>

それでも印刷が始まらないときは、サービス実施店に連絡してください。サービス実施店の所在については、プリンターをご購入の販売店に確認してください。

## 補足

□ データインランプが点灯・点滅しないときの、印刷ポートの確認方法は以下のとおりです。

### ❖ パソコンとケーブルで直接接続しているとき

印刷ポートの設定が適切かどうか確認してください。パラレルインターフェースで接続しているときは、LPT1またはLPT2に接続します。

• Windows95/98/Meの場合

- ① [スタート]ボタンをクリックし、[設定]をポイントし、[プリンタ]をクリックします。
- ② NX920のアイコンをクリックして反転表示させ、[ファイル]メニューの[プロパティ]をクリックします。
- ③ [詳細]タブをクリックします。
- ④ [印刷先のポート]ボックスで正しいポートを選択します。

- Windows2000の場合
  - ① [ スタート ]ボタンをクリックし、[ 設定 ]をポイントし、[ プリンタ ]をクリックします。
  - ② NX920のアイコンをクリックして反転表示させ、[ ファイル ]メニューの[ プロパティ ]をクリックします。
  - ③ [ ポート ]タブをクリックします。
  - ④ [ 印刷するポート ]ボックスで正しいポートを選択します。
- WindowsNT4.0の場合
  - ① [ スタート ]ボタンをクリックし、[ 設定 ]をポイントし、[ プリンタ ]をクリックします。
  - ② NX920のアイコンをクリックして反転表示させ、[ ファイル ]メニューの[ プロパティ ]をクリックします。
  - ③ [ ポート ]タブをクリックします。
  - ④ [ 印刷するポート ]ボックスで正しいポートを選択します。

# 思いどおりに印刷できないとき

パソコンから印刷を実行しても思いどおりに印刷できないときは、以下のことを確認してください。

状態	原因・対処方法・参照先
用紙の印刷面に汚れが出る	印刷濃度を薄くして印刷してみてください。印刷濃度を調整するには、操作パネルの【メニュー】キーを押し、「チョウセイ/カンリ」から「ノウドチョウセイ」を選択します。 P.99 「【メニュー】キー機能一覧表」
	用紙が反ったり、曲がったりしていませんか？ 用紙が反っている時は反りを直してから印刷してください。またきちんと用紙がセットされているか確認してください。
用紙の裏面が汚れる	セットした用紙と用紙サイズダイヤルが合っていない可能性があります。セットした用紙サイズと方向の組み合わせに用紙サイズダイヤルを合わせてください。
	A3のデータをA4に印刷した場合など、印刷した用紙サイズよりも大きいサイズのデータを印刷すると、次に印刷した用紙の裏面が汚れることがあります。
全体がかすれる	印刷濃度を濃くして印刷してみてください。印刷濃度を調整するには、操作パネルの【メニュー】キーを押し、「チョウセイ/カンリ」から「ノウドチョウセイ」を選択します。 P.99 「【メニュー】キー機能一覧表」
	プリンタードライバーの「トナーセーブ」を選択していると、全体的に薄く印刷されます。 ⇒プリンタードライバーのヘルプ
画像がぼやける	結露が発生すると画像がぼやける原因になります。寒い部屋から暖かい部屋に急に移動した場合など、結露が発生したときは、プリンター本体を室温に十分なじませてから印刷してください。
何度も用紙がつまる	セットした用紙と用紙サイズダイヤルが合っていない可能性があります。セットした用紙サイズと方向の組み合わせに用紙サイズダイヤルを合わせてください。
	給紙トレイの用紙ガイドの位置がずれていないか確認してください。
給紙トレイにつまった用紙を取り除いたが、ディスプレイのエラーメッセージが消えない	紙づまりのメッセージが表示されたときは、カバーの開け閉めを行わないとエラーメッセージが消えません。つまった用紙を取り除いたあとは、カバーの開け閉めを行ってください。また縦搬送上カバーを閉め忘れないように注意してください。 P.72 「つまった用紙を取り除く」
思ったトレイとは違うトレイから給紙される	給紙トレイにセットした用紙と、給紙トレイの用紙サイズダイヤルが合っていない。セットした用紙サイズと方向の組み合わせに用紙サイズダイヤルを合わせてください。
	Windowsから印刷するときは操作パネルで給紙トレイを選択しても、プリンタードライバーの設定が優先します。プリンタードライバーで給紙するトレイを選択してください。 ⇒プリンタードライバーのヘルプ

状態	原因・対処方法・参照先
画面どおりに印刷されない	<p>変倍や集約を行うと、行の最後の文字が次の行に送られるなど、画面上とレイアウトが異なることがあります。</p>
	<p>TrueTypeフォントをプリンターフォントに置き換える設定で印刷していませんか？ 画面と同じ文字で印刷するには、次の設定をしてください。</p> <ul style="list-style-type: none"> <li>• Windows95/98/Meの場合 [印刷品質] タブの [ユーザー設定の変更] ダイアログ内、[TrueTypeフォント] で [TrueTypeフォントをイメージで印刷] を選択します。</li> <li>• Windows 2000/WindowsNT4.0の場合 [TrueTypeフォントの置換編集] タブで [標準に戻す] ボタンをクリックします。</li> </ul> <p>⇒プリンタードライバのヘルプ</p>
	<p>Windows95/98/Meでは、グラフィックスコマンドを使用する設定で印刷すると、表やグラフのレイアウトが変わることがあります。 ⇒プリンタードライバのヘルプ</p>
	<p>色付き文字をグレーで印刷するには、[ユーザー設定の変更] ダイアログ内、[画質調整] の [文字を黒で印刷] のチェックを外してください。この機能はWindows95/98/Meで使用できません。 ⇒プリンタードライバのヘルプ</p>
Windows95/98/Me、Windows2000、WindowsNT4.0でLPT1への書き込みエラーが発生する	<p>インターフェースケーブルが正しく接続されていることを確認してください。インターフェースケーブルは、適切なものを使用してください。 P.130 「関連商品一覧」</p>
	<p>双方向通信が働いている場合は、双方向通信を解除してください。解除方法は以下のとおりです。</p> <ul style="list-style-type: none"> <li>• Windows95/98/Meの場合 双方向通信機能が働いていると、[初期設定] タブで [オプション構成の変更/トレイ用紙設定] ボタンをクリックして表示させる [オプション構成変更/給紙トレイ設定] ダイアログで使用できない機能が半輝度表示されます。 ① [詳細] タブを開きます。 ② [スプールの設定] をクリックします。 ③ [このプリンタの双方向通信機能をサポートしない] をクリックし、[OK] をクリックします。 ④ [OK] をクリックし、プリンターのプロパティを閉じます。</li> <li>• Windows2000/WindowsNT4.0の場合 双方向通信機能が働いていると、[オプション構成の変更/給紙トレイ設定] タブのダイアログで使用できない機能が半輝度表示されます。 ① [ポート] タブを開きます。 ② [双方向サポートを有効にする] のチェックを外します。 ③ [プリンタープールを有効にする] をチェックします。 ④ [OK] をクリックし、プリンターのプロパティを閉じます。</li> </ul> <p>⇒プリンタードライバのヘルプ</p>

状態	原因・対処方法・参照先
意味不明の文字が印刷される	エミュレーションが正しく選択されていない可能性があります。操作パネルの【メニュー】キーで正しいエミュレーションを選択してください。 P.112 「優先エミュレーション」
縦と横が逆に印刷される	印刷条件の [印刷方向] の設定が合っていない可能性があります。正しく設定してください。 ⇒プリンタードライバーのヘルプ
R98モードで印刷したとき、正しい位置に印刷されない	印刷条件の [印刷位置] の設定が、ソフトウェアの設定と合っていない可能性があります。正しく設定してください。 ⇒プリンタードライバーのヘルプ
フィニッシャーから排紙された用紙が反ったり、紙づまりが発生する	用紙の「反り」が原因で、何度もつまることがあります。このときは用紙の表と裏を反対にセットしてください。
思いどおりの位置にステープルやパンチができない	用紙サイズ・方向が設定されていないと正しくステープルやパンチができません。Windows95/98/Meの場合は [初期設定] タブの [オプション構成の変更/給紙トレイ設定] ダイアログで、Windows2000/WindowsNT4.0の場合は [オプション構成の変更/給紙トレイ設定] タブでプリンターにセットされている用紙サイズ・方向を正しくセットしてください。 ⇒プリンタードライバーのヘルプ
ステープルの指示をして印刷するのにステープルされない	ステープルの針がつかまっている可能性があります。針がつかまっているときは取り除いてください。 P.85 「ステープラーの針がつかまったとき」
印刷の指示をしてから1枚目の印刷が始まるまで時間がかかる	データの量が多いため、処理に時間がかかっている場合があります。データインランプが点滅していれば、プリンターにデータは届いています。そのまましばらくお待ちください。
	省エネモードになっていると、ウォームアップをするため、印刷を開始するまで時間がかかります。 P.108 「システム設定を変更する」
	スプール印刷が「する」に設定されていると、印刷データがすべて本機に送られてから印刷を開始するため、印刷開始までに時間がかかります。 P.108 「システム設定を変更する」
画像が途中で切れたり、余分なページが印刷される	アプリケーションで設定した用紙サイズより小さい用紙に印刷していませんか？ アプリケーションで設定したサイズと同じサイズの用紙をセットしてください。同じサイズの用紙をセットできないときは、変倍の機能を使って縮小して印刷することができます。 ⇒プリンタードライバーのヘルプ
ページレイアウトがずれる	プリンターによって印刷領域が異なることがあるため、他のプリンターで印刷すると1ページに入っていた文書が本機で印刷すると1ページに入らないなど、ページレイアウトがずれることがあります。プリンタードライバーの [その他] タブで [印刷領域を拡張する] をチェックしてください。 ⇒プリンタードライバーのヘルプ

それでも思いどおりに印刷できないときは、サービス実施店に連絡してください。サービス実施店の所在については、プリンターをご購入の販売店に確認してください。



# つまった用紙を取り除く

プリンターに用紙が詰まったときは、ディスプレイにエラーメッセージとつまんでいる場所が表示されます。紙づまりの位置を確認し、用紙を取り除いてください。

## ⚠注意

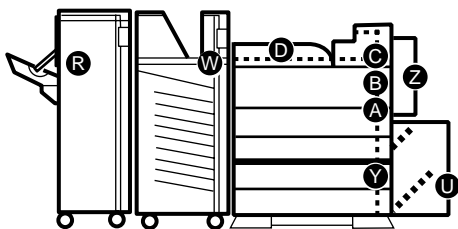


- 機械内部には高温の部分があります。紙づまりの処置の際は、本書で指定している場所以外には触れないでください。やけどの原因になります。

4

## ⚠重要

- ディスプレイに複数の場所が表示されているときは、表示されているすべての場所を順番に確認して用紙を取り除いてください。

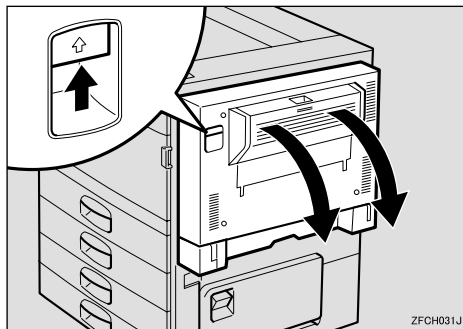


TAPH200E

- 何度も用紙が詰まるときは、以下の原因が考えられます。
  - 用紙サイズダイヤルの設定と、セットした用紙のサイズ、方向があっていない。
  - 給紙トレイの用紙ガイドの位置がずれている。
- 上記の内容を確認した上でも用紙が詰まるときはサービス実施店に相談してください。

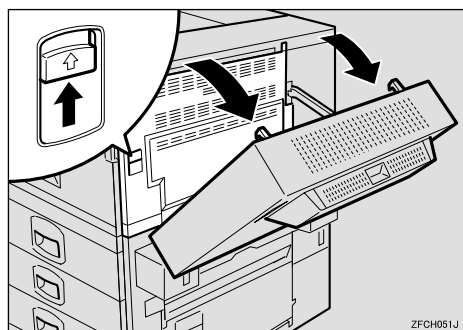
## ヨウシミスフィード：Aの場合

- 1 右側面のレバーを上げ、両面ユニットを開けます。



ZFCH031J

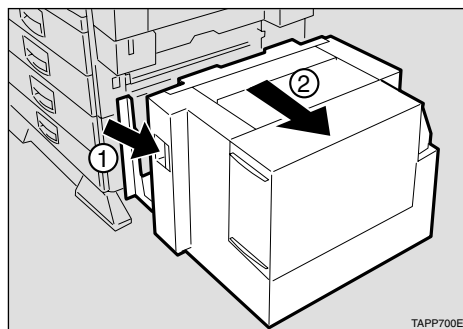
- 2 レバーを上げ、本体右カバーを開けます。



ZFCH051J

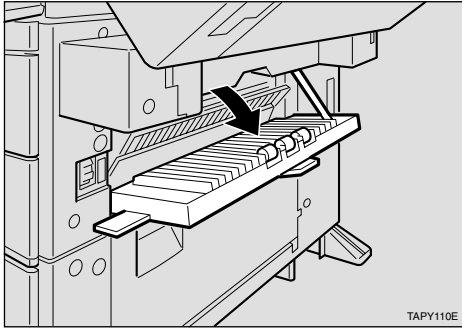
## 🔧 補足

- 1500枚増設トレイユニット（オプション）を取り付けているときは、レバーを引いて連結部を延ばします。



TAPP700E

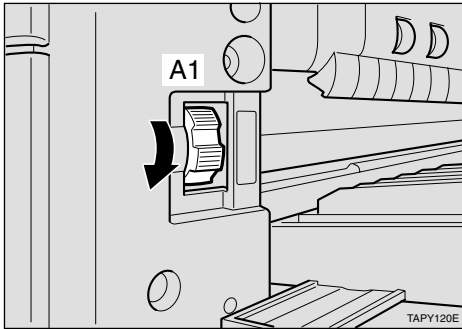
**3** 縦搬送上カバーを開けます。



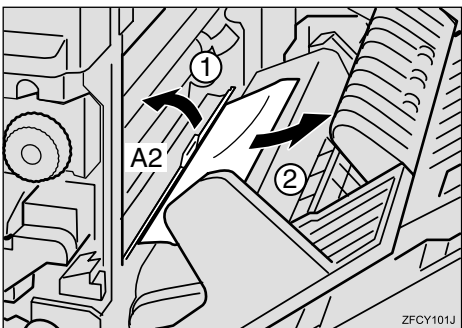
**補足**

- 1500枚増設トレイユニット(オプション)を取り付けているときは、縦搬送上カバーは取り外されています。

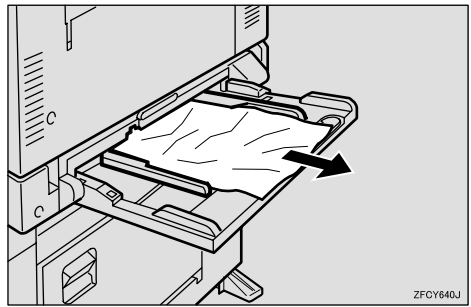
**4** 「A1」青色ダイヤルを矢印方向に回します。



**5** 「A2」青色レバーを上げながら用紙を取り除きます。



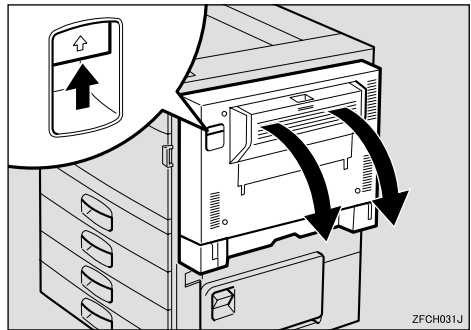
**6** 手差しトレイを取り付けている場合は、手差しトレイを開けて用紙を取り除きます。



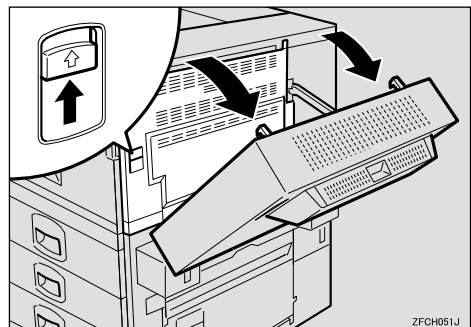
**7** 縦搬送上カバー、本体右カバー、両面ユニットを閉めます。

**ヨウシミスフィード：Bの場合**

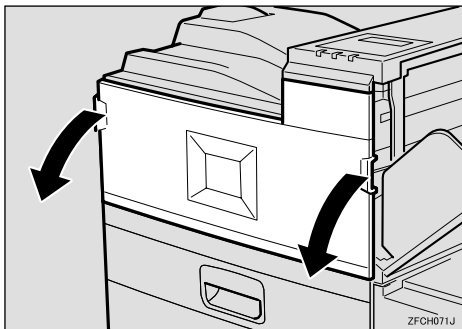
**1** 右側面のレバーを上げ、両面ユニットを開けます。



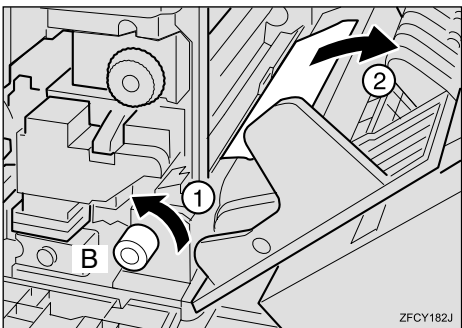
**2** レバーを上げ、本体右カバーを開けます。



**3** 前カバーを開けます。



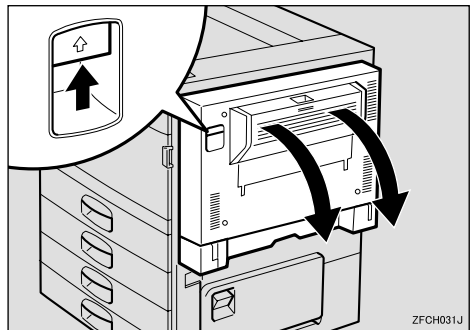
**4** 「B」青色ノブを矢印方向に回し、本体右カバーを開けた内部に出てくる用紙を取り除きます。



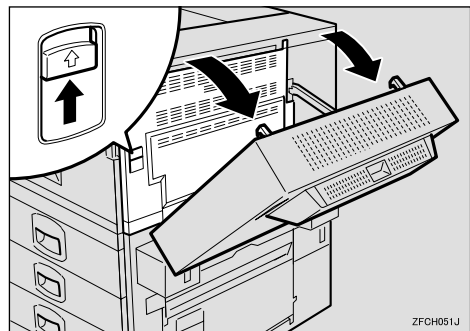
**5** 本体右カバー、両面ユニット、前カバーの順番にカバーを閉めます。

## ヨウシミスフィード：Cの場合

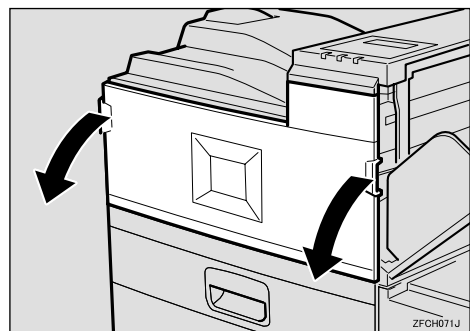
**1** 右側面のレバーを上げ、両面ユニットを開けます。



**2** レバーを上げ、本体右カバーを開けます。



**3** 前カバーを開けます。

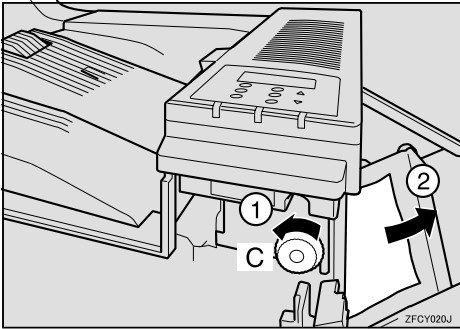


**4** 用紙のある位置を確認します。

本体右カバーから用紙が見える場合は、手順**5**へ進み、見えない場合は手順**6**へ進みます。

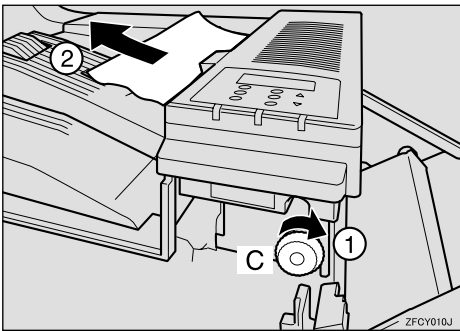
- 5** 「C」青色ノブを反時計回りに回して用紙を取り除きます。

本体右カバー内部に用紙が出てきます。

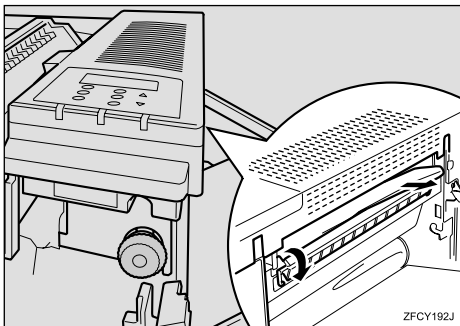


- 6** 「C」青色ノブを時計回りに回して用紙を取り除きます。

排紙トレイ側に用紙が出てきます。



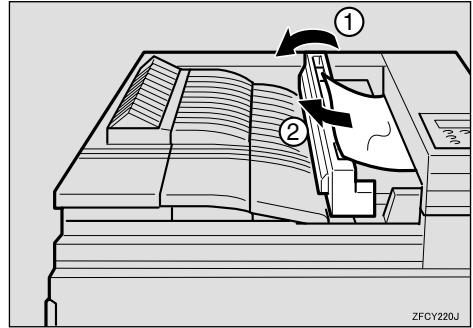
- 7** 本体側から用紙が取り除けないときは、右側方向に取り除きます。



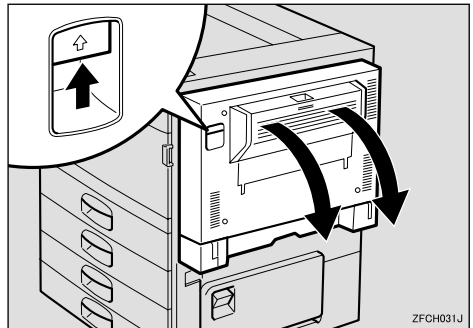
- 8** 本体右カバー、両面ユニット、前カバーの順番にカバーを閉めます。

## ヨウシミスフィード：Dの場合

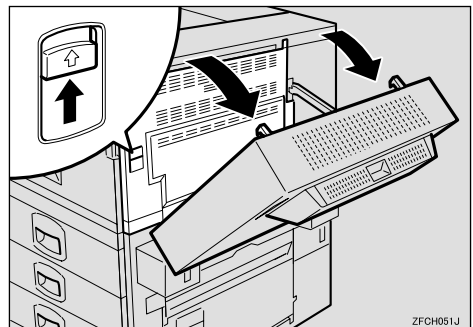
- 1** 排紙中継ユニットの中継部のカバーを開け、用紙を取り除きます。



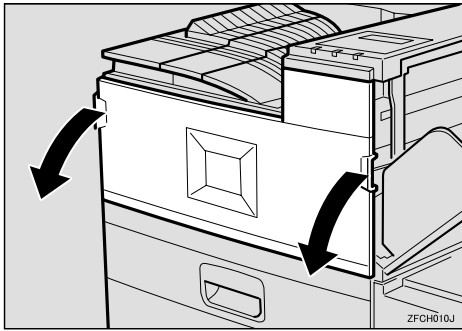
- 2** 右側面のレバーを上げ、両面ユニットを開けます。



- 3** レバーを上げ、本体右カバーを開けます。



**4** 前カバーを開けます。

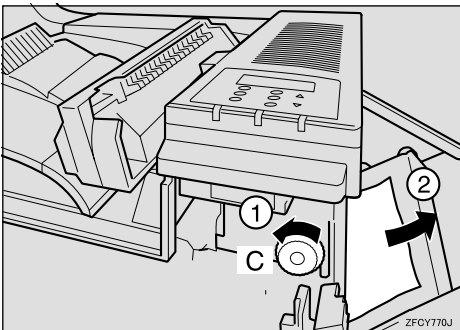


**5** 用紙のある位置を確認します。

本体右カバー内から用紙が見える場合は、手順**6**へ進み、見えない場合は手順**7**へ進みます。

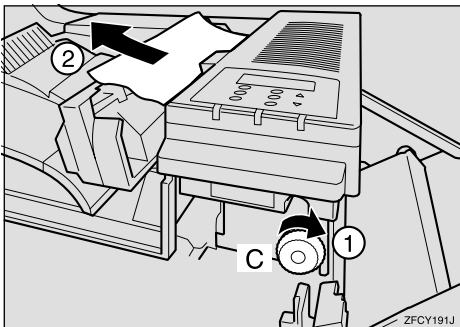
**6** 「C」青色ノブを反時計回りに回して用紙を取り除きます。

本体右カバー内部に用紙が出てきます。



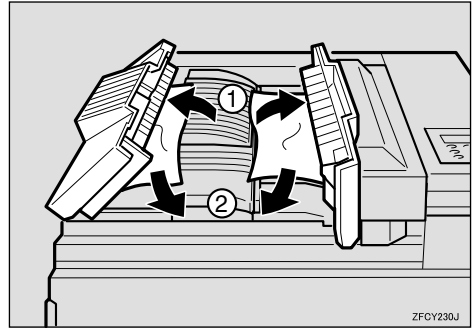
**7** 「C」青色ノブを時計回りに回して用紙を取り除きます。

排紙トレイ側に用紙が出てきます。



**8** 排紙中継ユニットの中継部のカバー、本体右カバー、両面ユニット、前カバーの順番にカバーを閉めます。

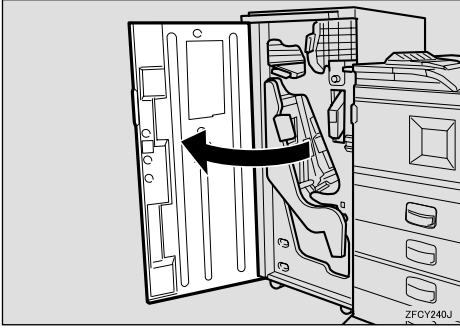
**9** 排紙トレイ部分のカバーを左右に開き、用紙を取り除きます。



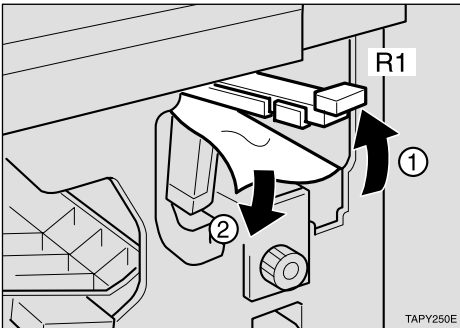
**10** カバーを閉めます。

## ヨウシミスフィード：Rの場合

- 1** 3000枚フィニッシャーの前カバーを開けます。



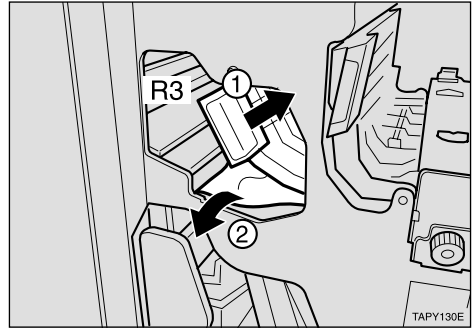
- 2** 「R1」青色レバーを上げながら用紙を取り除きます。



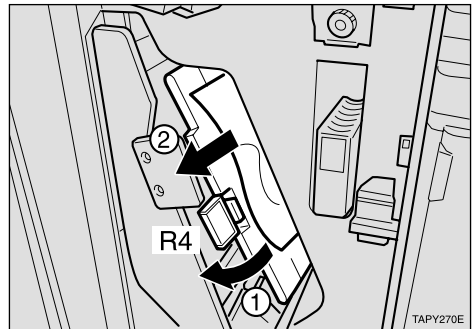
- 3** 手順 2 で用紙が取り除けないときは、「R2」青色レバーを下げながら用紙を取り除きます。



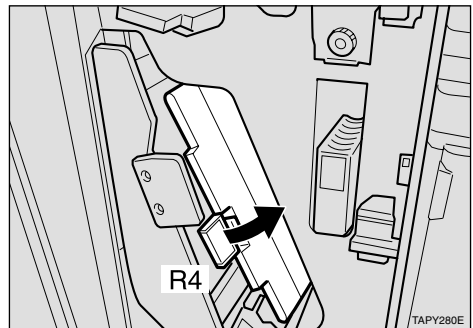
- 4** 「R3」青色レバーを上げながら用紙を取り除きます。



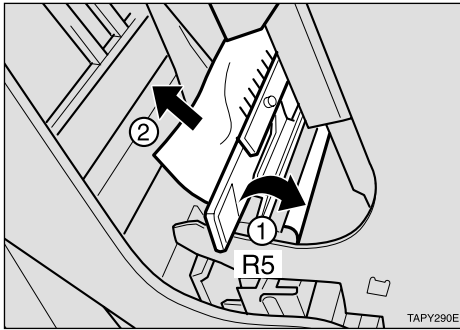
- 5** 「R4」青色レバーを下げて用紙を取り除きます。



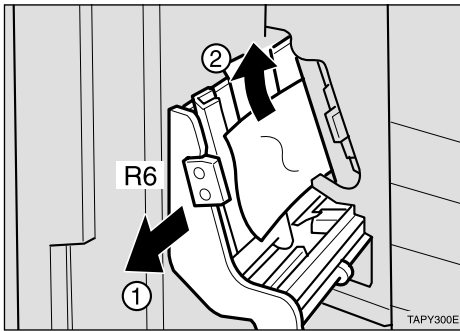
- 6** 「R4」青色レバーを元に戻します。



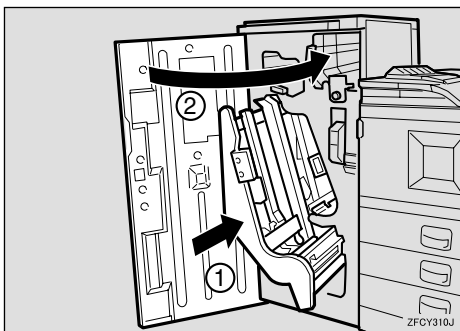
- 7** 手順 **6** で用紙が取り除けないときは、「R5」青色レバーを上げながら用紙を取り除きます。



- 4** **8** 「R6」青色レバーを引いてステーブルユニットを引き出し、用紙を取り除きます。

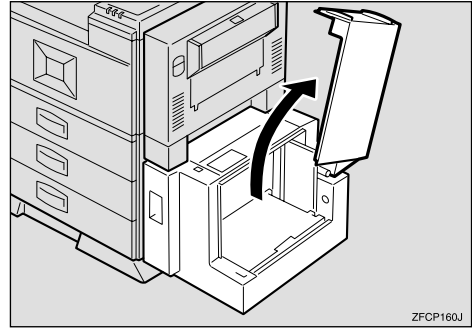


- 9** ステーブルユニットを元に戻し、前カバーを閉めます。

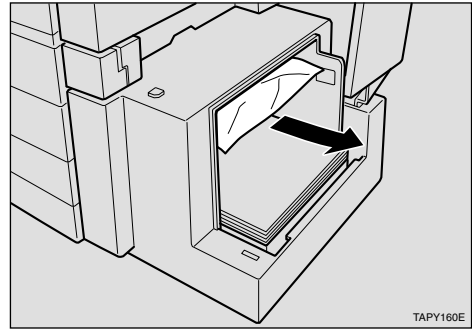


## ヨウシミスフィード：Uの場合

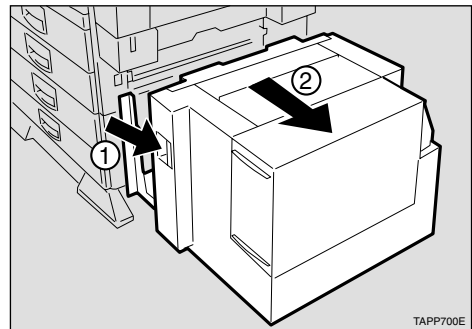
- 1** 1500枚増設トレイユニットの上カバーを開けます。



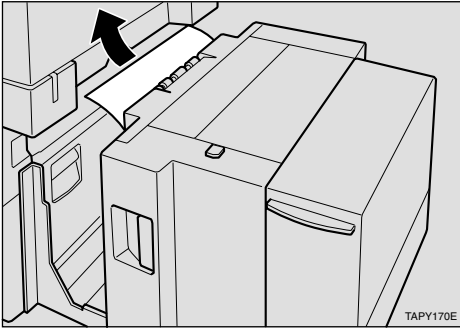
- 2** 用紙を取り除きます。



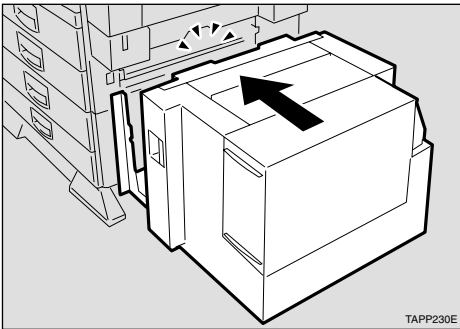
- 3** 手順 **2** で用紙が取り除けないときは、1500枚増設トレイユニットの上カバーを閉めてから、連結部を延ばします。



- 4** 連結部側から用紙を取り除きます。



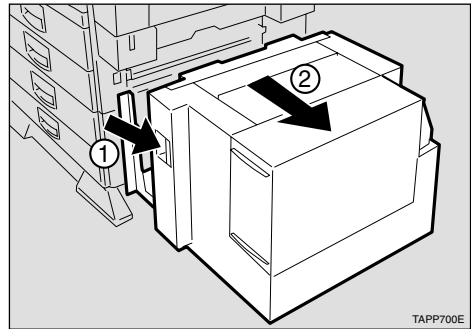
- 5** 1500枚増設トレイユニットをスライドさせて本体と合体させます。



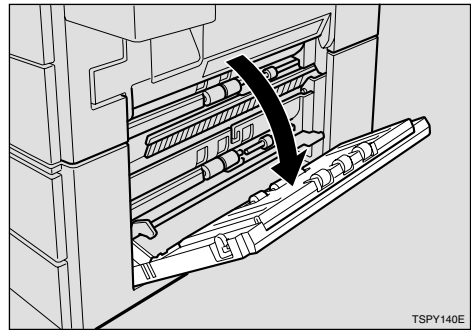
## ヨウシミスフィード：Yの場合

**補足**

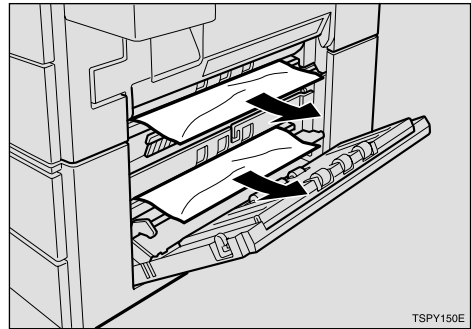
- 1500枚増設トレイユニット(オプション)を取り付けているときは、レバーを引いて連結部を延ばします。



- 1** 縦搬送カバーを開けます。



- 2** 用紙を取り除きます。

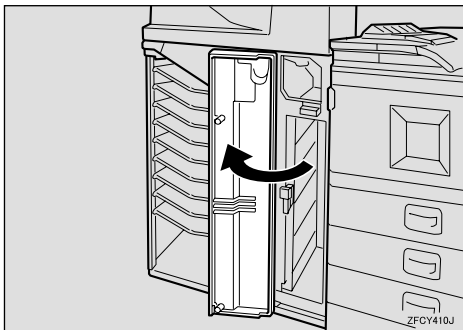


- 3** 縦搬送カバーを閉めます。

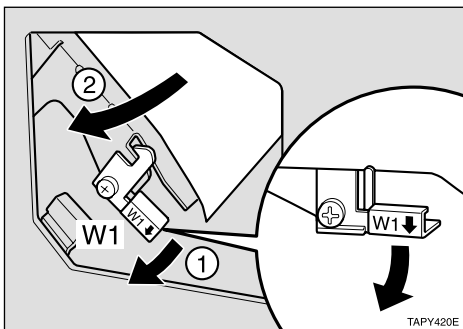


## ヨウシミスフィード : Wの場合

- 1** 9ピンプリントポストの前カバーを開けます。

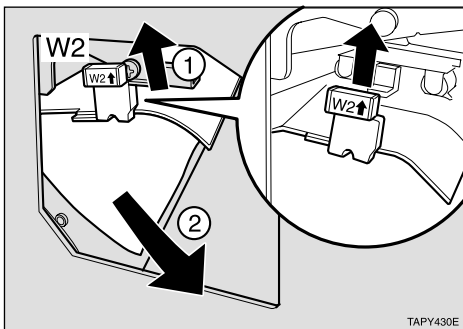


- 2** 「W1」青色レバーを下げてパネルを開け、用紙を取り除きます。

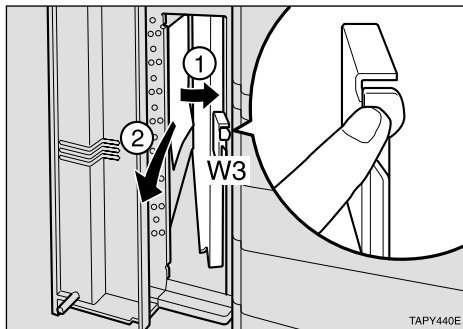


- 3** 「W1」パネルを元に戻します。

- 4** 「W2」青色レバーを上げながら用紙を取り除きます。

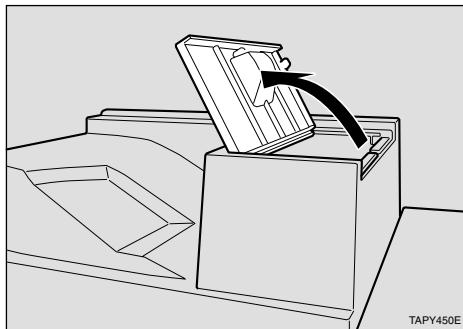


- 5** 「W3」青色ボタンを押してパネルを開け、用紙を取り除きます。

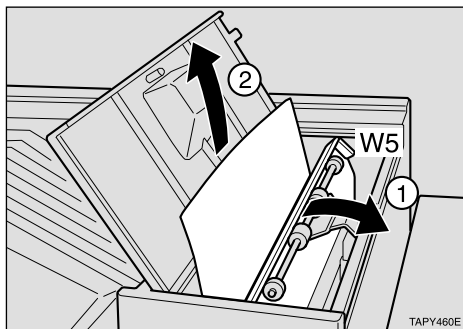


- 6** カチッと音がするまでパネルを閉め、9ピンプリントポストの前カバーを閉めます。

- 7** 9ピンプリントポストの上カバーを開けます。

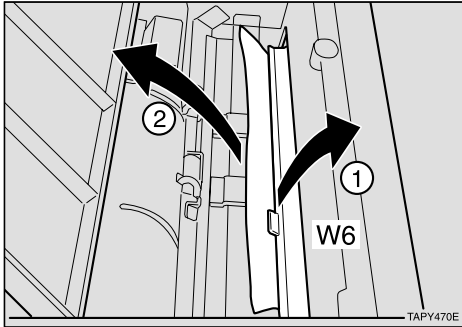


- 8** 「W5」青色レバーを右に引いてパネルを開け、用紙を取り除きます。

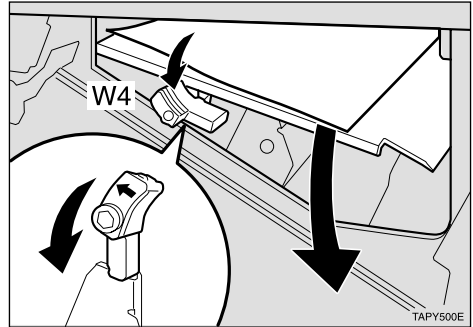


- 9** パネルを元に戻します。

- 10** 「W6」青色レバーを引き上げながら用紙を取り除きます。

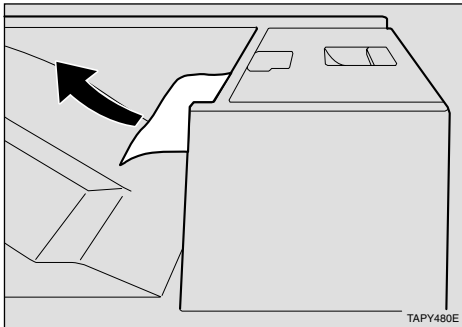


- 14** 「W4」青色レバーを矢印の方向に下げて、パネルを開けて用紙を取り除きます。



- 11** 9ピンプリントポストの上カバーを閉めます。

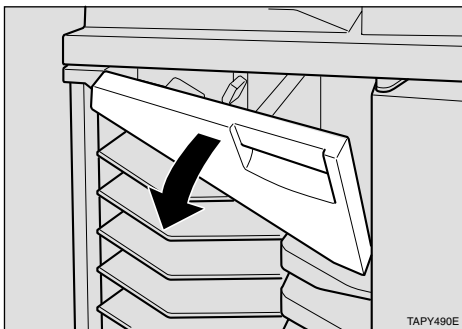
- 12** 排紙口から用紙を取り除きます。



- 15** 「W4」青色レバーを上げてパネルを元に戻します。

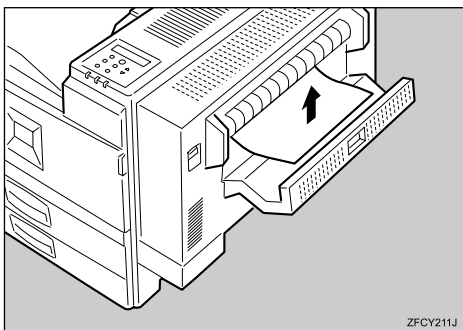
- 16** 三角形のカバーを閉めます。

- 13** 3000枚フィニッシャー、9ピンプリントポストを同時に取り付けている場合は三角形のカバーを開けます。



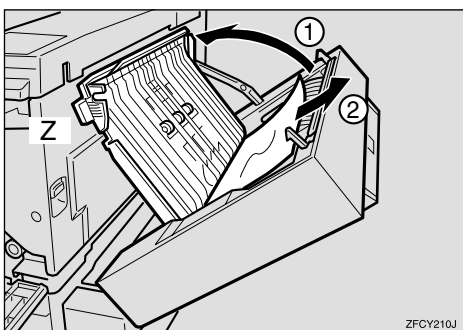
## ヨウシミスフィード：Zの場合

- 1 両面ユニットのカバーを開け、用紙を取り除きます。



- 2 手順1で取り除けないときは、レバーを上げ、両面ユニットを開けます。

- 3 「Z」パネルを矢印方向に倒し、用紙を取り除きます。



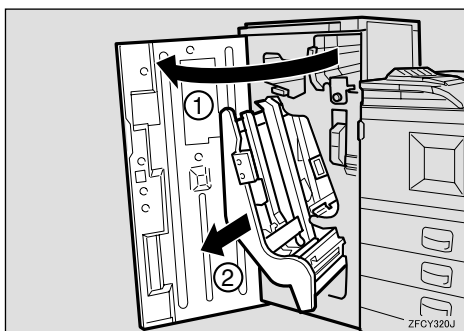
- 4 「Z」パネルを元に戻し、両面ユニットを閉めます。

# ステープラーの針がなくなったとき

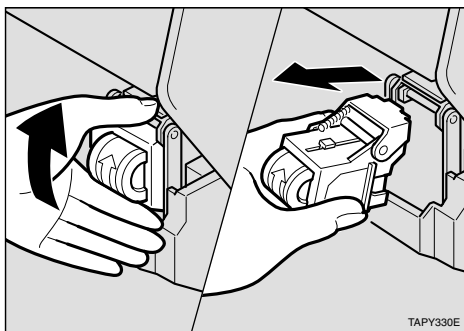
**補足**

針交換後、ステープラーが針シートの位置合わせをする間はステープルされず、5~7回ほど空打ちされます。

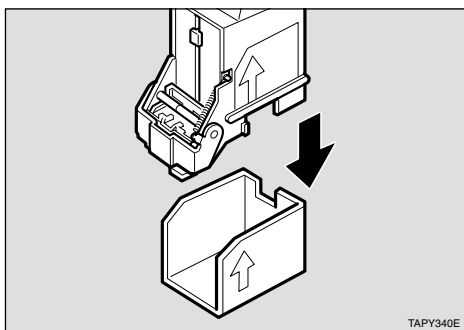
**1** 3000枚フィニッシャーの前カバーを開け、「R6」青色レバーを引いてステープルユニットを止まるまで引き出します。



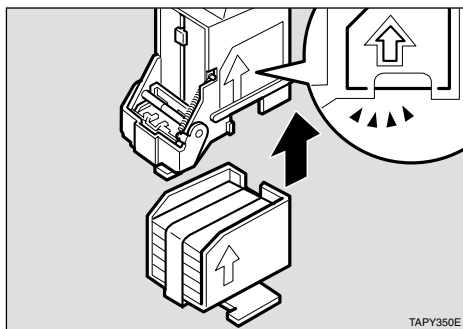
**2** カートリッジをカチッと音がするまで持ち上げ、静かに引き抜きます。



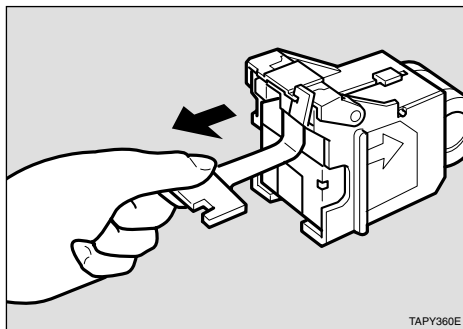
**3** 空になった針ケースを外します。



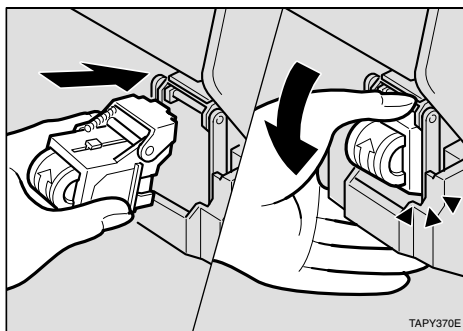
**4** 新しい針ケースの矢印とカートリッジの矢印を合わせ、カチッと音がするまで押し込みます。



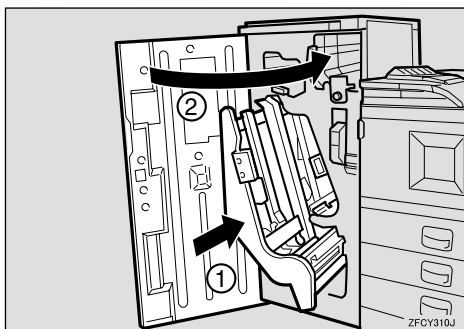
**5** 針ケース下部のリボンを引き出し、取り除きます。



**6** カートリッジを差し込み、カチッと音がするまで下に押し込みます。



- 7** ステープルユニットを元に戻し、3000 枚  
フィニッシャーの前カバーを閉めます。



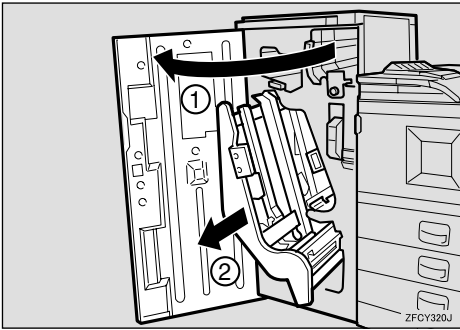
# ステープラーの針が詰まったとき

ステープルの指示をしたのにステープルされない場合、針が詰まっている可能性があります。

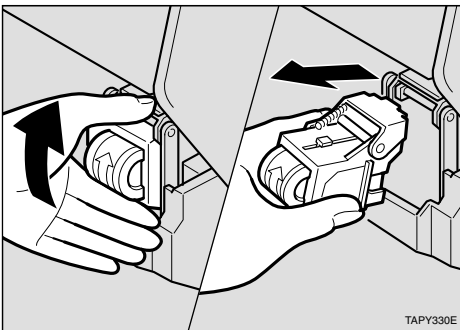
## 補足

- 用紙の「反り」が原因で、何度も詰まることがあります。このときは用紙の表と裏を反対にセットしてください。
- 針づまりの処理後、ステープラーが針シートの位置合わせをする間はステープルされず、5～7回ほど空打ちされます。

- 1** 3000枚フィニッシャーの前カバーを開け、「R6」青色レバーを引いてステープルユニットを止まるまで引き出します。

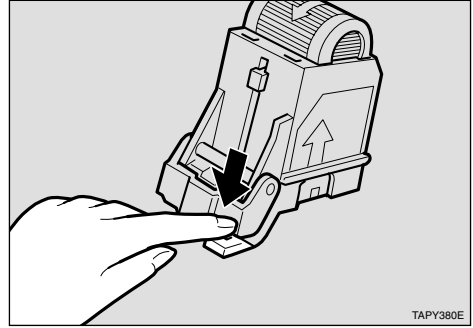


- 2** カートリッジをカチッと音がするまで持ち上げ、静かに引き抜きます。

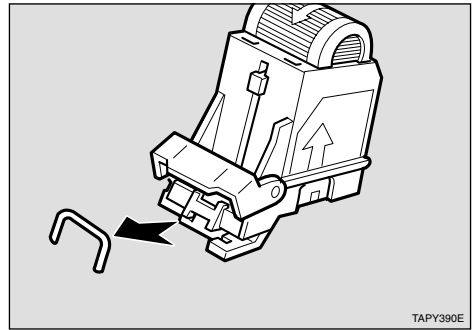


- 3** フェースプレートを固定しているロックを押します。

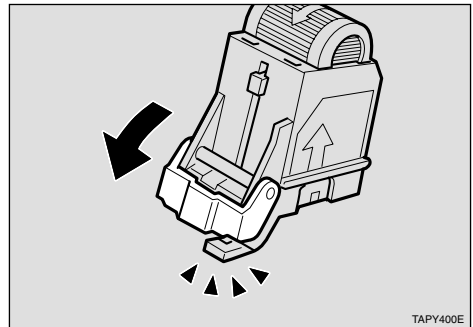
フェースプレートが開きます。



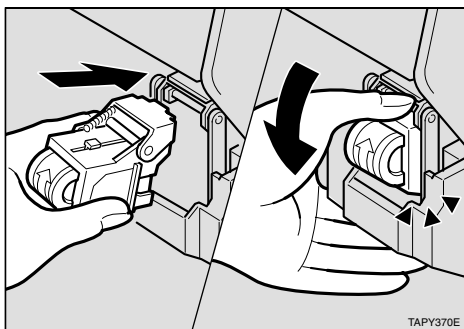
- 4** つまっている針を取り除きます。



- 5** フェースプレートをカチッと音がするまで下げます。

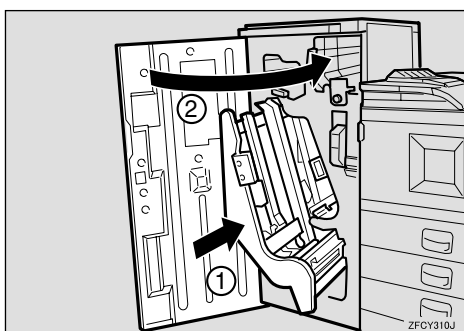


- 6** カートリッジを差し込み、カチッと音がするまで下に押します。



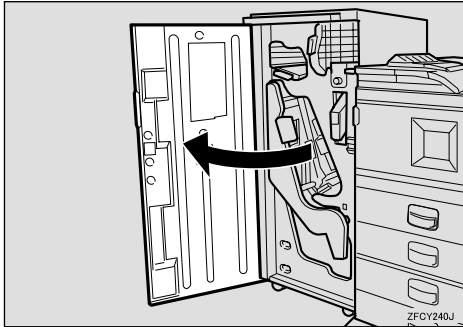
4

- 7** ステープルユニットを元に戻し、3000枚フィニッシャーの前カバーを閉めます。

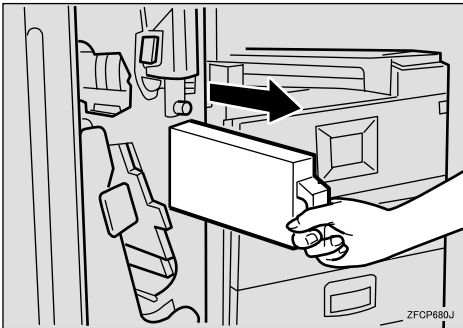


# パンチくずがいっぱいになったとき

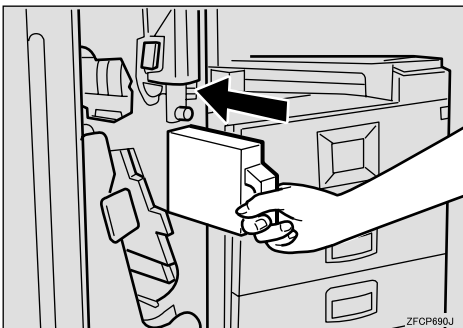
- 1 3000枚フィニッシャーの前カバーを開けます。



- 2 パンチくず箱を静かに手前に引き抜き、パンチくずを廃棄します。



- 3 パンチくず箱を元に戻します。




- 4 3000枚フィニッシャーの前カバーを閉めます。



## Q&A

### プリンタードライバーについて

- ❖ **CD-ROMドライブがないのでドライバーをインストールできないのですが？**  
リコープリンタドライバFD送付サービス（無償）をご利用ください。  
なお、当サービスはプリンタドライバのみのご提供で、プリンタに標準添付されているソフトウェア類（ユーティリティ、フォントなど）は一部対象外となっております。
  - ① ファクスの受話器を取り、リコー FAX情報BOX(03-5411-3711)へダイヤルします。
  - ② 注文取り出しBOX番号「350000」と、【#】を押します。あとは音声メッセージに従ってください。操作終了後、「プリンタドライバ申し込み用紙」と「ドライバー一覧」がファックスされます。
  - ③ 「プリンタドライバ申し込み用紙」に必要事項をご記入の上ファックスします。ファックス番号は「プリンタドライバ申し込み用紙」に記載されています。申し込み後1週間程でFDが郵送されます。
- ❖ **最新のプリンタードライバーが欲しいのですが？**  
最新のプリンタードライバーはインターネットのリコーホームページ、パソコン通信@niftyのリコーステーションからダウンロードすることができます。  
インターネット/リコーホームページ  
<http://www.ricoh.co.jp/>  
@nifty/リコーファンフォーラム  
> GO FRICOH

### オプションについて

- ❖ **オプションを取り付けたので、正しく取り付けられているか確認したいのですが？**  
オプションが正しく取り付けられたかどうかは、セットアップガイドの「オプションを取り付ける」を参照してください。
- ❖ **増設可能なメモリー容量を教えてください。**  
メモリーは標準で64Mバイト装備されています。256MバイトのSDRAMモジュールを増設して、最大320Mバイトに拡張できます。オプションのSDRAMモジュールには、64、128、256Mバイトの3種類があります。  
P.131 「SDRAMモジュール」
- ❖ **メモリーを増設するとどんなメリットがあるのですか？**  
大きなサイズ用の紙に、複数枚を高速に印刷できるようになります。  
P.124 「用紙サイズと解像度」
- ❖ **ネットワークプリンターとして印刷したいのですが？**  
サーバーがある場合は、サーバーを経由して印刷できます。ない場合はRidoc IO Naviを使用すれば印刷できます。

---

## 接続について

---

- ❖ **インターフェースケーブルは何を使えばいいのでしょうか？**  
ご使用のパソコンや目的に合わせて、適合するインターフェースケーブルを使用してください。  
P.132 「インターフェースケーブル」
- ❖ **Windows95/98/Me、Windows2000、WindowsNT4.0で、接続したオプション装置がプリンタードライバーで指定できないのですが？**  
プリンターとパソコンが双方向通信していない場合、接続したオプション装置を自動的に認識できないので、プリンタードライバーのプロパティで設定する必要があります。セットアップガイドの「ソフトウェアをインストールする」の中の「オプションセットアップ」と「双方向通信が働く条件」を参照してください。

---

## 用紙・トレイについて

---

- ❖ **給紙トレイには同時に何枚まで用紙をセットできますか？**  
普通紙の場合、標準の給紙トレイに1,100枚(550枚×2段)、オプションの1000枚給紙テーブルに1,100枚(550枚×2段)セットできるので、合計2,200枚セットできます。さらにオプションの1500枚増設トレイユニット、手差しトレイ(50枚)を取り付けると、最大3,750枚までセットできます。
- ❖ **2種類以上の違うサイズ of 用紙を同時にセットしておきたいのですが？**  
各段の給紙トレイに違うサイズ of 用紙をセットしておくことができます。また1000枚給紙テーブル、1500枚増設トレイユニット(オプション)、手差しトレイ(オプション)を取り付けることによって、同時に6種類の用紙をセットしておくこともできます。
- ❖ **印刷保証範囲を教えてください。**  
印刷保証範囲は用紙の各端より5mm内側の範囲です。
- ❖ **手差しトレイに用紙をセットして印刷したいのですが？**  
手差しトレイに用紙をセットする方法は、P.31「手差しトレイ(オプション)に用紙をセットする」を参照してください。
- ❖ **トレイごとに操作パネルで紙種が設定できますが、どのような場合に設定するとよいのでしょうか？**  
サイズが同じで種類が異なる用紙がセットされている場合など、意図した用紙に印刷されないことがあります。このようなときに、プリンターの操作パネルで各トレイの紙種を設定しておくことにより、プリンタードライバーから用紙の種類を指定して印刷することができます。
- ❖ **用紙設定メニューに自動トレイ選択という項目がありますが、どのような場合に使用するのでしょうか？**  
自動トレイ選択を「対象にしない」にした場合、プリンタードライバーから同じサイズ、同じ紙種の印刷指示がプリンターに届いても、給紙されません。上質な用紙や特殊な用紙をセットした場合など、自動的に給紙されるのを防ぎたい場合などに設定します。

## 便利な印刷方法について

### ❖ 試し印刷はどんなときに使うのでしょうか？

試し印刷はどんなときに使うのでしょうか？複数部数を印刷をしようとする場合などに最初に 1部だけ印刷を行い、その結果を確認した後に操作パネルを使用して残り部数を印刷することができます。内容や印刷の指定を間違えたときなどに大量のミスプリントを防ぐことができます。

### ❖ 機密印刷はどのようなときに使うのでしょうか？

ネットワークでプリンターを共有している場合など、他人に見られたくない文章を印刷するときなどに有効な機能です。いったんプリンターのHDDにデータを蓄積し、操作パネルを使用して蓄積したデータを印刷することができます。機密印刷を使うとプリンターの操作パネルからパスワードを入力しないと印刷できなくなりますので、他人に見られる心配がありません。RPCSプリンタードライバーで対応しています。

## 4

### ❖ 不定形サイズ用の紙に印刷したいのですが？

オプションの手差しトレイから、縦148～432mm×横100～297mmの用紙に印刷できます。詳しくはプリンタードライバーのヘルプを参照してください。

### ❖ 1枚の用紙に複数のページをまとめて印刷したいのですが？

2ページや4ページの原稿を1枚の用紙にまとめて印刷できます。詳しくはプリンタードライバーのヘルプを参照してください。

### ❖ 拡大や縮小して印刷したいのですが？

用紙にあわせて拡大・縮小したり、1%きざみに変倍率を設定することができます。詳しくはプリンタードライバーのヘルプを参照してください。

### ❖ 1ページを複数枚に分けて印刷したいのですが？

1ページを複数枚の用紙に分けて印刷し、ポスター大の印刷物を作ることができます。この機能を拡大連写と呼びます。プリンタードライバーの詳しい設定方法はプリンタードライバーのヘルプを参照してください。RPCSプリンタードライバーで対応しています。

### ❖ ページの間に別の用紙を挟み込んで印刷したいのですが？

2つのトレイから1枚ずつ順番に印刷することができます。OHPフィルムに印刷する場合で、他のトレイの用紙をフィルムの間挟んだりするときにお使いください。プリンタードライバーの詳しい設定方法はプリンタードライバーのヘルプを参照してください。RPCSプリンタードライバーで対応しています。

### ❖ 表紙だけ違う用紙で印刷したいのですが？

プリンターに拡張HDDが装着されている場合、1枚目の用紙だけを異なるトレイから給紙できます。プリンタードライバーの詳しい設定方法はプリンタードライバーのヘルプを参照してください。RPCSプリンタードライバーで対応しています。

### ❖ 製本できるレイアウトで印刷したいのですが？

プリンターに両面ユニットが装着されている場合、製本できるレイアウトで用紙の両面に印刷することができます。印刷された用紙を1枚ずつ二つ折りにしたあと重ねてとじる「ミニ本」形態と、用紙を重ねたまま二つ折りにする「週刊誌」形態があります。RPCSプリンタードライバーで対応しています。

---

## 印刷の取り消し・中止について

---

- ❖ **印刷が始まった文書を取り消したいのですが？**  
【リセット】キーを押すことで、印刷中の文書でも中止することができます。
- ❖ **Windowsで、同じ文書を間違っても何度も印刷指示してしまいました。取り消すことはできますか？**  
以下の手順で取り消してください。Windows側での操作については、プリンタードライバーのヘルプを参照してください。
  - ① **【オンライン】**キーを押して、オフライン状態に切り替えます。
  - ② Windowsのプリンターウィンドウを開き、プリントジョブがあれば印刷を中止します。
  - ③ **【リセット】**キーを押します。

---

## その他

---

- ❖ **今までに何枚印刷したか知りたいのですが？**  
「システム設定リスト」を印刷して「トータルカウンター」の欄を確認してください。「システム設定リスト」の印刷方法は P.104 「システム設定リストを印刷する」を参照してください。

# 5. 試し印刷/機密印刷する

## 試し印刷する

複数部数を印刷をしようとする場合などに最初に1部だけ印刷を行い、その結果を確認した後に操作パネルを使用して残り部数を印刷することができます。内容や印刷の指定を間違えたときなどに大量のミスプリントを防ぐことができます。

### 重要

- プリンターの電源を切った場合、拡張 HDD に蓄積された文書とエラー履歴は消去されます。

### 制限

- 試し印刷を行うにはオプションの拡張 HDD が必要です。

### 参照

プリンタードライバーの詳しい設定方法は、プリンタードライバーのヘルプを参照してください。

**1** プリンタードライバーのプロパティで、**試し印刷**の設定をします。

**1** [基本] タブをクリックします。

「ワンクリック設定」を選択しているときは、[印刷機能] タブをクリックします。

**2** [印刷方法] のドロップダウンメニューから [試し印刷] を選択します。

**3** [初期設定] タブをクリックして、[ユーザーID] ボックスにユーザーIDを半角英数字8文字以内で入力します。

「ワンクリック設定」を選択しているときは、[印刷機能] タブの [初期設定] ダイアログで設定します。

**2** 印刷の指示をします。

1部目が印刷され、拡張HDDに文書が蓄積されます。

**3** 印刷結果を確認し、操作パネルから2部目以降を印刷するか削除するかを指示します。

- 2部目以降を印刷する P.93 「2部目以降を印刷する」
- 文書を削除する P.94 「文書を消去する」

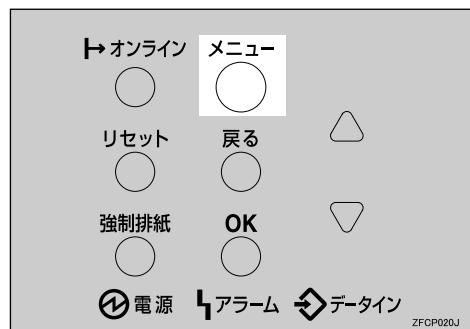
### 制限

- 以下の場合、文書は拡張HDDに蓄積されません。蓄積されなかった文書は、エラー履歴で確認できます。

- 試し印刷と機密印刷の文書が、拡張HDDに合計して30蓄積されているときに送信された31番目の文書
- 送信した文書が、拡張HDDに蓄積されている文書の総ページ数と合わせて1,000ページを超える場合

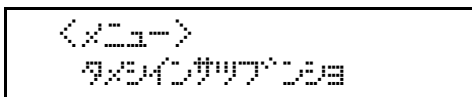
## 2部目以降を印刷する

**1** 操作パネルの【メニュー】キーを押します。



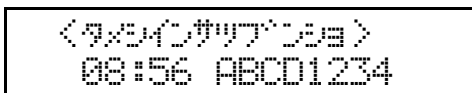
メニュー画面が表示されます。

- 2**【 】または【 】キーを押して、「タメシ  
インサツブシヨ」を表示させ、【OK】キー  
を押します。

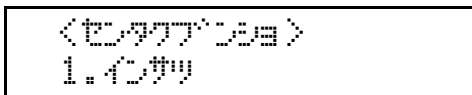


蓄積されている文書の印刷指示を出した時間とユーザー IDが表示されます。

- 3**【 】または【 】キーを押して、印刷する  
文書を表示させ、【OK】キーを押します。



- 4**「1. インサツ」が表示されているのを確認  
して、【OK】キーを押します。

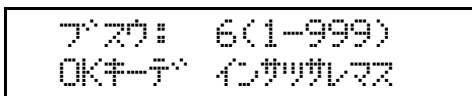


残りの印刷部数が表示されます。

**補足**

- 印刷をキャンセルする場合は【戻る】キーを押します。

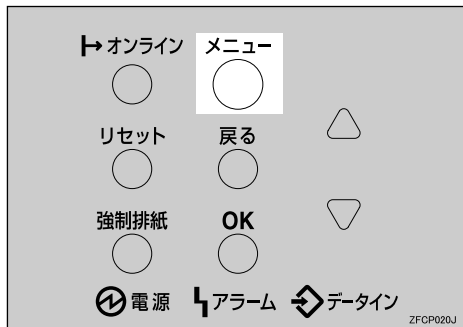
- 5**【OK】キーを押します。印刷部数を変更する  
場合は【 】または【 】キーを押して  
部数を設定してから【OK】キーを押しま  
す。



文書が印刷され、拡張HDDに蓄積されていた文書は削除されます。

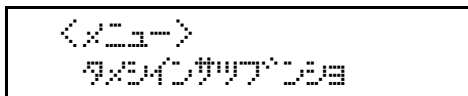
## 文書を消去する

- 1** 操作パネルの【メニュー】キーを押しま  
す。



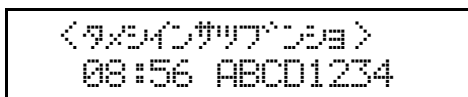
メニュー画面が表示されます。

- 2**【 】または【 】キーを押して、「タメシ  
インサツブシヨ」を表示させ、【OK】キー  
を押します。

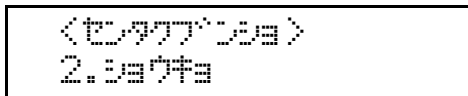


蓄積されている文書の印刷指示を出した時間とユーザー IDが表示されます。

- 3**【 】または【 】キーを押して、削除する  
文書を表示させ、【OK】キーを押します。



- 4**【 】または【 】キーを押して、「2. ショ  
ウキヨ」を表示させ、【OK】キーを押しま  
す。



**補足**

- 消去をキャンセルする場合は【戻る】キーを押します。

5 文書を確認し、【OK】キーを押します。



「ショウキョサレマシタ」というメッセージが表示され、試し印刷文書の選択画面に戻ります。

6 【オンライン】キーを押します。

通常の画面に戻ります。



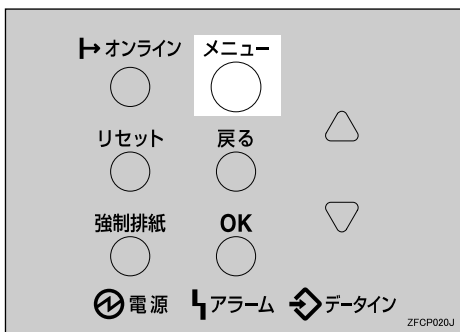
## エラー履歴を確認する

文書が拡張HDDに蓄積できなかった場合は、履歴が残り操作パネルで確認することができます。

### 制限

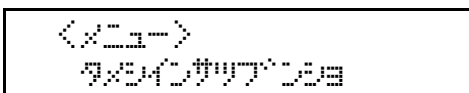
- エラー履歴に表示されるのは最新の20件だけです。

1 操作パネルの【メニュー】キーを押します。



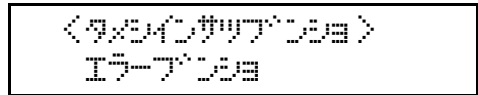
メニュー画面が表示されます。

2 【<】または【>】キーを押して、「タメシインサツブシヨ」を表示させ、【OK】キーを押します。

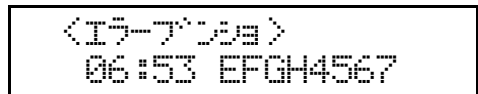


蓄積されている文書の印刷指示を出した時間とユーザーIDが表示されます。

3 【<】または【>】キーを押して、「エラーブシヨ」を表示させ、【OK】キーを押します。



4 【<】または【>】キーを押して、履歴を確認します。



### 補足

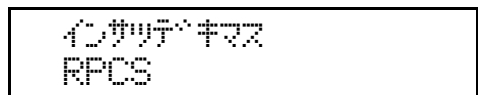
- エラーになった文書を印刷するには、拡張HDDに蓄積されている文書を印刷するか削除してから、パソコンから印刷の指示をし直してください。

5 履歴を確認し終わったら、【戻る】キーを押します。

試し印刷文書の選択画面に戻ります。

6 【オンライン】キーを押します。

通常の画面に戻ります。



## 機密印刷する

ネットワークでプリンターを共有している場合など、他人に見られたくない文章を印刷するときなどに有効な機能です。いったんプリンターのHDDにデータを蓄積し、操作パネルを使用して蓄積したデータを印刷することができます。機密印刷を使うとプリンターの操作パネルからパスワードを入力しないと印刷できなくなりますので、他人に見られる心配がありません。

### 重要

- プリンターの電源を切った場合、拡張 HDD に蓄積された文書とエラー履歴は消去されます。

### 制限

- 機密印刷をするにはオプションの拡張 HDD が必要です。

### 参照

プリンタードライバーの詳しい設定方法は、プリンタードライバーのヘルプを参照してください。

## 1 プリンタードライバーのプロパティで、機密印刷の設定をします。

### ① [基本] タブをクリックします。

「ワンクリック設定」を選択しているときは、[印刷機能] タブをクリックします。

### ② [印刷方法] のドロップダウンメニューから [機密印刷] を選択します。

### ③ [印刷方法の詳細] ダイアログでパスワードを半角数字4文字以内で入力します。

### ④ [初期設定] タブをクリックして、[ユーザーID] ボックスにユーザーIDを半角英数字8文字以内で入力します。

「ワンクリック設定」を選択しているときは、[印刷機能] タブの [初期設定] ダイアログで設定します。

## 2 印刷の指示をします。

文書が拡張HDDに蓄積されます。

## 3 操作パネルでパスワードを入力し、印刷するか削除するかを指示します。

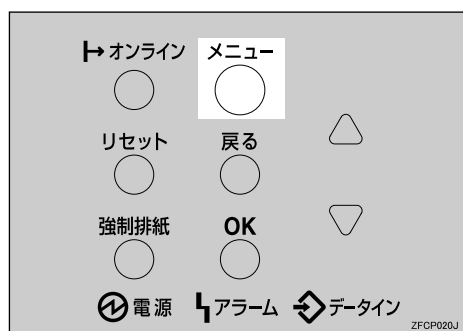
- 操作パネルを使って印刷する P.96 「操作パネルを使って印刷する」
- 文書を削除する P.97 「文書を消去する」

### 制限

- 以下の場合、文書は拡張HDDに蓄積されません。蓄積されなかった文書は、エラー履歴で確認できます。
  - 試し印刷と機密印刷の文書が、拡張HDDに合計して30蓄積されているときに送信された31番目の文書
  - 送信した文書が、拡張HDDに蓄積されている文書の総ページ数と合わせて1,000ページを超える場合

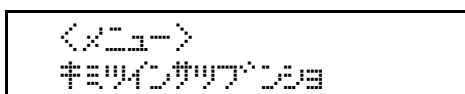
## 操作パネルを使って印刷する

### 1 操作パネルの【メニュー】キーを押します。



メニュー画面が表示されます。

### 2 【<メニュー>】または【キミツインサツブンショ】キーを押して、「キミツインサツブンショ」を表示させ、【OK】キーを押します。



蓄積されている文書の印刷指示を出した時間とユーザーIDが表示されます。



- 3** 【**△**】または【**▽**】キーを押して、印刷する文書を表示させ、【OK】キーを押します。

<キミツインサツブンショ>  
07:36 DCBA4321

- 4** パスワードを入力します。

- 1** 【**△**】または【**▽**】キーを押して、任意の数字を表示させ、【OK】キーを押します。

パスワード:  
[1---

- 2** カーソルが次の位に移動します。

パスワード:  
[12---

- 3** 同様にすべての位を設定し、【OK】キーを押します。

- 5** 「1.インサツ」が表示されているのを確認して、【OK】キーを押します。

<センタウブンショ>  
1.インサツ

 補足

- 印刷をキャンセルする場合は【戻る】キーを押します。

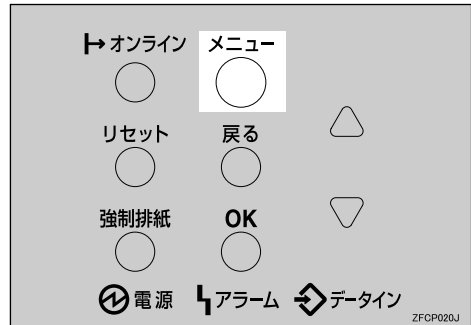
- 6** 【OK】キーを押します。

07:36 DCBA4321  
OKキーで インサツサレマス

文書が印刷され、拡張HDDに蓄積されていた文書は削除されます。

## 文書を消去する

- 1** 操作パネルの【メニュー】キーを押します。



メニュー画面が表示されます。

- 2** 【**△**】または【**▽**】キーを押して、「キミツインサツブンショ」を表示させ、【OK】キーを押します。

<メニュー>  
キミツインサツブンショ

蓄積されている文書の印刷指示を出した時間とユーザー IDが表示されます。

- 3** 【**△**】または【**▽**】キーを押して、削除する文書を表示させ、【OK】キーを押します。

<キミツインサツブンショ>  
07:36 DCBA4321

- 4** パスワードを入力します。

- 1** 【**△**】または【**▽**】キーを押して、任意の数字を表示させ、【OK】キーを押します。

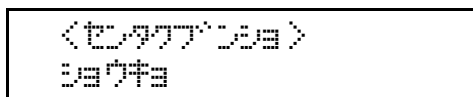
パスワード:  
[1---

- 2** カーソルが次の位に移動します。

パスワード:  
[12---

- 3** 同様にすべての位を設定し、【OK】キーを押します。

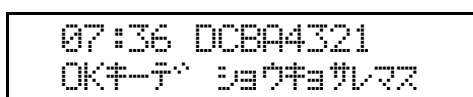
- 5** 「2. ショウキョ」が表示されているのを確認して、【OK】キーを押します。



**補足**

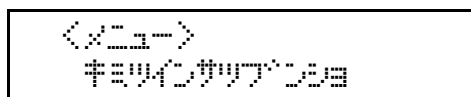
- 消去をキャンセルする場合は【戻る】キーを押します。

- 6** 消去する文書を確認し、【OK】キーを押します。



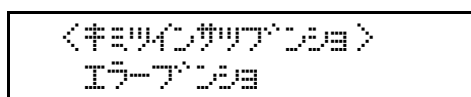
「ショウキョサレマシタ」というメッセージが表示され、機密印刷文書の選択画面に戻ります。

- 2** 【**メニュー**】または【**戻る**】キーを押して、「キミツインサツブンシヨ」を表示させ、【OK】キーを押します。

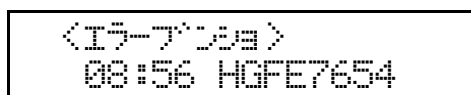


蓄積されている文書の印刷指示を出した時間とユーザー IDが表示されます。

- 3** 【**戻る**】または【**メニュー**】キーを押して、「エラーブンシヨ」を表示させ、【OK】キーを押します。



- 4** 【**戻る**】または【**メニュー**】キーを押して、履歴を確認します。



**補足**

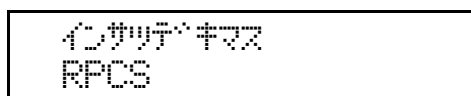
- エラー印刷になった文書を印刷するには、拡張HDDに蓄積されている文書を印刷するか削除してから、パソコンから印刷の指示をし直してください。

- 5** 履歴を確認し終わったら、【戻る】キーを押します。

機密印刷文書の選択画面に戻ります。

- 6** 【オンライン】キーを押します。

通常の画面に戻ります。



5

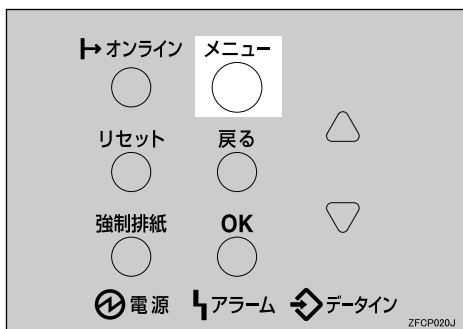
## エラー履歴を確認する

文書が拡張HDDに蓄積されなかった場合は履歴が残り、操作パネルで確認することができます。

**制限**

- エラー履歴に表示されるのは最新の 20 件だけです。

- 1** 操作パネルの【メニュー】キーを押します。



メニュー画面が表示されます。

# 6. 操作パネルを使用する

本機では操作パネルを使用して、プリンターを使用するための各種の設定や調整、テスト印刷などを行うことができます。設定できるメニューと機能の一覧は以下のとおりです。

各メニューをご使用になるときは、表中の参照先をご覧ください。

## 【メニュー】キー機能一覧表

メニュー	機能/設定項目/種類
タメシインサツブシヨ	P.93
キミツインサツブシヨ	P.96
ヨウシセッテイ ( P.101 )	1.テサシ ヨウシサイズ 2.トクシュ ヨウシサイズ 3.ヨウシシュルイ 4.ジドウトレイセンタク 5.ユウセンキュウシトレイ
テストインサツ ( P.103 )	1.システムセッテイリスト 2.インサツジョウケンリスト 3.メニューリスト 4.トウロクフォームリスト 5.ゼンモジインサツ 6.フォントリスト 7.PSジョウハウリスト 8.ヘキサダンプ
キュウシトレイセンタク *1	印刷する給紙トレイを切り替えます。この機能はDOSで印刷する場合に使用します。
エミュレーションヨビダシ	エミュレーションやプログラムを切り替えるときに使用します。この機能は主にDOSで印刷する場合に使用します。
インサツジョウケン *1	P.106
インサツブスウ *2	印刷する部数を設定します。この機能はDOSで印刷する場合に使用します。
プログラムトウロク *1	この機能はDOSで印刷する場合に使用します。RPDLでご利用の場合はCD-ROMに収録されているヘルプファイルを、RP-GL/2、R98、R16、R55、RTIFFでご利用の場合はオプションのモジュールに同梱の使用説明書を参照してください。

メニュー	機能/設定項目/種類
チョウセイ / カンリ	1. ノウドチョウセイ
	2. インサツイチ チョウセイ
	3. HDフォーマット
	4. ROMアップデート
	5. メニュープロテクト
	6. ジョブセイギョセツテイ
システムセツテイ ( P.108 )	1. ミスフィードリカバリ
	2. エラーレポートインサツ
	3. エラースキップ
	4. ガゾウエラーショリ
	5. エラーヒョウジセツテイ
	6. ハイシトレイセツテイ
	7. ジョブシワケ
	8. キドウセツテイ
	9. ショウエネモード
	10. エミュレーション ケンチ
	11. ユウセン エミュレーション
	12. ユウセンメモリー
	13. スプールインサツ
システムセツテイ(EM) *1 ( P.113 )	1. ハクシ ハイシ
	2. ヨウシナシエラー
	3. ジドウハイシジカン
	4. マクロキャッシュ
	5. グラフィックスセツテイ
インターフェースセツテイ ( P.116 )	1. ジュシンパツファ
	2. I/Fキリカエジカン
	3. ネットワークセツテイ
	4. パラレルI/Fセツテイ
	5. IEEE 1394セツテイ

\*1 RPCS、PS3使用時には表示されません。

\*2 RP-GL/2、RTIFF使用時に表示されます。

# 用紙設定メニュー

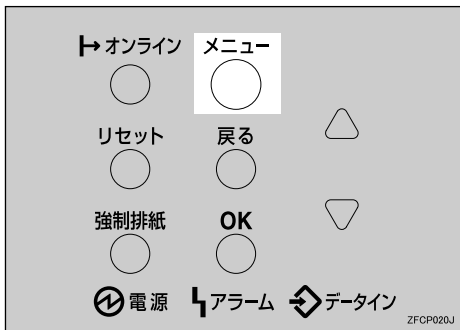
用紙設定メニューでは、各トレイにセットする用紙サイズや用紙種類を設定できます。また、特定のトレイを自動トレイ選択の対象から外すことや、優先給紙トレイを設定できます。

メニュー名	機能/設定項目
用紙設定 (ヨウシセツテイ)	手差し用紙サイズ (テサシヨウシサイズ) ( P.19 )
	特殊用紙サイズ (トクシュヨウシサイズ) ( P.27 )
	用紙種類 (ヨウシシュルイ) ( P.27 )
	自動トレイ選択 (ジドウトレイセンタク)
	優先給紙トレイ (ユウセンキュウシトレイ)

## 特定のトレイを自動トレイ選択の対象から外す

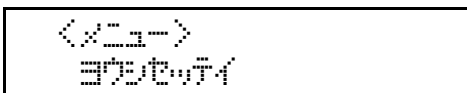
「自動トレイ選択」を設定することで、特定のトレイを自動トレイ選択の対象から外すことができます。自動トレイ選択とは、プリンタードライバーから指定された用紙サイズ、用紙種類に応じて、給紙トレイが自動的に選択される機能です。工場出荷時はすべてのトレイが「対象にする」になっています。

**1** 操作パネルの【メニュー】キーを押します。



メニュー画面が表示されます。

**2** 【】または【】キーを押して、「ヨウシセツテイ」を表示させ、【OK】キーを押します。



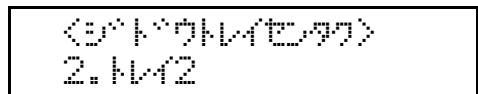
用紙設定メニューが表示されます。

**3** 【】または【】キーを押して、「4.ジドウトレイセンタク」を表示させ、【OK】キーを押します。



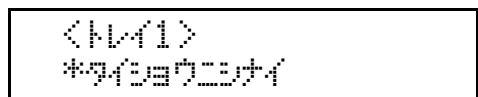
給紙トレイの選択画面が表示されます。

**4** 【】または【】キーを押して、自動トレイ選択の対象から外すトレイを表示させ、【OK】キーを押します。



対象にするかどうかの選択画面が表示されます。

**5** 【】または【】キーを押して、「タイショウウシナイ」を表示させ、【OK】キーを押します。



設定が確定し、約2秒後に**4**の画面に戻ります。

**6** 【オンライン】キーを押します。

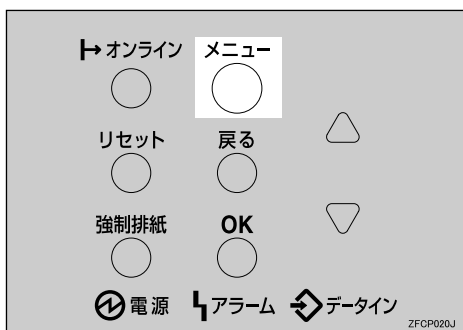
通常の画面に戻ります。



## 優先給紙トレイを設定する

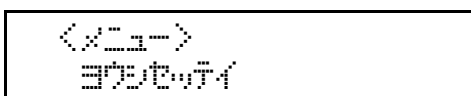
「優先給紙トレイ」の設定で、優先給紙トレイを変更することができます。「優先給紙トレイ」とは、プリンターの電源を入れたときに選択される給紙トレイで、自動トレイ選択で指定されたときに一番最初に対象となるトレイです。工場出荷時は「トレイ1」に設定されています。

- 1 操作パネルの【メニュー】キーを押します。



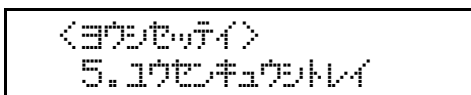
メニュー画面が表示されます。

- 2 【<戻る>】または【<メニュー>】キーを押して、「ヨウシセツテイ」を表示させ、【OK】キーを押します。



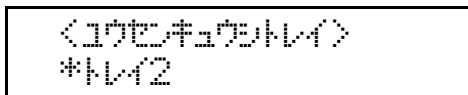
用紙設定メニューが表示されます。

- 3 【<5>】または【<5.ユウセンキュウシトレイ>】キーを押して、「5.ユウセンキュウシトレイ」を表示させ、【OK】キーを押します。



給紙トレイの選択画面が表示されます。

- 4 【<OK>】または【<戻る>】キーを押して、目的のトレイを表示させ、【OK】キーを押します。



設定が確定し、約2秒後に3の画面に戻ります。

- 5 【オンライン】キーを押します。

通常の画面に戻ります。



# テスト印刷メニュー

テスト印刷メニューでは、プリンターの使用環境や印刷に関する各種設定の一覧を印刷できます。また、印字可能なすべての文字やフォントの種類を印刷して確認できます。

メニュー名	種類	印刷される内容
テスト印刷 (テストインサツ)	システム設定リスト (システムセッテイリスト)	プリンターのシステム構成やシステム設定の設定内容などが印刷されます。印刷される内容については P.105 「システム設定リストの見かた」を参照してください。
	印刷条件リスト*1 (インサツジョウケンリスト)	選択されているエミュレーションの印刷条件の設定内容が印刷されます。
	メニューリスト (メニューリスト)	【メニュー】キーを使って設定できる各項目と設定内容をツリー状に印刷します。
	登録フォームリスト*1 *2 (トウロクフォームリスト)	拡張HDDに登録されているフォームのリストが印刷されます。
	全文字印刷*1 (ゼンモジインサツ)	現在選択されているプリンター言語やエミュレーションで印刷できるすべての文字が印刷されます。
	フォントリスト*1 (フォントリスト)	現在選択されているプリンター言語やエミュレーションで印刷できるフォントの一覧が印刷されます。
	PS情報リスト*3 (PSジョウホウリスト)	PS3のシステム情報と搭載されているフォントの一覧が印刷されます。
	ヘキサダンプ (ヘキサダンプ)	印刷不良の原因を調べるために、パソコンから送られたデータが16進数で印刷されます。

\*1 RPCS、PS3使用時には表示されません。

\*2 拡張HDD装着時に表示されます。

\*3 PS3装着時に表示されます。

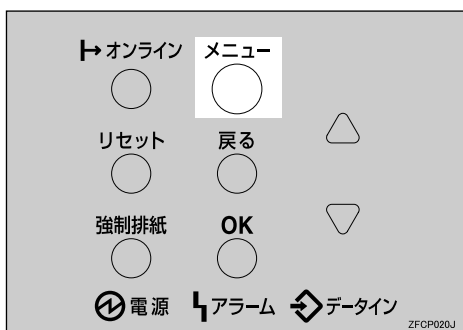
## システム設定リストを印刷する

ここでは印刷の手順を、「システム設定リスト」を印刷する例で説明します。基本的な操作方法は他の項目でも同じです。

### 重要

- システム設定リストはA4またはLetter(8<sup>1</sup>/<sub>2</sub>×11)で印刷されます。給紙トレイや手差しトレイにA4またはLetter(8<sup>1</sup>/<sub>2</sub>×11)の用紙をセットしてください。

- 1 操作パネルの【メニュー】キーを押します。



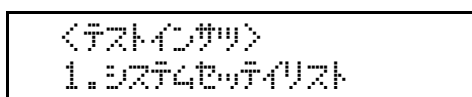
メニュー画面が表示されます。

- 2 【<>】または【<>】キーを押して、「テストインサツ」を表示させ、【OK】キーを押します。



テスト印刷メニューが表示されます。

- 3 【<>】または【<>】キーを押して、印刷したい項目を表示させ、【OK】キーを押します。



システム設定リストが印刷されます。

- 4 【オンライン】キーを押します。

通常の画面に戻ります。





# システム設定リストの見かた

**RICOH IPSiO NX920**  
システム設定リスト

<b>1</b> <b>システム構成情報</b>	機種: 未設定 プリンターバージョン: 0.18 / ACP92XXXX NOSバージョン: 0.28 / xxx0413 I E E E 1 3 9 4 の表題 搭載エミュレーション オプション機種: -	トータルカウンター: 21 エンジンバージョン: 1.23.03 / 60655112 搭載メモリ: 160 MB ハードディスクの有無: 無 RPS [0.01.56], NPDL [1.06c], RP9 [1.06c], R18 [1.05c], R55 [1.05c], RPDL [A.0.8], RPL2 [A.0.8], RTTP [4.08], Adobe PostScript 3 [0.60], MSIS [1.74], MSIS(OPTION) [1.74]	
<b>2</b> <b>用紙設定</b>	トレイ1: 優先給紙トレイ トレイ1: A4 297 x 210mm 普通紙 トレイ2: A3 R 297 x 420mm 普通紙		
<b>3</b> <b>システム設定</b>	ミスフィードリカバリー: する エラースキップ: しない エラー表示設定: 全て表示 ジョブ分け: しない 省エネモード 移行時間: 60分 優先エミュレーション: RPS	エラーレポート印刷: しない 画像エラー処理: ジョブリセット 接触トレイ設定: 本体接触トレイ 移行する エネモード 移行設定: エミュレーション通知 しない エミュレーション通知: しない 優先メモリ: ページメモリ	
<b>4</b> <b>システム設定 (EM)</b>	白紙排紙: しない 自動排紙時間: 排紙しない 原点位置: 左 下 ペン2線幅: 0.2mm ペン4線幅: 0.2mm ペン6線幅: 0.2mm ペン8線幅: 0.2mm 給紙モード: 標準	用紙なしエラー: マクロキャンセル ペン1線幅: 0.4mm ペン3線幅: 0.1mm ペン5線幅: 0.2mm ペン7線幅: 0.2mm S P コマンド: 排紙する	印刷実行時: マクロなし ペン1線幅: 0.4mm ペン3線幅: 0.1mm ペン5線幅: 0.2mm ペン7線幅: 0.2mm S P コマンド: 排紙する
<b>5</b> <b>登録プログラム一覧</b>	プログラム番号: 1 2 3 4 5 6 7 8 9 10 11 12 13 14 15 16 エミュレーション名:		
<b>6</b> <b>インターフェース設定</b>	装填パワッパ: 1 2 8 KB I/Fアドレス: 192.168.000.070 ゲートウェイアドレス: 192.168.000.001 自動選択: 有 効 NetWare: 有 効 AppleTalk: 有 効 パラレルタイピング: ACK outside センタリング: High 双方向通信: する サブネットマスク (IEEE1394): 000.000.000.000 SPS1 print (SP9-2): 有 効 アクセスコントロール範囲1: 000.000.000.000-000.000.000.000 アクセスコントロール範囲3: 000.000.000.000-000.000.000.000 アクセスコントロール範囲5: 00.00.74.62.1a.8d イーサネットアドレス: 00.00.74.62.1a.8d 動作モード (NW): プリントサーバ ファイルサーバ名 (NW): 未設定 ワークグループ名 (NW): RICOHGROUP 物理アドレス (IEEE1394): 00.00.74.00.02.01.2b.51	I/F切り替え時間: 1 5 秒 サブネットマスク: 000.000.000.000 ネットワークブート: しない TCP/IP: 有 効 NetBEUI: 有 効 イーサネット速度: 自動設定 パラレル通信速度: 高 速 インプリントフレーム: 無 効 IPアドレス (IEEE1394): 192.168.000.160 IPオーバー1394: 有 効 アクセスコントロール範囲2: 000.000.000.000-000.000.000.000 アクセスコントロール範囲4: 000.000.000.000-000.000.000.000 プリンター名: RNP921EBD プリントサーバ名 (NW): RNP921EBD NDISコンテキスト名 (NW): 未設定 ネットワーク名 (NW): RNP921EBD\PSIO_NX920 プリンター名 (IEEE1394): RNP0002012B51	
<b>7</b> <b>エラー履歴</b>	なし		

\*マークは設定値が初期値と異なる項目です。

## 1. システム構成情報

プリンターのバージョン情報やオプションの装着状況、搭載エミュレーションやプリンター言語の名称などが印刷されます。

## 2. 用紙設定

現在選択されている優先給紙トレイと各トレイにセットされている用紙のサイズと種類など、用紙設定メニューの設定項目が印刷されます。

## 3. システム設定

システム設定メニューで設定可能な項目と現在の設定値が印刷されます。

## 4. システム設定 (EM)

システム設定(EM)メニューで設定可能な項目と現在の設定値が印刷されます。

「原点位置」以下の項目は、RP-GL/2 (オプション)が装着されているときに表示されます。

## 5. 登録プログラム一覧

登録されているプログラムのエミュレーション名が表示されます。

## 6. インターフェース設定

インターフェース設定メニューで設定可能な項目と現在の設定値が印刷されます。

## 7. エラー履歴

本機で発生したエラーの履歴が印刷されます。

## 印刷条件メニュー

印刷条件メニューでは、DOSで印刷する場合に必要な設定を行います。アプリケーションからの印刷データを正しく印刷するには、アプリケーションやパソコンに合わせて印刷条件を設定する必要があります。正しい印刷条件を設定しないと、思ったとおりの印刷結果が得られません。

### 参照

RP-GL/2、R55、R98、R16、RTIFFの印刷条件一覧表は、オプションのモジュールに同梱の使用説明書を参照してください。

印刷条件の設定方法は、RPDLエミュレーションでご使用の場合はCD-ROMに収録されているヘルプファイルを、RP-GL/2、R55、R98、R16、RTIFFでご使用の場合は、オプションのモジュールに同梱の使用説明書を参照してください。

## RPDL印刷条件一覧表

### 参照

RPDLの印刷条件の設定方法は、CD-ROMに収録されているヘルプファイルを参照してください。

は工場出荷時の値です。

項目	設定値					
	1	2	3	4	5	6
	7	8	9	10	11	12
1.給紙 トレイ	トレイ1	トレイ2	システム デフォルト	トレイ3 *1	トレイ4 *1	トレイ5 *1
	手差し トレイ *1					
2.印刷方向	単票・縦	単票・横	帳票・縦	帳票・横		
3.CR,LF,FF 機能	CR,LF,FF	CR+LF,LF,FF	CR,LF・ FF+CR	CR+LF,LF・ FF+CR		
4.自動改行	する	しない				
5.行ピッチ	6LPI	3LPI	8LPI	フォント サイズ		
6.文字ピッチ	10CPI	12CPI	15CPI	フォント サイズ		
7.ANK フォント	クーリエ10	プレステージ エリート12	レター ゴシック15	ボールド フェイスPS	ライン プリンタ	明朝半角
89.国別指定	アメリカ	イギリス	ドイツ1	ドイツ2	フランス	スウェーデン
	フィンランド	スイス	日本1	日本2	日本3	
A.キャンセル コード	CR	クリア				
B.印刷領域	標準	最大	センタリング			
D.リミット レス給紙	しない	する				

項目	設定値					
	1	2	3	4	5	6
	7	8	9	10	11	12
I.スペーシング ユニット	H=1/120, V=1/48	H=1/180, V=1/120	H=1/160, V=1/120	H=1/160, V=1/160	H=1/240, V=1/120	H=1/240, V=1/240
	H=1/400, V=1/400	H=1/600, V=1/600				
J.漢字コード	新JIS, JISコード	旧JIS, JISコード	新JIS, シフトJIS コード	旧JIS, シフトJIS コード	JIS X0213, JISコード	JIS X0213, シフトJIS コード
K.左余白	00mm (00～50mmの範囲で、1mm単位に設定できます。)					
L.上余白	00mm (00～50mmの範囲で、1mm単位に設定できます。)					
M.変倍率	100% (等倍)	88% (11"×14"→B4)	80% (B4→A4)	75% (B4→A4)	70% (11"×14"→A4)	67% (A3→A4)
	115% (B4→A3)	86% (11"×15"→B4)				
O.半角ピッチ	1/2	2/3				
P.グラフィックス フィックス	簡易グラフィックス フィックス	RPGL <sup>*1</sup>	グラフィックス自動			
Q.ページ長	11インチ	最大長				
R.イメージ濃度	うすく	中間	こく			
T.漢字 フォント	明朝	ゴシック				
U.ANKサイズ	1200センチポイント (600～2100センチポイントの範囲で、10センチポイント単位で設定できます。)					
V.漢字サイズ	960センチポイント (600～1800センチポイントの範囲で、10センチポイント単位で設定できます。)					
W.グラフィックス ユニット	1/400インチ	1/240インチ	1/600インチ			
Y.文字スト リング	する	しない				
Z.外字文字数	256字	512字	768字	1034字		
A02.印字 モード	トナーセーブ モード2	スムージン グオン	トナーセーブ モード1	スムージン グオフ		
A03.両面 とじ方向 <sup>*1</sup>	上とじ	左とじ	右とじ			
A04.エンジン 解像度	300dpi	400dpi	600dpi			
A06.両面 印刷 <sup>*1</sup>	しない	する				

<sup>\*1</sup> オプション装着時に設定可能です。

<sup>\*2</sup> 本機の操作パネルには表示されません。

## システム設定メニュー

システム設定メニューでは、プリンターを使用する上での基本的な動作に関わる設定を行います。通常は工場出荷時の設定のままでご使用になれますが、お客様の環境に合わせて変更できます。変更したシステム設定の内容は電源を切っても保存されます。設定できる項目は以下のとおりです。

メニュー名	設定項目
システム設定 (システムセッテイ)	ミスフィードリカバリー (ミスフィードリカバリー)
	エラーレポート印刷 <sup>*1</sup> (エラーレポートインサツ)
	エラースキップ (エラースキップ)
	画像エラー処理 (ガゾウエラーショリ)
	エラー表示設定 (エラーヒョウジセッテイ)
	排紙トレイ設定 (ハイシトレイセッテイ)
	ジョブ仕分け (ジョブシワケ)
	省エネモード (ショウエネモード)
	エミュレーション検知 (エミュレーションケンチ)
	優先エミュレーション (ユウセンエミュレーション)
	優先メモリー (ユウセンメモリー)
	スプールインサツ

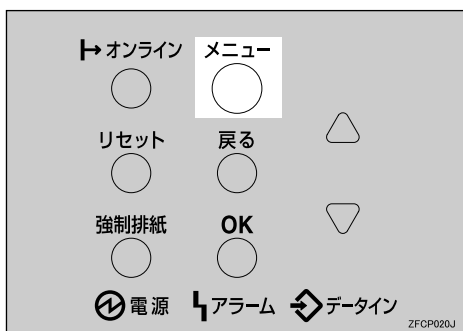
\*1 PS3使用時に有効です。

6

## システム設定を変更する

ここでは設定の手順を、「省エネモード」の設定値を変更する例で説明します。基本的な操作方法は他の項目でも同じです。

**1** 操作パネルの【メニュー】キーを押します。



メニュー画面が表示されます。

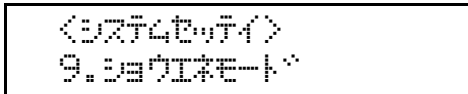
- 2**【 】または【 】キーを押して、「システムセッテイ」を表示させ、【OK】キーを押します。



〈メニュー〉  
システムセッテイ

システム設定メニューが表示されます。

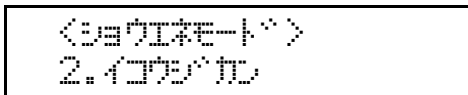
- 3**【 】または【 】キーを押して、「9.ショウエネモード」を表示させ、【OK】キーを押します。



〈システムセッテイ〉  
9.ショウエネモード

設定項目の選択画面が表示されます。

- 4**【 】または【 】キーを押して、「2.イコウジカン」を表示させ、【OK】キーを押します。

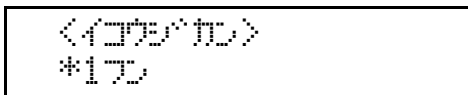


〈ショウエネモード〉  
2.イコウジカン

移行時間設定画面が表示されます。

- 5**【 】または【 】キーを押して、変更する設定値を表示させ、【OK】キーを押します。

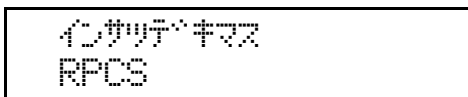
設定が確定し、約2秒後に**4**の画面に戻ります。



〈イコウジカン〉  
\*17

- 6**【オンライン】キーを押します。

通常の画面に戻ります。



〈オンライン〉キマス  
RPCS

## システム設定メニューの設定項目

ここではシステム設定メニューの設定項目について説明します。■は工場出荷時の設定です。

### ❖ ミスフィードリカバリー

印刷中の紙づまりに備えて、データをバックアップしておくかどうかを設定します。ただしRP-GL/2でお使いの場合は設定に関わらず、常にミスフィードリカバリー「する」の状態になります。

する	紙づまりを取り除いた後、紙づまりの起こったページから印刷されません。
しない	紙づまりを取り除いた後、紙づまりの起こった次のページから印刷されます。

### ❖ エラーレポート印刷

プリンター内部でのデータ処理中にエラーが発生した場合にエラーレポートを印刷するかしないかを設定します。PS3使用時に有効です。

する	しない
----	-----

### ❖ エラースキップ

プリンタードライバーから指示した紙サイズ・紙種の条件に見合うトレイがなかった場合のプリンターの動作を設定します。

自動トレイ選択を行なう場合、紙サイズ・紙種の条件に見合うトレイがないときは、優先給紙トレイ→トレイ1→トレイ2→1500枚増設トレイユニット→トレイ3→トレイ4の順に、何らかの用紙がセットされているトレイを探して印刷します。

自動トレイ選択を行わず、特定のトレイを指定した場合、紙サイズ・紙種の条件が合わなくても、トレイに何らかの用紙がセットされていればそのまま印刷を行います。指定したトレイに用紙がセットされていなければ、用紙が補充されるまで印刷を行いません。

即時	1分	5分	10分	15分	しない
----	----	----	-----	-----	-----

### ❖ 画像エラー処理

送信されたデータサイズが大きく、プリンター内部でデータを処理できない場合のプリンターの動作を設定します。

ジョブリセット	エラーが発生したページでジョブをリセットします。リセットされたページ以降は印刷されません。
エラーレポート印刷	エラーが発生したページは、エラーが発生した個所まで印刷されません。エラーが発生したページ以降は通常どおり印刷され、最後にエラーシートが印刷されます。ただし、電子ソートの指示は解除されません。
画像圧縮印刷	エラーが発生したページのデータの解像度を下げて強制的に印刷します。したがって、エラーが発生したページの画像品質は多少低下します。エラーが発生したページ以降は通常どおり印刷されますが、電子ソートの指示は解除されます。

### ❖ エラー表示設定

プリンター内部でのデータ処理中に発生したエラーをディスプレイに表示するかしないかを設定します。

すべて表示	簡易表示
-------	------

## ❖ 排紙トレイ設定

電源を入れたときに選択される排紙トレイを設定します。

本体トレイ	フィニッシャートレイ (オプション)	プリントポスト 上トレイ(オプション)	プリントポストトレイ 1~9(オプション)
-------	-----------------------	------------------------	--------------------------

## ❖ ジョブ仕分け

ジョブ単位ごとに排紙位置を振り分けて交互に排紙するか選択します。複数のジョブを大量印刷したときに、自動的に仕分けすることができます。3000枚フィニッシャーが取り付けられている場合に有効な機能です。

する	しない
----	-----

## ❖ 省エネモード

省エネモードとは、プリンターの消費電力を節約する機能です。プリンターを一定時間使用しないと省エネモードに切り替わります。省エネモード中はプリンターの起動が遅くなり、印刷が始まるまで多少時間がかかります。

## ❖ 移行設定

移行する	移行しない
------	-------

## ❖ 移行時間

1分	5分	15分	30分	45分	60分
----	----	-----	-----	-----	-----

## ❖ エミュレーション検知

プリンターに送られたデータを自動的に判断して、エミュレーションを決定することができます。対象となるのは、PS3、RP-GL/2、R55、R16、R98、RTIFFです。それ以外のエミュレーションは、優先エミュレーションで設定されているエミュレーションになります。

する	しない
----	-----

## 📎 補足

- 「エミュレーション検知」を「する」に設定しても、エミュレーション切り替えコマンドを受信した場合は、エミュレーション切り替えコマンドが優先されます。
- 転送されるデータの種類によっては、正しいエミュレーションに切り替わらない場合があります。
- 「エミュレーション検知」を「する」に設定した場合は市販のアプリケーションでご利用ください。市販のアプリケーションを使わずにテキストデータをプリンターに送るとGL/GL2と検知される場合があります。
- 連続してデータを送信する場合、「エミュレーション検知」が機能しないことがあります。その場合はデータを送信する間隔を教えてください。

❖ **優先エミュレーション**

電源を入れたときに自動的に呼び出されるエミュレーションまたは登録されているプログラムを設定します。

RPCS	RPDL	R98 (オプション)	R16 (オプション)
R55 (オプション)	RPGL2 (オプション)	RTIFF (オプション)	PS3 (オプション)
プログラム1~16			

 **補足**

- 「プログラム1」～「プログラム16」に設定すると、その数字と同じ登録番号のプログラムが呼び出されてプリンターが起動します。プログラム登録はDOSで印刷するとき使用します。

❖ **優先メモリー**

優先的に使用するメモリー内容を設定します。印刷する用紙のサイズ、解像度、エミュレーションなどによって選択してください。

ユーザーメモリー	外字やフォントなどのデータを登録するためにメモリーが優先的に使用されます。
ページメモリー	印刷の高速化のためにフレームメモリーとして使用されます。

❖ **スプール印刷**

スプール印刷をするかどうかを設定します。スプール印刷とは、パソコンから転送されるプリントジョブを一時的に本機に蓄積し、転送が終わってから印刷する機能です。

しない	する
-----	----

 **補足**

- オプションの拡張HDDを装着時にのみ表示されます。
- 「スプールのスル」を選択すると、最初の印刷に時間がかかります。また、印刷が完了する前にプリンターの電源を切ると、プリントジョブはハードディスクに保存されます。
- P.123 「スプール印刷について」



# システム設定 (EM) メニュー

システム設定 (EM) メニューでは、DOSで使用する上での基本的な動作に関わる設定を行うことができます。通常は、工場出荷時の設定のままでご使用になれますが、お客様の環境に合わせて変更できます。変更したシステム設定 (EM) の内容は電源を切っても保存されます。設定できる項目は以下のとおりです。

メニュー名	設定項目
システム設定 (EM)* <sup>1</sup> (システムセッテイ (EM))	白紙排紙 (ハクシ ハイシ)
	用紙なしエラー (ヨウシナシエラー)
	自動排紙時間 (ジドウハイシジカン)
	マクロキャッシュ (マクロキャッシュ)
	グラフィックス設定 * <sup>2</sup> (グラフィックスセッテイ)

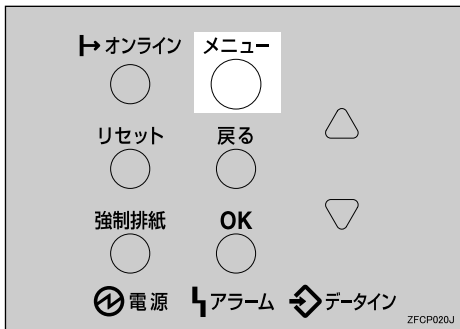
\*<sup>1</sup> RPCS、PS3使用時には表示されません。

\*<sup>2</sup> RPD L使用時に有効です。

## システム設定 (EM) を変更する

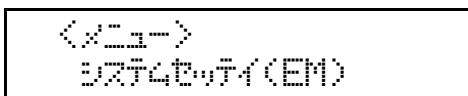
ここでは設定の手順を、「自動排紙時間」の設定値を変更する例で説明します。基本的な操作方法は他の項目でも同じです。

**1** 操作パネルの【メニュー】キーを押します。



メニュー画面が表示されます。

**2** 【<メニュー>】または【システムセッテイ (EM)】キーを押して、「システムセッテイ (EM)」を表示させ、【OK】キーを押します。



システム設定 (EM) メニューが表示されます。

- 3**【 】または【 】キーを押して、「ジドウハイシジカン」を表示させ、【OK】キーを押します。

システムメニュー(EM)  
3.ジドウハイシジカン

設定項目の選択画面が表示されます。

- 4**【 】または【 】キーを押して、変更する設定値を表示させ、【OK】キーを押します。

ジドウハイシジカン  
\*15 ヒョウ

設定が確定し、約2秒後に**3**の画面に戻ります。

- 5**【オンライン】キーを押します。

通常の画面に戻ります。

心サツテキマス  
RPCS

## システム設定 (EM) メニューの設定項目

ここではシステム設定 (EM) メニューの設定項目について説明します。■は工場出荷時の設定です。

### ❖ 白紙排紙

白紙排紙コマンドを受信したときに印刷するデータがなく白紙の状態である場合に、排紙するかしないかを設定します

する	排紙します。
スペース	排紙コマンドの前にスペースコード (20H、A0H、8140H) があるときは排紙します。
しない	排紙しません。

### ❖ 用紙なしエラー

現在選択されているトレイに用紙がセットされていないときのデータ受信を停止するタイミングを設定します。「印刷時」に設定すると用紙がセットされていなくても、データ受信は可能です。「常時」に設定すると用紙がセットされていないときはデータ受信できません。

印刷実行時	用紙がセットされていなくても、データ受信は可能です。
用紙なし時	用紙がセットされていないときはデータ受信できません。

## ❖ 自動排紙時間

一定時間パソコンからデータが送信されない場合にプリンター内にあるデータを強制的に印刷するかどうかを設定します。たとえば、改ページコードがなくて【強制排紙】キーを押さないと印刷できないようなデータでも自動的に印刷させることができます。「なし」に設定するとデータは自動的に印刷されません。自動的に印刷させる場合は、データが送信されなくなってから強制的に印刷するまでの時間を設定します。設定された時間が経過すると送信されてきたデータが1ページの途中までであっても強制的に印刷されるため、適切な時間を設定することが重要です。

自動排紙 しない	10秒	15秒	20秒	25秒	60秒	300秒
-------------	-----	-----	-----	-----	-----	------

## ❖ マクロキャッシュ

メモリー内に確保するフレームメモリーの領域、マクロキャッシュ領域の組み合わせを選択します。この機能はRPDL使用時に有効です。

マクロなし	マクロキャッシュ領域を確保しません。
マクロ2.1MB	メモリー領域に2.1Mバイトのマクロキャッシュ領域を確保します。
マクロ4.3MB	メモリー領域に4.3Mバイトのマクロキャッシュ領域を確保します。
マクロ8.4MB	メモリー領域に8.4Mバイトのマクロキャッシュ領域を確保します。

 補足

- メモリー容量と用紙サイズについては、P.124「用紙サイズと解像度」を参照してください。

## ❖ グラフィックス設定

RP-GL/2が装着されているときに表示されます。詳細はオプションのモジュールに同梱の使用説明書を参照してください。

- 原点位置
- ペン1～8線幅
- SPコマンド
- 給紙モード

## インターフェース設定メニュー

インターフェース設定メニューでは、ネットワーク接続に関する設定とパソコンとプリンターを並列で接続している場合の通信に関する設定を行います。変更したインターフェース設定の内容は電源を切っても保存されます。設定できる項目は以下のとおりです。

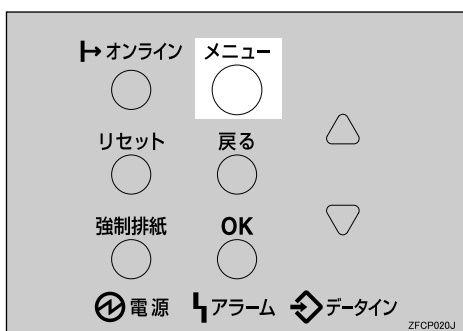
メニュー名	設定項目
インターフェース設定 (インターフェースセットイ)	受信バッファ (ジュシンバッファ)
	I/F切り替え時間 (I/Fキリカエジカン)
	ネットワーク設定 (ネットワークセットイ)
	パラレルI/F設定 (パラレルI/Fセットイ)
	IEEE 1394設定

## インターフェース設定を変更する

ここでは設定の手順を、「I/F切り替え時間」の設定値を変更する例で説明します。基本的な操作方法は他の項目でも同じです。

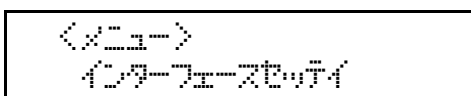
6

**1** 操作パネルの【メニュー】キーを押します。



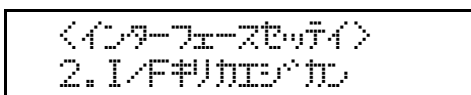
メニュー画面が表示されます。

**2** 【<】または【>】キーを押して、「インターフェースセットイ」を表示させ、【OK】キーを押します。



インターフェース設定メニューが表示されます。

**3** 【<】または【>】キーを押して、「I/Fキリカエジカン」を表示させ、【OK】キーを押します。



設定項目の選択画面が表示されます。

**4**【 】または【 】キーを押して、変更する設定値を表示させ、【OK】キーを押します。



設定が確定し、約2秒後に**3**の画面に戻ります。

**5**【オンライン】キーを押します。

通常の画面に戻ります。



## インターフェース設定メニューの設定項目

ここではシステム設定メニューの設定項目について説明します。■は工場出荷時の設定です。

### ❖ 受信バッファ

受信バッファのメモリーサイズを設定します。通常は変更する必要はありません。

16Kバイト	32Kバイト	64Kバイト	128Kバイト	256Kバイト	512Kバイト
--------	--------	--------	---------	---------	---------

### ❖ I/F切り替え時間

現在のインターフェースからデータが送信されてこなくなってから、そのインターフェースを有効にしておく時間を設定します。ここで設定した時間を超えるとほかのインターフェースからのデータの受信が可能になります。

設定時間が短すぎると1つのデータを受信中にタイムアウトになってしまうことがあります。その結果、ほかのインターフェースからのデータが割り込んで印刷されたり、データの途中からエミュレーション検知が働いて、違うエミュレーションに切り替わったり、印刷を中止したデータが途中から印刷されたりします。

10秒	15秒	20秒	25秒	60秒
-----	-----	-----	-----	-----

### ❖ ネットワーク設定

ネットワーク環境にプリンターを接続して印刷するために設定をします。イーサネット速度以外の各項目の設定方法と説明は、セットアップガイドの「ネットワーク環境の設定をする」を参照してください。

- IPアドレス
- サブネットマスク
- ゲートウェイアドレス
- ネットワークブート
- NWフレームタイプ
- 有効プロトコル
- イーサネット速度

イーサネットボードを使ってネットワーク通信するときの通信速度を選択することができます。

自動設定	10Mbps固定	100Mbps固定
------	----------	-----------

## ❖ パラレルI/F設定

パソコンとプリンターをパラレルで接続している場合の通信に関する設定を行います。

- パラレルタイミング

パラレルインターフェースのタイミングを設定します。

ここでの設定は、印刷条件の設定で「パラレルI/F 1」が「システムデフォルト」に設定されている場合のみ有効です。通常は変更する必要はありません。

ACK inside	ACK outside	STB down
------------	-------------	----------

- パラレル通信速度

パラレル通信でDMA転送を使用して受信を行うかどうかを設定します。

高速	標準
----	----

- セレクト状態

パラレルインターフェースのセレクト信号のレベルを設定します。

High	Low
------	-----

- インพุットプライム

インพุットプライム信号が送られてきたとき、プライム信号を有効にするかどうかを設定します。通常は変更する必要はありません。

有効	無効
----	----

- 双方向通信

パラレルインターフェースで使用しているとき、状態取得要求に対するプリンターの返答モードを設定します。市販のプリントボックスなどに接続して問題が発生したときは、「シナイ」に設定します。

する	しない
----	-----

## ❖ IEEE 1394設定

- IPアドレス

- サブネットマスク

- IP over 1394

有効	無効
----	----

- SCSI print

有効	無効
----	----

## ステープル、パンチについて

### ステープル

本機では、オプションの3000枚フィニッシャーを取り付けた場合、複数部数の印刷をしたときに、印刷物を1部ずつステープルすることができます。印刷方法の詳細については、プリンタードライバーのヘルプを参照してください。


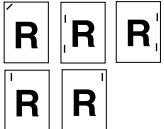
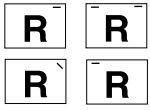


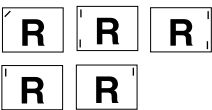
#### 制限

- 手差しトレイから給紙する場合は、ステープルできません。
- オプションの3000枚フィニッシャーを取り付けた上、拡張HDDを装着する必要があります。

#### 補足

- 3000枚フィニッシャーを接続しているのにステープルの設定ができない場合は、オプション装置が正しく設定されていない可能性があります。Windows95/98/Meの場合は[ オプション構成の変更/給紙トレイ設定 ]ダイアログで、Windows2000/WindowsNT4.0の場合は[ オプション構成の変更/給紙トレイ設定 ]タブでオプション装置を正しく設定してください。⇒<セットアップガイド>
- 印刷方向、用紙セット方向によって、指定できるステープル位置は異なります。ステープルできる位置は次のとおりです。

#### • ステープル位置

本機 の用紙方向	印刷データ の方向	ステープル位置
	タテ	
	ヨコ	
	タテ	
	ヨコ	

BNSTAPLE

- 両面の設定をしているときは、ステープル位置と同じ方向を合わせてください。
- パンチと同時に指定する場合は、同じ側に指定してください。

#### 参照

ステープルできる用紙のサイズと枚数については、P.133「仕様」を参照してください。

## パンチ

印刷物に、パンチ穴をあけることができます。







### 制限

- 手差しトレイから給紙する場合は、パンチできません。
- オプションの3000枚フィニッシャーが必要です。

### 補足

- 印刷方向、プリンターの用紙セット方向によって、指定できるパンチ位置が異なります。パンチできる位置は次のとおりです。

#### ・パンチ位置

本機 の 用紙方向	印刷データ の方向	パンチ位置
	タテ	
	ヨコ	
	タテ	
	ヨコ	

BNPUNCH

- 3000枚フィニッシャーを接続しているのにパンチの設定ができない場合は、オプション装置が正しく設定されていない可能性があります。Windows95/98/Meの場合は[オプション構成の変更/給紙トレイ設定]ダイアログで、Windows2000/WindowsNT4.0の場合は[オプション構成の変更/給紙トレイ設定]タブで、オプション装置を正しく設定してください。⇒<セットアップガイド>
- 両面の設定をしているときは、パンチ位置と同じ方向を合わせてください。
- ステープルと同時に指定する場合は、同じ側に指定してください。

### 参照

パンチできる用紙サイズについては、P.133「仕様」を参照してください。

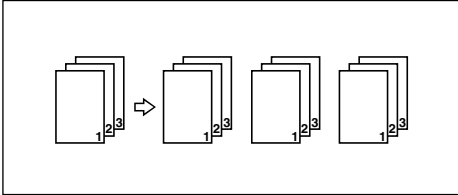


# ソートについて

会議資料など複数部数の印刷をする場合、ページ順に仕分けして印刷できます。この機能を「ソート」といいます。ソートには次の2種類があります。

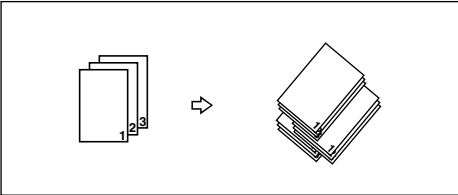
## ❖ ソート

1部ずつそろえて印刷します。



## ❖ シフトソート

1部排紙するたびにフィニッシャーのフィニッシャートレイが前後に動き、次の印刷をずらして排紙しますので部の区切りがわかります。シフトソートするにはオプションの3000枚フィニッシャーが必要です。



印刷方法の詳細については、プリンタードライバーのヘルプを参照してください。

### ● 制限

- ソートするにはオプションの拡張HDDを装着するか、オプションのSDRAMを増設する必要があります。
- シフトソートするにはオプションの3000枚フィニッシャーを取り付けた上、オプションの拡張HDDを装着するか、オプションのSDRAMを増設する必要があります。

### 📎 補足

- 3000枚フィニッシャーを接続しているのにシフトソートの設定ができない場合は、オプション装置が正しく設定されていない可能性があります。Windows95/98/Meの場合は[ オプション構成の変更/給紙トレイ設定 ]ダイアログで、Windows2000/WindowsNT4.0の場合は[ オプション構成の変更/給紙トレイ設定 ]タブで、オプション装置を正しく設定してください。⇒<セットアップガイド>
- シフトソートおよびパンチを設定した場合、排紙先は自動的にフィニッシャートレイに設定されます。
- 排紙先がフィニッシャートレイの場合は、ソートの指定がされていてもシフトソートされます。

## ソート可能枚数

### 優先メモリーが「ページメモリー」の場合

メモリー容量	画像領域	RPCS	RPDL	PS3
64Mバイト	33.40Mバイト	159枚	122枚	126枚
128Mバイト	88.50Mバイト	440枚	348枚	358枚
192Mバイト	129.00Mバイト	666枚	481枚	491枚
320Mバイト	232.70Mバイト	1000枚	807枚	831枚

### 優先メモリーが「ユーザーメモリー」の場合

メモリー容量	画像領域	RPCS	RPDL	PS3
64Mバイト	24.50Mバイト	159枚	76枚	85枚
128Mバイト	65.00Mバイト	440枚	247枚	256枚
192Mバイト	104.70Mバイト	666枚	393枚	394枚
320Mバイト	232.70Mバイト	1000枚	807枚	831枚

# スプール印刷について

スプール印刷とは、パソコンから転送されるプリントジョブを一時的に本機に蓄積し、転送が終わってから印刷する機能です。プリンターの性能を最大限に利用するので、印刷時間が短縮されます。

スプール印刷の設定は、操作パネルの「システム設定メニュー」から行います。詳しくは、P.108「システム設定メニュー」を参照してください。

## 重要

- スプール印刷中は、ハードディスクへのアクセスが行われ、データインランプが点滅します。スプール印刷中にプリンターやパソコンの電源を切ると、ハードディスクが破損するおそれがあります。また、スプール印刷中にプリンターやパソコンの電源を切るとスプールジョブがプリンター内に残り、繰り返し印刷されます。スプール印刷中はプリンターやパソコンの電源を切らないでください。

## 制限

- スプール印刷するには、オプションの拡張HDDを装着する必要があります。拡張HDDが装着されていないと、パネルの「システム設定メニュー」にスプール印刷は表示されません。
- 「LPD」「IPP」以外のプロトコルで受信したデータは、スプール印刷できません。
- 一度に最高50ジョブまでスプールできます。
- RTIFFのスプール機能と同時に使用することはできません。

## 補足

- スプール印刷をすると、1ページ目の印刷開始は遅くなります。
- スプール印刷をすると、大容量のデータの時、パソコンが早く印刷処理から開放されます。
- プリンターに蓄積されたスプールジョブはWebブラウザから閲覧・削除することができます。

## ❖ Webブラウザからスプールジョブを閲覧・削除する

Webブラウザを起動し、URLとしてプリンターのIPアドレスを指定すると、トップページが表示されます。

[ 管理情報 ] をクリックすると、スプールジョブが表示されます。削除するには削除したいファイル名の [ 削除 ] にチェックをしてパスワード<sup>\*1</sup>を入力し、[ 削除 ] ボタンをクリックします。⇒<プリンターネットワーク編>

<sup>\*1</sup> 工場出荷時の設定パスワードは「ricoh」です。

## 用紙サイズと解像度

印刷できる用紙サイズや解像度は、システム設定メニューの[優先メモリー]の設定やメモリーの容量によって異なります。また、使用する印刷モードによっては、同じ条件でも印刷できる場合とできない場合があります。以下の表は、RPCSを使用して印刷する場合の用紙サイズ、メモリー容量と、解像度の関係を表したものです。

### 優先メモリーが「ページメモリー」の場合

用紙サイズ	メモリー容量	解像度(dpi)	
		400 × 400	600 × 600
はがき	64Mバイト		
	128Mバイト		
A5	64Mバイト		
	128Mバイト		
B5	64Mバイト		
	128Mバイト		
A4/letter	64Mバイト		
	128Mバイト		
Legal	64Mバイト		
	128Mバイト		
B4	64Mバイト		
	128Mバイト		
A3/11 x 17	64Mバイト		*
	128Mバイト		
不定形サイズ (297 × 600 mm)	64Mバイト		
	128Mバイト		
不定形サイズ (297 × 1,260 mm)	64Mバイト		
	128Mバイト		

：片面/両面印刷できます。

：片面印刷できます。

\*：圧縮率が3以下の画像では、両面印刷ができない可能性があります。

\*：圧縮率が3以下の画像では、印刷ができない可能性があります。

## 優先メモリーが「ユーザーメモリー」の場合

用紙サイズ	メモリー容量	解像度(dpi)	
		400 × 400	600 × 600
はがき	64Mバイト		
	128Mバイト		
A5	64Mバイト		
	128Mバイト		
B5	64Mバイト		
	128Mバイト		
A4/letter	64Mバイト		
	128Mバイト		
Legal	64Mバイト		
	128Mバイト		
B4	64Mバイト		*
	128Mバイト		
A3/11 x 17	64Mバイト		*
	128Mバイト		
不定形サイズ (297 × 600 mm)	64Mバイト		
	128Mバイト		
不定形サイズ (297 × 1,260 mm)	64Mバイト		*
	128Mバイト		

：片面/両面印刷できます。

：片面印刷できます。

\*：圧縮率が3以下の画像では、両面印刷ができない可能性があります。

\*：圧縮率が3以下の画像では、印刷ができない可能性があります。

# 保守・運用について

## お客様登録・保守契約

### お客様登録はがき、(仮)保証書

このはがきをご返送いただくことにより、正式保証書を発行(無償保証期間の保守サービス対象機として登録)させていただきます。お手数ですが、必要事項をご記入の上必ずご返送ください。

なお、(仮)保証書は正式保証書が届くまでの期間限定保証書となりますので、大切に保管してください。

#### 補足

- ご登録がない場合には手続きに時間がかかる場合がありますので、必ずご返送ください。

### 保守契約

- 保守契約とは、お客様本位に考えられた無償保証期間後のサービスシステムです。一定のご予算でプリンターを良好な状態に保ちます。
- 保守契約されると次のようなメリットがあります。
  - 定期点検を行い、品質の維持を図ります。
  - 計画的に経費の運用ができます。
  - 万一故障したときは、迅速で的確なサービスが受けられます。
  - カルテ管理により、適切なサービスが受けられます。
- 保守サービスのために必要な補修用性能部品および消耗品の最低保有期間は、本製品の製造中止後、7年間です。したがって、本期間以後は、修理をお引き受けできない場合があります。
- 保守契約を希望される場合は、購入された販売店にご連絡ください。

## 清掃

### 警告



- 本書で指定している部分以外のカバーやねじは外さないでください。機械内部には電圧の高い部分やレーザー光源があり、感電や失明の原因になります。機械内部の点検・調整・修理はサービス実施店に依頼してください。
- この機械を分解・改造しないでください。火災や感電の原因になります。また、レーザー光洩れにより失明の恐れがあります。

### 注意



- 機械内部には高温の部分があります。紙づまりの処置の際は、本書で指定している場所以外には触れないでください。やけどの原因になります。

プリンターを良好な状態に保ち、きれいに印刷するために、定期的に清掃してください。

外装の清掃は、まずやわらかい布で空拭きします。空拭きで汚れが取れないときは、やわらかい布を水でぬらし、固く絞ってから拭いてください。水でも取れない汚れは、中性洗剤を使って拭き、水拭きして、そのあと空拭きし、水気を十分に取ります。

### 重要

- ベンジンやシンナーなどの揮発性の薬品を使用したり、殺虫剤をかけたりしないでください。変形、変色、ひび割れの原因となります。
- プリンターの内部にほこりや汚れがあるときは、乾いた清潔な布で拭いてください。

## 移動

### ⚠注意



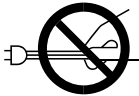
- プリンター本体は約 60kg あります。
- 機械を移動するときは、前面と背面にある取っ手を持ち、ゆっくりと体に負担がかからない状態で持ち上げてください。無理して持ち上げたり、乱暴に扱って落としたりすると、けがの原因になります。

### ⚠注意



- 機械を移動する場合は、必ず電源プラグをコンセントから抜いて行ってください。コードが傷つき、火災や感電の原因になります。

### ⚠注意



- 電源プラグを抜くときは、必ず電源プラグを持って抜いてください。電源コードを引っぱらないでください。コードが傷つき、火災や感電の原因になります。

- 本機は日本国内向けに製造されており、電源仕様の異なる諸外国では使用できません。日本国外に移動するときは、保守サービスの責任は負いかねます。また、安全法規制(電波規制や材料規制など)は各国異なります。これらの規則に違反して、本製品および消耗品等を諸外国に持ち込むと罰せられることがあります。
- サービス実施店にご連絡いただくと、安全に輸送できるようにプリンターの措置をします。ただし、梱包と輸送についてはお客様で行ってください。

## 近くに移動するとき

- 1 本機の電源を切り、電源プラグをコンセントから抜きます。
- 2 インターフェースケーブルを取り外します。
- 3 3000枚フィニッシャー、9ピンプリントポスト、1500枚増設トレイユニットが取り付けられているときは取り外します。
- 4 水平を保ち、静かに動かしてください。

### ✎補足

- 転倒防止用のスタンドが引っ掛かり移動ができないときは、サービス実施店までご連絡ください。

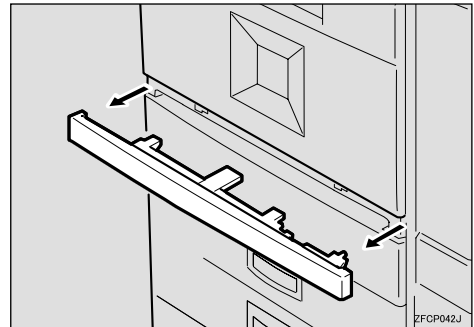
## プリンターを輸送するとき

オプションを取り外し、プリンター購入時の箱に入れて輸送してください。

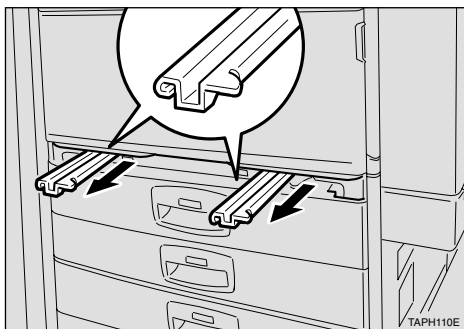
### ⚠重要

- ケーブル類はすべて取り外します。
- 精密機器ですので、輸送時に破損しないようご注意ください。

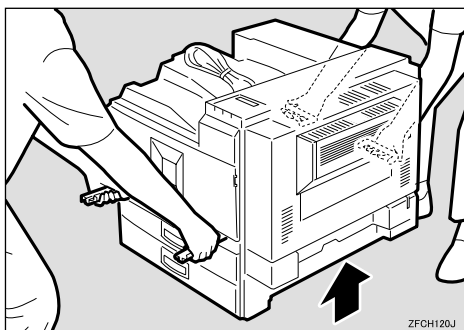
- 1 給紙トレイと前カバーの間のカバーを取り外します。



**2** 取っ手を2本とも引き出します。



**3** 前面に引き出した取っ手と背面の取っ手を2人以上で持ちます。



7

## 廃棄

本機を廃棄したいときは、販売店またはサービス実施店に相談してください。サービス実施店の所在についてはプリンターをご購入の販売店に確認してください。



# 消耗品一覧

## ⚠️注意

- トナー等の消耗品や部品は、リコー指定の製品により、安全性を評価しています。安全にご使用いただくため、リコー指定の消耗品または交換部品をご使用ください。部品の交換はサービス実施店に相談してください。

## ❖ 用紙

種類	商品名	サイズ	販売単位
普通紙	リコピー PPC用紙 タイプ6200	A3	1ケース (250枚×5パック)
		A4、A5、 A6、B4、 B5、レター、 リーガル	1ケース (250枚×10パック)
	リコピー PPC用紙 タイプ6000	A3	1ケース (250枚×5パック)
		A4、B4、 B5	1ケース (500枚×5パック)
カラー紙	リコピー PPC用紙 タイプCP (ピンク) タイプCB (ブルー) タイプCY (イエロー) タイプCG (グリーン)	A3	1ケース (250枚×5パック)
		A4、B4、 B5	1ケース (250枚×10パック)
再生紙	マイリサイクルペーパー 100 紙源PPC用 タイプS	A3	1ケース (500枚×3パック)
		A4、B4、 B5	1ケース (500枚×5パック)
OHPフィルム	リコー OHPフィルム タイプ PPC-DX	A4	1パック (100枚入り)

## ❖ トナー

商品名	販売単位	印刷可能ページ数 <sup>*1</sup>	商品コード
IPSiOトナー タイプ920	1個	30,000ページ	636381

<sup>\*1</sup> A4□5%チャートを印刷した場合の目安です。実際の印刷ページ数は、印刷する用紙の種類・サイズ、印刷内容、環境条件によって異なります。トナーは使用期間によっても劣化するため、上記ページ数より早く交換が必要になる場合があります。なおトナー（消耗品）は保証対象外です。ただし、ご購入になった時点で不具合があった場合は購入された販売店までご連絡ください。

## ❖ ステープラーの針

商品名	容量	販売単位	商品コード
リコー PPCステープラー針 タイプF	5,000針 / カート リッジ	1ケース (カート リッジ1個 + リ フィール針4個)	318001

## 関連商品一覧

### メンテナンスキット

- ❖ **メンテナンスキット タイプ920A (商品コード : 307883)**
- ❖ **メンテナンスキット タイプ920B (商品コード : 307884)**  
転写ユニット、現像ユニット、定着ユニット、オプションの1500枚増設トレイユニット用の給紙コ口3個が含まれています。「メンテキットコウカン」のメッセージ<sup>\*1</sup>が表示されたら交換してください。  
<sup>\*1</sup> メンテナンスキットは、目安として約80,000ページ(A4□)印刷するたびに交換が必要です。実際の印刷可能ページ数は、印刷する用紙の種類・サイズ、印刷内容、環境条件によって異なります。メンテナンスキットは使用期間によっても劣化するため、上記目安より早く交換が必要になる場合があります。(最大月間200,000ページ以下、平均月間50,000ページ以下)

### 外部オプション

- ❖ **1000枚給紙テーブル タイプ900 (商品コード : 307487)**  
最大550枚の用紙をセットできる給紙トレイを2段増やすことができます。標準装備の給紙トレイと合わせると2,200枚の用紙を一度にセットすることができます。
- ❖ **1500枚増設トレイユニット タイプ900 (商品コード : 307488)**  
A4、Letterの用紙を最大1500枚セットできます。標準装備の給紙トレイと1000枚給紙テーブルと合わせると最大3,700枚の用紙を一度にセットすることができます。
- ❖ **排紙中継ユニット タイプ920 (商品コード : 307491)**  
3000枚フィニッシャーや9ピンプリントポストと本体排紙トレイへの排紙を仕分けします。3000枚フィニッシャーや9ピンプリントポストを取り付けるときに取り付けます。
- ❖ **3000枚フィニッシャー タイプ900 (商品コード : 307489)**  
シフトソートなどの仕分け印刷、ステーブル、パンチなどの後処理が可能になります。また、ジョブごとに排紙トレイがシフトするジョブ仕分け機能にも対応しています。排紙量は最大3,000枚です。
- ❖ **9ピンプリントポスト タイプ900 (商品コード : 307490)**  
印刷するときに排紙するピンを指定することができます。排紙量はブルーフトレイに約500枚、各ピンに約100枚です。
- ❖ **プリントポスト中継ユニット タイプ900 (商品コード : 307706)**  
9ピンプリントポストと3000枚フィニッシャーを同時に取り付けるときに使用します。9ピンプリントポストと3000枚フィニッシャーを同時に取り付けるときは販売担当者にご連絡ください。
- ❖ **imaggio手差しトレイ タイプH (商品コード : 316247)**  
給紙トレイにセットできないサイズの用紙やはがきなどの厚紙、OHP フィルムなどを最大50枚セットできます。

---

## SDRAMモジュール

---

- ❖ **SDRAMモジュール 64MB (商品コード: 307724) 128MB (商品コード: 307867) 256MB (商品コード: 307868)**  
メモリーは標準で 64M バイト装備しています。SDRAM モジュールを増設することで、マクロ キャッシュを設定したときも、大きなサイズの用紙に両面印刷したり、電子ソートができるようになります。

---

## 拡張エミュレーション

---

- ❖ **PS3モジュールタイプB (商品コード: 307775)**  
本機を日本語Adobe PostScript3プリンターとして使用できるようにします。Windows環境以外にも Macintosh、UNIXから印刷できるようにします。
- ❖ **R98/R16モジュールタイプB (商品コード: 307886)**  
R98は、NECのドットプリンター PC-PR201Hをエミュレートして印刷を行なうモードです。  
R16は、エプソン社のドットプリンター VP-1600をエミュレートして印刷を行なうモードです。
- ❖ **エミュレーションモジュールタイプB (商品コード: 307774)**  
以下のエミュレーションをすべて含んだ拡張エミュレーションモジュールです。
  - RP-GL,RP-GL/2  
RP-GLはHP-GLをエミュレートして印刷を行なうモード、RP-GL/2は、HP-GL/2、HP RTLをエミュレートして印刷を行なうモードです。
  - R16  
エプソン社のドットプリンター VP-1600をエミュレートして印刷を行なうモードです。
  - R55  
IBMのドットプリンター 5553、5577-F01、5577-F02をエミュレートして印刷を行なうモードです。
  - R98  
NECのドットプリンター PC-PR201Hをエミュレートして印刷を行なうモードです。
  - RTIFF  
UNIXワークステーションやパソコンからTIFF(Tagged Image File Format)形式のビットマップ イメージデータを、本機で印刷できるようにするエミュレーションです。
- ❖ **マルチモジュールタイプB (商品コード: 307776)**  
エミュレーションモジュールタイプB の各エミュレーションにPS3 を合わせたマルチエミュレーションモジュールです。本機をさまざまな環境から使用する場合、このエミュレーションをご利用ください。

---

## 拡張HDD

---

- ❖ **拡張HDD タイプ920 (商品コード: 307882)**  
フォントやフォームの登録、ソート出力、試し印刷、機密印刷などの応用的な機能を利用できます。

---

## 拡張1394ボード

---

### ❖ 拡張1394ボードタイプE (商品コード：307881)

IEEE1394インターフェース搭載のパソコンと接続して、IEEE1394経由で印刷することができます。(Windows2000：SCSI print 印刷、WindowsMe：IP over 1394 印刷)

---

## インターフェースケーブル

---

- LPインターフェースケーブル タイプ1B (商品コード：307273)  
NEC PC-9800シリーズ 双方向通信対応 2.5m
- LPインターフェースケーブル タイプ4B (商品コード：307274)  
IBM PS/Vシリーズ、各社DOS/V機、PC98-NXシリーズ 双方向通信対応 2.5m
- LBインターフェースケーブル タイプ4S (商品コード：307470)  
IBM PS/Vシリーズ、各社DOS/V機、PC-98NXシリーズ 双方向通信対応 1.5m
- USB変換プリンターケーブル (商品コード：307727)\*<sup>1</sup>  
パラレル/USB変換ケーブル 2m

\*<sup>1</sup> Windows98でのみご使用になれます。その他のOSではご使用になれません。

## 仕様

項目	内容
現像方式	レーザービーム走査 & 乾式2成分電子写真方式
印刷スピード	ファースト印刷：6秒以下（A4□印刷時） 複数枚印刷：45ページ/分（A4□印刷時/片面印刷・両面印刷共）
解像度	300/400/600 dpi
エッジスムージング	2,400dpi相当×600dpi *：データ解像度600dpi時
変倍率	固定設定率：40～200%（1%きざみ） 固定変倍：115%、100%、88%、80%、75%、70%、67%
倍率誤差	±0.5%以下
用紙サイズ	給紙トレイ：A3ヨコ、B4ヨコ、A4タテヨコ、B5タテヨコ、A5ヨコ、11×17ヨコ、Legal（8 <sup>1</sup> / <sub>2</sub> ×14）ヨコ、Letter（8 <sup>1</sup> / <sub>2</sub> ×11）タテヨコ、Half Letter（5 <sup>1</sup> / <sub>2</sub> ×8 <sup>1</sup> / <sub>2</sub> ）ヨコ 1500枚増設トレイユニット（オプション）：A4タテ、Letter（8 <sup>1</sup> / <sub>2</sub> ×11）タテ 手差しトレイ（オプション）：A3ヨコ、B4ヨコ、A4タテヨコ、B5タテヨコ、A5タテヨコ、A6ヨコ、B6ヨコ、11×17ヨコ、Legal（8 <sup>1</sup> / <sub>2</sub> ×14）ヨコ、Letter（8 <sup>1</sup> / <sub>2</sub> ×11）タテヨコ、5 <sup>1</sup> / <sub>2</sub> ×8 <sup>1</sup> / <sub>2</sub> ヨコ、はがきヨコ、不定形サイズ（縦148～432mm、横100～297mm）
用紙種類	普通紙（リコピー PPC用紙 タイプ6200、リコピー PPC用紙 タイプ6000、乾式PPC用紙 マイペーパー） 再生紙（リサイクルペーパー紙源PPC用 タイプS） カラー紙（リコピー PPC用紙 タイプCP80、CB80、CY80、CG80） 特殊紙 レターヘッド 手差しトレイ（オプション）：普通紙、再生紙、カラー紙、特殊紙、レターヘッド、厚紙、官製はがき、OHP、ラベル
給紙量 *1	1,100枚（550枚×2段）
最大給紙量 *1	3,750枚（1000枚給紙テーブル、1500枚増設トレイユニット、手差しトレイ取り付け時）
排紙量 *1	500枚
排紙方法	裏面排紙
電源	100V 15A 50/60Hz
消費電力	オプションなしの場合： 最大消費電力：1,280 W 以下 平均消費電力：730 W 以下 省エネモード消費電力：7 W 以下 フルオプションの場合： 最大消費電力：1,400 W 以下 平均消費電力：810 W 以下 省エネモード消費電力：7 W 以下

項目	内容
ウォーミングアップ時間	22秒以下 (20 ) *省エネモードからは15秒以下 (20 )
形式	デスクトップタイプ
外形寸法 (幅×奥×高)	670x640x560mm
質量	60kg 以下 (給紙トレイ含む)
騒音	58dB以下
CPU	RM7000A-250MHz
メモリー	標準：64Mバイト 最大：320Mバイト
インターフェース	標準：IEEE 1284 準拠双方向パラレル、100Base-TX/10Base-T オプション：IEEE 1394
ページ記述言語	RPCS、RPDL
エミュレーション	オプション：R98、R16、5577、RPGL/2、PostScript 3、RTIFF
搭載フォント	アウトライン：明朝L、明朝Lプロポーショナル、ゴシックB、ゴシックB プロポーショナル、AR-RICOH(Normal、Bold、Italic、Bold-Italic)、 CN-RICOH(Normal、Bold、Italic、Bold-Italic)、TN-RICOH(Normal、Bold、 Italic、Bold-Italic)、CE-RICOH、SM-RICOH、WD-RICOH、Courier10、 PrestigeElite12、LetterGothic15、BoldFacePS、OCR-B オプション：PS3用平成明朝W3、平成角ゴシックW5、欧文136書体 ビットマップ：Courier10、PrestigeElite12、LetterGothic15、BoldFacePS、 その他：OCR-B
バーコード	JAN (標準)、JAN (短縮)、2of5(Matrix)、2of5(ITF)、2of5(Industrial)、 CODE39、CODE128(B)、NW-7、UPC(A)、UPC(E)、カスタマバーコード

\*1 「リコピー PPC用紙タイプ6200」使用時のものです。

### ❖ 3000枚フィニッシャー タイプ900

項目	内容	
収容できる用紙サイズ	フィニッシャー トレイ (仕分け 有時)	A3ヨコ、B4ヨコ、A4タテヨコ、B5タテヨコ、 11×17ヨコ、Legal (8 <sup>1</sup> / <sub>2</sub> ×14) ヨコ、Letter (8 <sup>1</sup> / <sub>2</sub> ×11) タテヨコ
ステープルできる 用紙サイズ	A3ヨコ、B4ヨコ、A4タテヨコ、B5タテヨコ、11×17ヨコ、 Legal (8 <sup>1</sup> / <sub>2</sub> ×14) ヨコ、Letter (8 <sup>1</sup> / <sub>2</sub> ×11) タテヨコ	
ステープルできる 用紙枚数 *1	A4、Letter以下：50枚 B4、Legal以上：30枚	
パンチできる用紙 サイズ	A3ヨコ、B4ヨコ、A4タテヨコ、B5タテヨコ、A5ヨコ、11×17ヨコ、 Legal (8 <sup>1</sup> / <sub>2</sub> ×14) ヨコ、Letter (8 <sup>1</sup> / <sub>2</sub> ×11) タテヨコ、Half Letter (5 <sup>1</sup> / <sub>2</sub> ×8 <sup>1</sup> / <sub>2</sub> ) ヨコ	
排紙量 *1	A4タテ、Letterタテ：3,000枚以下 A3ヨコ、B4ヨコ、A4ヨコ、B5タテヨコ、Double Letterヨコ、Legalヨ コ、Letterヨコ：1,500枚以下	
外形寸法 (幅×奥×高)	625×545×960mm	
質量	45kg	
最大消費電力	48W	

\*1 「リコピー PPC用紙タイプ6200」使用時のものです。

## ❖ 9ピンプリントポスト タイプ900

項目	内容	
収容できる用紙サイズ	ブルーフトレイ	A3ヨコ、B4ヨコ、A4タテヨコ、B5タテヨコ、A5タテヨコ、A6ヨコ、B6ヨコ、11×17ヨコ、Legal (8 <sup>1</sup> / <sub>2</sub> ×14) ヨコ、Letter (8 <sup>1</sup> / <sub>2</sub> ×11) タテヨコ、Half Letter (5 <sup>1</sup> / <sub>2</sub> ×8 <sup>1</sup> / <sub>2</sub> ) ヨコ、はがきヨコ
	ピン1~9	A3ヨコ、B4ヨコ、A4タテヨコ、B5タテヨコ、A5タテヨコ、11×17ヨコ、Legal (8 <sup>1</sup> / <sub>2</sub> ×14) ヨコ、Letter (8 <sup>1</sup> / <sub>2</sub> ×11) タテヨコ
排紙量 (A4タテのとき) <sup>*1</sup>	ブルーフトレイ	約500枚
	ピン1~9	約100枚×9ピン
外形寸法 (幅×奥×高)	600×545×970mm	
質量	38kg	
最大消費電力	48W	

<sup>\*1</sup> 「リコピー PPC用紙タイプ6200」使用時のものです。

## ❖ imagio手差しトレイ タイプH

項目	内容
用紙サイズ	A3ヨコ、B4ヨコ、A4タテヨコ、B5タテヨコ、A5タテヨコ、A6ヨコ、B6ヨコ、11×17ヨコ、Legal (8 <sup>1</sup> / <sub>2</sub> ×14) ヨコ、Letter (8 <sup>1</sup> / <sub>2</sub> ×11) タテヨコ、Half Letter (5 <sup>1</sup> / <sub>2</sub> ×8 <sup>1</sup> / <sub>2</sub> ) ヨコ、はがきヨコ、不定形サイズ (縦148 ~ 432mm、横100 ~ 297mm)
給紙量 <sup>*1</sup>	50枚
外形寸法 (幅×奥×高)	310×550×75mm (手差しトレイを開いたとき)
質量	約3kg

<sup>\*1</sup> 「リコピー PPC用紙タイプ6200」使用時のものです。

# 搭載されているソフトウェアの著作権等に関する情報

---

## expat(Ver 1.1)について

---

expat(Ver 1.1). Copyright © 1998, 1999 James Clark. All rights reserved.

- 本製品に搭載しているコントローラー等のソフトウェア（以下、ソフトウェアといいます）には expat Ver 1.1(以下expat1.1)を使用しています。
- ソフトウェアに利用されているexpat1.1のソースコードに対し、株式会社リコーは改変を行っておりません。なお、expat1.1のソースコードは、次のURLが示すFTPサイトより入手が可能です。  
[ftp://ftp.jclark.com/pub/xml/expat1\\_1.zip](ftp://ftp.jclark.com/pub/xml/expat1_1.zip)
- expat1.1はMPL1.1に従って公開されています。なお、MPL1.1の条件は、次のURLが示すWWWサイトより入手が可能です。  
<http://www.mozilla.org/MPL/MPL-1.1.html>
- ソフトウェアはMPL1.1に定義されるLarger Workに相当します。ソフトウェアの利用に関し、MPL1.1と異なる使用許諾条件が定められている場合、当該規定はソフトウェアよりexpat1.1を除いた部分に対して適用されません。
- ソフトウェアの使用に関して、お客様に使用料等をご負担いただく場合、当該使用料等はソフトウェアよりexpat 1.1を除いた部分に対して課せられています。
- expat1.1を含むソフトウェアに関するサポートと保証等は株式会社リコーが行うものであり、expat1.1の開発者であるJames Clark氏には一切の責任及び義務はありません。
- expatに関する情報は次のURLが示すWWWサイトより入手が可能です。  
<http://www.jclark.com/xml/expat.html>



## NetBSDについて

本製品に搭載しているコントローラ等ソフトウェアには、NetBSD operating systemを使用しています。

### ① Copyright Notice of NetBSD

For all users to use this product:

This product contains NetBSD operating system:

For the most part, the software constituting the NetBSD operating system is not in the public domain; its authors retain their copyright.

The following text shows the copyright notice used for many of the NetBSD source code. For exact copyright notice applicable for each of the files/binaries, the source code tree must be consulted.

A full source code can be found at <http://www.netbsd.org/>.

Copyright (c) 1999, 2000 The NetBSD Foundation, Inc. All rights reserved.

Redistribution and use in source and binary forms, with or without modification, are permitted provided that the following conditions are met:

1.Redistribution and use in source and binary forms, with or without modification, are permitted provided that the following conditions are met:

2. Redistributions in binary form must reproduce the above copyright notice, this list of conditions and the following disclaimer in the documentation and/or other materials provided with the distribution.

3. All advertising materials mentioning features or use of this software must display the following acknowledgement:

This product includes software developed by the NetBSD Foundation, Inc. and its contributors.

4. Neither the name of The NetBSD Foundation nor the names of its contributors may be used to endorse or promote products derived from this software without specific prior written permission.

THIS SOFTWARE IS PROVIDED BY THE NETBSD FOUNDATION, INC. AND CONTRIBUTORS "AS IS" AND ANY EXPRESS OR IMPLIED WARRANTIES, INCLUDING, BUT NOT LIMITED TO, THE IMPLIED WARRANTIES OF MERCHANTABILITY AND FITNESS FOR A PARTICULAR PURPOSE ARE DISCLAIMED. IN NO EVENT SHALL THE FOUNDATION OR CONTRIBUTORS BE LIABLE FOR ANY DIRECT, INDIRECT, INCIDENTAL, SPECIAL, EXEMPLARY, OR CONSEQUENTIAL DAMAGES (INCLUDING, BUT NOT LIMITED TO, PROCUREMENT OF SUBSTITUTE GOODS OR SERVICES; LOSS OF USE, DATA, OR PROFITS; OR BUSINESS INTERRUPTION) HOWEVER CAUSED AND ON ANY THEORY OF LIABILITY, WHETHER IN CONTRACT, STRICT LIABILITY, OR TORT (INCLUDING NEGLIGENCE OR OTHERWISE) ARISING IN ANY WAY OUT OF THE USE OF THIS SOFTWARE, EVEN IF ADVISED OF THE POSSIBILITY OF SUCH DAMAGE.

### ② Authors Name List

All product names mentioned herein are trademarks of their respective owners.

The following notices are required to satisfy the license terms of the software that we have mentioned in this document:

This product includes software developed by the University of California, Berkeley and its contributors.

This product includes software developed by Jonathan R. Stone for the NetBSD Project.

This product includes software developed by the NetBSD Foundation, Inc. and its contributors.

This product includes software developed by Manuel Bouyer.

This product includes software developed by Charles Hannum.

This product includes software developed by Charles M. Hannum.

This product includes software developed by Christopher G. Demetriou.

This product includes software developed by Tools GmbH.

This product includes software developed by Terrence R. Lambert.

This product includes software developed by Adam Glass and Charles Hannum.

This product includes software developed by Theo de Raadt.

This product includes software developed by Jonathan Stone and Jason R. Thorpe for the NetBSD Project.  
This product includes software developed by the University of California, Lawrence Berkeley Laboratory and its contributors.

This product includes software developed by Christos Zoulas.

This product includes software developed by Christopher G. Demetriou for the NetBSD Project.

This product includes software developed by Paul Kranenburg.

This product includes software developed by Adam Glass.

This product includes software developed by Jonathan Stone.

This product includes software developed by Jonathan Stone for the NetBSD Project.

This product includes software developed by Winning Strategies, Inc.

This product includes software developed by Frank van der Linden for the NetBSD Project.

This product includes software developed for the NetBSD Project by Frank van der Linden

This product includes software developed for the NetBSD Project by Jason R. Thorpe.

The software was developed by the University of California, Berkeley.

This product includes software developed by Chris Provenzano, the University of California, Berkeley, and contributors

# 索引

## アルファベット索引

---

- 1000枚給紙テーブル タイプ900 **130**
- 1000枚給紙テーブル (オプション) **14**
- 1000枚給紙テーブル (オプション) に用紙をセットする **28**
- 1500枚増設トレイユニット タイプ900 **130**
- 1500枚増設トレイユニット (オプション) にセットできる用紙 **20**
- 1500枚増設トレイユニット (オプション) に用紙をセットする **30**
- 3000枚フィニッシャー タイプ900 **130**
- 9ピンプリントポスト タイプ900 **130**
- IEEE 1394設定 **118**
- I/F切り替え時間 **117**
- imagio手差しトレイ タイプH **130, 135**
- NetBSD **137**
- PS3モジュール タイプB **131**
- Q&A **88**
- R98/R16モジュール タイプB **131**
- SDRAMモジュール 64MB、128MB、256MB **131**
- UNIXからの印刷時に指定できるコマンドオプション **66**

## あ行

---

- イーサネットケーブルコネクタ 14
- 移動 **127**
- 印刷がはじまらないとき **67**
- 印刷条件 **106**
- 印刷の中止
  - Windows2000 **44**
  - Windows95/98/Me **38**
  - WindowsNT4.0 **49**
- 印刷の取り消し・中止 **91**
- 印刷保証範囲 **23**
- インターフェースケーブル **132**
- インターフェース設定 **116**
- エミュレーション検知 **111**
- エミュレーションモジュール タイプB **131**
- エラースキップ **110**
- エラー表示設定 **110**

- エラーレポート印刷 **110**
- お客様登録・保守契約 **126**
- オプションについて **88**
- 思いどおりに印刷できないとき **69**

## か行

---

- 海外向けサイズ of 用紙のセット **27**
- 解像度 **124**
- 拡張1394ボード タイプE **132**
- 拡張HDD タイプ920 **131**
- 拡張HDD (オプション) 取り付け口 **14**
- 各部の名称とはたらき **14**
- 画像エラー処理 **110**
- 関連商品一覧 **130**
- 機密印刷 **96**
- 給紙トレイ **14**
- 給紙トレイに用紙をセットする **24**
- 給紙トレイ、1000枚給紙テーブル (オプション) にセットできる用紙 **19**
- グラフィックス設定 **115**
- 現像ユニット **16**
- コントローラーボード **14**
- こんなときには **51**

## さ行

---

- システム設定 **108**
- システム設定リスト of 印刷 **104**
- システム設定 (EM) **113**
- 自動排紙時間 **115**
- シフトソート **121**
- 受信バッファ **117**
- 仕様 **133**
- 省エネモード **111**
- 使用説明書について **7**
- 使用できない用紙 **23**
- 使用できる用紙 **19**
- 消耗品一覧 **129**
- ジョブ仕分け **111**
- ステーブラー of 針 **129**

ステープラーの針が詰まったとき **85**  
ステープラーの針がなくなったとき **83**  
ステーブル **119**  
スプール印刷 **112, 123**  
清掃 **126**  
接続について **89**  
全体 **14**  
操作パネル **14, 17**  
操作パネルの使用 **99**  
ソート **121**

## た行

---

縦搬送上カバー **15**  
縦搬送カバー **15**  
試し印刷 **93**  
著作権 **136**  
つまった用紙を取り除く **72**  
定着ユニット **16**  
手差しトレイ (オプション) にセットできる用紙 **20**  
手差しトレイ (オプション) に用紙をセットする **31**  
テスト印刷 **103**  
電源ケーブル **15**  
電源スイッチ **14**  
転写ユニット **16**  
特長 **13**  
トナー **129**  
トナー固定レバー **16**  
トナーホルダー **16**

## な行

---

内部 **16**  
ネットワーク経由で確認できる情報 **60**  
ネットワーク設定 **117**

## は行

---

廃棄 **128**  
排気口 **15**  
排紙中継ユニット タイプ920 **130**  
排紙トレイ **14**  
排紙トレイガイド **18**  
排紙トレイ設定 **111**  
背面 **15**  
白紙排紙 **114**  
パネルに表示されるメッセージ **51**  
パラレルI/F設定 **118**  
パラレルインターフェースコネクタ **14**  
パンチ **120**  
パンチくずがいっぱいになったとき **87**  
プリンター情報 **64**  
プリンタードライバーについて **88**  
プリンタードライバーの設定画面  
Windows2000 **40**  
Windows95/98/Me **36**  
WindowsNT4.0 **45**  
プリンターの状態 **60**  
プリントポスト中継ユニット タイプ900 **130**  
ページメモリー **124**  
便利な印刷方法 **90**  
保守・運用について **126**  
本体右カバー **16**

## ま行

---

前カバー **14**  
マクロキャッシュ **115**  
マルチモジュール タイプB **131**  
ミスフィードリカバリー **110**  
メッセージが表示されたとき **51**  
メンテナンスキット **130**

## や行

---

- ユーザーメモリー 125
- 優先エミュレーション 112
- 優先メモリー 112, 124, 125
- 用紙 129
- 用紙サイズと解像度 124
- 用紙設定 101
- 用紙なしエラー 114
- 用紙について 19
- 用紙の種類
  - 給紙トレイ 27
- 用紙の種類とサイズ 19
- 用紙のセット
  - 1000枚給紙テーブル 28
  - 1500枚増設トレイユニット 30
  - 海外向けサイズ 27
  - 給紙トレイ 24
  - 手差しトレイ 31
- ヨウシミスフィード
  - Aの場合 72
  - Bの場合 73
  - Cの場合 74
  - Dの場合 75
  - Rの場合 77
  - Uの場合 78
  - Wの場合 80
  - Yの場合 79
  - Zの場合 82
- 用紙をセットする 24
- 用紙を取り扱うときの注意 21
- 用紙・トレイについて 89

## ら行

---

- 両面ユニット 15



株式会社リコー  
東京都港区南青山1-15-5 リコービル 〒107-8544  
(03) 3479-3111 (代表)


## お問い合わせ先

お買い上げいただきました弊社製品についての消耗品のご注文や修理、製品の操作方法に関するお問い合わせはお買い上げの販売店または最寄のサービス実施店にご相談ください。

修理については、修理範囲（サービスの内容）、修理費用の目安、修理期間、手続きなどをご要望に応じて説明いたします。

転居の際は、販売店またはサービス実施店にご相談ください。転居先の最寄りの販売店、サービス実施店をご紹介します。

プリンター機能の操作方法に関するお問い合わせは、「リコープリンターコールセンター、IPSiOダイヤル」にご連絡ください。

 コールはイブシオ  
**0120-56-1240**

- 受付時間：9～12時、13～17時（土、日、祝祭日、リコーの休業日を除く）


TrueType フォントの仕様およびインストール等に関するお問い合わせは、「TTW インフォメーションセンター」にご連絡ください。

045-477-1639

- 受付時間：9～12時、13～17時（土、日、祝祭日、リコーの休業日を除く）

## 最新プリンタードライバー情報

最新版のプリンタードライバーをインターネットのリコーホームページ、または@niftyのリコーファンフォーラムから入手することができます。

- インターネット/リコーホームページ：<http://www.ricoh.co.jp/>
- @nifty/リコーファンフォーラム：>GO FRICOH 

リコーは環境保全を経営の優先課題のひとつと考え、リサイクル推進にも注力しております。本製品には、新品と同一の当社品質基準に適合した、リサイクル部品を使用している場合があります。

リコーは環境に配慮し、説明書の印刷に大豆から作られたインキの使用を推進しています。この説明書は再生紙を使用し、リサイクルに配慮し製本しています。この説明書が不要になったときは、資源回収、リサイクルに出しましょう。