

RICOH
imagine. change.

RICOH Unified Communication System

P3000

リコー ユニファイド コミュニケーション システム P3000



これが、ビジュアルコミュニケーションの新しいカタチです。





新しいビジュアルコミュニケーションが、はじまります。

映像や音声、ドキュメントなどを統合し、あたかも対面しているかのような臨場感あふれるコミュニケーションを可能にする“ビジュアルコミュニケーション”が、いま進化します。「リコー ユニファイド コミュニケーション システム P3000」は、映像や音声のリアルタイム双方向通信や多拠点通信を可能にする最適なプラットフォームをクラウド上に構築し、インターネット経由でサービスを提供する、これまでにないビジュアルコミュニケーションシステムです。さらに、持ち運びできるコンパクト&軽量ボディにくわえ、無線LANへの対応や携帯電話のような簡単操作を実現。従来のテレビ会議システムのような使用する場所や環境の制限も、WEB会議システムのような専門知識も必要ありません。「いつでも・どこでも、だれでも・だれとでも」ビジュアルコミュニケーションを、かなえるために。「リコー ユニファイド コミュニケーション システム P3000」、いまあなたのもとへ。

RICOH Unified Communication System P3000

いつでも・どこでも*

A4 サイズ・薄型 (40mm)・軽量 (1.6kg 以下)。
さらに、有線 LAN に加え、無線 LAN にも対応。
どなたも楽に持ち運べ、設置場所も選ばないため、
いつでもどこでも、対面しているかのような
リアルなコミュニケーションが可能になります。



だれでも・だれとでも*

電源を入れると約 30 秒で起動し、
接続はアドレス帳から相手を選ぶだけ。
携帯電話のようにだれでも簡単に操作できます。
また、社内の専用回線ではなく、
だれもが利用できるインターネット環境を活用。
社内はもちろん、取引先など外部の企業とも接続できます。

* 別途、電源・出力機器・インターネット環境が必要です。 ※写真はイメージです。

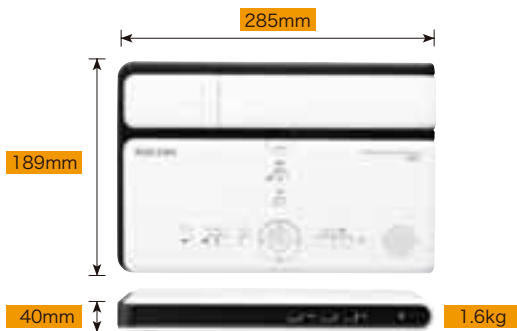


Portable

場所にとらわれない、
自由なビジュアルコミュニケーションがはじまる。

A4サイズ、1.6kg以下で、持ち運び楽々。

カメラ、マイク、スピーカー、有線・無線LANを内蔵しながら、A4サイズ、1.6kg以下というコンパクト&軽量ボディを実現。専用のソフトキャリングケース付きで、女性も楽に持ち運びでき、設置場所も選びません。また、40mmと薄型のため、デスクのキャビネットにも容易に収納できます。



無線LANに標準対応。どこでも、つながる。

無線LANに標準対応。AC電源さえあれば、有線LANがない場所でもインターネットに接続し、使用できます。社内の空いている打ち合わせスペースや外出先など、どこでも気軽にビジュアルコミュニケーションが行えます。



※お客様無線LAN環境によっては、接続できない場合がありますため、事前に動作確認が必要です。

インターネットを利用。異なる企業とも、つながる。

映像や音声のリアルタイム双方向通信や多拠点通信を可能にする最適なプラットフォームをクラウド上に構築。インターネット経由で

サービスを利用するため、本社や支社間といった同一企業内はもちろん、異なる企業間でもビジュアルコミュニケーションが行えます。



※写真はイメージです。



Simple

目指したのは、
「だれもが、使いやすい」ということ。



3ステップで、すぐに、簡単に、使える。

電源を入れると約 30 秒で高速起動。さらに、リコー独自の通信制御技術の採用により、携帯電話のようにアドレス帳（拠点一覧）を見ながら、

接続したい相手を指先ひとつで簡単に選択できます。また、外出先などで使用する際も、インターネットに接続すれば、すぐに使用できます。

STEP 1 電源を入れる



STEP 2 接続する相手を選ぶ



STEP 3 決定するだけ



※写真はイメージです。

パソコン画面の共有も、USBでつなぐだけ。

P3000 とパソコンを USB ケーブルで接続するだけの簡単操作で、相手先とパソコンの画面を共有可能。同じ画面を見ながら会議を行えるため、効率的かつ円滑なコミュニケーションが実現します。

機能性とデザイン性を高次元で両立。

すぐれた操作性をもたらすシンプルかつスタイリッシュなボディ設計。モバイルプロジェクター「IPSiO PJ シリーズ」とともに利用することで、より高いパフォーマンスを発揮します。

■パソコン画面共有時（2 拠点接続時）



※パソコンへ接続した際に、P3000から専用ユーティリティがインストールされます。(初回接続時のみ)
※写真はイメージです。



Real

革新の技術は、
迫真のビジュアルコミュニケーションのために。



20拠点接続を標準装備。9拠点を同時表示。

映像コーデック標準規格 H.264/SVC の採用により、多拠点接続を標準装備化。従来のテレビ会議システムには不可欠だった MCU (多拠点接続装置) が不要となるため、大幅なコスト削減が可能に

なります。また最大 9 拠点を同時表示。発話者をクローズアップして表示するなど、さまざまな画面表示を実現しています。

■ 9 拠点同時表示 (均等表示)



※写真はイメージです。

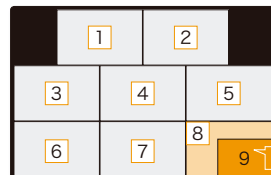
■ 9 拠点を均等な大きさで表示



■ 発話者を自動的に大きく表示



■ 相手画面内の右下に自分を表示

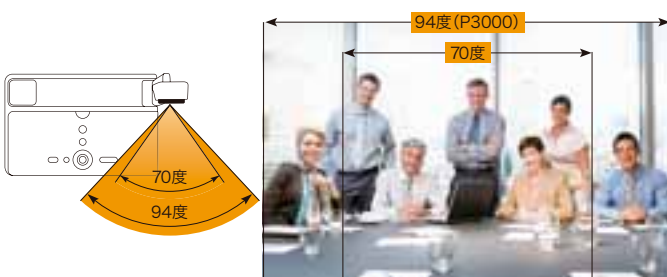


■ パソコン画面共有時の表示



高画質 & 94度の広視野角。

リコーが長年培ってきた光学技術により、130万画素の高解像度と94度の広視野角を実現 (一般的なテレビ会議システムは 65度~70度)。実際に対面しているかのような臨場感あふれるビジュアルコミュニケーションを可能にします。



※写真はイメージです。

映像が安定して、途切れにくい。リアルタイム通信を実現。

多くのテレビ会議システムで利用される映像コーデック規格 H.263 や H.264/AVC は、接続開始時にネットワーク帯域を固定されると、以降そのネットワーク帯域のもとでデータをやり取りします。そのため、トラフィック負が増えた場合、固定された帯域を確保できず、映像の乱れやフリーズを起してしまいます。そうした課題を解決するために、P3000 は新しい映像コーデック標準規格 H.264/SVC を採用。常にネットワーク帯域をチェックし、トラフィック負が増えた場合は、解像度やフレームレート、圧縮率を自動的に最適制御。映像の乱れや途切れを極力抑制し、高品位かつリアルタイムのビジュアルコミュニケーションをサポートします。

P3000からひろがる、新しいビジュアルコミュニケーション。

簡単かつ低コストなビジュアルコミュニケーションの実現から、業務の効率化および生産性の向上、出張に伴う交通費・移動時間・人件費などのコスト削減、さらに顧客満足度の向上やBCP(事業継続計画)の支援に至るまで。P3000からひろがるビジュアルコミュニケーションが、さまざまなシーンで新しいメリットをもたらします。

▶ 本社と支社で

例えば、本社と店舗・営業所間、エリア統括マネージャーと店長・所長との会議をP3000で実施。移動時間や出張経費を削減し、生産性を向上します。



◀ 異なる企業間で

例えば、建設会社と設計事務所をP3000で接続。新たな要望にも迅速に対応できるため、リードタイムが大幅に削減、顧客満足度の向上にもつながります。

▶ 医療現場で

例えば、専門医が不在の診療所と総合病院をP3000で接続。遠隔地からアドバイスやカウンセリングなどの支援が期待できます。



◀ 教育現場で

例えば、遠隔地の学校と交流。また、複数の大学の研究室をP3000でつなげば、お互いの研究成果の共有も図れます。

※写真はイメージです。

■主な仕様

商品名	リコー ユニファイド コミュニケーション システム P3000	リコー ユニファイド コミュニケーション システム P3000 [安心3年モデル]
品種コード	799200	799208
JANコード	4961311867040	4961311870200
映像符号化方式	H.264/SVC	
音声符号化方式	SPEEX wideband/ITU-T G.711/ ITU-T G.722	
通信	プロトコル	独自手順
	通信速度	500Kbps~2Mbps
電源	AC100V 50/60Hz	
消費電力	50W以下	
ウォームアップタイム(起動時間)	約30秒 *1	
騒音	40dB以下	
インターフェース	USBポートA端子	動作検証済みの機器(マイク、スピーカー)接続可能 *2 *3
	USBポートB端子	画面共有をするPCとUSBケーブルで接続する
	有線LAN	10BASE-T、100BASE-TX、1000BASE-T
	無線LAN	IEEE802.11g、IEEE802.11b、IEEE802.11n
	認証方式(無線LAN)	オープンシステム認証、共有キー認証、WPA-PSK、WPA2-PSK
	暗号化方式(無線LAN)	WEP: WEP128bit/64bit、TKIP: WPA-PSK/WPA2-PSK、AES: WPA-PSK/WPA2-PSK
	映像出力解像度	XGA :1024×768ドット WXGA :1280×800ドット
	映像出力端子	RGB(D-sub15Pin)×1、DVI-D×1*4
電源端子	付属のACアダプタを接続する	
寸法	285mm(W)×189mm(D)×40mm(H) 突起部除く	
質量	1.6kg以下	
PC画面共有 (Windows® OS)	対応するPC画面解像度	SVGA(800×600ドット)、XGA(1024×768ドット)、WXGA(1280×800ドットのみ)
	OS(日本語版)	Windows® XP Home Edition(32bit)/Professional SP3(32bit) Windows Vista® Home Basic/Home Premium/Business/Enterprise/Ultimate SP2 Windows® 7 Home Premium/Professional/Enterprise/Ultimate SP1 Windows® 8 Core/Pro/Enterprise
	CPU	Pentium M 1.2GHz以上
	メモリ	512MB以上
PC画面共有 (Mac OS)	ハードディスク	プログラム領域 100MB以上
	対応するPC画面解像度	800×600~1440×900
	OS(日本語版)	OS X 10.7 OS X 10.8
使用環境	対応言語	日本語、英語、ドイツ語、フランス語、イタリア語、スペイン語、オランダ語、スウェーデン語、ロシア語、ブラジルポルトガル語、中国語(簡体字)、中国語(繁体字)
	使用時環境	温度:10~32℃、湿度:15~80%(非結露のこと)
使用環境	非使用時環境	温度:0~43℃、湿度:10~90%(非結露のこと)
	高度	3,048m
関連規格	RoHS指令対応 VCCI classB対応	
本体同梱品	ACアダプタ/電源コード、USBケーブル、保証書(免責事項)、クイックガイド(簡単マニュアル)、キャリーバッグ、管理者の方へ、使用許諾契約書(Windows®認証)、個人情報取扱取用紙、はじめにお読みください	
保守サービス証書	—	保守サービス証書(2年)
本体保証期間	1年間無償保証	1年間無償保証(+2年間保守付き)
標準価格 *5	198,000円(消費税別)	223,000円(消費税別)

- *1 電源を入れてから利用可能な画面になるまで、DHCPの場合は約30秒(有線LAN、プロキシ無し、Ping応答が30ms以内の場合)。IPアドレス固定にした場合は約50秒程度になります。
- *2 動作検証機器については、販売担当者にご確認ください。
- *3 USBポートに外付けI/Oユニット(マイク、スピーカー)を接続した場合、その接続した外付けI/Oユニットが優先され、本体の内蔵I/Oユニットは無効になります。また、同様の外付けI/Oユニットを2つ接続した場合、どちらか片方のみが有効になります。
- *4 映像出力端子は同時に使用できません。
- *5 別途サービス利用料が必要となります。詳しくは価格表をご参照ください。

■使用上の留意点

- 本商品をご利用するには、別途映像出力機器(ディスプレイ・プロジェクターなど)が必要になります。
- ご利用するには、インターネット接続が必要になります。端末と映像配信サーバーとの間に必要な帯域は上り/下り 最低 500Kbps、推奨 1Mbps 以上が必要です。●本商品は、24 時間動作など長期連続運転で使用されることは意図しておりません。●故意、過失または不適切な使用、天災地変などの事由に起因する製品の故障は、保証・保守の対象となりませんので、ご注意ください。●屋外や風呂、シャワー室など、水のかかる恐れのある場所には置かないでください。●本体の上に物を置かないでください。●本体を他の機器に積み重ねたり、本体の上に他の機器を載せないでください。●殺虫剤や揮発性の物をかけたりしないでください。また、ゴムやビニール製品などを長時間接触させないでください。変色したり塗装がはげるなどの原因となります。●塵埃器具の近くなど、温度の高い場所に置いて使用しないでください。故障や寿命を縮める原因となります。●油煙やタバコの煙にさらされる場所は避けてください。光学部品に汚れが付着して、寿命を縮めたり、画面が暗くなったりの原因となります。●本体をテレビやラジオの近くで使用すると、画像や音声に悪い影響を与えることがあります。このような場合にはテレビやラジオから離してください。

■無線 LAN 動作環境

- IEEE802.11b/g 標準の無線 LAN 対応アクセスポイントと、無線接続が可能です。無線 LAN 環境によっては映像が乱れたり、遅延したりする可能性があります。

■PC 画面共有機能動作環境

- 対応OS: Windows® XP、Windows Vista®、Windows® 7 ●CPU: Pentium M 1.2GHz 以上を推奨
- メモリ: 512MB以上を推奨

安全にお使いいただくために...

- ご使用前に「使用説明書」をよくお読みの上、正しくお使いください。
- 表示された正しい電源・電圧でお使いください。
- 水、湿気、湯気、ほこり、油煙等の多い場所での使用や設置はしないでください。

RICOH
imagine. change.

株式会社 リコー
東京都中央区銀座8-13-1 リコービル 〒104-8222

<http://www.ricoh.co.jp/ucs/>

リコー製品に関するお問い合わせは「お客様相談センター」で承っております。

お客様相談センター 050-3786-3999

- 受付時間: 平日(月~金) 9時~12時、13時~17時(土日、祝祭日、弊社休業日を除く) *050ビジネスダイヤルは、一部のIP電話を除き、通話料はご利用者負担となります。 *上記番号をご利用いただける方は、03-4330-0368をご利用ください。 *音声ガイダンスに従い製品別の番号をフッシュトーンでお知らせください。トーン信号が出せない電話機でお掛けの場合は、そのまましばらくお待ちいただきますとオペレータに接続します。 ※お問い合わせの内容は対応状況の確認と対応品質の向上のため、録音・記録をさせていただいております。 ※受付時間を含め、記載のサービス内容は予告無く変更になる場合があります。あらかじめご了承ください。 <http://www.ricoh.co.jp/SOUDAN/>
- リコーにご提供いただいたお客様の個人情報の取り扱い方針については、当社ホームページでご確認いただけます。

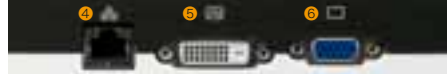
■インターフェース端子

活用の場を拡大する豊富な入出力端子を装備。様々な機器と接続することによって、ビジュアルコミュニケーションの可能性がさらに広がります。

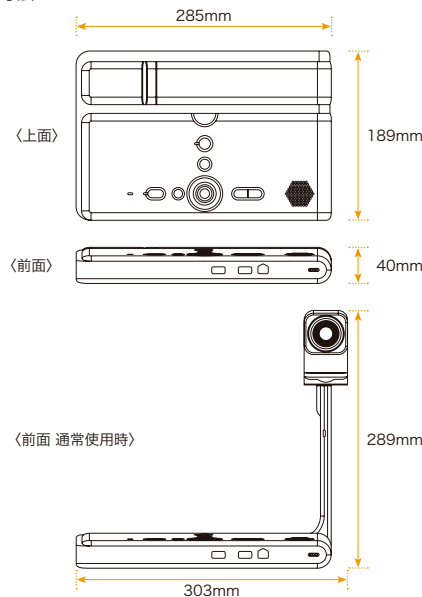
〈前面〉①②USBポートA端子 ③USBポートB端子



〈背面〉④有線LAN ⑤DVI-D ⑥RGB



■寸法



■機器管理設定

推奨環境: Internet Explorer 7.8(日本語版) * 最新の対応ブラウザはホームページ上でご確認ください。

■無線 LAN の使用上の注意

- この機器の使用周波数は、2.4GHz 帯です。この周波数では、電子レンジ等の産業・科学・医療機器のほか、他の同種無線局、工場の製造ライン等で使用されている免許を要する移動体識別用の構内無線局、免許を要しない特定小電力無線局、アマチュア無線局(以下「他の無線局」と略す)が運用されています。1. この機器を使用する前に、近くで「他の無線局」が運用されていないことを確認してください。2. 万が一この機器と「他の無線局」との間に電波干渉が発生した場合は、速やかに使用場所を変えるか、または機器の使用を停止(電波の発信を停止)してください。3. その他、電波干渉の事例が発生した場合など何かお困りのことが起きた場合は、販売担当者にご相談ください。4. 無線の到達範囲は、周囲の電波環境、障害物、設置環境などにより異なります。5. 無線 LAN は、適切なセキュリティの設定をした上でご使用ください。

- このカタログの商品の色については、印刷の具合で若干異なる場合があります。●使用シーンの写真はイメージです。画面はハメコミ合成です。●製品の外観・仕様などは、改良のため予告なく変更させていただく場合があります。●Windows XP、Windows Vista、Windows 7 は、米国 Microsoft Corporation の米国およびその他の国における登録商標または商標です。●Windows の正式名称は、Microsoft Windows Operating System です。●会社名および製品名・ロゴマークは各社の商標または登録商標です。●詳しい性能・仕様・制約条件等については、販売担当者にご確認ください。

この印刷物に掲載の全商品の価格および料金には、消費税は含まれておりません。ご購入の際は消費税を別途申し受けますので、ご了承願います。

●お問い合わせ・ご用命は...

RICOH Unified Communication System P3000 価格表

■本体標準価格

(消費税別)

商品名	品種コード	本体価格
RICOH Unified Communication System P3000	799200	198,000円
RICOH Unified Communication System P3000【安心3年モデル】	799208	223,000円

※RICOH Unified Communication System P3000は、1年間の初年度無償保証付となります。
 ※RICOH Unified Communication System P3000【安心3年モデル】は、1年間の初年度保証+2年間保守付を実現。3年間にわたって安心してお使いいただけます。

■月額サービス利用料

定額制メニュー

商品名	内容	金額
リコー UCS サービス料金 シングルフラット 15	1～3台購入時の1台あたりの月額サービス利用料	15,000円/月(消費税別)
リコー UCS サービス料金 シングルフラット 12	4～9台購入時の1台あたりの月額サービス利用料	12,000円/月(消費税別)
リコー UCS サービス料金 シングルフラット 9	10～20台購入時の1台あたりの月額サービス利用料	9,000円/月(消費税別)
リコー UCS サービス料金 シングルフラット 8	21～49台購入時の1台あたりの月額サービス利用料	8,000円/月(消費税別)
リコー UCS サービス料金 シングルフラット 7	50～99台購入時の1台あたりの月額サービス利用料	7,000円/月(消費税別)
リコー UCS サービス料金 シングルフラット 6	100台以上購入時の1台あたりの月額サービス利用料	6,000円/月(消費税別)

従量制メニュー

商品名	内容	金額
リコー UCS サービス料金 ダブルフラット 6-25	1～3台購入時の1台あたりの月額サービス利用料	基本料金(6,000円/5時間利用分込み)+超過料金(15円/分)上限金額25,000円(消費税別)
リコー UCS サービス料金 ダブルフラット 6-18	4台以上購入時の1台あたりの月額サービス利用料	基本料金(6,000円/5時間利用分込み)+超過料金(15円/分)上限金額18,000円(消費税別)
リコー UCS サービス料金 ダブルフラット 3-30	1台以上購入時の1台あたりの月額サービス利用料	基本料金(3,000円/2時間利用分込み)+超過料金(30円/分)上限金額30,000円(消費税別)

※本商品は毎月サービス利用料が発生します。
 ※月額サービス利用料には、データセンター接続利用料、運用サービス利用(データセンター、サポートセンター、代替機サービス)を含みます。
 ※納品時に導通確認を行い、導通確認できた翌月1日から課金が開始されます。
 ※解約時の「日割り請求」はありません。解約が成立した月が最後の課金対象月になります。
 ※サービス利用料は、会議に参加したすべてのコンタクトIDに課金されます。
 ※請求明細には、コンタクトID単位で明細が出ます。

■年間保守契約

商品名	内容	金額
RICOH Unified Communication System P3000	故障時の修理費用と復旧機設定を含みます。 本体納品後、13ヶ月目からのご契約となります。	18,000円(消費税別)
RICOH Unified Communication System P3000【安心3年モデル】	※【安心3年モデル】は、納品後37ヶ月目からのご契約となります。	

※お客様の使用環境、ご使用方法、あるいはご使用量(ご使用時間)によっては、保守契約をお受けできない場合がございます。詳しくは、販売担当者またはサービス実施店にご確認ください。
 ※サービス実施店もしくは弊社サービス拠点よりお客様までの距離が所定の範囲を超えた場合、交通費・出張費・宿泊費等が別途必要となります。
 ※保守受付時間は月～土：9:00～18:00(祝祭日及び年末年始除く)、保守実施時間は月～金9:00～17:00(土日祝祭日及び年末年始除く)です。
 ※保守サービスのために必要な補修用性能部品の最低保有期間は、本製品の製造中止後、7年間です。

■随時保守

無償保証期間満了後、保守契約を締結しない機器は随時保守機としてリコーもしくはリコーの認定するサービス実施店が修理を実施します。

基本料金 (消費税別) 12,000円(1訪問あたり) お客様のご依頼に基づく訪問に対する料金です。	+	オンサイト作業料金 (消費税別) 18,000円 カスタマーエンジニアのオンサイト作業に対する料金です。	+	 SENDバック修理代 SENDバックによる交換部品代、修理代、 運送費に対する料金です。
---	---	---	---	--

※サービス実施店もしくはサービス拠点よりお客様までの距離が所定の範囲を超えた場合、交通費・出張費・宿泊費等が別途必要となります。
 ※正式見積もりが必要な場合は、有料となります。(修理をキャンセルされた場合のみ有料です。)
 ※修理受付の際に故障の内容により、おおよそかかる費用について、お答え致します。

■搬入料(標準料金)

ご購入の際には、下記搬入料が別途必要となります。

(消費税別)

商品名	品種コード	搬入料
RICOH Unified Communication System P3000	799209	5,000円
RICOH Unified Communication System P3000【安心3年モデル】		

※推奨品は含まれません。

■設置指導料(標準料金)

ご購入の際には、下記設置指導料が別途必要となります。

(消費税別)

商品名	品種コード	設置指導料
RICOH Unified Communication System P3000	799210	15,700円
RICOH Unified Communication System P3000【安心3年モデル】		

■使用済製品 回収料金・処理料金

(消費税別)

区分	本体重量	代表的な製品	回収料金	処理料金
I	20kg未満	パーソナル複写機、小型ファクシミリ、小型プリンター、パソコン、プロジェクター等	3,000円/台	3,000円/台
II	20kg以上 40kg未満	レーザーファクシミリ、レーザープリンター等	7,000円/台	4,000円/台
III	40kg以上 100kg未満		13,000円/台	8,000円/台
IV	100kg以上 140kg未満	中型複写機、カラーレーザープリンター、デジタル印刷機、湿式シアソ機等	18,000円/台	11,000円/台
V	140kg以上 300kg未満		30,000円/台	21,000円/台
VI	300kg以上 500kg未満	大型複写機(高速機/広幅機/カラー機)、大型プリンター等	70,000円/台	35,000円/台
VII	500kg以上		110,000円/台	65,000円/台

※対象となる使用済製品は、リコーブランド製品です。詳細は、販売担当者にご確認ください。
 ※回収料金はお客様からグリーンセンターまでの搬出・運搬料金です。
 ※処理料金は分別・分解等の料金です。
 ※ディスプレイ、プリンター、スキャナーはパソコン本体と別料金になります。

※製品の外観・仕様などは、改良のため予告なく変更させていただく場合があります。※この印刷物に記載されている商品は国内仕様のため海外では使用できません。
 ※この印刷物に記載されている商品名は、各社の登録商標もしくは商標です。※詳しい性能・仕様・制約条件等については、販売担当者にご確認ください。

安全にお使いいただくために...	●ご使用前に「使用説明書」をよくお読みの上、正しくお使いください。●表示された正しい電源・電圧でお使いください。 ●水、湿気、湯気、ほこり、油煙等の多い場所での使用や設置はしないでください。
-------------------------	--

この印刷物に掲載の全商品の価格および料金には、消費税は含まれておりません。ご購入の際は消費税を別途申し受けますので、ご了承願います。

リコー製品に関するお問い合わせは「お客様相談センター」で承っております。

お客様相談センター 050-3786-3999

●受付時間：平日(月～金)9時～12時、13時～17時(土日、祝祭日、弊社休業日を除く) ※050ビジネスダイヤルは、一部のIP電話を除き、通話料はご利用者負担となります。 ※上記番号をご利用いただけない方は、03-4330-0368をご利用ください。 ※音声ガイダンスに従い製品別の番号をフッシュトーンでお知らせください。トーン信号が出せない電話機でお掛けの場合は、そのまましばらくお待ちいただきますとオペレータに接続します。 ※お問い合わせの内容は対応状況の確認と対応品質の向上のため、録音・記録をさせていただいております。 ※受付時間を含め、記載のサービス内容は予告無く変更になる場合があります。あらかじめご了承ください。 <http://www.ricoh.co.jp/SOUDAN/>
 ■リコーにご提供いただいたお客様の個人情報の取り扱い方針については、当社ホームページでご確認いただけます。

この価格表の記載内容は、2013年4月現在のものです。

株式会社リコー

東京都中央区銀座8-13-1 リコービル 〒104-8222