

RICOH
imagine. change.

RICOH Unified Communication System

S7000

リコー ユニファイド コミュニケーション システム S7000



新しい
ビジュアルコミュニケーションが、
ひろがります。



だれもが、簡単・手軽にテレビ会議をはじめられる。
新しいビジュアルコミュニケーションのカタチを、
リコーは、独自のクラウドを利用したシステムで提案しました。
そしていま、多人数向けのシステム
「RICOH Unified Communication System S7000」が登場。
ポータブルな少人数向けの「P3000」との連携により、
高品位なビジュアルコミュニケーションの世界を、
どこまでも豊かにひろげていきます。

RICOH Unified Communication System S7000

※別途、電源・出力機器・マイクスピーカー・インターネット環境が必要です。 ※商品の写真はイメージです。実際の外観とは異なる場合があります。

クラウドにより、簡単・手軽な ビジュアルコミュニケーションシステムを実現。

■クラウドを利用した RICOH Unified Communication System のイメージ



リコーの提案するビジュアルコミュニケーションの特長は、映像や音声のリアルタイム双方向通信や多拠点通信を可能にする最適なプラットフォームをクラウド上に構築したこと。社内の専用回線ではなく、だれもが利用できるインターネット環境を活用するため、社内はもちろん、取引先などの外部企業、さらには海外とも接続できます。また、多人数向け、少人数向け、それぞれのシステムを用意し、組み合わせも自由自在。事業規模や業務内容によって最適なシステムを選べます。クラウドだからこそ実現した簡単・手軽なビジュアルコミュニケーションシステム、さあ、あなたのオフィスにも。 ※P3000は2012年より順次海外展開予定です。

P3000との連携でビジュアルコミュニケーションの
世界をひろげる、多人数向けシステム

RICOH Unified Communication System S7000



無線LANに対応。ポータブルな少人数向けシステム

RICOH Unified Communication System P3000



※商品の写真はイメージです。実際の外観とは異なる場合があります。

だれでも、だれとでも、
簡単・高品位につながる。

標準で最大20拠点まで接続可能。9拠点を同時表示。

映像コーデック標準規格 H.264/SVC の特長を活かし、多拠点接続を標準機能として提供。従来のテレビ会議システムには不可欠だった MCU (多拠点接続装置) が不要となるため、大幅なコスト削減が可能になります。また最大 9 拠点を同時表示。発話者をクローズアップして表示するなど、さまざまな画面表示が可能です。

■ 9 拠点を均等な大ききで表示

1	2	3
4	5	6
7	8	9

■ 発話者(1)を自動的に大きく表示

2	1	3	
4		5	
6	7	8	9

映像コーデック
標準規格
H.264/SVC

3ステップで、すぐに、簡単に、使える。

電源を入れると約 40 秒で起動。さらに、リコー独自の通信制御技術の採用により、携帯電話のように、アドレス帳(拠点一覧)から接続したい相手を簡単に選択できます。



※写真はイメージです。

用途に合わせて選べる、マイクスピーカー&プロジェクター(別売)

■マイクスピーカー

高性能会議用マイクスピーカー

PJP-50USB ヤマハ製品

希望小売価格(税込):120,750円
(本体価格:115,000円)



マイク 8個	スピーカー 4個	收音範囲 推奨 3m 最大 5m	最大音量 85dB	USB
適応型 エコー キャンセラー	ノイズ リダクション	USB (Plug&Play)	話者自動 追尾機能	RoHS 対応
ファームウェア リビジョン アップ				

■プロジェクター

世界最小・最軽量*の超短焦点スタンダードモデル

IPSiO PJ WX4130

本体サイズ:257(W)×144(D)×221(H)mm
本体標準価格:オープン価格



出力光束(明るさ) 2,500 lm	リアル解像度 WXGA (1,280×800 ドット)	質量 約 3.0kg
-----------------------	-----------------------------------	---------------

軽く!小さく!を実現した、スタンダードモデル

IPSiO PJ WX3131

本体サイズ:272(W)×189(D)×82(H)mm
本体標準価格:オープン価格



出力光束(明るさ) 2,500 lm	リアル解像度 WXGA (1,280×800 ドット)	質量 約 1.8kg
-----------------------	-----------------------------------	---------------

*世界最軽量:ミラー反射式超短焦点プロジェクターにおいて(2011年11月現在、リコー調べ)

パソコン画面の共有も、USBでつなぐだけ。

パソコンを USB ケーブルで接続するだけの簡単操作で、相手先とパソコンの画面を共有可能。同じ画面を見ながら会議を行えるため、効率的かつ円滑なコミュニケーションを実現できます。

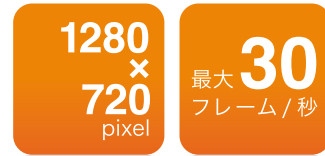
■パソコン画面共有時(9拠点接続時)



※パソコンへUSBケーブルを接続した際に、S7000から専用ユーティリティがインストールされます。(初回接続時のみ)
※写真はイメージです。

高品位映像が実現する臨場感。

カメラユニットには、パン・チルト機能を備えたズームカメラを採用。最大1280×720画素の高精細ハイビジョン画質で、1秒間に最大30フレームのなめらかな映像表示を実現。実際に対面しているかのような臨場感あふれるビジュアルコミュニケーションを可能にします。





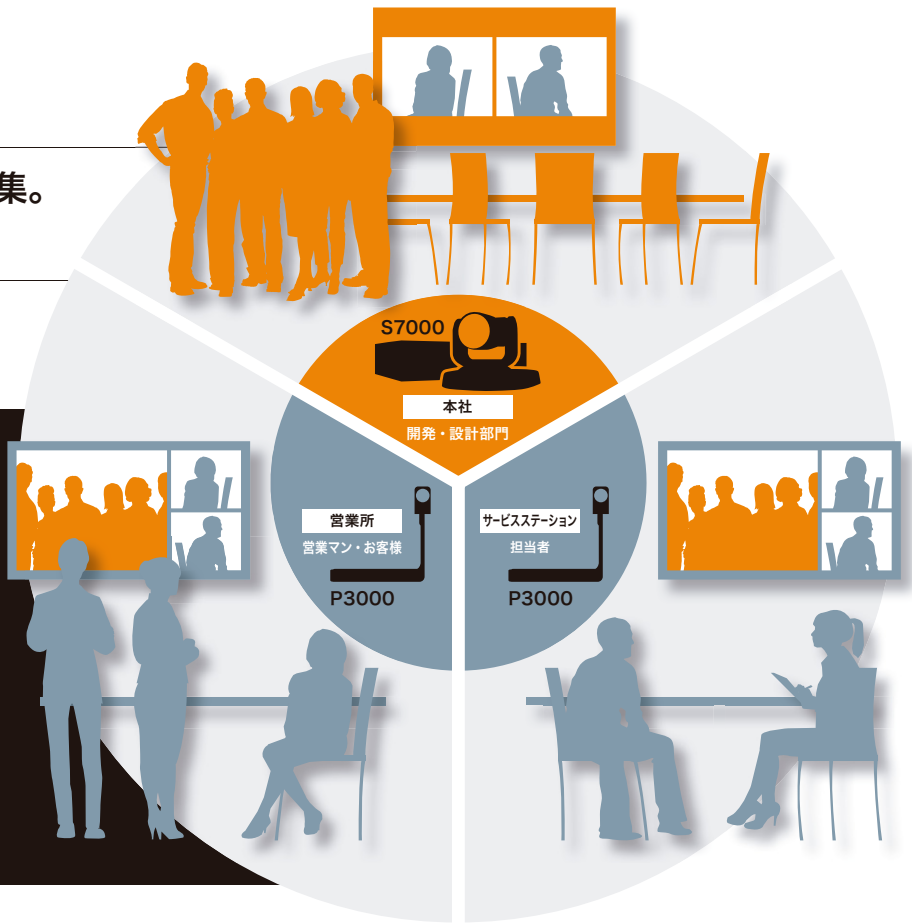
さまざまな業種に、新しいメリットを。
リコーのビジュアルコミュニケーションが提案します。

Case 1

お客様のリアルな声を、直接収集。
部門間の連携もスムーズに。

【製造業】
本社と営業所、サービスステーションなど
離れた拠点間において

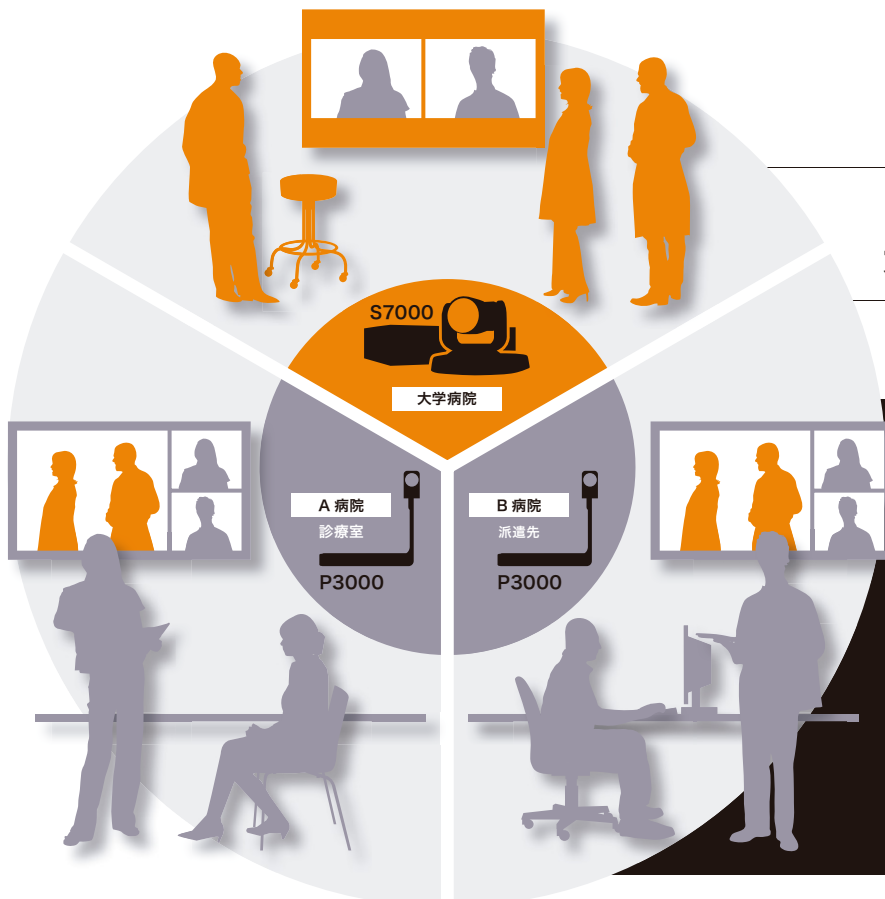
本社の開発・設計部門と、営業所のスタッフ、サービスステーションの担当者という、同一企業内でのコミュニケーションの場を創造。これまで営業部門にとどまりがちだったお客様の声を、本社にいながら把握できます。また、これまでお互い個々に動いていた営業所とサービスステーションとのスムーズな連携も実現します。



Case 2

例えば、町の診療所から、
大学病院のカンファレンスに参加可能。

【医療】
大学病院と地域の病院間において



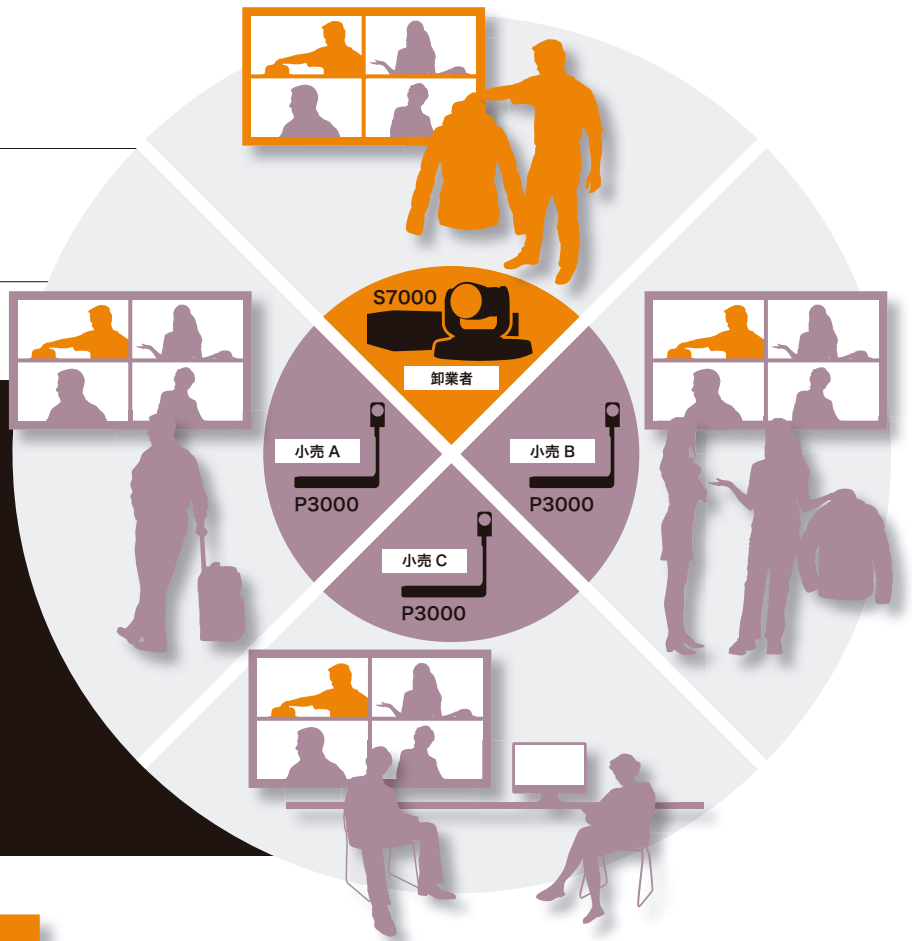
大学病院など地域の中核病院と、遠隔地にある診療所を接続。大学病院で開催される定期カンファレンスや勉強会に、自分の診療所から診察の合間などに参加できます。また、地域の中小規模の病院に勤務する研修医に対し、これまで以上に精度の高い指導を実現。さらに、診療所間をつなぐことにより、医師同士の情報交換をサポートします。

Case 3

タイムリーな情報交換により、 ビジネスチャンスを見逃さない。

【卸小売業】
卸業者と各小売店舗間において

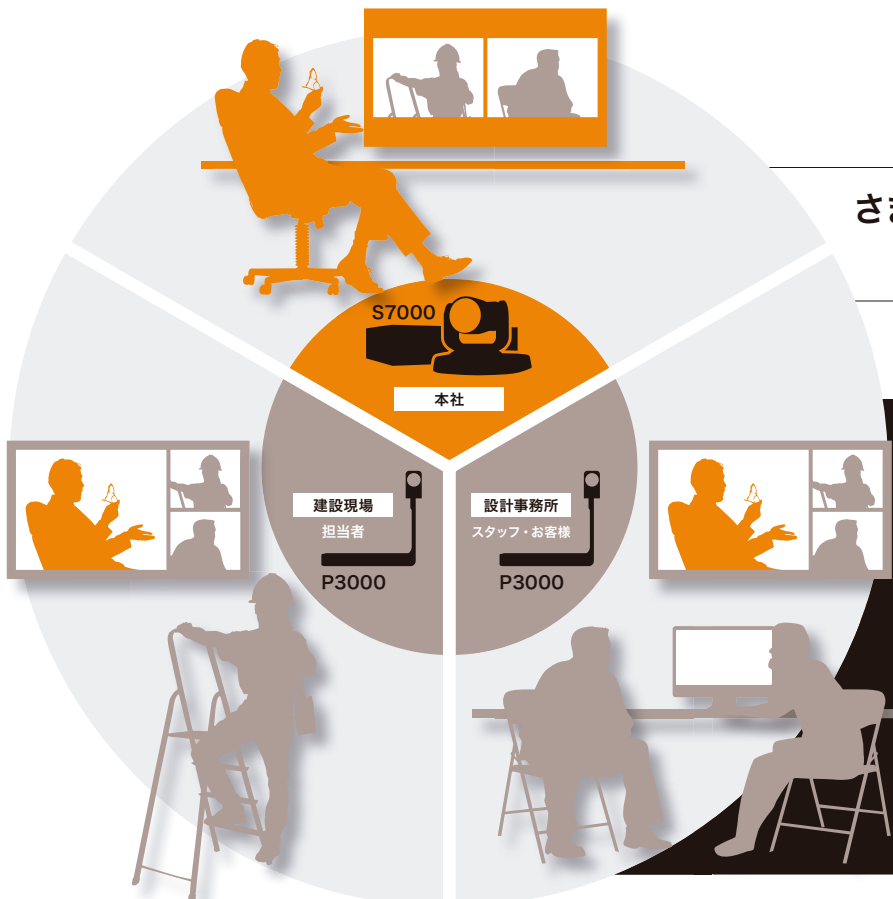
卸業者が各店舗などから個別に情報を収集する垂直型のコミュニケーションに加え、新たに各店舗間をつなぐ水平型のコミュニケーションを実現。タテとヨコの有機的な関係で、移り変わりの激しいファッションなどのトレンドや、店舗独自の成功体験などをスピーディーに共有。有効かつタイムリーな販売戦略の実現をサポートします。



Case 4

さまざまな情報をリアルタイムに収集。 迅速に対応できる体制を構築。

【建設業】
本社と建設現場、設計事務所間において



建設現場、設計事務所、そしてお客様といったすべての関係者の状況や要望をリアルタイムに収集できます。また、お客様からの急な変更オーダーにも、設計事務所と建設現場の連携がスムーズに行えるため、迅速な対応が可能です。さらに、遠隔地の現場の進捗状況もお客様に簡単にご確認いただけます。

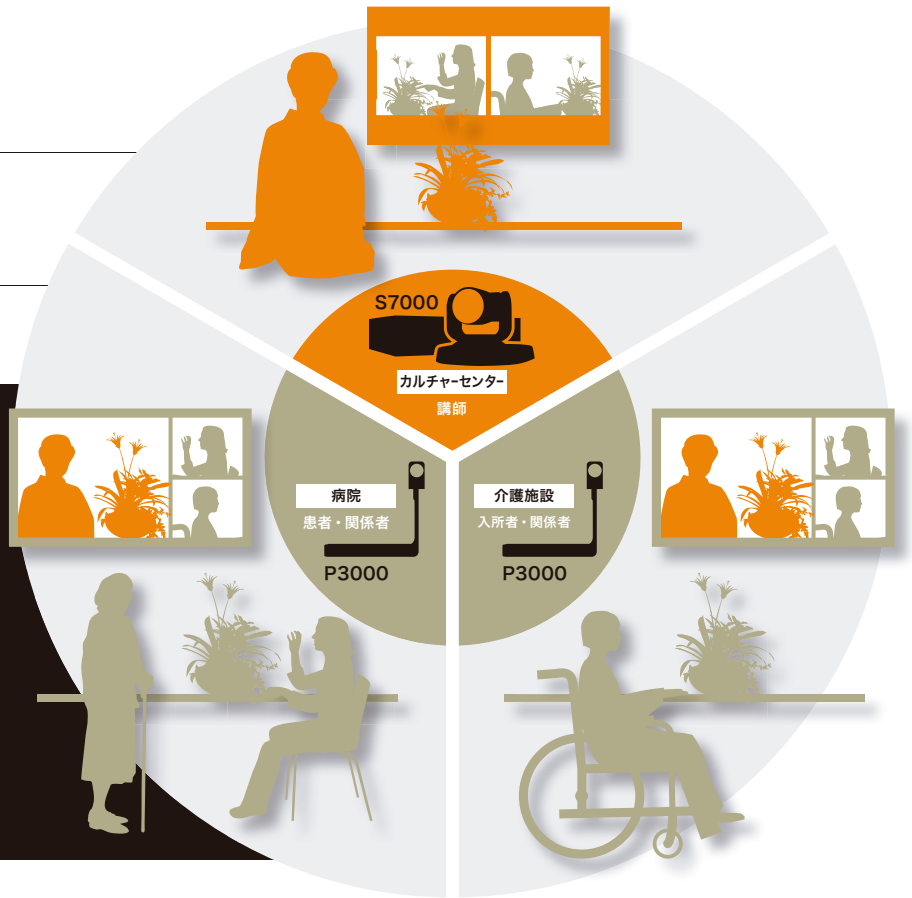
Case 5

テレビ会議の枠にとどまらない、 新しいサービスを簡単に実現。

【サービス業】

カルチャーセンターと病院、介護施設間において

例えば、病院に入院中の方や介護施設に入所中の方といった外出が難しい方も、気軽にカルチャーセンターなどのカリキュラムに参加いただけます。さらに、これまで交流の少なかった病院、介護施設の間でのコミュニケーションも可能です。テレビ会議にとどまらない新しい利用が、サービス業の可能性をひろげていきます。



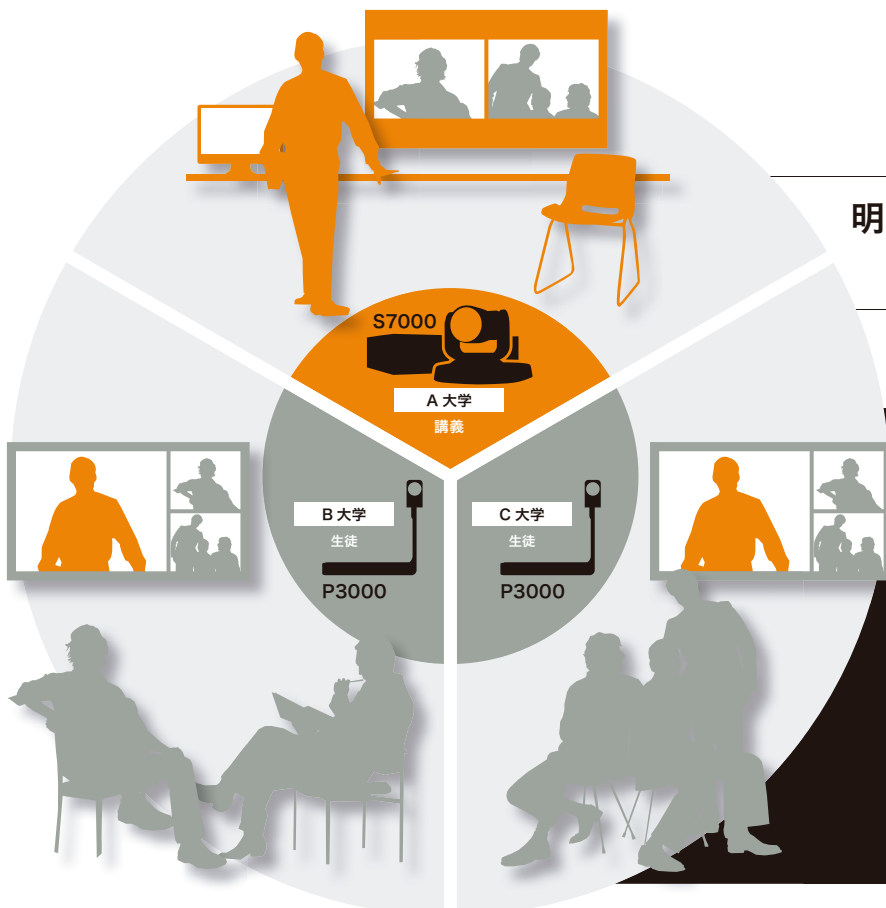
Case 6

明日からでも始められる交換留学で、 大学の魅力アップに貢献。

【教育】

複数大学間において

複数の大学で連携すれば、遠隔地にある他大学の講義をいつもの教室で受講可能。他大学の学生とのディスカッションや研究成果の共有なども行えるため、学生は自分の大学に通いながら、まるで交換留学のような体験ができます。大学の魅力アップにもつながるため、優秀な学生の確保に効果が期待できます。



■主な仕様

商品名	RICOH Unified Communication System S7000	
機種コード	799201	
JANコード	4961311868160	
映像符号化方式	H.264/SVC	
音声符号化方式	SPEEX wideband/ITU-T G.711/ ITU-T G.722	
通信	プロトコル	独自手順
	通信速度	500Kbps～2Mbps
電源	AC100V 50/60Hz	
消費電力	164W	
ウォームアップタイム(起動時間)	40秒以下*1	
騒音	40dB以下	
インターフェース	USBポートA端子	動作検証済みの機器(マイクスピーカー)接続可能*2
	USBポートB端子	画面共有をするPCとUSBケーブル接続
	有線LAN	10BASE-T、100BASE-TX、1000BASE-T
	映像出力解像度	720pHD対応(1280×720ドット)、WXGA(1280×800ドット)、XGA(1024×768ドット)
	映像出力端子	RGB(D-sub15Pin)×1、DVI-Dx1*3
電源端子	電源ユニット内蔵	
寸法	330mm(W)×317mm(D)×94mm(H) (ゴム足含む)	
質量	6.0kg以下	
PC画面共有 (Windows® OS)	対応するPC画面解像度	SVGA(800×600ドット)、XGA(1024×768ドット)、WXGA(1280×800ドットのみ)
	OS(日本語版)	Windows® XP Home Edition(32bit)/Professional SP3(32bit) Windows Vista® Home Basic/Home Premium/Business/Enterprise/Ultimate SP2 Windows® 7 Home Premium/Professional/Enterprise/Ultimate SP1 Windows® 8 Core/Pro/Enterprise
	CPU	Pentium® M 1.2GHz以上
	メモリ	512MB以上
	ハードディスク	プログラム領域 100MB以上
PC画面共有 (Mac OS)	対応するPC画面解像度	800×600～1440×900
	OS(日本語版)	OS X 10.7 OS X 10.8
本体ユニット使用環境	使用時環境	温度: 5～35°C、湿度: 20～85%(非結露のこと)
	非使用時環境	温度: 0～40°C、湿度: 10～85%(非結露のこと)
関連規格	RoHS指令対応 VCCI classA対応	
カメラユニット	形状	HD対応パンチルトズームカメラ
	有効画素数	約200万画素
	ズーム	40倍(光学10倍×電子4倍)
	水平角度	約8～70度
	パン/チルト	水平±100度、垂直±25度
	外形寸法	187mm(W)×184mm(D)×142mm(H)
	質量	約1.4kg
	電源	AC100V/240V 50/60Hz
カメラユニット使用環境	使用時環境	温度: 0～40°C、湿度: 10～85%(非結露のこと)
	非使用時環境	温度: 0～40°C、湿度: 10～85%(非結露のこと)
同梱品	本体	本体ユニット用電源コード、USBケーブル、映像出力ケーブル、カメラケーブル、本体ユニット用リモコン、単4形乾電池(本体ユニット用リモコン)2本、使用許諾契約書(Windows®認証)、はじめにお読みください、管理者の方へ、チェックガイド、保証書(免責事項)、個人情報取扱用紙
	カメラユニット	カメラユニット用電源コードセット(ACアダプター、電源コード)、カメラユニット用リモコン
保守サービス証書	—	
本体保証期間	1年間無償保証	
標準価格*4	850,000円(消費税別)	

- *1 電源を入れてから利用可能な画面になるまでDHCPの場合は40秒以下。(有線LAN、プロキシ無し、Ping応答が30ms以内の場合)IPアドレス固定にした場合は60秒以下になります。
- *2 動作検証機器については、販売担当者にご確認ください。
- *3 映像出力端子は同時に使用できません。
- *4 別途サービス利用料が必要となります。詳しくは価格表をご参照ください。

■使用上の留意点

●本商品をご利用するには、別途マイクスピーカー、映像出力機器(ディスプレイ・プロジェクターなど)が必要になります。●ご利用するには、インターネット接続が必要になります。端末と映像配信サーバーとの間に必要な帯域は上り/下り 最低500Kbps、推奨1Mbps以上が必要です。●本商品は、24時間動作など長期連続運転で使用されることは意図しておりません。●故意、過失または不適切な使用、天災地変などの理由に起因する製品の故障は、保証・保守の対象となりませんので、ご注意ください。●屋外や風呂、シャワー室など、水のかかる恐れのある場所には置かないでください。●本体の上に物を置かないでください。●本体を他の機器に積み重ねたり、本体に他の機器を載せないでください。●殺虫剤や揮発性の物をかけたりしないでください。また、ゴムやビニール製品などを長時間接触させないでください。変色したり塗装がはげるなどの原因となります。●暖房器具の近くなど、温度の高い場所に置いて使用しないでください。故障や寿命を縮める原因となります。●油煙やたばこの煙にさらされる場所は避けてください。光学部品に汚れが付着して、寿命を縮めたり、画面が暗くなったりする原因となります。●本体をテレビやラジオの近くで使用すると、画像や音声に悪い影響を与えることがあります。このような場合にはテレビやラジオから離してください。

■機器管理設定

推奨環境: Windows® XP、Windows Vista®、Windows® 7、Internet Explorer 7,8,9、Firefox 3.6 以降

●このカタログの商品の色については、印刷の具合で若干異なる場合があります。●使用シーンの写真はイメージです。画面はハメコミ合成です。●製品の外觀・仕様などは、改良のため予告なく変更させていただく場合があります。●Microsoft、Windows、Windows XP、Windows Vistaは、米国Microsoft Corporationの米国およびその他の国における登録商標または商標です。●Windowsの正式名称は、Microsoft Windows Operating Systemです。●Pentiumは、米国およびその他の国におけるIntel Corporationの商標です。●会社名および製品名・ロゴマークは各社の商標または登録商標です。●詳しい性能・仕様・制約条件等については、販売担当者にご確認ください。

この印刷物に掲載の全商品の価格および料金には、消費税は含まれておりません。ご購入の際は消費税を別途申し受けますので、ご了承ください。

安全にお使いいただくために...

- ご使用前に「使用説明書」をよくお読みの上、正しくお使いください。●表示された正しい電源・電圧でお使いください。
- 水、湿気、湯気、ほこり、油煙等の多い場所での使用や設置はしないでください。

RICOH imagine. change.
株式会社 リコー
東京都中央区銀座8-13-1 リコービル 〒104-8222

<http://www.ricoh.co.jp/ucs/>

リコー製品に関するお問い合わせは「お客様相談センター」で承っております。

お客様相談センター 050-3786-3999

●受付時間: 平日(月～金) 9時～12時、13時～17時(土日、祝祭日、弊社休業日を除く) *050ビジネスダイヤルは、一部のIP電話を除き、通話料はご利用者負担となります。 *上記番号をご利用いただける方は、03-4330-0368をご利用ください。 *音声ガイダンスに従い製品別の番号をプッシュトーンでお知らせください。 トーン信号が出せない電話機でお掛けの場合は、そのまましばらくお待ちいただきますとオペレータに接続します。 ●お問い合わせの内容は対応状況の確認と対応品質の向上のため、録音・記録をさせていただいております。 *受付時間を含め、記載のサービス内容は予告なく変更になる場合があります。あらかじめご了承ください。 <http://www.ricoh.co.jp/SOUDAN/>
●リコーにご提供いただいたお客様の個人情報の取り扱い方針については、当社ホームページでご確認いただけます。

■インターフェース端子

活用の場を拡大する豊富な入出力端子を装備。様々な機器と接続することによって、ビジュアルコミュニケーションの可能性がさらに広がります。

カメラ(背面) ①DC IN 12V端子 ②VIDEO スイッチ ③DATA スイッチ
④CONTROL INPUT端子 ⑤OUTPUT端子



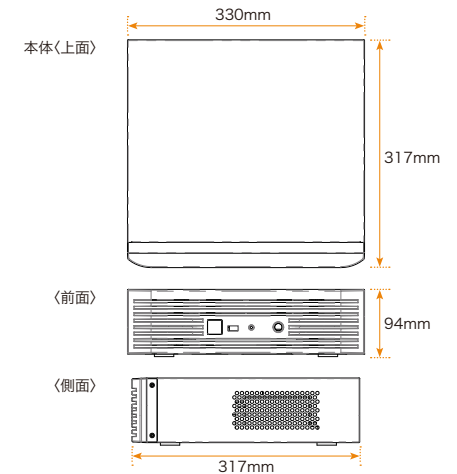
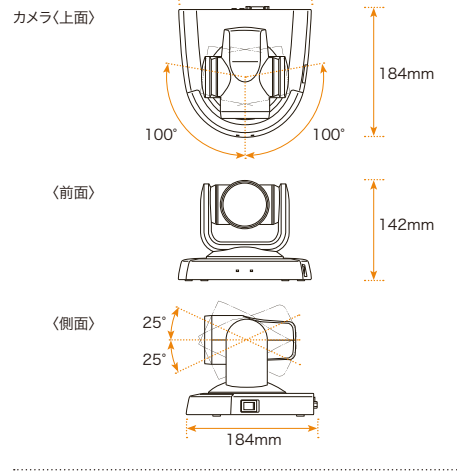
本体(前面) ⑥USBポートA端子



本体(背面) ⑦RGB ⑧有線LAN ⑨USBポートA端子 ⑩DVI-D
⑪カメラ入力端子 ⑫USBポートB端子 ⑬電源コネクタ-差込口



■寸法



●お問い合わせ・ご用命は...

RICOH Unified Communication System S7000 価格表

■本体標準価格

(消費税別)

商品名	品種コード	本体価格
RICOH Unified Communication System S7000	799201	850,000 円

※ RICOH Unified Communication System S7000 は、1 年間の初年度無償保証付となります。

■月額サービス利用料

定額制メニュー

商品名	内容	金額
リコー UCS サービス料金 シングルフラット 15	1～3 台購入時の 1 台あたりの月額サービス利用料	15,000 円 / 月 (消費税別)
リコー UCS サービス料金 シングルフラット 12	4～9 台購入時の 1 台あたりの月額サービス利用料	12,000 円 / 月 (消費税別)
リコー UCS サービス料金 シングルフラット 9	10～20 台購入時の 1 台あたりの月額サービス利用料	9,000 円 / 月 (消費税別)
リコー UCS サービス料金 シングルフラット 8	21～49 台購入時の 1 台あたりの月額サービス利用料	8,000 円 / 月 (消費税別)
リコー UCS サービス料金 シングルフラット 7	50～99 台購入時の 1 台あたりの月額サービス利用料	7,000 円 / 月 (消費税別)
リコー UCS サービス料金 シングルフラット 6	100 台以上購入時の 1 台あたりの月額サービス利用料	6,000 円 / 月 (消費税別)

従量制メニュー

商品名	内容	金額
リコー UCS サービス料金 ダブルフラット 6-25	1～3 台購入時の 1 台あたりの月額サービス利用料	基本料金 (6,000 円・5 時間利用分込み) + 超過料金 (15 円 / 分) 上限金額 25,000 円 (消費税別)
リコー UCS サービス料金 ダブルフラット 6-18	4 台以上購入時の 1 台あたりの月額サービス利用料	基本料金 (6,000 円・5 時間利用分込み) + 超過料金 (15 円 / 分) 上限金額 18,000 円 (消費税別)
リコー UCS サービス料金 ダブルフラット 3-30	1 台以上購入時の 1 台あたりの月額サービス利用料	基本料金 (3,000 円・2 時間利用分込み) + 超過料金 (30 円 / 分) 上限金額 30,000 円 (消費税別)

※本商品は毎月サービス利用料が発生します。

※月額サービス利用料には、データセンター接続利用料、運用サービス利用 (データセンター、サポートセンター、代替機サービス) を含みます。

※納品時に導通確認を行い、導通確認できた翌月 1 日から課金が始まります。

※解約時の「日割り請求」はありません。解約が成立した月が最後の課金対象月になります。

※サービス利用料は、会議に参加したすべてのコンタクト ID に課金されます。

※請求明細には、コンタクト ID 単位で明細が出ます。

■年間保守契約

商品名	内容	金額
RICOH Unified Communication System S7000 年間保守契約	故障時の修理費用と復旧機設定を含みます。本体納品後、13 ヶ月目からのご契約となります。	52,000 円 (消費税別)

※お客様の使用環境、ご使用方法、あるいはご使用量 (ご使用時間) によっては、保守契約をお受けできない場合がございます。詳しくは、販売担当者またはサービス実施店にご確認ください。

※サービス実施店もしくは弊社サービス拠点よりお客様までの距離が所定の範囲を超えた場合、交通費・出張費・宿泊費等が別途必要となります。

※保守受付時間は月～土：9:00～18:00 (祝祭日及び年末年始除く)、保守実施時間は月～金 9:00～17:00 (土日祝祭日及び年末年始除く) です。

※保守サービスのために必要な補修用性能部品の最低保有期間は、本製品の製造中止後、5 年間で。

■随時保守

無償保証期間満了後、保守契約を締結しない機器は随時保守機としてリコーもしくはリコーの認定するサービス実施店が修理を実施します。

基本料金 (消費税別) 12,000 円 (1 訪問あたり) お客様のご依頼に基づく訪問に対する料金です。	+	オンサイト作業料金 (消費税別) 18,000 円 カスタマーエンジニアのオンサイト作業に対する料金です。	+	センドバック修理代 センドバックによる交換部品代、修理代、運送費に対する料金です。
--	---	--	---	---

※サービス実施店もしくはサービス拠点よりお客様までの距離が所定の範囲を超えた場合、交通費・出張費・宿泊費等が別途必要となります。

※正式見購もりが必要な場合は、有料となります。(修理をキャンセルされた場合のみ有料です。)

※修理受付の際に故障の内容により、おおよそかかる費用について、お答え致します。

■搬入料 (標準料金)

ご購入の際には、下記搬入料が別途必要となります。

(消費税別)

商品名	品種コード	搬入料
RICOH Unified Communication System S7000	799239	9,000 円

※推奨品は含まれません。

■設置指導料 (標準料金)

ご購入の際には、下記設置指導料が別途必要となります。

(消費税別)

商品名	品種コード	設置指導料
RICOH Unified Communication System S7000	799238	17,200 円

■使用済製品 回収料金・処理料金

(消費税別)

区分	本体重量	代表的な製品	回収料金	処理料金
I	20kg未満	パーソナル複写機、小型ファクシミリ、小型プリンター、パソコン、プロジェクター等	3,000 円 / 台	3,000 円 / 台
II	20kg以上 40kg未満	レーザーファクシミリ、レーザープリンター等	7,000 円 / 台	4,000 円 / 台
III	40kg以上 100kg未満		13,000 円 / 台	8,000 円 / 台
IV	100kg以上 140kg未満	中型複写機、カラーレーザープリンター、デジタル印刷機、湿式シアンゾ機等	18,000 円 / 台	11,000 円 / 台
V	140kg以上 300kg未満		30,000 円 / 台	21,000 円 / 台
VI	300kg以上 500kg未満	大型複写機 (高速機 / 広幅機 / カラー機)、大型プリンター等	70,000 円 / 台	35,000 円 / 台
VII	500kg以上		110,000 円 / 台	65,000 円 / 台

※対象となる使用済製品は、リコーブランド製品です。詳細は、販売担当者にご確認ください。

※回収料金はお客様からグリーンセンターまでの搬出・運搬料金です。

※処理料金は分別・分解等の料金です。

※ディスプレイ、プリンター、スキャナーはパソコン本体と別料金となります。

※製品の外観・仕様などは、改良のため予告なく変更させていただく場合があります。※この印刷物に記載されている商品は国内仕様のため海外では使用できません。

※この印刷物に記載されている商品名は、各社の登録商標もしくは商標です。※詳しい性能・仕様・制約条件等については、販売担当者にご確認ください。

安全にお使いいただくために...	<ul style="list-style-type: none"> ●ご使用前に「使用説明書」をよくお読みの上、正しくお使いください。 ●表示された正しい電源・電圧でお使いください。 ●水、湿気、湯気、ほこり、油煙等の多い場所での使用や設置はしないでください。
-------------------------	--

この印刷物に掲載の全商品の価格および料金には、消費税は含まれておりません。ご購入の際は消費税を別途申し受けますので、ご了承願います。

リコー製品に関するお問い合わせは「お客様相談センター」で承っております。

お客様相談センター

050-3786-3999

●受付時間：平日(月～金) 9時～12時、13時～17時(土日、祝祭日、弊社休業日を除く) *050ビジネスダイヤルは、一部のIP電話を除き、通話料はご利用者負担となります。 *上記番号をご利用いただけない方は、03-4330-0368 をご利用ください。 *音声ガイダンスに従って製品別の番号をフッシュトーンでお知らせください。トーン信号が出せない電話機でお掛けの場合は、そのまましばらくお待ちいただきますとオペレータに接続します。 ※お問い合わせの内容は対応状況の確認と対応品質の向上のため、録音・記録をさせていただいております。 ※受付時間を含め、記載のサービス内容は予告なく変更になる場合があります。あらかじめご了承ください。 <http://www.ricoh.co.jp/SOUDAN/>

■リコーにご提供いただいたお客様の個人情報の取り扱い方針については、当社ホームページでご確認いただけます。

この価格表の記載内容は、2013年4月現在のものです。

株式会社 リコー

東京都中央区銀座8-13-1 リコービル 〒104-8222