

モノクロプリンター

RICOH

SP 6450/6440/6430

SP 6420/6410

SP 6440M/6430M/6420M

SP 4510/4500

Black & White Printer

自動両面標準・ネットワーク標準

RICOH

imagine. change.



RICOH SP 6450
1ピン排紙モデル

A3 モノクロ
38
枚/分

RICOH SP 6440
タッチパネルモデル

A3 モノクロ
38
枚/分

RICOH SP 6430
RICOH SP 6420

A3 モノクロ
38
枚/分

RICOH SP 6410

A3 モノクロ
32
枚/分

RICOH SP 4510

A4 モノクロ
40
枚/分

RICOH SP 4500

A4 モノクロ
30
枚/分

これが、コンパクトの決定版。 あらゆる業務に最適化した モノクロプリンター。

A3

選べる5タイプ。多様な業務にマッチするA3モノクロプリンター。

詳しくは3ページへ [▶](#)



A3 排紙先を分けて取り違いを防止
RICOH SP 6450

プリント速度：38枚/分、耐久：120万ページ
本体標準価格 **188,000円** (消費税別)

1ピン排紙

高耐久

ハイスピード



A3 使い方広がるカラータッチパネル搭載
RICOH SP 6440/6440M

プリント速度：38枚/分、耐久：120万ページ
本体標準価格 **148,000円** (消費税別)

カラータッチパネル

高耐久

ハイスピード



A3 大量給排紙で業務をスムーズに
RICOH SP 6430/6430M

プリント速度：38枚/分、耐久：120万ページ
本体標準価格 **158,000円** (消費税別)

550枚給排紙

高耐久

ハイスピード



A3 速さと耐久性に優れた基本モデル
RICOH SP 6420/6420M

プリント速度：38枚/分、耐久：120万ページ
本体標準価格 **118,000円** (消費税別)

コンパクト

高耐久

ハイスピード

A3 導入しやすいエントリーモデル
RICOH SP 6410

プリント速度：32枚/分、耐久：60万ページ
本体標準価格 **99,800円** (消費税別)

エントリー

コンパクト

RICOH SP 6400シリーズ・RICOH SP 4500シリーズは、省スペース設計が可能となるLEDヘッド採用により、マシンの高さを極限まで抑え、圧倒的な小型化を実現。確かな生産性と耐久性、環境性能を持つ高性能なモノクロプリンターを、オフィスのさまざまな場所に、すっきりと設置できます。A3モデルとA4モデルの豊富なラインナップと、自在に装着できる給紙オプションを組み合わせ、オフィスの生産性が最も高まる一台をお選びください。

A4

コンパクトで置き場所を選ばない、高性能A4モノクロプリンター。

詳しくは7ページへ →



A4 スピーディな大量出力にこの一台
RICOH SP 4510

プリント速度：40枚/分、耐久：60万ページ
本体標準価格 **75,800円** (消費税別)

コンパクト ハイスピード 高耐久



A4 環境にやさしいエントリーモデル
RICOH SP 4500

プリント速度：30枚/分、耐久：60万ページ
本体標準価格 **64,800円** (消費税別)

エントリー コンパクト 高耐久

A3

& A4

さまざまな側面から、あなたのオフィスをサポート。

Useful Function

使う人のことを考えた気配り設計で、カンタン操作。

詳しくは12ページへ →

Network Management & Security

多彩な先進機能と安心のセキュリティを高次元で両立。

詳しくは13ページへ →

Ecology

地球環境とオフィスのことを考えた、エコロジー技術を搭載。

詳しくは16ページへ →



本カタログは、リコーが提供する新しいクラウドサービスであるRICOH Clickable Paper サービスに対応しています。
iPhone/iPad/Android™アプリケーション『RICOH CP Clicker』(無料)をダウンロードし、カタログの表紙を撮影(クリック)すると、商品のスペシャルサイトなどインターネット上の関連情報をご覧いただけます。

業務に応じて選べる豊富なラインナップで、
オフィスを力強く支えるA3モノクロプリンター。

A3モデルとは思えないコンパクトボディで、高い生産性と耐久性を実現。

さらに、幅広い用紙対応力と多彩な印刷機能で、お客様のさまざまなビジネス環境に、柔軟に対応します。

5種類のモデルと給排紙オプションを組み合わせ、

最適な一台をお選びください。



SP 6450
SP 6440/6440M
SP 6430/6430M
SP 6420/6420M
SP 6410

High Performance

高速出力と信頼の耐久性を、コンパクトに実現。

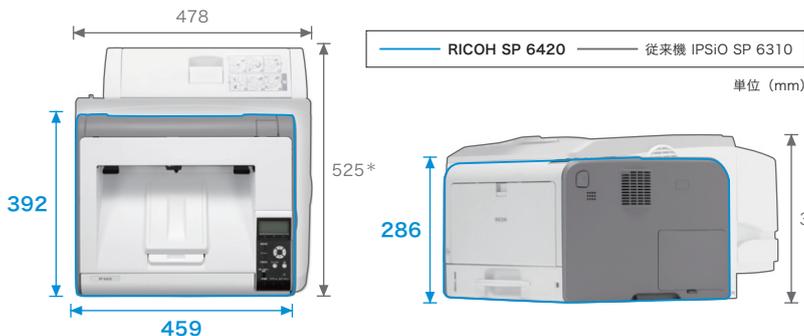
自動両面印刷を標準搭載しながら、置き場所に悩まないコンパクトボディ

高精細に表現できる1,200dpi LEDヘッド採用により、画像を作るための光を照射する「LEDヘッド」と「感光体ドラム」の距離を縮めるとともに、用紙搬送経路を改善。両面ユニットを内蔵させることで圧倒的なコンパクト設計を実現しました。お客様対応をする窓口に置きたい、デスク下に置きたい、棚のあいたスペースに置きたいなど、さまざまなニーズに合わせた設置が可能です。

従来機との比較

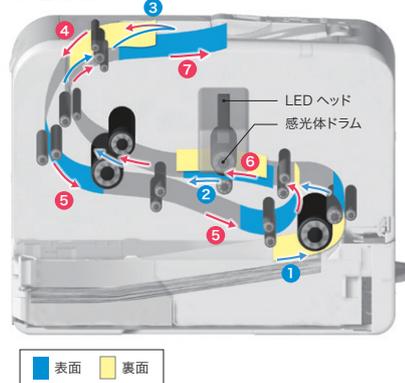
<設置面積> 従来機と比べて **71.7%**

<体積> 従来機と比べて **61.4%**



* 両面印刷ユニット(オプション)を装着した場合。

搬送経路図



- 1 表面印刷へ
- 2 表面印刷
- 3 表面印刷完了
- 4 裏面印刷への折り返し
- 5 裏面印刷へ
- 6 裏面印刷
- 7 両面完了、排紙へ

圧倒的なプリントスピードを実現

SP 6450/6440/6440M/6430/6430M/6420/6420Mは片面38枚/分*、両面29ページ/分*の連続印刷を実現。OA用途から大量帳票出力までさまざまな業務でご利用いただけます。

* SP 6410は、片面32枚/分、両面26ページ/分の連続印刷速度となります。
※印刷速度はいずれもA4横送り標準トレイからの連続印刷時。

高速ファーストプリント

6.5秒以下*のファーストプリントを実現。急ぎの書類を出力する際も、ストレスを感じさせません。

* 標準トレイにてA4横送り出力時。データ処理終了から排紙終了までの時間。

1,200×1,200dpiの高解像度

1,200×1,200dpiの高画質印刷を実現。出力速度を落とすことなく、高画質の印刷が可能です。高精細な印刷が求められるGS1-128*の出力も可能です。

[GSI-128]



* 主にコンビニエンスストアなどで料金収納を利用する請求書で標準化されているバーコード規格です。

120万ページの高耐久・長寿命設計

コンパクトなボディでありながら、最大120万ページ*の高耐久設計。大量出力の多い環境でも安心してお使いいただけます。

* SP 6450/6440/6440M/6430/6430M/6420/6420Mの場合。SP 6410は最大60万ページ。

パソコンレスで出力できるメディアプリント機能 SP 6440 SP 6440M

パソコンの起動や、プリンタードライバーの設定を行なうことなく、USBメモリー*1やSDカード*2に保存されているJPEG/TIFF/PDF*3ファイルを誰でも簡単に出力可能。さらに、先頭ページのプレビューやパスワードで保護されたPDFの出力もできます。



- *1 推奨するメディアについては、ホームページをご参照ください。
http://www.ricoh.co.jp/printer/support/media_slot.html
 - *2 32GB以下のSDカードに対応。
 - *3 PDFファイルの印刷には、「PS3カードタイプ6400」または「PDFダイレクトプリントカードタイプ6400」が必要です。
- ※ファイルのバージョンやフォーマットによっては出力できない場合があります。

使い方が広がる4.3インチフルカラー液晶タッチパネル搭載モデル

SP 6440 SP 6440M

新たに4.3インチのカラータッチパネルを搭載。機密印刷やメディアプリント、オンデマンド印刷時により使いやすくご利用いただけます。



- 1 ホームキー ホーム画面を表示するときに押します。
- 2 印刷中断キー 印刷途中で一時停止するためのキーです。
- 3 状態確認キー 紙詰まり・用紙切れなどのエラー状態をお知らせ。
- 4 省エネキー キーを押すだけの簡単操作でスリープモードに移行できます。
- 5 簡単画面キー 画面を簡単画面に切り替えます。

文書のサムネールを表示



アニメーションガイダンスを表示



リコーカンタン私書箱プリント AE2 (別売)

パソコンからの印刷文書を利用者ごとの「私書箱」に分けてプリンターに自動的に蓄積。操作パネルで自分の印刷文書を選択してから印刷することができます。ミスプリントや取り違い/混入/放置を防ぎます。



※「IPSIO VMカードタイプ1」が必要です。

Paper Handling & Various Models

高い用紙対応力と、多彩なモデル、給紙オプションでニーズにお応え。

特殊用紙対応

各種帳票出力で利用頻度の高い不定形用紙のほか、圧着紙などの特殊用紙への出力も可能です。



■ 出力可能な特殊用紙の例

ラベル紙

従来の複写式伝票をラベル化した配送伝票を出力できます。

圧着紙

圧力がかかることで圧着する特殊用紙。秘匿性を要する各種通知書を出力できます。

郵便はがき

手差しトレイだけでなく、本体標準トレイからの出力にも対応。

封筒

封筒レバー搭載により、封筒への安定した印刷が可能です。

カード紙

台紙にクレジットカードサイズのカードが擬似接着された用紙。カット紙タイプのものがご利用になれます。

通紙確認済みの特殊用紙は、リコーホームページにてご確認ください。

<http://www.ricoh.co.jp/printer/paper/index.html>

※特殊用紙の印刷には指定紙や留意事項がございますので、ご利用に際しては販売担当者へ事前にご確認ください。

■ 流通、医療の現場に最適なラベル紙専用モデル

ラベル紙印刷は、台紙からはみ出した糊が付着することで、紙詰まりの原因となります。糊が付着しにくい加工を施すことで、ラベル紙による紙詰まりを大幅に抑えた強化モデル「SP 6440LE/6430LE/6420LE/6410LE」をご用意しています。

※詳細は販売担当者にご相談ください。

■ 自治体、大学などで用紙盗難を防ぐ鍵付きトレイモデル

改ざん防止用紙のセキュアな管理や用紙盗難を防止する鍵付きトレイモデル「SP 6450TE/6430TE」および鍵付き増設トレイ「500枚増設トレイ 6400TE」をご用意しています。

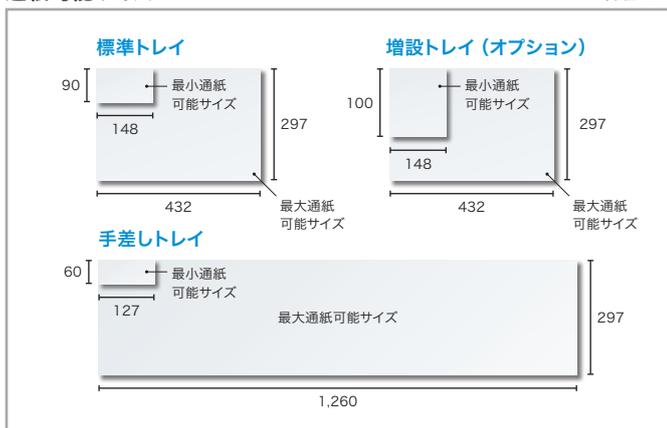
※詳細は販売担当者にご相談ください。

幅広い用紙厚／不定形サイズに対応

さまざまな用紙を通紙するため、幅広い用紙厚に対応しました。全てのトレイで不定形サイズに対応しつつ、52～220g/m²の用紙厚にも対応。業務に合わせた、多彩な用紙サイズでの大量出力を強力にサポートします。

通紙可能サイズ

(単位 mm)



特殊紙登録機能

用途に合った用紙種類を選び、ユーザー用紙種類として独自の名前をつけて登録・選択・印刷することができます。印刷時にドライバー上から出力したい用紙を容易に見つけることができますのでスムーズなプリントが可能です。

※RPCSプリンタードライバーでの使用となります。

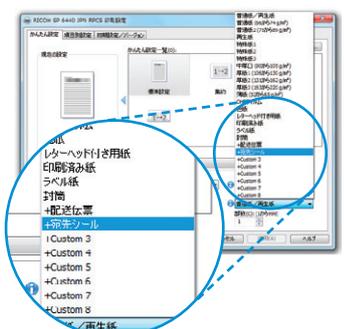
■ カスタムペーパー設定画面

Web Image Monitorで種類・名称を設定します。



■ 印刷画面

設定した用紙がドライバーの印刷画面に反映されます。



SP 6450
 SP 6440/6440M
 SP 6430/6430M
 SP 6420/6420M
 SP 6410

ニーズによって選べる多彩なモデル

「高いセキュリティを確保したい」「一括で大量に印刷したい」
 「コンパクトだけど耐久性は必要」など多様化するニーズにお応えするモデルをご用意しました。

SP 6450

450枚排紙 50枚排紙



550枚給紙

取り違いを防止したいお客様に

- ☑ 窓口で2人で一台を使いつつ、排紙先を分けたい
- ☑ 2系統のLANを集約して、排紙先は別にしたい*

解決します!

1ピン排紙トレイ搭載で出力先を振り分け、取り違いを防止

* オプションの拡張USBプリントサーバー タイプAが必要です。

SP 6440 / SP 6440M

4.3インチ カラー液晶タッチパネル

275枚排紙



275枚給紙

セキュリティを重視されるお客様に

- ☑ 印刷指示した文書を確認してから出力したい
- ☑ ICカード認証と連携させながら、操作は簡単にしたい

解決します!

カラータッチパネル搭載で高い操作性と強固なセキュリティを両立

SP 6430 / SP 6430M

550枚排紙



550枚給紙

大量に出力されるお客様に

- ☑ 用紙切れによるダウンタイムを減らしたい
- ☑ 用紙補給の手間を省きたい

解決します!

大容量550枚の給排紙で、たっぷり出力が可能

SP 6420 / SP 6420M

275枚排紙



275枚給紙

設置スペースを確保しづらいお客様に

- ☑ 高さを確保できない場所に設置したい
- ☑ 耐久性のあるプリンターがほしい

解決します!

コンパクトボディで、棚の中や机の下にもすっきり収まる

SP 6410

275枚排紙



275枚給紙

初期投資を抑えたいお客様に

- ☑ 基本性能を押さえたプリンターがほしい
- ☑ 導入コストをできるだけ抑えたい

解決します!

価格を抑えたエントリーモデルで、導入しやすい

2種類の増設トレイを本体と組み合わせて、オフィスに最適化

SP 6400シリーズでは、4種類の本体モデルに加えて、500枚増設トレイと250枚増設トレイを自在に組み合わせることができます。「とにかく大量出力がしたい」「さまざまな用紙をコンパクトに使い分けたい」など、用途に合わせてお選びください。



※写真はSP 6430です。

	SP 6450	SP 6440	SP 6430	SP 6420	SP 6410
本体トレイ	550枚	275枚	550枚	275枚	275枚
手差しトレイ	100枚	100枚	100枚	100枚	100枚
最大給紙量 (500枚増設トレイ3段装着時)	2,300枚	2,025枚	2,300枚	2,025枚	2,025枚

■ トレイ構成例

大量出力が多い場合

最大給紙量2,300枚の大容量給紙で、用紙補給の手間を省き、大量出力もスピーディーに。

SP 6430 + 500枚増設トレイ × 3

複数の用紙が必要で 特定の用紙出力が多い場合

本体と給紙量の異なる増設トレイを組み合わせ、複数の用紙対応と大量給紙のニーズに対応。

SP 6420 + 500枚増設トレイ + 250枚増設トレイ

2種類の用紙を常に使う場合

275枚対応の本体と250枚給紙トレイを組み合わせ、異なる用紙サイズの出力に対応。

SP 6410 + 250枚増設トレイ



業務に応える高性能を搭載した、 置く場所を選ばないA4モノクロプリンター。

省スペース設計を可能にするLEDヘッド採用により、コンパクト化を実現。

奥行きのない窓口のカウンターや、オフィスのちょっとしたスペースなどにも配置が可能です。

スピーディな立ち上がりと高耐久性、幅広い用紙対応力で、

スマートな業務を実現します。



SP 4510
SP 4500

High Performance

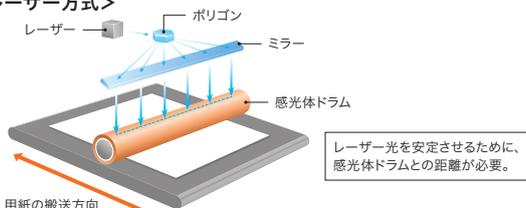
快適なスピードと圧倒的なコンパクトサイズ。

自動両面印刷を標準搭載しながら、置き場所に悩まないコンパクトボディ

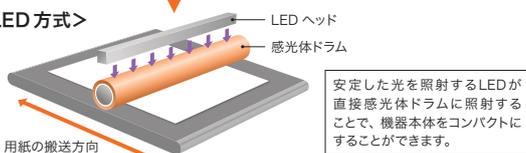
高精細に表現できる1,200dpi LEDヘッド採用により、画像を作るための光を照射する「LEDヘッド」と「感光体ドラム」の距離を縮めるとともに、用紙搬送経路を改善。両面ユニットを内蔵させることで圧倒的なコンパクト設計を実現しました。奥行きや高さが抑えられることで、これまで置けなかった場所に設置することが可能となり、スペースをより有効活用できます。

LEDヘッド採用によるコンパクト化

<レーザー方式>



<LED方式>



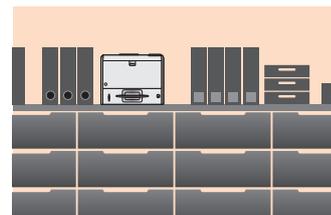
従来機との比較

<設置面積> 従来機と比べて **68.8%**

<体積> 従来機と比べて **61.0%**



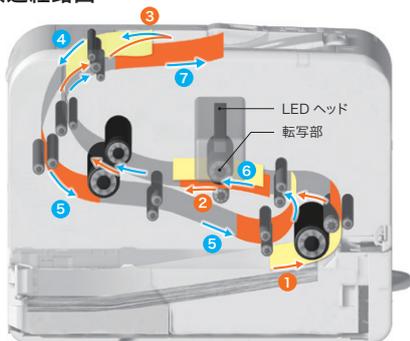
さまざまな場所に設置可能



片面/両面印刷ともに高速出力が可能

インターリーフ両面方式により、1枚目の裏面・表面を印刷する間に次の用紙の印刷を開始する効率的な用紙搬送を実現し、片面40枚/分*、両面35ページ/分*の連続印刷を可能にしました。OA用途はもちろん業務用途での帳票出力まで幅広くご利用いただけます。

搬送経路図



- ① 表面印刷へ
- ② 表面印刷
- ③ 表面印刷完了
- ④ 裏面印刷への折り返し
- ⑤ 裏面印刷へ
- ⑥ 裏面印刷
- ⑦ 両面完了、排紙へ

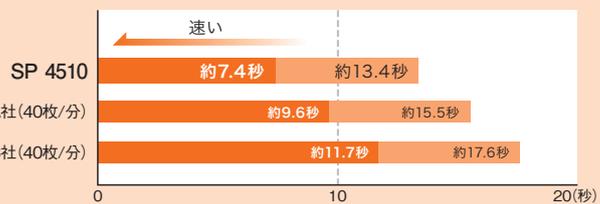
■ 表面 ■ 裏面

RICOH SP 4510による他社機との出力比較 (600dpi) <実測値>

<測定環境> OS: Windows® 7 CPU: Core 2 Duo 2GHz 搭載メモリー: 2GB ネットワーク出力

□ Word2010出力による速度比較
※JEITA(電子協)標準パターンJ9.doc(A4・5ページ)

■ 1ページ目排紙まで
■ 5ページ目排紙まで



* SP 4510の場合。SP 4500は、片面30枚/分、両面26ページ/分の連続印刷速度となります。
※印刷速度はいずれもA4縦送りで標準トレイからの連続印刷時。

1枚目の出力が速い高速ファーストプリント

レーザー方式に比べて書き込み動作が速いLEDヘッド採用により、ファーストプリントは5.0秒以下*とストレスなくプリント可能。1ページの帳票などを出力する機会の多い業務では最適です。

* SP 4510の場合。SP 4500は、6.5秒以下となります。
※標準トレイにてA4縦送り出力時、データ処理終了から排紙完了までの時間。

スピーディーな立ち上がり

電源ON時から19秒以下、スリープ復帰時からは10秒以下のウォームアップタイムを実現。急ぎの出力時もお待たせしません。

60万ページの高耐久・長寿命設計

月間最大1万ページ、トータル60万ページ*という高耐久性を実現しました。毎月の請求書印刷などの大量出力にも安心な高耐久設計です。

* 製品寿命は60万ページまたは5年のいずれか早い方となります。

Paper Handling & Options

さまざまなシーンに対応する用紙対応力と使いやすさ。

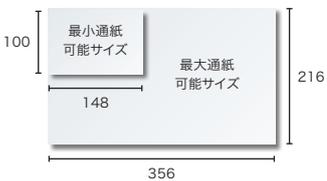


幅広い用紙厚／不定形サイズに対応

全てのトレイで不定形サイズを出力することができ、52～162g/m²の用紙厚にも対応しています。本体トレイや増設トレイから圧着紙や請求書などを出力することができ、業務効率の向上に貢献します。

標準トレイ

用紙厚：52～162g/m²



増設トレイ (オプション)

用紙厚：52～162g/m²



手差しトレイ

用紙厚：52～162g/m²



コンビニ収納用「GS1-128」バーコード対応

1,200×1,200dpiの高画質印刷により、コンビニエンスストアの料金収納などに使うバーコード規格「GS1-128」の出力も可能です。リコーのバーコード生成ユーティリティ「Ridoc Barcode ライブラリ」を Visual Basic や Visual C++ などに組み込めば、簡単にバーコードを作成できます。

[GS1-128]



(91)961311-0123456789012345678901
010331-0-123000-4

幅広い用紙対応力

封筒や圧着紙、はがき、ラベル紙など、多彩な用紙に対応。業務で求められる様々な出力を、この一台でカバーできます。



※用紙のイラストはイメージです。使用できる用紙に関しては、販売担当者にお問い合わせください。

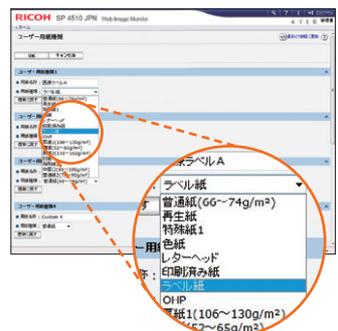
特殊紙登録機能

用途に合った用紙種類を選び、ユーザー用紙種類として独自の名前をつけて登録・選択・印刷することができます。印刷時にドライバー上から出力したい用紙を簡単に見つけることができますのでスムーズなプリントが可能です。

※RPCSプリンタードライバーでの使用となります。

■ カスタムペーパー設定画面

Web Image Monitorで種類・名称を設定します。



■ 印刷画面

設定した用紙がドライバーの印刷画面に反映されます。



4WAY 給紙スタイルによる大量給紙を実現

■ 最大1,600枚給紙

オプションの500枚増設トレイを2段装着すると、標準トレイ500枚と手差しトレイ100枚とを合わせて最大1,600枚の大量給紙が可能になります。

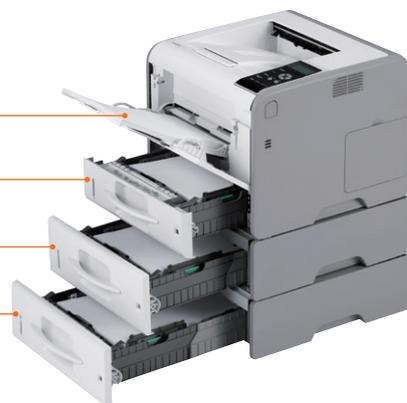
最大:1,600枚

手差しトレイ: 100枚

本体トレイ: 500枚

増設トレイ: 500枚

増設トレイ: 500枚



■ 最大4WAYの給紙スタイル

標準トレイ+増設トレイ+手差しトレイの最大4WAY給紙スタイルが可能。オフィスでの大量印刷をバックアップする大量給紙が実現します。

増設トレイは選べる2タイプ

オプションのトレイは、250枚対応と500枚対応の2タイプをご用意。「さまざまな用紙を使えるようにしたいが、あまり高さがあると困る」といったお客様のニーズや、設置シーンに合わせて2種類の本体と自由に組み合わせご利用いただけます。



500枚増設トレイ 4500 (オプション)



250枚増設トレイ 4500 (オプション)

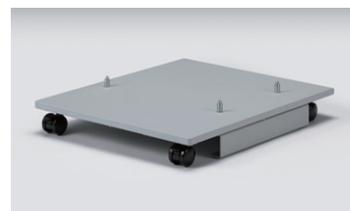
開閉しやすい給紙トレイ

順手でも逆手でも取っ手にアクセスでき、座った姿勢、立った姿勢にかかわらず、軽く手をかけて引くだけでトレイを開閉できます。



設置しやすいキャスターテーブル

デスクやカウンターの下に設置したマシンが引き出しやすいキャスターテーブルをご用意しました。



ご利用ニーズに合わせ、3種類のトナーをご用意

コストを重視するお客様には大容量トナーを、1本あたりのトナー購入単価を重視するお客様には小容量トナーを、バランスよく使いたいお客様には中容量トナーをご用意しました。ニーズにあわせて最適なトナーをお選びください。



大容量トナー: 約 10,000*ページ印刷可能 中容量トナー: 約 6,000*ページ印刷可能
小容量トナー: 約 3,000*ページ印刷可能

* A4サイズで「ISO/IEC 19752」に準拠(約5%原稿)し、印字濃度が工場出荷時初期値設定の場合の目安です。実際の交換サイクルは用紙サイズ・種類・用紙方向、1ジョブあたりの連続印刷ページ数、原稿の内容などによって異なります。

※「ISO/IEC 19752」は、国際標準化機構(International Organization for Standardization)より発行された「印字可能台数の測定方法」に関する国際標準です。

通紙確認済み特殊用紙一覧

通紙確認済み特殊用紙・通紙方法・ご注意事項につきましては、リコーホームページにて検索・ご確認いただけます。



通紙確認済みの特殊用紙は、リコーホームページにてご確認いただけます。

<http://www.ricoh.co.jp/printer/paper/>

毎日使うからこそ、使いやすさとセキュリティを強化。
環境への配慮も忘れません。

リコーのモノクロプリンターは、日常的な使いやすさを何よりも重視。

また、スマートデバイスとの連携、多彩なネットワークへの対応、

安心のセキュリティ機能、高い環境性能を実現しました。



SP 6450
SP 6440/6440M
SP 6430/6430M
SP 6420/6420M
SP 6410
SP 4510
SP 4500

※写真はSP 4510です。

Useful Function

使う人のことを考えた気配り設計で、カンタン操作。

プリンターを自在に管理できる4行LCDパネル

SP 6450

SP 6430

SP 6430M

SP 6420

SP 6420M

SP 6410

SP 4510

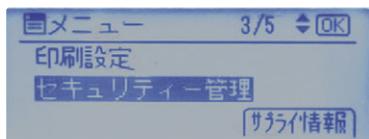
SP 4500



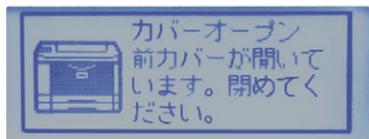
※写真は SP 6430 です。

① 4行LCDパネル

漢字やイラストで多彩な情報を表示できる4行LCDパネルを搭載。待機時にはトナーの残量を常に表示するため、いざという時のトナー切れに備えることができます。



メニュー選択の画面



アラート時の画面

② 印刷一時停止/再開ボタン

大量出力の途中で印刷を一時停止するためのボタンです。印刷途中に出力物の内容を確認したり、排紙口にたまった用紙を数回に分けて取り除くときに便利です。

③ 見やすい状態表示ランプ

プリンターの設置場所は高い所や机の下など様々。リコーのデスクトッププリンターは、どこに置かれても状態表示ランプを確認できるように設計されています。また、光だけでなく音でもプリンターの状態を通知することが可能です。



正面



斜め



真上

※写真は SP 6420 です。

主電源を前面にレイアウト

電源スイッチが前面にあるため、どこに置いていても簡単にオン・オフできて便利です。



※写真は SP 4510 です。

日常の操作や給紙もラクラクの簡単操作

オペレーションパネルの操作はもちろん、用紙補給、トナー交換など、日常的なプリンターの操作やメンテナンスは前面操作で可能。使いやすさを何よりも重視した設計です。



前面から行なえるトナー交換

※写真は SP 4510 です。

小サイズ用紙も取りやすい「くぼみ機構」を採用

机の下やラックの上に設置した場合でも、用紙を取りやすいよう「くぼみ機構」を採用。これにより、A5などの小さな用紙サイズも、スムーズに取ることができます。



排紙部の「くぼみ機構」

風向調整

SP 4510 SP 4500

意外と煩わしいOA機器の排気口から出てくる風。設置場所に応じて風向きの調整が可能な可変式ルーバーを採用しました。



※写真は SP 4510 です。

用紙残量インジケーター

用紙の残量が一目で確認できる用紙残量ゲージを装備。用紙補給がタイミングよく行なえます。



用紙なし



用紙あり

機器設定値エクスポート機能

プリンター本体にて設定可能なネットワーク設定情報等をSDカードに保存できるようになりました。保存した内容は、同機能に対応したプリンターに引き継ぐことができますので、プリンター設定作業の負荷を軽減することができます。



Network Management & Security

多彩な先進機能と安心のセキュリティを高次元で両立。

幅広い環境に対応するマルチプラットフォーム

Windows®OS搭載端末環境はもちろん、オプションによりLinux®、UNIX®、Macintosh コンピュータ、IBM®ホスト端末環境、CitrixXenApp®/Citrix Presentation Server™などにも対応しています。

- ・Windows®環境に最適なRPCSモード ・Adobe® Post Script®3対応*
- ・IBM5577などホスト端末出力に対応*
- ・TIFFフォーマットやPDF文書、XPS文書のダイレクト出力に対応*
- ・ページ記述言語のグローバルスタンダードPCL6、PCL5eに対応* * オプション

● Citrix XenApp®/Citrix Presentation Server™ 対応

● iOS、Android™などのモバイル端末からRPCSモードで出力

最先端インターネットプロトコル「IPv6」対応

最先端のインターネットプロトコル(IP)であるIPv6にいち早く対応し、プリンター機能においてIPv6 Ready Logoを取得。

※本機はIPv6 Ready Logo Phase-2(IPv6 Core ProtocolsおよびIPsec)を取得したRicoh LPUX IPv6 Stack Version 2.0を搭載しています。※IPv6機能はネットワークやオペレーティングシステムの環境によってご利用いただけない場合があります。※工場出荷時はIPv6が無効になっています。※推奨環境はIPv6を利用可能な状態にした以下のOSです。Windows Vista®/Windows®7/Windows®8.1/Windows®10/Windows Server™ 2008 R2/Windows Server™ 2008 R2/Windows Server™ 2012/Windows Server™ 2012 R2/Windows Server™ 2016/Mac OS X 10.9/Mac OS X 10.10/Mac OS X 10.11/Mac OS X 10.12/Mac OS X 10.13



Ridoc EZ Installer NX

時間と手間のかかるインストール作業を効率的に進めるために、プリンタードライバーの指定やポートの作成などを設定したインストールパッケージ“一括インストーラー”を作成可能です。

こちらから無償ダウンロード可能です

http://www.ricoh.co.jp/software/utility/ezinst_nx/

Web Image Monitor / E-mail通知機能

自宅パソコンのWebブラウザで、機器の状態やジョブ履歴などを専用ソフトをインストールせずに確認可能。消耗品のニア・エンドや用紙切れなどの状況を任意のE-Mailアドレスに知らせるE-Mail通知機能も搭載しています。

スマートデバイスからの出力ソリューション

● RICOH Smart Device Print&Scan

iPad/iPhoneやAndroid™にある写真や書類を印刷することができるアプリケーションです。片面/両面、機密印刷*¹、印刷プレビューなど多彩な印刷設定が可能です。

- *1 SP 6450/6430/6430M/6420/6420M/6410/4510/4500はオプションの拡張ハードディスクが必要です。
- *2 無線LAN環境で使用するには、拡張無線LANボードが必要になります。



こちらから無償ダウンロード可能です

<http://www.ricoh.co.jp/software/utility/smartdevice/printandscan/>

● AirPrint

iPad/iPhoneなどのiOSに標準に搭載されているプリント機能です。同一ネットワーク上の複合機やプリンターを自動検出し、印刷することができる機能です。部数、片面/両面の設定が可能です。



詳しくはこちらをご覧ください

<http://www.ricoh.co.jp/software/utility/smartdevice/airprint/>

多彩なインターフェース対応

●イーサネット(1000BASE-T /100BASE-TX /10BASE-T)

1 Gigabitまでの高速通信に標準で対応しています。

●2つのネットワークに接続可能な拡張プリントサーバー

オプションの「拡張USBプリントサーバー タイプAA」を装着することで、標準のネットワークポートに加え、もう1系統のネットワークポートに接続することが可能。2つのネットワークから印刷することができます。

●3つの異なるネットワークでプリントが可能*¹

オプションの「外付け増設インターフェースボックス タイプM19」を装着することで、3系統のLANに接続し印刷することができます。

●USB2.0標準装備

●USB2.0ホスト

●IEEE1284に準拠した双方向パラレルインターフェース*²

●無線LAN(IEEE802.11a/b/g/n)対応(プリンター内蔵型)*^{3*4}

高速無線LAN規格IEEE802.11nにも対応。よりスピーディーな無線LAN環境を構築できます。

*1 本体とは別に電源が必要です。仕様詳細については販売担当者に確認下さい。

*2 オプションの拡張1284ボードタイプAが必要です。

*3 オプションの拡張無線LANボードが必要です。

*4 実施環境によって受信感度が異なる場合があります。導入前に設置環境での動作検証を実施してください。

RICOH Eco Friendly Print UX

プリンティング業務の生産性を大幅に向上させるために、誤った印刷指示のキャンセル機能や、印刷後の完成イメージを確認できるプレビュー機能など、ネットワークプリンターを有効に使いこなすためのさまざまな機能を提供します。

●印刷完了通知 ●代行印刷

●並行印刷 ●印刷ジョブキャンセル ●印刷プレビュー機能

こちらから無償ダウンロード可能です

http://www.ricoh.co.jp/software/utility/eco_friendly_print/

Ridoc IO Device Manager シリーズ

ネットワーク上の出力機器の一元管理を実現するソフトウェアです。システム管理者の運用管理のコストや手間を削減します。

●Ridoc IO Device Manager Lite
サーバーレスで出力機器のステータスを監視したり、設定の変更をすることができます。

こちらから無償ダウンロード可能です

http://www.ricoh.co.jp/software/elm/device_manager_lt/



●Ridoc IO Device Manager Accounting(別売)

サーバーレスで出力機器を管理できることに加え、ユーザー別のカウンターをレポートすることで、利用状況をわかりやすく把握できます。

●Ridoc IO Device Manager Pro(別売)

最大5,000台まで機器の情報をリアルタイムに取得可能であり、管理者へのメール通知やスマートデバイスから管理画面の確認等、様々な角度から管理が可能です。

Ridoc IO Operation Server Pro (別売)

出力機器の一元管理、多彩なログ収集・集計などによりTCO削減とセキュリティ対策を同時に実現するソフトウェアです。

不正コピー抑止地紋印刷機能／不正コピーガード機能

「コピー禁止」などの文字が複写時に浮かび上がる不正コピー抑止地紋印刷や、不正コピーガード機能に対応したマスクパターンを埋め込んだ印刷が可能です。

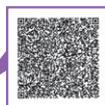
■ 地紋印刷の除外エリア指定

地紋印刷時に地紋を除外するエリアを指定できます。これにより、QRコードやバーコードなどの入った文書も読み取りに支障なく地紋印刷が可能となります。

■ 地紋を埋め込んだ文書



QRコード部分だけ地紋を除外して、読み取りに支障なく出力可能。

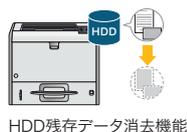


※不正コピー抑止機能は情報漏えいを防止するものではありません。
 ※牽制文字はRPCS/PS3/PCL6(PCL XL)ドライバーで設定することができます。
 ※地紋印刷の除外エリア指定は、RPCSドライバーでのみ設定可能です。
 ※販売担当者にご相談のうえ効果をご確認ください。

HDD 残存データ消去／HDD 暗号化機能

■ HDD 残存データ消去

パソコンからの出力などによるHDDの残存データやユーザーデータを上書き消去する機能（逐次消去／一括消去）を搭載。残存データからの情報漏えいを抑止します。



HDD残存データ消去機能

■ HDD 暗号化機能

アドレス帳データ、認証情報、蓄積文書などは、データの記録時に暗号化するため、本体廃棄時などのHDDの物理的盗難などによる情報漏えいを抑止できます。



HDD暗号化機能

※SP 6450/6430/6430M/6420/6420M/6410/4510/4500はオプションの拡張ハードディスクが必要です。

ユーザー認証とアクセス制御

プリンティング業務のセキュリティを高めるため、ユーザー認証による機器のアクセス権を設定し、第三者による不正利用を防止することが可能です。

- ベーシック認証
- Windows® 認証
- LDAP 認証
- 総合サーバー認証
- ユーザーコード認証

リコー 個人認証システム AE2 (別売)

非接触ICカードを用いた個人認証が可能です。認証時のログイン名やパスワードの入力作業を軽減できるだけでなく、なりすましや不正利用の防止にも役立ちます。また、マルチリード対応*により、ICカードが複数混在する環境にも対応しました。



* Felica + eLWise方式、もしくはFelica + Mifare方式の混在環境に対応。
 ※SP 6440/6440Mの場合、オプションのVMカードと増設メモリーが必要です。
 ※SP 6450/6430/6430M/6420/6420M/6410/4510/4500の場合、オプションのVMカードと拡張ハードディスクと増設メモリーが必要です。

〈主な機能〉

- 利用者制限
- ユーザー一元管理
- オンデマンド印刷
- ロケーションにとられない印刷

機密印刷／保存印刷／保留印刷

パソコンで作成した文書の印刷データを本体のハードディスクに蓄積可能。蓄積した印刷データはプレビューをしたり、印刷条件を操作画面上で変更できます。

■ 機密印刷機能

パスワード指定で印刷でき、機密文書を他人に見られずに出力できます。

■ 保存印刷機能

印刷ジョブを保存し、文書の再印刷などを簡単にします。また、文書単位でパスワード設定が可能です。

■ 保留印刷(時刻指定可能)

一旦ハードディスクに蓄積した文書を任意のタイミングで選択し、出力することができます。印刷開始時刻の指定も可能なため、例えば大量印刷をしたい場合、お昼休みなどに指定しておけば他の利用者の出力業務を妨げることがなくなります。

※保留印刷は印刷後データは削除されますが、保存印刷は削除されません。
 ※SP 6450/6430/6430M/6420/6420M/6410/4510/4500はオプションの拡張ハードディスクが必要です。

強制セキュリティ印字機能

印刷物による情報漏えいを抑止するために、印刷日時、出力者情報などの情報を強制的に印字できます。



* ユーザー認証設定が必要です。ユーザーコード以外の認証を行なう場合、SP 6450/6430/6430M/6420/6420M/6410/4510/4500は、オプションの拡張ハードディスクが必要です。
 ※1.0GB以上のメモリー増設が必要です。

メニュープロテクト機能

不用意な操作でプリンターの設定内容が変更されないように、操作パネルはWeb Image Monitorからロックし、プロテクトすることができます。

通信のセキュリティも安心

- SSL(暗号化通信)対応印刷
- IPsecによる安全なデータ送信

イメージオーバーレイ印刷

基幹系印刷で用いられるプレ印刷紙による帳票印刷をプリンターのHDDにあらかじめ登録したフォームデータで実現する機能です。RPCSドライバーを利用して、フォームデータとしてHDDに保存し、帳票出力時に、このフォームデータと印刷データを重ね合わせ(オーバーレイ)印刷することが可能になります。

【対象】RPDL、R55、R98、R16(RPDL以外はオプション)
 ※SP 6450/6430/6430M/6420/6420M/6410/4510/4500はオプションの拡張ハードディスクが必要です。

ジョブスプール機能

最大150ファイル/1GBのプリントジョブをスプール可能。上位システムからのジョブ連続投入にも対応します。受信されたデータは、出力処理順序を正確に守ります。大切な帳票データを出力する際などの信頼性を大きく高めます。

※SP 6450/6430/6430M/6420/6420M/6410/4510/4500はオプションの拡張ハードディスクが必要です。

キーワード振り分け印刷ソリューション **RICOH Rule Based Print** (別売)

「RICOH Rule Based Print」は、電子カルテシステム等からの印刷をさらに使いやすいものに進化させるリコー独自のソリューションです。お客様の業務フローに合わせて、処理条件とその時のアクションを「ルール」として設定し、組み合わせることで、印刷したい機器への自動振り分けを実現します。必要な場所に、意図した印刷設定で出力することができるので、業務プロセスの改善に貢献します。

■ RICOH Rule Based Printの特長

- ・振り分け印刷機能
印刷データに含まれる「キーワード」などを元に、自動的に印刷先を振り分けます。
- ・医療向け文書管理システム連携機能 (オプション)
印刷データに含まれる患者情報を元に、医療向け文書管理システムにPDFデータを送付します。

自動プリント設定ソリューション **Ridoc IO DataSelector** (別売)

「Ridoc IO DataSelector」では、印刷データ内の任意のキーワードを検出し、文書の種類ごとに自動的に出力条件を切り替えて印刷することが可能です。たとえば、フォーム合成や両面・集約などの後処理機能の活用、不必要なカラー印刷の削減、地紋印刷によるドキュメントセキュリティの強化など、お客様の業務スタイルに合わせた印刷環境を構築することができます。

■ Ridoc IO DataSelectorの特長

- ・地紋印刷設定
- ・後処理機能の自動化
- ・簡易フォーム印刷機能
- ・キーワード検索による出力条件の自動切り替え

印刷管理ソリューション **Ridoc IO Connect™ for Interstage™** (無償公開中)

「Ridoc IO Connect for Interstage」は、ネットワーク上のプリンターの状態を正確に管理する印刷管理ソリューションです。Interstage Print Managerと連携することで、印刷リカバリー、スプール退避/復元、高信頼転送により、アプリケーションを再起動することなく再印刷が可能です。大量印刷を行なう基幹系システムにおいて、高効率・高信頼な印刷環境を実現します。



※ SP 6450/6440/6440M/6430/6430M/6420/6420M/6410/4510/4500は、富士通Interstage Enabled認定プリンターです。

■ Ridoc IO Connect for Interstageの特長

- ・メッセージ通知：用紙ジャム、用紙切れ、印刷完了通知などのプリンターの稼働状態を通知します。
- ・スプール管理・操作：印刷ジョブの削除、再印刷、優先順位変更などの多彩なスプール操作が簡単に行なえます。

基幹業務向け統合プリント管理ソリューション **Ridoc Print Linkage** (別売)

多くの企業が基幹系システムのオープン化、ダウンサイジング、また、ネットワークの活用により遠隔地のオフィスを含めたシステム構築を行なっています。「Ridoc Print Linkage」は、プリンターの稼働状態の確認や印刷ジョブの監視、障害発生時の原因解明を容易にするなど、基幹系システムの帳票印刷環境をトータルにマネジメントできるソリューションです。

■ Ridoc Print Linkageの特長

- ・印刷結果、稼働状況をリアルタイムに監視
- ・トラブル発生時のリカバリー処理
- ・印刷ジョブのきめ細かな検索
- ・ERPシステム、電子帳票システム、帳票印刷ツールとの連携が可能
- ・SSL *暗号化印刷が可能
* SSL : Secure Socket Layer

SAP® R/3® 帳票印刷ソリューション **Ridoc IO DeviceType** (無償公開中)

ERP パッケージSAP R/3 のダイレクト印刷において、「Ridoc IO DeviceType」を利用し、本来プリンターが持つ便利な機能を最大限活用することができます。これにより帳票出力の削減、ファイリングの省力化を実現します。

■ Ridoc IO DeviceTypeの特長

- ・SAP R/3 印刷用のプリンターが置き換え可能
※対象機種についてはホームページでご確認ください。
- ・帳票の両面印刷に対応
※両面印刷には機種によってオプションが必要な場合もあります。
- ・CODE39/CODE128 バーコード印刷に対応
※PS3のみ。別途、PS3出力用のプリンターオプションが必要です。またダウンロードするには、プリンター本体にHDDが装着されている必要があります。

帳票印刷の分散プリンティングソリューション **IPSiO リモートプリント™ for RDE™** (別売)

ウイングアーク1st株式会社の基幹オープン系帳票システムを運用する、統合スプールサーバーソフトウェア「Report Director Enterprise」の分散プリンティングを行なう「Print Assistant」と同等の機能を「IPSiO リモートプリント for RDE」に持たせました。拠点側で必要であった管理サーバーをなくすことで、管理者の負荷軽減やコスト削減に貢献します。

※ オプションの増設メモリーが必要です。オプションの増設メモリーが複数ある場合、容量の多い増設メモリーを選択してください。 ※ オプションのVMカードが必要です。

Ecology エコロジーへの取り組み

オフィスも環境の一部。

だからリコー製品も、環境負荷削減のために進化。

ご家庭でこまめに電気を消したりするように、

企業の環境活動においても一人ひとりの小さな努力の積み重ねが大切です。

リコーは、便利に、快適に使っていただくために、

CO2削減にも役立つ新たな工夫で、

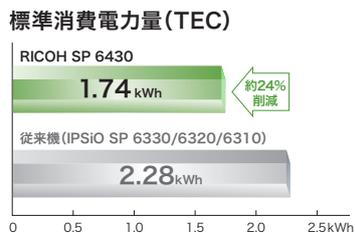
複合機やプリンターを進化させています。



標準消費電力量(TEC)を低減

消費電力の効率利用を徹底的に追究。圧倒的に低い標準消費電力量(TEC)*を実現しています。

商品名	標準消費電力量(TEC)
SP 6450	1.74 kWh
SP 6440	1.80 kWh
SP 6430	1.74 kWh
SP 6420	1.74 kWh
SP 6410	1.58 kWh
SP 4510	1.71 kWh
SP 4500	1.28 kWh



* 国際エネルギー省プログラムで定められた測定法による数値。

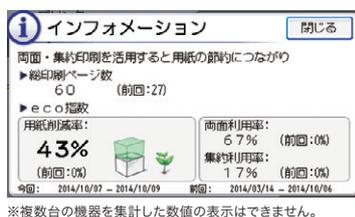
高速復帰と低消費電力を両立

スリープモード時の消費電力はわずか1.0W以下。スリープモードからの復帰時間を10秒以下*と高速化。電気代の節約、待ち時間の短縮などがもたらす、ストレスの少ないオフィスワークをご体感ください。

* SP4510/4500の場合。SP 6450/6440/6440M/6430/6430M/6420/6420M/6410は17秒。
※室温23°Cの場合。ご使用環境やご使用状況により、数値が異なる場合があります。

インフォメーション画面 SP 6440 SP 6440M

利用者や機器ごとの総印刷ページ数、用紙削減率、両面利用率、集約利用率といったeco指数や管理者からの任意のメッセージを操作パネル上に表示可能。使用状況を可視化することで、環境負荷低減を促進します。



※複数台の機器を集計した数値の表示はできません。

トナーカートリッジ回収/リサイクル

リコーのプリンターは、商品開発の段階から再生・リサイクルを前提として設計されています。2001年度から、トナーカートリッジを含むサブライ製品を再利用するための全国ネットワークの構築しています。

工場キitting

お客様のご使用になる状態に合わせて、製品を工場受注生産し、オプション装着、IPアドレス設定など、事前にセッティングして直接お客様にお届けするシステムです。納品にかかる時間を大幅に短縮するだけでなく、回収・リユースできるフレキシブルな包装材「簡易ラック」により、お客様先での包装廃棄材をゼロにして環境負荷を削減します。

明るさを検知して自動で電源をOFF/ON

光センサー (ECOナイトセンサー) によりプリンター周囲の明るさを検知し、自動的にマシンの電源をOFF/ONにする機能を搭載。ご使用環境に合わせて、室内の明るさを検知するセンサーの感度や、電源OFF/ONへ移行する時間を設定できます。消費電力を抑えるのに効果的です。



ECO ナイトセンサー

ウィークリータイマー

電源のON/OFF、スリープモードへの移行、スタンバイ状態への復帰を、曜日や時間からスケジューリングできる機能です。電源ON/OFF時間のタイマー設定を予め設定しておくことで、ワークスタイルに合わせた電源ON/OFF運用を実現します。

各種の環境基準に適合

欧州RoHS指令 (EU電気電子機器危険物質使用制限指令)をはじめ、エネルギー効率の高いオフィス機器の開発・導入を目的とする「国際エネルギー省プログラム」基準、「グリーン購入法」、「エコマーク」のプリンタ基準に適合しています。



エコマーク商品
省エネ・3R設計
株式会社リコー

植物由来樹脂のパーツを使用

SP 6450 SP 6440 SP 6440M SP 6430 SP 6430M SP 6420 SP 6420M SP 6410

とうもろこし等のバイオマス資源を原料にした植物由来プラスチックを本体の一部に採用することで、CO₂量が削減できます。バイオマスマーク認定 (日本有機資源協会) も取得しています。



バイオマス
No.080036

機能対応一覧

◎：標準対応 ○：オプション対応 —：未対応

分類	項目	SP 6440/6440M	SP 6450/6430/6430M/ 6420/6420M/6410	SP 4510/4500
インターフェース	イーサネット (1000BASE-T/100BASE-TX/10BASE-T)	◎	◎	◎
	USBプリントサーバー (ネットワーク2系統対応)	○	○	○
	無線LAN (IEEE 802.11a/b/g/n)	○	○	○
	IEEE1284標準パラレル	○	○	○
	USB2.0	◎	◎	◎
	USBホスト	◎	◎	◎
出力形式	RPCS	◎	◎	◎
	RPDL	◎	◎	◎
	R98 (NEC PC PR201H)	○	○	○
	R16 (EPSON ECS/P)	○	○	○
	R55 (IBM5577)	○	○	○
	RP-GL (HP-GL)	○	○	—
	RP-GL/2 (HP-GL/2)	○	○	—
	Adobe® Postscript® 3	○	○	○
	PCL	○	○	○
	PDFダイレクトプリント	○	○	○
	XPSダイレクト	○	○	○
	RTIFF (TIFF)	○	○	○
	バーコード	GS1-128	◎	◎
保留・保存		◎	○	○
HDD	機密印刷・試し印刷	◎	○	○
	HDDデータ暗号化機能	◎	○	○
	HDD残存データ消去機能	◎	○	○
	イメージオーバーレイ印刷	◎	○	○
	4.3inchカラー液晶タッチパネル	◎	—	—
アプライアンス	機器設定値エクスポート機能	◎	◎	◎
	Webアクセスカード	○	—	—
	メディアプリント	◎	—	—
セキュリティ	SSL (暗号化通信) 対応印刷	◎	◎	◎
	IPSec対応通信	◎	◎	◎
環境対応	国際エネルギースタープログラム適合	◎	◎	◎
	エコマーク商品類型NO.122「プリンタ」適合	◎	◎	◎
	RoHS対応	◎	◎	◎
	グリーン購入法適合	◎	◎	◎
	バイオマス対応	◎	◎	—
	インフォメーション画面	◎	—	—
	明るさ検知自動電源オフオン	◎	◎	◎
	ウィークリータイマー	◎	◎	◎
保守・サービス	@Remote	◎	◎	◎
	M-PaC	SP 6440M	SP 6430M/6420M	—

便利な機種共通RPCS Basicドライバー

複合機・プリンター共通で利用できるプリンタードライバーです。複数機種混在環境でも、同じドライバーで運用ができ、便利です。画面もシンプルで使いやすく、非常に軽いためシンクライアント環境でもストレスのないパフォーマンスを実現しています。

- ※SP 6450の排紙先を指定することはできません。
- ※機種固有RPCSドライバーとの機能差異については、販売担当者へご確認ください。
- ※主な機能、対応機種につきましてはリコーホームページをご覧ください。
- ※RPCS Basicドライバーはホームページでの提供となります。



高機能をさらに使いやすく。新RPCSドライバー

よく使う印刷設定を保存してワンクリックで呼び出せる「かんたん設定」と、多機能をきめ細かく設定が行なえる「項目別設定」の2つを、簡単に切り替えて使用できる次世代のユーザーインターフェースです。さまざまな用途に幅広く応じることが可能で、高い操作性を実現します。



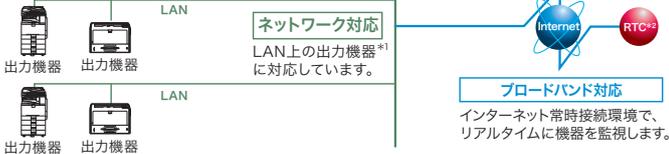
こちらから無償ダウンロード可能です

http://www.ricoh.co.jp/printer/utility/rpcs_basic/

出力機器のリモート管理サービス@Remote

@Remoteとは、ネットワーク上の出力機器をより“快適”かつ“安心”して、お客様にご利用いただくためのLAN/ブロードバンド環境に対応した新しいリモートサービスです。リアルタイムに品質・稼働情報をキャッチすることで、的確&スピーディーなサービスを実現します。

@Remoteのワークフロー



*1 @Remote対応のデジタル複合機、プリンター。 *2 RTCは、リコーテクニカルコールセンターの略です。
 ※本機には@Remote通信機能が標準装備されています。
 ※@Remoteの詳細内容につきましては、販売担当者またはカスタマーエンジニアにおたずねください。

@Remoteサービス内容

遠隔診断保守サービス

故障時自動通報、修理依頼通報（マニュアルコール）など、機器の状態をリモートで監視することで適切な保守を実施します。

カウンター自動検針サービス

お客様の締め日に合わせて、毎月のカウンター数値を自動で検針します。

ご使用状況報告書サービス

お客様のご要望に応じて、機器の出力枚数や使用率などを「ご使用状況報告書」としてお知らせします。

セキュリティ対応

- お客様が構築されているセキュリティ網（Proxy server等）を経由しての通信に対応。
- 機器、RC-Gate、(株)リコー側システム間の通信にHTTPS（暗号化）方式の採用。
- 機器、RC-Gate、(株)リコー側システム間の電子証明書による相互認証を行なうことで、なりすましによるデータ不正取得からの保護。

リコー検証センター

特殊用紙への印刷を事前に検証できる、プリントの実験室

ミシン目の入った用紙、ラベル紙、圧着紙など、お客様から特殊用紙を使用したいというご要望に応じて、「検証センター」で事前に印刷テストを実施。導入前に、問題点の抽出や解消のための改善提案をいたします。

※実際に印刷テストを依頼される場合には、販売担当者までご相談ください。検証作業は無償で実施します（用紙はお客様に準備いただきます）。
 また、お客様のご使用環境やご要望によっては、テストが実施できない場合があります。



結果に基づいた問題解決の一例

- プリンター側での対応検討
- 特別保守メニューの検討
- 用紙仕様の改善（用紙ベンダーとの協業）等々

スマートデバイスをかざして、プリンターの設置をシミュレーション



RICOH AR

※無償ダウンロードアプリ

iPhone

iPad

Android™ 端末

Google Play または App Store より
 アプリをダウンロードしてください。



RICOH ARとは、スマートデバイス画面上で、置きたい場所
 にリコープリンターを仮想的に3D表示できるアプリケーション
 です。設置スペースとプリンターのサイズ比較やカバー開
 閉などの操作、オプション追加などが簡単操作で行なえ、プ
 リンター設置後のイメージを一目瞭然と確認できます。

<主な機能>

- プリンターの設置シミュレーション
- 増設トレイや本体カバーの開閉イメージを再現
- 主な商品仕様表示
- 設置イメージ撮影
- 商品の購入/お問い合わせ先案内
- 言語切り替え（日本語・英語・中国語）



専用マーカー

プリンターを設置したい場所に
 ARマーカーを置いてアプリで写
 すだけ!



詳しくはリコーホームページにてご確認ください。

<http://www.ricoh.co.jp/software/apps/ar/>

RICOH Printer Line up

お客様の多様なニーズにお応えできるよう、リコーは幅広いラインナップをご用意しております。

用紙対応力で印刷業務をサポートする
 コンパクトなA4カラープリンター。



RICOH SP C352

本体標準価格 オープン価格
 A3、カラー・モノクロ30枚/分*1

信頼性をさらに高めた
 A4モノクロ複合機。



RICOH IP 500sf

本体標準価格 オープン価格
 A4、モノクロプリンター複合機43枚/分*2

大量出力業務に最適。



RICOH SP 8400/SP 8400M

本体標準価格 468,000円（消費税別）
 A3、モノクロ60枚/分*3

*1 A4縦送り連続印刷時。 *2 A4縦送り、標準トレイ使用時。 *3 A4横送り第1トレイからの連続出力時。 *4 写真は、RICOH SP 8400にオプションの1000枚給紙テーブル C840、排紙中継ユニット C840、3000枚フィニッシャー C840を装着したものです。

消耗品・オプション

SP 6450/6440/6440M/6430/6430M/6420/6420M/6410

■消耗品

(消費税別)

商品名	品種コード	標準価格	JANコード	備考
RICOH SP トナー 6400	600573	21,000円	496131189023 9	約5,000ページ*1印刷可能なトナー。
RICOH SP トナー 6400H	600572	32,600円	496131189022 2	約10,000ページ*1印刷可能なトナー。
RICOH SP ドラムユニット 6400	512684	13,100円	496131189026 0	約25,000ページ*1印刷可能なドラムユニット。

*1 A4サイズで「ISO/IEC 19752」に準拠(約5%原稿)し、印字濃度が工場出荷時初期値設定の場合の目安です。実際の交換サイクルは用紙サイズ・種類、用紙方向、1ジョブあたりの連続印刷ページ数、原稿の内容などによって異なります。
 *2 A4サイズ5%原稿を横送りで連続印刷した場合の目安です。1ジョブあたりの印刷ページ数が少ない間欠印刷では、寿命が半分以下になる場合があります。
 ※「ISO/IEC 19752」は、国際標準化機構(International Organization for Standardization)より発行された「印字可能枚数の測定方法」に関する国際標準です。

■給紙オプション

(消費税別)

商品名	品種コード	標準価格	JANコード	備考
500枚増設トレイ 6400	512673	50,000円	496131189011 6	550枚*1給紙可能*2 A3、B4、A4、B5、A5、B6、A6、DLT、LG、LT、HLT、不定形サイズに対応。
250枚増設トレイ 6400	512674	30,000円	496131189012 3	275枚*1給紙可能*2 A3、B4、A4、B5、A5、B6、A6、DLT、LG、LT、HLT、不定形サイズに対応。

*1 67g/m紙の場合。
 *2 増設トレイは最大3段まで増設可能です。「500枚増設トレイ 6400」、「250枚増設トレイ 6400」の組み合わせでの増設も可能です。

■インターフェースオプション類

(消費税別)

商品名	品種コード	標準価格	JANコード	備考
拡張HDD タイプP4	512676	50,000円	496131189014 7	機密印刷、試し印刷、保留印刷、保存印刷、ジョブプール印刷、イメージオーバーレイ印刷に必要。PostScript® フォント、CIDフォントのダウンロードが可能(PS3モード時)。SP 6440は標準装備。SP 6430/6420/6410はオプション。使用可能領域100GB。
拡張1284ボード タイプA*1*2	509397	10,000円	496131100416 2	IEEE1284準拠の双方向パラレルインターフェースボード。(ECPモード対応、ハーフピッチ規格)※ケーブルは別売です。
IPSIO 拡張無線LANボード タイプC*1*3*4	306581	40,000円	496131187869 5	プリンター内蔵型ボード。IEEE802.11a/b/g/n規格に準拠。WPS(Wi-Fi Protected Setup)による認証に対応。 ※装着時は、標準のイーサネットインターフェースと同時動作することはできません。
拡張USBプリントサーバー タイプAA*1	513812	20,000円	496131192328 9	ネットワークボードを2つに増設するためのオプション。※装着時は、標準のUSBポートはご使用になれません。本オプションのネットワーク設定は、Webブラウザーからのみ可能です。本体パネルからの設定はできません。
外付け増設インターフェースボックス タイプM19*4	311168	215,000円	496131191988 6	ネットワークポートを3つに増設するためのオプション。本体と別に電源が必要です。

*1 いずれか1つ装着可能です。
 *2 フルピッチをハーフピッチに変換するコネクタが同梱されています。
 *3 設置環境によって受信高度が異なる場合があります。導入前に設置環境での動作検証を実施ください。
 *4 IPSIO 拡張無線LANボード タイプCと外付け増設インターフェースボックス タイプM19を同時に使用することはできません。

■プリンター接続カード

(消費税別)

商品名	品種コード	標準価格	JANコード	備考
エミュレーションカード タイプ6400*1*2	512677	40,000円	496131189015 4	「R55」、「R98」、「R16」、「RTIFF」、「RP-GL(HP-GL)」、「RP-GL/2(HP-GL2)」に対応したエミュレーションカード。
PS3カード タイプ6400*1*3	512678	65,000円	496131189016 1	Adobe® PostScript®3による出力に対応。日本語平成2書体(平成明朝体™ W3、平成角ゴシック体™ W5)、欧文136書体、JIS2004対応フォント日本語2書体(HG明朝 L、HGゴシック B)搭載。Adobe® 純正PDFファイルのダイレクト印刷に対応。
PCLカード タイプ6400*1	512679	20,000円	496131189017 8	Hewlett-Packard社 PCL6、PCL5eによる出力が可能。
XPSダイレクトプリントカード タイプ6400*1	512680	20,000円	496131189018 5	プリンタードライバーでMicrosoft® XPSファイルのダイレクト印刷に対応。メディアプリントでXPSデータを出力する際にも必要。
PDFダイレクトプリントカード タイプ6400*1*3	512681	20,000円	496131189019 2	プリンタードライバーでAdobe® 純正PDFファイルのダイレクト出力が可能なカード。HG平成明朝体™ W3、HG平成角ゴシック体™ W5、欧文136書体、JIS2004対応フォント日本語2書体(HG明朝 L、HGゴシック B)搭載。
R98/R16カード タイプ6400*1*2	512682	10,000円	496131189020 8	「R98」、「R16」に対応したエミュレーションカード。
Webアクセスカード タイプ6400*4	512683	28,000円	496131189021 5	本体の操作部にサーバー製品から取得したHTML情報を表示し、その画面から印刷が可能。 ※装着の際には、本体とは別に保守費用を申し受けます。SP 6440/6440Mのみ対応。
IPSIO VMカード タイプI*5*6	306597	10,000円	496131188062 9	RICOH Embedded Software Architectureアプリケーションのインストールに対応。

*1 スロット1、スロット2のいずれにも装着可能です。
 *2 エミュレーションカード タイプ6400とR98/R16カード タイプ6400は同時装着できません。
 *3 PS3カード タイプ6400とPDFダイレクトプリントカード タイプ6400は同時に装着できません。
 *4 装着時はPS3カード タイプ6400もしくはPDFダイレクトプリントカード タイプ6400が必要です。
 *5 装着時はIPSIO SDRAM モジュールII 1GBの増設が必要です。
 *6 スロット2にのみ装着できます。

■拡張メモリー

(消費税別)

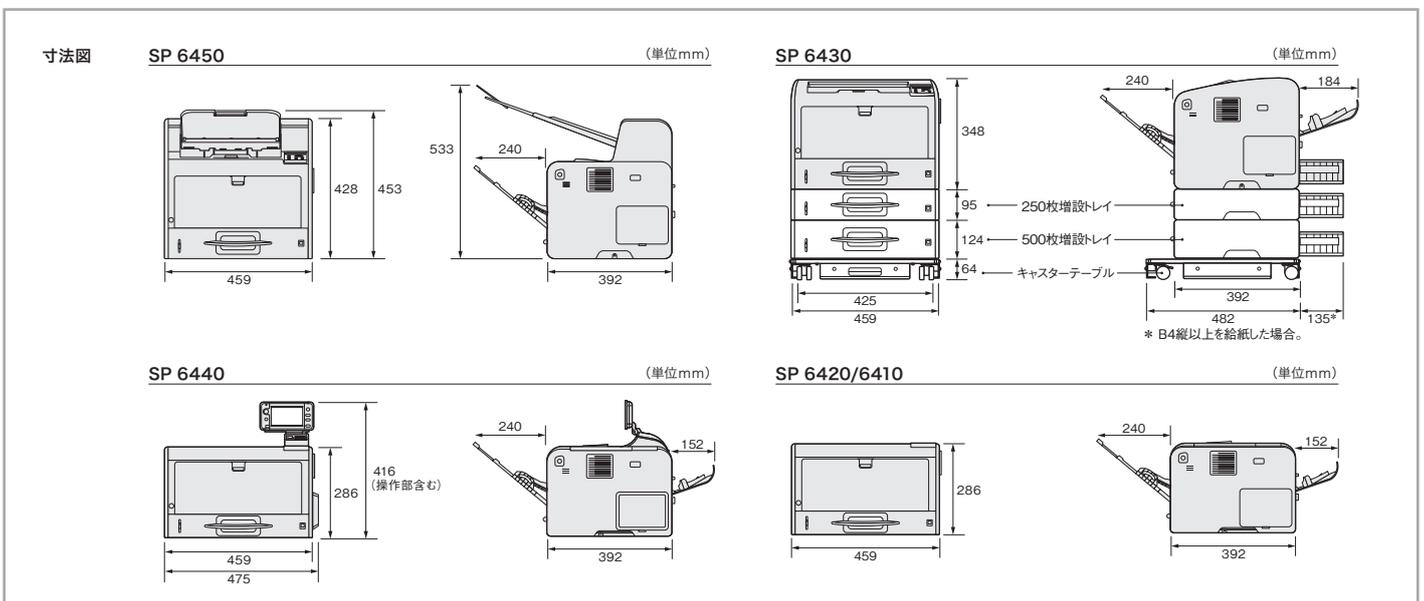
商品名	品種コード	標準価格	JANコード	備考
IPSIO SDRAM モジュールII 1GB	306579	オープン価格	496131187867 1	1GB増設メモリーモジュール。

■キャスター

(消費税別)

商品名	品種コード	標準価格	JANコード	備考
キャスターテーブル 6400	512675	14,000円	496131189013 0	床置きに便利なテーブル。

※500枚増設トレイ/250枚増設トレイを増設したうえで装着する場合は、カスタマーエンジニアによる設置となります。転倒防止部材の装着が必要です。別途設置費用が必要となります。詳しくはサービス実施店または販売担当者までお問い合わせください。



消耗品・オプション

SP 4510/4500

■消耗品

(消費税別)

商品名	品種コード	標準価格	JANコード	備考
RICOH SP トナー 4500L	600546	12,600円	496131188459 7	約3,000ページ*1印刷可能。
RICOH SP トナー 4500	600545	20,800円	496131188458 0	約6,000ページ*1印刷可能。
RICOH SP トナー 4500H	600544	32,600円	496131188457 3	約10,000ページ*1印刷可能。
RICOH SP ドラムユニット 4500	512560	10,500円	496131188461 0	感光体ドラムユニット。約20,000ページ*2毎に交換。

*1 A4サイズで「ISO/IEC 19752」に準拠(約5%原稿)し、印字濃度が工場出荷時初期値設定の場合の目安です。実際の交換サイクルは用紙サイズ・種類、用紙方向、1ジョブあたりの連続印刷ページ数、原稿の内容などによって異なります。
*2 A4サイズ5%原稿を送りで連続印刷した場合の目安です。1ジョブあたりの印刷ページ数が少ない間欠印刷では、寿命が半分以上になる場合があります。
*3「ISO/IEC 19752」は、国際標準化機構(International Organization for Standardization)より発行された「印字可能枚数の測定方法」に関する国際標準です。

■給紙オプション

(消費税別)

商品名	品種コード	標準価格	JANコード	備考
250枚増設トレイ 4500	512542	30,000円	496131188448 1	250枚*1給紙可能(2段増設可*2)。A4、B5、A5、B6、A6、LG、LT、HLT、不定形サイズに対応。
500枚増設トレイ 4500	512541	40,000円	496131188447 4	500枚*1給紙可能(2段増設可*2)。A4、B5、A5、B6、A6、LG、LT、HLT、不定形サイズに対応。

*1 80g/m紙の場合。
*2 250枚増設トレイ 4500と500枚増設トレイ 4500は最大2段までの増設が可能です(組み合わせは自由です)。

■インターフェースオプション類

(消費税別)

商品名	品種コード	標準価格	JANコード	備考
拡張HDD タイプP2	512554	50,000円	496131188465 8	機密印刷、試し印刷、保留印刷、保存印刷、ジョブスプール印刷、イメージオーバーレイ印刷に必要。PostScript® フォント、CIDフォントのダウンロードが可能(PS3モード時)。
拡張1284ボード タイプA*1*2	509397	10,000円	496131100416 2	IEEE1284準拠の双方向パラレルインターフェースボード。(ECPモード対応、ハーフピッチ規格) ※ケーブルは別売りです。
IPSIO 拡張無線LANボード タイプC*1*3*4	306581	40,000円	496131187869 5	プリンター内蔵型ボード。IEEE802.11a/b/g/n規格に準拠。WPS(Wi-Fi Protected Setup)による認証に対応。 ※装着時は、標準のイーサネットインターフェースと同時動作することはできません。
拡張USBプリントサーバー タイプAA*1	513812	20,000円	496131192328 9	ネットワークボードを2つに増設するためのオプション。※装着時は、標準のUSBポートはご使用になれません。本オプションのネットワーク設定は、Web ブラウザーからのみ可能です。本体パネルからの設定はできません。
外付け増設インターフェースボックス タイプM19*4	311168	215,000円	496131191988 6	ネットワークポートを3つに増設するためのオプション。本体と別に電源が必要です。

*1 いずれか1つ装着可能です。
*2 フルピッチをハーフピッチに変換するコネクタが同梱されています。
*3 設置環境によって受信感度が異なる場合があります。導入前に設置環境での動作検証を実施ください。
*4 IPSIO 拡張無線LANボード タイプCと外付け増設インターフェースボックス タイプM19を同時に使用することはできません。

■プリンター接続カード

(消費税別)

商品名	品種コード	標準価格	JANコード	備考
エミュレーションカード タイプ4500*1*2	512555	40,000円	496131188466 5	「R55」、「R98」、「R16」、「RTIFF」に対応したエミュレーションカード。
PS3カード タイプ4500*1*2	512556	65,000円	496131188467 2	Adobe® PostScript®3による出力に対応。日本語平成2書体(平成明朝体™W3、平成角ゴシック体™W5)、欧文136書体、JIS2004対応フォント日本語2書体(HG明朝L、HGゴシックB)搭載。Adobe®純正PDFファイルのダイレクト印刷に対応。
PCLカード タイプ4500*1	512557	20,000円	496131188468 9	Hewlett-Packard社 PCL6、PCL5eによる出力に対応。
XPSダイレクトプリントカード タイプ4500*1	512594	20,000円	496131188639 3	プリンタードライバーレスでMicrosoft®XPSファイルのダイレクト印刷に対応。メディアプリントでXPSデータを出力する際にも必要。
PDFダイレクトプリントカード タイプ4500*1*2	512558	20,000円	496131188469 6	プリンタードライバーレスでAdobe®純正PDFファイルのダイレクト印刷に対応。メディアプリントでPDFデータを出力する際にも必要。日本語平成2書体(平成明朝体™W3、平成角ゴシック体™W5)、欧文136書体、JIS2004対応フォント日本語2書体(HG明朝L、HGゴシックB)搭載。
R98/R16カード タイプ4500*1*2	512591	10,000円	496131188638 6	「R98」、「R16」に対応したエミュレーションカード。
IPSIO VMカード タイプI *3*4	306597	10,000円	496131188062 9	RICOH Embedded Software Architecture アプリケーションのインストールに対応。

*1 スロット1、スロット2のいずれにも装着可能です。
*2 エミュレーションカード タイプ4500とR98/R16カード タイプ4500、およびPS3カード タイプ4500とPDFダイレクトプリントカード タイプ4500の同時装着はできません。
*3 装着時はIPSIO SDRAMモジュールII 1GBの増設が必要です。
*4 スロット2にのみ装着できます。

■拡張メモリ

(消費税別)

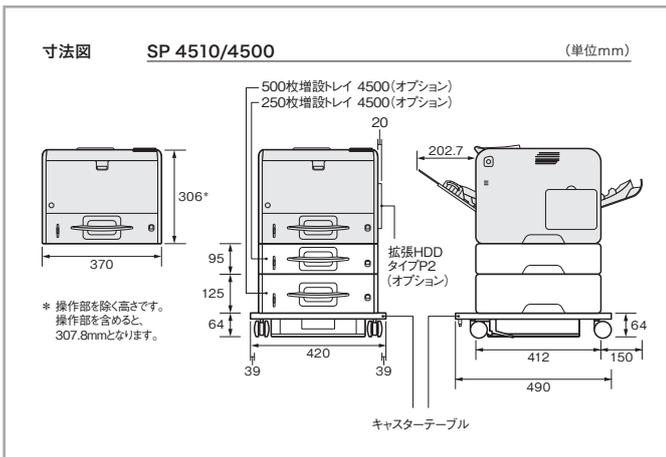
商品名	品種コード	標準価格	JANコード	備考
IPSIO SDRAMモジュールII 1GB	306579	オープン価格	496131187867 1	1GB増設メモリモジュール。

■キャスター

(消費税別)

商品名	品種コード	標準価格	JANコード	備考
キャスターテーブル 4500*	512540	14,000円	496131188449 8	床置きに便利なキャスターテーブル。

* 本体と増設トレイを2段装着する場合は、カスタマーエンジニアによる設置となります。転倒防止部材の装着が必要です。別途設置費用が必要となります。詳しくはサービス実施店または販売担当までお問い合わせください。



〈使用済製品 回収料金・処理料金〉

区分	本体重量	代表的な製品	回収料金	処理料金
I	~20kg未満	パーソナル複写機・プロジェクター・ 小型ファクシミリ・小型プリンター・パソコン等	5,000円/台	3,000円/台
II	20kg以上40kg未満	レーザーファクシミリ・レーザープリンター 等	9,000円/台	4,000円/台
III	40kg以上100kg未満	中型複写機・カラーレーザープリンター・ デジタル印刷機・湿式ジヤソ機 等	15,000円/台	8,000円/台
IV	100kg以上140kg未満		20,000円/台	11,000円/台
V	140kg以上300kg未満		33,000円/台	21,000円/台
VI	300kg以上500kg未満	大型複写機(高速機/広幅機/カラー機)・ 大型プリンター 等	77,000円/台	35,000円/台
VII	500kg以上		125,000円/台	65,000円/台

※対象となる使用済製品はリコーブランド製品です。詳細は営業担当にお問い合わせ下さい。
※回収料金はお客様からグリーンセンターまでの搬出・運搬料金です。※処理料金は分別・分解等の料金です。
※ディスプレイ、プリンター、スキャナはパソコン本体と別料金になります。

— 消耗品はリコー純正品をご使用ください。 —

プリンターの性能を安定した状態でご利用いただくために、リコー純正品のご使用をおすすめします。リコー純正品以外のご使用は、印字品質の低下やプリンター本体の故障など、製品に悪影響を及ぼすことがあります。リコー純正品以外の消耗品を使用したことによる故障は、保証期間内や保守契約時でも有償修理となりますのでご注意ください。

この印刷物に掲載の全商品の価格および料金には、消費税は含まれておりません。
ご購入の際は消費税を別途申し受けますので、ご了承ください。

RICOH SP 6450/6440/6440M/6430/6430M/6420/6420M/6410の主な仕様

商品名*1	RICOH SP 6450	RICOH SP 6440/6440M	RICOH SP 6430/6430M	RICOH SP 6420/6420M	RICOH SP 6410	
品種コード	512833	512662/512666	512663/512667	512664/512668	512665	
JANコード	496131190032 7	496131189000 0/ 496131189004 8	496131189001 7/ 496131189005 5	496131189002 4/ 496131189006 2	496131189003 1	
型番	SP6450	SP6440/SP6440M	SP6430/SP6430M	SP6420/SP6420M	SP6410	
方式	LEDアレイ+乾式一成分電子写真方式					
連続 プリント 速度*2	片面	38枚/分(A4横送り)、24枚/分(B4縦送り)、21枚/分(A3縦送り)			32枚/分(A4横送り)、 21枚/分(B4縦送り)、 19枚/分(A3縦送り)	
	両面	29ページ/分(A4横送り)			26ページ/分(A4横送り)	
ファーストプリント*3	6.5秒以下(標準トレイにてA4横送り印刷時)					
解像度	データ処理解像度:1,200dpi*/600dpi/300dpi プリント解像度:1,200×1,200dpi/600×600dpi/300×300dpi					
変倍率	RPCSモード時:25~400%					
用紙 サイズ	標準	給紙トレイ:A3縦送り、B4縦送り、A4縦送り/横送り、B5縦送り/横送り、A5縦送り/横送り、B6縦送り、A6縦送り、DLT縦送り、LG縦送り、LT縦送り/横送り、HLT縦送り、洋長3号縦送り、角形2号縦送り、郵便はがき縦送り、往復はがき縦送り/横送り、不定形サイズ(幅:90~297mm、長さ:148~432mm) 手差しトレイ:A3縦送り、B4縦送り、A4縦送り/横送り、B5縦送り/横送り、A5縦送り/横送り、B6縦送り/横送り、A6縦送り、DLT縦送り、LG縦送り、LT縦送り/横送り、HLT縦送り/横送り、洋長3号縦送り/横送り、洋形4号縦送り、長形3号縦送り、長形4号縦送り、角形2号縦送り、郵便はがき縦送り、往復はがき縦送り/横送り、不定形サイズ(幅:60~297mm、長さ:127~1,260mm*)				
	オプション	500枚増設トレイ/250枚増設トレイ:A3縦送り、B4縦送り、A4縦送り/横送り、B5縦送り/横送り、A5縦送り/横送り、B6縦送り、A6縦送り、DLT縦送り、LG縦送り、LT縦送り/横送り、HLT縦送り、不定形サイズ(幅:100~297mm、長さ:148~432mm)				
用紙種類*6	普通紙(マイペーパー、TPペーパー、オフィスペーパー NT タイプW)、再生紙(マイリサイクルペーパー100、オフィスペーパー NT タイプR)、ラベル紙(リコー PPC用紙 タイプSA ノーカット/20面カット、エーワン社製 マルチプラントラベル宛名用 24面)、郵便はがき*7*8、往復はがき*7*8、封筒(ハート社製レーザー専用封筒 角2ホワイト/長3ホワイト/洋長3ホワイト、山櫻社製 PODホワイト2.0 洋長3)*9*10					
用紙厚	標準	給紙トレイ:52~220g/m ² (45~189kg)、手差しトレイ:52~220g/m ² (45~189kg)				
	オプション	増設トレイ:52~220g/m ² (45~189kg)				
給紙量*11	標準	給紙トレイ:550枚、 手差しトレイ:100枚	給紙トレイ:275枚、 手差しトレイ:100枚	給紙トレイ:550枚、 手差しトレイ:100枚	給紙トレイ:275枚、 手差しトレイ:100枚	
	オプション	500枚増設トレイ:550枚、250枚増設トレイ:275枚				
1ピン排紙	標準	—				
	オプション	2,300枚(500枚増設トレイ3段装着時)				
排紙量*11	標準	450枚(フェイスダウン A4)	275枚(フェイスダウン A4)	450枚(フェイスダウン A4)	275枚(フェイスダウン A4)	
	1ピン排紙*12	50枚(フェイスダウン A4)				
両面印刷*13	標準					
製品寿命	120万ページまたは5年のいずれか早い方				60万ページまたは5年のいずれか早い方	
電源	100V±10%、50/60Hz±3Hz					
消費電力	最大:975W以下*14、スリープモード時:1W以下					
エネルギー消費効率	91kWh/年(区分:C)		94kWh/年(区分:C)		83kWh/年(区分:C)	
ウォームアップタイム*15	電源投入時:19秒以下、スリープモード復帰時:17秒以下、低電力モード復帰時:10秒以下(常温23°C・定格電圧時)					
寸法	標準	459(W)×392(D)*16×453(H)mm	475(W)×392(D)*16×416(H)mm	459(W)×392(D)*16×348(H)mm	459(W)×392(D)*16×286(H)mm	
	オプション 装着時	459(W)×392(D)*16×548(H)mm (250枚増設トレイ1段追加時) 459(W)×392(D)*16×577(H)mm (500枚増設トレイ1段追加時) 472(W)×494(D)*16×889(H)mm (500枚増設トレイ3段/キャスターテ ーブル追加時) 475(W)×392(D)*16×453(H)mm (拡張HDD追加時)	475(W)×392(D)*16×511(H)mm (250枚増設トレイ1段追加時) 475(W)×392(D)*16×540(H)mm (500枚増設トレイ1段追加時) 475(W)×494(D)*16×852(H)mm (500枚増設トレイ3段/キャスターテ ーブル追加時)	459(W)×392(D)*16×443(H)mm (250枚増設トレイ1段追加時) 459(W)×392(D)*16×472(H)mm (500枚増設トレイ1段追加時) 472(W)×494(D)*16×784(H)mm (500枚増設トレイ3段/キャスターテ ーブル追加時) 475(W)×392(D)*16×348(H)mm (拡張HDD追加時)	459(W)×392(D)*16×381(H)mm (250枚増設トレイ1段追加時) 459(W)×392(D)*16×410(H)mm (500枚増設トレイ1段追加時) 472(W)×494(D)*16×722(H)mm (500枚増設トレイ3段/キャスターテ ーブル追加時) 475(W)×392(D)*16×286(H)mm (拡張HDD追加時)	
質量	約22.5kg(本体のみ、消耗品を含む)					
騒音*17	稼働時:53.0dB(A)、待機時:16.6dB(A)		稼働時:52.4dB(A)、待機時:16.5dB(A)		稼働時:52.6dB(A)、待機時:16.5dB(A)	
CPU	RM7035C-533L(533MHz)					
メモリー 標準/最大	512MB/1.024MB					
出力形式	標準	RPCS、RPDL*18				
	オプション	R98(NEC PC PR201H)、R16(EPSON ESC/P)、R55(IBM5577)、RP-GL(HP-GL)、RP-GL/2(HP-GL2)、RTIFF(TIFF)、PDF、Adobe® PostScript®3、PCL5e/6、XPS				
HDD(使用可能領域)	オプション:100GB		標準:100GB		オプション:100GB	
インター フェース	標準	イーサネット(1000BASE-T/100BASE-TX/10BASE-T)、USB2.0*19、USB2.0 ホスト*19	イーサネット(1000BASE-T/100BASE-TX/10BASE-T)、USB2.0*19、USB2.0 ホスト*19、メディアプリント:USB2.0*19/ SDカードスロット*19	イーサネット(1000BASE-T/100BASE-TX/10BASE-T)、USB2.0*19、USB2.0ホスト*19		
	オプション	IEEE1284準拠パラレル(ECP、ハーフピッチ規格)、無線LAN(IEEE 802.11a/b/g/n)*19*20、USBプリントサーバー				
対応 OS*21	標準	Windows Vista®、Windows® 7、Windows® 8.1、Windows® 10、Windows Server™ 2008、Windows Server™ 2008 R2、 Windows Server™ 2012、Windows Server™ 2012 R2、Windows Server™ 2016				
	オプション	Mac OS X 10.9以降*22				
搭載 フォント	標準	明朝L、明朝Lプロポーション、ゴシックB、ゴシックB プロポーション、Courier10*23、Prestige Elite12*23、Letter Gothic15*23、Boldface PS*23、Nimbus Mono 4書体、Nimbus Sans 4書体、Nimbus Roman 4書体、ITC Dingbats、Century Schoolbook Roman、Symbol、OCR-B*23、漢字ストローク*24				
	オプション	PS3カード追加使用時:日本語2書体(平成明朝体™W3、平成角ゴシック体™W5)、欧文136書体、JIS2004対応フォント日本語2書体(HG明朝L、HGゴシックB) PDFドキュメント追加使用時:日本語2書体(HG平成明朝体™W5)、HG平成角ゴシック体™W5)、欧文136書体、JIS2004対応フォント日本語2書体(HG明朝L、HGゴシックB) PCLカード追加使用時:欧文45書体、International font13書体				
バーコード*23	JAN、2of5、CODE39、CODE128、GS1-128、郵政カタマバーコード、NW-7、UPC					
関連規格	VCCIクラスB情報処理装置、国際エネルギースタープログラム適合、エコマーク適合					
使用 環境*25	使用時環境	温度:10~32°C 湿度:15~80%(非結露)				
	非使用時環境	温度:0~40°C 湿度:0~90%(非結露)				
本体 同梱品	消耗品	消耗品一式(約3,000ページ*26*27印刷可能なスタートアップナー)				
	CD-ROM	プリンタードライバー、使用説明書(HTML版マニュアル)				
	その他	SP 6450/6440/6430/6420/6410:かんたんセットアップガイド、ユーザーガイド、電源ケーブル(2pin)、リコーお客様相談センターシール、お客様登録はがき(仮保証書)、マイバンク&QA登録票、LEDレンズクリーナー SP 6440M/6430M/6420M:ユーザーガイド、M-PaCをお使いのお客様へ、電源ケーブル(2pin)、リコーお客様相談センターシール、マイバンク&QA登録票、LEDレンズクリーナー				
本体標準価格(消費税込)	188,000円	148,000円	158,000円	118,000円	99,800円	

*1 RICOH SP 6440M/6430M/6420MはM-PaC保守専用モデルです。*2 印刷条件により速度が低下する場合があります。*3 データ処理終了から排紙完了までの時間。*4 RPCS、RPDL、PDFダイレクト、PS3、PCL6時のみ。*5 長尺紙の画像印刷保証範囲は432mmまでです。長尺紙セット時は、正しく用紙が送られるように手で持って支えてください。用紙の厚さや紙幅により用紙の送り方や面質が異なりますので、事前にご使用になる紙で印刷結果を確認してください。*6 ()内は推奨紙です。用紙の種類によってはうまく印刷できない場合があります。インクジェット専用紙は絶対にご使用にならないようお願いいたします。プリンターの故障の原因となります。*7 絵入りのハガキなどを給紙すると、絵柄裏写り防止用の粉が給紙ローラーに付着し、給紙できなくなる場合があります。*8 インクジェットプリンター用はがき、私製はがきはご使用できません。*9 推奨封筒以外または推奨封筒でも環境によって、シワが発生する場合があります。*10 推奨する特殊用紙及び印刷時設定条件は、リコーホームページにてご確認ください。*11 67g/m²紙使用時。*12 1ピン排紙トレイへ出力できる用紙厚は52~162g/m²(45~139kg)、長さは432mmまでです。*13 両面印刷可能な用紙サイズはA3縦送り、B4縦送り、A4縦送り/横送り、B5縦送り/横送り、A6縦送り、A6縦送り、A6縦送り、DLT縦送り、LG縦送り、LT縦送り/横送り、HLT縦送り、不定形サイズ(幅:90~297mm、長さ:148~432mm)となります。用紙厚は、52~162g/m²(45~139kg)となります。*14 フルオプション装着時。*15 プリンターの使用環境によっては表記より時間がかかる場合があります。*16 給紙トレイにB4以上使用時は527mmとなります。*17 ISO7779に基づく実測値であり、記載はバースタング(近着)位置の直上レベル。*18 プリンタードライバーの提供は行いません。*19 各対応機種すべての動作を保証するものではありません。購入前に設置環境での動作検証を実施してください。*20 設置環境によって実効感度が異なる場合があります。*21 対応OSの最新情報は、リコーホームページにてご確認ください。*22 PS3カードタイプ6400が必要となります。*23 RPDL、R98、R55、R16で、プリンターに搭載されているバーコードフォントを指定する場合。*24 RP-GL/2使用時。*25 使用時直前の環境の温度、湿度、マン内部が設置環境になじみまで、使用される用紙の品質によっては印字品質の低下を招く場合があります。*26 A4サイズでISO/JEIC 19752に準拠(約5%縮小)、印字濃度が工場出荷時初期設定の場合のみ目安です。実際の交換サイクルは用紙サイズ・種類、用紙方向、1ジョブあたりの連続印刷ページ数、原稿の内容などによって異なります。*27 RICOH SP 6440M/6430M/6420MはM-PaC保守専用モデルとなります。

RICOH SP 4510/4500の主な仕様

商品名		RICOH SP 4510	RICOH SP 4500
品種コード		512552	512553
JANコード		496131188463 4	496131188464 1
型番		SP4510	SP4500
方式		LEDアレイ+乾式1成分電子写真方式	
連続プリント速度*1	片面	40枚/分(A4縦送り)	30枚/分(A4縦送り)
	両面	35ページ/分(A4縦送り)	26ページ/分(A4縦送り)
ファーストプリント*2		5秒以下(標準トレイにてA4縦送り印刷時)	
解像度		データ処理解像度: 1,200dpi*/600dpi/300dpi プリント解像度: 1,200×1,200dpi/600×600dpi/300×300dpi	
変倍率		RPCSモード時: 25~400%	
用紙サイズ	標準	給紙トレイ: A4縦送り、B5縦送り、A5縦送り/横送り、B6縦送り、A6縦送り、LG縦送り、LT縦送り、HLT縦送り、封筒(長形3号縦送り、洋長3号縦送り、洋形4号縦送り)、不定形サイズ(幅: 100~216mm、長さ: 148~356mm) 手差しトレイ: A4縦送り、B5縦送り、A5縦送り/横送り、B6縦送り/横送り、A6縦送り、LG縦送り、LT縦送り、HLT縦送り/横送り、封筒(洋形2号縦送り、長形3号縦送り、長形4号縦送り、洋長3号縦送り、洋形4号縦送り)、郵便はがき縦送り、往復はがき縦送り/横送り、不定形サイズ(幅: 60~216mm、長さ: 127~900mm)*4)	
	オプション	500枚増設トレイ/250枚増設トレイ: A4縦送り、B5縦送り、A5縦送り/横送り、B6縦送り、A6縦送り、LG縦送り、LT縦送り、HLT縦送り、不定形サイズ(幅: 100~216mm、長さ: 148~356mm)	
用紙種類*5		普通紙(マイペーパー、TPペーパー、オフィスペーパー NT タイプW)、再生紙(マイリサイクルペーパー 100、オフィスペーパー NT タイプR)、ラベル紙(リコー PPC用紙 タイプSA ノーカット/20面カット)、郵便はがき*6*7、往復はがき*6*7、封筒(ハート社製 レーザー専用封筒 長3ホワイト/洋長3ホワイト)*8*9	
用紙厚*10	標準	給紙トレイ: 52~162g/m ² (45~140kg)、手差しトレイ: 52~162g/m ² (45~140kg)	
	オプション	増設トレイ: 52~162g/m ² (45~140kg)	
給紙量*11	標準	給紙トレイ: 500枚、手差しトレイ: 100枚	
	オプション	500枚増設トレイ: 500枚、250枚増設トレイ: 250枚	
	最大	1,600枚(500枚増設トレイ2段装着時)	
排紙量*11		250枚(フェイスダウン)	
両面印刷*12		標準	
製品寿命		60万ページまたは5年のいずれか早い方	
電源		100V±10%、50/60Hz±3Hz	
消費電力		最大: 1,070W以下*13、スリープモード時: 1W以下	最大: 960W以下*13、スリープモード時: 1W以下
エネルギー消費効率		90kWh/年(区分: C)	
ウォームアップタイム*14		電源投入時: 19秒以下、スリープモード復帰時: 10秒以下(常温23°C・定格電圧時)	
寸法*15	標準	370(W)×392(D)×306(H)mm	
	オプション	370(W)×392(D)×401(H)mm (250枚増設トレイ1段追加時) 370(W)×392(D)×431(H)mm (500枚増設トレイ1段追加時) 420(W)×490(D)×620(H)mm (500枚増設トレイ2段/キヤスターテーブル追加時) 390(W)×392(D)×306(H)mm(拡張HDD追加時)	
質量		約15.5kg(本体のみ、消耗品を含む)	
騒音*16		稼働時: 56.5dB(A)、待機時: 19.5dB(A)	稼働時: 53.9dB(A)、待機時: 21.5dB(A)
CPU		RM7035C-533L(533MHz)	
メモリー 標準/最大		512MB/1.024MB	
出力形式	標準	RPCS、RPDL*17	
	オプション	R98(NEC PC PR201H)、R16(EPSON ESC/P)、R55(IBM5577)、RTIFF(TIFF)、PDF、Adobe® PostScript®3、PCL6、PCL5e、XPS	
HDD(使用可能領域)		オプション: 100GB	
インターフェース	標準	イーサネット(1000BASE-T/100BASE-TX/10BASE-T)、USB2.0*18、USB2.0ホスト*18	
	オプション	IEEE1284準拠パラレル(ECP、ハーフピッチ規格)、無線LAN(IEEE 802.11a/b/g/n)*18*19、USBプリントサーバー	
対応OS*20	標準	Windows Vista®、Windows® 7、Windows® 8.1、Windows® 10、Windows Server™ 2008、Windows Server™ 2008 R2、Windows Server™ 2012、Windows Server™ 2012 R2、Windows Server™ 2016	
	オプション	Mac OS X 10.9以降*21	
搭載フォント	標準	明朝J、明朝Jプロポーション、ゴシックB、ゴシックBプロポーション、Courier10*22、PrestigeElite12*22、Letter Gothic15*22、BoldFace PS*22、Nimbus Mono 4書体、Nimbus Sans 4書体、Nimbus Roman 4書体、Century Schoolbook Roman、Symbol、OCR-B*22	
	オプション	PS3カード追加使用時: 日本語平成2書体(平成明朝体™W3、平成角ゴシック体™W5)、欧文136書体、JIS2004対応フォント日本語2書体(HG明朝J、HGゴシックB) PDFダイレクトプリントカード追加使用時: 日本語平成2書体(平成明朝体™W3、平成角ゴシック体™W5)、欧文136書体、JIS2004対応フォント日本語2書体(HG明朝J、HGゴシックB) PCLカード追加使用時: 欧文45書体、International font 13書体	
	バーコード*22	JAN、2of5、CODE39、CODE128、GS1-128、郵政カスタマーコード、NW7、UPC	
関連規格		VCCIクラスB情報処理装置、国際エネルギースタートプログラム適合、エコマーク適合	
使用環境*23	使用時環境	温度: 10~32°C 湿度: 15~80%(非結露)	
	非使用時環境	温度: 0~40°C 湿度: 10~85%(非結露)	
本体同梱品		消耗品一式(約3,000ページ*24印刷可能なスタートアップトナー)	
本体同梱品	CD-ROM	プリンタードライバー、使用説明書(HTML版マニュアル)	
	その他	かんたんセットアップガイド、ユーザーガイド、電源ケーブル(2pin)、リコーお客様相談センターシール、お客様登録はがき(仮保証書)、マイバンク&QA登録票、LEDレンズクリーナー、クリーニングシート	
本体標準価格(消費税別)		75,800円	64,800円

*1 印刷条件により速度が低下する場合があります。 *2 データ処理終了から排紙完了までの時間。 *3 RPCS、RPDL、PDFダイレクト、PS3、PCL6時のみ。 *4 長尺セット時、正しく用紙が送られるように手で持って支えてください。用紙の厚さや紙幅により用紙の送られ方や画質が異なりますので事前にご使用になる紙で印刷結果を確認してください。 *5 ()内は推奨紙です。用紙の種類によってはうまく印刷できない場合があります。インクジェット専用紙は絶対にご使用にならないようお願いいたします。プリンターの故障の原因となります。 *6 手差しからのみ給紙可能。インクジェットプリンター用はがき、私製はがきはご使用になれません。 *7 給入りのハガキなどを給紙すると、絵柄裏写り防止用の粉が給紙ローラーに付着し、給紙できなくなる場合があります。 *8 推奨封筒以外または推奨封筒でも環境によって、シワが発生する場合があります。 *9 推奨する特殊用紙及び印刷時設定条件は、リコーホームページにてご確認ください。 *10 52~64g/m²の用紙はタテ目のものをご利用ください。52g/m²の用紙はシワが発生する場合があります。 *11 80g/m²紙使用時。 *12 両面印刷可能な用紙サイズは、A4縦送り、B5縦送り、A5縦送り/横送り、B6縦送り、A6縦送り、LG縦送り、LT縦送り、HLT縦送り、不定形サイズ(幅: 100~216mm、長さ: 148~356mm)。用紙厚は52~162g/m²(45~140kg)。 *13 フルオプション装着時。 *14 プリンターの使用環境によっては表記より時間がかかる場合があります。 *15 操作部を除く高さです。 *16 ISO7779に基づく実測値であり、記載はバイスタンダ(近着者)位置の首元レベル。 *17 プリンタードライバーの提供は行っておりません。 *18 各対応機器すべての動作を保証するものではありません。 *19 設置環境によって受信感度が異なる場合があります。導入前に設置環境での動作検証を実施ください。 *20 対応OSの最新情報は、リコーホームページにてご確認ください。 *21 オプションのPS3カードタイプ4500が必要で。 *22 RPDL、R98、R55、R16使用時で、プリンターに搭載されているバーコードフォントを指定する場合。 *23 使用時直前の環境の温度・湿度、マシン内部が設置環境になじむまで、使用される用紙の品質によっては印字品質の低下を招く場合があります。 *24 A4サイズでISO/IEC 19752に準拠(約5%原稿)し、印字濃度が工場出荷時初期値設定の場合の目安です。実際の交換サイクルは用紙サイズ・種類、用紙方向、1ジョブあたりの連続印刷ページ数、原稿の内容などによって異なります。

※WindowsおよびWindows Vista、Windows Server、Windingsは、米国Microsoft Corporationの、米国およびその他の国における登録商標または商標です。※MacintoshおよびMac OS、OS X、iPhone、iPadは、Apple Inc.の商標です。※Adobe、PostScriptおよびAdobe PDFは、Adobe Systems Incorporated(アドビ システムズ社)の米国ならびに他の国における商標または登録商標です。※Linuxは、Linus Torvalds氏の日本およびその他の国における登録商標または商標です。※UNIXは、米国およびその他の国において、X/Open Company Ltd.に独占的に許諾された登録商標です。※IBMは、世界の多くの国で登録されたInternational Business Machines Corp.の商標です。※AndroidはGoogle Inc.の商標です。※Wi-FiおよびWPA、Wi-Fi Protected Accessは、Wi-Fi Allianceの商標です。※FacebookおよびFacebookロゴは、Facebook, Inc.の登録商標です。※FeiCaiは、ソニー株式会社の日本国およびその他の国における登録商標または商標です。※eWISEはNTTコミュニケーションズ株式会社の登録商標です。※IEEEは、The Institute of Electrical and Electronic Engineers, Inc.の商標です。※QRコードは、(株)デンソーウェーブの登録商標です。※Citrix XenAppおよびCitrix Presentation Server™は、Citrix Systems, Inc.の米国あるいはその他の国における登録商標または商標です。※イーサネットは富士ゼロックス株式会社の登録商標です。※PCLは、米国Hewlett-Packard社の登録商標です。※AirPrint、AirPrintロゴはApple Inc. の商標です。※POSTeXはトッパン・フォームズ株式会社の登録商標です。※会社名および製品名・ロゴマークは各社の商標または登録商標です。

Support & Service スタイルに合わせて選べる、豊富なサポートメニュー。

■本製品の無償保証期間は、納入後6ヵ月(消耗品・定期交換部品除く)となっております。

IPSiO あんしんサポートバック

本体からオプション品までのトータルな保守に加え、操作のお問い合わせから修理の手配まで対応する、ご契約されたお客様専用のIPSiO あんしんサポートバック専用ダイヤル(フリーダイヤル) / 専用サイトをご用意しました。

本製品をご購入後お客様からの登録をいただくことにより、保守サービスを提供します。

●保守サービス、使用上のお問い合わせを専用ダイヤル(フリーダイヤル) / 専用サイトで一括して受け付け。
●契約期間は1年、3年、4年、5年から選択できます。 ※同時購入バックをご購入いただいた場合。 ●オプションの保守も含まれます。 ●消耗品(トナー、ドラムユニット)、定期交換部品*1*2は別途購入いただきます。

*1 定期交換部品込みのIPSiO あんしんサポートバックをご契約の場合は、ご購入の必要はありません。 *2 SP 6450/6440/6430/6420/6410は、定着ユニット、転写ローラー、SP 4510/4500は、定着ユニット、転写ローラー、給紙コ、フックシャフト。
●1年 1回の定期点検は別途料金をいただきます。 ●IPSiO あんしんサポートバック専用ダイヤル承り時間 月曜日～土曜日9:00～17:30(年末年始および祝祭日を除く)

※サービス実施店もしくは弊社サービス拠点よりお客様までの距離が所定の範囲を超えた場合、交通費・出張費・宿泊費等が別途必要となります。 ※お客様からの要請により故障の原因を調査した結果、本製品および同様のソフトウェア以外に原因があると判明した場合には、その調査に要した費用を別途請求させていただく場合があります(保証期間中も含む)。

【基本メニュー】

◎ 同時購入バック 本体購入と同時にご購入いただく場合のみ (消費税別)

SP 6450/6440/6430/6420		定期交換部品
品種コード	料金	JANコード
1年(保証期間+6ヶ月)	515522 7,000円	496131184443 0
3年(保証期間+30ヶ月)	515523 34,000円	496131184444 7
4年(保証期間+42ヶ月)	515524 45,000円	496131184445 1
5年(保証期間+54ヶ月)	515525 54,000円	496131184446 1
1年(保証期間+6ヶ月)定期交換部品含む	515526 15,000円	496131184447 8
3年(保証期間+30ヶ月)定期交換部品含む	515527 69,000円	496131184448 5
4年(保証期間+42ヶ月)定期交換部品含む	515528 91,000円	496131184449 2
5年(保証期間+54ヶ月)定期交換部品含む	515529 108,000円	496131184450 8
SP 6410		定期交換部品
品種コード	料金	JANコード
1年(保証期間+6ヶ月)	515512 6,000円	496131184433 1
3年(保証期間+30ヶ月)	515513 30,000円	496131184434 8
4年(保証期間+42ヶ月)	515514 39,000円	496131184435 5
5年(保証期間+54ヶ月)	515515 47,000円	496131184436 2
1年(保証期間+6ヶ月)定期交換部品含む	515516 11,000円	496131184437 9
3年(保証期間+30ヶ月)定期交換部品含む	515517 51,000円	496131184438 6
4年(保証期間+42ヶ月)定期交換部品含む	515518 67,000円	496131184439 3
5年(保証期間+54ヶ月)定期交換部品含む	515519 80,000円	496131184440 9
SP 4510/4500		定期交換部品
品種コード	料金	JANコード
1年(保証期間+6ヶ月)	308652 7,000円	496131185322 7
3年(保証期間+30ヶ月)	308653 27,000円	496131185323 4
4年(保証期間+42ヶ月)	308654 33,000円	496131185324 1
5年(保証期間+54ヶ月)	308655 41,000円	496131185325 8
1年(保証期間+6ヶ月)定期交換部品含む	308656 11,000円	496131185326 5
3年(保証期間+30ヶ月)定期交換部品含む	308657 43,000円	496131185327 2
4年(保証期間+42ヶ月)定期交換部品含む	308658 59,000円	496131185328 9
5年(保証期間+54ヶ月)定期交換部品含む	308659 74,000円	496131185329 6

※購入後、6ヶ月(無償保証期間)についても、同様のサービスが受けられます。

◎ 追加購入バック

SP 6450/6440/6430/6420		定期交換部品
品種コード	料金	JANコード
1年(12ヶ月)	515530 15,000円	496131184451 5
1年(12ヶ月)定期交換部品含む	515531 30,000円	496131184452 2
SP 6410		定期交換部品
品種コード	料金	JANコード
1年(12ヶ月)	515520 13,000円	496131184441 6
1年(12ヶ月)定期交換部品含む	515521 22,000円	496131184442 3
SP 4510/4500		定期交換部品
品種コード	料金	JANコード
1年(12ヶ月)	308660 13,000円	496131185330 2
1年(12ヶ月)定期交換部品含む	308661 21,000円	496131185331 9

※商品購入後、1年単位でいつでもご契約いただける保守サービスです。

【オプションメニュー】全機種共通

◎ 定期点検バック

品種コード	料金	JANコード
定期点検バック1回/年	513407 10,800円/1回・年	496131102533 4

※定期点検バックは、IPSiO あんしんサポートバックの拡張メニューになりますので、同時購入バックまたは追加購入バックと同年数でご購入ください。

◎ フルタイムバック

品種コード	料金	JANコード
月曜日～土曜日 17:00～21:00*1	513392 6,000円/年	496131102518 1
月曜日～土曜日 17:00～翌9:00*1	513395 12,000円/年	496131102521 1
日曜日 9:00～17:00*2	513398 9,000円/年	496131102524 2
月曜日～土曜日 17:00～21:00/日曜日 9:00～21:00*2	513401 12,000円/年	496131102527 3
月曜日～土曜日 17:00～翌9:00/日曜日 9:00～翌9:00*2	513404 15,000円/年	496131102530 3

*1 祝祭日・振替休日・年末年始(12月31日～翌1月3日)は対応しません。 *2 祝祭日・振替休日・年末年始(12月31日～翌1月3日)も日曜日と同様に扱います。 ※IPSiO あんしんサポートバックの拡張メニューになりますので、同時購入バックまたは追加購入バックと必ずセットで基本メニューと同年数分をご購入ください。 ※フルタイムサービス実施時間帯の修理依頼先は通常時間帯と異なり、専用窓口に対応します。 ※フルタイムバックをご契約いただいた場合でも、定期点検・定期交換部品の交換は原則として通常時間帯にて実施します。

年間保守契約

通常の年間保守契約もご用意しています。詳しくは販売担当者へご確認ください。

スポット保守

保守契約を締結いただいていないお客様には、随時保守機としてお客様から修理・点検のご要請があるときだけ伺うサービスをご用意しています。料金はリコースポット保守料金体系に基づいて、その都度ご負担いただくシステムです。

スポット保守料金=基本料金+技術料金+交換部品代。基本料金:12,000円(一訪問あたり) ※お客様のご依頼に基づく訪問に対する料金です。技術料金:6,000円(30分まで)、2,000円(30分以降、10分単位)。交換部品代:交換した部品代をご請求させていただきます。

※サービス実施店もしくは弊社サービス拠点よりお客様までの距離が所定の範囲を超えた場合、交通費・出張費・宿泊費等が別途必要となります。 ※お客様からの要請により故障の原因を調査した結果、本製品および同様のソフトウェア以外に原因があると判明した場合には、その調査に要した費用を別途請求させていただく場合があります(保証期間中も含む)。 ※スポット保守の修理受付時間は月～土曜日9:00～17:30、修理実施時間は月～土曜日の9:00～17:00です。

定期交換部品

商品名	標準価格	備考
SP 6450/6440/6430/6420/6410	27,000円	約90,000頁の印刷ごとに交換する部品です。
SP 4510/4500	22,500円	約120,000頁の印刷ごとに交換する部品です。

※定期交換部品料金を含んだサポートバックをご契約いただかない場合、上記の部品をサービス会社よりご購入いただきます。なお料金には、カスタマーエンジニアによる交換作業・訪問料金を含まず。 ※SP 6450/6440/6430/6420/6410はA4横送り、SP 4510/4500はA4縦送り連続印刷時の目安です。実際の交換サイクルは用紙サイズ、用紙方向、連続印刷ページ数、使用環境等によって異なります。1ジョブあたりの印刷ページ数が少ない間欠印刷では、寿命が半分以上になる場合があります。

搬入・設置料金

■搬入料 (標準料金)

ご購入の際には、お客様による設置/販売担当者もしくはカスタマーエンジニアによる設置に関わらず下記搬入料が別途必要となります。

商品名	搬入料<1台あたり>
SP 6450/6440/6430/6420/6410/4510/4500	5,000円

※オプションの設置料金につきましては、販売担当者にお問い合わせください。

■設置料 (標準料金)

本製品およびオプション類はお客様による設置が基本となります。販売担当者またはカスタマーエンジニアに設置を依頼される場合は、設置料金が必要となります。

※下記価格は標準的な設置作業の場合の参考価格です。

商品名	基本料金	作業料金
SP 6450/6440/6430/6420/6410/4510/4500	4,700円	3,100円

※オプションの設置料金につきましては、販売担当者にお問い合わせください。

わずらわしい機器管理からの解放を実現する「M-PaC」

RICOH SP 6440M/6430M/6420Mをより快適にお使いいただくために、お客様とリコーとの間で結ぶ保守契約です。RICOH SP 6440M/6430M/6420Mをご導入の際はM-PaC保守契約を結んでいただきます。リコーはトナー・定期交換部品の供給および定期保守サービスを実施します。また、故障の際にもすばやくおこたえできる体制を整えています。リコーは保守サービスの対価として「M-PaC保守料金」を申し受けます。M-PaC保守料金はカウンター数値により算出されます。別途フルタイムサービスメニューをご用意しております。詳しくは、販売担当者にご確認ください。

※カウンターは、出力1面毎に1カウント進みます。両面出力毎に2カウント進みます。
①M-PaC保守料金はカウンター数値に基づき料金を請求するカウンター制をとっています。②ご請求は下記(1)の基本料金と(2)カウンター算出金額の合計金額になります。(500カウントを超えない場合は基本料金のみ) ③実際のご請求金額はテスト、不良出力の除却として月間使用カウントの2%引きのカウント数で計算します。④ご請求は1ヶ月単位です。⑤契約有効期間は5年間で、5年経過後は1年単位で自動更新させていただきます。⑥ご請求は「M-PaC保守料金」を8%アップします。7年目以降は「M-PaC保守料金」を12%アップします。⑦保守サービスのために必要な補修用性能部品の最低保有期間は、本製品の製造中止後、7年間です。⑧時間外、遠距離等の場合、別途追加料金を申し受けることがあります。⑨下記保守料金には、トナーを含みます。⑩通過減速方式です。⑪Webアクセスカードを装着の場合は、本体M-PaC料金に加え、別途拡張料金900円/月・台を申し受けます。(SP 6440Mのみ)

〈M-PaC 保守料金〉

請求単位(1ヶ月)	料金	対象品目
(1) 基本料金(500カウント含む)	3,900円	トナー、ドラムユニット、その他交換部品
(2) 501～1,000カウント/月までの使用1カウントにつき	7.2円	およびカスタマーエンジニアの定期保守費用、万一の故障時派遣の全費用
1,001カウント/月以上の使用1カウントにつき	5.6円	

プリンター進化論

本商品の情報はこちらでもご覧いただけます。

Create New Printing.

<http://www.ricoh.co.jp/printer/spc/evolution2012/>

この印刷物に掲載の全商品の価格および料金には、消費税は含まれておりません。ご購入の際は消費税を別途申し受けますので、ご了承ください。

安全にお使いいただくために...

●紙幣、有価証券などをプリンターで印刷すると、その印刷物の使用如何に関わらず法律に違反し、罰せられます。(関連法律:刑法 第148条/第149条/第162条、通貨及証券模造取締法 第1条/第2条、等)

RICOH 株式会社リコー
imagine. change. 東京都大田区中馬込1-3-6 〒143-8555

<http://www.ricoh.co.jp/printer>

リコー製品に関するお問い合わせは下記のダイヤルで承っております。
リコーテクニカルコールセンター **0120-892-111**

●受付時間:平日(月～金)9時～17時(祝祭日、弊社休業日を除く)
※お問い合わせの内容は対応状況の確認と対応品質の向上のため、録音・記録をさせていただきます。
※受付時間を含め、記載のサービス内容は予告なく変更になる場合があります。あらかじめご了承ください。
<http://www.ricoh.co.jp/contact/>
■リコーにご提供いただいたお客様の個人情報の取り扱い方針については、当社ホームページでご確認いただけます。

地球環境保護のために、このカタログには植物油インキを使用しています。

Facebook 公式ページ
リコープリンター
製品の耳より情報やイベント情報などを商品担当者がお届けします。
<http://www.facebook.com/Ricoh.Printer.jp>

●お問い合わせ・ご用命は...