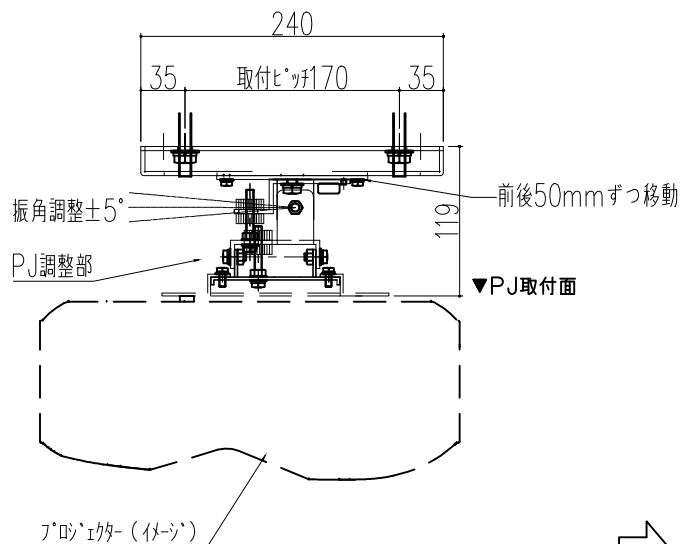
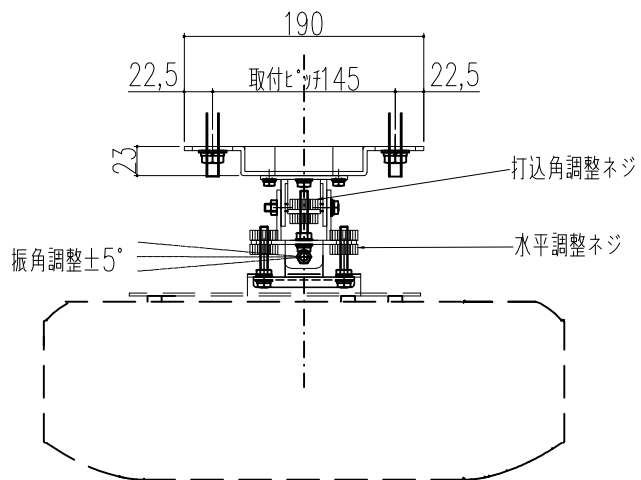
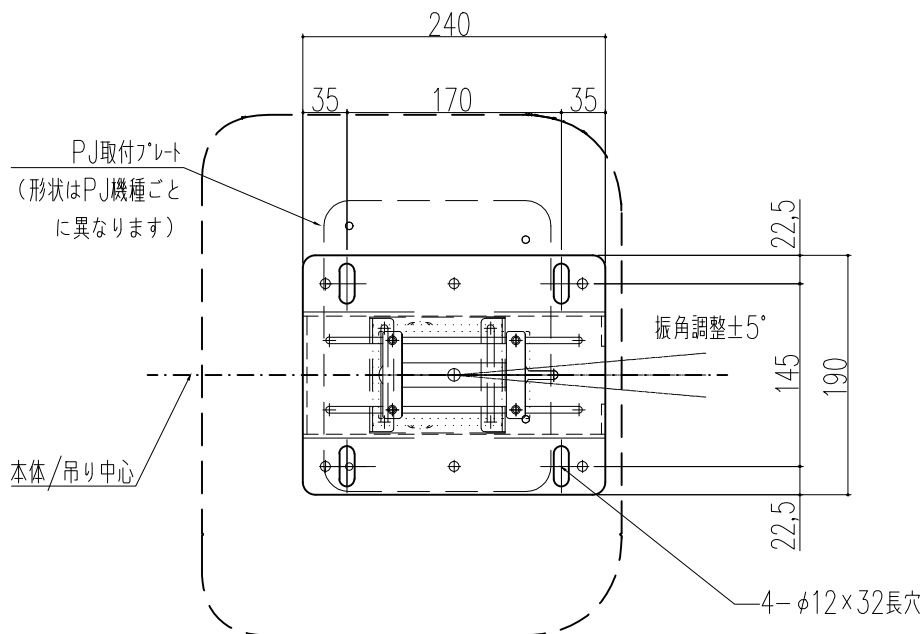


色相	本体：初忖 (N-9.5近似値)
主要材質	SPCC
外形寸法	W240 H119 D190 (mm)
質量	約4kg
積載最大質量	20kg
PJ調整部前後調整	ベース金具中心より±50mm
左右角度調整	±5°
前後角度調整	±5°
振り角度調整	±5°
付属品	PJ取付プレート PJ取付プレート接続用M5*8ねじ4本 PJ接続用ねじ及びビスペース



➡ 投射方向

 株式会社 ケイアイシー	承認	検図	製図	日付	尺度	型番	名称
				2022.9.26.	1/6	PJH-STR	天吊前後移動PJ金具