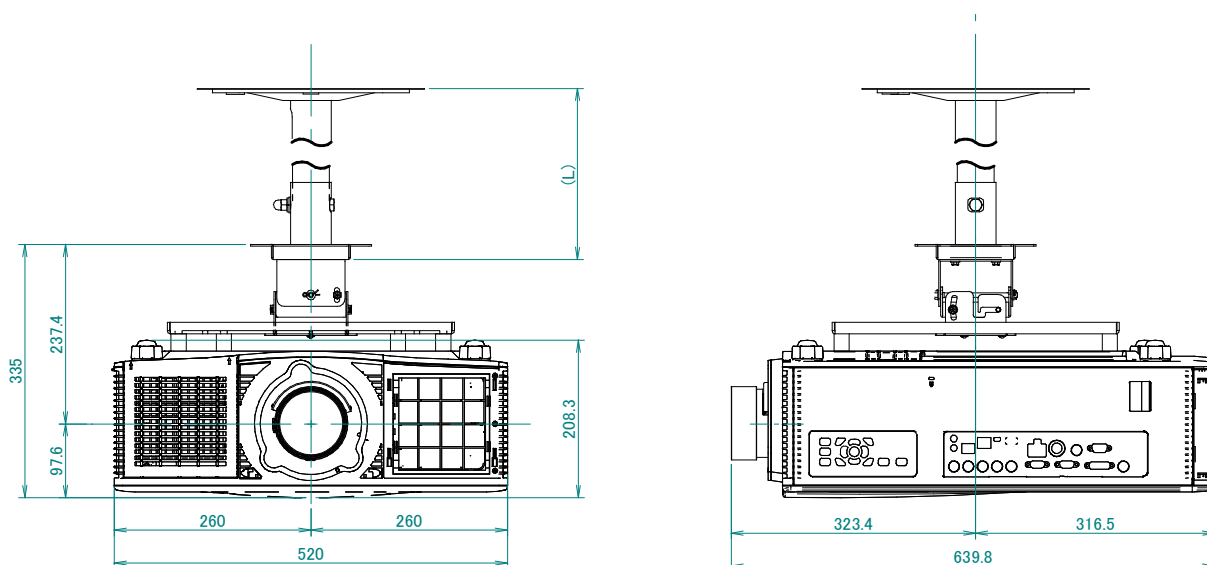


DLP®方式プロジェクター RICOH PJ KU12000 天吊金具+高天井用パイプ
 天吊金具 タイプ2+高天井用パイプキット タイプ1+高天井用パイプ タイプ1~8 装着
 (単位:mm)



電源	100V±10%、50Hz/60Hz
方式	単板DLP®方式
ランプ	465W x 2
投写レンズ	電動ズーム、電動フォーカス、電動レンズシフト、オプションレンズ有 標準レンズ装着時 F:2.0、f31.8~42.1mm
出力光束(明るさ)	12000lm
解像度	WUXGA(1980×1200)
コンピューター入力	ミニD-sub15pin×1、5BNC端子×1、HDMI×1、DVI-D×1、3GDI X 1
コンピューター出力	ミニD-sub15pin×1
ビデオ入力	-
ビデオ出力	-
制御	RJ45(10BASE-T/100BASE-TX)、RS232C(D-sub9pin)
内蔵スピーカー	-
質量	約23.8kg(本体のみ/レンズを除く)

IPSiO PJ パイプ	組み合わせ寸法 L(mm)
タイプ1	450~550
タイプ2	550~700
タイプ3	700~850
タイプ4	850~1000
タイプ5	1000~1150
タイプ6	1150~1300
タイプ7	1300~1450
タイプ8	1450~1600

●DLP、DLPロゴは、テキサス・インスツルメンツの登録商標です。