

## 液晶プロジェクター

## RICOH PJ WU6181N/WX6181N/X6181N 仕様書



## 目次

■ 機器概要	1
■ 機器仕様	1
■ 別売品	4
■ 外形寸法図	5
■ 天吊り金具装着図	6
■ 入出力端子	8
■ 投写距離と画面サイズの関係	9
■ 対応信号一覧	19
■ 接続端子の仕様	22
■ 制御・管理	23
■ 設置の注意点	24

■ 機器概要

本製品は、講堂や大きな会議室での使用に十分な明るさを持ち、5種類のレンズ(オプション)が選べる高輝度液晶プロジェクターです。360度チルトフリー、円柱等の複雑な形状への投写をスクエアな画面に補正することができる「幾何学補正」機能\*1に加え、上下や左右で最大4台まで並べて投写するスタック設置\*2も可能です。\*1.ユーティリティソフト「Geometric Correction Tool 4」が必要。\*2.ユーティリティソフト「Multi Screen Tool」が必要。※ユーティリティソフトはリコーホームページからダウンロードが可能です。

■ 機器仕様

製品名		RICOH PJ WU6181N	RICOH PJ WX6181N	RICOH PJ X6181N
方式		液晶透過型3板式		
画素数		2,304,000画素 (1,920 × 1200)	1,024,000画素 (1,280 × 800)	786,432画素 (1,024 × 768)
パネル形状	サイズ	0.76型	0.76型	0.79型
	アスペクト比	16:10	16:10	4:3
出力光束(明るさ)*1		6,200lm *2	6,700lm *2	7,200lm *2
色再現性		約10億7000万色		
コントラスト比 *1		6000:1		
投写画面サイズ		30~500型		
投写距離		0.7~76.4m *3	0.7~76.9m *3	0.6~73.8m *3
台形補正のタイプ		手動		
台形補正の方向		上下左右(上下:±30度、左右:±40度)		
ランプ		高圧水銀ランプ (標準モード:350W、エコモード:264W)		
騒音値		標準:39db、エコ:33db		
ランプ交換目安時間		ランプパワー (標準)3000時間、(エコ)4000時間		
RGB対応信号 (アナログ、デジタル)	リアル解像度	WUXGA(1920×1200ドット) UXGA(1600×1200ドット) SXGA+(1400×1050ドット) SXGA(1280×1024ドット) WXGA(1280×800ドット) XGA(1024×768ドット) SVGA(800×600ドット) VGA(640×480ドット)	WXGA(1280×800ドット) XGA(1024×768ドット) SVGA(800×600ドット) VGA(640×480ドット)	XGA(1024×768ドット) SVGA(800×600ドット) VGA(640×480ドット)
	圧縮表示		WUXGA(1920×1200ドット) UXGA(1600×1200ドット) SXGA+(1400×1050ドット) SXGA(1280×1024ドット)	WUXGA(1920×1200ドット) UXGA(1600×1200ドット) SXGA+(1400×1050ドット) SXGA(1280×1024ドット) WXGA(1280×800ドット)
入力信号		NTSC、PAL、SECAM		
アナログRGB対応走査周波数 *4	水平	15~108kHz		
	垂直	48~120Hz		
USBメモリー対応ファイル形式 *5		静止画:JPEG、BMP、GIF、PNG形式 動画:MPEG2、WMV、MP4形式		

製品名		RICOH PJ WU6181N	RICOH PJ WX6181N	RICOH PJ X6181N
投写レンズ	明るさ:F値	F:1.7~2.4 *2		
	焦点距離:f値	f:24.4~48.6mm *2		
	倍率	2.0倍 *2		
	ズーム	手動		
	フォーカス	手動		
	レンズシフト	垂直:最大 -0.1 ~ +0.5V 水平:最大 ±0.3H	垂直:最大 -0.1 ~ +0.6V 水平:最大 ±0.3H	垂直:最大 -0.1 ~ +0.5V 水平:最大 ±0.3H
インターフェース	コンピューター入力	ミニD-sub15pin × 1、BNC端子 (5芯) × 1、HDMIタイプA × 2、DisplayPort × 1		
	コンピューター出力	HDMI タイプA × 1		
	ビデオ入力	BNC端子(CV)、BNC端子(Y/C)		
	ビデオ出力	-		
	音声入力	3.5mm ステレオミニピンジャック × 2		
	音声出力	3.5mm ステレオミニピンジャック × 1		
	USB	USB Type A × 1 (PCレス機能用)、USB Type A × 1 (無線LANユニット用)		
	有線LAN	RJ45 (10BASE-T/100BASE-TX × 1)		
	無線LAN	IEEE 802.11b/g/n準拠 (オプション)		
	RS232C	D-sub9pin × 1 (プロジェクター制御用)		
内蔵スピーカー		10Wモノラル		
寸法(W×D×H)		499 × 368 × 162mm(突起部含む)		
質量		約8.4kg(本体のみ/レンズを除く)		
消費電力	稼動時	標準モード: 483W、エコモード: 377W		
	待機時	0.11W		
使用環境		温度5~40°C、湿度20~80% (非結露)		
電源		100V±10%、50Hz/60Hz		
本体同梱品	ケーブル	電源ケーブル(3pin) 3.0m		
	CD-ROM	取扱説明書、Advanced Network Utility、Projection Utility、Projection Utility for Mac、JPEG変換ツール、プロジェクター管理ユーティリティ、ソースコード		
	キャリングケース	-		
	リモコン	ワイヤレスリモコン		
	その他	取扱説明書(簡易版)、クイックスタートガイド、リコーお客様相談センターシール、お客様登録はがき、マイバンク&QA登録票、個人情報保護確認書、保証書、注意ラベル、レンズユニット盗難防止用ネジ、ストラップ × 2、リモコン用単3乾電池 × 2		

- \*1. 出荷時における本製品の全体的な平均値で、JIS X6911:2015データプロジェクターの仕様書様式に則って掲載しており、測定方法・測定条件については、附属書2に基づいています。
- \*2. 標準レンズを装着した時の値です。明るさはエコモードがオフ、プリセットが高輝度モードに設定時。
- \*3. 交換用レンズを使用した場合の最小値と最大値。
- \*4. この範囲の対応信号にプリセットされています。プリセット以外の信号の場合、対応範囲内であっても表示できない場合があります。
- \*5. PCレス機能使用時。すべてのUSBメモリーの接続と表示を保証するものではありません。ファイルによっては、表示できないものもあります。

■別売品

◆オプションレンズ

商品名	レンズ タイプ	ズーム/ フォーカス	ズーム比	投写 距離比*1	画面サイズ (型)	出力光束(明るさ)*2			質量
						WU6181N	WX6181N	X6181N	
IPSiO PJ 標準レンズ タイプ1 	ズーム	手動	2.0	1.50-3.02:1	40-500	6,200lm	6,700lm	7,200lm	0.84kg
IPSiO PJ 交換用レンズ タイプ1 	固定 (短焦点)	ズームなし/ 手動(フォーカス)	—	0.8:1	40-150	4,200lm	4,700lm	5,400lm	1.2kg
IPSiO PJ 交換用レンズ タイプ2 	ズーム	手動	1.3	1.19-1.56:1	30-500	4,600lm	5,000lm	5,600lm	1.2kg
IPSiO PJ 交換用レンズ タイプ3 	ズーム	手動	1.6	2.97-4.79:1	60-500	4,700lm	5,100lm	5,800lm	1.0kg
IPSiO PJ 交換用レンズ タイプ4 	ズーム	手動	1.52	4.70-7.20:1	60-500	4,600lm	5,000lm	5,600lm	1.0kg
RICOH PJ 交換用レンズ タイプ8 	ズーム (短焦点)	手動	1.3	0.8-1.02:1	60-500	5,900lm	6,400lm	6,800lm	1.1kg

\*1 スクリーン投写距離:スクリーン横幅寸法 \*2 ランプパワー「標準」時。

◆天吊り金具

商品名	質量
IPSiO PJ 天吊り金具タイプ1	2.0 kg
IPSiO PJ 高天井用パイプキット タイプ1	3.5 kg
IPSiO PJ 高天井用パイプ タイプ1 (450~550mm*)	1.0 kg
IPSiO PJ 高天井用パイプ タイプ2 (550~700mm*)	1.4 kg
IPSiO PJ 高天井用パイプ タイプ3 (700~850mm*)	1.8 kg
IPSiO PJ 高天井用パイプ タイプ4 (850~1000mm*)	2.3 kg
IPSiO PJ 高天井用パイプ タイプ5 (1000~1150mm*)	2.7 kg
IPSiO PJ 高天井用パイプ タイプ6 (1150~1300mm*)	3.1 kg
IPSiO PJ 高天井用パイプ タイプ7 (1300~1450mm*)	3.5 kg
IPSiO PJ 高天井用パイプ タイプ8 (1450~1600mm*)	4.0 kg

\* 「IPSiO PJ 高天井用パイプキット タイプ1」接続時の調整可能な寸法です。

【注】「IPSiO PJ 高天井用パイプ」を装着する場合、「IPSiO PJ 高天井用パイプ  
キット タイプ1」が必要となります。

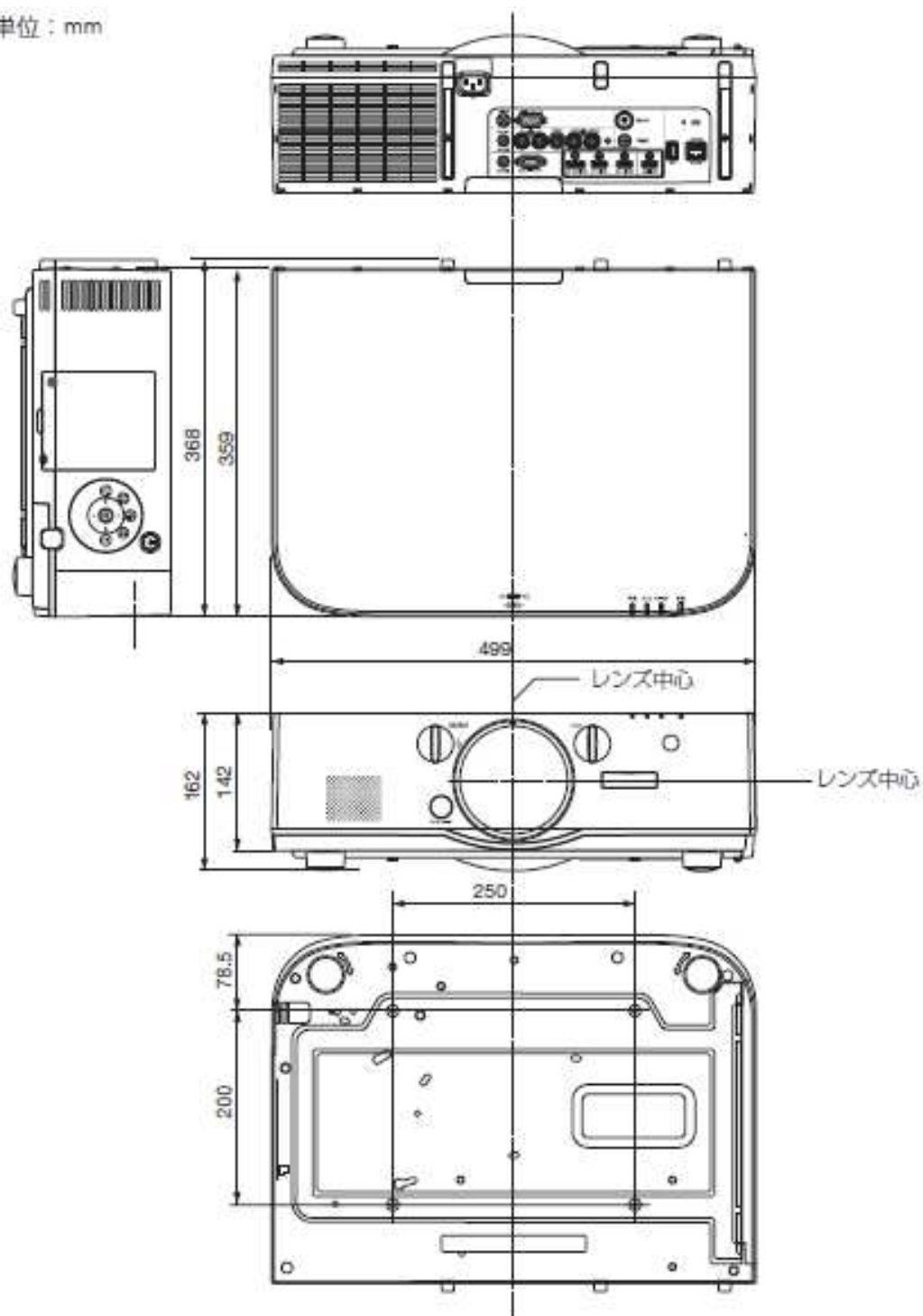
◆IPSiO PJ 無線LANユニット タイプ1 ※NEC製

◆消耗品

RICOH PJ 交換用ランプ タイプ21

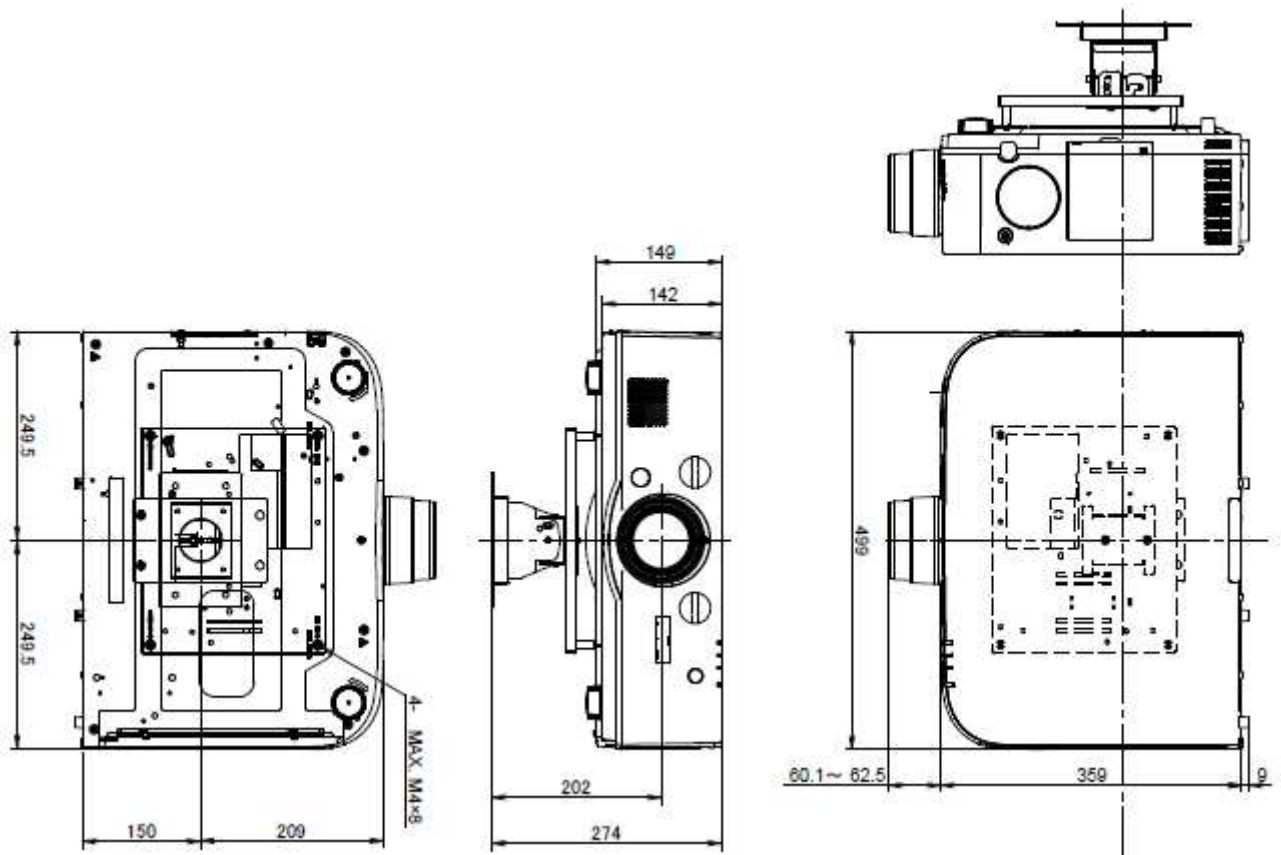
■外形寸法図

単位：mm

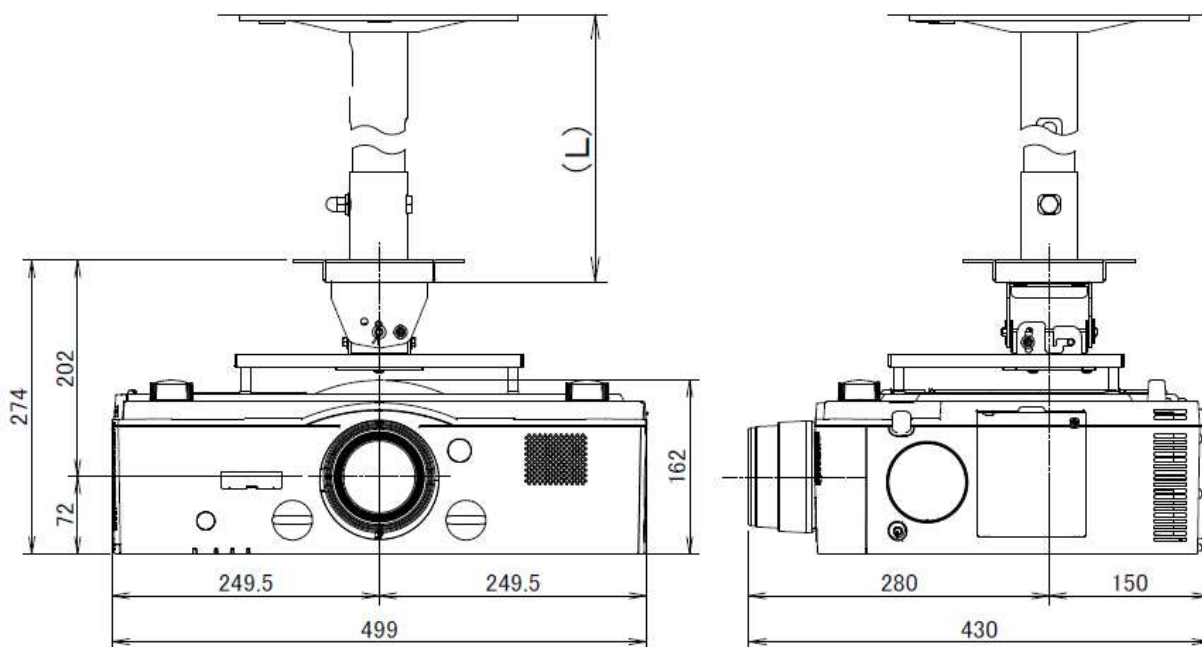


■天吊り金具装着図：IPSiO PJ 天吊り金具 タイプ1 装着

(単位:mm)

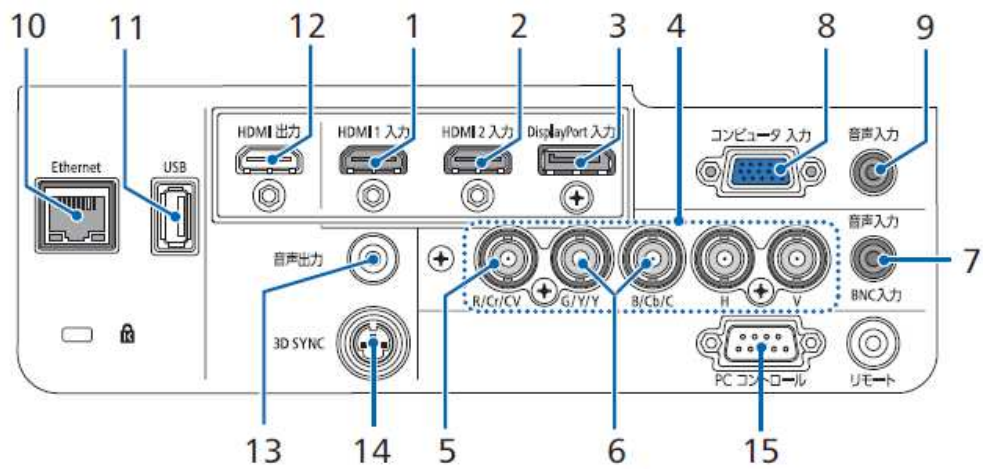


■天吊り金具装着図： IPSiO PJ 天吊り金具 タイプ1 + 高天井用パイプ タイプ1～8 装着  
 (単位: mm)



IPSiO PJ パイプ	組み合わせ寸法 L(mm)
タイプ1	450～550
タイプ2	550～700
タイプ3	700～850
タイプ4	850～1000
タイプ5	1000～1150
タイプ6	1150～1300
タイプ7	1300～1450
タイプ8	1450～1600

■入出力端子



1. HDMI入力端子1
2. HDMI入力端子2
3. Display Port端子
4. BNC映像入力端子
5. BNC(CV)映像入力端子
6. BNC(Y/C)映像入力端子
7. BNC音声入力端子
8. コンピュータ映像入力端子
9. コンピュータ音声入力端子
10. 有線LAN端子
11. USB端子
12. HDMI出力端子
13. 音声出力端子
14. 3D SYNC端子
15. PCコントロール端子

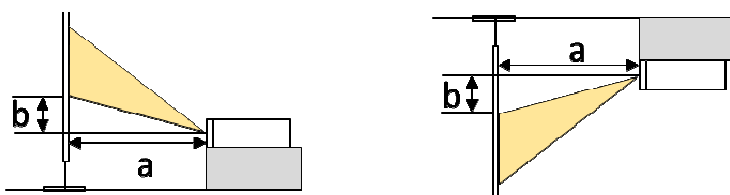


■ 投写距離と画面サイズの関係

プロジェクターとスクリーンの距離によって、投写される画像のサイズは異なります。  
表を参考にして、適切な位置に本機を設置してください。  
投写距離は最大表示解像度の映像を台形補正なしで投写したときのおおよその値です。  
投写距離計算式は簡易計算式のため若干の誤差があります。

弊社ホームページの「投写距離シミュレーター」もあわせてご利用ください。  
<http://www.ricoh.co.jp/projector/simulator/>

◆ 投写距離と画面サイズ一覧



● RICOH PJ WU6181N (WUXGAモデル)

<画面アスペクト比 16:10>

画面サイズ	投写距離 a										投写高さ b		
	ズームレンズ										固定レンズ (短焦点)	ズームレンズ	固定レンズ (短焦点)
	IPSiO PJ 標準レンズ タイプ1		IPSiO PJ 交換用レンズ タイプ2		IPSiO PJ 交換用レンズ タイプ3		IPSiO PJ 交換用レンズ タイプ4		RICOH PJ 交換用レン ズ タイプ8				
30 型	-	-	720	950	-	-	-	-	-	-	-	-40 ~ 242	-
40 型	1231	2508	975	1281	-	-	-	-	-	-	661	-54 ~ 323	269
60 型	1872	3787	1486	1945	3702	5998	5854	8998	997	1311	1009	-81 ~ 485	404
80 型	2513	5066	1996	2608	4978	8038	7870	12062	1346	1766	1356	-108 ~ 646	538
100 型	3154	6345	2506	3272	6253	10078	9885	15126	1696	2220	1704	-135 ~ 808	673
120 型	3794	7624	3017	3935	7528	12119	11901	18191	2045	2675	2052	-162 ~ 969	808
150 型	4756	9543	3782	4931	9441	15179	14925	22787	2570	3357	2573	-202 ~ 1212	1010
200 型	6358	12741	5058	6589	12628	20280	19965	30447	3444	4493	-	-269 ~ 1615	-
300 型	9561	19136	7610	9907	19004	30481	30044	45767	5192	6766	-	-404 ~ 2423	-
400 型	12765	25531	10162	13224	25380	40682	40123	61087	6941	9039	-	-538 ~ 3231	-
500 型	15969	31927	12714	16541	31756	50884	50202	76408	8689	11311	-	-673 ~ 4039	-

レンズ		投写距離 a 計算式		投写高さ b 計算式	
ズーム レンズ	IPSiO PJ 標準レンズ タイプ1	最短	$\frac{\text{画面サイズ(型)} - 1.56462}{0.03121}$	最小: 画面サイズ(型) × -1.3462 最大: 画面サイズ(型) × 8.07718	
		最長	$\frac{\text{画面サイズ(型)} - 0.78318}{0.01564}$		
	IPSiO PJ 交換用レンズ タイプ2	最短	$\frac{\text{画面サイズ(型)} - 1.786}{0.03919}$		
		最長	$\frac{\text{画面サイズ(型)} - 1.37384}{0.03014}$		
	IPSiO PJ 交換用レンズ タイプ3	最短	$\frac{\text{画面サイズ(型)} - 1.92966}{0.01568}$		
		最長	$\frac{\text{画面サイズ(型)} - 1.20601}{0.0098}$		
	IPSiO PJ 交換用レンズ タイプ4	最短	$\frac{\text{画面サイズ(型)} - 1.92266}{0.00992}$		
		最長	$\frac{\text{画面サイズ(型)} - 1.26492}{0.00653}$		
RICOH PJ 交換用レンズ タイプ8	最短	$\frac{\text{画面サイズ(型)} - 3}{0.0572}$			
	最長	$\frac{\text{画面サイズ(型)} - 2.3}{0.044}$			
固定レンズ (短焦点)	IPSiO PJ 交換用レンズ タイプ1		$\frac{\text{画面サイズ(型)} - 1.97814}{0.05752}$		画面サイズ(型) × 6.73099

●RICOH PJ WU6181N (WUXGAモデル)

<画面アスペクト比 16:9>

(単位:mm)

画面サイズ	投写距離 a										投写高さ b			
	ズームレンズ										固定レンズ (短焦点)	ズームレンズ	固定レンズ (短焦点)	
	IPSiO PJ 標準レンズ タイプ1		IPSiO PJ 交換用レンズ タイプ2		IPSiO PJ 交換用レンズ タイプ3		IPSiO PJ 交換用レンズ タイプ4		RICOH PJ 交換用レン ズタイプ8		IPSiO PJ 交換用 レンズタイプ1			
最短	最長	最短	最長	最短	最長	最短	最長	最短	最長	最短	最長			
30型	-	-	741	977	-	-	-	-	-	-	-	-	-62 ~ 228	-
40型	1267	2579	1004	1318	-	-	-	-	-	-	-	691	-83 ~ 304	249
60型	1926	3894	1528	2000	3809	6168	6022	9254	1026	1349	1054	1417	-125 ~ 457	374
80型	2584	5208	2053	2682	5119	8265	8094	12403	1385	1816	1417	1417	-166 ~ 609	498
100型	3243	6523	2577	3364	6430	10362	10166	15552	1744	2284	1780	1780	-208 ~ 761	623
120型	3901	7838	3102	4046	7741	12459	12238	18702	2104	2751	2143	2143	-249 ~ 913	747
150型	4889	9810	3889	5069	9706	15604	15345	23426	2643	3452	-	-	-311 ~ 1141	-
200型	6536	13096	5200	6774	12983	20847	20525	31299	3541	4620	-	-	-415 ~ 1522	-
300型	9829	19669	7823	10183	19536	31332	30885	47045	5338	6955	-	-	-623 ~ 2283	-
400型	13122	26243	10446	13593	26089	41817	41244	62791	7135	9291	-	-	-830 ~ 3044	-

(単位:mm)

レンズ		投写距離 a 計算式		投写高さ b 計算式		
ズーム レンズ	IPSiO PJ 標準レンズ タイプ1	最短	$\frac{\text{画面サイズ(型)} - 1.52229}{0.03037}$	最小: 画面サイズ(型) × -2.07544 最大: 画面サイズ(型) × 7.60994		
		最長	$\frac{\text{画面サイズ(型)} - 0.76199}{0.01521}$			
	IPSiO PJ 交換用レンズ タイプ2	最短	$\frac{\text{画面サイズ(型)} - 1.73768}{0.03813}$			
		最長	$\frac{\text{画面サイズ(型)} - 1.33668}{0.02933}$			
	IPSiO PJ 交換用レンズ タイプ3	最短	$\frac{\text{画面サイズ(型)} - 1.87746}{0.01526}$			
		最長	$\frac{\text{画面サイズ(型)} - 1.17339}{0.00954}$			
	IPSiO PJ 交換用レンズ タイプ4	最短	$\frac{\text{画面サイズ(型)} - 1.87065}{0.00965}$			
		最長	$\frac{\text{画面サイズ(型)} - 1.23071}{0.00635}$			
	RICOH PJ 交換用レンズ タイプ8	最短	$\frac{\text{画面サイズ(型)} - 2.91885}{0.05565}$			
		最長	$\frac{\text{画面サイズ(型)} - 2.23778}{0.04281}$			
	固定レンズ (短焦点)	IPSiO PJ 交換用レンズ タイプ1			$\frac{\text{画面サイズ(型)} - 1.92463}{0.05596}$	画面サイズ(型) × 6.22632

● RICOH PJ WU6181N (WUXGAモデル)

<画面アスペクト比 4:3>

(単位:mm)

画面サイズ	投写距離 a										投写高さ b			
	ズームレンズ										固定レンズ (短焦点)	ズームレンズ	固定レンズ (短焦点)	
	IPSiO PJ 標準レンズ タイプ1		IPSiO PJ 交換用レンズ タイプ2		IPSiO PJ 交換用レンズ タイプ3		IPSiO PJ 交換用レンズ タイプ4		RICOH PJ 交換用レン ズタイプ8					IPSiO PJ 交換用 レンズタイプ1
最短	最長	最短	最長	最短	最長	最短	最長	最短	最長	最短	最長			
30 型	-	-	821	1081	-	-	-	-	-	-	-	-	-46 ~ 274	-
40 型	1401	2846	1110	1457	-	-	-	-	-	-	-	753	-61 ~ 366	305
60 型	2126	4294	1688	2208	4208	6806	6653	10212	1135	1491	1147	-91 ~ 549	457	
80 型	2851	5742	2266	2959	5651	9116	8935	13681	1531	2006	1540	-122 ~ 732	610	
100 型	3577	7190	2843	3710	7095	11426	11217	17150	1927	2521	1934	-152 ~ 914	762	
120 型	4302	8638	3421	4461	8538	13735	13499	20619	2323	3035	2327	-183 ~ 1097	914	
150 型	5390	10810	4288	5588	10704	17200	16922	25822	2916	3807	-	-229 ~ 1372	-	
200 型	7204	14430	5732	7466	14313	22974	22627	34494	3906	5094	-	-305 ~ 1829	-	
300 型	10831	21670	8621	11221	21530	34523	34038	51837	5885	7666	-	-457 ~ 2743	-	
400 型	14458	28910	11510	14977	28748	46072	45448	69181	7864	10239	-	-610 ~ 3658	-	

(単位:mm)

レンズ		投写距離 a 計算式		投写高さ b 計算式				
ズーム レンズ	IPSiO PJ 標準レンズ タイプ1	最短	$\frac{\text{画面サイズ(型)} - 1.38208}{0.02757}$	最小: 画面サイズ(型) × -1.524 最大: 画面サイズ(型) × 9.144				
		最長	$\frac{\text{画面サイズ(型)} - 0.69181}{0.01381}$					
	IPSiO PJ 交換用レンズ タイプ2	最短	$\frac{\text{画面サイズ(型)} - 1.57762}{0.03462}$					
		最長	$\frac{\text{画面サイズ(型)} - 1.21356}{0.02663}$					
	IPSiO PJ 交換用レンズ タイプ3	最短	$\frac{\text{画面サイズ(型)} - 1.70453}{0.01385}$					
		最長	$\frac{\text{画面サイズ(型)} - 1.06531}{0.00866}$					
	IPSiO PJ 交換用レンズ タイプ4	最短	$\frac{\text{画面サイズ(型)} - 1.69835}{0.00876}$					
		最長	$\frac{\text{画面サイズ(型)} - 1.11173}{0.00577}$					
	RICOH PJ 交換用レンズ タイプ8	最短	$\frac{\text{画面サイズ(型)} - 2.64999}{0.05053}$					
		最長	$\frac{\text{画面サイズ(型)} - 2.03166}{0.03887}$					
	固定レンズ (短焦点)	IPSiO PJ 交換用レンズ タイプ1				$\frac{\text{画面サイズ(型)} - 1.74735}{0.05081}$	画面サイズ(型) × 7.62	

● RICOH PJ WX6181N (WXGAモデル)

<画面アスペクト比 16:10>

(単位:mm)

画面サイズ	投写距離 a										投写高さ b		
	ズームレンズ										固定レンズ (短焦点)	ズームレンズ	固定レンズ (短焦点)
	IPSiO PJ 標準レンズ タイプ1		IPSiO PJ 交換用レンズ タイプ2		IPSiO PJ 交換用レンズ タイプ3		IPSiO PJ 交換用レンズ タイプ4		RICOH PJ 交換用レン ズタイプ8				
最短	最長	最短	最長	最短	最長	最短	最長	最短	最長	最短	最長		
30 型	-	-	725	956	-	-	-	-	-	-	-	-40 ~ 242	-
40 型	1239	2523	981	1289	-	-	-	-	-	-	665	-54 ~ 323	269
60 型	1884	3810	1495	1957	3725	6034	5890	9053	997	1311	1015	-81 ~ 485	404
80 型	2528	5097	2008	2624	5008	8087	7918	12136	1346	1766	1365	-108 ~ 646	538
100 型	3173	6383	2522	3292	6291	10139	9946	15218	1696	2220	1715	-135 ~ 808	673
120 型	3817	7670	3035	3959	7574	12192	11974	18300	2045	2675	2064	-162 ~ 969	808
150 型	4784	9600	3805	4960	9498	15270	15015	22924	2570	3357	2589	-202 ~ 1212	1010
200 型	6396	12817	5089	6629	12705	20402	20085	30630	3444	4493	-	-269 ~ 1615	-
300 型	9619	19251	7656	9966	19118	30664	30225	46042	5192	6766	-	-404 ~ 2423	-
400 型	12842	25684	10223	13303	25532	40926	40364	61453	6941	9039	-	-538 ~ 3231	-
500 型	16065	32118	12790	16641	31946	51188	50503	76865	8689	11311	-	-673 ~ 4039	-

(単位:mm)

レンズ		投写距離 a 計算式		投写高さ b 計算式		
ズーム レンズ	IPSiO PJ 標準レンズ タイプ1	最短	$\frac{\text{画面サイズ(型)} - 1.55533}{0.03103}$	最小: 画面サイズ(型) × -1.3462 最大: 画面サイズ(型) × 8.07718		
		最長	$\frac{\text{画面サイズ(型)} - 0.77853}{0.01544}$			
	IPSiO PJ 交換用レンズ タイプ2	最短	$\frac{\text{画面サイズ(型)} - 1.77539}{0.03895}$			
		最長	$\frac{\text{画面サイズ(型)} - 1.36569}{0.02997}$			
	IPSiO PJ 交換用レンズ タイプ3	最短	$\frac{\text{画面サイズ(型)} - 1.9182}{0.01559}$			
		最長	$\frac{\text{画面サイズ(型)} - 1.19885}{0.00974}$			
	IPSiO PJ 交換用レンズ タイプ4	最短	$\frac{\text{画面サイズ(型)} - 1.91125}{0.00986}$			
		最長	$\frac{\text{画面サイズ(型)} - 1.25741}{0.00649}$			
	RICOH PJ 交換用レンズ タイプ8	最短	$\frac{\text{画面サイズ(型)} - 3}{0.0572}$			
		最長	$\frac{\text{画面サイズ(型)} - 2.3}{0.044}$			
	固定レンズ (短焦点)	IPSiO PJ 交換用レンズ タイプ1			$\frac{\text{画面サイズ(型)} - 1.9664}{0.05718}$	画面サイズ(型) × 6.73099

● RICOH PJ WX6181N (WXGAモデル)

<画面アスペクト比 16:9>

(単位:mm)

画面サイズ	投写距離 a										投写高さ b		
	ズームレンズ										固定レンズ (短焦点)	ズームレンズ	固定レンズ (短焦点)
	IPSiO PJ 標準レンズ タイプ1		IPSiO PJ 交換用レンズ タイプ2		IPSiO PJ 交換用レンズ タイプ3		IPSiO PJ 交換用レンズ タイプ4		RICOH PJ 交換用レン ズタイプ8				
最短	最長	最短	最長	最短	最長	最短	最長	最短	最長	IPSiO PJ 交換用 レンズタイプ1			
30型	-	-	746	983	-	-	-	-	-	-	-	-62 ~ 228	-
40型	1267	2579	1010	1326	-	-	-	-	-	-	685	-83 ~ 304	249
60型	1926	3894	1538	2012	3832	6206	6059	9310	1026	1349	1044	-125 ~ 457	374
80型	2584	5208	2065	2698	5151	8315	8143	12478	1385	1816	1404	-166 ~ 609	498
100型	3243	6523	2593	3384	6469	10425	10228	15646	1744	2284	1763	-208 ~ 761	623
120型	3901	7838	3121	4070	7788	12534	12312	18815	2104	2751	2123	-249 ~ 913	747
150型	4889	9810	3912	5099	9765	15698	15438	23567	2643	3452	-	-311 ~ 1141	-
200型	6536	13096	5231	6814	13061	20972	20649	31487	3541	4620	-	-415 ~ 1522	-
300型	9829	19669	7870	10244	19653	31520	31070	47327	5338	6955	-	-623 ~ 2283	-
400型	13122	26243	10508	13674	26246	42067	41492	63167	7135	9291	-	-830 ~ 3044	-

(単位:mm)

レンズ		投写距離 a 計算式		投写高さ b 計算式				
ズーム レンズ	IPSiO PJ 標準レンズ タイプ1	最短	$\frac{\text{画面サイズ(型)} - 1.51326}{0.03019}$	最小: 画面サイズ(型) × -2.07544 最大: 画面サイズ(型) × 7.60994				
		最長	$\frac{\text{画面サイズ(型)} - 0.75747}{0.01512}$					
	IPSiO PJ 交換用レンズ タイプ2	最短	$\frac{\text{画面サイズ(型)} - 1.72736}{0.0379}$					
		最長	$\frac{\text{画面サイズ(型)} - 1.32874}{0.02915}$					
	IPSiO PJ 交換用レンズ タイプ3	最短	$\frac{\text{画面サイズ(型)} - 1.86631}{0.01517}$					
		最長	$\frac{\text{画面サイズ(型)} - 1.16642}{0.00948}$					
	IPSiO PJ 交換用レンズ タイプ4	最短	$\frac{\text{画面サイズ(型)} - 1.85955}{0.0096}$					
		最長	$\frac{\text{画面サイズ(型)} - 1.2234}{0.00631}$					
	RICOH PJ 交換用レンズ タイプ8	最短	$\frac{\text{画面サイズ(型)} - 2.91885}{0.05565}$					
		最長	$\frac{\text{画面サイズ(型)} - 2.23778}{0.04281}$					
	固定レンズ (短焦点)	IPSiO PJ 交換用レンズ タイプ1				$\frac{\text{画面サイズ(型)} - 1.9132}{0.05563}$		画面サイズ(型) × 6.22632

● RICOH PJ WX6181N (WXGAモデル)

<画面アスペクト比 4:3>

(単位:mm)

画面サイズ	投写距離 a										投写高さ b			
	ズームレンズ										固定レンズ (短焦点)	ズームレンズ	固定レンズ (短焦点)	
	IPSiO PJ 標準レンズ タイプ1		IPSiO PJ 交換用レンズ タイプ2		IPSiO PJ 交換用レンズ タイプ3		IPSiO PJ 交換用レンズ タイプ4		RICOH PJ 交換用レン ズタイプ8		IPSiO PJ 交換用 レンズタイプ1			
最短	最長	最短	最長	最短	最長	最短	最長	最短	最長	最短	最長			
30型	-	-	826	1088	-	-	-	-	-	-	-	-	-46 ~ 274	-
40型	1409	2863	1117	1466	-	-	-	-	-	-	-	758	-61 ~ 366	305
60型	2139	4320	1698	2221	4234	6848	6693	10275	1135	1491	-	1154	-91 ~ 549	457
80型	2869	5777	2279	2977	5686	9171	8989	13764	1531	2006	-	1550	-122 ~ 732	610
100型	3599	7233	2861	3732	7138	11495	11285	17254	1927	2521	-	1946	-152 ~ 914	762
120型	4328	8690	3442	4488	8590	13818	13581	20743	2323	3035	-	2342	-183 ~ 1097	914
150型	5423	10875	4314	5621	10768	17304	17024	25977	2916	3807	-	-	-229 ~ 1372	-
200型	7247	14516	5767	7510	14399	23112	22763	34701	3906	5094	-	-	-305 ~ 1829	-
300型	10896	21800	8673	11288	21660	34730	34242	52148	5885	7666	-	-	-457 ~ 2743	-
400型	14545	29083	11579	15066	28921	46348	45721	69596	7864	10239	-	-	-610 ~ 3658	-

(単位:mm)

レンズ		投写距離 a 計算式		投写高さ b 計算式
ズーム レンズ	IPSiO PJ 標準レンズ タイプ1	最短	$\frac{\text{画面サイズ(型)} - 1.37387}{0.02741}$	最小: 画面サイズ(型) × -1.524 最大: 画面サイズ(型) × 9.144
		最長	$\frac{\text{画面サイズ(型)} - 0.6877}{0.01373}$	
	IPSiO PJ 交換用レンズ タイプ2	最短	$\frac{\text{画面サイズ(型)} - 1.55683}{0.03441}$	
		最長	$\frac{\text{画面サイズ(型)} - 1.20635}{0.026469}$	
	IPSiO PJ 交換用レンズ タイプ3	最短	$\frac{\text{画面サイズ(型)} - 1.6944}{0.01377}$	
		最長	$\frac{\text{画面サイズ(型)} - 1.059}{0.00861}$	
	IPSiO PJ 交換用レンズ タイプ4	最短	$\frac{\text{画面サイズ(型)} - 1.68827}{0.00871}$	
		最長	$\frac{\text{画面サイズ(型)} - 1.11071}{0.005732}$	
RICOH PJ 交換用レンズ タイプ8	最短	$\frac{\text{画面サイズ(型)} - 2.65}{0.05053}$		
	最長	$\frac{\text{画面サイズ(型)} - 2.03166}{0.03887}$		
固定レンズ (短焦点)	IPSiO PJ 交換用レンズ タイプ1		$\frac{\text{画面サイズ(型)} - 1.73698}{0.05051}$	画面サイズ(型) × 7.62

● RICOH PJ X6181N (XGAモデル)

<画面アスペクト比 4:3>

(単位:mm)

画面サイズ	投写距離 a										投写高さ b			
	ズームレンズ										固定レンズ (短焦点)	ズームレンズ	固定レンズ (短焦点)	
	IPSiO PJ 標準レンズ タイプ1		IPSiO PJ 交換用レンズ タイプ2		IPSiO PJ 交換用レンズ タイプ3		IPSiO PJ 交換用レンズ タイプ4		RICOH PJ 交換用レン ズ タイプ8					IPSiO PJ 交換用 レンズ タイプ1
最短	最長	最短	最長	最短	最長	最短	最長	最短	最長	最短	最長			
30 型	-	-	695	917	-	-	-	-	-	-	-	0	274	-
40 型	1189	2424	942	1238	-	-	-	-	-	-	638	0 ~	366	305
60 型	1809	3660	1435	1879	3576	5794	5654	8695	966	1269	974	0 ~	549	457
80 型	2428	4897	1929	2521	4809	7767	7603	11658	1303	1706	1310	0 ~	732	610
100 型	3048	6134	2422	3163	6042	9739	9553	14621	1639	2143	1646	0 ~	914	762
120 型	3667	7371	2916	3804	7275	11711	11502	17584	1975	2580	1983	0 ~	1097	914
150 型	4597	9226	3656	4767	9125	14670	14426	22028	2479	3235	2487	0 ~	1372	1143
200 型	6146	12318	4890	6371	12207	19601	19299	29436	3319	4328	-	0 ~	1829	-
300 型	9244	18503	7358	9579	18373	29463	29046	44251	5000	6512	-	0 ~	2743	-
400 型	12341	24687	9826	12787	24538	39325	38793	59065	6681	8697	-	0 ~	3658	-
500 型	15439	30871	12294	15995	30703	49187	48539	73880	8361	10882	-	0 ~	4572	-

(単位:mm)

レンズ		投写距離 a 計算式		投写高さ b 計算式
ズーム レンズ	IPSiO PJ 標準レンズ タイプ1	最短	$\frac{\text{画面サイズ(型)} - 1.618}{0.03228}$	最小: 画面サイズ(型) × 0 最大: 画面サイズ(型) × 9.144
		最長	$\frac{\text{画面サイズ(型)} - 0.8099}{0.01617}$	
	IPSiO PJ 交換用レンズ タイプ2	最短	$\frac{\text{画面サイズ(型)} - 1.84692}{0.04052}$	
		最長	$\frac{\text{画面サイズ(型)} - 1.42071}{0.03117}$	
	IPSiO PJ 交換用レンズ タイプ3	最短	$\frac{\text{画面サイズ(型)} - 1.99562}{0.01622}$	
		最長	$\frac{\text{画面サイズ(型)} - 1.24714}{0.01014}$	
	IPSiO PJ 交換用レンズ タイプ4	最短	$\frac{\text{画面サイズ(型)} - 1.9882}{0.01026}$	
		最長	$\frac{\text{画面サイズ(型)} - 1.30807}{0.00675}$	
RICOH PJ 交換用レンズ タイプ8	最短	$\frac{\text{画面サイズ(型)} - 2.5}{0.0595}$		
	最長	$\frac{\text{画面サイズ(型)} - 1.923}{0.04577}$		
固定レンズ (短焦点)	IPSiO PJ 交換用レンズ タイプ1		$\frac{\text{画面サイズ(型)} - 2.07644}{0.05948}$	画面サイズ(型) × 7.62

● RICOH PJ X6181N (XGAモデル)

<画面アスペクト比 16:9>

(単位:mm)

画面サイズ	投写距離 a										投写高さ b			
	ズームレンズ										固定レンズ (短焦点)	ズームレンズ	固定レンズ (短焦点)	
	IPSiO PJ 標準レンズ タイプ1		IPSiO PJ 交換用レンズ タイプ2		IPSiO PJ 交換用レンズ タイプ3		IPSiO PJ 交換用レンズ タイプ4		RICOH PJ 交換用レン ズタイプ8		IPSiO PJ 交換用 レンズタイプ1			
最短	最長	最短	最長	最短	最長	最短	最長	最短	最長					
30型	-	-	761	1003	-	-	-	-	-	-	-	-62	237	-
40型	1300	2645	1030	1353	-	-	-	-	-	-	698	-83 ~	315	249
60型	1975	3993	1567	2052	3903	6329	6176	9484	1057	1386	1064	-125 ~	473	374
80型	2650	5341	2105	2751	5246	8479	8299	12710	1423	1862	1430	-166 ~	631	498
100型	3325	6688	2643	3450	6589	10630	10422	15935	1789	2338	1797	-208 ~	789	623
120型	4000	8036	3180	4149	7933	12780	12545	19161	2155	2814	2163	-249 ~	946	747
150型	5012	10058	3987	5197	9947	16006	15730	24000	2705	3528	-	-311 ~	1183	-
200型	6700	13427	5331	6945	13305	21382	21038	32064	3620	4719	-	-415 ~	1577	-
300型	10075	20166	8019	10440	20021	32135	31653	48193	5451	7099	-	-623 ~	2366	-
400型	13450	26904	10707	13936	26737	42888	42269	64322	7282	9479	-	-830 ~	3155	-

(単位:mm)

レンズ		投写距離 a 計算式		投写高さ b 計算式		
ズーム レンズ	IPSiO PJ 標準レンズ タイプ1	最短	$\frac{\text{画面サイズ(型)} - 1.48512}{0.02963}$	最小: 画面サイズ(型) × -2.07544 最大: 画面サイズ(型) × 7.88667		
		最長	$\frac{\text{画面サイズ(型)} - 0.74339}{0.01484}$			
	IPSiO PJ 交換用レンズ タイプ2	最短	$\frac{\text{画面サイズ(型)} - 1.69525}{0.0372}$			
		最長	$\frac{\text{画面サイズ(型)} - 1.30404}{0.02861}$			
	IPSiO PJ 交換用レンズ タイプ3	最短	$\frac{\text{画面サイズ(型)} - 1.88266}{0.01489}$			
		最長	$\frac{\text{画面サイズ(型)} - 1.14472}{0.0093}$			
	IPSiO PJ 交換用レンズ タイプ4	最短	$\frac{\text{画面サイズ(型)} - 1.82493}{0.00942}$			
		最長	$\frac{\text{画面サイズ(型)} - 1.20065}{0.0062}$			
	RICOH PJ 交換用レンズ タイプ8	最短	$\frac{\text{画面サイズ(型)} - 2.2947}{0.05461}$			
		最長	$\frac{\text{画面サイズ(型)} - 1.76508}{0.04201}$			
	固定レンズ (短焦点)	IPSiO PJ 交換用レンズ タイプ1			$\frac{\text{画面サイズ(型)} - 1.90592}{0.0546}$	画面サイズ(型) × 6.22632



● RICOH PJ X6181N (XGAモデル)

<画面アスペクト比 16:10>

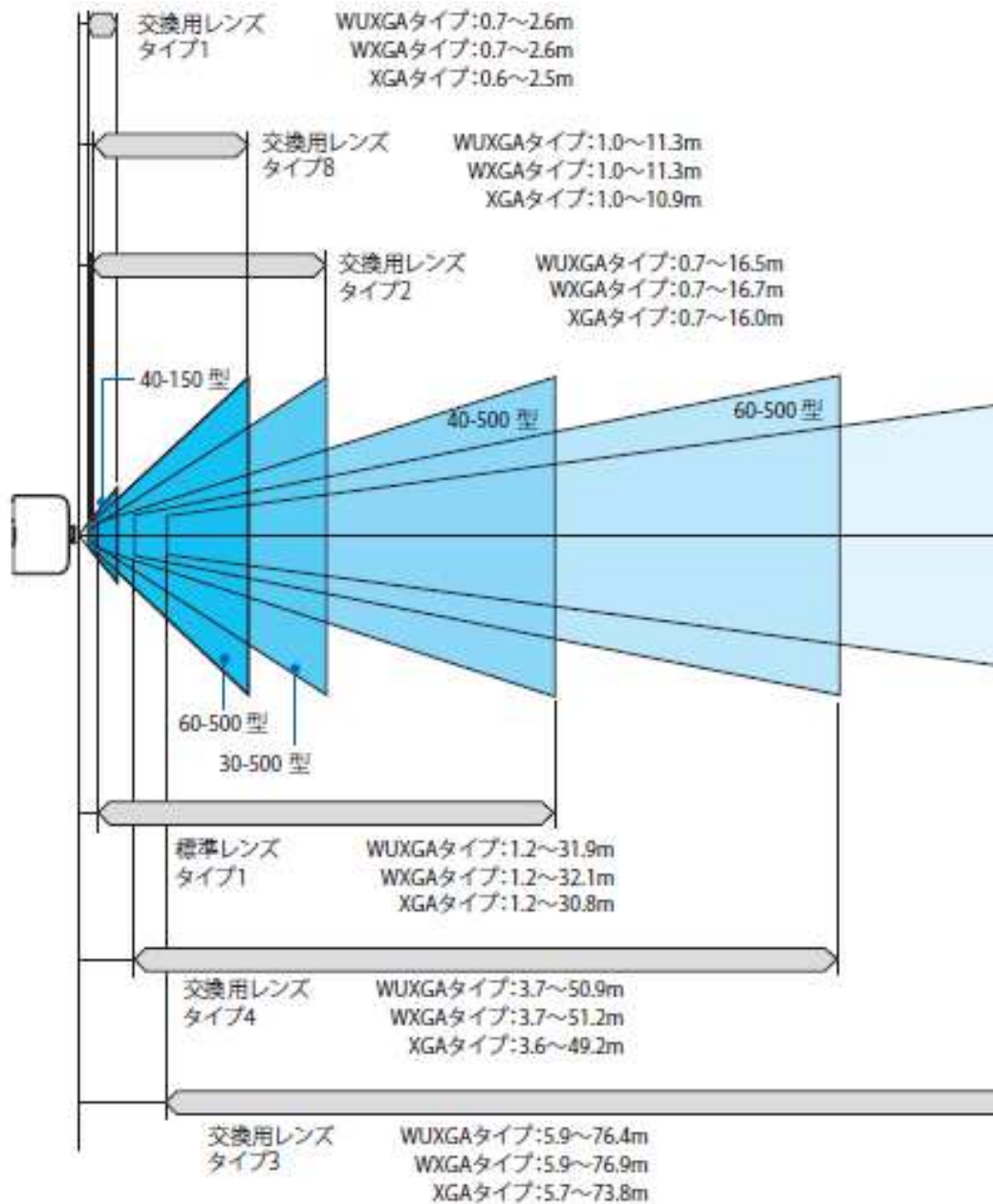
(単位:mm)

画面サイズ	投写距離 a										投写高さ b		
	ズームレンズ										固定レンズ (短焦点)	ズームレンズ	固定レンズ (短焦点)
	IPSiO PJ 標準レンズ タイプ1		IPSiO PJ 交換用レンズ タイプ2		IPSiO PJ 交換用レンズ タイプ3		IPSiO PJ 交換用レンズ タイプ4		RICOH PJ 交換用レン ズ タイプ8		IPSiO PJ 交換用 レンズ タイプ1		
最短	最長	最短	最長	最短	最長	最短	最長	最短	最長				
30 型	-	-	739	974	-	-	-	-	-	-	-	-40 ~ 250	-
40 型	1264	2573	1001	1315	-	-	-	-	-	-	678	-54 ~ 334	269
60 型	1920	3884	1524	1995	3799	6153	6005	9225	1027	1348	1034	-81 ~ 501	404
80 型	2577	5196	2047	2675	5106	8245	8071	12365	1383	1811	1391	-108 ~ 668	538
100 型	3234	6507	2570	3355	6413	10337	10137	15505	1739	2274	1747	-135 ~ 835	673
120 型	3891	7819	3093	4035	7720	12429	12203	18645	2096	2737	2104	-162 ~ 1002	808
150 型	4876	9786	3878	5055	9681	15567	15302	23354	2630	3432	-	-202 ~ 1252	-
200 型	6518	13065	5186	6755	12949	20797	20467	31203	3521	4590	-	-269 ~ 1669	-
300 型	9802	19622	7802	10155	19485	31258	30798	46902	5303	6906	-	-404 ~ 2504	-
400 型	13086	26179	10417	13555	26021	41718	41129	62601	7084	9222	-	-538 ~ 3339	-

(単位:mm)

レンズ		投写距離 a 計算式		投写高さ b 計算式		
ズーム レン ズ	IPSiO PJ 標準レンズ タイプ1	最短	$\frac{\text{画面サイズ(型)} - 1.52642}{0.03045}$	最小: 画面サイズ(型) × -1.3462 最大: 画面サイズ(型) × 8.34642		
		最長	$\frac{\text{画面サイズ(型)} - 0.76406}{0.01525}$			
	IPSiO PJ 交換用レンズ タイプ2	最短	$\frac{\text{画面サイズ(型)} - 1.74238}{0.03823}$			
		最長	$\frac{\text{画面サイズ(型)} - 1.3403}{0.02941}$			
	IPSiO PJ 交換用レンズ タイプ3	最短	$\frac{\text{画面サイズ(型)} - 1.88266}{0.0153}$			
		最長	$\frac{\text{画面サイズ(型)} - 1.17655}{0.00956}$			
	IPSiO PJ 交換用レンズ タイプ4	最短	$\frac{\text{画面サイズ(型)} - 1.87567}{0.00968}$			
		最長	$\frac{\text{画面サイズ(型)} - 1.23403}{0.00637}$			
	RICOH PJ 交換用レンズ タイプ8	最短	$\frac{\text{画面サイズ(型)} - 2.3585}{0.05613}$			
		最長	$\frac{\text{画面サイズ(型)} - 1.81455}{0.04318}$			
	固定レンズ (短焦点)	IPSiO PJ 交換用レンズ タイプ1			$\frac{\text{画面サイズ(型)} - 1.95891}{0.05611}$	画面サイズ(型) × 6.73099

◆各レンズユニットの投写範囲

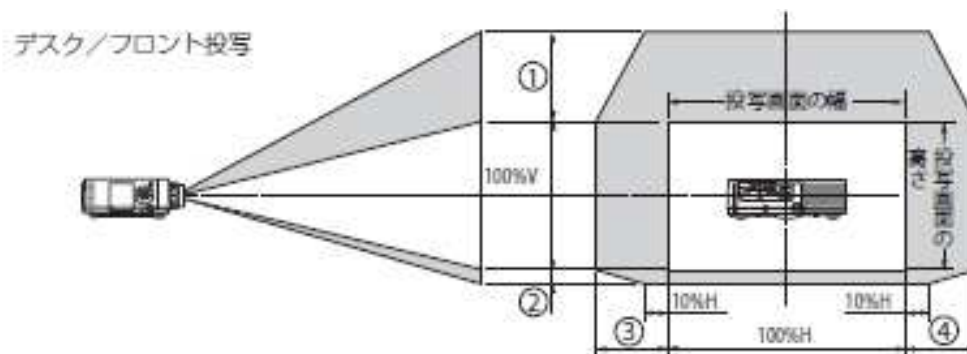


◆レンズシフト範囲

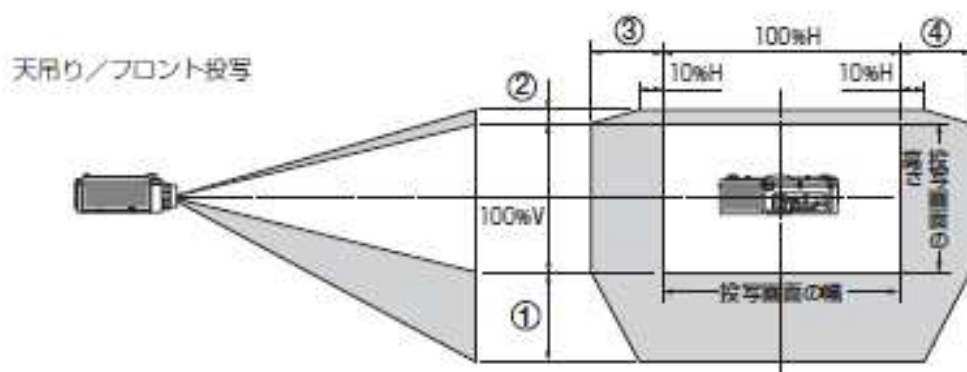
グレーの部分はレンズシフトによって投写可能な範囲を表示しています。

【注】オプションの「IPSiO PJ 交換用レンズタイプ1」はレンズシフトに対応していません。

●投射方法



記号の意味：Vは垂直（投写画面の高さ）、Hは水平（投写画面の幅）を表わし、レンズシフト範囲を高さおよび幅の比率で表わしています。



●レンズシフト表

適応タイプ	図の番号	レンズユニット				
		交換用レンズタイプ8	交換用レンズタイプ2	標準レンズタイプ1	交換用レンズタイプ3	交換用レンズタイプ4
WUXGA タイプ	①	50% V	50% V	50% V	50% V	50% V
	②	10% V	10% V	10% V	10% V	10% V
	③	20% H*	30% H	30% H	30% H	30% H
	④	20% H*	30% H	30% H	30% H	30% H
WXGA タイプ	①	50% V	60% V	60% V	60% V	60% V
	②	10% V	10% V	10% V	10% V	10% V
	③	20% H	30% H	30% H	30% H	30% H
	④	20% H	30% H	30% H	30% H	30% H
XGA タイプ	①	35% V	50% V	50% V	50% V	50% V
	②	10% V	10% V	10% V	10% V	10% V
	③	20% H	30% H	30% H	30% H	30% H
	④	20% H	30% H	30% H	30% H	30% H

\*：WUXGA タイプの場合、標準レンズタイプ1を使用して150型を超えて画面を投写する場合、水平方向のシフト範囲は、15% H までになります。

■対応信号一覧

◆アナログRGB

信号名	解像度(ドット)	アスペクト比	垂直走査周波数(Hz)
VGA	640 × 480	4 : 3	60/72/75/85/iMac
SVGA	800 × 600	4 : 3	56/60/72/75/85/iMac
XGA	1024 × 768 *1	4 : 3	60/70/75/85/iMac
XGA+	1152 × 864	4 : 3	60/70/75/85
WXGA	1280 × 768 *2	15 : 9	60
	1280 × 800 *2	16 : 10	60
	1360 × 768 *4	16 : 9	60
	1366 × 768 *4	16 : 9	60
Quad-VGA	1280 × 960	4 : 3	60/75/85
SXGA	1280 × 1024	5 : 4	60/75/85
SXGA+	1400 × 1050	4 : 3	60/75
WXGA+	1440 × 900	16 : 10	60
WXGA++	1600 × 900	16 : 9	60
UXGA	1600 × 1200 *3	4 : 3	60/65/70/75
WSXGA+	1680 × 1050	16 : 10	60
WUXGA	1920 × 1200 *3	16 : 10	60
Full HD	1920 × 1080	16 : 9	60
2K	2048 × 1080 *3	17 : 9	60
MAC 13"	640 × 480	4 : 3	67
MAC 16"	832 × 624	4 : 3	75
MAC 19"	1024 × 768	4 : 3	75
MAC 21"	1152 × 870 *3	4 : 3	75
MAC 23"	1280 × 1024	5 : 4	65

◆HDMI

信号名	解像度(ドット)	アスペクト比	垂直走査周波数(Hz)
VGA	640 × 480	4 : 3	60
SVGA	800 × 600	4 : 3	60
XGA	1024 × 768 *1	4 : 3	60
HD	1280 × 720 *2	16 : 9	60
WXGA	1280 × 768 *2	15 : 9	60
	1280 × 800 *2	16 : 10	60
	1366 × 768 *4	16 : 9	60
Quad-VGA	1280 × 960	4 : 3	60
SXGA	1280 × 1024	5 : 4	60
SXGA+	1400 × 1050	4 : 3	60
WXGA+	1440 × 900	16 : 10	60
WXGA++	1600 × 900	16 : 9	60
WSXGA+	1680 × 1050	16 : 10	60
UXGA	1600 × 1200 *3	4 : 3	60
Full HD	1920 × 1080 *3	16 : 9	60
WUXGA	1920 × 1200 *3	16 : 10	60 Reduced Blanking
2K	2048 × 1080	17 : 9	60
WQHD iMac27"	2560 × 1440	16 : 9	60
WQXGA	2560 × 1600	16 : 9	60 Reduced Blanking
4K	3840 × 2160	16 : 9	23.98/24/25/29.97/30
	4096 × 2160	17 : 9	24
HDTV(1080p)	1920 × 1080	16 : 9	24/25/30/50/60
HDTV(1080i)	1920 × 1080	16 : 9	48/50/60
HDTV(720p)	1280 × 720	16 : 9	50/60
SDTV(480i/p)	720 × 480	4:3 / 16:9	60
SDTV(576i/p)	720 × 576	4:3 / 16:9	50

◆コンポーネント

信号名	解像度	アスペクト比	垂直走査周波数 (Hz)
HDTV (1080p)	1920 × 1080	16:9	50/60
HDTV (1080i)	1280 × 1080	16:9	50/60
HDTV (720p)	1280 × 720	16:9	50/60
SDTV (480p)	720 × 480	4:3 / 16:9	60
SDTV (576p)	720 × 576	4:3 / 16:9	50
SDTV (480i)	720 × 480	4:3 / 16:9	60
SDTV (576i)	720 × 576	4:3 / 16:9	60

◆コンポジット ビデオ/S-ビデオ

信号名	アスペクト比	垂直走査周波数 (Hz)
NTSC	4:3	60
PAL	4:3	50
PAL60	4:3	60
SECAM	4:3	50

◆HDMI 3D

信号	解像度 (ドット)	アスペクト比	垂直操作周波数 (Hz)	3Dフォーマット
1980 X 1080p	16:9		23.98/24	Frame Paking
				Side By Side
				Top and Bottom
			25	Side By Side
				Top and Bottom
			50	Side By Side
				Top and Bottom
			59.94/60	Side By Side
Top and Bottom				
1980 X 1080i	16:9		50	Side By Side
				Top and Bottom
			59.94/60	Side By Side
				Top and Bottom
1280 X 720P	16:9		50	Frame Paking
				Side By Side
				Top and Bottom
			59.94/60	Side By Side
				Top and Bottom
				Top and Bottom

◆DisplayPort 3D

信号 解像度 (ドット)	アスペクト比	垂直操作周波数(Hz)	3Dフォーマット
		23.98/24	Side By Side
			Top and Bottom
		25	Side By Side
			Top and Bottom
		50	Side By Side
			Top and Bottom
59.94/60	Side By Side		
	Top and Bottom		
1980 X 1080i	16:9	50	Side By Side
			Top and Bottom
		59.94/60	Side By Side
			Top and Bottom
1280 X 720p		50	Side By Side
			Top and Bottom
		59.94/60	Frame Paking
			Side By Side
			Top and Bottom
			Top and Bottom

\*1. RICOH PJ X6181N は リアル表示

\*2. RICOH PJ WX6181N は リアル表示

\*3. RICOH PJ WU6181N は リアル表示

\*4. オンスクリーンメニューのアスペクトを「ノーマル」に設定しているときは正しく表示できないことがあります。本機の工場出荷時は「ノーマル」に設定しています。街頭する解像度の信号を投写する時は、アスペクトを「16:9」に設定してください。

\*5. オンスクリーンメニューのアスペクトを「ノーマル」に設定しているときは正しく表示できないことがあります。本機の工場出荷時は「ノーマル」に設定しています。街頭する解像度の信号を投写する時は、アスペクトを「4:3」に設定してください。

- ・ 本機の解像度を超える信号はアドバンスド・アキュブレンドにより対応。

- ・ アドバンスド・アキュブレンドの場合、文字や罫線の太さなどが不均一になったり、色がにじんだりすることがあります。

- ・ 出荷時はその解像度／周波数の標準的な信号に合わせていますが、コンピュータの種類によっては調整が必要な場合があります。

■ 接続端子の仕様

◆ Computer1 In 端子、Computer2 In/Monitor Out 端子

ピン配列



ピン番号	RGB信号(アナログ)	YCbCr信号
1	赤	Cr
2	緑またはシンクオングリーン	Y
3	青	Cb
4	接地	
5	接地	
6	赤 接地	Cr 接地
7	緑 接地	Y 接地
8	青 接地	Cb 接地
9	非接続	
10	同期信号 接地	
11	非接続	
12	Bi-directional DATA (SDA)	
13	水平またはコンポジット同期	
14	垂直同期	
15	Data Clock	

信号レベル

ビデオ信号: 0.7V<sub>p-p</sub> (アナログ)

同期信号: TTL レベル

■ 制御・管理

本機は以下にあるPJLink仕様書に準拠しております。

<http://pjlink.jbmia.or.jp/>

PJLinkプロトコルを使用して本機を制御する時は、下記PJLinkコマンド一覧をご参照ください。

◆PJLinkコマンド一覧

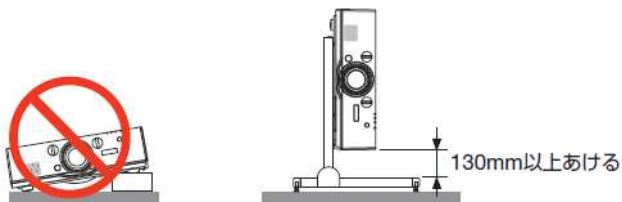
機能	コマンド	設定値/返り値	内容	備考	
電源制御	POWR	0	電源オフ(スタンバイ)		
		1	電源オン(ランプオン)		
電源状態問合せ	POWR ?	0	電源オフ(スタンバイ)		
		1	電源オン(ランプオン)		
		2	クーリング		
		3	ウォームアップ		
入力切り替え 入力ソース問合せ 入力切り替え一覧 問合せ	INPT	11	コンピュータ1		
	INPT ?	12	Y/Pb/Pr		
	INST ?	13	コンピュータ2		
		21	ビデオ		
		31	HDMI		
		41	USBメモリー		
		51	ネットワークPC		
		52	サーバー		
		53	Miracast		
AVミュート設定	AVMT	30	映像+音声ミュート解除		
AVミュート状態	AVMT ?	31	映像+音声ミュート命令		
エラー状態問合せ	ERST ?	1文字目	2	ファン異常	エラー無し時は 0 を返します
		2文字目	2	ランプ異常	
		3文字目	2	温度異常	
		4文字目	2	カバー異常	
		5文字目	0	フィルタ異常	機能なし。0 固定です
		6文字目	2	その他の異常	エラー無し時は 0 を返します
ランプ使用時間、 状態問合せ	LAMP ?	1つ目の数字 (1~5桁)	0~99999	ランプ1使用時間	
		2つ目の数字	0	ランプ1消灯	
			1	ランプ1点灯	
プロジェクター名 問合せ	NAME ?	※	プロジェクター名	※メニューの [ネットワーク・USB 設定] - [ネットワーク設定] - [プ ロジェクターID] - [プロジェクター 名] で設定された文字列を返しま す	
メーカー名問合せ	INF1 ?	RICOH	メーカー名		
機種名問合せ	INF2 ?	PJ WX6170N PJ X6180N	機種名		
クラス情報問合せ	CLSS ?	1	クラス情報		

※RS-232Cコマンド制御に関しましては、別冊子「シリアルコマンド資料」をご参照ください。

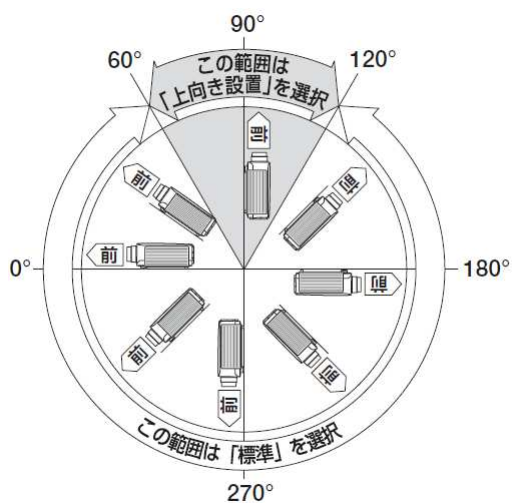


■設置の注意点

◆本機は、本体を左右方向に傾けて使用しないでください。故障の原因となります。



◆本体を前後に傾ける設置角度に制限はありませんが、設置角度に応じてファンモードの「設置方向」を設定してください。下図のように、 $60^{\circ}$  ~  $120^{\circ}$  の範囲(灰色部分)では「上向き設置」を、それ以外の範囲では「ノーマル」を選択してください。



◆数日間連続して本機を使用する場合は、必ずファンモードを「高速」に設定してください。

◆ファンモードは、リセットを行っても変更されません。

●製品の外観・仕様などは、改良のため予告なく変更させていただく場合があります。●PJLinkとは、社団法人ビジネス機械・情報システム産業協会(JBMA)により、標準化されたネットワークプロジェクター制御用の共通プロトコルです。●HDMIは、HDMI Licensing LLCの登録商標です。●PJLinkは、日本、米国その他の国や地域における登録または出願商標です。