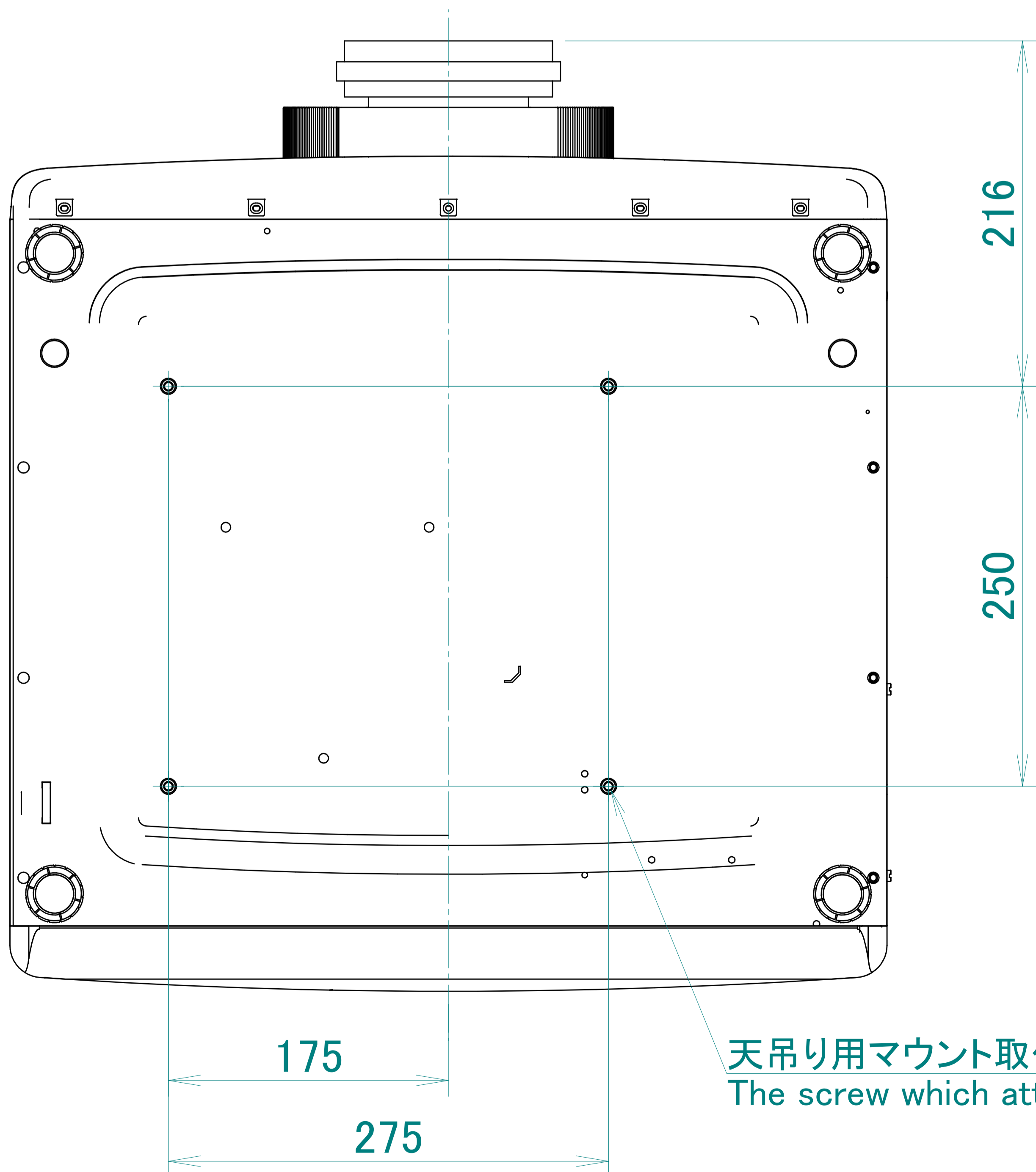
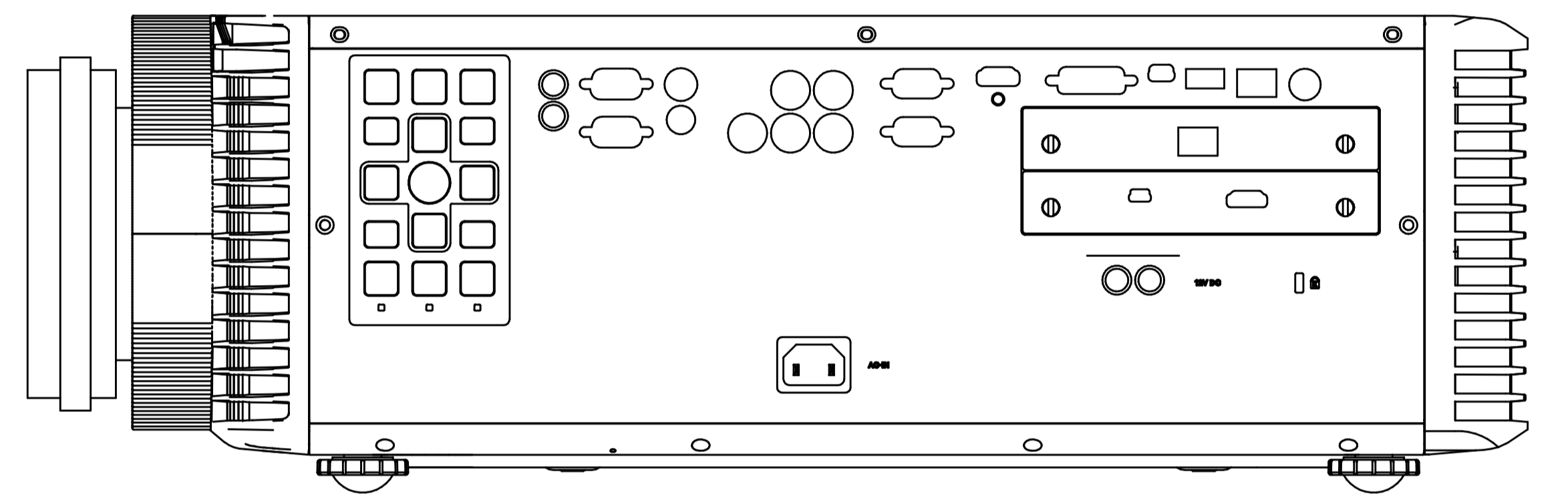
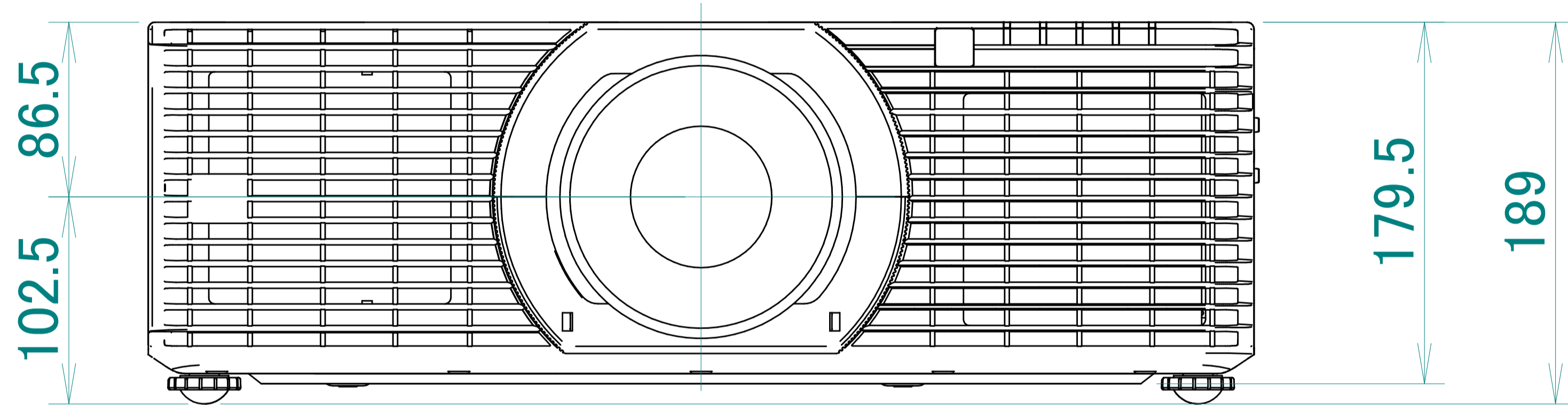


標準レンズ(タイプC3)
Standard Lens (Type-C3)



天吊り用マウント取付ネジ M6
The screw which attaches a projector to a ceiling