

## DLP®プロジェクター

## RICOH PJ WX4152NI/WX4152N/WX4152 仕様書



## 目次

■ 機器概要	1
■ 機器仕様	1
■ 別売品	3
■ 外形寸法図	4
■ 入出力端子	5
■ 投射距離計算式	6
■ 対応信号一覧	8
■ 接続端子の仕様	12
■ 制御・管理	13
■ 設置の注意点	14

■ 機器概要

本製品は、本体背面から投写面へわずか11.7cm(本体含め26.1cm)の壁ピタ設置で48型の投写ができる超短焦点モデルです。至近製にこだわった縦置き型のため、狭い場所でも大画面に投写が可能で、空間を効率的に活用できます。

また、ミラー反射式超短焦点プロジェクターにおいて世界最小\*1のコンパクトボディ、世界最軽量\*1の質量約3.0kgで、簡単に持ち運びができ、小さなデスクや打合せコーナーでも使えます。

\*1:2015年12月現在。リコー調べ。

■ 機器仕様

		RICOH PJ WX4152NI シリーズ	RICOH PJ WX4152N シリーズ	RICOH PJ WX4152 シリーズ
方式		単板DLP®方式		
画素数		1,024,000画素 (1280×800)		
パネル形状	サイズ	0.65型		
	アスペクト比	16:10		
出力光束(明るさ)*1		3,500lm		
色再現性		約10億7300万色		
コントラスト比*1		13,000:1		
投写画面サイズ		48～80型		
投写距離		11.7～24.9cm(投写面から本体背面まで)		
光源		高圧水銀ランプ(標準モード:250W、エコモード:150W)		
RGB対応信号	リアル解像度	WXGA(1,280×800ドット)、XGA(1,024×768ドット)、SVGA(800×600ドット)、VGA(640×480ドット)		
	圧縮表示	UXGA(1,600×1,200ドット)、SXGA(1,280×1,024ドット)		
入力信号		NTSC、PAL、SECAM、NTSC4.43、PAL-M、PAL-N、PAL-60、コンポジット(480i/p、576i/p、720p、1080i/p)		
アナログRGB対応走査周波数*2	水平	15～100kHz		
	垂直	23～85Hz		
USBメモリー対応ファイル形式*3		JPEG形式、MPEG2形式、MPEG4形式		-
投写レンズ	明るさ:F値	-		
	焦点距離:f値	-		
	倍率	1.25倍*4		
	ズーム	デジタルズーム*4		
	フォーカス	手動		
	レンズシフト	-		
インターフェース	コンピューター入力	ミニD-sub15pin×1、HDMI®端子×1		
	コンピューター出力	-		
	ビデオ入力	RCAピンジャック×1		
	ビデオ出力	-		
	音声入力	3.5Φステレオミニピンジャック×1		
	音声出力	3.5Φステレオミニピンジャック×1		
	USB	USB mini-B×1(メンテナンス用)、 USB TYPE A×1	-	
	有線LAN	RJ45(10BASE-T/100BASE-TX/1000BASE-T)	-	
	無線LAN	IEEE 802.11a/b/g/n準拠	-	
RS232C	-			
対応OS	ネットワークユーティリティ	<b>【QuickProjection*5】</b> Windows Vista®(SP2以降)(Ultimate、Business、Home Premium、Home Basic)、 Windows® 7(Ultimate、Enterprise、Professional、Home Premium)、Windows® 8、 Windows® 8(Pro、Enterprise)、Windows® 8.1、 Windows® 8.1(Pro、Enterprise)、Windows® 10(Home/Pro/Education/Enterprise)、Mac OS X 対応(10.8～10.10)		-

		RICOH PJ WX4152NI シリーズ	RICOH PJ WX4152N シリーズ	RICOH PJ WX4152 シリーズ
対応OS	ネットワーク ユーティリティ	【QuickProjection*5】 Windows Vista®(SP2以降) (Ultimate、Business、Home Premium、 Home Basic)、 Windows® 7 (Ultimate、Enterprise、Professional、Home Premium)、 Windows® 8、 Windows® 8 ( Pro、Enterprise)、Windows® 8.1、Windows® 8.1 ( Pro、Enterprise)、Windows® 10(Home/Pro/Education/Enterprise)、Mac OS X対応 (10.8～ 10.10)		-
	JPEG変換ツール	【JPEG変換ツール Type A】 Windows Vista®(SP2以降) (Ultimate、Business、Home Premium、 Home Basic)、 Windows® 7 (Ultimate、Enterprise、Professional、Home Premium)、 Windows® 8、Windows® 8 ( Pro、Enterprise)、Windows® 8.1、 Windows® 8.1 ( Pro、Enterprise)、Windows® 10(Home/Pro/Education/Enterprise)		-
	プロジェクター管理 ユーティリティ	【プロジェクター管理ユーティリティ】 Windows Vista®(SP2以降) (Ultimate、Business、Home Premium、 Home Basic)、 Windows® 7 (Ultimate、Enterprise、Professional、Home Premium)、 Windows® 8、Windows® 8 ( Pro、Enterprise)、Windows® 8.1、 Windows Server™ 2008/2008R2、Windows® 10		-
	インタラクティブソフト ウェア	【RICOH PJ Interactive Software*6】Windows® 7 (SP1以 降) (Ultimate、Enterprise、 Professional、Home Premium)、 Windows® 8、Windows® 8 (Pro、 Enterprise)、Windows® 8.1、 Windows® 10	-	-
内蔵スピーカー		2Wモノラル		
寸法(W×D×H)		257×144×221mm(突起部含まず)		
質量		約3.0kg		
消費電力	稼動時	標準モード:313W、エコモード:208W		
	待機時	通常待機モード:0.3W ネットワーク待機モード:1.4W(有線LANのみ)、1.8W(有線/無線 LAN)	0.3W	
使用環境	使用時環境	温度5～35℃、湿度30～70%(非結露)		
電源		100V±10%、50Hz/60Hz		
本体同梱品	ケーブル	RGBケーブル 3.0m、電源ケーブル(2pin) 3.0m		
	CD-ROM	使用説明書、Quick Projection、 JPEG変換ツールTypeA、プロジ ェクター管理ユーティリティ、 RICOH PJ Interactive Software	使用説明書、Quick Projection、 JPEG変換ツール TypeA、プロ ジェクター管理ユーティリティ	使用説明書
	キャリングケース	専用キャリングケース		
	リモコン	ワイヤレスリモコン		
	その他	セットアップガイド、リコーお客 様相談センターシール、安全上 のご注意、保証書、お客様登録 はがき、マイバンク&QA登録票、 個人情報保護確認書、リモコン 用単4乾電池×2、電子ペン、パ ソコン用USBアダプタ、電子ペ ン充電用ケーブル、電子ペン用 単4ニッケル水素充電電池×1、リ モートライセンス	セットアップガイド、リコーお客 様相談センターシール、安全上 のご注意、保証書、お客様登録は がき、マイバンク&QA登録票、 個人情報保護確認書、リモコン 用単4乾電池×2	セットアップガイド、リコーお客 様相談センターシール、安全上 のご注意、保証書、お客様登録 はがき、マイバンク&QA登録票、 個人情報保護確認書、リモコン 用単4乾電池×2
保守サービス証書		安心3年モデルは保守サービス証書(2年)付き		

\*1. 出荷時における本製品の全体的な平均値で、JIS X6911:2003データプロジェクターの仕様書様式に則って掲載しており、測定方法・測定条件については、附属書2に基づいています。

\*2. この範囲の対応信号にプリセットされています。プリセット以外の信号の場合、対応範囲内であっても表示できない場合があります。

\*3. PCレス機能使用時。すべてのUSBメモリーの接続と表示を保証するものではありません。ファイルによっては、表示できないものもあります。

■別売品

◆スタンド

IPSiO PJ 専用スマートスタンド タイプ1

◆置き台

IPSiO PJ 専用昇降式置き台 タイプ1

◆スクリーン

RICOH PJ ハイコントラストスクリーン タイプ1

※施工には専門の技術が必要になります。詳しくは販売担当者にお問合せください。



IPSiO PJ 専用スマートスタンド タイプ1  
※写真はRICOH PJ WX4152Nに別売品の「RICOH PJ 専用スマートスタンドタイプ1」を装着したものです。



IPSiO PJ 専用昇降式置き台 タイプ1  
※写真はRICOH PJ WX4152Nに別売品の「IPSiO PJ 専用昇降式置き台タイプ1」を装着したものです。



RICOH PJ ハイコントラストスクリーン タイプ1

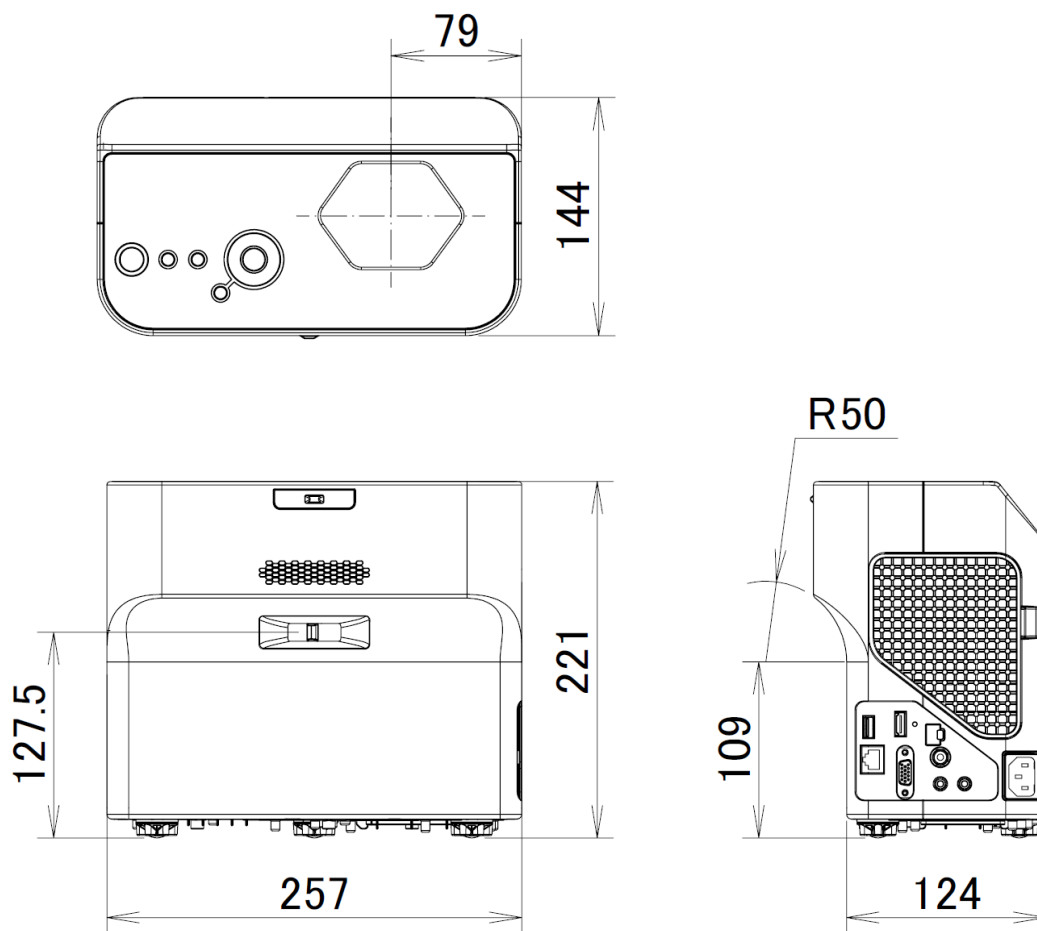
◆消耗品

RICOH PJ 交換用ランプ タイプ11

RICOH PJ 交換用フィルター タイプ4

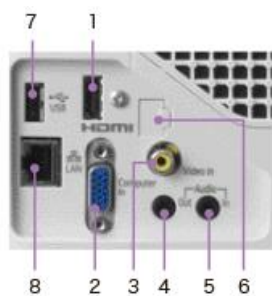
■外形寸法図

(単位:mm)



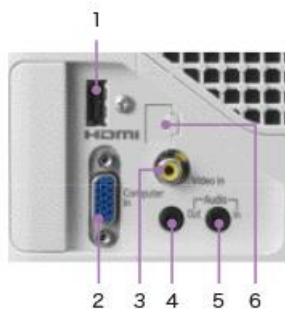
■ 入出力端子

◆ RICOH PJ WX4152NI/WX4152N



1. HDMI端子
2. Computer In端子
3. Video In端子
4. Audio Out端子
5. Audio In端子
6. コントロール端子
7. USB端子
8. 有線LAN端子

◆ RICOH PJ WX4152



1. HDMI端子
2. Computer In端子
3. Video In端子
4. Audio Out端子
5. Audio In端子
6. コントロール端子

## ■ 投写距離と画面サイズの関係

プロジェクターとスクリーンの距離によって、投写される画像のサイズは異なります。  
 表を参考にして、適切な位置に本機を設置してください。  
 投写距離は最大表示解像度の映像を台形補正なしで投写したときのおおよその値です。  
 投写距離の「最短」はズームレバーを広角側にしたときの値、「最長」は望遠側にしたときの値です。

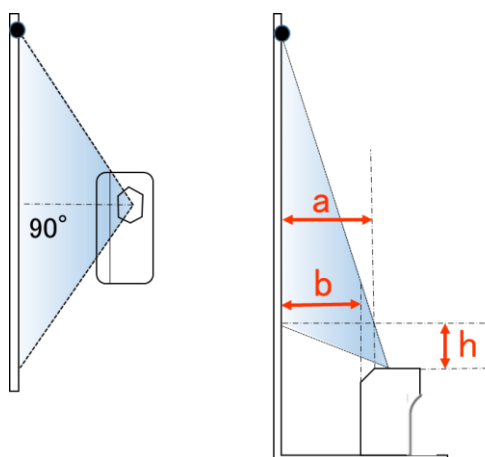
弊社ホームページの「投写距離シミュレーター」もあわせてご活用ください。

<http://www.ricoh.co.jp/projector/simulator/>

## ◆ 投写距離と画面サイズ一覧

上から見た図

横から見た図



a: 投写面から、光学位置までの距離

b: 投写面から、機械背面までの距離

h: 画面下端から、機械上面までの距離

<画面アスペクト比 16:10>

(単位:mm)

画面サイズ	a	b	h
48 型	187	117	92
50 型	195	125	96
60 型	235	166	115
70 型	276	208	134
80 型	316	249	153

$$a \text{ (mm)} = \frac{\text{投写画面サイズ(型)} - 1.71818}{0.24765}$$

$$b \text{ (mm)} = \frac{\text{投写画面サイズ(型)} - 19.70131}{0.24225}$$

$$h \text{ (mm)} = \text{画面サイズ(型)} \times 1.91672$$

<画面アスペクト比 16:9>

(単位:mm)

画面サイズ	a	b	h
48 型	192	122	128
50 型	201	131	133
60 型	242	173	160
70 型	284	216	186

$$a \text{ (mm)} = \frac{\text{投写画面サイズ(型)} - 1.6717}{0.24095}$$

$$b \text{ (mm)} = \frac{\text{投写画面サイズ(型)} - 19.16836}{0.23569}$$

$$h \text{ (mm)} = \text{画面サイズ(型)} \times 2.66182$$

<画面アスペクト比 4:3>

(単位:mm)

画面サイズ	a	b	h
48 型	212	135	104
50 型	221	144	108
60 型	267	191	130
70 型	312	238	152

$$a \text{ (mm)} = \frac{\text{投写画面サイズ(型)} - 1.6717}{0.21875}$$

$$b \text{ (mm)} = \frac{\text{投写画面サイズ(型)} - 19.16836}{0.21399}$$

$$h \text{ (mm)} = \text{画面サイズ(型)} \times 2.16987$$



■対応信号一覧

パソコンやAV機器の出力信号の設定は、本機が対応している入力信号に合うように設定してください。

映像にちらつきやにじみが発生したり、映像が表示されないときは、入力信号の解像度や周波数が本機に対応しているか確認してください。

【補足】

・次の解像度をこえる信号では映像が圧縮表示されるため、情報の一部が欠けたり、画質が劣化したりすることがあります。

・RICOH PJ WX4152NI/WX4152N/WX4152 : 1280 × 800

◆ビデオ入力

対応モード

NTSC、PAL、SECAM、PAL-M、PAL-N、PAL60、NTSC4.43

◆Y/Pb/Pr入力

対応モード

480i (525i)、480p (525p)、576i (625i)、576p (625p)、720 / 50p、720 / 60p、1080 / 50i、1080 / 60i、1080 / 50p、1080 / 60p

◆コンピューター入力

モード	解像度		周波数		
	水平 (pixel)	垂直 (pixel)	垂直 (Hz)	水平 (kHz)	クロック (MHz)
640 × 350	640	350	85.08	37.86	31.50
640 × 400	640	400	85.08	37.86	31.50
640 × 480	640	480	59.93	31.46	25.17
			72.81	37.86	31.50
			75.00	37.50	31.50
			85.01	43.27	36.00
720 × 400	720	400	66.67	35.00	30.24
			70.08	31.47	28.32
800 × 600	800	600	85.04	37.93	35.50
			56.25	35.16	36.00
			60.32	37.88	40.00
			72.19	48.08	50.00
832 × 624	832	624	75.00	46.88	49.50
			85.06	53.67	56.25
			74.55	49.72	57.28
			848 × 480	848	480
1024 × 768	1024	768	60.00	48.36	65.00
			70.07	56.48	75.00
			75.03	60.02	78.75
			85.00	68.68	94.50
1152 × 864	1152	864	75.00	67.50	108.00
1152 × 870	1152	870	75.06	68.68	100.00
1280 × 720	1280	720	60.00	45.00	74.25
1280 × 768	1280	768	59.99	47.40	68.25
			59.87	47.78	79.50
			74.89	60.29	102.25
			84.84	68.63	117.50

モード	解像度		周波数		
	水平(pixel)	垂直(pixel)	垂直(Hz)	水平(kHz)	クロック(MHz)
1280 × 800	1280	800	59.91	49.31	71.00
			59.81	49.70	83.50
			74.93	62.79	106.50
			84.88	71.55	122.50
1280 × 960	1280	960	60.00	60.00	108.00
			75.02	75.02	126.03
			85.00	85.94	148.50
1280 × 1024	1280	1024	60.02	63.98	108.00
			75.02	79.98	135.00
			85.02	91.15	157.50
1360 × 768	1360	768	60.02	47.71	85.50
1366 × 768	1366	768	60.00	48.00	72.00
			59.79	47.71	85.50
1400 × 1050	1400	1050	59.95	64.74	101.00
			59.98	65.32	121.75
			74.87	82.28	156.00
1440 × 900	1440	900	59.90	55.47	88.75
			59.89	55.93	106.50
			74.98	70.64	136.75
			84.84	80.43	157.00
1600 × 900	1600	900	60.00	60.00	108.00
1600 × 1200	1600	1200	60.00	75.00	162.00
1680 × 1050	1680	1050	59.88	64.67	119.00
			59.95	65.29	146.25

◆HDMI入力

モード	解像度		周波数		
	水平(pixel)	垂直(pixel)	垂直(Hz)	水平(kHz)	クロック(MHz)
480i	720	242.5	59.94	15.73	13.50
576i	720	288	50.00	15.62	13.50
480p	720	483	59.94	31.46	27.00
576p	720	576	50.00	31.25	27.00
720 / 50p	1280	720	50.00	37.50	74.25
720 / 60p	1280	720	60.00	45.00	74.25
1080 / 50i	1920	540	50.00	28.12	74.25
1080 / 60i	1920	540	60.00	33.75	74.25
1080 / 24p	1920	1080	24.00	27.00	74.25
1080 / 30p	1920	1080	30.00	33.75	74.25
1080 / 50p	1920	1080	50.00	56.25	148.50
1080 / 60p	1920	1080	60.00	67.50	148.50
640 × 350	640	350	85.08	37.86	31.50
640 × 400	640	400	85.08	37.86	31.50
640 × 480	640	480	59.93	31.46	25.17
			72.81	37.86	31.50
			75.00	37.50	31.50
			85.01	43.27	36.00
			66.67	35.00	30.24
800 × 600	800	600	56.25	35.16	36.00
			60.32	37.88	40.00
			72.19	48.08	50.00
			75.00	46.88	49.50
			85.06	53.67	56.25
832 × 624	832	624	74.55	49.72	57.28
848 × 480	848	480	60.00	31.02	33.75

モード	解像度		周波数		
	水平(pixel)	垂直(pixel)	垂直(Hz)	水平(kHz)	クロック(MHz)
1024 × 768	1024	768	60.00	48.36	65.00
			70.07	56.48	75.00
			75.03	60.02	78.75
			85.00	68.68	94.50
1152 × 864	1152	864	75.00	67.50	108.00
1152 × 870	1152	870	75.06	68.68	100.00
1280 × 720	1280	720	60.00	45.00	74.25
1280 × 768	1280	768	59.99	47.40	68.25
			59.87	47.78	79.50
			74.89	60.29	102.25
			84.84	68.63	117.50
1280 × 800	1280	800	59.91	49.31	71.00
			59.81	49.70	83.50
			74.93	62.79	106.50
1280 × 960	1280	960	84.88	71.55	122.50
			60.00	60.00	108.00
			75.02	75.02	126.03
1280 × 1024	1280	1024	85.00	85.94	148.50
			60.02	63.98	108.00
			75.02	79.98	135.00
1360 × 768	1360	768	85.02	91.15	157.50
1366 × 768	1366	768	60.02	47.71	85.50
			60.00	48.00	72.00
1400 × 1050	1400	1050	59.79	47.71	85.50
			59.95	64.74	101.00
			59.98	65.32	121.75
1440 × 900	1440	900	74.87	82.28	156.00
			59.90	55.47	88.75
			59.89	55.93	106.50
			74.98	70.64	136.75
1600 × 900	1600	900	84.84	80.43	157.00
			60.00	60.00	108.00
1600 × 1200	1600	1200	60.00	75.00	162.00
1680 × 1050	1680	1050	59.88	64.67	119.00
			59.95	65.29	146.25

◆3Dフォーマット

○:対応、×:非対応

コンピューター入力

モード	周波数		3Dフォーマット		
	垂直(Hz)	クロック(MHz)	フレーム シーケンシャル	サイドバイ サイド	トップアンド ボトム
640 × 480	59.93	25.17	○	○	○
800 × 600	60.32	40.00	○	○	○
1024 × 768	60.00	65.00	○	○	○
1280 × 960	60.00	108.00	○	○	○
1280 × 1024	60.02	108.00	○	○	○
1360 × 768	60.02	85.50	○	○	○
	60.00	72.00	○	○	○
1366 × 768	59.79	85.50	○	○	○
	59.90	88.75	○	○	○
1440 × 900	59.89	106.50	○	○	○
	59.90	108.00	○	○	○
1600 × 900	60.00	108.00	○	○	○
1600 × 1200	60.00	162.00	○	○	○
1680 × 1050	59.88	119.00	○	○	○
	59.95	146.25	○	○	○

Y/Pb/Pr 入力

モード	3Dフォーマット		
	フレーム シーケンシャル	サイドバイ サイド	トップアンド ボトム
480i	○	○	○
576i	○	○	○
480p	×	○	○
576p	×	○	○
720 / 60p	×	○	○
1080 / 60i	×	○	○
1080 / 60p	×	○	○

ビデオ 入力

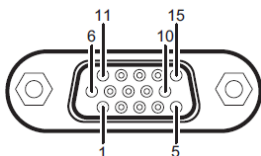
モード	3Dフォーマット		
	フレーム シーケンシャル	サイドバイ サイド	トップアンド ボトム
NTSC	○	×	×
PAL	○	×	×

HDMI 入力

モード	周波数		3Dフォーマット			
	垂直 (Hz)	クロック (MHz)	フレーム シーケンシャル	サイドバイ サイド	トップアンド ボトム	フレーム パッキング
640 × 480	59.93	25.17	○	○	○	×
800 × 600	60.32	40.00	○	○	○	×
1024 × 768	60.00	65.00	○	○	○	×
1280 × 960	60.000	108.00	○	○	○	×
1280 × 1024	60.020	108.000	○	○	○	×
1360 × 768	60.02	85.50	○	○	○	×
	60.00	72.00	○	○	○	×
1366 × 768	59.79	85.50	○	○	○	×
	59.90	88.75	○	○	○	×
1440 × 900	59.89	106.50	○	○	○	×
	60.00	108.00	○	○	○	×
1600 × 900	60.00	108.00	○	○	○	×
1600 × 1200	60.00	162.00	○	○	○	×
1680 × 1050	59.88	119.00	○	○	○	×
	59.95	146.25	○	○	○	×
480i	59.94	13.50	○	○	○	×
576i	50.00	13.50	○	○	○	×
480p	59.94	27.00	×	○	○	×
576p	50.00	27.00	×	○	○	×
720 / 60p	60.00	74.25	×	○	○	×
1080 / 60i	60.00	74.25	×	○	○	×
1080 / 60p	60.00	148.50	×	○	○	×
720 / 50p (Frame Packing)	50.000	148.50	×	×	×	○
720 / 60p (Frame Packing)	59.94/60.00	148.35/148.50	×	×	×	○
1080 / 24p (Frame Packing)	23.97/24.00	148.35/148.50	×	×	×	○
1080 / 50i (Side by Side)	50.00	74.25	×	○	×	×
1080 / 60i (Side by Side)	59.94/60.00	74.17/74.25	×	○	×	×
720 / 50p (Top and Bottom)	50.00	74.25	×	×	○	×
720 / 60p (Top and Bottom)	59.94/60.00	74.17/74.25	×	×	○	×
1080 / 24p (Top and Bottom)	23.97/24.00	74.17/74.25	×	×	○	×

■接続端子の仕様

◆Computer1 In 端子、Computer2 In/Monitor Out 端子  
ピン配列



ピン番号	信号内容	
	RGB 入力時	Y/Pb/Pr 入力時 (Computer1 In 端子のみ)
1	映像信号(R)	色差信号(Pr)
2	映像信号(G)	色差信号(Y)
3	映像信号(B)	色差信号(Pb)
4	N.C	-
5	GND	-
6	GND(R)	GND(Pr)
7	GND(G)	GND(Y)
8	GND(B)	GND(Pb)
9	N.C	-
10	GND	-
11	N.C	-
12	I <sup>2</sup> C Data	-
13	水平同期信号	-
14	垂直同期信号	-
15	I <sup>2</sup> C CLOCK	-

入力信号

- ・RGB入力  
R、G、B 信号 : 0.7V (p-p)、75 Ω  
水平同期信号 : TTL レベル (正/負極性)  
垂直同期信号 : TTL レベル (正/負極性)
- ・Y/Pb/Pr 入力 (Computer1 In 端子のみ)  
Y 信号 : 1.0V (p-p)、75 Ω  
Pb、Pr 信号 : 0.7V (p-p)、75 Ω

◆コントロール端子

インターフェースのフォーマット

通信方式	RS-232C、115,200bps、パリティなし、データ長: 8ビット、ストップビット: 1ビット
通信フォーマット	#(23h) + Command + CR(0Dh) 一回の通信で1コマンドだけ有効 使用できるコマンドは、「おもなコマンド」を参照
データフォーマット	入力コマンドは ASCII 準拠の大文字英数
返信	・応答 (異常終了) '=(3Dh) + Command + '(3Ah) + 'E(45h) + 'R(52h) + 'O(30h) + CR(0Dh) ・非応答 '=(3Dh) + 'E(45h) + 'R(52h) + 'O(30h) + CR(0Dh) 正常終了時の応答は、「おもなコマンド」を参照

おもなコマンド

項目	コマンド	正常終了時の応答*	備考
電源オン	PON	=PON:SC0	
電源オフ	POF	=POF:SC0	
ガイドンス表示オン	ICN:1	=ICN:1	
ガイドンス表示オフ	ICN:0	=ICN:0	
オートセット(RGB入力)	PAT	=PAT:SC0	
状態表示オン	DON	=DON:SC0	
状態表示オフ	DOF	=DOF:SC0	
入力信号 コンピューター1	INP:1	=INP:1	
入力信号 HDMI	INP:5	=INP:5	
入力信号 ネットワークPC	INP:12	=INP:12	※ネットワークモデルのみ

\* 終端に CR が付きます。

【補足】

- ・コントロール端子は、サービス実施店や管理者用の端子です。
- ・コントロール端子を使用して本機を制御するには、USB ドライバーのインストールが必要です。詳しくはサービス実施店にお問合せください。

■制御・管理

本機は以下にあるPJLink仕様書に準拠しております。

<http://pjlink.jbmia.or.jp/>

PJLinkプロトコルを使用して本機を制御する時は、下記PJLinkコマンド一覧をご参照ください。

◆PJLinkコマンド一覧

機能	コマンド	設定値/返り値	内容	備考	
電源制御	POWR	0	電源オフ(スタンバイ)		
		1	電源オン(ランプオン)		
電源状態問合せ	POWR ?	0	電源オフ(スタンバイ)		
		1	電源オン(ランプオン)		
		2	クーリング		
		3	ウォームアップ		
入力切り替え 入力ソース問合せ 入力切り替え一覧 問合せ	INPT	11	コンピューター1		
	INPT ?	12	Y/Pb/Pr		
	INST ?	21	ビデオ		
		31	HDMI		
		41	USBメモリー		
		51	ネットワークPC		
52	サーバー				
AVミュート設定	AVMT	30	映像+音声ミュート解除		
AVミュート状態	AVMT ?	31	映像+音声ミュート命令		
エラー状態問合せ	ERST ?	1文字目	2	ファン異常	エラー無し時は 0 を返します
		2文字目	2	ランプ異常	
		3文字目	2	温度異常	
		4文字目	2	カバー異常	
		5文字目	0	フィルタ異常	機能なし。0 固定です
		6文字目	2	その他の異常	エラー無し時は 0 を返します
ランプ使用時間、 状態問合せ	LAMP ?	1つ目の数字 (1~5桁)	0~99999	ランプ1使用時間	
		2つ目の数字	0	ランプ1消灯	
			1	ランプ1点灯	
プロジェクター名 問合せ	NAME ?	※	プロジェクター名	※メニューの [ネットワーク・USB 設定] - [ネットワーク設定] - [プ ロジェクターID] - [プロジェクター 名] で設定された文字列を返しま す	
メーカー名問合せ	INF1 ?	RICOH	メーカー名		
機種名問合せ	INF2 ?	PJ WX4141N PJ WX4141NI	機種名		
クラス情報問合せ	CLSS ?	1	クラス情報		

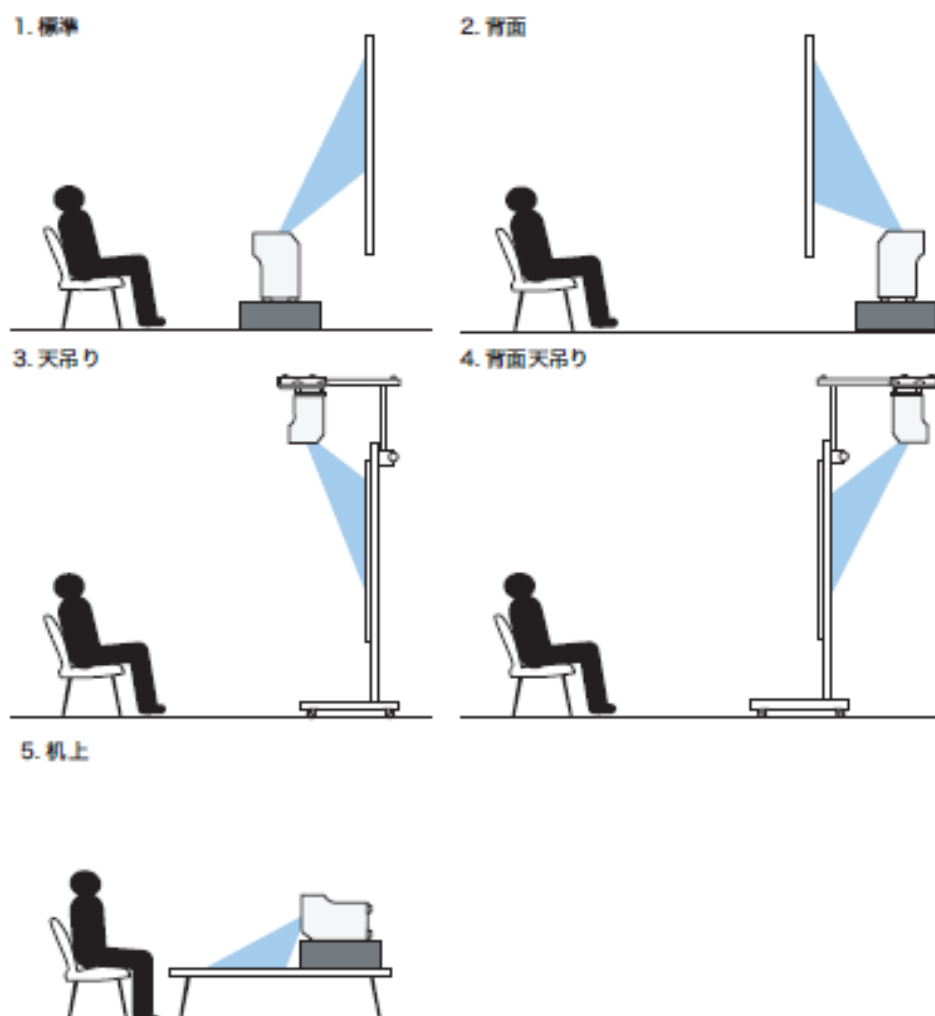
## ■設置の注意点

- ・本機の背面をスクリーンに向け、スクリーンと平行になるように設置してください。
- ・天吊り、壁掛け設置は、販売担当者またはサービス実施店に連絡してください。

本期は5通りの方法で設置できます。

初期設定2メニューの「設置状態」で、設置方法に合った設定を選択してください。

詳しくは、使用説明書「初期設定2メニュー」を参照してください。



●製品の外観・仕様などは、改良のため予告なく変更させていただく場合があります。●DLP、DLPロゴは、テキサス・インスツルメンツの登録商標です。●PJLinkとは、社団法人ビジネス機械・情報システム産業協会（JBMA）により、標準化されたネットワークプロジェクター制御用の共通プロトコルです。●HDMIは、HDMI Licensing LLCの登録商標です。●PJLinkは、日本、米国その他の国や地域における登録または出願商標です。