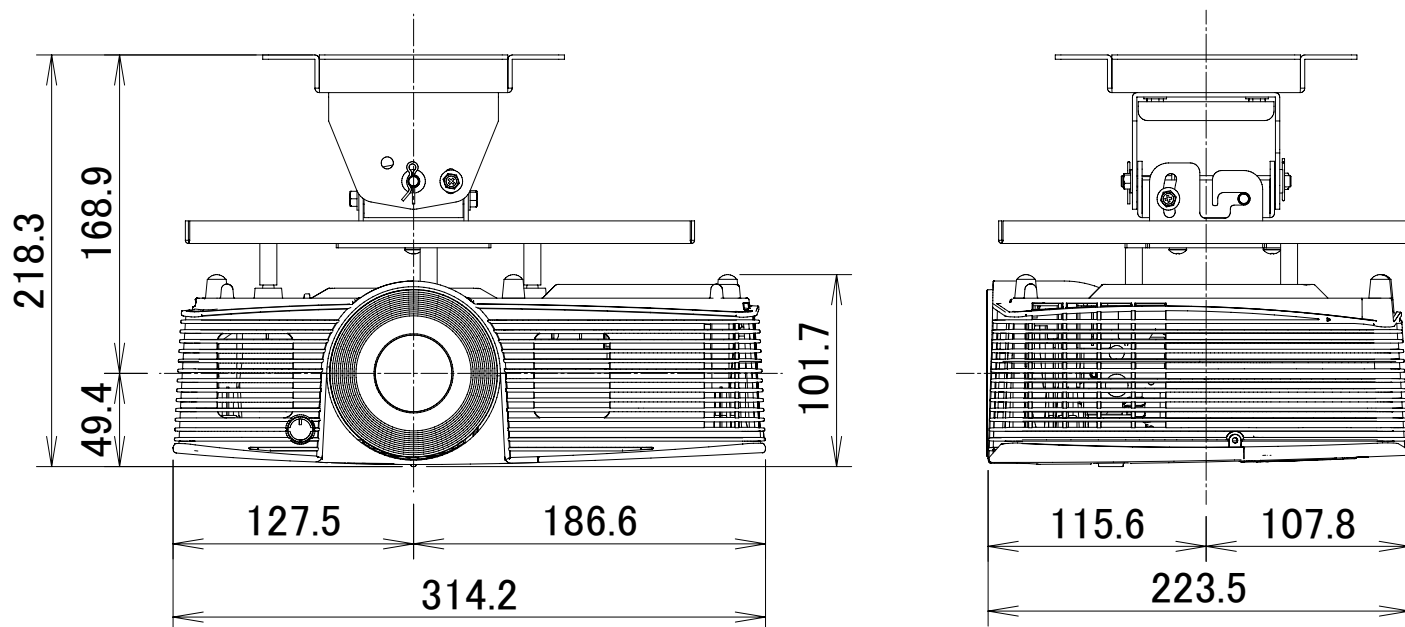


DLP®方式プロジェクター RICOH PJ WX5460 天吊金具パイプなし  
 IPSiO PJ 天吊金具 タイプ1 装着

(単位: mm)



|           |                                          |
|-----------|------------------------------------------|
| 電源        | 100V±10%、50Hz/60Hz                       |
| 方式        | DLP®方式                                   |
| ランプ       | 260W                                     |
| 投写レンズ     | 手動ズーム、手動フォーカス<br>F:2.5~2.67、f:21.85~24mm |
| 出力光束(明るさ) | 4100lm                                   |
| 解像度       | WXGA (1280×800)                          |
| コンピューター入力 | ミニD-sub15pin×2、HDMI×1                    |
| コンピューター出力 | ミニD-sub15pin×1                           |
| ビデオ入力     | RCAピンジャック×1、S-VIDEO端子×1                  |
| ビデオ出力     | -                                        |
| 制御        | RS232C (D-sub9pin)                       |
| 内蔵スピーカー   | 10Wモノラル                                  |
| 質量(本体)    | 約3.0kg                                   |

●DLP、DLPロゴは、テキサス・インスツルメンツの登録商標です。