

## 組立設置説明書

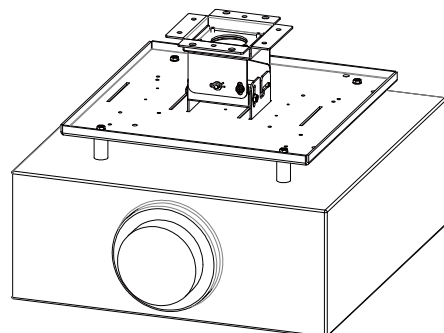
### お客様へ

このたびは、当社製品をお買い上げいただきまして誠にありがとうございます。

本機の取り付けには専門の技術が必要となりますので、販売店や施工業者に依頼してください。

### 施工業者様へ

お客様の安全のため取付場所の強度は、本機の荷重に耐えられるよう十分ご注意の上、設計施工をお願いいたします。取付場所の構造や強度は、設置環境により異なりますので、施工業者様が調査の上、最適な取付方法を選択し施工を行ってください。



### もくじ

安全上のご注意	2~3
仕様	4
セット内容の確認	5~6
プロジェクター取り付け位置の確認	7
組立要領	8~10
角度調整	11~12
落下防止ワイヤー取り付け	12


この取扱説明書をよくお読みのうえ、正しくお使いください。ご使用後は大切に保管し、必要なときにお読みください。


# 安全上のご注意

## 安全のために、必ずお守りください。

本説明書ではお使いになる人や他の人への危害、財産への損害を未然に防止するために、必ずお守りいただくことを次のように説明しています。

- 表示内容を見逃して誤った取り扱いをしたときに生じる危害や損害の程度を次の表示で区分し、説明しています。

 **警告** この表示の欄は、死亡または重傷などを負う可能性が想定される内容を示しています。

 **注意** この表示の欄は、傷害を負う可能性または物的損害のみが発生する可能性が想定される内容を示しています。

- お守りいただく内容の種類を、次の絵表示で区分し、説明しています。（下記は絵表示の一例です。）



このような絵表示は、必ず実行していただく「強制」内容を示しています。



このような絵表示は、してはいけない「禁止」内容を示しています。

## 警告



### 定期的に点検を依頼する

販売店または施工業者にご相談ください。  
搭載プロジェクターの変形がある場合は、ボルト等が緩んでいる可能性、もしくは天井等の亀裂、腐食、等が考えられ、その状態のまま使用すると搭載プロジェクターが落下する恐れがあります。



**工事専門業者以外は取り付け、取り外し工事をしない**  
工事の不備により、本機が落下してけがの原因となります。



**プロジェクターハンガーにぶらさがったり、ゆすったりしない**  
本機または搭載物が落下する恐れがあります。



**物を掛けない、プロジェクター以外搭載しない**  
本機または搭載物が落下する恐れがあります。



**本製品に使用しているポリ袋などを乳幼児の近くに放置しないでください。**  
口や鼻をふさぎ、窒息する恐れがあります。



**落下等の事故の原因になりますので、同梱された部品以外は使用しないで下さい。**

## 警告



### 設置作業は必ず二人以上の作業者で行う

本製品の転倒、破損、及び搭載機器の破損を招く恐れがあります。  
また、死亡または重傷などを負う可能性も有り大変危険です。



### 長期使用を考慮して設置場所の強度を確保する

設置をする天井面は、本機に十分耐えうる強度を確保してください。強度が不足している場合は補強工事をおこなってください。取付ボルトを締め付ける際は、電動工具による締め付けはおこなわないでください。本機が落下し破損するだけでなく、死亡または重傷を負う恐れがあり大変危険です。



### 設置後の方向、傾斜調整は所定のボルトを緩めてから調整し、調整後は緩めたボルトを確実に締め付ける

設置後、所定のボルトを緩めずに方向・傾斜調整をすると、本機または搭載物が落下する恐れがあります。



### 搭載するプロジェクターは必ず所定取付位置に設定する

所定取付位置外で設定すると、本機または搭載物が落下する恐れがあります。

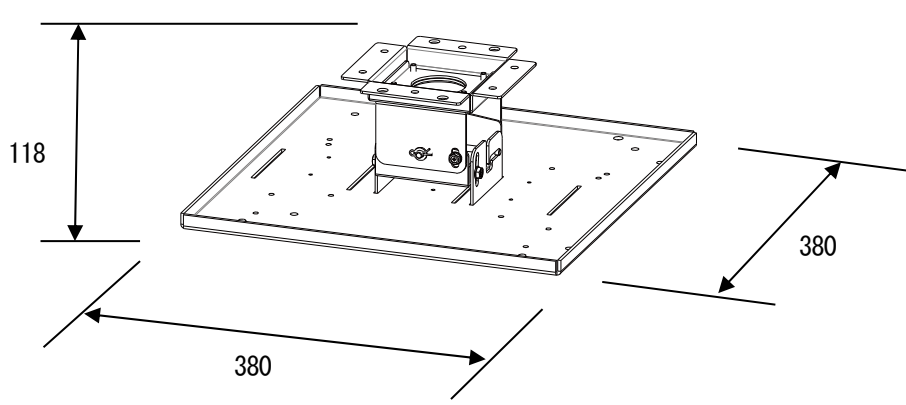
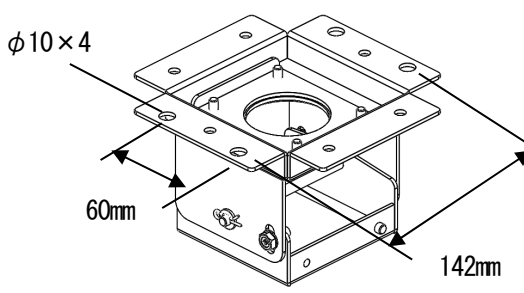
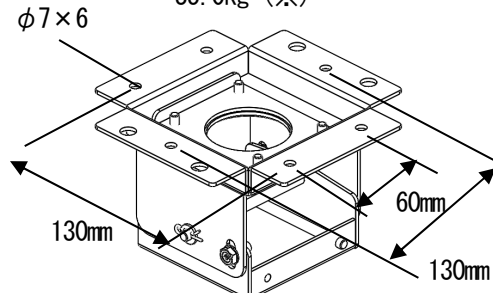
## 注意



プロジェクター設置にあたっては、プロジェクターの説明書と異なった設置条件での取り付けはしない

- 取り扱い上の不備、または天災等による事故・損傷について当社は責任を負いません。

# 仕様

商品名	RICOH PJ 天吊り金具 タイプ2	
製品寸法 (mm)		
角度調整	上傾斜 10° 下傾斜 15° 左右傾斜 10° 回転方向 10°	
製品質量 (kg)	6.0	
最大搭載質量 (kg)	<p>アンカーボルト使用時 (M6 アンカーボルト 4 点止めの場合) 35.0kg (※)</p> 	<p>木下地 (t21) 使用時 (M6×30 木ねじ 6 点止めの場合) 35.0kg (※)</p> 

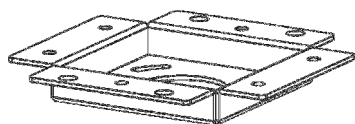
※ 最大搭載質量については、設置面の支持強度が十分確保されており、取付ボルトおよびねじが適正な施工をされている場合の質量です。

※ プロジェクターの質量についてはプロジェクターの説明書をご確認ください。

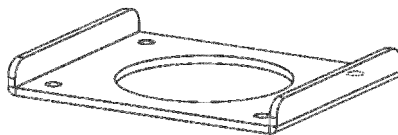
※ 仕様およびデザインは、改良のため予告なく変更することがあります。

## セット内容の確認

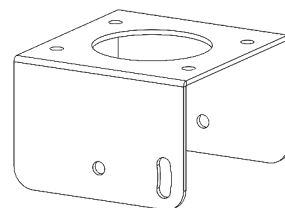
本体組み立て用セット



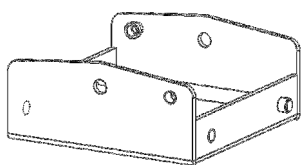
低天井用取付金具 ×1



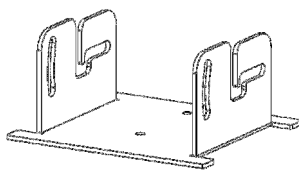
センタリングプレート ×1



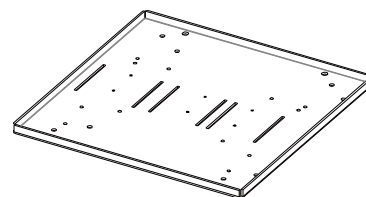
フランジ取付ベース ×1



角度調整金具 ×1



吊金具 ×1



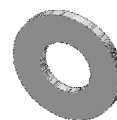
プロジェクター取付ベース ×1



平行ピン ×1



スナップピン ×2



平座金 (呼び6径) ×2



十字穴付六角ボルト  
(M6 × 15) ×4



十字穴付六角ボルト  
(M5 × 15) ×4

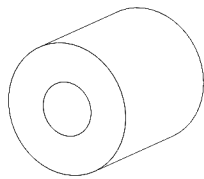


十字穴付トラス小ねじ  
(M4 × 5) ×2

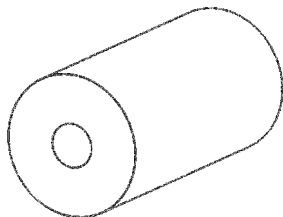


平座金 (呼び4径) ×2

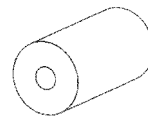
プロジェクター取り付け用  
ねじセット



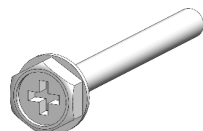
スペーサーφ20-8 L23 ×4



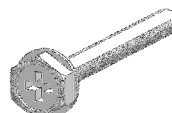
スペーサーφ20-6 L40 ×4



スペーサーφ9-5 L22 ×4



十字穴付六角ボルト座金組込  
(M8×45) ×4



十字穴付六角ボルト座金組込  
(M6×65) ×4

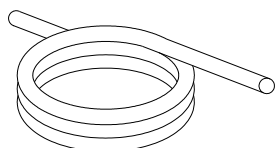


十字穴付六角ボルト座金組込  
(M6×50) ×4

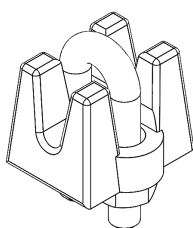


十字穴付六角ボルト座金組込  
(M4×35) ×4

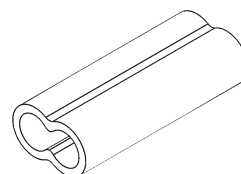
落下防止ワイヤーセット



ワイヤーロープ ×1



ワイヤークリップ ×2

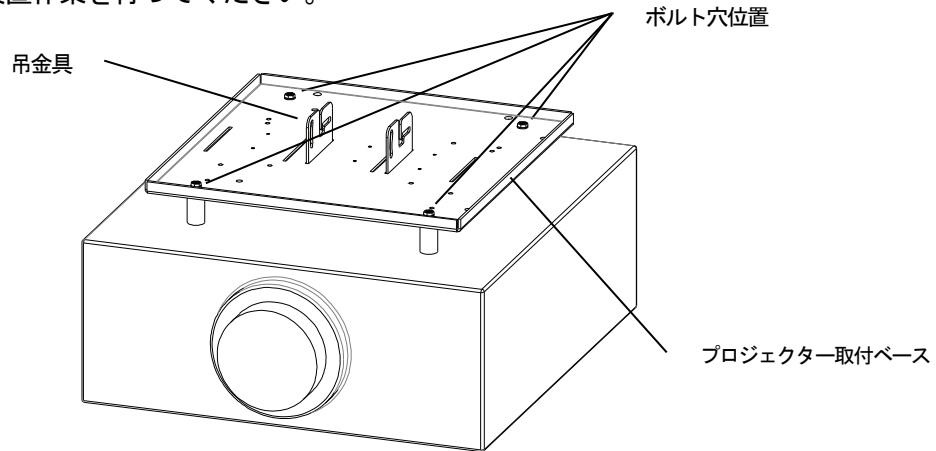


クランプ管 ×2

※ワイヤークリップの取り付けはスパナ（サイズ5.5）が必要です。

## プロジェクター取り付け位置の確認

本製品はプロジェクターの機種により、レンズ方向、プロジェクター取付ベースの吊金具取付位置、プロジェクター取付用ねじ穴位置が異なります。プロジェクターの型式を確認し、取付位置一覧表と取付図面より、取付位置を確認してから設置作業を行ってください。

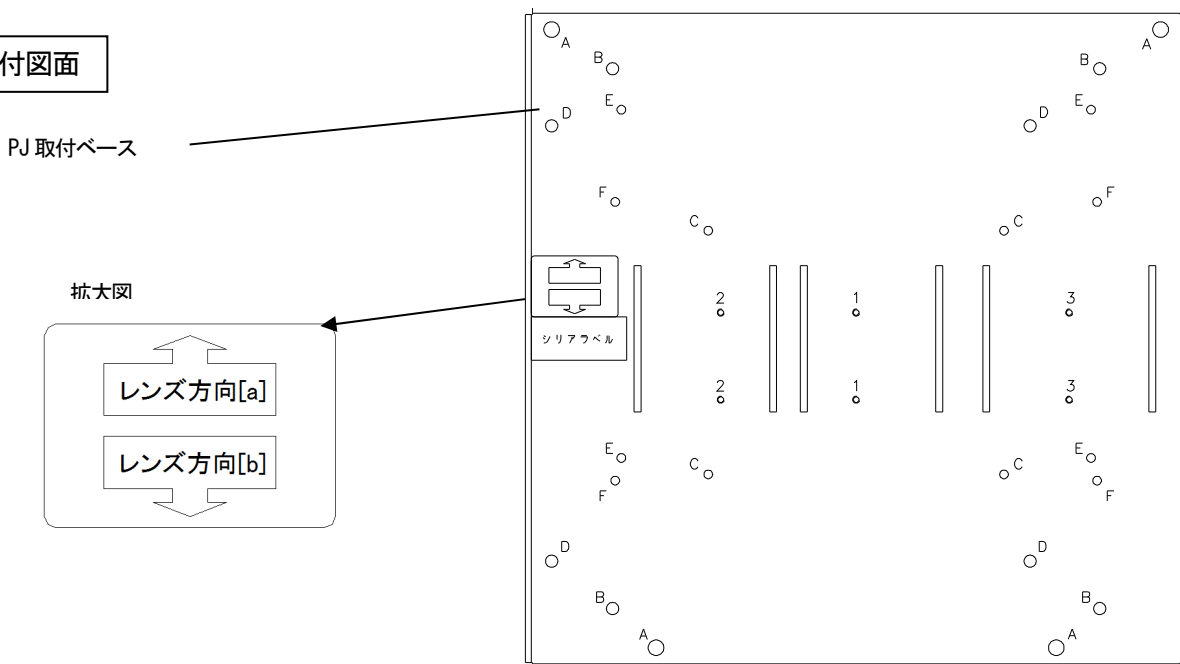


### 取付位置一覧表

プロジェクター型式	レンズ方向	吊金具取付位置	ねじ穴位置	スペーサー	ねじサイズ	ねじ数
RICOH PJ KU12000	a	1	A	φ20-8 L23	M8×45	4
RICOH PJ WUL6280/WXL6280/WUL6281	a	1	B	φ20-6 L40	M6×50/65※	4
RICOH PJ WUL5670/WXL5670	a	1	C	φ9-5 L22	M4×35	4
RICOH PJ WU6480/X6480 WUL6590/WUL6480	a	1	D	φ20-6 L40	M6×50	4
RICOH PJ WXC4660/WUC4650	a	2	E	φ9-5 L22	M4×35	4
RICOH PJ WUL5970/UHL5970	a	3	F			

※M6×65はA0レンズ取付用。それ以外のレンズはM6×50を利用してください。

### 取付図面

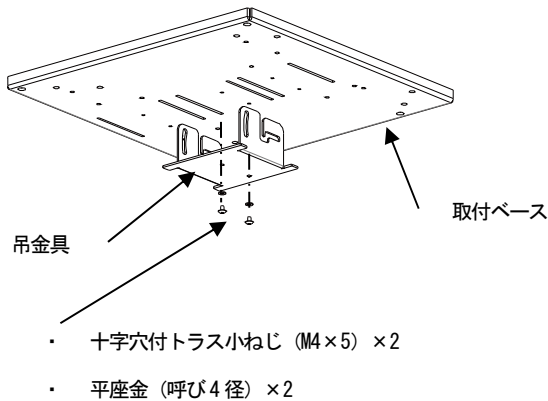


- ・ 「レンズ方向」ラベルが貼ってある面が、天井側になります。

## 組立要領

【はじめに】部品には取付箇所、取付方向が決まっていますので、図及び説明文をよく確認の上、組み立ててください。  
組立作業にはあらかじめプラスドライバー及びスパナをご用意ください。

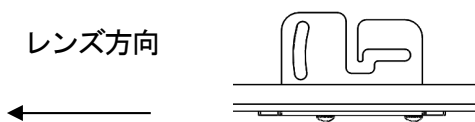
### ●プロジェクター取付ベースとプロジェクターの取り付け手順



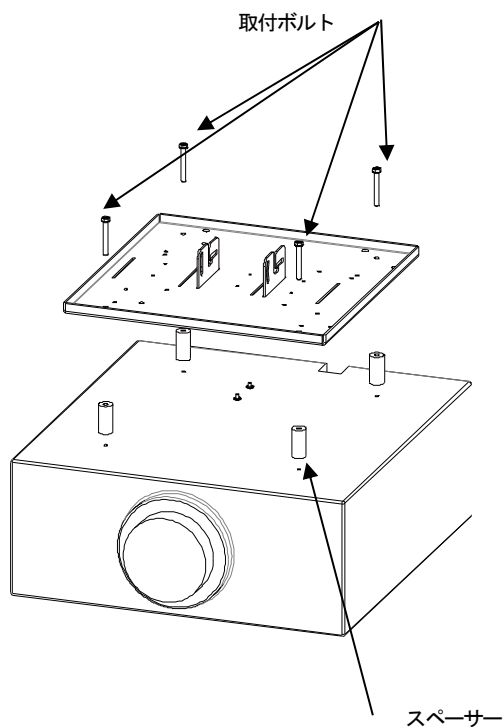
#### <<手順1>>

プロジェクター取付ベースと吊金具を十字穴付トラス小ねじ (M4×5) 平座金 (呼び4径) を各2つ使用し固定してください。

- ・ 吊金具固定位置については項目「プロジェクター取付位置の確認」をご参照ください。



- ・ 吊金具には向きがあります。左記図のように設置してください。



#### <<手順2>>

毛布等平らかなクッション材の上にプロジェクターを置きます。  
(取付面を上にして置いてください)

#### <<手順3>>

取付ベースのレンズ方向を確認し、プロジェクター取付位置と取付ベースのねじ穴位置を合わせます。

#### <<手順4>>

プロジェクターと取付ベースの間に、ねじ穴に合わせて付属のスペーサーを挟みます。

#### <<手順5>>

付属のプロジェクター取付ボルトでプロジェクターと取付ベースを固定します。

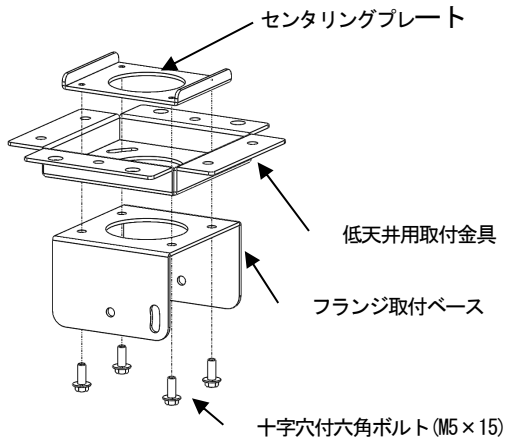
- ・ ねじ穴位置、ねじサイズについては項目「プロジェクター取付位置の確認」をご参照ください。



## ●ハンガーの天井への取り付け手順

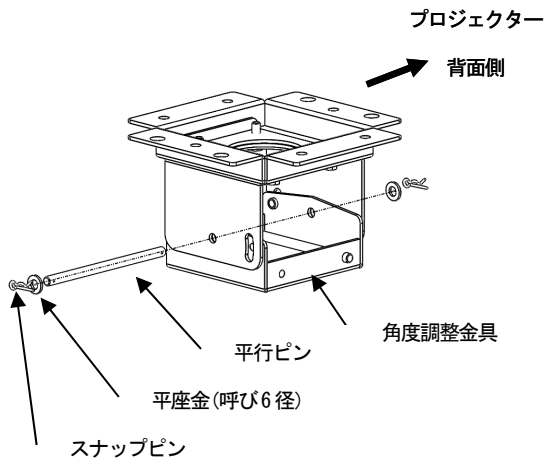
### <<手順1>>

フランジ取付ベース・低天井用取付金具・センタリングプレートの順で付属の十字穴付六角ボルト (M5×15) 4本を通し、固定します。



### <<手順2>>

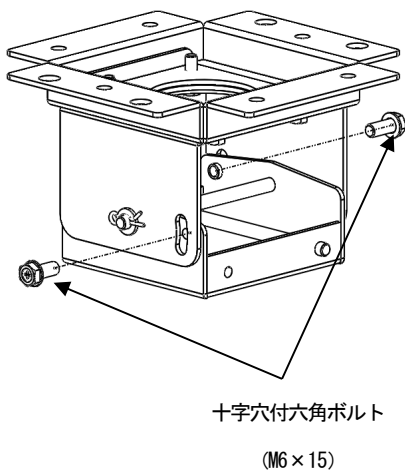
角度調整金具をフランジ取付ベースに入れ、穴位置を合わせます。角度調整金具の角度調整軸が飛び出している方が、プロジェクター背面側になります。穴位置が合ったところで平行ピンを差し込み、平座金(呼び6径)、スナップピンの順番で固定してください。(背面同様)

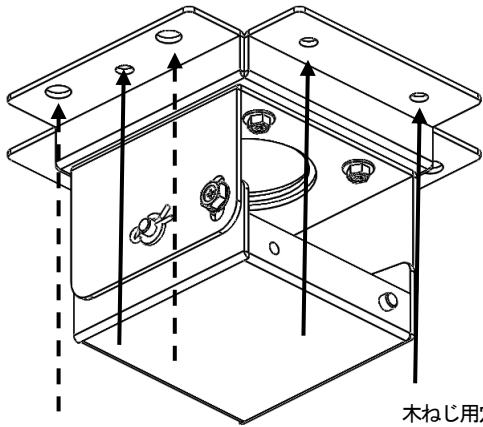


### <<手順3>>

フランジ取付ベースと角度調整金具が水平になるように位置を合わせ、十字穴付六角ボルト (M6×15) で固定します。

※ボルト、ばね座金、平座金に隙間がないよう、締め付けてください。





アンカーボルト用穴  
前後計4ヶ所

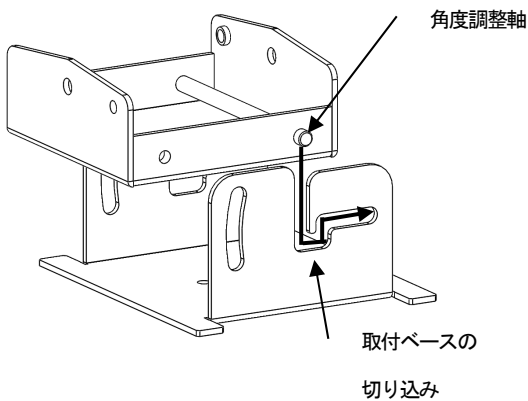
木ねじ用穴  
左右4ヶ所  
前後2ヶ所

<<手順4>>

天井にアンカーボルト4本もしくは木ねじ6本でハンガーを固定します。

※ 下地に本機とプロジェクターの総質量を恒久的に保持できる強度があることを必ずご確認の上、施工を行ってください。  
プロジェクターの質量につきましてはプロジェクターの説明書をご確認ください。

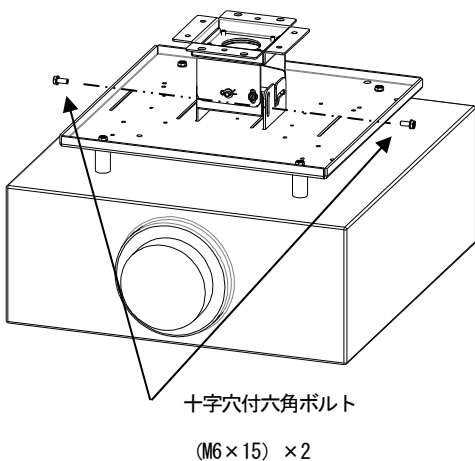
●ハンガーと取付ベース(プロジェクター)の取り付け手順



<<手順1>>

プロジェクターを支えながら、ハンガー(角度調整金具)の角度調整軸に取付ベースの切り込みを差し込みます。そのまま本体(角度調整金具)の角度調整軸が図の方向に入るように取付ベースを移動させてください。

→説明図は角度調整金具と吊金具以外省略しています。



<<手順2>>

ハンガー(角度調整金具)の左右を、十字穴付六角ボルト(M6×15)にて固定します。

※ボルト、ばね座金、平座金に隙間がないよう、締め付けてください。

## 角度調整

本製品はプロジェクターの傾斜角度を下傾斜 15°、上傾斜 10°、左右傾斜 20° で調整できます。また、回転方向には左回転 10° 右回転 10° 調整できます。

### 警告

プロジェクターの方向を調整する時は、ボルトを緩めすぎないようにしてください。  
調整後はボルトを固定したか再度確認をしてください。

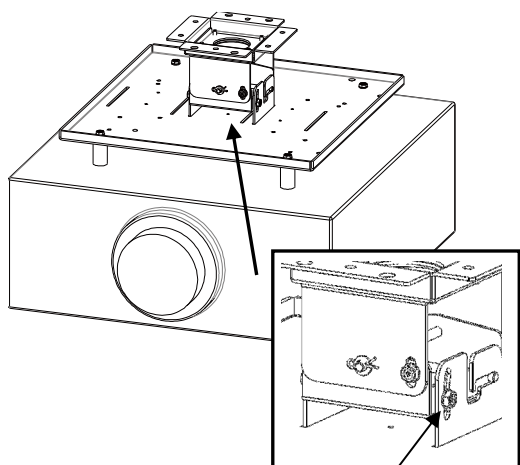
#### < 上下傾斜の調整 >

##### <<手順 1>>

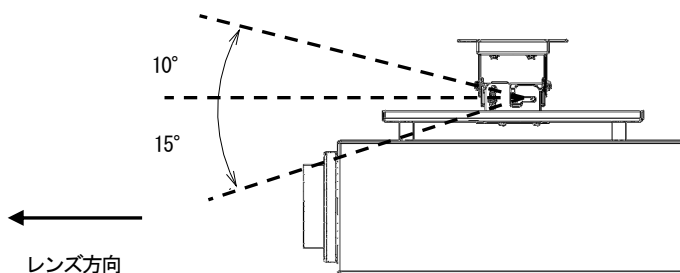
プロジェクター本体を下から手で支えながらハンガー（角度調整金具）の左右ボルト 2 本を角度調整ができる範囲まで緩めます。

##### <<手順 2>>

プロジェクターをお好みの角度に合わせて、ボルトを固定してください。



十字穴付六角ボルト (M6 x 15)



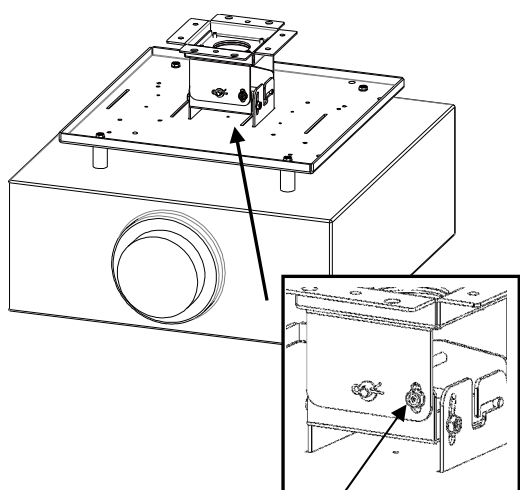
#### < 左右傾斜の調整 >

##### <<手順 1>>

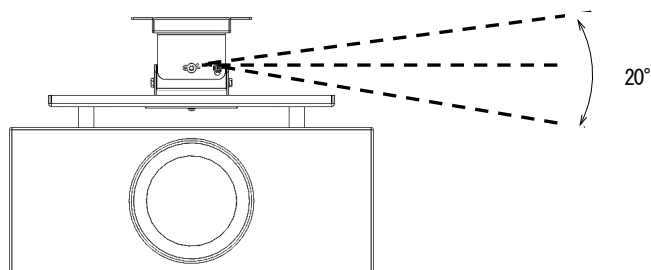
プロジェクター本体を下から手で支えながらハンガー（角度調整金具）の前後ボルト 2 本を角度調整ができる範囲まで緩めます。

##### <<手順 2>>

プロジェクターをお好みの角度に合わせて、ボルトを固定してください。



十字穴付六角ボルト (M6 x 15)



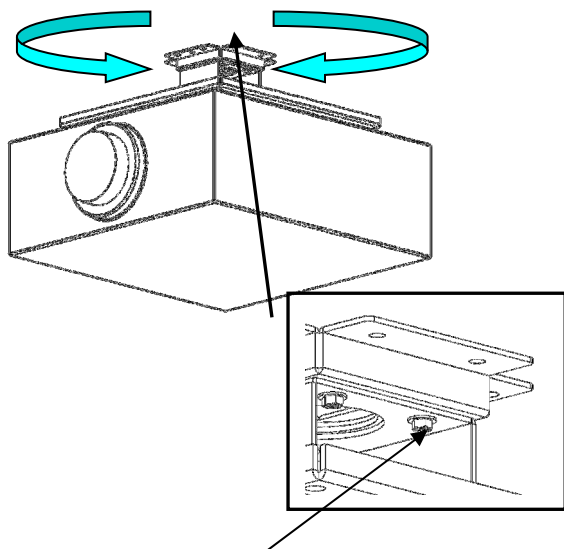
## < 回転方向の調整 >

### <<手順1>>

ハンガー(角度調整金具)の上部にある六角穴付ボルト(M5×15)4本を角度調整ができる範囲まで緩めます。

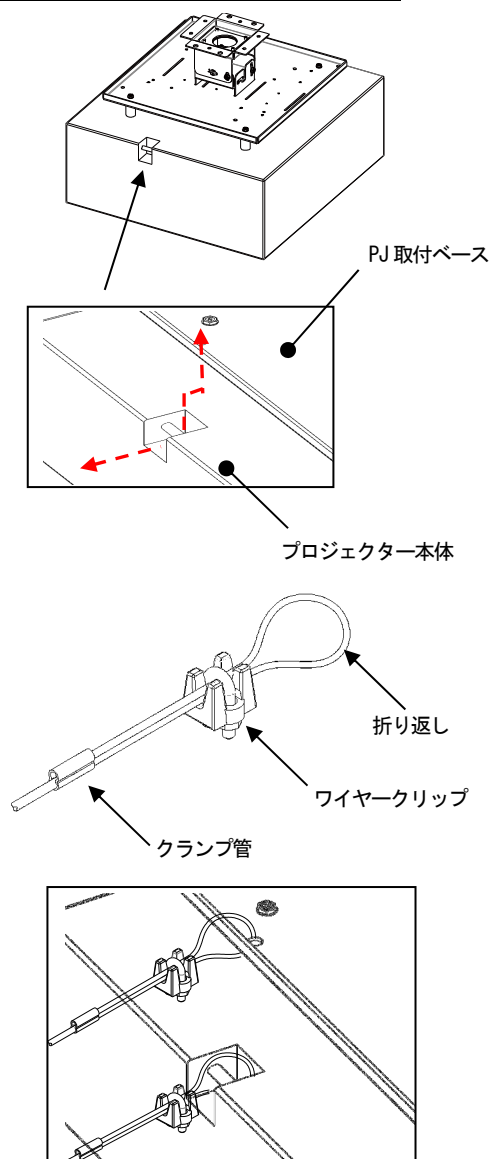
### <<手順2>>

プロジェクターをお好みの位置に回転させて、再度ボルトを固定してください。



十字穴付六角ボルト (M5×15)

## 落下防止ワイヤー取り付け



### <<手順1>>

ワイヤークリップ 2 個とクランプ管 2 個にワイヤーロープを通します。

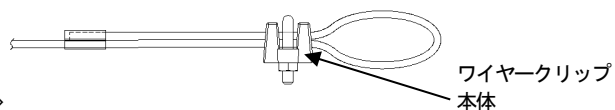
### <<手順2>>

片方のワイヤーロープはPJ 取付ベースの穴に通し折り返しワイヤークリップで固定します。固定の際はワイヤーロープの輪が小さくなるようワイヤークリップをスライドさせてください。

※ ワイヤークリップの取り付けはスパナ(サイズ5.5)が必要です。

※ Uボルトねじ部がそれぞれ6mm程度飛び出すよう、ナットを締め付けてください。

※ ワイヤークリップの本体はワイヤーロープの力がかかる側にあること。



### <<手順3>>

折り返したワイヤーロープの端がクランプ管からはみ出さないようにしペンチでしめてください。

### <<手順4>>

もう一方のワイヤーロープをプロジェクト本体に通しワイヤークリップで固定します。固定の際はワイヤーロープがたるみすぎないように長さを調整してください。

●余分なワイヤーロープは切ってください。

### <<手順5>>

折り返したワイヤーロープの端がクランプ管からはみ出さないようにしペンチでしめてください。