

リコー コラボレーションボード

RICOH
imagine. change.

RICOH Collaboration Board 総合カタログ





新時代の働き方をデザインする、コラボレーションボード誕生。

まるで同じ空間で話し合っているような、臨場感と一体感が得られるクオリティーを目指して。映したデータに、その場で、遠隔から直接アイデアを書き込み、結果はすぐにデジタルで共有。コラボレーションが充実すると、働き方はもっと多彩に、創造的に進歩します。

資料を簡単に「映す」

専用ソフト不要で、無線やケーブル1本でさっと繋いで資料投影可能。画面上からパソコンをタッチ操作することができ、都度パソコンと画面を行ったり来たりする必要がありません。

Web会議で「つながる」

AIカメラを活用した高品質なWeb会議を開催できます。話者の顔や指先を認識し、レーザーポインターの代わりとして資料のどの部分について話しているか指し示すことができます。

会議内容を「共有する」

RICOH Collaboration Board Cloud*を使い、自社内だけではなくお客様や取引先など、離れた拠点間でもリアルタイムに板書の共有が可能。コミュニケーションの可能性が広がります。

* RICOH Collaboration Board に標準で搭載されているクラウドホワイトボードです。

自由に使い「管理する」

セキュアで使いやすい、Windows OSを採用し、お客様環境に適したシステム対応が可能。さらに、防塵や抗菌・抗ウイルスに対応し、オフィス以外のさまざまな現場に展開できます。



3,840×2,160ドット

W7500
(75インチ)



3,840×2,160ドット

W6500
(65インチ)



3,840×2,160ドット

W5500
(55インチ)

コラボレーションボード

RICOH Collaboration Board

ハイブリッド環境に適したRICOH Collaboration Board

クラウド上のホワイトボードを利用して、社内やリモートワークのメンバー、外部の取引先などとリアルタイムに板書を共有し、双方向での手書きコミュニケーションを実現します。

電源を入れると分かりやすい
ホーム画面が表示 ▶P3

話者を検知するAIカメラ ▶P4

ソフトウェア
インストールレスで
投影できる ▶P3

Web会議に
簡単接続 ▶P5

高集音マイク・
高品質スピーカー ▶P4

ICカード認証に対応 ▶P4

なめらかな書きごちの
タッチペン、
使いやすいレーザー ▶P5

安心して利用できる
抗菌・抗ウイルス対応 ▶P7

”RICOH Collaboration Board Cloud”で、
ハイブリッドミーティングでもリアルタイム・双方向手書きコミュニケーション ▶P5

コラボレーションボードの4つの用途

1 ミーティングのペーパーレス化に

紙の資料を用意することなく会議にのぞめます。資料などはディスプレイに表示して、意見やアイデアをダイレクトに画面上に書き込めるため、限られた時間で密度の高い会議を行うことができます。

3 研修やラーニングの質向上に

大人数の研修や勉強会では、画面共有機能が有効です。受講者の手元のデバイスで細かい文字も確認できるため、内容に集中できます。

2 臨場感あるWeb会議に

本社と支社、取引先とのオンライン商談といった異なる拠点間でも臨場感のあるディスカッションが可能。出張コストを軽減し、これまで参加できなかったメンバーも参加できます。

4 活気あふれるブレインストーミングに (RICOH Smart Huddle*)

リコーが展開する新しい働き方コンセプトである、RICOH Smart Huddleの特徴Hub、Hybrid、Secure、Flexibleを実現するキープロダクトとして、デジタルサービスを提供していきます。

* RICOH Smart Huddleとは、好きな時に好きな場所で自由にはたらけるワークスタイルのコンセプトです。

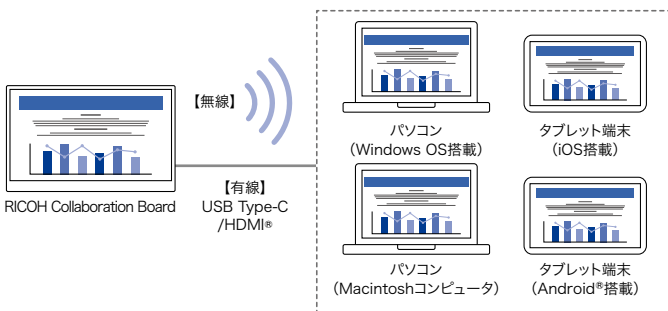
資料を簡単に「映す」

電源を入れると分かりやすいホーム画面が表示



スイッチオンするとユーザーフレンドリーなホーム画面が立ち上がります。使いたい機能を簡単に確認でき、すぐに作業を開始することができます。

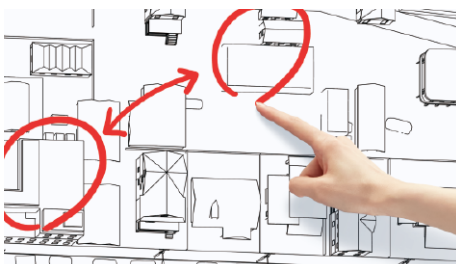
ソフトウェアインストールレスで投影できる



Miracast®, AirPlay, Google Cast™で投影可能なAirServer®を標準搭載。専用のソフトウェアをインストールすることなく、特定のOSに依存せず、ビジネスシーンで多く利用されているWindows環境はもちろん、macOS環境、さらにはiPad、Android®, タブレット端末からも簡単に無線/有線で表示することが可能です。

※有線ケーブルでの接続ではお使いの端末に応じて、変換ケーブルが必要な場合があります。

直感的な、タッチ操作



ディスプレイに指で触れて、タッチ操作が可能です。アイコンもシンプルでわかりやすいため、直感的に利用できます。また、最大20点のポイントに同時に触れて操作できるマルチタッチ方式を採用しているため、複数人で書き込んだり、複数の指で操作することができます。

※実際の最大書き込み数は、パソコン上で稼働させるアプリケーションの性能に依存します。

簡易DICOM*モード

医療用画像の標準規格に近似したコントラストで表示できる「簡易DICOMモード」に対応しています。病院などの打ち合わせで活躍します。

* DICOM(Digital Imaging and Communications in Medicine)
※表示画像を実際の診断にはご使用いただけません。

画面を2分割にして表示する



RICOH Collaboration Boardに接続している外部機器の映像とRICOH Collaboration Boardのアプリケーションを並べて2分割表示ができます。資料を投影しながらホワイトボードにメモをしたり、資料同士を比較確認するなど、より効率的にミーティングを進められます。

ブラウザー表示

パソコンを接続することなくWebページを参照することでタイムリーに情報を共有することができます。また、閲覧だけでなく、地図や検索した画像などはホワイトボードへコピーし書き込みを加えることもできるので、板書に時間をかけなくても、正確な意思疎通が可能です。

高画質4Kパネル 映り込み防止機能を搭載

設計図面などの微細な線や文字も、4K解像度(3,840×2,160)で美しく表示可能。写真や映像も、よりリアルに映し出せます。映り込み防止機能により、外光の入る会議室や蛍光灯の下でも内容がしっかり見え、照明を調整しなくてもストレスなく会議や研修が行えます。

プロジェクターとつないで、大画面の訴求力を

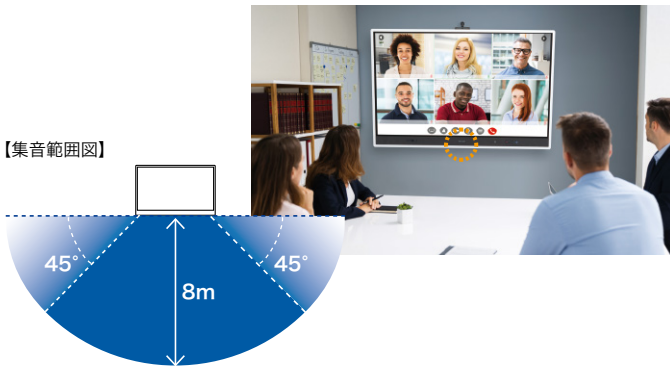


デジタル出力コネクタを装備。リコー製プロジェクターと接続することで同じ画面を映し出すことが可能です。画面上での書き込みや操作もリアルタイムで投影されるので、広い会場でのセミナー・講演やプレゼンテーションに効果を発揮します。

※リコー製プロジェクターの詳細は、当社Webサイトをご確認ください。

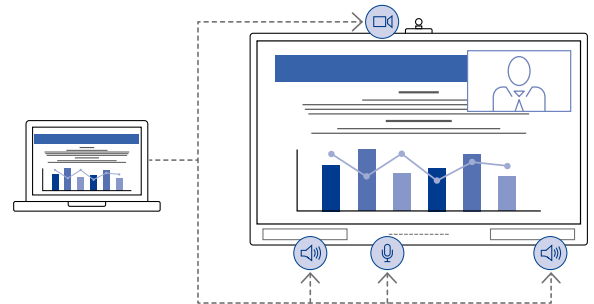
Web会議で「つながる」

高集音マイク・高品質スピーカー



発言者の音声を拾う高集音のマイク、高品質なサウンドを提供するスピーカーとウーハーを標準装備。快適な会議環境を提供します。

BYOM(Bring Your Own Meeting)



専用アプリケーションをインストールしたPCからWeb会議を立ちあげるだけで、RICOH Collaboration Boardのカメラ・マイク・スピーカーへスムーズにアクセスでき、利用できます。

※有線・無線、両方に対応しております。

話者を検知するAIカメラ

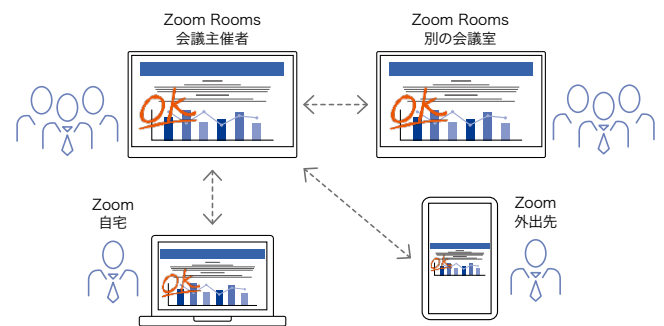


高品質なカメラをオプションで用意。広い画角で参加場所を映し出し、会議参加者を自動で認識・クローズアップします。話者はオレンジフレームで選択され、話をしている表情が分かりやすくWeb会議での意思伝達などが円滑になります。

※ご利用には、オプションのRICOH Collaboration Board AI Camera Unit Type 1が必要となります。
※カメラモードはAuto Framing、Speaker Tracking、Panoramic、Intelligent Split Screenの機能があります。

Zoom Roomsオプション

ZOOM Certified



オプションのメモリーを接続することによって、RICOH Collaboration BoardをZoom Rooms専用端末にすることができます。Zoom RoomsとしてZoomでの会議を開催、ウェビナーやオンラインでの授業・講義などのシーンでもご利用いただけます。

※別途Zoom Roomsの契約が必要となります。
※Zoom Rooms専用端末とした場合、リコアアプリケーションは起動しなくなります。
※ご利用にはオプションのRICOH Collaboration Board Memory Option、RICOH Collaboration Board AI Camera Unit Type 1が必要となります。

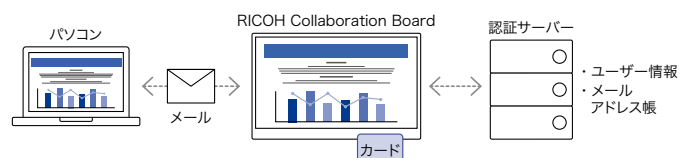
Gesture Pointer機能



Gesture Pointer機能を提供。AIカメラが顔、人物と手を自動で認識し、投影している画面に話者の写真とともに指し示している場所をハイライト表示します。資料のどの部分について話しているか分かりやすく、会議を正確かつスムーズに進行できます。

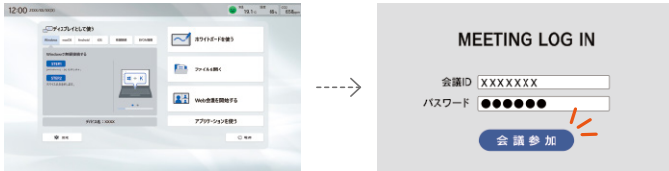
※ご利用には、オプションのRICOH Collaboration Board AI Camera Unit Type 1が必要となります。

ICカード認証に対応



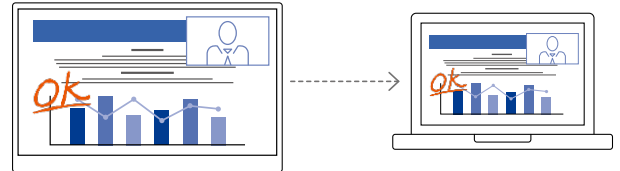
Active Directory、LDAP、EMPOWERING DIGITAL WORKPLACESプラットフォームと連携し、RICOH Collaboration Board利用の際にICカードによるユーザー認証(利用者特定/制限)を行なうことができます。RICOH Collaboration Boardに標準で埋め込まれたNFCリーダーにICカードをタッチするだけでログインが可能です。

Web会議に簡単接続



利用したいWeb会議のサイトを事前に登録することで、ホーム画面から会議開催することが可能です。

書き込み共有



ディスプレイへ投影した資料への書き込み内容やホワイトボードの板書なども離れた拠点にリアルタイムに共有することができます。

※Web会議における画面共有時、もしくはRICOH Collaboration Board Cloud利用時。

会議内容を「共有する」

なめらかな書きごちのタッチペン、使いやすいイレーサー



専用の「Touch Pen」を2本同梱しています。なめらかな書きごちで、4人まで同時書き込みが可能です。また、専用イレーサーもご用意。画面を直接手で触れることなく消すことができます。また、ペンとイレーサーは左右側面ベゼルのどこにでも付けられるようになっています。

書きやすいパームリジェクション対応



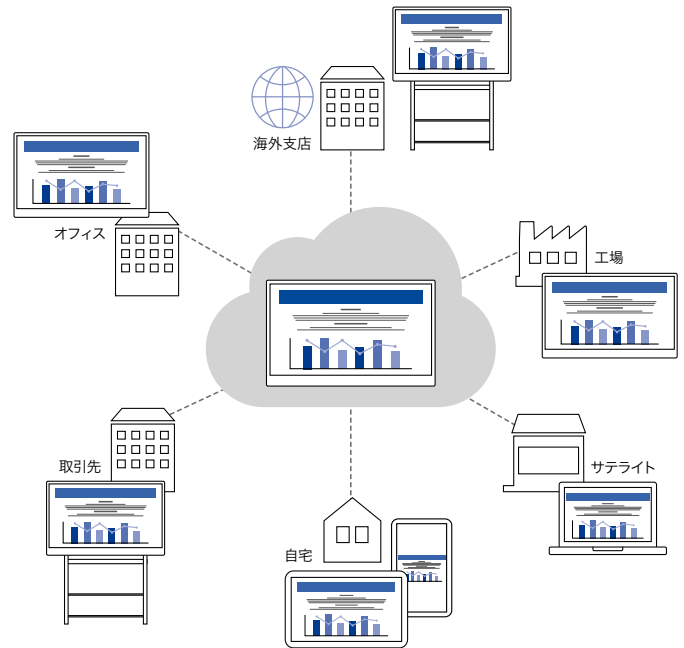
画面に触れた手を認識させずにペン先のみを認識するパームリジェクション機能に対応。手をつけて筆記することで細かい文字が書きやすく、また、紙に書くような感覚でなめらかに筆記することができます。意図しない誤作動が起きにくく、筆記に集中できます。

打ち合わせ結果を参加者へメール送信

事前に任意のメールアプリを設定しておくことで、RICOH Collaboration Boardに書き込んだ内容をPDFにしてメール送信することができます。直接メールアドレスを入力して送信したり、アドレス帳から選択して送信したりすることが可能です。

※メール機能の仕様は、インストールしたメールアプリケーションの仕様に準拠します。

”RICOH Collaboration Board Cloud”で、ハイブリッドミーティングでもリアルタイム・双方向手書きコミュニケーション



クラウド上のホワイトボードを利用することで、社内のみならず、在宅/リモートワークのメンバー、工場、海外拠点、関連会社、取引先やお客様とも、リアルタイムに板書を共有し、双方向での手書きコミュニケーションが実現します。また、RICOH Collaboration Board同士のみならず、PCからも、ご利用頂くことが可能です。Web会議と組み合わせることで、映像/音声だけでは伝わらなかった細かいニュアンスも行き違いなくシンプルに伝えることができるほか、傍観者になりがちなりリモート参加者からも積極的な意見が出され、全員参加のディスカッションが可能となります。

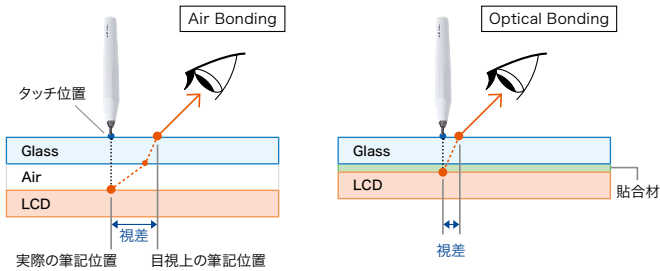
※ご利用にはクラウドサービス「RICOH Collaboration Board Cloud」のアクティベートが必要です。

RICOH Collaboration Boardから 直接複合機・プリンターへ印刷可能

RICOH Collaboration Boardに書き込んだ内容を直接、複合機やプリンターから印刷することができます。

※複合機・プリンター共通で利用できるプリンタードライバー「RPCS Basic ドライバー」に対応しています。対象機種は当社Webサイトをご確認ください。
※広幅プリンター、ジェルジェットプリンターの対象機種は当社Webサイトをご確認ください。

InGlass™テクノロジー／オプティカルボンディング



ガラスとLCDの間に空気層をなくし、見た目と実際の筆記位置のギャップを極小化。さらに、よりガラスに近い位置に赤外線を走らせるInGlass™テクノロジーを採用することで、筆記しやすさを向上しています。また、空気層への粉塵混入が低減されるため、LCDの劣化耐性が向上しました。

打ち合わせ結果はすべてRICOH Collaboration Boardに集約

パソコンから表示した資料のページや、ホワイトボードへ手書きで書き込んだページはRICOH Collaboration Board上で集約され、クラウド上に保存可能です。また、クライアントよりPDFでダウンロードすることが可能です。複数人で投影した資料も書き込みしたページもまとめて、打ち合わせの結果として保存できます。クラウド上へ一時的に保存しておき、次の会議時には前回の内容を呼び出して使用することも可能です。

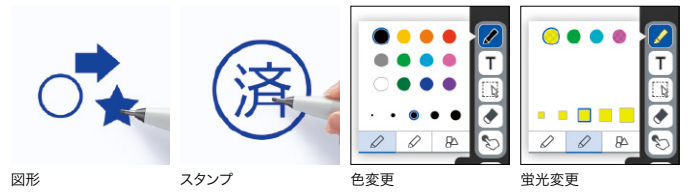
●RICOH Collaboration Board Cloudへホワイトボードを保存 ●USBメモリ、イントラネット上の共有フォルダからRICOH Collaboration Board本体へ読込 ●RICOH Collaboration Board本体へホワイトボードをPDF化して保存 ●USBメモリへホワイトボードをPDF化して保存 ●イントラネット上の共有フォルダへホワイトボードをPDF化して保存 ●指定したメールアドレスへPDFファイル直接送信 ●複合機やプリンターで直接印刷

マーカー機能

「マーカー」モードでは強調したい箇所が、半透明マーカーとして書き込まれます。書き込みは数秒で消えるので、プレゼンテーションの際、画面上の注目させたいポイントを示すのに便利です。また、遠隔拠点とのリアルタイム共有時は、拠点ごとに名前が表示されます。

※マーカーによる書き込みは保存、メール送信、印刷されません。

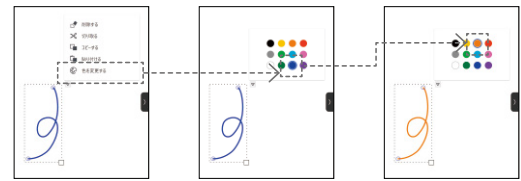
多彩な描画編集機能



手書き入力はもちろん、あらかじめ登録されている図形やスタンプ*を利用可能。手書きのペン色は16色から選択でき、線の太さや線種も選択することができます。

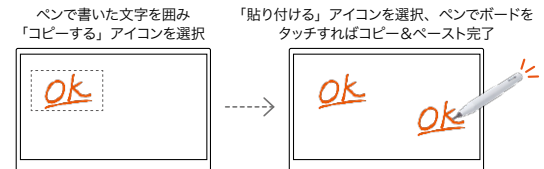
* カスタムスタンプも登録可

後から色変換



描いた線やテキスト、スタンプなどの色を、後から変更できます。編集メニューの「色を変更する」をタップすると、カラーパレットが表示され、色を選ぶとオブジェクトの色が変更されます。

コピー&ペースト、拡大・縮小



手書きした文字や入力したテキストデータは、簡単な操作でコピー&ペーストすることができます。ページをまたいで貼り付けることも可能で、便利にお使いいただけます。書いた文字や図形を、拡大・縮小したり、移動したりも簡単に行えるので、もう少し書き込みたいのにスペースが足りないときなど、すでに書き込んだ内容を選択し、移動させてスペースを作ったり、縮小して端のほうに置いておくといったデジタルならではの使い方も可能です。

OCR入力(テキスト化)



手書き文字をリアルタイムでOCR(清書)することができるので、見やすい議事メモの作成が可能です。OCR変換した文字は、テキストデータとしてRICOH Collaboration Board Cloud上に保存できます。日本語や英語の言語に対応しているため、グローバルのメンバーが参加する会議、語学の授業など様々なシーンで活用いただけます。

自由に使える「管理する」

便利な基本設定ツール

RICOH Collaboration Boardの基本設定を簡単にできる、便利なツールをご用意。自動サインインやランチャーの自動起動などを設定、導入してすぐに使い始められます。

セキュアなWindows OS

RICOH Collaboration Boardは、Windows OSのみで稼働します。お客様がご利用されているウイルスソフトをインストールしたり、セキュリティポリシーに合わせた設定運用ができ、安心してご利用いただけます。

アプリケーションを管理(カスタマイズ)



お客様のニーズに合わせて、自由にアプリケーションを追加しカスタマイズすることが可能。管理者モードで、アプリケーションのインストールを制限することもできます。

※インストール制限しているのはMSIの実行のみとなります。EXE形式のインストーラーは制限されません。
※サードパーティ製のアプリケーションのダウンロードおよび使用については、提供元をよくご確認の上、お客様の責任で行ってください。

機器管理

EMPOWERING DIGITAL WORKPLACESプラットフォームと連携し、クラウド上でデータを運用可能。また、効率的な機器管理をサポートするMicrosoft Intuneにも対応しています。

環境センサーで換気のタイミングを把握



RICOH Collaboration Boardに搭載されている環境センサーにより、気温、湿度、二酸化炭素(CO2)濃度を測定し表示。会議室の環境を定期的に確認できます。

タフな環境下でも使える防塵設計

RICOH Collaboration BoardはIP5X相当*の防塵設計により、オフィス以外のタフな環境下でもご利用いただけます。

* 機器の正常な作動に支障をきたしたり、安全を損なう程の量の粉塵が内部に侵入しないレベルの保護等級

転倒・耐震対応

RICOH Collaboration Boardとオプションのスタンドとの組み合わせで安心してご利用いただけるよう、震度6強相当の再現実験を実施。さらに静止した状態で、前後左右それぞれに15度傾けても転倒しないことを確認しています。

※RICOH Collaboration Board Stand Type 1、RICOH Collaboration Board Stand Type 2、ロック、ストッパー対応した状態で、前後左右15度傾けても倒れない転倒試験確認済。
※RICOH Collaboration Boardと上記スタンド、ロック、ストッパー対応の状態の試験から、東北地方太平洋沖地震の波形を用いた震度6強相当の再現試験実施済。
※地震発生時の機器による被害発生防止を保証するものではありません。
※地震の種類(規模、揺れ方向)、地盤、設置場所、建物の構造等により機器が転倒する可能性があります。
※本製品は機器を保護するものではなく、地震発生時における機器の故障・損壊の防止について保証するものではありません。

Wake on LAN リモート電源 ON 機能



ネットワーク経由で手元のコンピュータから離れた場所に設置している、RICOH Collaboration Boardの電源をオンすることができます。

※PCと同一ネットワークに参加している必要があります。
※管理者パソコンにMagic Packetを送信するためのソフトウェアが必要となります。

安心して利用できる抗菌・抗ウイルス対応



SIAAマークはISO 22196法により評価された結果に基づき、抗菌製品技術協議会ガイドラインで品質管理・情報公開された製品に表示されています。



SIAAマークはISO 21702法により評価された結果に基づき、抗菌製品技術協議会ガイドラインで品質管理・情報公開された製品に表示されています。

・製品上の特定ウイルスの数を減少させます。
・抗ウイルス加工は、病気の治療や予防を目的とするものではありません。
・SIAAの安全性基準に適合しています。

ガラスパネルのほか、ペン、イレーサーを抗菌・抗ウイルス対応。クリーンルームや医療現場など安心して利用できる機器が求められている場所や、不特定多数の方が利用するオープンスペースなどでも安心してご利用いただけるよう配慮しています。

※本製品は、抗菌製品技術協議会(SIAA)の抗菌・抗ウイルス基準を満たしたディスプレイガラスを使用しております。
※SIAA認定取得はガラスパネルのみの対応となります。
・SIAAコード:JP0123319X0002C(抗菌)
・SIAAコード:JP0613319X0001F(抗ウイルス)



RICOH Collaboration Board

× Microsoft 365
& box

ディスカッションに、集中力を。

会議に必要な資料、機材、スケジュールを、
Microsoft 365と連携して一括管理。
アドオン型クラウドサービスが、
新しい働き方を力強くサポートします。

RICOH Collaboration Board Add-on Service for Microsoft 365

Microsoft 365の各種サービスや情報にRICOH Collaboration Board上から
スムーズにアクセスし有効活用するためのアドオン型クラウドサービスです。更にWeb会議との連携も加えて、リモート会議も一層効率化。
個人のポテンシャルをチームの中で最大限に発揮できる新しい働き方への改革を力強くサポートします。



ICカード連携

ICカードをタッチするだけで、RICOH Collaboration Boardの利用者認証に合わせて、Microsoft 365のアカウントにSingle Sign Onされます。ICカード認証によりセキュアに利用できるだけでなく、認証者のアカウントから会議に必要な情報が素早くセットされるので、特別な準備をすることなく会議をスムーズに開始できます。



【会議前】
カードタッチで
Microsoft 365へ
Single Sign On



Outlookスケジューラー連携

Outlookで招集された会議予定を、RICOH Collaboration Board上から参照可能です。添付ファイルの確認や、スケジュール詳細に記載された会議リンク等を経由したWeb会議への参加が可能です。

【会議前】
出席者や
資料が
一目でわかる



Teams Meeting/Zoom Meeting連携

予定表にTeams会議/Zoom会議のURLが設定されていれば、すぐにMeetingに参加することが可能です*。Web会議の参加にあたって事前のリンク確認や、カメラ/マイク/スピーカー等の準備も不要です。参加後はRICOH Collaboration Boardの画面を共有することで、遠隔参加者とのコミュニケーションもより緊密に行えるので、まるで同じ場所にいるようなアクティブなディスカッションが可能です。

*Zoom会議への参加には、会議コード/パスコードの入力が必要です。

【Web会議】
離れた場所とも
リアルタイム
コミュニケーション



OneDrive/SharePoint/Box®連携

会議中に資料の提示が必要となった場合、個人の資料はOneDriveやBoxから、チームやパブリックな資料はSharePointから呼び出してRICOH Collaboration Boardに表示することが可能です。PDFに加えて、Microsoft製品などをインストールすれば、Excel、Word、PowerPoint等、使い慣れたMicrosoft製品のファイル形式も利用できます。

【会議中】
必要な資料を
すぐに
呼び出せる



RICOH Collaboration Board Cloud参加連携

ホワイトボードのメール送信機能を使うと、メールの宛先にRICOH Collaboration Board Cloudの参加者が自動的にセットされます。Outlook連携でRICOH Collaboration Board Cloudを作成していれば、Outlookスケジュールの参加者がそのままRICOH Collaboration Board Cloudの参加者として登録されるので、そのまま参加者を追加せずにURLメール送信が可能です。

※ホワイトボードのメール送信機能はRICOH Collaboration Board 本体の機能を使用します。

【会議後】
議事録の共有も
手間なく
ワンタッチ

※Exchange OnlineおよびOne Drive for Businessのサービスを含むMicrosoft 365の契約が必要です。 ※本サービスのご利用には別途利用契約のお申込みが必要です。
※Teams=Microsoft Teams ※Microsoft Office 365の一部のプランでは2020年4月21日からMicrosoft 365に名称が変更されています。

製造・建設・運輸 製造ラインやトラックヤードで

一般的に、粉塵の舞う工場の製造ラインや建設現場、物資が頻繁に移動する倉庫のトラックヤードは、オフィス機器の利用には適していません。RICOH Collaboration BoardはIP5X*相当の試験をクリアしており、製造ラインの横やトラックヤードで使用できます。常に最新の作業指示書を大画面で確認、結果を書き込むことができるので、指示の伝達もれ等を低減させることができ、作業品質の向上に貢献できます。

* 機器の正常な作動に支障をきたしたり、安全を損なう程の量の粉塵が内部に侵入しないレベルの保護等級



設計・製造・サービス業 細密なデザインレビュー・品質会議に

デザインや品質の作りこみには、CAD図面や現物が不可欠。けれども、現場や海外拠点と電話やメールでやりとりをした結果、修正点が正確に伝わらないといったことが起こりがちです。RICOH Collaboration Boardを使えば、図面や現物の写真の細かい部分まで映して双方向で書き込みができます。メモがそのまま議事録として共有でき、デザインなどのニュアンスまで伝わるので、誤解が起きにくく、不要な手戻りを防ぐことができます。



自治体・インフラ・医療 BCP対策に

災害、事故発生時や感染症対策などでは、本部、拠点間のタイムリーな情報のやり取りが求められます。電話やメールでのやりとりでは、最新情報がどれだかわからなくなり、混乱をきたしてしまう場合があります。RICOH Collaboration Boardを活用するとパソコンから投影した情報、拠点から手書きした情報をその場にいる全員がリアルタイムに把握でき、双方向での書き込みにより迅速な対応が可能になります。



文教 活発な議論が生まれる参加型の授業に

配布資料は紙、プレゼンはプロジェクター、意見はホワイトボード。こうした環境では議論に集中しにくく、機材の準備にも時間がかかります。RICOH Collaboration Boardなら、資料を映し、アイデアの書き込みが一台でまとめられます。グループワークやディベートといった参加型の授業や研究室でのアイデア出しなど、活発に議論しながらデジタルで情報をまとめ、簡単に保存・共有できます。



製造・医療

抗菌・抗ウィルスだからクリーンルームにも

製造現場のクリーンルームや医療現場は、安全、安心して利用できる機器が求められます。RICOH Collaboration Boardは、ディスプレイパネルやペン、レーザーが抗菌・抗ウィルスに対応しており、クリーンルームでの作業内容の確認や医療現場での状況把握のために、安心してディスプレイにタッチやペンで書き込みをしたりすることができ、ミス無く確実に情報共有することが可能になります。



RICOH Collaboration Board W5500/W6500/W7500

■主な仕様

商品名		RICOH Collaboration Board W5500	RICOH Collaboration Board W6500	RICOH Collaboration Board W7500
品種コード	標準モデル	801203	801204	801205
	安心3年モデル	801221	801222	801223
JANコード	標準モデル	4961311993725	4961311993732	4961311993749
	安心3年モデル	4961311999093	4961311999109	4961311999116
型番		W5500	W6500	W7500
画面設置方向		横方向(ランドスケープ)		
液晶パネル	画面サイズ	55v型ワイド	65v型ワイド	75v型ワイド
	表示エリア(水平×垂直 mm)	1,209.6×680.4	1,428.5×803.6	1,650.3×928.3
	表示方式	VA型液晶方式		
	バックライト	DLED方式		
	最大解像度	3,840×2,160ドット		
	アスペクト比	16:9		
	表示色	約10.7億色		
	画素ピッチ(mm)	0.315×0.315	0.372×0.372	0.42975×0.42975
最大輝度*1	450cd/m ²			
コントラスト比	4,000:1	4,000:1	5,000:1	
視野角	左右178°/上下178°			
タッチパネル	タッチ位置検出方式	光(赤外線)遮断方式 InGlass™方式		
	マルチタッチ	最大20点*2		
	保護ガラス	強化ガラス(t=3mm)AG処理、Af処理、Optical bonding、抗菌、抗ウイルス対応		
外部 インターフェース	映像入力	USB Type-C	1系統	
		HDMI®	3系統	
	映像出力	USB Type-C	1系統	
		HDMI®	1系統	
	内蔵スピーカー出力(インピーダンス)	15W×2、サブウーファー (20W)		
	内蔵マイク	6array microphone		
	音声出力	スピーカーアウト		
	制御入力	RS-232C*3		
	USB3.0	Type-A	5系統	
		Type-B	2系統	
Type-C		2系統		
通信 コネクタ	有線LANポート(RJ45)	1系統(10BASE-T/100BASE-TX/1000BASE-T)		
	無線LANポート	Wi-Fi™ (IEEE802.11ax)		
システム	Windows			
Bluetooth®	Bluetooth®5.3			
NFC	○			
人感センサー	○			
環境センサー	○			
照度センサー	○			
リモコンセンサー	○			
使用電源	100V(±10%)、50Hz/60Hz			
消費電力	使用時消費電力(Energy Star基準)	113W以下	128W以下	142W以下
	スタンバイ時消費電力	0.3W以下		
連続稼働時間	18時間*4			
質量(本体のみ)	約36kg	約44kg	約57kg	
寸法(本体のみ) W×D×H (mm)	1,280×80×825.5	1,499×92×946.5	1,721×93×1,070	
VESA規格(W×H)	ピッチ400mm×400mm(ネジM8×16mm)	ピッチ600mm×400mm(ネジM8×16mm)	ピッチ800mm×400mm(ネジM8×16mm)	
騒音(前後左右、本体より1m、高さ1.5m)	35dB(A特性)以下			
防塵・防滴	IP5X相当*5			
使用環境	温度	0~40°C		
	湿度*6	10~80%(結露なきこと)		
	高度	0~2,500m		
関連規格	RoHS指令対応 グリーン購入法対応 VCCI規格 クラスA、Energy Star			
本体同梱品	標準モデル	Touch Pen Type1×2、Eraser Type1×1、リモコン×1、電池(単四形)×2、プラスチッククランプ×6、電源コード(2p、アース付、3m)×1、USB Type-Cケーブル(2m)×1、HDMI® 2.0ケーブル(5m)×1、USB3.0ケーブル(3m)×1、保証書(日本語)×1、はじめにお読みください(日本語)×1、クイックガイド×1、マイナंकQA登録票×1、コールセンターデカル×1、個人情報シート×1		
	安心3年モデル	Touch Pen Type1×2、Eraser Type1×1、リモコン×1、電池(単四形)×2、プラスチッククランプ×6、電源コード(2p、アース付、3m)×1、USB Type-Cケーブル(2m)×1、HDMI® 2.0ケーブル(5m)×1、USB3.0ケーブル(3m)×1、保証書(日本語)×1、保守サービス証書(2年)×1、はじめにお読みください(日本語)×1、クイックガイド×1、マイナंकQA登録票×1、コールセンターデカル×1、個人情報シート×1		
本体保証期間	標準モデル	1年間無償保証		
	安心3年モデル	1年間無償保証+延長保守2年		

*1 輝度は、入力モードの映像調整の設定などにより変わります。また、輝度は経年により劣化します。一定の輝度を維持するものではありません。

*2 タッチペンでの同時書き込み可能な点数は、4点となります。

*3 センターコントロール用。

*4 連続使用時間が長くなると、直ちに異常をきたすことがなくとも耐久性に影響があり、品質保証ができないケースがあります。

*5 IEC(国際電気標準会議)および、JIS(日本工業規格)により定められたテスト方法による、防塵/防水保護の程度を等級表示していますが、実際のご利用環境における動作を保証するものではありません。

*6 設置場所が高湿環境の場合、低湿環境(60%以下)での動作をおすすめします。また、通風孔をふさがず通風のよい状態で設置してください。

※著作権保護および不正コピー防止のため、動画・映像にはHDCPと呼ばれる著作権保護技術を用いている場合があります。著作権保護コンテンツ非対応の入力端子では動画・映像を投影できない場合があります。予めご確認の上、ご使用ください。

※暗号化ソフトやセキュリティ対策プログラム等がインストールされたUSBメモリでは動作しません。

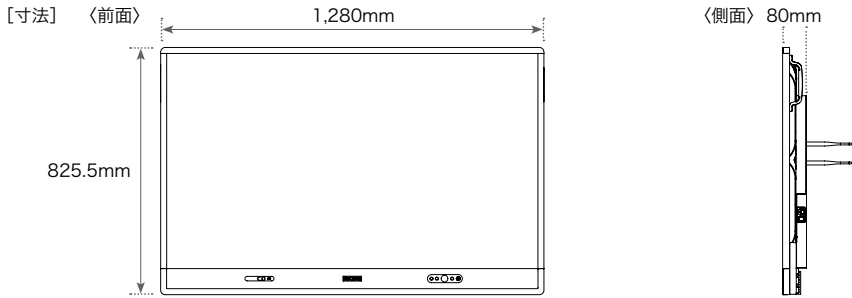
■ 使用上の留意点

- 液晶パネルは、非常に精密度の高い技術で作られていますが、画面の一部に点灯しない画素や常時点灯する画素が存在する場合がございます。RICOH Collaboration Boardの動作に影響を与える故障ではありませんので、あらかじめご了承ください。
- 設置の際は「はじめにお読みください」に記載された事を守ってください。●製品の設置場所は、床面または壁面が不安定な場所や振動のあるところは避けてください。また、製品は水平に設置してください。
- 「タンク」設置時には、下記のスペースが確保できる場所に設置してください。
- W5500:幅:1,350mm以上、高さ:2,000mm以上、奥行き:950mm以上、W6500:幅:1,550mm以上、高さ:2,000mm以上、奥行き:970mm以上、W7500:幅:1,800mm以上、高さ:2,100mm以上、奥行き:970mm以上
- 壁掛け設置は、壁面が本体重量に耐えうることを確認の上、必ず専門の取り付け工事業者にご依頼ください。●壁掛け設置時は、適切なスペースが確保できる場所に設置してください。詳細は説明書をご確認ください。
- ディスプレイ/スタンドの寸法は中央値です。組立状態や設置のたわみ等により、1cm程度図面寸法から変化します。●本体の上にモノを置かないでください。●本体には通風孔がございます。定期的な埃を取り除くなどの清掃をお勧めします。
- 通風孔などから異物を入れないでください。また、通風孔をふさがないでください。●通風の悪い状態や、油煙やたばこの煙が多い場所、湿度の高い場所では使用しないでください。また硫黄や塩等の化学物質も本体の寿命を縮める原因となります。
- ご使用の際は、同梱されているケーブルをご利用ください。●電源プラグのアース端子は、必ずアースに接続して使用してください。
- 本機を移動させる場合は、必ず機器をシャットダウンし、電源プラグ、外部との接続線を外してください。又ディスプレイ本体に備えられた取手を持って移動してください。
- 各種I/Fのコネクタやケーブルに強い力を加えると破損の恐れがあります。斜めから引っ張ったり、ぶつかったりすることは、避けるようにお願いします。●外光が差し込む窓際や強い照明光源直下では、タッチ位置検出センサが正常に動作しないことがあります。
- 光(赤外線)遮断方式を利用したRICOH Collaboration Boardでは、他の赤外線受光部を持つ機器を使用する時はなるべく離してお使いください。(推奨3m以上)
- 遠隔地とのクラウドホワイトボード/リアルタイム共有機能を使用する際は、「RICOH Collaboration Board Cloud」のアクティベートが必要になります。
- 無線投影やRICOH Collaboration Board Cloudなどネットワークを使用する機能は、ネットワーク環境によって動作速度に影響を受ける場合があります。
- AIカメラによる参加者を認識しクロスアップする機能、Gesture Pointerによる指先認識機能は、カメラで撮影される映像の状態によるために仕様通りの精度を保証するものではありません。
- 付属ペンの樹脂部が欠損し金属部分が露出した場合、筆記を継続するとディスプレイガラス面にキズが付きやすくなりますので、付属ペンの使用を中止してください。
- サードパーティ製のアプリケーションのダウンロードおよび使用については、提供元をよくご確認の上、お客様の責任で行ってください。

■ 本体

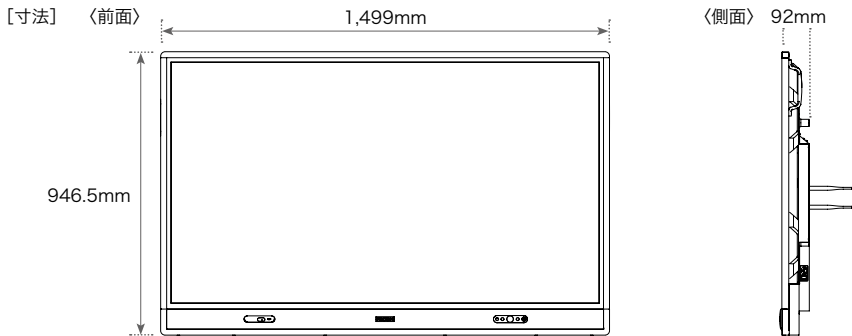
RICOH Collaboration Board W5500 (品種コード: 801203) **グリーン購入法適合** 標準価格: オープン価格

RICOH Collaboration Board W5500 安心3年モデル
(品種コード: 801221) **グリーン購入法適合** 標準価格: オープン価格



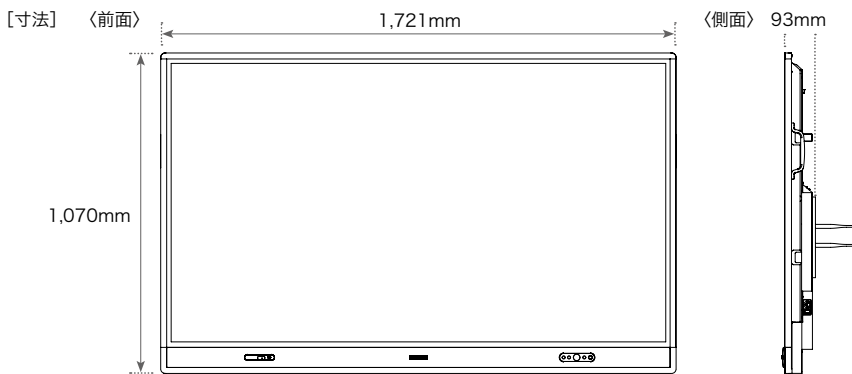
RICOH Collaboration Board W6500 (品種コード: 801204) **グリーン購入法適合** 標準価格: オープン価格

RICOH Collaboration Board W6500 安心3年モデル
(品種コード: 801222) **グリーン購入法適合** 標準価格: オープン価格



RICOH Collaboration Board W7500 (品種コード: 801205) **グリーン購入法適合** 標準価格: オープン価格

RICOH Collaboration Board W7500 安心3年モデル
(品種コード: 801223) **グリーン購入法適合** 標準価格: オープン価格

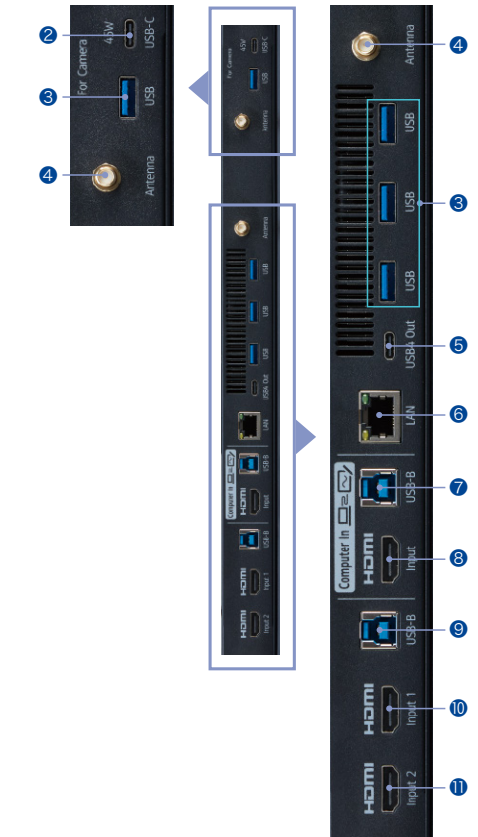


■ インターフェイス詳細

〈正面〉



〈側面〉

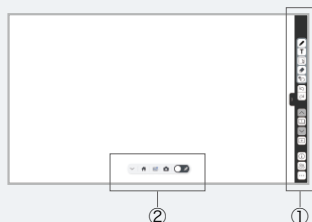


〈底面〉



- ① USB Type-C (映像入力)
- ② USB Type-C (USB機能のみDisplayPort Alt Mode対応無し)
- ③ USB3.0
- ④ アンテナ端子
- ⑤ USB-C (USB4) (映像出力)
- ⑥ LAN
- ⑦ USB Type-B (⑧と組み合わせて利用可能)
- ⑧ HDMI® (キャプチャー入力)
- ⑨ USB Type-B (⑩または⑪いずれかと組み合わせて利用可能)
- ⑩ HDMI® 入力1
- ⑪ HDMI® 入力2
- ⑫ RS-232C 入力
- ⑬ 音声 出力
- ⑭ USB Type-C (USB機能のみDisplayPort Alt Mode対応無し)
- ⑮ USB3.0
- ⑯ HDMI® 出力

[画面表示]



- ① アノテーションツールバー
ペン/蛍光ペン/スタンプや切り取り/貼り付けなど、ミーティングに使用するツールアイコンを表示します。
- ② ミニランチャー
ホーム画面の表示や画面のキャプチャー、アノテーションツールバーの表示/非表示の切り替えなどができます。

■オプション

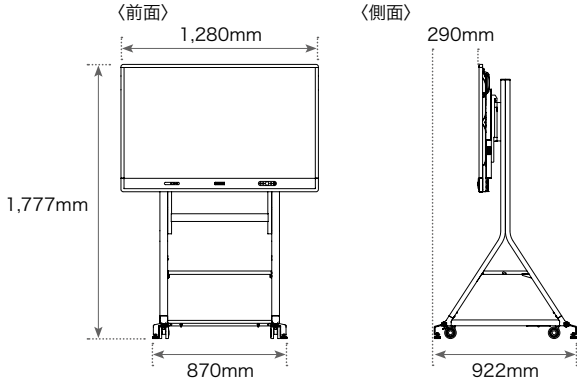
RICOH Collaboration Board Stand Type 1 A パーツ

(品種コード: 801210) ※ W5500 のオプションとなります。標準価格: オープン価格

RICOH Collaboration Board Stand Type 1 B パーツ

(品種コード: 801211) ※ W5500 のオプションとなります。標準価格: オープン価格

+W5500 寸法



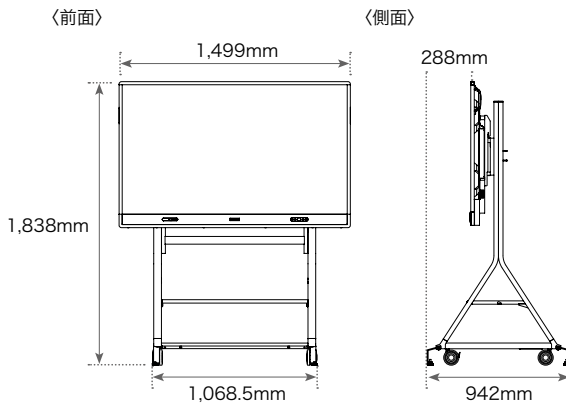
●スタンド+コラボレーションボード 寸法表 ※すべて100mm刻みで3段階調整。

		RICOH Collaboration Board スタンドタイプ 1	RICOH Collaboration Board スタンドタイプ 2	
		+W5500寸法	+W6500寸法	+W7500寸法
ディスプレイ中心	最低	1,300mm	1,300mm	1,325mm
	最高	1,500mm	1,500mm	1,525mm
ディスプレイ上端	最低	1,677mm	1,738mm	1,825mm
	最高	1,877mm	1,938mm	2,025mm

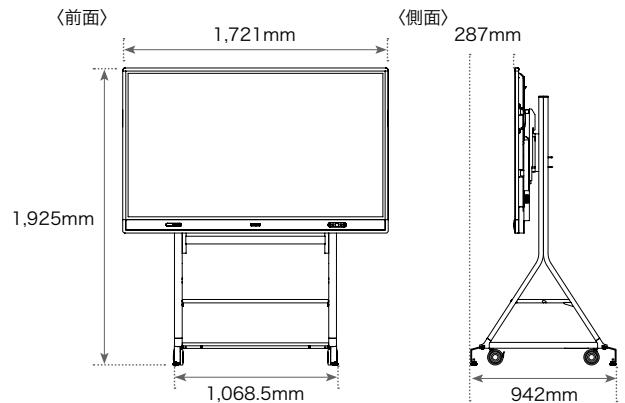
RICOH Collaboration Board Stand Type 2 A パーツ (品種コード: 801212) ※W6500・W7500のオプションとなります。標準価格: オープン価格

RICOH Collaboration Board Stand Type 2 B パーツ (品種コード: 801213) ※W6500・W7500のオプションとなります。標準価格: オープン価格

+W6500 寸法



+W7500 寸法



RICOH Collaboration Board
AI Camera Unit Type 1
(品種コード: 801206)
標準価格: オープン価格



① RICOH Collaboration Board
Eraser Type1 (品種コード: 801209)
標準価格: オープン価格

② RICOH Collaboration Board
Touch Pen Type1 (品種コード: 801208)
標準価格: オープン価格

RICOH Collaboration Board Memory Option

(品種コード: 801207) 標準価格: オープン価格

製品情報

■ RICOH Collaboration Board オプション表

分類	品種コード	商品名	標準価格	W5500	W6500	W7500	備考
				801203 801221*1	801204 801222*1	801205 801223*1	
スタンド	801210	RICOH Collaboration Board Stand Type 1 A/パーツ	オープン価格	○	—	—	W5500用のキャスター付きフロアスタンドです。本製品はA/パーツ・B/パーツ、2梱包で構成されます。
	801211	RICOH Collaboration Board Stand Type 1 B/パーツ		○	—	—	
	801212	RICOH Collaboration Board Stand Type 2 A/パーツ		—	○	○	W6500/W7500用のキャスター付きフロアスタンドです。本製品はA/パーツ・B/パーツ、2梱包で構成されます。
	801213	RICOH Collaboration Board Stand Type 2 B/パーツ		—	○	○	
カメラ	801206	RICOH Collaboration Board AI Camera Unit Type 1	○	○	○	Web会議利用時に活用できるカメラオプションです。Zoom Rooms利用時に必要となります*2。解像度:1200万画素(通常モード) 対角画角:126度、水平画角:120度、垂直画角:80度 (Zoomモード) 対角画角:123度、水平画角:117度、垂直画角:83度	
メモリー	801207	RICOH Collaboration Board Memory Option	○	○	○	Zoom Rooms利用時に必要となります*2*3。負荷の高い処理やマルチタスクに対応しやすくなります。メモリー容量:8GB	
専用ペン	801208	RICOH Collaboration Board Touch Pen Type 1	○	○	○	W5500/W6500/W7500用のタッチペンです。本体に2本同梱されています。必要な場合は追加でご購入下さい。	
イレーザー	801209	RICOH Collaboration Board Eraser Type 1	○	○	○	W5500/W6500/W7500用のイレーザーです。本体に1個同梱されています。必要な場合は追加でご購入下さい。	

*1 3年安心モデルの品種コードです。

*2 Zoom Rooms利用には、お客様によるZoom Roomsの契約が必要となります。

*3 カスタマーエンジニアによる設置が必須となります。

■ アドオンサービス

RICOHのクラウド基盤(EMPOWERING DIGITAL WORKPLACESプラットフォーム)を通じて RICOH Collaboration Boardの機能を追加するアドオン型のクラウドサービスです。本サービスのご利用には別途利用契約のお申し込みが必要です。

(消費税別)

サービス名	概要	メニュー名	価格
共通	—	RICOH クラウドアプリケーション スタートパック	5,000円/契約
RICOH Collaboration Board Add-on Service for Microsoft 365	Microsoft 365の各種サービスや情報にRICOH Collaboration Board上からアクセスできるクラウドサービスです。*	RICOH Collaboration Board Add-on Service for Microsoft 365 月額契約	4,500円/1デバイス
		RICOH Collaboration Board Add-on Service for Microsoft 365 年間契約	54,000円/1デバイス

※ 利用サービスごとにRICOH クラウドアプリケーション スタートパックと併せてお申し込みください。

※ サービスの詳細、動作環境の確認、お申し込み方法の詳細は、販売担当者へお問い合わせ下さい。

* Microsoft 365の利用契約は含まれておりません。

■ 無償ソフトウェア

製品名	概要	入手方法
RICOH Collaboration Board Cloud	RICOH Collaboration Board に標準で搭載されているクラウドホワイトボードです。社内のみならず、外部の取引先やお客様ともリアルタイムに板書を共有、双方向での手書きコミュニケーションを実現することが可能となります。品種コード:801218	RICOH Collaboration Boardのホワイトボードをクラウド上で利用するには、アクティベーションが必要です。詳しくは、当社営業までご相談ください。
RICOH Collaboration Board Cloud Client for Windows	RICOH Collaboration Board Cloudのホワイトボード画面をWindowsパソコン端末から閲覧したり、直接書き込むことができるホワイトボードアプリケーションです。参加者が、各々の端末からクラウドホワイトボードに直接書き込めるので、会議のコラボレーションを促進します。※パソコン端末は、ホワイトボードと同一のクラウドホワイトボードにアクセスすることが必要です。	当社Webサイトよりダウンロード可能です。
RICOH Omni Client Powered by DisplayNote	RICOH Collaboration BoardでBYOMを利用するためにWindowsパソコン端末にて使用するクライアントソフトウェアです。	当社Webサイトよりダウンロード可能です。

※推奨環境・対応OS・稼働条件等の詳細は、当社Webサイトをご参照ください。

搬入料 (標準料金)

(消費税別)

商品名	品種コード	搬入料
RICOH Collaboration Board W5500	801227	45,000円
RICOH Collaboration Board W6500	801228	65,000円
RICOH Collaboration Board W7500	801229	75,000円

※「RICOH Collaboration Board スタンド」と同時搬入の場合は、開梱、スタンドの組立、RICOH Collaboration Board本体のスタンドへの取り付け、梱包材回収作業を含みます。梱包材の回収は納品時の開梱、組立作業実施時に限ります。

設置指導料 (標準料金)

(消費税別)

商品名	基本料金	技術料金
RICOH Collaboration Board W5500	5,900円	19,700円
RICOH Collaboration Board W6500		19,700円
RICOH Collaboration Board W7500		19,700円
RICOH Collaboration Board AI Camera Unit Type 1		2,000円
RICOH Collaboration Board Memory Option		2,000円

※左記の料金には、設置作業、および基本ユーザー指導が含まれます。各種設定作業/動作確認/設置後の安全性・品質確認(チェックリストに基づき実施)/基本ユーザー指導(内容:機器の操作説明、クラウドホワイトボードの利用方法、機器管理設定の説明) ※基本料金は、訪問するときにかかる1台あたりの料金です。複数台設置する場合、台数分の請求となります。 ※本体とオプションを同時に設置する場合、オプション類は技術料金のみのご請求となります。 ※既に設置されている本体にオプション類を追加する場合、基本料金は1台あたり5,900円となり、技術料金はオプション種別ごとに必要です。 ※壁掛け設置料金は含まれておりません。ご要望の場合は販売担当者へお問い合わせください。

納入設置料 (標準料金)

(消費税別)

商品名	基本料金	技術料金
Zoom Rooms	5,900円	5,900円

※Zoom Roomsのインストール作業を行います。 ※別途Zoom Roomsの契約が必要となります。 ※ご利用にはオプションのRICOH Collaboration Board Memory Option、RICOH Collaboration Board AI Camera Unit Type 1が必要となります。

各種設定作業代行（標準料金）

（消費税別）

サービス内容	基本料金	技術料金
ファームウェアアップデート代行作業*1	5,900円	4,000円/件
プリンタドライバインストール作業 1台から10台まで*2		3,000円/台
EDW利用者追加代行 10名まで*3		2,000円
RICOH Collaboration Board クライアントアプリインストール作業 1台から10台まで*4		3,000円/台
管理者詳細設定代行作業*5		4,000円/件

- ※本体およびオプション設置時以外に依頼する場合は、別途訪問基本料金が必要です。
- *1 RICOH Collaboration Boardのファームウェアアップデートを代行実施するサービスです。
- *2 RICOH Collaboration Boardにプリンタドライバをインストールする料金です。
納入設置時1つ目のプリンタドライバインストール料金は、納入設置料金に含まれます。
11台以上の作業をご要望の場合は販売担当者へお問い合わせください。
- *3 クラウドホワイトボードをPCから利用するためのEDW利用者アカウントの追加を行います。
PC用クライアントアプリのインストールを依頼された場合は、「RICOH Collaboration Board
クライアントアプリインストール」メニューにて対応してください。
- *4 11名以上の作業をご要望の場合は販売担当者へお問い合わせください。
EDW利用者追加 代行メニューにて対応してください。
- *5 PCよりクラウドホワイトボードに接続するためのユーティリティソフトです。EDW利用者アカウントを使いEDWログインが必要です。EDW利用者アカウントの作成を依頼された場合は、
本体納入設置作業にユーティリティインストールは含まれていません、PC1台目から上記料金を
適用ください。技術料金はPC1台にユーティリティソフト1つをインストールする料金です。
数量に応じて加算してください。
- 11台以上の作業をご要望の場合は販売担当者へお問い合わせください。
- *5 設置作業時に実施する「基本設定」以外の詳細設定を代行するサービスです。

個別ユーザー指導（標準料金）

（消費税別）

サービス内容	基本料金	技術料金
基本ユーザー指導*1	5,900円	7,900円
拡張ユーザー指導*2		5,900円

- ※製品納品時の基本ユーザー指導とは別の日程で、操作指導を希望されるお客様向けの
サービスメニューです。
- *1 基本ユーザー指導（内容：機器の操作説明/クラウドホワイトボードの利用方法、機器管理設定の説明）
- *2 拡張ユーザー指導（内容：クライアントアプリケーションの利用方法説明）

年間保守契約

（消費税別）

商品名	メニュー	年間保守契約料金
RICOH Collaboration Board W5500	年間保守契約	36,400円
RICOH Collaboration Board W6500		38,100円
RICOH Collaboration Board W7500		42,200円
RICOH Collaboration Board AI Camera Unit Type 1		本体に含む
RICOH Collaboration Board Memory Option		本体に含む
RICOH Collaboration Board 土曜日拡張	土曜日: 9:00~17:00* (祝祭日は除く)	13,800円

- ※修理受付時間は、月曜日から金曜日 9:00~17:30、
訪問修理対応時間は月曜日から金曜日 9:00~17:00です。
「RICOH Collaboration Board 土曜日拡張」をご利用の場合は
土曜日(祝祭日を除く)9:00-17:00も修理受付・訪問修理対応いたします。
日、祝祭日、年末年始、弊社休業日は除きます。
- ※フルタイムオプションはありません。
- ※本契約メニューで契約可能な期間は納品後、最長で5年間で
(標準モデル: 4年/安心3年モデル: 2年の契約が可能)。
- ※年間保守契約は1年毎の更新となります。契約内容・契約金額を改定する場合は毎契約年度末日
(保守期間開始日と翌年同月の前日)の1ヶ月前迄にお客様へ改訂内容を通知し、
契約の更新確認をいたします。
- ※保守の実施、保守料金の請回収は、リコージャパン(株)が実施します。
- ※お客様の使用環境、ご使用方法、あるいは使用量(連続稼働時間: 18時間)が所定の範囲を超えた場合、
保守契約をお受けできない場合がございます。
- 詳しくは販売担当者またはサービス実施店へお問い合わせください。
- ※サービス実施店もしくは弊社サービス拠点よりお客様までの距離が所定の範囲を超えた場合、交通費、
出張費、宿泊費等が別途必要となります。
- ※保守サービスの為に必要な保守用性能部品の最低保有期間は、本製品の製造中止後5年間です。
- ※修理の際の、スタンド/壁からの取り外し及び取り付け作業は保守対象外です。施工業者へご依頼ください。
- * 年間保守契約料金に本契約料金が加算されます。(機種によらず一律)

スポット保守契約

保守契約を締結していただいていないお客様には、随時保守機としてお客様から修理のご要請都度、カスタマーエンジニアによる訪問修理を行います。料金はその都度ご負担いただくシステムです。

基本料金 15,000円(1回当たり)	+	技術料金 7,000円(30分) 3,500円(30分以降、15分毎)	+	交換部品代 交換した部品代をご請求させていただきます
------------------------	---	--	---	-------------------------------

- ※ 基本料金は1訪問1人当りの料金です。2人での作業を実施した場合には2人分の料金が発生します。
- ※ サービス実施店もしくは弊社サービス拠点よりお客様までの距離が所定の範囲を超えた場合、交通費・出張費・宿泊費等が別途必要となります。

使用済製品 回収料金・処理料金

（消費税別）

区分	本体重量	代表的な商品	回収料金	処理料金
I	~20kg未満	パーソナル複写機・小型ファクシミリ・小型プリンター・パソコン・プロジェクター・テレビ会議システム専用端末等	7,000円/台	3,000円/台
II	20kg以上 40kg未満	レーザーファクシミリ・レーザープリンター・大型プロジェクター等	11,000円/台	4,000円/台
III	40kg以上 100kg未満	中型複写機・カラーレーザープリンター・デジタル印刷機・湿式ジヤソ機・電子黒板等	17,000円/台	8,000円/台
IV	100kg以上 140kg未満		22,000円/台	11,000円/台
V	140kg以上 300kg未満		36,000円/台	21,000円/台
VI	300kg以上 500kg未満		84,000円/台	35,000円/台
VII	500kg以上		140,000円/台	65,000円/台

- ※ 対象となる使用済製品は、リコーブランド製品です。詳細は販売担当者にご確認ください。
- ※ 回収料金はお客様からグリーンセンターまでの搬出・運搬料金です。
- ※ 処理料金は分別・分解等の料金です。
- ※ ディスプレイ、プリンター、スキャナーはパソコン本体と別料金になります。

●製品改良のため仕様の一部を予告なく変更することがあります。また、商品の色調は印刷のため実物と異なる場合もありますので、あらかじめご了承ください。●画面はすべてハズミ合成です。実際の表示とは異なります。
●Active Directory, Windows, Microsoft Teams, Teams, Microsoft, Microsoft 365, SharePoint, PowerPoint, OneDrive, Outlook, Excel, Microsoft Intuneは、米国Microsoft Corporationの米国およびその他の国における登録商標または商標です。●Macintosh, macOS, iPad, Airplayは、Apple Inc.の商標です。●Miracast, Wi-Fi™は、Wi-Fi Allianceの商標です。●Google Cast, AndroidはGoogle LLCの商標です。●HDMIは、HDMI Licensing, LLC.の米国およびその他の国における登録商標または商標です。●iOSは、米国およびその他の国における商標またはシスコの登録商標であり、ライセンスのもとに使用されます。●Box®, Boxロゴは、米国およびその他の国におけるBox, Inc.および/またはその関連会社の登録商標です。●PDFは、Adobe PDFです。●Bluetoothは、米国Bluetooth SIG, INC.の米国ならびにその他の国における商標または登録商標です。●IEEEは、The Institute of Electrical and Electronic Engineers, Inc.の商標です。●INGLASSは、米国およびその他の地域で登録されたFlatFrog Laboratories ABの商標です。●AirServerはApp Dynamicの商標であり、米国で登録されています。
※本カタログに掲載のその他の会社名および製品名、ロゴマークは各社の商号、商標または登録商標です。

安全にお使いいただくために…

- ご使用前に「使用説明書」をよくお読みの上、正しくお使いください。●表示された正しい電源・電圧でお使いください。
- 水、湿気、湯気、ほこり、油煙等の多い場所での使用や設置はしないでください。●アース接続を行ってください。故障や漏電の場合、感電するおそれがあります。

RICOH 株式会社リコー
imagine. change. 東京都大田区中馬込1-3-6 〒143-8555

<https://www.ricoh.co.jp/products/line-up/interactive-whiteboard>

リコー製品に関するお問い合わせは下記のダイヤルで承っております。

リコーテクニカルコールセンター **0120-892-111**

●受付時間：平日(月～金)9時～17時(祝祭日、弊社休業日を除く)
※お問い合わせの内容は対応状況の確認と対応品質の向上のため、録音・記録をさせていただきます。
※受付時間を含め、記載のサービス内容は予告なく変更になる場合があります。あらかじめご了承ください。
各種お問い合わせ窓口：<https://www.ricoh.co.jp/contact/>
■リコーにご提供いただいたお客様の個人情報の取り扱い方針については、当社ホームページでご確認いただけます。

地球環境保護のために、このカタログには植物油インキを使用しています。

●お問い合わせ・ご用命は…

このカタログの記載内容は、2025年3月現在のものです。

2409K-2503<34021889>3/1