

デジタルフルカラー複合機

RICOH
imagine. change.

RICOH
IM CW2200/CW2200H
IM CW1200/CW1200H

Digital Full Color Multi Function Printer

☑Copier ☑Printer ☑Scanner



RICOH
IM CW2200
Print
フルカラー 2.1
A0 枚/分
モノクロ 3.8
枚/分
※A1ヨコ出力時

RICOH
IM CW2200H
Print
フルカラー 2.1
A0 枚/分
モノクロ 3.8
枚/分
※A1ヨコ出力時

RICOH
IM CW1200
Print
フルカラー 1.8
A1 枚/分
モノクロ 3.3
枚/分
※A1タテ出力時

RICOH
IM CW1200H
Print
フルカラー 1.8
A1 枚/分
モノクロ 3.3
枚/分
※A1タテ出力時



“はたらく”を、シンプルに、スムーズに。

使いやすさと高い生産性で現場を支える確かな実力。

企業の価値を生み出す現場で求められるさまざまなニーズに応えるため、

よりスムーズに、より速く。

充実した機能を搭載したRICOH IM CW2200/CW2200H/CW1200/CW1200Hは、

お客様の現場で“はたらく”を力強くサポートします。

※写真は、RICOH IM CW2200にA0ロールユニット RU6570を装着したものです。



User Friendly
詳しくは動画で



User Friendly

新タッチパネル採用。ペーパーハンドリングもさらに向上。

より直感的に操作できる新MultiLink-Panelを搭載。ロール紙の自動給紙や新排紙バスケットを新たに採用し、どなたでも使いやすく。スムーズかつ確実な操作で生産性も高めます。

※写真は、RICOH IM CW2200にA0ロールユニット RU6570を装着したものです。

High Performance
詳しくは動画で



High Performance

高速出力&高速読み取りで高生産。

フルカラーやモノクロの定評ある高速出力に加え、スキャンスピードも大幅アップ。出図や図面情報の伝達などの生産性を大きく向上させ、業務の効率化を促します。



Multifunction
詳しくは動画で



Multifunction

1台3役をクラス最小*のボディに凝縮。

フルカラーコピー/プロッター/スキャナーの3機能をクラス最小*のコンパクトボディに凝縮。クラウドなどを用いて図面や文書の管理・活用をサポートする拡張性も備えています。

* A0/A1大判カラーインクジェット複合機の設置面積(排紙バスケット閉じ)において、リコー調べ(2022年7月現在)

■ 業務にあわせて選べる2タイプ。

詳しくはリコーホームページをご覧ください。



RICOH IM CW2200/CW2200H

RICOH IM CW2200
RICOH IM CW2200H (5年保守付モデル)

最大用紙サイズ
A0

連続プリント速度
3.8枚/分*1
(モノクロ A1ヨコ)

ウォームアップタイム
40秒*2

ファーストコピータイム
25秒*3
(モノクロ A1ヨコ)



*1 普通紙、高速(線画)モード出力時。
*2 室温23°Cの時、ご使用環境、ご使用状況や調整動作により数値が異なる場合があります。
*3 普通紙、高速モード時。
※写真は、RICOH IM CW2200にA0ロールユニット RU6570を装着したものです。

RICOH IM CW1200/CW1200H

RICOH IM CW1200
RICOH IM CW1200H (5年保守付モデル)

最大用紙サイズ
A1

連続プリント速度
3.3枚/分*1
(モノクロ A1タテ)

ウォームアップタイム
40秒*2

ファーストコピータイム
30秒*3
(モノクロ A1タテ)



*1 普通紙、高速(線画)モード出力時。
*2 室温23°Cの時、ご使用環境、ご使用状況や調整動作により数値が異なる場合があります。
*3 普通紙、高速モード時。
※写真は、RICOH IM CW1200にA1ロールユニット RU6580を装着したものです。

User Friendly

業務効率を上げるにはだれもが簡単に使えることも重要。優れた操作性で業務をスムーズに。



よりシンプルに使いやすく進化した、新「MultiLink-Panel」

より使いやすくなった10.1インチ大型フルカラータッチパネル「MultiLink-Panel」を搭載。タブレット端末やスマートフォンと同様に、指先ひとつで直感的に操作いただけます。

●使いやすさの起点となるホーム画面

操作の起点となるホーム画面。アイコンをタッチするだけで、簡単に機能を選択できます。日時表示やサプライ残量表示、言語切り替えといったウィジェット機能やアイコンを整理できるフォルダーの作成、さらには背景画像の変更なども行なえます。



直感的な操作で機能を活用しやすいコピー/スキャナー画面



コピー画面



スキャナー画面

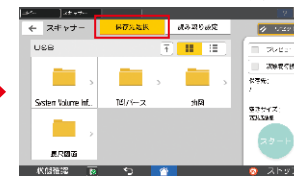
選べるコピー画面(通常画面←一覧表示)



機能が一目で確認できる「一覧」表示

パソコンレスで入出力可能なメディアプリント&スキャン

メディアプリント機能とスキャン to メディア機能を搭載。USBメモリー*やSDカード*(32GB以下)に保存されているデータ(JPEG/TIFF/PDF)の出力やスキャンデータの保存をパソコンレスでどなたでも簡単な操作でご利用いただけます。 *すべてのメディアの動作を保証するものではありません。ファイルのバージョンやフォーマットによって出力できない場合があります。



「スキャン」を選択するとメディア内のフォルダーやデータが閲覧でき、保存したい場所を指定すればスキャンが可能です。



「読み取り設定」タブを押すと、カラーやファイル形式、解像度など細かい設定が可能。また、プレビューにチェックすれば、スキャン蓄積前に画像の確認ができます。

ペーパーハンドリング

●原稿のスタック

最大A1ヨコまでの原稿を本体上部で10枚までスタック可能。排出された原稿を手で受け取る必要がなく、快適な原稿ハンドリングを実現します。



※写真は、A2ヨコの原稿です。

●2段目ロールユニット(オプション)

1段目のロールユニットを標準装備。さらに、2段目のロールユニットをオプションで追加可能。用紙サイズや紙種の変更による用紙交換の手間を軽減できます。また、同じ用紙を2本セットすれば、片方の用紙がなくなった時に自動的に切り替わるので、大量印刷時などで便利です。



※写真は、RICOH IM CW2200にA0ロールユニット RU6570を装着したものです。

●「置くだけ」で完了の自動ロール紙給紙

ロール紙をセットしたペーパーホルダーを給紙部にセットし、タッチパネル操作を行なうだけで自動で給紙完了。用紙補給・交換の手間と時間を大幅に削減します。



※写真は、RICOH IM CW2200にA0ロールユニット RU6570を装着したものです。

日々の使い方もわかりやすくサポート

●アニメーション採用のガイダンス

インクカートリッジの交換や紙詰まり処理などの手順をアニメーションでわかりやすく説明。どなたでもすばやくメンテナンスできます。



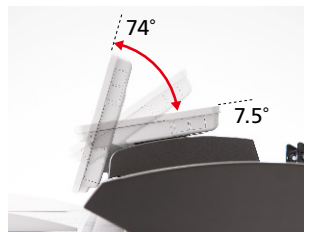
●操作部画面の遠隔操作

Web Image Monitorを使ってパソコンから同じネットワーク内の機器の画面を確認・操作できます。管理者が機器のある場所に行かなくてもエラーの確認や操作代行、設定変更ができ、円滑にサポート業務や機器管理を行なうことが可能です。



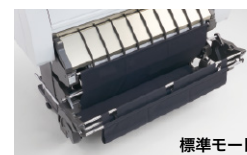
角度を調整できる操作パネル

どなたでも快適に操作いただけるように、角度が調整できるチルト機構を採用した操作パネルを搭載。一人ひとりに使いやすい角度でお使いいただけます。



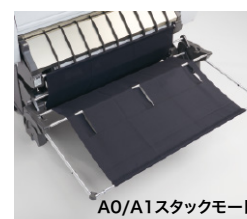
●排紙のスタック

省スペースでA1ヨコまで排紙可能な「標準モード」と、A1タテなどの大きなサイズの出力に対応する「A0/A1スタックモード」をご用意。必要に応じて簡単に排紙方法を選択できます。



標準モード

マシンから排出された用紙を排紙バスケット上でキャッチする。標準的な排紙モード。A1ヨコまでの出力に対応します。
※スタック枚数は1枚まで。



A0/A1スタックモード

A0*/A1サイズ of 用紙を排紙された順番のままスタックできます。
* RICOH IM CW2200/CW2200Hのみ対応。
※スタック枚数は30枚まで。普通紙のみ対応。
※ご使用環境や印刷画像によっては正しくスタックできない場合があります。

ペーパーハンドリング
詳しくは動画で



High Performance

出力速度はもとより、スキャンスピードを向上。
図面の出力と電子化の両面から高い生産性を実現。



フルカラー出力対応に加え、出図業務に必要な高い生産性

●モノクロ：毎分3.8枚、カラー：毎分2.1枚(A1ヨコ)^{*}の高速出力

^{*} RICOH IM CW2200/CW2200Hの場合。

〈連続複写速度^{*1}/ 連続プリント速度^{*2}〉

	RICOH IM CW2200/CW2200H		RICOH IM CW1200/CW1200H	
	モノクロ	カラー	モノクロ	カラー
高速モード	3.8枚/分	2.1枚/分	3.3枚/分	1.8枚/分
標準モード	2.1枚/分	1.2枚/分	1.8枚/分	1.0枚/分

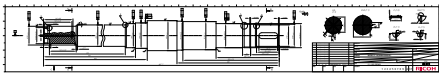
^{*1} 原稿読み取り後、2枚目以降のスピード。普通紙の時、印字モード、紙種によりスピードは異なります。
^{*2} 普通紙、高速(線画)モードで1ページのデータを複数部、本体給紙部から出力した場合。
^{*} RICOH IM CW2200/CW2200Hは普通紙・A1ヨコ出力、RICOH IM CW1200/CW1200Hは普通紙・A1タテ出力の場合。

●最大1,200x1,200dpiの高画質フルカラー出力
配管や配線図、地図・写真を貼った図面はもちろん3D CADで作成したパース図やモデリングイメージも高画質でフルカラー出力ができます。大判カラー出力により訴求力の高いドキュメントが作成でき、効果的なプレゼンテーションも可能です。

^{*} 用紙種類「フィルム(マット加工)」または「コート紙」、印刷品質「きれい」設定時。

●長尺出力を強化

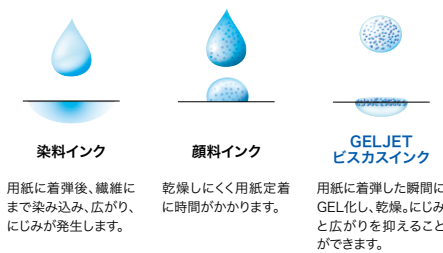
長尺は最大33m^{*}に対応。従来と比べ、道路・河川・鉄道等の図面や、横断幕の出力への対応も強化しました。



^{*} 用紙幅、用紙種類によって最大長は異なります。

●高発色&にじみの少ない

「GELJETビスカスインク」(GELJET VISCOUS INK) 粘度および浸透性が高く優れた定着性、さらに紙表面に留まる色材量をアップし、一層クッキリと美しい印刷品質を実現。浸透性の向上で速乾性もアップし、印刷速度の高速化にも対応しています。



●優れた耐水性

「GELJETビスカスインク」は水に強く、例えば雨の日に屋外で図面確認をする場合、雨水による線や数値のにじみの心配がありません。また、耐光性にも優れているため、作業現場に貼るポスターなどにも最適です。



印刷データやソフトウェア環境に合わせたさまざまなプリンター・プロッター言語に対応

CAD出力に特化したRP-GL/2ドライバー

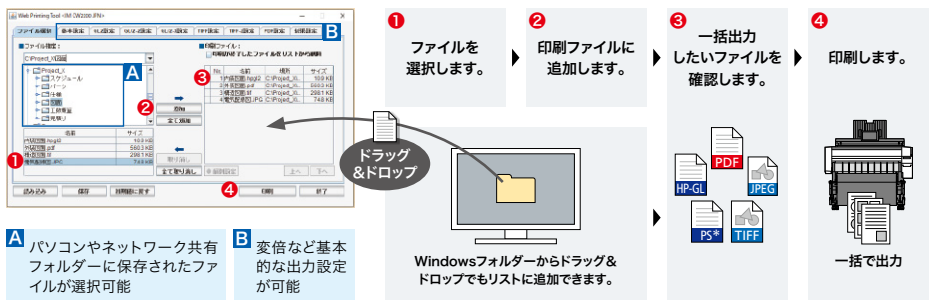
ペンごとの線幅設定やフォントの設定、印字領域の設定など、CAD出力に特化したWindowsドライバー。不定形用紙の長さで自動的にカットするシンクロカット機能などCAD出力に求められる特有の機能をサポートします。



RP-GL/2ドライバー

複数の異なるファイルも一括出力が可能なWeb Printing Tool

ファイル形式の異なる複数のデータを一括出力できるユーティリティ「Web Printing Tool」機能を提供。ドライバーをパソコンにインストールする要領で、簡単にパソコンへ設定可能です。印刷条件を設定したデータを起動することなく一括出力できます。



^{*} PS3カード タイプM51が必要です。
^{*} .dwg や .dxf など、CADのファイルフォーマットのままで一括出力はできません。

大量の図面などファイルを1つずつアプリケーションで立ち上げる必要がないため、大幅に出力作業の効率化が図れます。

2つのネットワークに接続可能な拡張プリントサーバー(オプション)

標準のネットワークポートに加え、オプションのプリントサーバーを装着することにより、もう1システムのLANに接続し印刷することができます。

^{*} オプションの拡張プリントサーバー タイプM37が必要です。

3つの異なるネットワークでプリント・スキャンが可能(オプション)

オプションの「外付け増設インターフェースボックス タイプM37」を装着することで、3システムのLANに接続し印刷やスキャンをすることができます。

^{*} 仕様詳細については、販売担当者にご確認ください。 ^{*} 本体とは別に電源が必要です。

Full Color Scanner

充実したスキャン機能に加え、スキャナーの生産性を大幅に向上。紙文書の電子化を効率的に。



大判サイズのドキュメントをフルカラーでスキャン可能

フルカラーで出力された大判サイズの図面、色ペンで加筆した作業指示図面、提出用に押印した書類など、業務で必要なさまざまなドキュメントをカラーのまま保存・配布することが可能です。またオフィスのペーパーレス化も促進します。



スキャン速度を大幅に向上

従来機と比較し約1.3倍のスキャン速度を実現。A1タテを読み込む際、モノクロは10.0秒/枚*、フルカラーは28.3秒/枚*と高速スキャンが可能です。

	モノクロ	カラー
RICOH IM CW2200/CW2200H	106.7mm/秒	35.3mm/秒
RICOH MP CW2201/CW1201	80.0mm/秒	26.7mm/秒

* 600dpi時、スタートボタンを押してから読み込み終了まで。

600dpiの高画質読み取りが可能

A0サイズ*の大判原稿でも600dpiの高画質読み取りが可能。データ容量を小さくするために、低解像度に設定することもできます。* 原稿によっては600dpiで読み取れない場合があります。 ※配信スキャン時に設定できる解像度：150dpi、200dpi、300dpi、400dpi、600dpi

さまざまな高付加価値PDF

●高圧縮PDFに対応

「JPEG 2000」によるデータ圧縮技術の採用により、従来のスキャンデータよりも大幅に軽い高圧縮PDFデータに変換することが可能。これにより、大判原稿もフルカラーで電子化を促進できます。

※画像によって圧縮率は異なります。原稿によっては、期待通りのデータサイズや画質を得られない場合があります。

●透明テキスト付きPDF

スキャンした原稿の文字情報を、OCR処理によりテキストデータ化し、PDFファイルに埋め込みます。図面データからでもスピーディーな文字検索が行なえるほか、コピー&ペーストによる文字情報の再利用も簡単です。さらに、データの天地自動補正や白紙除去、自動ファイル名追加なども可能です。

※OCR変換モジュール タイプM13が必要です。

※本機能で利用できるファイル形式は[PDF]または、PDFファイル設定の[高圧縮PDF]、[PDF/A]です。 ※解像度150dpi以下では使用できません。

●PDF/A

電子記録の長期保存を目的とした標準規格PDF/Aに対応。長期保管が義務づけられている図面の電子化に最適です。

●その他の高付加価値PDF

- ・デジタル署名付PDF
- ・パスワード付暗号化PDF

多彩なスキャン機能

●スキャン to フォルダー

スキャンした文書を、ネットワーク上の共有フォルダーやFTPサーバーに直接保存・送信できます。

●スキャン to ハードディスク(ドキュメントボックス蓄積)

スキャンした文書をドキュメントボックスにA4サイズで最大3,000文書、1文書あたり1,000ページまで*蓄積できます。

* すべての機能を合わせて蓄積できる最大ページ数は、A4サイズで合計3,000ページです。

※ドキュメントボックスに蓄積された文書は、出荷時には3日(72時間)後に消去されるように設定されています。 ※ドキュメントボックス/スキャナー(クラシックモード)から利用可能です。

●スキャン to メディア

スキャンした文書をUSBメモリー*やSDカード*に直接保存することが可能です。パソコンレスで、紙文書の電子化・保存を簡単に行なうことができます。

* すべてのメディアの動作を保証するものではありません。SDカードは32GB以下に対応。

※メディアプリント&スキャンで利用可能です。



スキャン to メディア

●スキャン to E-Mail

操作画面上で件名/送信者/メール本文/ファイル名を指定してEメール宛先に直接送信可能です。

●スキャン to URL

スキャンした文書をハードディスクに蓄積した上で、Web Image MonitorでダウンロードするためのURLをEメールで送信できます。

スキャン画像を確認できるプレビュー機能

スキャンデータを送信する際やドキュメントボックスに蓄積した文書を最大A0サイズまでプレビュー画面で確認可能。読み取りミスによる再スキャンの手間などを軽減できます。A2より大きいサイズは部分プレビューが行なえます。

※スキャナーのプレビュー画面で表示可能な最大サイズは914.4mm×1219.2mm ※高圧縮PDFのプレビュー表示となります。A2より大きいサイズはA2サイズに切り出した表示となります。



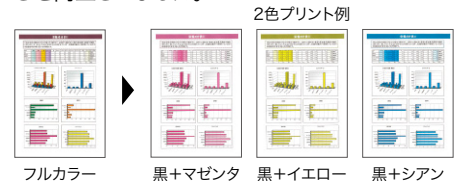
やさしくスキャナー画面

Copy & Print

多彩な出力機能とネットワーク連携。

低コストで訴求力を高める 2色コピー/プリント

カラー原稿を、2色の連続階調で再現する2色コピー/2色プリント機能を搭載。ランニングコストを抑えつつ、図面内の指示箇所などの見やすさを両立させました。



※RNTSカウンターバック保守の場合、2色コピー/2色プリントはモノカラー料金としてカウントされます。
※2色プリントは黒とマゼンタ/イエロー/シアンいずれか1色のみ選択可能です。
※機種固有RPCSドライバーのみ対応。

無線LANなど多彩なインターフェースに対応

1000BASE-Tなどの一般的なネットワークインターフェースに加え、IEEE802.11a/b/g/n準拠のプリンター内蔵型無線LANカードをオプションでご用意。環境に応じて最適なインターフェースをご利用可能です。

【標準装備】 ●1000BASE-T/1000BASE-TX/100BASE-T ●USB2.0
【オプション】 ●拡張無線LAN

スタンプ、印字機能をカラー化

スタンプ機能、印字機能をカラー化。ドキュメントの重要度やオリジナリティを強調できます。また、日付やページ番号などの印字もカラーで行なえます。



※RNTSカウンターバック保守の場合はフルカラー料金となります。白黒コピー/2色コピー/単色コピー時のスタンプ機能は、モノカラー料金としてカウントされます。

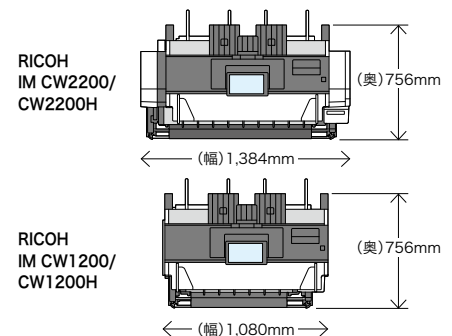
●ユーザースタンプ印字(最大40種類)

出図印や社印・部門印などのオリジナルスタンプを最大40種類登録できます。図面配布の際など、スタンプの手間を省きます。

クラス最小*の省スペース

クラス最小*のコンパクトボディにフルカラーコピー、フルカラー・スキャナー、フルカラープロッター機能を凝縮しました。

* A0/A1大判カラーインクジェット複合機の設置面積(排紙バスケット閉じ)において。リコー調べ(2022年7月現在)



Solution

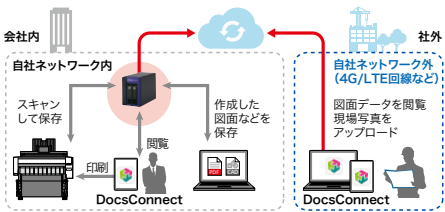
図面や文書のさまざまな活用をサポート。
充実のソリューションが業務の効率化を実現。

複合機スキャンソリューション 「RICOH カンタン文書活用 タイプZ」(別売)

わかりやすい操作画面で、スキャンした文書の保存先やファイル名などを簡単に設定できます。「RICOH e-Sharing サービス」「Ridoc Document System」との連携によって、より簡単に図面や報告書などを管理し、活用も可能。業務の効率化を実現します。

プライベートクラウドサービス 「RICOH e-Sharing サービス」(別売)

複合機でスキャンした文書やパソコンで作成した図面などをRICOH e-Sharing サービスに保存すれば、スマートフォンやタブレット端末から簡単にアクセスできます。RICOH クラウドを経由することで、外出先でも社内の図面などの閲覧が可能です。



●スマートデバイスからデータ閲覧、大判サイズの出力が可能
DocsConnectを利用すると、RICOH e-Sharing サービスに保存されているCAD*などのデータを交換することなく閲覧できます。また、閲覧しているデータは社内の複合機から出力することも可能です。
* オプションの「RICOH e-Sharing サービス CADファイル拡張機能」が必要です。

●手書きで修正指示・メモを記載
紙図面で行なっている加筆・修正などの作業がスマートデバイスでも行なえます。加筆・修正したデータはアップロードすることができ、社内にいる別の社員とすばやく情報共有が可能です。

●モバイルパソコンでデータ閲覧・編集
RICOH e-Sharing サービスに保存されているCADファイルなどの図面や文書は、パソコンにダウンロードし、編集後*にRICOH e-Sharing サービスにアップロードすることもできます。新規作成*したデータのアップロードも可能です。
* 図面や文書の編集・作成は別のアプリケーションをご利用ください。DocsConnect for Windowsには編集・作成機能はありません。

●クラウド上にデータを保持しない安心設計
RICOH e-Sharing サービスでは、クラウド上にデータを保持することなく、RICOH クラウドを経由してアクセスすることで、外出先から文書の閲覧が可能です。

●スタンプ機能で出図印の押印が可能
手間のかかる出図印・社印などの押印をタップするだけの簡単操作で処理できます。日付スタンプ、ユーザースタンプなど豊富なスタンプの種類を選択でき、ドキュメントに応じた処理が可能です。

RICOH Interactive Whiteboard(別売)

RICOH Interactive Whiteboardを活用すれば、86インチ*の大画面にパソコンから設計図やCAD画面を映し出し、作業指示や設計変更箇所を書き込み・共有することが可能です。さらにRICOH IM CW2200/CW1200から直接印刷することができるため、たとえば現場作業用に大判サイズの紙に印刷し持ち出すなど利便性を高めます。

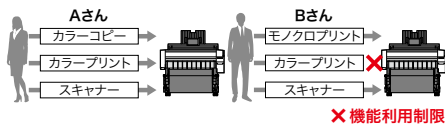
* RICOH Interactive Whiteboard D8600の場合
※RICOH Interactive Whiteboardの詳細はホームページをご覧ください。
ホーム>商品>インタラクティブホワイトボード(電子黒板)>ビジネス向けモデル

Security

運用に合わせた豊富な認証方法など、
安心のセキュリティー。

多彩なユーザー認証

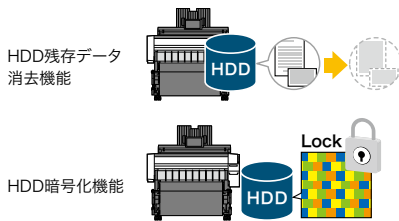
●ICカードを使った個人認証
「リコー 個人認証システム AE2」(オプション)
非接触ICカード「FeliCa」「MIFARE」「eLWISSE」を用いた個人認証が可能です。ICカードの汎用領域の情報で認証したり、Windows Active DirectoryやLDAPと連携することができます。また、オンデマンド印刷に標準対応し、印刷物の取り違えや取り忘れを抑止でき、セキュリティーの向上に貢献します。ユーザーごとに使える機能、権限を設定でき、TCOの削減効果も期待できます。



●用途に合わせたユーザー認証
複合機の設定のみで認証が可能なユーザーコード認証やベーシック認証をはじめ、ネットワークで接続されているWindowsのドメインコントローラーやLDAPサーバーに連携できます。お客様の環境に応じて認証方式を選択することができます。

HDD残存データ消去 / HDD暗号化機能

コピー、スキャナーによる原稿読み取り、パソコンからの出力などによるHDDの残存データやユーザーデータを上書き消去(逐次消去/一括消去)が可能。またアドレス帳データ、認証情報、蓄積文書などは、暗号化してからデータ保存し、情報セキュリティーをより一層高めめます。



- 暗号化の対象となるデータ
- アドレス帳 ●蓄積文書データ ●ユーザー認証データ ●ログ ●一時保存されている文書データ ●ネットワークI/F設定情報 ●機器設定情報

きめ細かなセキュリティー機能

- 文書アクセス制限 ●印刷可能IPアドレス制限 ●パスワード暗号化(ドライバー暗号鍵) ●配信制限(宛先) ●IEEE802.1x認証対応 ●SSL/TLS暗号化通信 ●AES256bit/SHA-2の暗号化方式に対応 ●IPsec ●S/MIME ●ネットワークポート ON/OFF ●POP3/IMAP4 Over SSL ●強制セキュリティー印字

Ecology

人と地球に配慮した製品づくり。
持続可能な社会を支える優れた環境性能。

リコーグループが取り組むマテリアリティとSDGs

リコーグループは目指すべき持続可能な社会の姿を、経済(Prosperity)、社会(People)、地球環境(Planet)のバランスが取れていることが必要と考えます。持続可能な社会の実現のため、SDGsを踏まえ7つのマテリアリティを定めています。その中の「事業を通じた社会課題解決」を目指す4つのマテリアリティに対して、製品での貢献も目指しています。

●SDGs 17の開発目標



※詳細はホームページをご覧ください。
ホーム>サステナビリティ>マテリアリティ(重要社会課題)

●事業を通じた社会課題解決



脱炭素社会の実現

「GELJETテクノロジー」により、レーザー方式の複合機では実現できない圧倒的な低消費電力を実現。スリープモード時の消費電力は0.64W、最大消費電力も137Wと低減、環境負荷を下げると同時に電気代の節約にも効果を発揮します。

スリープモード時消費電力	最大消費電力
0.64W	137W

※RICOH IM CW2200時、RICOH IM CW1200ではスリープモード時消費電力は0.64W、最大消費電力は138W。

さまざまな環境基準に適合

- 環境影響化学物質の削減 (RoHS指令に適合)
- 「エコマーク」の基準に適合
- 「国際エネルギースター プログラム」の基準に適合
- グリーン購入法適合商品



組み立て生産に使用するすべての電力を100%再生エネルギー

RICOH IM CW2200/CW1200の組み立て工場では、使用するすべての電力を再生可能エネルギー由来の電力で賄っています。

RICOH IM CW2200/CW2200H/CW1200/CW1200H 価格表

モデル別価格一覧

〈基本モデルの構成〉

(消費税別)

機能	商品名	RICOH IM CW2200	RICOH IM CW2200H*	RICOH IM CW1200	RICOH IM CW1200H*
		2,190,000円	2,310,000円	1,960,000円	2,080,000円
コピー	—	●	●	●	●
プリンター/スキャナー	—	●	●	●	●
ドキュメントボックス/メモリーソート	—	●	●	●	●
手差し	—	●	●	●	●
1段ロール給紙	—	●	●	●	●
2段ロール給紙	A0ロールユニット RU6570	OP	OP	—	—
	A1ロールユニット RU6580	—	—	OP	OP

●:標準装備 OP:オプションで対応 —:装着不可
* 5年の保守付きモデル。

〈主なモデル別組み合わせ例〉

(消費税別)

機種	拡張データ変換ボード タイプM23 50,000円	A0ロールユニット RU6570 315,000円	A1ロールユニット RU6580 313,000円	組み合わせ価格 (オプション装着含む)	搬入設置指導料*
RICOH IM CW2200 (品種コード) 312606 2,190,000円	○	○	—	2,555,000円	75,000円
RICOH IM CW2200H (品種コード) 312607 2,310,000円	○	○	—	2,675,000円	75,000円
RICOH IM CW1200 (品種コード) 312608 1,960,000円	○	—	○	2,323,000円	75,000円
RICOH IM CW1200H (品種コード) 312609 2,080,000円	○	—	○	2,443,000円	75,000円

○:オプションで対応 —:装着不可
* 商品関連同梱ソフトの設置指導料は含まれません。
※ユーザー認証機能の設置指導料は含まれません。別料金になります。

〈プリンター / スキャナー関連同梱ソフト〉

使用説明書・ドライバーCD-ROM	使用説明書(HTML版)	RPCSドライバー	RP-GL/2ドライバー
	PS3ドライバー*		TWAINドライバー

* 出力にはPS3カード タイプM51が必要です。
※CD-ROMはRICOH IM CW2200/CW2200H/CW1200/CW1200H本体に同梱されています。

〈商品関連ソフト設置指導料〉

(消費税別)

商品名	設置指導料		内容
	A料金	B料金	
ネットワークTWAINドライバー	13,800円	7,900円	パソコン1台の料金。パソコン2台目以降は3,000円/台となります。

※本体設置と同時設定の場合、パソコン1台目のインストール料金は本体設置指導料に含まれます。
※本体納入後、設置指導を依頼した場合はA料金となります。他のオプションと同時に設置指導を依頼する場合は、B料金となります。

〈ユーザー認証設定料〉ユーザー認証設定を実施する場合は以下の料金が必要になります。

(消費税別)

ユーザー認証設定料	設置指導料		主な設定内容
	A料金	B料金	
	35,800円	29,900円	管理者設定、認証方法の設定、オートログアウト時間設定、メニュープロテクト設定、ネットワークのセキュリティー強化設定、セキュリティー強化設定

※お客様環境の調査および導入環境調査シートの作成は、別料金となります。詳細は、販売担当者にご確認ください。
※設置指導料は本体と同時設定の場合はB料金となります。本体納入後、別途設定を行なう場合は1台目がA料金、2台目以降はB料金となります。

RICOH IM CW2200/CW2200H/CW1200/CW1200H オプション価格

〈内部オプション〉

(消費税別)

対象機能			商品名	品種コード	標準価格	設置調整料		内容
コピー	プリンター	スキャナー				A料金	B料金	
	●	●	拡張無線LANボード タイプM19*1*2	312914	50,000円	7,900円	2,000円	無線LANでネットワーク接続するためのインターフェースボード。IEEE802.11a/b/g/nに対応。ワイヤレスダイレクト機能を設定可能です。
●	●	●	拡張データ変換ボード タイプM23	312947	50,000円	7,900円	2,000円	ドキュメントボックスに蓄積したコピーとプリンターのデータをパソコンで引き取る際に必要です。ドキュメントボックスにコピー蓄積/ドキュメントボックス蓄積したモノクロデータを変倍して印刷する場合や、モノクロの長尺スキャン(最大15m)時にも必要です。
		●	OCR変換モジュール タイプM13	315747	50,000円	7,900円	2,000円	スキャナー機能で透明テキスト付PDFの生成を可能にするカードです。
	●		拡張プリントサーバー タイプM37*1	311255	20,000円	7,900円	2,000円	ネットワークポートを2つに増設するためのインターフェースボードです。増設したネットワークポートはプリンター機能のみ対応です。
	●	●	外付け増設インターフェースボックス タイプM37*2	313334	215,000円	14,800円	8,900円	ネットワークポートを3つに増設するための外付けインターフェースボックスです。増設したネットワークポートはプリンター、スキャナー機能が利用可能です。本体とは別に電源が必要です。

*1 いずれか1つ装着可能です。 *2 同時使用することはできません。

※設置調整料は本体と同時設置の場合はB料金となります。本体納入後、オプションを取付ける場合は1オプションがA料金、他オプションはB料金となります。

〈プリンター接続オプション〉

(消費税別)

商品名	品種コード	標準価格	設置調整料		内容
			A料金	B料金	
PS3カード タイプM51	440226	145,000円	6,900円	1,000円	Adobe®社のPostScript®3™による出力が可能です。Macからプリンタードライバーを使って出力する際に必要です。

※設置調整料は本体と同時設置の場合はB料金となります。本体納入後、オプションを取付ける場合は1オプションがA料金、他オプションはB料金となります。

〈インターフェースケーブル〉

(消費税別)

商品名	品種コード	標準価格	内容
USB2.0 プリンターケーブル	509600	1,500円	4pin A-TYPE 4pin B-TYPEのUSB2.0ケーブル(2.5m)です。スキャナーは使用できません。
スキャナーケーブル タイプTX	316354	5,000円	パソコンとダイレクト接続するための10BASE-T クロスケーブルです。

〈ドキュメントポータル / イメージ配信・文書管理ソフトウェア / 集計管理ソフトウェア〉

(消費税別)

商品名	品種コード	標準価格	内容
Ridoc GlobalScan Version2 基本パッケージ	302799	150,000円	スキャナーデータを指定の場所へ自動配信するソフトウェアです。
Ridoc Smart Navigator V2	309665	350,000円	スキャナーデータ・アプリケーションで作成したドキュメントを統合して管理、検索、活用できるドキュメント管理システムです。
Ridoc IO OperationServer Pro	302514	198,000円	多彩なログ収集・集計によるTCO削減とセキュリティ対策を同時に実現するソフトウェアです。
RICOH Device Manager Pro	302798	170,000円	大規模環境下でも機器の稼働状況を把握して一元管理が可能。機器の一括設定変更も行なえ、効率的なIT管理業務をサポートする統合機器管理サーバーです。
Ridoc IO Device Manager Accounting	302658	68,000円	機器を効率的に運用・管理できるソフトウェアです。サーバー不要で運用でき、設定したスケジュールで自動的にカウンター収集・集計が可能です。

※設置調整料および保守料が別途必要になります。詳細は販売担当者にご確認ください。

〈出力管理/個人認証〉

(消費税別)

商品名	品種コード	標準価格	対応システム			内容
			リコー 個人認証 システム AE2	リコー カンタン 私書箱プリント システム AE2	かんたん カード認証	
リコー 個人認証 AE2 タイプF12*	311435	100,000円	●			個人認証する際に必要となるアプリケーション。1台分のライセンスです。
リコー カンタン私書箱プリント AE2 タイプF12*	311437	58,000円		●		オンデマンド印刷を手軽に実現し、ミスプリントを削減するアプリケーション。1台分のライセンスです。
リコー ICカード拡張モジュール AE2 タイプF12	311436	42,000円		●		リコー カンタン私書箱プリント AE2の専用オプションです。リコー 個人認証システム AE2相当に拡張するアプリケーション。1台分のライセンスです。
個人認証デバイス内蔵キット タイプM23	311020	47,000円	●		●	個人認証する際に必要となる本体に内蔵するICカードリーダー/ライターです。ケーブル、リーダー/ライターが同梱されています。
リコー 個人認証 ICカードR/W タイプR1A-PC	317717	48,000円	●			ユーザーカード・管理者カード(ICカード)を発行する際に必要となるパソコンに接続するICカードリーダー/ライター。パソコンでユーザーカード(ICカード)認証して本体機器の機能を使用する際にも必要となります。USBケーブルは同梱されています。
リコー ICカード タイプR1	315929	15,000円	●		●	ユーザーカード、管理者カードとして利用するICカード。10枚セットとなります。

* いずれか1つ装着可能です。

※設置調整料および保守料が別途必要になります。詳細は販売担当者にご確認ください。

※PostScriptは、Adobe Systems Incorporated(アドビシステムズ社)の米国ならびに他の国における商標または登録商標です。

※Adobeは、Adobe Systems Incorporated(アドビシステムズ社)の米国ならびに他の国における商標または登録商標です。

※PDFは、Adobe PDFです。

※IEEEは、The Institute of Electrical and Electronic Engineers, Inc.の商標です。

※Macは、Apple Inc.の商標です。

※本価格表に掲載のその他の会社名および製品名、ロゴマークは各社の商号、商標または登録商標です。

RICOH IM CW2200/CW2200H/CW1200/CW1200H オプション価格

〈外部オプション〉(消費税別)



A0ロールユニット RU6570

標準価格 315,000円
 設置料金 A 8,900円
 B 3,000円
 〈品種コード〉 440222

※RICOH IM CW2200/CW2200H用の2段目ロール給紙増設オプションです。
 ※RICOH IM CW1200/CW1200Hには装着できません。



A0ロールペーパーホルダー タイプM23

標準価格 17,000円
 〈品種コード〉 312950

※交換用のロール紙をRICOH IM CW2200/CW2200Hにセットするためのオプションです。
 ※RICOH IM CW2200/CW2200H本体、A0ロールユニット RU6570にはそれぞれ1セット同梱されています。
 ※RICOH IM CW1200/CW1200Hには装着できません。



A1ロールユニット RU6580

標準価格 313,000円
 設置料金 A 8,900円
 B 3,000円
 〈品種コード〉 440223

※RICOH IM CW1200/CW1200H用の2段目ロール給紙増設オプションです。
 ※RICOH IM CW2200/CW2200Hには装着できません。



A1ロールペーパーホルダー タイプM23

標準価格 15,000円
 〈品種コード〉 312951

※交換用のロール紙をRICOH IM CW1200/CW1200Hにセットするためのオプションです。
 ※RICOH IM CW1200/CW1200H本体、A1ロールユニット RU6580にはそれぞれ1セット同梱されています。
 ※RICOH IM CW2200/CW2200Hには装着できません。

※設置調整料は本体と同時設置の場合はB料金となります。本体納入後、オプションを取付ける場合は1オプションがA料金、他オプションはB料金となります。

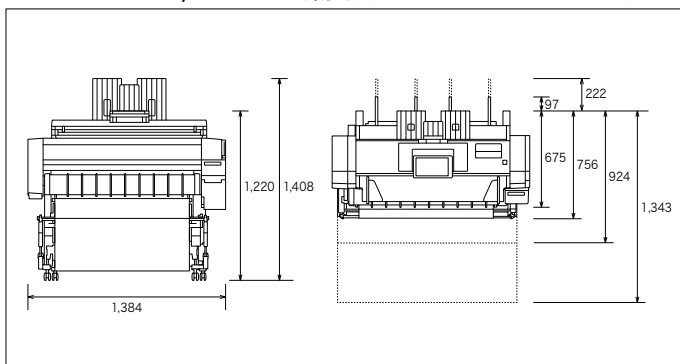
RICOH IM CW2200/CW2200H/CW1200/CW1200H 主なオプション仕様

	A0 ロールユニット RU6570	A1ロールユニット RU6580
使用可能用紙(ロール紙)	普通紙、再生紙、インクジェット普通紙、トレーシングペーパー*、マットフィルム*、コート紙*	普通紙、再生紙、インクジェット普通紙、トレーシングペーパー*、マットフィルム*、コート紙*
用紙サイズ(幅)	297mm、364mm、420mm、440mm、490mm、515mm、594mm、610mm、620mm、625mm、660mm、680mm、707mm、728mm、800mm、841mm、880mm、914mm、11"、12"、15"、17"、18"、22"、24"、30"、34"、36"	297mm、364mm、420mm、440mm、490mm、515mm、594mm、610mm、11"、12"、15"、17"、18"、22"、24"
対応紙管径サイズ	2インチ、3インチ	2インチ、3インチ
ロールカット方式	定寸カット、シンクロカット	定寸カット、シンクロカット
電源	本体から供給	本体から供給
大きさ(幅×奥×高)	1,102mm×348mm×213mm	798mm×348mm×213mm
質量	11Kg	8.2Kg

* インクジェット用紙のみ対応。

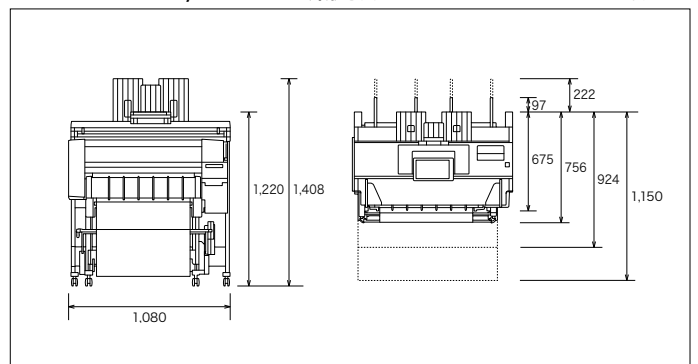
RICOH IM CW2200/CW2200Hの外形寸法

単位:mm



RICOH IM CW1200/CW1200Hの外形寸法

単位:mm



RICOH IM CW2200/CW2200H/CW1200/CW1200H 消耗品価格

(用紙)

2025年4月現在

種類	名称	規格	販売単位	価格	換算価格	品種コード
ロール/上質紙	マイペーパー(ロール)	880mm×150m	1ケース(2本)	オープン価格*	—	901290
		841mm×150m	1ケース(2本)	オープン価格*	—	901291
		728mm×150m	1ケース(2本)	オープン価格*	—	901150
		680mm×150m	1ケース(2本)	オープン価格*	—	901151
		660mm×150m	1ケース(2本)	オープン価格*	—	901152
		610mm×150m	1ケース(2本)	オープン価格*	—	901153
		594mm×150m	1ケース(2本)	オープン価格*	—	901292
		515mm×150m	1ケース(2本)	オープン価格*	—	901154
		420mm×150m	1ケース(2本)	オープン価格*	—	901293
		297mm×150m	1ケース(4本)	オープン価格*	—	901294
ロール/再生紙	マイリサイクルペーパー100	880mm×150m	1ケース(1本)	オープン価格*	—	900377
		841mm×150m	1ケース(1本)	オープン価格*	—	900376
		594mm×150m	1ケース(2本)	オープン価格*	—	900375
		420mm×150m	1ケース(2本)	オープン価格*	—	900374
		297mm×150m	1ケース(4本)	オープン価格*	—	900373

* 価格につきましては販売担当者にご確認ください。

(推奨インクジェット用紙(桜井株式会社))

2025年4月現在(消費税別)

種類	名称	規格	紙管径	出荷単位	価格	メーカー品番
インクジェット普通紙	普通紙64	914mm×50m	2インチ	1ケース(2本)	13,800円	IJN64Z
		841mm×50m	2インチ	1ケース(2本)	12,500円	IJN64A
		610mm×50m	2インチ	1ケース(2本)	10,300円	IJN64Y
		594mm×50m	2インチ	1ケース(2本)	10,000円	IJN64B
		420mm×50m	2インチ	1ケース(2本)	7,500円	IJN64D
		297mm×50m	2インチ	1ケース(4本)	10,000円	IJN64C
トレーシングペーパー	ハイトレス75	880mm×150m	3インチ	1ケース(2本)	80,000円	7ST392
		841mm×150m	3インチ	1ケース(2本)	80,000円	7ST382
		594mm×150m	3インチ	1ケース(2本)	55,000円	7ST332
		420mm×150m	3インチ	1ケース(2本)	40,000円	7ST312
マットフィルム	ジェットラスJP-D300	914mm×40m	2インチ	1本	45,500円	JPD300Z
		841mm×40m	2インチ	1本	42,500円	JPD300A
		610mm×40m	2インチ	1本	30,400円	JPD300Y
		594mm×40m	2インチ	1本	30,200円	JPD300B
コート紙	カラー用コート紙I J80	914mm×50m	2インチ	1ケース(2本)	24,800円	CIJ10Z
		841mm×50m	2インチ	1ケース(2本)	20,700円	CIJ10A
		610mm×50m	2インチ	1ケース(2本)	19,300円	CIJ10Y
		594mm×50m	2インチ	1ケース(2本)	15,700円	CIJ10B
		420mm×50m	2インチ	1ケース(2本)	11,700円	CIJ10D
		297mm×50m	2インチ	1ケース(4本)	15,700円	CIJ10C
マットコート紙	スター汎用マットコート120	914mm×30m	2インチ	1ケース(2本)	20,700円	SHM914
		610mm×30m	2インチ	1ケース(2本)	15,200円	SHM610

製品についてのお問い合わせ

桜井株式会社 カスタマーサービスセンター TEL 0120-81-3961

お問い合わせ・資料請求 <https://www.star-sakurai.com/contact>

(インクカートリッジ)

(消費税別)

商品名	品種コード	標準価格	備考
RICOH MP カートリッジ ブラック CW2200	600203	14,700円	185ml
RICOH MP カートリッジ シアン CW2200	600204	5,300円	100ml
RICOH MP カートリッジ マゼンタ CW2200	600205	5,300円	100ml
RICOH MP カートリッジ イエロー CW2200	600206	5,300円	100ml
RICOH MP カートリッジ シアン CW2200S	600207	3,200円	28ml
RICOH MP カートリッジ マゼンタ CW2200S	600208	3,200円	28ml
RICOH MP カートリッジ イエロー CW2200S	600209	3,200円	28ml

(廃インクボックス)

(消費税別)

商品名	品種コード	標準価格	備考
RICOH MP 廃インクボックス タイプCW2200	315509	6,300円	メンテナンスで使用するインクを吸収するためのカートリッジ(取替え用)です。

※RICOH IM CW2200/CW2200H/CW1200/CW1200H購入時には標準装着されています。

(キャリアシート)

(消費税別)

商品名	品種コード	標準価格	備考
RICOH キャリアシートタイプA(A0用)	440615	13,500円	A0用のキャリアシート。(1枚入り)
RICOH キャリアシートタイプA(A1用)	440614	11,000円	A1用のキャリアシート。(1枚入り)
RICOH キャリアシートタイプA(A2用)	440613	9,200円	A2用のキャリアシート。(1枚入り)

(消耗品)

(消費税別)

商品名	品種コード	標準価格	備考
RICOH タッチパネル 抗菌フィルム タイプB	440107	3,000円	操作部(MultiLink-Panel)に貼り付け可能な 抗菌タイプのフィルムです。1枚入り。

インクカートリッジについて

●最適な印刷品質を保つため、インクカートリッジの箱に記載された使用推奨期限内に開封し、6ヶ月以内にお使いください。●実際のインクカートリッジ交換サイクルは、用紙サイズ/印刷品質/連続プリント数/使用環境により変わります。●モノクロのみの印刷の際にも、カラーインク(シアン、マゼンタ、イエロー)を使って印刷します。また、メンテナンス動作においても、カラーインクを消費します。●ヘッドの保護および印刷品質を保つため、電源投入時ならびに印刷時に定期的メンテナンス動作をして各色インクを消費し、ヘッドクリーニングする場合がありますので、印刷しなくてもインクを消費します。また、極端に印刷枚数が少ない場合には、比較的早くインクカートリッジがなくなる場合があります。●長期間使用されていない機器をご使用になる場合、定期メンテナンス動作が長くかかる場合があります。通常より多くのインクを消費しますので、20~25日間に1回は印刷またはフルカラー出力されることをおすすめします。

消耗品は純正カートリッジをご使用ください。

機器の性能を安定した状態でご使用いただくために、リコー純正カートリッジの使用をおすすめします。リコー純正以外のカートリッジのご使用は、印字品質の低下や機器本体の故障など、製品に悪影響を及ぼすことがあります。リコー純正以外のカートリッジを使用したことによる故障は、保証期間内や保守契約時でも有償修理となる場合がありますのでご注意ください。

RICOH IM CW2200/CW1200 保守料金

RICOH IM CW2200/CW1200をご導入いただきますと、より快適にお使いいただくために、以下のようなサポートメニューをご用意しております。サポートメニューは、RICOH New Technology Support (RNTS)としてカウンターパック保守契約と、スポット保守メニューのいずれかをお選びいただけます。

■RNTSカウンターパック保守

1. 「カウンターパック保守」を実施いたします。

「カウンターパック保守」とは、カスタマーエンジニアを派遣して、本製品を安定した状態でお使いいただくための保守サービス(点検・調整)を実施いたします。また、万が一の故障時には、お客様のご要請に応じて修理いたします。

2. 「カウンターパックチャージ」を申し受けます。

リコーはカウンターパックの対価として、「カウンターパックチャージ」を申し受けます。カウンターパックチャージは、カウンター数値により算出されます。

※カウンターパックチャージの請求は、1ヶ月単位となります。
 ※実際の請求金額は、テスト、不良出力の控除として、月間使用モノカラーカウンターの1%引き、フルカラーカウンターの1%引きのカウンタ数で計算します。
 ★契約有効期間は5年間で、5年経過後は1年単位で自動更新させていただきます。6年目はカウンターパックチャージを8%アップします。7年目以降はカウンターパックチャージを12%アップします。
 ★お客様のご要請により故障の原因を調査した結果、本製品および同梱ソフトウェア以外に原因があると判明した場合、その調査に要した費用を別途請求させていただきます場合があります。
 ★消耗品(インク・用紙・廃インクボックス)は保守サービスには含まれません。
 ★定期交換部品を含みます。

<RICOH IM CW2200/CW1200のカウンターパックチャージ>

下記(1)基本料金と(2)カウンター料金のどちらか高い金額をカウンターパックチャージとします。

※カウンター料金は、モノカラーカウンター料金とフルカラーカウンター料金の合算料金です。(消費税別)

請求金額(1ヶ月単位)		料金	備考
(1)	基本料金	4,800円	
(2)	モノカラー 200カウント/月までの使用1カウントにつき	7.5円	サービス実施店の営業時間外、遠距離での対応は別途追加料金を申し受けることがあります。ただし、営業時間外の保守は、右記「フルタイムサービス」をご用意させていただいております。
	201カウント/月～500カウント/月までの使用1カウントにつき	5.5円	
	501カウント/月以上の使用1カウントにつき	5.0円	
フルカラー 200カウント/月までの使用1カウントにつき	200カウント/月までの使用1カウントにつき	27.0円	
	201カウント/月～500カウント/月までの使用1カウントにつき	24.0円	
	501カウント/月以上の使用1カウントにつき	22.0円	

※カウンターはサイズ別に出力カウントが進みます(A4/A3/B4は1カウント、A2/B3は2カウント、A1/B2は3カウント、A0/B1は5カウント進みます)。※不定形サイズについては印刷する幅や長さによって、カウントが進みます(A0サイズ(5カウント)の2倍の長さを印刷した場合は、10カウント進みます)。※①モノカラーカウンターは、2色・単色・白黒モードおよび自動カラー選択で白黒判定された出力、またはCMYKの内2色以下を使用して出力するに進みます。②フルカラーカウンターは、フルカラーモードおよび自動カラー選択でフルカラー判定された出力、またはCMYKの内3色以上を使用して出力するに進みます。※オプションの種類によっては、別途拡張料金を申し受けます。※詳しくは販売担当者またはカスタマーエンジニアにご確認ください。

3. 「リモートサービス」を提供いたします。

リコーでは、より良好な状態で複合機をお使いいただくため、インターネット環境もしくは公衆回線を利用して遠隔定期診断を可能にした保守システムをご用意させていただいております。

※環境によっては対応できないメニューもございます。詳しい内容につきましては、販売担当者にご確認ください。

■スポット保守メニュー

お客様のご要請に応じて、機械の修理または、部品等を交換します。

(1)基本料金と技術料金 (消費税別)

	基本料金	技術料金	備考
保証期間内	無償対応	無償対応	片道30kmを超える場合や船舶、航空機を利用する場合は、別途料金を追加。営業時間外の保守については販売担当者もしくはカスタマーエンジニアにご相談ください。
保証期間外	15,000円/訪問	7,000円/30分	

(2)部品は、交換のつど代金を申し受けます。

部品価格につきましては、カスタマーエンジニアにご確認ください。

「フルタイムサービス」について

リコーでは、「カウンターパック保守契約」のお客様に休日や夜間等の保守を有償にてご用意しております。

<メニューと料金> [月額] (消費税別)

対応曜日と時間	料金
月曜日～金曜日 17:00～21:00	*1 5,500円
月曜日～金曜日 17:00～21:00 土曜日 9:00～21:00	*1 10,400円
月曜日～金曜日 17:00～翌9:00	*1 15,200円
月曜日～金曜日 17:00～翌9:00 土曜日 9:00～翌9:00	*1 20,100円
土曜日 9:00～17:00	*1 4,900円
土曜日～日曜日 9:00～17:00	*2 14,600円
月曜日～金曜日 17:00～21:00 土曜日～日曜日 9:00～21:00	*2 20,100円
月曜日～金曜日 17:00～翌9:00 土曜日～日曜日 9:00～翌9:00	*2 32,400円
月曜日～金曜日 17:00～翌9:00(受付のみ) 土曜日～日曜日 9:00～翌9:00(受付のみ)	*2 700円
月曜日～金曜日 17:00～19:00	*1 3,000円
月曜日～金曜日 17:00～19:00 土曜日 9:00～19:00	*1 7,900円
月曜日～金曜日 17:00～20:00	*1 4,800円
月曜日～金曜日 17:00～20:00 土曜日 9:00～20:00	*1 9,600円
月曜日～金曜日 7:00～9:00	*1 3,700円
月曜日～金曜日 7:00～9:00 土曜日 7:00～17:00	*1 8,500円
月曜日～金曜日 8:00～9:00 17:00～20:00	*1 5,700円
月曜日～金曜日 8:00～9:00 17:00～20:00	*1 10,500円
土曜日 8:00～20:00	*1 10,500円
月曜日～金曜日 8:00～9:00 17:00～20:00	*2 20,200円
土曜日～日曜日 8:00～20:00	*2 20,200円
月曜日～金曜日 17:00～24:00 土曜日 9:00～24:00	*1 15,700円
月曜日～金曜日 17:00～24:00 土曜日～日曜日 9:00～24:00	*2 25,600円

*1 祝祭日・振替休日・年末年始(12月31日～翌1月3日)は対応致しません。

*2 祝祭日・振替休日・年末年始(12月31日～翌1月3日)も日曜日と同様に対応致します。

※地域によっては、本サービスを提供できない場合があります。あらかじめカスタマーエンジニアにお問い合わせください。

※「基本メニュー+受付対応」のメニューもご用意しております。詳しい内容につきましては、ホームページをご覧ください。販売担当者にご確認ください。

■定期交換部品について

(消費税別)

	標準価格*1	交換の目安枚数*2
メンテナンスキット	157,500円	RICOH IM CW2200: 約33,500枚/A1ヨコ RICOH IM CW1200: 約23,500枚/A1タテ

*1 上記価格には、カスタマーエンジニアによる交換作業・訪問料金が含まれております。
 *2 ご使用方法や用紙サイズによって交換までの印字枚数が交換目安より早く交換が必要になる場合があります。※メンテナンスキットの交換は、カスタマーエンジニアによる交換作業が必要です。
 ※メンテナンスキットの交換時期に達した場合、操作パネル上に「メンテナンスキットの交換時期です。」と表示されます。メンテナンスキットの交換時期以降に発生した故障は修理を受けることができない場合があります。

※サポート料金の詳しい内容につきましては、販売担当者またはカスタマーエンジニアにご確認ください。

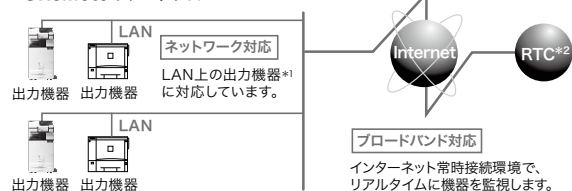
※保守サービスのために必要な補修用性能部品の保有期間は本製品の製造中止後、7年間で。

※本体ご使用後に保守契約を締結していただく場合、本体の状態によってご加入いただけない場合がございます。(契約時に点検を実施させていただきます。その費用はお客様ご負担となります)

出力機器のリモート管理サービス「@Remote」

@Remoteとは、ネットワーク上の出力機器をより「快適」かつ「安心」して、お客様にご利用いただくためのLAN/ブロードバンド環境に対応した新しいリモートサービスです。リアルタイムに品質・稼働情報をキャッチすることで、的確&スピーディーなサービスを実現します。

■@Remoteのワークフロー



*1 @Remote対応のデジタル複合機、プリンター。 *2 RTCは、リコーテクニカルコールセンターの略です。
 ※本機には@Remote通信機能が標準装備されています。 ※モデルによっては提供できないサービスがございます。
 ※@Remoteの詳しい内容につきましては、販売担当者またはカスタマーエンジニアにご確認ください。

@Remoteサービス内容

●遠隔診断保守サービス

故障時自動通報、修理依頼通報(マニュアルコール)、リモートファーム更新など、機器の状態をリモートで監視することで適切な保守を実施します。

●カウンター自動検針サービス

お客様の締め日に合わせて、毎月のカウンター数値を自動で検針します。

●ご使用状況報告書サービス

お客様のご要望に応じて、機器の出力枚数や使用率などを「ご使用状況報告書」としてお知らせいたします。

セキュリティ対応

- お客様が構築されているセキュリティ網(Proxy server等)を経由しての通信に対応。
- 機器、RC-Gate、(株)リコー側システム間の通信にHTTPS(暗号化)方式の採用。
- 機器、RC-Gate、(株)リコー側システム間の電子証明書による相互認証を行なうことで、なりすましによるデータ不正取得からの保護。

RICOH IM CW2200H/CW1200H 保守サービス

■保守サービスの概要

当社は、RICOH IM CW2200H/CW1200Hをご購入のお客様へ保守サービス証書を発行いたします。
保守サービス証書の提示により当社の指定するサービス実施会社から営業時間内で故障箇所の修理を受けることができます。
本製品の保守サービス実施期間は、ご購入より5年間となります。
なお、修理の際、保守サービス証書をご提示いただけない場合、有償修理となります。

- ※オプションの種類によっては、別途拡張料金を申し受けます。
- ★お客様の要請により故障の原因を調査した結果、本製品および同梱ソフトウェア以外に原因があると判明した場合、その調査に要した費用を別途請求させていただく場合があります。
- ★消耗品（インク・用紙・廃インクボックス）は保守サービスには含まれません。
- ★保守サービス実施期間中であっても定期交換部品の交換は含みません。別途有償となります。

「フルタイムサービス」について

リコーでは、RICOH IM CW2200H/CW1200Hをご購入いただいたお客様に休日や夜間等の保守を有償にてご用意しております。

(消費税別)

基本メニュー	対応曜日と時間		料金(年額/台)
	曜日	時間	
基本メニュー	月曜日～金曜日	17:00～21:00	*1 66,000円
	月曜日～金曜日	17:00～21:00	*1 124,100円
	土曜日	9:00～21:00	
	月曜日～金曜日	17:00～翌9:00	*1 182,200円
	月曜日～金曜日	17:00～翌9:00	*1 240,300円
	土曜日	9:00～翌9:00	
	土曜日	9:00～17:00	*1 58,100円
	土曜日～日曜日	9:00～17:00	*2 174,300円
	月曜日～金曜日	17:00～21:00	*2 240,300円
	土曜日～日曜日	9:00～21:00	
	月曜日～金曜日	17:00～翌9:00	*2 388,100円
	土曜日～日曜日	9:00～翌9:00	
	月曜日～金曜日	17:00～翌9:00(受付のみ)	*2 8,400円
	土曜日～日曜日	9:00～翌9:00(受付のみ)	

- *1 祝祭日・振替休日・年末年始(12月31日～翌1月3日)は対応致しません。
- *2 祝祭日・振替休日・年末年始(12月31日～翌1月3日)も日曜日と同様に対応致します。
- ※地域によっては、本サービスを提供できない場合があります。あらかじめカスタマーエンジニアにお問い合わせください。

■定期交換部品について

■定期交換部品

(消費税別)

	標準価格*1	交換の目安枚数*2
メンテナンスキット	157,500円	RICOH IM CW2200H: 約33,500枚/A1ヨコ RICOH IM CW1200H: 約23,500枚/A1タテ

- *1 左記価格には、カスタマーエンジニアによる交換作業・訪問料金が含まれています。
- *2 ご使用方法や用紙サイズによって交換までの印字枚数が交換目安より早く交換が必要になる場合があります。
- ※メンテナンスキットの交換は、カスタマーエンジニアによる交換作業が必要です。
- ※メンテナンスキットの交換時期に達した場合、操作パネル上に「メンテナンスキットの交換時期です。」と表示されます。メンテナンスキットの交換時期以降に発生した故障は修理を受けることができない場合があります。
- ※保守サービス実施期間中であっても有償対応となります。

■保守サービス実施期間終了後について(年間保守メニューとスポット保守(随時保守)メニューのどちらかを選択することができます)

■年間保守メニュー

(消費税別)

	RICOH IM CW2200H RICOH IM CW1200H
保守サービス実施期間終了後、1年目	83,200円/年
保守サービス実施期間終了後、2年目以降	86,300円/年

- ※保守料金には、故障時の派遣費用と部品費用が含まれております。
- ※定期交換部品は含みません。別途有償となります。
- ※保守メニューには、インク・用紙・廃インクボックスは含まれておりません。
- ※オプションの種類によっては、別途拡張料金を申し受けます。
- ※お客様の使用環境・機械の状態により保守契約を維持できない場合や保守契約料金が変動する場合があります。

■スポット保守(随時保守)メニュー

(1)基本料金と技術料金

(消費税別)

基本料金	技術料金	備考
15,000円/訪問	7,000円/30分	片道30kmを超える場合や船舶、航空機を利用する場合は、別途料金を追加。営業時間外の保守については販売担当者もしくはカスタマーエンジニアにご相談ください。

(2) 部品は、交換のつど代金を申し受けます。部品価格につきましては、カスタマーエンジニアにご確認ください。

■「リモートサービス」を提供いたします。

リコーでは、より良好な状態で複合機をお使いいただくため、インターネット環境もしくは公衆回線を利用した保守システムをご用意させていただいております。

※環境によっては対応できないメニューもございます。詳しい内容につきましては、販売担当者にご確認ください。

※保守料金の詳しい内容につきましては、販売担当者またはカスタマーエンジニアにご確認ください。

※保守サービスのために必要な補修用性能部品の保有期間は本製品の製造中止後、7年間です。

■使用済製品 回収料金・処理料金

(消費税別)

区分	本体重量	代表的な商品	回収料金	処理料金
I	～20kg未満	パーソナル複写機、小型ファクシミリ、小型プリンター、パソコン、プロジェクター 等	7,000円/台	3,000円/台
II	20kg以上 40kg未満	レーザーファクシミリ、レーザープリンター 等	11,000円/台	4,000円/台
III	40kg以上 100kg未満	中型複写機、カラーレーザープリンター、デジタル印刷機、湿式ジヤソ機 等	17,000円/台	8,000円/台
IV	100kg以上 140kg未満		22,000円/台	11,000円/台
V	140kg以上 300kg未満	大型複写機(高速/広幅/カラー機)、大型プリンター 等	36,000円/台	21,000円/台
VI	300kg以上 500kg未満		84,000円/台	35,000円/台
VII	500kg以上		140,000円/台	65,000円/台

※対象となる使用済製品は、リコーブランド製品です。詳細は、販売担当者にご確認ください。※回収料金はお客様からグリーンセンターまでの搬出・運搬料金です。※処理料金は分別・分解等の料金です。

※ディスプレイ、プリンター、スキャナーはパソコン本体と別料金になります。

※製品の外観・仕様などは、改良のため予告なく変更させていただく場合があります。※この印刷物に記載されている商品は国内仕様のため海外では使用できません。 ※本価格表に記載の会社名および製品名は各社の商標または登録商標です。 ※詳しい性能・仕様・制約条件・価格等については、販売担当者にご確認ください。

- ご注意
- ①国内外で流通する紙幣・貨幣、未使用の郵便切手・官製ハガキ、政府発行の印紙・証券類などをコピーすることは、法律で禁止されています。
 - ②著作権の目的となっている書籍・音楽・絵画・版画・地図・映画・図画・写真などの著作物は、個人的にまたは、家庭内その他、これに準ずる限られた範囲内で使用するためにコピーする以外は禁じられています。

安全にお使いいただくために...

- ご使用前に「使用説明書」をよくお読みの上、正しくお使いください。●表示された正しい電源・電圧でお使いください。
- 水、湿気、湯気、ほこり、油煙等の多い場所での使用や設置はしないでください。●アース接続を行ってください。故障や漏電の場合、感電するおそれがあります。

この印刷物に掲載の全商品の価格および料金には、消費税は含まれておりません。ご購入の際は消費税を別途申し受けますので、ご了承ください。

リコー製品に関するお問い合わせは下記のダイヤルで承っております。

リコーテクニカルコールセンター **0120-892-111**

- 受付時間:平日(月～金)9時～17時(祝祭日、弊社休業日を除く)
- ※お問い合わせの内容は対応状況の確認と対応品質の向上のため、録音・記録をさせていただいております。
- ※受付時間を含め、記載のサービス内容は予告なく変更になる場合があります。あらかじめご了承ください。

<https://www.ricoh.co.jp/contact/>

■リコーにご提供いただいたお客様の個人情報の取り扱い方針については、当社ホームページでご確認いただけます。

このカタログの記載内容は、2025年4月現在のものです。

株式会社リコー

東京都大田区中馬込1-3-6 〒143-8555