

環境循環型デジタルフルカラー複合機

RICOH
imagine. change.

RICOH IM C4500F CE IM C3000F CE

Reconditioned Digital Full Color Multi Function Printer

☑ Copier ☑ Printer ☑ Facsimile ☑ Scanner



RICOH
IM C4500F CE

45
枚/分

モノクロ
フルカラー

RICOH
IM C3000F CE

30
枚/分

モノクロ
フルカラー

複合機は再生、そして循環へ。

事業を通じて、循環型社会や脱炭素社会の実現に貢献したい。

そんな思いから、リコーのフルカラー再生機が進化しました。

RICOH IM C4500F CE/C3000F CEは、部品リユース率を平均86%^{*1}まで向上させ、

CO₂排出量を新造機比約59%^{*2}削減、RICOH カーボンオフセットサービスにも対応します。

さらに、高速出力、直感的に操作できるタッチパネルなど、「はたらく」をサポートする多彩な機能を凝縮。

持続可能な未来へ、お客様とともに。環境循環型複合機、登場。

RICOH IM C4500F CE/C3000F CE



リコー複合機の環境への取り組みについてはこちら

人と地球に
やさしい
リコー複合機



*1 本体標準構成（定期交換部品を除く）。

*2 RICOH IM C3000F CEとRICOH IM C3000F（新造機）との比較の場合。

※新造機とは、新品部品を用いて新たに製造された機械のことです。

※写真は、RICOH IM C4500F CEです。

※リユース部品を使用していますので、部位により、小さなキズや色味の違いがある場合がございます。

サーキュラーエコノミーとカーボンニュートラルの実現に向けた 環境循環型複合機

部品リユース率は平均86%*まで向上

先進の技術により、再使用部品の選別、再生、検査を行ないます。これにより、質量比で平均86%*のリユース部品の使用を実現しました。

* 本体標準構成(定期交換部品を除く)。

部品リユース率の従来機との比較(質量比)

RICOH
IM C4500F CE
IM C3000F CE 平均 **86%***

RICOH
MP C4504RC
MP C3004RC 平均 **81%**

新造機と比較して約59%*のCO₂排出量削減

再生機は新造機と比較して、CO₂排出量が多い工程を省略できるため、大幅なCO₂排出量の削減を実現できます。さらに、輸送や使用、廃棄・リサイクルなどを含めたライフサイクル全体の環境負荷を約59%*削減しています。



RICOH IM C3000F CE
398 kg-CO₂

約 **59%**
削減

ライフサイクルフロー



* RICOH IM C3000F CEとRICOH IM C3000F(新造機)との比較の場合。
※ LCA (Life Cycle Assessment) とは、材料の調達から製造・輸送・使用・回収・再生など、製品のライフサイクル全体の環境負荷を評価することです。
※ CO₂排出量はkg以下四捨五入しています。
※ 2025年1月現在。当社調べ。
※ 新造機とは、新品部品を用いて新たに製造された機械のことです。

「RICOH カーボンオフセットサービス」(有償)

複合機がライフサイクルで排出するCO₂量について「J-クレジット」制度を利用してオフセットします。本サービスを申し込むと、リコージャパンよりカーボンオフセット証明書を発行します。

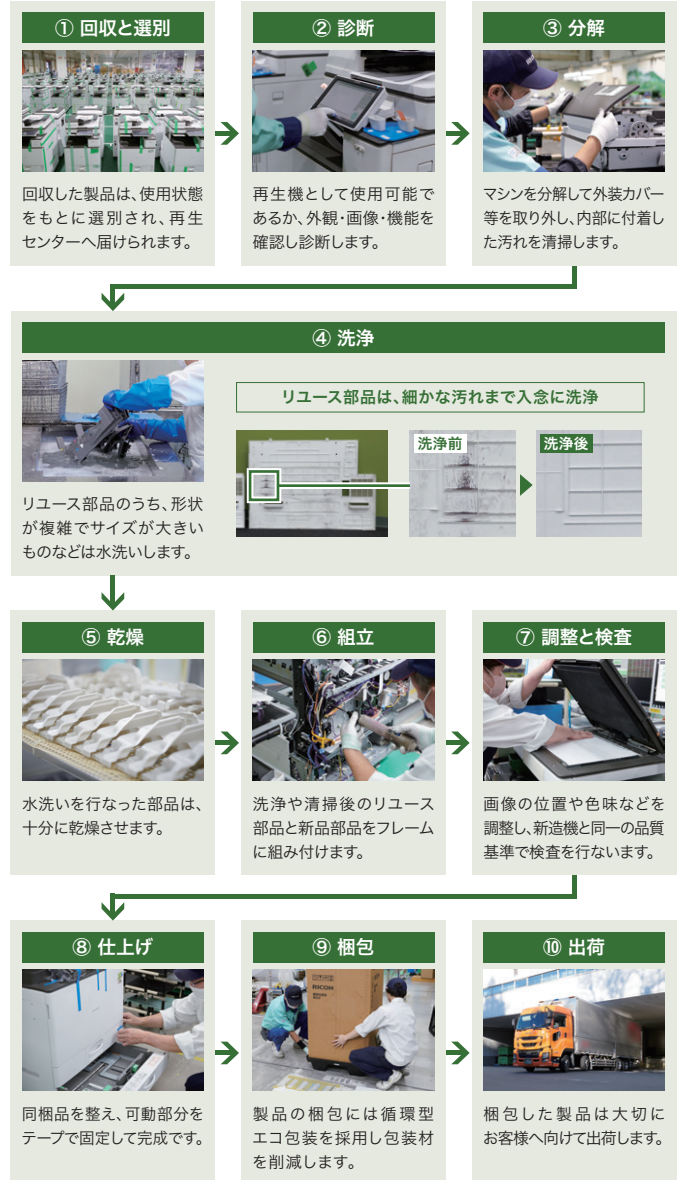
※ RICOH カーボンオフセットサービスについて、詳しくはホームページをご確認ください。

<https://www.ricoh.co.jp/products/list/ricoh-carbon-offset-service>

※ その他詳細については、販売担当者にご確認ください。

再生工程の徹底した品質管理で、新造機同様の保証を実現

環境循環型複合機は、「リコー環境事業開発センター」で徹底した品質管理のもと再生しています。

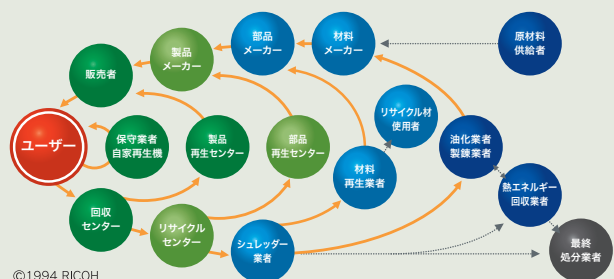


持続可能な社会の実現を目指す

リコーグループの取り組み

持続可能な社会実現のためのコンセプト「コメットサークル」

持続可能な社会を実現するために1994年に制定されたコンセプト「コメットサークル」。リコーグループの領域だけでなく、その上流と下流を含めた製品のライフサイクル全体で環境負荷を減らしていく考え方を表しています。





脱炭素社会の実現



標準消費電力量 (TEC₂₀₁₈)*¹

カラー QSU 技術 (DH 定着方式) により、ウォームアップタイムやスリープモードからの復帰時間を短縮することで、標準消費電力量 (TEC₂₀₁₈)*¹ を低減します。

機種名	TEC ₂₀₁₈ * ¹	復帰時間* ²
RICOH IM C4500F CE	0.48kWh	6.9秒
RICOH IM C3000F CE	0.32kWh	6.7秒

*1 国際エネルギースタープログラムで定められた測定法による数値。

*2 ご使用環境により、数値が異なる場合があります。

インフォメーション画面

利用者や複合機ごとの総印刷ページ数、フルカラー印刷率、両面利用率、集約利用率、用紙削減率といったeco指数や管理者からの任意のメッセージを操作パネル上に表示可能。使用状況を可視化することで、環境負荷低減を促進します。



組み立て生産に使用するすべての電力を100%再生エネ化

RICOH IM C4500F CE/C3000F CEの組み立て工場では、使用するすべての電力を再生可能エネルギー由来の電力で賅っています。

循環型社会の実現



リモート電源オフ機能

自席からWeb Image Monitorなどの管理ツールで機器の主電源を切ることが可能。離れた場所に設置している機器まで行くことなくシャットダウンできるため、電源オフを励行できます。

市販回収材を用いた再生プラスチックの搭載

マテリアルリサイクルの一環として、プラスチックの市販回収材 (建材シート等) を原材料にし、独自に開発した繰り返し使える再生材を製品の一部に採用しています。市販回収材活用により新規投入資源使用量を削減し、さらに、その再生材の繰り返し利用を実現することで、環境負荷低減に貢献します。

循環型エコ包装

耐久性や回収時の循環効率を向上させた「循環型エコ包装」*を採用。包装材の使用における環境負荷を削減し、省資源を実現しています。

* ラックの販売はしていません。



さまざまな環境基準に適合

- 「国際エネルギースタープログラム」の基準に適合
- グリーン購入法適合商品
- 「エコマーク」の複写機基準に適合
- SuMPO環境ラベルプログラムにおいて、製品環境情報を開示*
- カーボンオフセット「どんぐり制度」に参加



エコマーク商品
省エネ・3R 設計
株式会社リコー



* 各モデルの環境影響情報はSuMPO環境ラベルプログラムホームページでご確認ください。

リコーグループが取り組むマテリアリティとSDGs

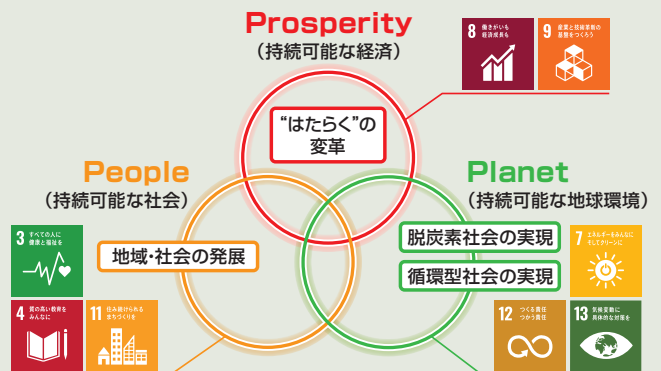
リコーグループは目指すべき持続可能な社会の姿を、経済 (Prosperity)、社会 (People)、地球環境 (Planet) のバランスが取れていることが必要と考えます。持続可能な社会の実現のため、SDGsを踏まえ7つのマテリアリティを定めています。その中の「事業を通じた社会課題解決」を目指す4つのマテリアリティに対して、製品での貢献も目指しています。

SDGs 17の開発目標



詳細はホームページをご覧ください。ホーム > サステナビリティ > マテリアリティ (重要社会課題)

事業を通じた社会課題解決



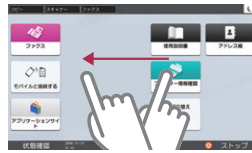


※写真はホーム画面です。

シンプルで使いやすい「MultiLink-Panel」

見やすく使いやすい10.1インチ大型フルカラータッチパネル「MultiLink-Panel」を搭載。タブレット端末やスマートフォンと同様に、指先ひとつで直感的に操作可能です。

フリック



ドラッグ



ピンチイン・ピンチアウト



常に新しい機能を提供する RICOH Always Current Technology

複合機の内蔵ソフトウェアをバージョンアップすることで、機器に新しい機能をネットワーク経由で追加できる仕組み「RICOH Always Current Technology」に対応。最新のセキュリティー機能や自社の業務に合う機能・アプリケーションを手軽に利用できるようになります。随時アップデートするリコーの複合機がおお客様の「はたらく」を応援します。

※RICOH Always Current Technologyのインストールは無償です。

詳しくは当社Webサイトをご覧ください。



フルカラー・モノクロ同速 45ページ/分*の高速出力

コピー/プリント速度は、片面両面同速の45ページ/分*を実現しました。



フルカラー・モノクロ
45ページ/分*

* RICOH IM C4500F CEの場合。RICOH IM C3000F CEは30ページ/分です。
※A4ヨコ送り連続印刷時。

急ぎの印刷にも素早く対応



モノクロ
3.6秒*



フルカラー
5.4秒*

ファーストコピータイムは、モノクロで3.6秒*、フルカラーで5.4秒*と高速。お客様をお待たせすることなく業務効率アップに貢献します。

* RICOH IM C4500F CEの場合。当社調べ。
※A4ヨコ、片面、等倍、本体第1給紙トレイ、原稿ガラスの場合。

低コストで訴求力を高める 2色コピー/プリント

カラー原稿を、指定した2色で再現する2色コピー/2色プリント機能を搭載。低ランニングコストと見やすさを両立できます。

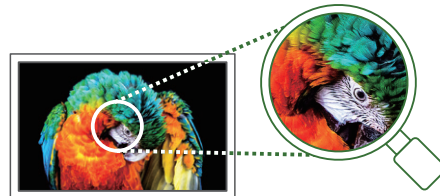
※2色コピー/2色プリントはモノカラー料金としてカウントされます。
※2色プリントは黒とマゼンタ/イエロー/シアンいずれか1色のみ選択可能です。

※機種固有RPCSドライバーのみ対応。

4,800dpi相当×1,200dpiの高精細画質

プリンター解像度4,800dpi相当×1,200dpiの高精細な画像書き込みを実現。フルカラードキュメントの表現力を大きく高めます。

※RICOH IM C3000F CEでは、4,800dpi相当×1,200dpiおよび1,200dpi×1,200dpi出力の場合、プリント速度が遅くなります。



小冊子コピーに対応*

製本された原稿を見開きで読み取り、ページを割り付け。ミニ本や週刊誌の形式にコピーします。



* RICOH Always Current Technology ver.1.2対応機能
※コピー画面のみ利用可能です。コピー(クラシックモード)では利用できません。

フィニッシャー (オプション)



RICOH IM C4500F CEは、最大2,000枚(A4)排紙でき、中綴じや多彩なステープル、5枚までの重ね二つ折り*、シフトソート、パンチ穴開け、サイズ混載ステープルなどが可能なフィニッシャーをオプションでご用意しています。

* 印字面が外側になります。
※RICOH IM C3000F CEには装着できません。
※装着には中継ユニットBU3090が必要です。





内部からのリスクを抑止するきめ細かな認証管理

●ICカードを用いた個人認証管理(オプション)

非接触ICカード「FeliCa」「MIFARE」「eLWISE」を用いた個人認証システムとして、リコー個人認証システム AE2、RICOHカンタンセキュアプリント for Cloudをオプションでご用意。ICカードの汎用領域の情報で認証したり、Windows Active DirectoryやLDAPと連携することが可能です。



●かんたんカード認証

非接触ICカード「FeliCa」*1「MIFARE」*2を用いた個人認証が可能です。機器の利用を簡単に制限でき情報漏えいリスクを軽減します。

*1 FeliCaは、「FeliCa/FeliCa Lite」のIDmのみに対応。その他の汎用領域を利用する設定はできません。
*2 MIFAREは、「MIFARE Classic」「MIFARE Ultralight」のUIDのみに対応。その他の汎用領域を利用する設定はできません。
※個人認証デバイス内蔵キット タイプM37が必要です。
※本機能と他の認証システム、認証機能との併用はできません。
※利用できる認証先はベーシック認証のみです。
※複数台のオンデマンド印刷は対応していません。

●用途に合わせたユーザー認証

複合機の設定のみで認証可能なユーザーコード認証やベーシック認証、ネットワークで接続されているWindowsのドメインコントローラやLDAPサーバーに連携できます。

HDD残存データ消去/HDD暗号化機能

コピー、スキャナーによる原稿読み取り、HDDの残存データやユーザーデータを上書き消去(逐次消去/一括消去)が可能です。また蓄積文書などは、暗号化してからデータ保存し、情報セキュリティーをより一層高めます。

機能利用制限と利用量制限機能

コピー、ファクス、プリンター、スキャナー、ドキュメントボックスについて、利用者ごとに使える機能と利用量の制限が行なえます。例えば、利用量制限機能では利用者ごとにコピー・プリントの上限度数を設定可能です。

ファクスセキュリティー<FASEC 1に適合>

- 番号の押し間違いを抑止する 宛先繰り返し入力
- わかりやすく、送信ミスを防ぐ 設定確認機能
- 入力ミスによる誤送信を防ぐ 宛先利用制限

※FASECとは、情報通信ネットワーク産業協会(CIAJ)がファクシミリ通信のセキュリティー向上を目指して制定したガイドラインの呼称です。

FAX Communications | 情報伝達を効率化するファクス機能



直感的に使い、設定しやすい操作画面

●大量の宛先へのファクス送信も効率化

アドレス帳に登録できる宛先数2,000件、1グループに登録できる宛先数最大500件*。また、メモリー送信の最大宛先数2,000件*など、大量のファクス送信を効率化する機能も充実しています。

* グループ登録:最大100グループ、同報送信できる宛先数最大500件。

●迷惑ファクス受信防止設定*

ファクスの受信結果履歴から直接、迷惑ファクスに登録ができます。

* RICOH Always Current Technology ver.1.2対応機能

ペーパーレス PC FAX機能

パソコンから直接ファクス送信できるため、作業効率のアップとペーパーレス化が可能。宛先繰り返し入力などのセキュリティー機能で、誤送信を抑止できます。

※Windows 8.1、Windows 10、Windows 11、Windows Server 2012、Windows Server 2012 R2、Windows Server 2016、Windows Server 2019、Windows Server 2022

ファクス連携機能

ファクスユニットを搭載していない複合機(子機)*から、ネットワーク上のファクスユニットを搭載している複合機(親機)*を通じてファクス送受信が可能です。

* 親機:子機ともに、リモートFAXカードを装着時に利用可能です。
※親機に接続できる子機は最大6台までです。
※ファクスユニット搭載機は子機として利用できません。
※ファクス連携の送信はG3回線のみです。

サーバー不要のペーパーレスファクス受信

●パソコン上で蓄積受信文書の確認/引き取りが可能

WebブラウザやRICOH Desk Navi(別売)により、パソコン上で画像確認やデータ引き取りが可能。

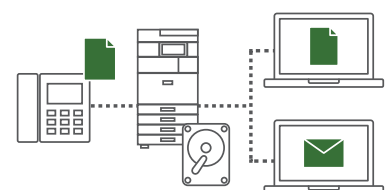
●受信文書の印刷禁止ON/OFF切り替えも簡単

受信したファクス文書は、印刷の有無を操作画面上で簡単に切り替えられます。

●受信ファクスの転送も可能

受信した文書をあらかじめ登録した相手先(転送先)へ転送できます。また、発信元名称、発信元ファクス番号などに応じて転送先を区別*可能です。さらに転送先もファクス、Eメール、フォルダーから選べます。

* 特定相手先250件。
※蓄積できる受信枚数はA4で約320枚です。オプションのFAXメモリーの装着により約4,800枚となります。(A4 ITU-T NO.1チャート ふつう字)
※ドキュメントボックスの引き取りは、時間がかかる場合があります。
※ファクス受信文書の蓄積は最大800文書です。





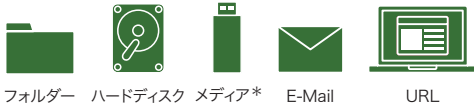
RICOH カンタンストレージ活用(有償)

パソコンを使わずに複合機の操作パネルで簡単に紙文書を電子化してクラウドに保存したり、クラウド上の文書を印刷できます。情報が一元化されるので、外出先で文書を確認したり、情報共有もスムーズです。RICOH カンタンストレージ活用シリーズは、Box[®]、DocuWare、Dropbox、Google ドライブ™、OneDrive for Business、SharePoint Onlineに対応しているため、お客様にとって最適のクラウドストレージサービスを選べます。

※別途クラウドストレージサービスのアカウントが必要です。

多彩なスキャン方法

利用目的や業務フロー、ネットワーク環境に応じて多彩なスキャンが利用できます。

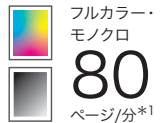


* すべてのメディアの動作を保証するものではありません。

送信するメールサイズに応じて、E-Mail送信、URLリンク送信を自動判別

自動両面原稿送り装置 (ARDF)

読み取り速度は、フルカラー・モノクロ:80ページ/分*1。
さらにモノクロ/カラー混在時のカラーでも
モノクロ原稿を自動判別*2して読み取ることができます。



*1 A4ヨコ、片面、200dpi/300dpi文字モード、原稿サイズ混載時は除く。
*2 モノクロ/カラーの判別は必ずしも正確ではありません。クリアライトPDF選択時は設定できません。

その他の主な機能一覧

Copy		Print		FAX Communications	
高画質	<ul style="list-style-type: none"> 7つの画像モード ①文字 ②文字・写真 ③写真 ④複写原稿 ⑤淡い原稿 ⑥地図 ⑦光沢物 	多彩なプリント機能	<ul style="list-style-type: none"> Mopria[®] AirPrint Ridoc Ez Installer NX リコーカンタンドライバーインストーラー RICOH Eco Friendly Print UX RICOH Device Manager Pro(別売) RPCSドライバー 機種共通RPCS Basicドライバー 拡大複写プリント スタンプ印字 機密印刷/保存印刷 	高画質	<ul style="list-style-type: none"> ①ふつう字 ②小さな字 ③微細字
生産性	<ul style="list-style-type: none"> 集約コピー メモリーコピー 回転コピー 回転縮小コピー 予約コピー メモリーノート 回転ノート 大量原稿モード コピー/プリント時間表示機能 試しコピー 	不正防止	<ul style="list-style-type: none"> 不正コピー防止/不正コピーガード機能 地紋印刷の除外エリア指定 プリントジョブデータの暗号化対応 	レスペーパー化	<ul style="list-style-type: none"> A3ブック原稿送信 両面原稿送信 両面印刷 宛名差し込み
多彩なコピー機能	<ul style="list-style-type: none"> 自動カラー選択機能(ACS)対応 手差しコピー プログラム 割り込みコピー 原稿忘れ検知 25%~400%のワイドズーム すこし小さめコピー 寸法変倍 独立変倍 用紙指定変倍 自動用紙選択 分割 ページ印字 日付印字 カラー変換 指定色消去 オーバーカラー リポート ダブルコピー センタリング ミラー 反転 枠消去 センター消去 とじじる 表紙/合紙 ミニ本 週刊誌 機密ナンバリング 章分け 章区切り 拡大連写 文書蓄積 カラー登録 見開き両面(表裏) 画質調整 	アプリケーション	<ul style="list-style-type: none"> RICOH カンタン文書活用 タイプZ(オプション) RICOH Desk Navi(オプション) Ridoc Smart Navigator V2(オプション) Ridoc GlobalScan Version2(オプション) 透明テキスト付きPDF(オプション) 	操作性	<ul style="list-style-type: none"> リダイヤル 直接宛先入力 オンフックダイヤル 送信文書変更/中止 不達文書再送信 宛先表示見出し選択 宛先並び順変更 クイック操作キー 宛先履歴(10件)
		生産性	<ul style="list-style-type: none"> サイズ混載 センター/枠消去 大量原稿 白紙ページ削除(クラシックモード不可) 部分読み取り ファイル名指定 プレビュー 済スタンプ スキャナー変倍機能 ファイル分割機能 見開き原稿スキャン 	確実性	<ul style="list-style-type: none"> 発信元名称(表示用) 発信元名称(印字用) 発信元ファクス番号 自動誤り再送(ECM) 送受信結果表示(最大1000通信) ID送受信 代行受信 済みスタンプ 送信前プレビュー
		多彩なスキャナー機能	<ul style="list-style-type: none"> POP before SMTP対応 WSDスキャナー ドロップアウトカラー 不定形サイズ DSM S/MIME対応 汎用画像フォーマット 白黒2値:シングル/マルチページTIFF、シングル/マルチページPDF グレースケール/カラー:JPEG、シングルTIFF、シングル/マルチページPDF クリアライトPDF PDF/A デジタル署名付PDF パスワード付暗号化PDF 	IPファクス	<ul style="list-style-type: none"> IP-ファクス(ITU-T T.38勧告準拠) インターネットファクス(ITU-T.37勧告準拠) ダイレクトSMTP NGN対応(ITU-T T.38勧告準拠)
				その他の便利機能	<ul style="list-style-type: none"> 迷惑ファクス防止 相手先別メモリ転送 相手先別受信印刷部数設定 相手先別両面印刷 相手先別対面受信 デュアルアクセス ダイヤルイン機能 自動電源受信機能 各種リスト/レポート印刷 ユーザーコード 利用者制限 印刷終了ブザー しおり機能 センターマーク印字 受信時刻印字 発信時刻印字 発信元名称選択(10件) 回転しりふ ジャストサイズ受信 記録分割/縮小 受信側縮小 受信印刷部数設定

※RICOH IM C4500F CE/C3000F CEの機能詳細については当社Webサイトをご確認ください。

出力機器のリモート管理サービス@Remote

@Remoteとは、ネットワーク上の出力機器*をより“快適”かつ“安心”して、お客様にご利用いただくためのLAN/ブロードバンド環境に対応したリモートサービスです。リアルタイムに品質・稼働情報をキャッチすることで、的確&スピーディーなサービスを実現します。

* @Remote対応のデジタル複合機、プリンター。
※本機には@Remote通信機能が標準装備されています。
※@Remoteの詳細内容につきましては、販売担当者またはカスタマーエンジニアにご確認ください。
※本サービスのご利用条件につきましては、販売担当者にご確認ください。

@Remoteサービス内容

遠隔診断保守サービス

故障時自動通報、修理依頼通報(マニュアルコール)など、機器の状態をリモートで監視することで適切な保守を実施します。

カウンター自動検針サービス

お客様の締め日に合わせて、毎月のカウンター数値を自動で検針します。

ご使用状況報告書サービス

お客様のご要望に応じて、機器の出力枚数や使用率などを「ご使用状況報告書」としてお知らせします。

RICOH IM C4500F CE/C3000F CE 価格表

〈本体価格〉

(消費税別)

商品名	品種コード	標準価格	コピー/プリンター/ スキャナー/ドキュメントボックス	ファクス	両面	手差し	ARDF	インナー1ピン	給紙トレイ (4段)
RICOH IM C4500F CE	312725	オープン	●	●	●	●	●	●	●
RICOH IM C3000F CE	312726	オープン	●	●	●	●	●	●	●

●:標準装備 ※本体価格には、感光体ユニットは含まれません。

〈内部オプション〉

(消費税別)

商品名	品種コード	標準価格	設置調整料		対象機種		内容
			A料金	B料金	RICOH IM C4500F CE	RICOH IM C3000F CE	
増設G3ユニット タイプM38	311452	126,000円	13,800円	7,900円	○	—	スーパーG3対応のFAXユニットです。最大2個増設で、スーパーG3×3回線が可能です。
増設G3ユニット タイプM37	311453	126,000円	13,800円	7,900円	—	○	スーパーG3対応のFAXユニットです。最大2個増設で、スーパーG3×3回線が可能です。
FAXメモリー タイプM19	312912	80,000円	6,900円	1,000円	○	○	ファクスのSAFメモリーを60MBに拡張(A4標準原稿 約4,800枚蓄積)。ファクス400dpi用メモリー、「微細字」での送受信が可能です。
リモートFAXカード タイプM37	311228	20,000円	8,900円	3,000円	○	○	ファクス連携機能を利用する際に必要となるカードです。親機(ファクス搭載機)および子機(ファクス未搭載機)に装着することで、ファクスの送受信ができます。
OCR変換モジュール タイプM13	315747	50,000円	7,900円	2,000円	○	○	スキャナー機能で透明テキスト付PDFの生成を可能にするカードです。
拡張モジュール タイプM37	311254	20,000円	6,900円	1,000円	○	○	4GBに増設するメモリーモジュールです。仮想プリンターを利用した割り込み印刷に必要です。
拡張プリントサーバー タイプM37	311255	20,000円	7,900円	2,000円	○	○	ネットワークポートを2つに増設するためのインターフェースボードです。増設したネットワークポートはプリンター機能のみ対応です。
外付け増設インターフェースボックス タイプM37	313334	215,000円	14,800円	8,900円	○	○	ネットワークポートを3つに増設するための外付けインターフェースボックスです。増設したネットワークポートはプリンター、スキャナー機能が利用可能です。本体とは別に電源が必要です。

※設置指導料は本体と同時に設置の場合はB料金となります。本体納入後、オプションを取付ける場合は1オプションがA料金、他オプションはB料金となります。

〈プリンター接続オプション〉

(消費税別)

商品名	品種コード	標準価格	設置調整料		対象機種		内容
			A料金	B料金	RICOH IM C4500F CE	RICOH IM C3000F CE	
PS3カード タイプM37	311248	145,000円	6,900円	1,000円	○	○	Adobe社製フォントを「Adobe PostScript 3エミュレーション」「PDF Directエミュレーション」に置き換えなしで出力できます。
エミュレーションカード タイプM37	311250	40,000円	6,900円	1,000円	○	○	R98(NEC PC-PR201H)、R16(EPSON ESC/P)、R55(IBM®5577)、RP-GL/2(HP-GL/2+HP-RTL)、RTIFFによる出力が可能です。

※設置調整料は本体と同時に設置の場合はB料金となります。本体納入後、オプションを取付ける場合は、1オプションがA料金、他オプションはB料金となります。

〈インターフェイスケーブル〉

(消費税別)

商品名	品種コード	標準価格	対象機種		内容
			RICOH IM C4500F CE	RICOH IM C3000F CE	
USB2.0 プリンターケーブル	509600	1,500円	○	○	4pin A-TYPE 4pin B-TYPEのUSB2.0ケーブル(2.5m)です。スキャナーは使用できません。

〈外部オプション〉

(消費税別)

商品名	品種コード	標準価格	設置調整料		対象機種		内容
			A料金	B料金	RICOH IM C4500F CE	RICOH IM C3000F CE	
中継ユニット BU3090	311237	15,000円	6,900円	1,000円	○	—	フィニッシャーと本体トレイの排紙を仕分けします。フィニッシャー装着時に必要です。
2000枚中継フィニッシャー SR3290CE*1	445501	オープン	7,900円	2,000円	○	—	スタック枚数2,000枚(A4)のフィニッシャー。4ポジションステープル、中継し、5枚までの重ね2つ折り、パンチ、サイズ混載ステープル、シフトソートが可能。
ヒーターキット タイプM37	311403	13,000円	9,900円	4,000円	○	○	機械の結露を防ぐヒーターです。寒冷地や夜間日中の温度差が大きい環境での結露の頻度を低減します。
画像領域拡張キット タイプM19	312923	5,000円	8,900円	3,000円	○	○	印字領域を拡張し、SRA3サイズまでの印刷が可能となるオプションです。
課金オプション置き台 タイプM19	312940	10,000円	7,900円	2,000円	○	○	リコー プリペイドICカードR/W CB10装着時に必要な置き台です。
テンキーデバイス タイプM19	311059	15,000円	7,900円	2,000円	○	○	外付けタイプのハードテンキーです。

*1 中継ユニット BU3090が必要です。

※用紙の積載、給紙、スタック枚数はマイペーパー使用時の値です。※設置調整料は本体と同時に設置の場合はB料金となります。本体納入後、オプションを取付ける場合は、1オプションがA料金、他オプションはB料金となります。

〈その他オプション〉

(消費税別)

商品名	品種コード	標準価格	設置調整料		対象機種		内容
			A料金	B料金	RICOH IM C4500F CE	RICOH IM C3000F CE	
課金用インターフェースボード タイプM12	317687	7,000円	9,900円	4,000円	○	○	リコー プリペイドICカードR/W CB10、リコー コインラック AD タイプ 501/1001を本体と接続するときに必要です。
リコー プリペイドICカードR/W CB10	315189	265,000円	14,800円	8,900円	○	○	コピー/プリント使用量を管理する減算式ICカードR/Wです。装着には課金用インターフェースボード タイプM12、課金オプション置き台 タイプM19が必要です。詳しくは、CB10の製品情報をご確認ください。
リコー コインラック AD タイプ501	315056	298,000円	11,900円	6,000円	○	○	コピーサービスを無人でできるコピーの自動販売機です。10円、50円、100円、500円各硬貨が使用できます。装着には、課金用インターフェースボード タイプM12が必要です。詳しくは、コインラック ADの製品情報をご確認ください。
リコー コインラック AD タイプ1001	315057	487,000円	15,800円	9,900円	○	○	コピーサービスを無人でできるコピーの自動販売機です。10円、50円、100円、500円各硬貨と千円札が使用できます。装着には、課金用インターフェースボード タイプM12が必要です。詳しくは、コインラック ADの製品情報をご確認ください。
ダストカバー タイプG	317193	1,700円	—	—	○	○	防塵カバーです。
個人認証デバイス内蔵キット タイプM37	311260	47,000円	7,900円	2,000円	○	○	個人認証する際に必要となるICカードリーダー/ライター、ケーブル、リーダー/ライター、外装カバーが同梱されています。

※設置調整料は本体と同時に設置の場合はB料金となります。本体納入後、オプションを取付ける場合は、1オプションがA料金、他オプションはB料金となります。※詳細は販売担当者にご確認ください。

RICOH IM C4500F CE/C3000F CE 価格表

〈消耗品〉 2025年1月現在 (消費税別)

商品名	品種コード	標準価格	販売単位	換算価格	規格
リコーPPCステープラー針 タイプN*1	315253	3,200円	1箱(5000針×2個)	0.32円	5000針
RICOH ステープラー針 タイプW*2	315696	3,200円	1箱(2000針×4個)	0.40円	2000針
リコーPPCステープラーカートリッジ タイプA*3	315254	2,400円	1個(5000針セット済み)	-	カートリッジ
ステープラーカートリッジ タイプW*4	319168	2,400円	1個(2000針セット済み)	-	カートリッジ
リファクスタスタンプカートリッジ タイプ1	339677	1,500円	1箱	-	4個入り
RICOH タッチパネル抗菌フィルム タイプB*5	440107	3,000円	1枚	-	-

*1 SR3290CE用の詰め替え針です。カートリッジは含まれておりません。*2 SR3290CE中と同じ用の詰め替え針です。カートリッジは含まれておりません。*3 SR3290CE用のカートリッジです。フィニッシャー本体には1カートリッジ分が装着されています。*4 SR3290CE中と同じ用のカートリッジです。フィニッシャー本体には2カートリッジ分が装着されています。*5 操作部(MultiLink-Panel)に貼り付け可能な抗菌タイプのフィルムです。

〈カーボンオフセットサービス〉 (消費税別)

商品名	品種コード	標準価格	内容
RICOH カーボンオフセットサービス 基本料 タイプA	GQS800	7,000円	基本料金メニューです。1回のカーボンオフセットにつき1つご注文となります。
RICOH カーボンオフセットサービス タイプA	GQS801	2,500円	台数単価メニューです。カーボンオフセット対象機器1台につき1つご注文となります。

RICOH IM C4500F CE 主なオプション仕様

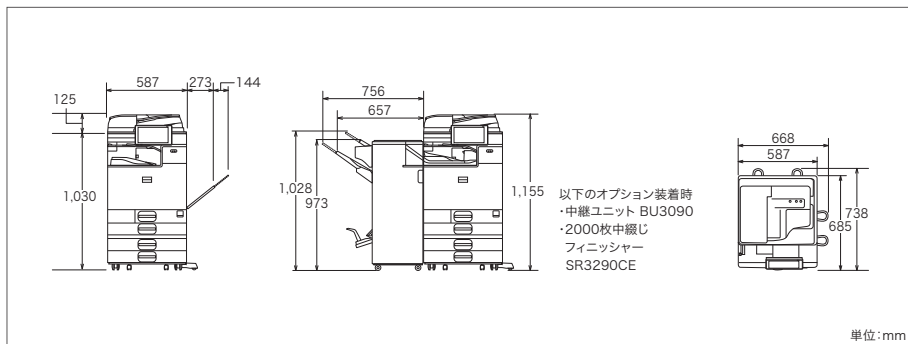
〈2000枚中綴じフィニッシャー SR3290CE(RICOH IM C4500F CE 専用オプション)〉

上トレイ	収納可能サイズ	A3~A6タテ、B4~B6タテ、12×18"、SRA3、SRA4、11×17"~5½×8½"タテ、郵便はがきタテ、往復はがき、不定形サイズ
	収納可能枚数*	250枚(A4、8½×11"以下)、50枚(B4、8½×14"以上)
	用紙紙厚	52~220g/m(45~189kg)
シフトトレイ	収納可能サイズ	A3~A6タテ、B4~B6タテ、12×18"、SRA3、SRA4、11×17"~5½×8½"タテ、郵便はがきタテ、往復はがき、不定形サイズ
	収納可能枚数*	2,000枚(A4ヨコ、8½×11"ヨコ)、1,000枚(A3、A4タテ、B4、B5、12×18"、SRA3、11×17"~8½×11"タテ)、500枚(A5ヨコ)、100枚(A5タテ、B6タテ、A6タテ、5½×8½"タテ)
	用紙紙厚	52~300g/m(45~258kg)
ステープル	可能サイズ	A3、A4、B4、B5、11×17"~7¼×10½"ヨコ、不定形サイズ
	可能枚数*	50枚、サイズ混載時50枚
	用紙紙厚	52~105g/m(45~90kg)
	位置	手前、奥1ヶ所綴じ、奥1ヶ所斜め綴じ、2ヶ所綴じ
中綴じトレイ	可能サイズ	A3、A4タテ、B4、B5タテ、12×18"、11×17"~8½×11"タテ
	可能枚数*	20枚
	用紙紙厚	64~105g/m(55~90kg)
	収納可能枚数*	2~5枚/30部、6~10枚/15部、11~15枚/10部、16~20枚/6部
パンチ	可能サイズ	A3~A5、B4、B5、11×17"~5½×8½"タテ、不定形サイズ
	用紙紙厚	52~256g/m(45~220kg)
	位置	2穴
最大消費電力	64W以下(電源は本体から供給)	
大きさ(幅×奥×高)	657×613×960mm(高さは天板まで)	
質量	59kg	

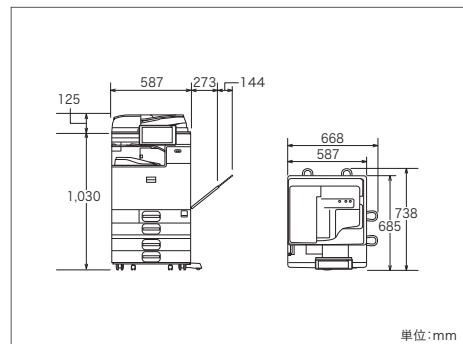
* リコー マイペーパーの場合。

RICOH IM C4500F CE/C3000F CE 外形寸法

RICOH IM C4500F CEの外形寸法



RICOH IM C3000F CEの外形寸法



RICOH IM C4500F CE 保守料金

RICOH IM C4500F CE をご購入いただきますと、より快適にお使いいただくために、以下のような保守サービスをご用意しております。
保守サービスとして、パフォーマンス契約とスポット保守契約のいずれかをお選びいただけます。

■パフォーマンス契約をお選びいただけますと

1. 「パフォーマンス」を実施いたします。

「パフォーマンス」とは、

- ① カスタマーエンジニアを派遣して、本製品を安定した状態でお使いいただくための定期保守サービス（点検・調整）を実施いたします。また、万が一の故障時には、お客様のご要請に応じて修理いたします。
- ② パフォーマンス契約期間中、感光体ユニットをお貸しし、通常の利用に必要な量のトナーを供給いたします。
RICOH MP P トナー ブラック C6003 RICOH MP P トナー シアン C6003 RICOH MP P トナー マゼンタ C6003 RICOH MP P トナー イエロー C6003
RICOH 廃トナーボトル IM C6000

2. 「パフォーマンスチャージ」を申し受けます。

リコーはパフォーマンスの対価として、「パフォーマンスチャージ」を申し受けます。パフォーマンスチャージは、カウンター数値により算出されます。

※パフォーマンスチャージの請求は、1ヶ月単位となります。※実際のご請求金額は、テスト、不良出力の控除として、月間使用モノカラーカウンターの0.3%引き、フルカラーカウントとフルカラープリントカウンターの0.3%引きのカウント数で計算します。

★契約有効期間は5年間で、5年経過後は1年単位で自動更新させていただきます。6年目はパフォーマンスチャージを8%アップします。7年目はパフォーマンスチャージを12%アップします。

★お客様のご要請により故障の原因を調査した結果、本製品および同梱ソフト以外に原因があると判明した場合、その調査に要した費用を別途請求させていただきます場合があります。

< RICOH IM C4500F CE のパフォーマンスチャージ >

下記(1)基本料金と(2)カウンター料金のどちらか高い金額をパフォーマンスチャージとします。

※カウンター料金は、モノカラーカウンター料金とフルカラーカウンター料金とフルカラープリントカウンター料金の合算料金です。

(消費税別)

請求金額 (1ヶ月単位)		RICOH IM C4500F CE
(1)	基本料金	5,500円
モノカラーカウンター	500カウント / 月までの使用 1 カウントにつき	9.4円
	501 カウント / 月～4,000 カウント / 月までの使用 1 カウントにつき	7.9円
	4,001 カウント / 月以上の使用 1 カウントにつき	7.4円
(2) フルカラーカウンター	1,000 カウント / 月までの使用 1 カウントにつき	44.0円
	1,001 カウント / 月～3,000 カウント / 月までの使用 1 カウントにつき	38.0円
	3,001 カウント / 月以上の使用 1 カウントにつき	32.0円
フルカラープリントカウンター	1,000 カウント / 月までの使用 1 カウントにつき	38.0円
	1,001 カウント / 月～3,000 カウント / 月までの使用 1 カウントにつき	32.0円
	3,001 カウント / 月以上の使用 1 カウントにつき	28.0円

※カウンターは出力1面ごとに1カウント進みます。1両面出力ごとに2カウント進みます。※①モノカラーカウンターは、2色・単色・白黒モードおよび自動カラー選択で白黒判定された出力、またはCMYKの内2色以下を使用して出力する場合に進みます。②フルカラーカウンターは、フルカラーモードおよび自動カラー選択でフルカラー判定された出力、またはCMYKの内3色以上を使用して出力する場合に進みます。③フルカラープリントカウンターは、プリンター機能（ドキュメントボックスに蓄積したものの出力を含む）でCMYKの内3色以上を使用して出力する場合に進みます。※フルカラートータルカウンターにはフルカラープリントカウンターを含みます。※オプションの種類によっては、別途拡張料金を申し受けます。※詳しくは販売担当者またはカスタマーエンジニアにご確認ください。※サービス実施店の営業時間外、遠距離での対応は別途追加料金を申し受けることがあります。ただし、営業時間外の保守は、「フルタイムサービス」をご用意させていただいております。

3. 「リモートサービス」を提供いたします。

リコーでは、より良好な状態で機器をお使いいただくため、インターネット環境もしくは公衆回線を利用して遠隔定期診断を可能にした保守システムをご用意させていただいております。※環境によっては対応できないメニューもございます。詳しい内容につきましては、販売担当者にご確認ください。

■スポット保守契約をお選びいただけますと——お客様のご要請に応じて、点検・修理・調整、感光体ユニット・部品の供給・交換を有償で行なう保守サービスです。

1. 契約時に感光体ユニット、トナーをお買い上げいただけます。(消費税別)

感光体ユニットは、交換のつど代金を申し受けます。

感光体ユニットは、4本使用します。35,000円/1本(140,000円/4本)

トナー、廃トナーボトルは、お客様のご使用状況に応じお買い上げいただけます。

トナー価格 …RICOH MP トナー ブラック C6003… 31,000円/1本

…RICOH MP トナー イエロー C6003… 19,000円/1本

…RICOH MP トナー マゼンタ C6003… 19,000円/1本

…RICOH MP トナー シアン C6003… 19,000円/1本

廃トナーボトル …RICOH スポット廃トナーボトル IM C6000… 2,000円/1本

2. お客様のご要請に応じて、機械の修理または感光体ユニット、部品を交換します。

(1) 基本料金と技術料金

(消費税別)

	基本料金	技術料金	備考
保証期間内	無償対応	無償対応	片道30kmを超える場合や船舶、航空機を利用する場合は、別途料金を追加。営業時間外の保守については販売担当者もしくはカスタマーエンジニアにご相談ください。
保証期間外	15,000円/訪問	7,000円/30分	

(2) 部品は、交換のつど代金を申し受けます。

部品価格につきましては、カスタマーエンジニアにご確認ください。

※保守料金の詳しい内容につきましては、販売担当者またはカスタマーエンジニアにご確認ください。 ※保守サービスのために必要な補修用性能部品の保有期間は本製品の製造中止後、7年間で。

RICOH IM C3000F CE 保守料金

RICOH IM C3000F CE をご購入いただきますと、より快適にお使いいただくために、以下のような保守サービスをご用意しております。保守サービスとして、パフォーマンス契約とスポット保守契約のいずれかをお選びいただけます。

■パフォーマンス契約をお選びいただけますと

1. 「パフォーマンス」を実施いたします。

「パフォーマンス」とは、

- ① カスタマーエンジニアを派遣して、本製品を安定した状態でお使いいただくための定期保守サービス（点検・調整）を実施いたします。また、万が一の故障時には、お客様のご要請に応じて修理いたします。
- ② パフォーマンス契約期間中、感光体ユニットをお貸しし、通常の利用に必要な量のトナーを供給いたします。
RICOH MP P トナー ブラック C3503 RICOH MP P トナー シアン C3503 RICOH MP P トナー マゼンタ C3503 RICOH MP P トナー イエロー C3503
RICOH 廃トナーボトル IM C6000

2. 「パフォーマンスチャージ」を申し受けれます。

リコーはパフォーマンスの対価として、「パフォーマンスチャージ」を申し受けれます。パフォーマンスチャージは、カウンター数値により算出されます。

※パフォーマンスチャージの請求は、1ヶ月単位となります。※実際のご請求金額は、テスト、不良出力の検除として、月間使用モノカラーカウンターの0.3%引き、フルカラーカウントとフルカラープリントカウンターの0.3%引きのカウント数で計算します。

★契約有効期間は5年間で、5年経過後は1年単位で自動更新させていただきます。6年目はパフォーマンスチャージを8%アップします。7年目はパフォーマンスチャージを12%アップします。

※お客様のご要請により故障の原因を調査した結果、本製品および同梱ソフト以外に原因があると判明した場合、その調査に要した費用を別途請求させていただきます場合があります。

< RICOH IM C3000F CE のパフォーマンスチャージ >

下記(1)基本料金と(2)カウンター料金のどちらか高い金額をパフォーマンスチャージとします。

※カウンター料金は、モノカラーカウンター料金とフルカラーカウンター料金とフルカラープリントカウンター料金の合算料金です。

(消費税別)

請求金額 (1ヶ月単位)		RICOH IM C3000F CE
(1)	基本料金	2,860円
モノカラーカウンター	500カウント / 月までの使用 1 カウントにつき	9.4円
	501 カウント / 月～ 1,000 カウント / 月までの使用 1 カウントにつき	8.8円
	1,001 カウント / 月以上の使用 1 カウントにつき	7.5円
(2) フルカラーカウンター	1,000 カウント / 月までの使用 1 カウントにつき	44.0円
	1,001 カウント / 月～ 3,000 カウント / 月までの使用 1 カウントにつき	38.0円
	3,001 カウント / 月以上の使用 1 カウントにつき	32.0円
フルカラープリントカウンター	1,000 カウント / 月までの使用 1 カウントにつき	38.0円
	1,001 カウント / 月～ 3,000 カウント / 月までの使用 1 カウントにつき	32.0円
	3,001 カウント / 月以上の使用 1 カウントにつき	28.0円

※カウンターは出力1面ごとに1カウント進みます。1両面出力ごとに2カウント進みます。※①モノカラーカウンターは、2色・単色・白黒モードおよび自動カラー選択で白黒判定された出力、またはCMYKの内2色以下を使用して出力する場合に進みます。②フルカラーカウンターは、フルカラーモードおよび自動カラー選択でフルカラー判定された出力、またはCMYKの内3色以上を使用して出力する場合に進みます。③フルカラープリントカウンターは、プリンター機能（ドキュメントボックスに蓄積したものの出力を含む）でCMYKの内3色以上を使用して出力する場合に進みます。※フルカラートータルカウンターにはフルカラープリントカウンターを含みます。※オプションの種類によっては、別途拡張料金を申し受けれます。※詳しくは販売担当者またはカスタマーエンジニアにご確認ください。※サービス実施店の営業時間外、遠距離での対応は別途追加料金を申し受けることがあります。ただし、営業時間外の保守は、「フルタイムサービス」をご用意させていただいております。

3. 「リモートサービス」を提供いたします。

リコーでは、より良好な状態で機器をお使いいただくため、インターネット環境もしくは公衆回線を利用して遠隔定期診断を可能にした保守システムをご用意させていただいております。

※環境によっては対応できないメニューもございます。詳しい内容につきましては、販売担当者にご確認ください。

■スポット保守契約をお選びいただけますと——お客様のご要請に応じて、点検・修理・調整、感光体ユニット・部品の供給・交換を有償で行なう保守サービスです。

1. 契約時に感光体ユニット、トナーをお買い上げいただけます。(消費税別)

感光体ユニットは、交換のつど代金を申し受けれます。

感光体ユニットは、4本使用します。35,000円/1本(140,000円/4本)

トナー、廃トナーボトルは、お客様のご使用状況に応じお買い上げいただけます。

トナー価格 …RICOH MP トナー ブラック C3503… 28,000円/1本
…RICOH MP トナー イエロー C3503… 6,000円/1本
…RICOH MP トナー マゼンタ C3503… 6,000円/1本
…RICOH MP トナー シアン C3503… 6,000円/1本
廃トナーボトル …RICOH スポット廃トナーボトル IM C6000… 2,000円/1本

2. お客様のご要請に応じて、機械の修理または感光体ユニット、部品を交換します。

(1) 基本料金と技術料金

(消費税別)

	基本料金	技術料金	備考
保証期間内	無償対応	無償対応	片道30kmを超える場合や船舶、航空機を利用する場合は、別途料金を追加。営業時間外の保守については販売担当者もしくはカスタマーエンジニアにご相談ください。
保証期間外	15,000円/訪問	7,000円/30分	

(2) 部品は、交換のつど代金を申し受けれます。

部品価格につきましては、カスタマーエンジニアにご確認ください。

※保守料金の詳しい内容につきましては、販売担当者またはカスタマーエンジニアにご確認ください。 ※保守サービスのために必要な補修用性能部品の保有期間は本製品の製造中止後、7年間で。

※製品の外观・仕様などは、改良のため予告なく変更させていただく場合があります。 ※この印刷物に記載されている商品は国内仕様のため海外では使用できません。 ※詳しい性能・仕様・制約条件等については、販売担当者にご確認ください。 ※Adobe, PostScriptは、Adobeの米国ならびに他の国における商標または登録商標です。 ※PDFは、Adobe PDFです。 ※IBMは、世界の多くの国で登録されたInternational Business Machines Corp.の商標です。 ※本価格表に掲載のその他の会社名および製品名、ロゴマークは各社の商号、商標または登録商標です。

ご注意 ①国内外で流通する紙幣・貨幣、未使用の郵便切手・官製ハガキ、政府発行の印紙・証券類などをコピーすることは、法律で禁止されています。
②著作権の目的となっている書籍・音楽・絵画・版画・地図・映画・図画・写真などの著作物は、個人的または、家庭内その他、これに準ずる限られた範囲内で使用するためにコピーする以外は禁じられています。

安全にお使いいただくために… ●ご使用前に「使用説明書」をよくお読みの上、正しくお使いください。 ●表示された正しい電源・電圧でお使いください。
●水、湿気、湯気、ほこり、油煙等の多い場所での使用や設置はしないでください。 ●アース接続を行なってください。故障や漏電の場合、感電するおそれがあります。

この印刷物に掲載の全商品の価格および料金には、消費税は含まれておりません。ご購入の際は消費税を別途申し受けれますので、ご了承ください。

リコー製品に関するお問い合わせは下記のダイヤルで承っております。

リコーテクニカルコールセンター

0120-892-111

イチイチ

●受付時間：平日(月～金)9時～17時(祝祭日、弊社休業日を除く)
※お問い合わせの内容は対応状況の確認と対応品質の向上のため、録音・記録をさせていただきます。
※受付時間を含め、記載のサービス内容は予告なく変更になる場合があります。あらかじめご了承ください。
<https://www.ricoh.co.jp/contact/>

■リコーにご提供いただいたお客様の個人情報の取り扱い方針については、当社ホームページでご確認いただけます。

このカタログの記載内容は、2025年1月現在のものです。

株式会社 リコー

東京都大田区中馬込1-3-6 〒143-8555