

環境循環型デジタルフルカラー複合機

RICOH
IM C6000F CE
IM C4500F CE
IM C3000F CE
IM C2500F CE

RICOH
imagine. change.



RICOH
IM C6000F CE

60
枚/分
モノクロ
フルカラー

RICOH
IM C4500F CE

45
枚/分
モノクロ
フルカラー

RICOH
IM C3000F CE

30
枚/分
モノクロ
フルカラー

RICOH
IM C2500F CE

25
枚/分
モノクロ
フルカラー

複合機は再生、そして循環へ。

事業を通じて、循環型社会や脱炭素社会の実現に貢献したい。

そんな想いから、リコーのフルカラー再生機が進化しました。

RICOH IM C6000F CE/C4500F CE/C3000F CE/C2500F CEは、部品リユース率を平均86%^{*1}まで向上させ、

CO₂排出量を新造機比約59%^{*2}削減、RICOH カーボンオフセットサービスにも対応します。

さらに、高速出力、直感的に操作できるタッチパネルなど、「はたらく」をサポートする多彩な機能を凝縮。

持続可能な未来へ、お客様とともに。環境循環型複合機、登場。

RICOH IM C6000F CE/C4500F CE RICOH IM C3000F CE/C2500F CE



リコー複合機の環境への取り組みについてはこちら

人と地球に
やさしい
リコー複合機



*1 本体標準構成（定期交換部品を除く）。

*2 RICOH IM C3000F CEとRICOH IM C3000F（新造機）との比較の場合。

※新造機とは、新品部品を用いて新たに製造された機械のことです。

※写真は、RICOH IM C4500F CEです。

※リユース部品を使用していますので、部位により、小さなキズや色味の違いがある場合がございます。

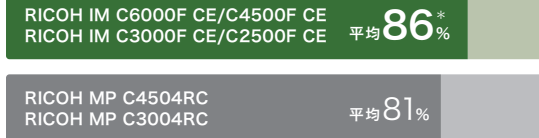
サーキュラーエコノミーとカーボンニュートラルの実現に向けた 環境循環型複合機

部品リユース率は平均86%*まで向上

先進の技術により、再使用部品の選別、再生、検査を行ないます。これにより、質量比で平均86%*のリユース部品の使用を実現しました。

* 本体標準構成(定期交換部品を除く)。

部品リユース率の従来機との比較(質量比)



新造機と比較して約59%*のCO₂排出量削減

再生機は新造機と比較して、CO₂排出量が多い工程を省略できるため、大幅なCO₂排出量の削減を実現できます。さらに、輸送や使用、廃棄・リサイクルなどを含めたライフサイクル全体の環境負荷を約59%*削減しています。



ライフサイクルフロー



* RICOH IM C3000F CE と RICOH IM C3000F (新造機) との比較の場合。
 ※ CO₂ 排出量は kg 以下四捨五入しています。
 ※ 2025年1月現在。当社調べ。
 ※ 新造機とは、新品部品を用いて新たに製造された機械のことです。

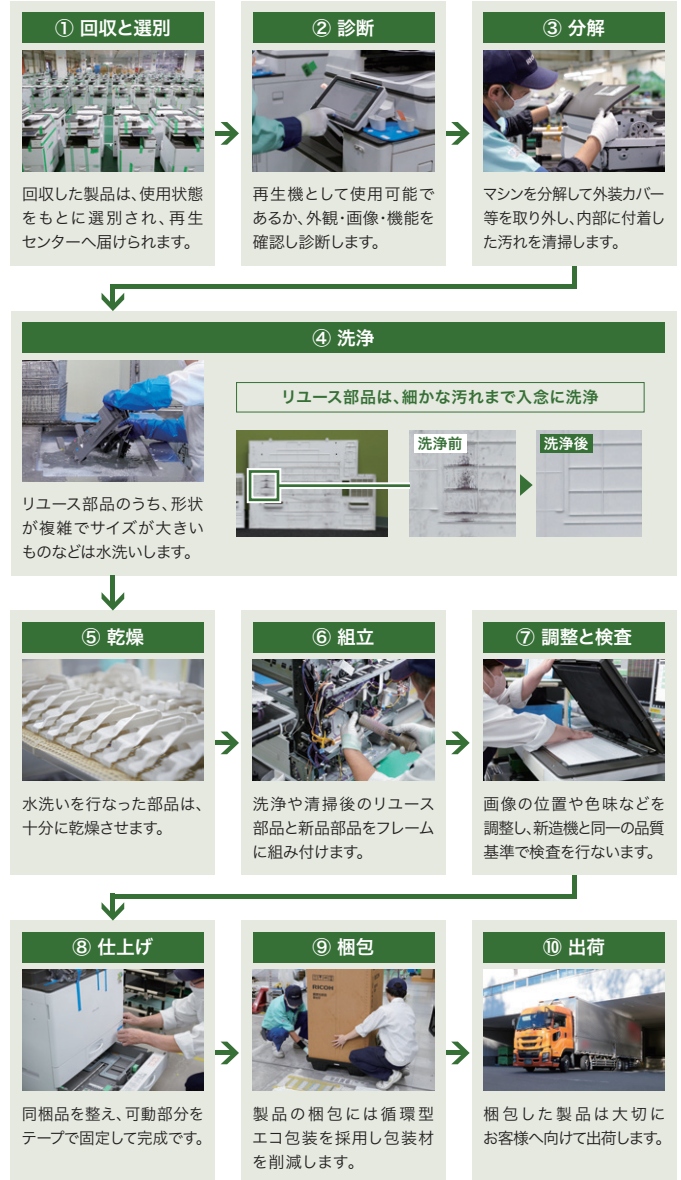
「RICOH カーボンオフセットサービス」(有償)

複合機がライフサイクルで排出するCO₂量について「J-クレジット」制度を利用してオフセットします。本サービスを申し込むと、リコー・ジャパンよりカーボンオフセット証明書を発行します。

※ RICOH カーボンオフセットサービスについて、詳しくはホームページをご確認ください。
<https://www.ricoh.co.jp/products/list/ricoh-carbon-offset-service>
 ※ その他詳細については、販売担当者にご確認ください。

再生工程の徹底した品質管理で、新造機同様の保証を実現

環境循環型複合機は、「リコー環境事業開発センター」で徹底した品質管理のもと再生しています。

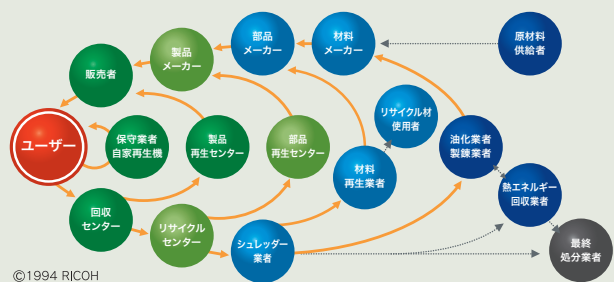


持続可能な社会の実現を目指す

リコーグループの取り組み

持続可能な社会実現のためのコンセプト「コメットサークル」

持続可能な社会を実現するために1994年に制定されたコンセプト「コメットサークル」。リコーグループの領域だけでなく、その上流と下流を含めた製品のライフサイクル全体で環境負荷を減らしていく考え方を表しています。





脱炭素社会の実現



標準消費電力量 (TEC₂₀₁₈)*¹

カラーQSU技術 (DH定着方式) により、ウォームアップタイムやスリープモードからの復帰時間を短縮することで、標準消費電力量 (TEC₂₀₁₈)*¹ を低減します。

*¹ 国際エネルギースタープログラムで定められた測定法による数値。
*² ご使用環境により、数値が異なる場合があります。

機種名	TEC ₂₀₁₈ * ¹	復帰時間* ²
RICOH IM C6000F CE	0.70kWh	8.0秒
RICOH IM C4500F CE	0.48kWh	6.9秒
RICOH IM C3000F CE	0.32kWh	6.7秒
RICOH IM C2500F CE	0.27kWh	

インフォメーション画面

利用者や複合機ごとの総印刷ページ数、フルカラー印刷率、両面利用率、集約利用率、用紙削減率といったeco指数や管理者からの任意のメッセージを操作パネル上に表示可能。使用状況を可視化することで、環境負荷低減を促進します。



組み立て生産に使用するすべての電力を100%再エネ化

RICOH IM C6000F CE/C4500F CE/C3000F CE/C2500F CEの組み立て工場では、使用するすべての電力を再生可能エネルギー由来の電力で賅っています。

循環型社会の実現



リモート電源オフ機能

自席からWeb Image Monitorなどの管理ツールで機器の主電源を切ることが可能。離れた場所に設置している機器まで行くことなくシャットダウンできるため、電源オフを励行できます。

市販回収材を用いた再生プラスチックの搭載

マテリアルリサイクルの一環として、プラスチックの市販回収材 (建材シート等) を原材料にし、独自に開発した繰り返し使える再生材を製品の一部に採用しています。市販回収材活用により新規投入資源使用量を削減し、さらに、その再生材の繰り返し利用を実現することで、環境負荷低減に貢献します。

循環型エコ包装

耐久性や回収時の循環効率を向上させた「循環型エコ包装」*を採用。包装材の使用における環境負荷を削減し、省資源を実現しています。

* エコ包装単体の販売はしていません。
※RICOH IM C4500F CE/C3000F CE/C2500F CEのみ。



さまざまな環境基準に適合

- 「国際エネルギースタープログラム」の基準に適合
- グリーン購入法適合商品
- 「エコマーク」の複写機基準に適合
- SuMPO環境ラベルプログラムにおいて、製品環境情報を開示*
- カーボンオフセット「どんぐり制度」に参加



エコマーク商品
省エネ・3R設計
株式会社リコー



* 各モデルの環境影響情報はSuMPO環境ラベルプログラムホームページでご確認ください。

リコーグループが取り組むマテリアリティとSDGs

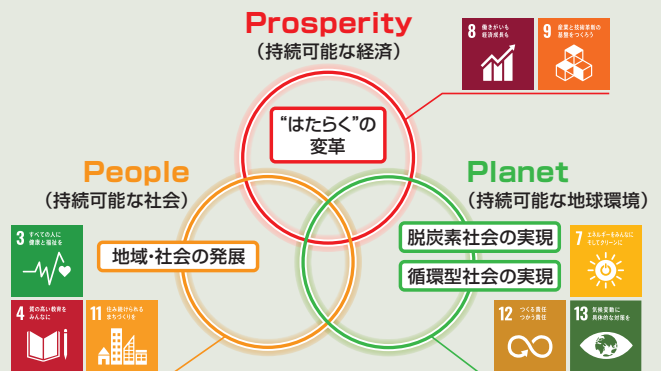
リコーグループは目指すべき持続可能な社会の姿を、経済 (Prosperity)、社会 (People)、地球環境 (Planet) のバランスが取れていることが必要と考えます。持続可能な社会の実現のため、SDGsを踏まえ7つのマテリアリティを定めています。その中の「事業を通じた社会課題解決」を目指す4つのマテリアリティに対して、製品での貢献も目指しています。

SDGs 17の開発目標



詳細はホームページをご覧ください。ホーム > サステナビリティ > マテリアリティ (重要社会課題)

事業を通じた社会課題解決



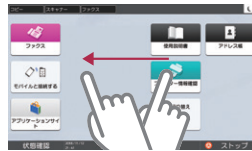


※写真はホーム画面です。

シンプルで使いやすい「MultiLink-Panel」

見やすく使いやすい10.1インチ大型フルカラータッチパネル「MultiLink-Panel」を搭載。タブレット端末やスマートフォンと同様に、指先ひとつで直感的に操作可能です。

フリック



ドラッグ



ピンチイン・ピンチアウト



常に新しい機能を提供する RICOH Always Current Technology

複合機に搭載されているソフトウェアをバージョンアップすることで、機器に新しい機能をネットワーク経由で追加できる仕組み「RICOH Always Current Technology」に対応。最新のセキュリティー機能や自社の業務に合う機能・アプリケーションを手軽に利用できるようになります。随時アップデートするリコーの複合機がお客様の「はたらく」を応援します。

※RICOH Always Current Technologyのインストールは無償です。

詳しくは当社Webサイトをご覧ください。



フルカラー・モノクロ同時 60ページ/分*の高速出力

コピー/プリント速度は、片面両面同時の60ページ/分*を実現しました。



フルカラー・モノクロ
60 ページ/分*

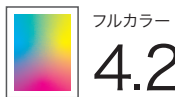
* RICOH IM C6000F CEの場合、RICOH IM C4500F CEは45ページ/分、RICOH IM C3000F CEは30ページ/分、RICOH IM C2500F CEは25ページ/分。

※A4ヨコ送り連続印刷時。

急ぎの印刷にも素早く対応



モノクロ
2.9 秒*



フルカラー
4.2 秒*

ファーストコピータイムは、モノクロで2.9秒*、フルカラーで4.2秒*と高速。お客様をお待たせすることなく業務効率アップに貢献します。

*RICOH IM C6000F CEの場合。当社調べ。

※A4ヨコ、片面、等倍、本体第1給紙トレイ、原稿ガラスの場合。

低コストで訴求力を高める 2色コピー/プリント

カラー原稿を、指定した2色で再現する2色コピー/2色プリント機能を搭載。低ランニングコストと見やすさを両立できます。

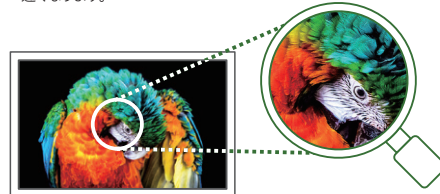
※2色コピー/2色プリントはモノカラー料金としてカウントされます。2色プリントは黒とマゼンタ/イエロー/シアンいずれか1色のみ選択可能です。

※機種固有RPCSドライバーのみ対応。

4,800dpi相当×1,200dpiの高精細画質

プリンター解像度4,800dpi相当×1,200dpiの高精細な画像書き込みを実現。フルカラードキュメントの表現力を大きく高めます。

※RICOH IM C3000F CE/C2500F CEでは、4,800dpi相当×1,200dpiおよび1,200dpi×1,200dpi出力の場合、プリント速度が遅くなります。



小冊子コピーに対応*

製本された原稿を見開きで読み取り、ページを割り付け。ミニ本や週刊誌の形式にコピーします。



* RICOH Always Current Technology ver.1.2対応機能
※コピー画面のみ利用可能です。コピー(クラシックモード)では利用できません。

フィニッシャー (オプション)



RICOH IM C6000F CE/C4500F CEは、最大2,000枚(A4)排紙でき、中綴じや多彩なステープル、5枚までの重ね二つ折り*、シフトソート、パンチ穴開け、サイズ混載ステープルなどが可能なフィニッシャーをオプションでご用意しています。

* 印字面が外側になります。

※RICOH IM C3000F CE/C2500F CEには装着できません。

※装着には中継ユニットBU3090が必要です。

ステープル

パンチ



幅広い用紙に対応

コート紙や名刺用紙などの厚紙から、環境にやさしい薄紙(52g/m²~)、さらにははぎの両面印刷*¹や封筒*²印刷など、幅広い用紙に対応しています。また、断裁等の目印となる“トンボ”が印刷可能なSRA3*³を使用できます。

*1 RICOH IM C2500F CEは対応していません。

*2 普通紙に比べ、印刷速度が低下します。当社Webサイトに記載している推奨封筒をご利用ください。推奨封筒以外、または推奨封筒でも湿度など環境によりシワが発生したり、印刷不良が発生する場合があります。

*3 印刷には、オプションの画像領域拡張キットタイプM19が必要です。※使用条件によっては正しく印刷できない場合があります。



macOSに標準対応

「Adobe PostScript 3エミュレーション」を搭載し、macOSからの出力に標準対応しています。

※PS3カード タイプM37使用時と搭載フォントが異なります。

Security | リスクに備える、最新のセキュリティー機能



内部からのリスクを抑止するきめ細かな認証管理

●ICカードを用いた個人認証管理(オプション)

非接触ICカード「FeliCa」「MIFARE」「eLWISSE」を用いた個人認証システムとして、リコー個人認証システム AE2、RICOHカンタンセキュアプリント for Cloudをオプションでご用意。ICカードの汎用領域の情報で認証したり、Windows Active DirectoryやLDAPと連携することが可能です。



●かんたんカード認証

非接触ICカード「FeliCa」*1「MIFARE」*2を用いた個人認証が可能です。機器の利用を簡単に制限でき情報漏えいリスクを軽減します。

*1 FeliCaは、「FeliCa/FeliCa Lite」のIDmのみに対応。その他の汎用領域を利用する設定はできません。
*2 MIFAREは、「MIFARE Classic」「MIFARE Ultralight」のUIDのみに対応。その他の汎用領域を利用する設定はできません。
※個人認証デバイス内蔵キット タイプM37が必要です。
※本機能と他の認証システム、認証機能との併用はできません。
※利用できる認証先はベーシック認証のみです。
※複数台のオンデマンド印刷は対応していません。

●用途に合わせたユーザー認証

複合機の設定のみで認証可能なユーザーコード認証やベーシック認証、ネットワークで接続されているWindowsのドメインコントローラやLDAPサーバーに連携できます。

HDD残存データ消去/HDD暗号化機能

コピー、スキャナーによる原稿読み取り、HDDの残存データやユーザーデータを上書き消去(逐次消去/一括消去)が可能です。また蓄積文書などは、暗号化してからデータ保存し、情報セキュリティーをより一層高めます。

機能利用制限と利用量制限機能

コピー、ファクス、プリンター、スキャナー、ドキュメントボックスについて、利用者ごとに使える機能と利用量の制限が行なえます。例えば、利用量制限機能では利用者ごとにコピー・プリントの上限度数を設定可能です。

ファクスセキュリティー<FASEC 1に適合>

- 番号の押し間違いを抑止する 宛先繰り返し入力
- わかりやすく、送信ミスを防ぐ 設定確認機能
- 入力ミスによる誤送信を防ぐ 宛先利用制限

※FASECとは、情報通信ネットワーク産業協会(CIAJ)がファクシミリ通信のセキュリティー向上を目指して制定したガイドラインの呼称です。

FAX Communications | 情報伝達を効率化するファクス機能



直感的に使い、設定しやすい操作画面

●大量の宛先へのファクス送信も効率化

アドレス帳に登録できる宛先数2,000件、1グループに登録できる宛先数最大500件*。また、メモリー送信の最大宛先数2,000件*など、大量のファクス送信を効率化する機能も充実しています。

* グループ登録:最大100グループ、同報送信できる宛先数最大500件。

●迷惑ファクス受信防止設定*

ファクスの受信結果履歴から直接、迷惑ファクスに登録ができます。

* RICOH Always Current Technology ver.1.2対応機能

ペーパーレス PC FAX機能

パソコンから直接ファクス送信できるため、作業効率のアップとペーパーレス化が可能。宛先繰り返し入力などのセキュリティー機能で、誤送信を抑止できます。

※Windows 10、Windows 11、Windows Server 2012、Windows Server 2012 R2、Windows Server 2016、Windows Server 2019、Windows Server 2022、Windows Sever 2025

ファクス連携機能

ファクスユニットを搭載していない複合機(子機)*から、ネットワーク上のファクスユニットを搭載している複合機(親機)*を通じてファクス送受信が可能です。

* 親機:子機ともに、リモートFAXカードを装着時に利用可能です。
※親機に接続できる子機は最大6台までです。
※ファクスユニット搭載機は子機として利用できません。
※ファクス連携の送信はG3回線のみです。

サーバー不要のペーパーレスファクス受信

●パソコン上で蓄積受信文書の確認/引き取りが可能

WebブラウザやRICOH Desk Navi(別売)により、パソコン上で画像確認やデータ引き取りが可能。

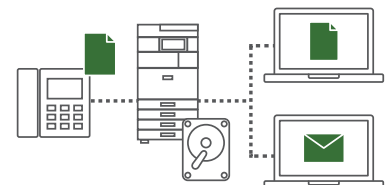
●受信文書の印刷禁止ON/OFF切り替えも簡単

受信したファクス文書は、印刷の有無を操作画面上で簡単に切り替えられます。

●受信ファクスの転送も可能

受信した文書をあらかじめ登録した相手先(転送先)へ転送できます。また、発信元名称、発信元ファクス番号などに応じて転送先を区別*可能です。さらに転送先もファクス、Eメール、フォルダーから選べます。

* 特定相手先250件。
※蓄積できる受信枚数はA4で約320枚です。オプションのFAXメモリーの装着により約4,800枚となります。(A4 ITU-T NO.1チャート ふつう字)
※ドキュメントボックスの引き取りは、時間がかかる場合があります。
※ファクス受信文書の蓄積は最大800文書です。



RICOH IM C600F CE/C4500F CE/C3000F CE/C2500F CEの主な仕様

基本仕様/コピー機能

		RICOH IM C6000F CE	RICOH IM C4500F CE	RICOH IM C3000F CE	RICOH IM C2500F CE
形式		デスクトップ式			
メモリー		2GB(拡張モジュール タイプM37装着時:4GB)			
HDD容量		320GB			
カラー対応		フルカラー			
複写原稿		シート、ブック、立体物*1 最大原稿サイズ:A3(297×420mm)、11×17"(279.4×431.8mm)			
複写サイズ		定形:SRA3*2、A3~はがき(100×148mm)、12×18"~5½×8½"、封筒*3 不定形:幅90~320mm*2、長さ148~457.2mm			
	画像欠け幅	先端:4.2±1.5mm、後端:0.5~6.0mm(両面時:3.0~6.0mm)、左右:0.5~4.0mm			
坪量(用紙紙厚)*4		給紙トレイ:52~300g/m(45~258kg) 手差し給紙:52~300g/m(45~258kg) 両面時:52~256g/m(45~220kg)			給紙トレイ:52~300g/m(45~258kg) 手差し給紙:52~300g/m(45~258kg) 両面時:52~169g/m(45~145kg)
解像度	読み取り時	600dpi×600dpi			
	書き込み時	600dpi×600dpi			
階調		256階調			
ウォームアップタイム*5		21秒*6			
リカバリータイム (スリープ復帰時間)		8.0秒	6.9秒	6.7秒	
ファーストコピータイム*7		モノクロ:2.9秒 フルカラー:4.2秒	モノクロ:3.6秒 フルカラー:5.4秒	モノクロ:4.5秒 フルカラー:6.9秒	モノクロ:5.1秒 フルカラー:7.4秒
連続複写速度*8 (毎分)	A3(タテ)	モノクロ:32枚 フルカラー:32枚	モノクロ:23枚 フルカラー:23枚	モノクロ:18枚 フルカラー:18枚	モノクロ:13枚 フルカラー:13枚
	B4(タテ)	モノクロ:37枚 フルカラー:37枚	モノクロ:27枚 フルカラー:27枚	モノクロ:20枚 フルカラー:20枚	モノクロ:16枚 フルカラー:16枚
	A4(ヨコ)	モノクロ:60枚 フルカラー:60枚	モノクロ:45枚 フルカラー:45枚	モノクロ:30枚 フルカラー:30枚	モノクロ:25枚 フルカラー:25枚
	B5(ヨコ)	モノクロ:65枚 フルカラー:65枚	モノクロ:51枚 フルカラー:51枚	モノクロ:35枚 フルカラー:35枚	モノクロ:28枚 フルカラー:28枚
複写倍率	固定	1:1、1.15、1.22、1.41、2.00、4.00、0.93、0.87、0.82、0.71、0.61、0.50、0.25 倍率誤差 等倍:タテ±1.0%以下、ヨコ±0.8%以下 変倍:タテ:ヨコ±1.0%以下			
	ズーム	25~400%(1%単位の任意設定)			
給紙装置・容量*9		590枚×4段+100枚(手差し)			
連続複写枚数		999枚			
定格電圧・定格周波数		AC100V、15A、50/60Hz共通			
最大消費電力		1.5kW以下			
エネルギー消費効率		128kWh/年 区分:複合機b	84kWh/年 区分:複合機b	52kWh/年 区分:複合機a	41kWh/年 区分:複合機a
大きさ		(幅)587×(奥)701×(高)1,205mm*10	(幅)587×(奥)701×(高)1,155 mm*10		
機械占有寸法*11		(幅)1,104×(奥)754mm			
質量		127kg以下	122kg以下	120kg以下	117kg以下

*1 光沢のある物体の場合、出力物にスジが発生する場合があります。*2 最大印字幅は標準で305mm、画像領域拡張キット タイプM19装着時は316mmです。*3 当社Webサイトに記載している推奨封筒をご使用ください。推奨封筒以外、または推奨封筒でも湿度など環境により、シワが発生したり、印刷不良が発生することがあります。*4 ご使用条件によっては正しく印刷できない場合があります。用紙はリコー推奨紙をお使いください。*5 室温20°Cの場合、ご使用環境、ご使用状況や調整動作により、数値が異なる場合があります。*6 クイック起動(工場出荷値)の場合、クイック起動オフ時は50秒。*7 A4ヨコ、等倍、本体第1給紙トレイ、原稿ガラス、胴内排紙の場合。カラー出力かつフィニッシャー排紙時は、RICOH IM C6000F CEは11.5秒、RICOH IM C4500F CEは7.1秒となります。*8 印刷条件により、速度が低下することがあります。*9 リコー マイペーパーの場合。*10 自動原稿送り装置含む。*11 手差しトレイ開放、手差し延長トレイ開放、本体排紙受け開放時。

プリンター機能

		RICOH IM C6000F CE	RICOH IM C4500F CE	RICOH IM C3000F CE	RICOH IM C2500F CE
形式		内蔵型			
メモリー		基本仕様に準ずる			
プリントサイズ		定形:基本仕様に準ずる 不定形:最大320*1×600mm			
ファーストプリントタイム*2		モノクロ:2.9秒 フルカラー:4.2秒	モノクロ:3.6秒 フルカラー:5.4秒	モノクロ:4.5秒 フルカラー:6.9秒	モノクロ:5.1秒 フルカラー:7.4秒
連続プリント速度(毎分)		連続複写速度と同速			
解像度		600dpi×600dpi(2,400dpi相当×600dpi、9,600dpi相当×600dpi)、1,200dpi×1,200dpi(4,800dpi相当×1,200dpi)*3			
ページ記述 言語	標準	RPCS、RPDL*4*5、Adobe PostScript 3エミュレーション、PDF Directエミュレーション			
	オプション	Genuine Adobe PostScript 3、PDF Direct from Adobe			
対応プロトコル		TCP/IP*6(LPD、Port9100、IPP、SMB、FTP、WSD(Printer))			
対応OS		Windows 10、Windows 11、Windows Server 2012 R2、Windows Server 2016、Windows Server 2019、Windows Server 2022、Windows Server 2025、macOS 11以降			
インターフェイス		イーサネット(1000BASE-T/100BASE-TX/10BASE-T)、USB2.0(Bタイプ)*7、メディアプリント:USB2.0(Aタイプ)*7/SDカードスロット*7			
エミュレーション(オプション)		R98(NEC PC-PR201H)*4、R55(IBM*5577-F01/F02)*4、R16(EPSON ESC/P)*4、RTIFF*4、RP-GL/2、RP-GL			
内蔵フォント	標準	明朝L、ゴシックB、明朝Lプロポーショナル、ゴシックBプロポーショナル、Courier10、Prestige Elite12、Letter Gothic15、BoldFace PS、Nimbus Mono4書体、Nimbus Sans4書体、Nimbus Roman4書体、ITC Dingbats、Century Schoolbook Roman、Symbol、OCR-B、漢字ストローク、JIS2004対応フォント(HG明朝L、HGゴシックB)、日本語平成2書体(HG平成明朝、HG平成角ゴシック)、欧文93書体			
	オプション	(Genuine Adobe PostScript 3) JIS2004対応フォント日本語2書体(HG明朝L、HGゴシックB)、日本語平成2書体(平成明朝体W3、平成角ゴシック体W5)、欧文136書体			
変倍率		25~400%(RPP5時)			

*1 印刷には画像領域拡張キット タイプM19が必要。*2 データ処理終了から排紙完了までの時間。A4ヨコ、等倍、本体第1給紙トレイ、胴内排紙。*3 RICOH IM C3000F CE/C2500F CEは、プリント速度が低下します。*4 モノクロ対応。*5 プリンタードライバーの提供は行いません。*6 IPv4/IPv6対応。IPv6はネットワークやオペレーティングシステムの環境によっては、ご利用いただけない場合があります。*7 対応機器すべての動作を保證するものではありません。

スキャナー機能

		RICOH IM C6000F CE	RICOH IM C4500F CE	RICOH IM C3000F CE	RICOH IM C2500F CE
形式		カラーキャナー			
メモリー		基本仕様に準ずる			
最大原稿読み取りサイズ		基本仕様に準ずる			
読み取り速度*1	片面時	モノクロ:120ページ/分、カラー:120ページ/分	モノクロ:80ページ/分、カラー:80ページ/分	—	
	両面時	モノクロ:240ページ/分、カラー:240ページ/分			
階調		モノクロ:2階調、グレースケール:256階調、フルカラー:RGB各256階調			
インターフェイス		イーサネット(1000BASE-T/100BASE-TX/10BASE-T) スキャントメディア:USB2.0(Aタイプ)*2、SDカードスロット*2			
メール送信		読み取り解像度:100dpi、200dpi、300dpi、400dpi、600dpi 対応プロトコル:SMTP 出力フォーマット:TIF、JPEG、PDF、クリアライトPDF、PDF/A			
ファイル送信		読み取り解像度:100dpi、200dpi、300dpi、400dpi、600dpi 対応プロトコル:SMB(SMB3.1.1に対応*3)、FTP、WSD、DSM 出力フォーマット:TIF、JPEG、PDF、クリアライトPDF、PDF/A			
ネットワークTWIN スキャナー		読み取り解像度:100~1,200dpiの範囲で指定可能*4 対応プロトコル:TCP/IP(IPv4/IPv6) 対応OS:Windows 10、Windows 11、Windows Server 2012、Windows Server 2012 R2、Windows Server 2016、Windows Server 2019、Windows Server 2022、Windows Server 2025			

*1 A4ヨコ、200dpi時。*2 対応機器すべての動作を保證するものではありません。*3 RICOH Always Current Technology ver.2.1対応機能。*4 読み取り原稿サイズにより、最大読み取り解像度が変わります。

ファクス機能

		RICOH IM C6000F CE	RICOH IM C4500F CE	RICOH IM C3000F CE	RICOH IM C2500F CE
走査方式		平面走査(シート原稿、ブック原稿両面用)			
メモリー		4MB(オプション装着時:最大60MB)*1			
適用回線		アナログ:加入電話回線(PSTN)、自営構内回線(PBX)、Fネット(G3サービス)			
走査線密度		8×3.85本/mm(ふつう字)、8×7.7本/mm(小さな字)、8×15.4本/mm*1、16×15.4本/mm(微細字)*1			
通信速度		33.6K/31.2K/28.8K/26.4K/24.0K/21.6K/19.2K/16.8K/14.4K/12.0K/9.600/7,200/4,800/2,400bps(自動シフトダウン方式)			
符号化方式		MH、MR、MMR、JBIG			
通信モード		G3			
読み取り原稿サイズ		定形:最大A3タテ 幅297×長さ420mm 不定形:最大 幅297×長さ1,200mm			
記録紙サイズ		A3、B4、A4、B5、A5、8½×11"、8½×14"、11×17"			
電送時間		約3秒(JBIG通信時:2秒台)*2			

*1 FAXメモリー タイプM19が必要。*2 A4、700文字程度の原稿を標準画質(8×3.85本/mm)で送った時の速さです。ただし、画像情報だけの通信速度で、通信制御の時間は含まれておりません。実際の通信時間は、原稿の内容、相手機種、回線状況により異なります。

その他の主な機能一覧

Copy		Security		FAX Communications	
高画質	<ul style="list-style-type: none"> ●7つの画像モード <ul style="list-style-type: none"> ①文字 ②文字・写真 ③写真 ④複写原稿 ⑤淡い原稿 ⑥地図 ⑦光沢物 	不正防止	<ul style="list-style-type: none"> ●不正コピー防止/不正コピーガード機能 ●地紋印刷の除外エリア指定 ●プリントジョブデータの暗号化対応 	高画質	<ul style="list-style-type: none"> ①ふつう字 ②小さな字 ③微細字
生産性	<ul style="list-style-type: none"> ●集約コピー ●メモリーコピー ●回転コピー ●回転縮小コピー ●予約コピー ●メモリーソート ●回転ソート ●大量原稿モード ●コピー/プリント時間表示機能 ●試しコピー 	アプリケーション	<ul style="list-style-type: none"> ●RICOH カンタン文書活用 タイプZ(オプション) ●RICOH Desk Navi(オプション) ●Ridoc Smart Navigator V2(オプション) ●Ridoc GlobalScan Version2(オプション) 	レスペーパー化	<ul style="list-style-type: none"> ●A3ブック原稿送信 ●両面原稿送信 ●両面印刷 ●宛名差し込み
多彩なコピー機能	<ul style="list-style-type: none"> ●自動カラー選択機能(ACS)対応 ●手差しコピー ●プログラム ●割り込みコピー ●原稿忘れ検知 ●25%~400%のワイドズーム ●すこし小さめコピー ●寸法変倍 ●独立変倍 ●用紙指定変倍 ●自動用紙選択 ●分割 ●ページ印字 ●日付印字 ●カラー変換 ●指定色消去 ●オーバーカラー ●リポート ●ダブルコピー ●センタリング ●ミラー ●反転 ●枠消去 ●センター消去 ●とじしろ ●表紙/合紙 ●ミニ本 ●週刊誌 ●機密ナンバリング ●章分け ●章区切り ●拡大縮小 ●文書蓄積 ●カラー登録 ●見開き両面(表裏) ●画質調整 	生産性	<ul style="list-style-type: none"> ●サイズ混載 ●センター/枠消去 ●大量原稿 ●白紙ページ削除(クラシックモード不可) ●部分読み取り ●ファイル名指定 ●スプレッドシート ●済スタンプ* ●スキャナー変倍機能 ●ファイル分割機能 ●見開き原稿スキャン 	操作性	<ul style="list-style-type: none"> ●リダイヤル ●直接優先入力 ●オンフックダイヤル ●送信文書変更/中止 ●不達文書再送信 ●宛先表見出し選択 ●宛先表並び順変更 ●クイック操作キー ●宛先履歴(10件)
多彩なプリント機能	<ul style="list-style-type: none"> ●Mopria* ●AirPrint ●Ridoc Ez Installer NX ●リコーカンタンドライバーインストーラー ●RICOH Eco Friendly Print UX ●RICOH Device Manager Pro(別売) ●RPCSDライバー ●機種共通RPCS Basicドライバ ●拡大複写プリント ●スタンプ印字 ●機密印刷/保存印刷 	多彩なスキャナー機能	<ul style="list-style-type: none"> ●POP before SMTP対応 ●WSDスキャナ ●ドキュメントカラー ●不定形サイズ ●DSM ●S/MIME対応 ●汎用画像フォーマット ●白黒2値:マルチページTIFF、シングル/マルチページPDF ●グレースケール/カラー:JPEG、シングルTIFF、シングル/マルチページPDF ●透明テキスト付きPDF(オプション) ●クリアレイアウトPDF ●PDF/A ●デジタル署名付PDF ●パスワード付暗号化PDF ●スキャン to フォルダ ●スキャン to E-Mail ●スキャン to メディア ●スキャン to URL ●スキャン to ハードディスク 	IPファクス	<ul style="list-style-type: none"> ●IP-ファクス(ITU-T T.38勧告準拠) ●インターネットファクス(ITU-T.37勧告準拠) ●ダレクトSMTP ●NGN対応(ITU-T T.38勧告準拠)
				その他の便利機能	<ul style="list-style-type: none"> ●迷惑ファクス防止 ●メモリ送信 ●時刻指定送信 ●封筒送信 ●定型文印字 ●送信者名印字 ●送信文書指定送信 ●Fコード通信機能 ●Fコード親展ボックス ●Fコード掲示板ボックス ●Fコード中継ボックス ●印刷終了ブザー ●しおり機能 ●センターマーク印字 ●受信時刻印字 ●宛先名称選択(10件) ●回転コピー ●ジャストサイズ受信 ●記録分割/縮小 ●受信側縮小 ●受信印刷部数設定 ●迷惑ファクス防止 ●相手先別メモリ転送 ●相手先別受信印刷部数設定 ●相手先別両面印刷 ●相手先別封筒受信 ●デュアルアクセス ●ダイヤルイン機能 ●自動電源受信機能 ●各種リスト/レポート印刷 ●ユーザーコード ●利用者制限 ●TEL/ファクス自動切替 ●TEL/ファクスリポート切替 ●留守番電話接続 ●全文書転送 ●同報送信 標準500宛先 ●マルチポート ●ナンバー・ディスプレイ ●ファクス受信出力切替タイマー ●送信文書のバックアップ機能 ●アドレス帳の集中管理機能

* RICOH IM C6000F CEは非対応です。 ※RICOH IM C6000F CE/C4500F CE/C3000F CE/C2500F CEの機能詳細については当社Webサイトをご確認ください。

出力機器のリモート管理サービス@Remote

@Remoteとは、ネットワーク上の出力機器*をより「快適」かつ「安心」して、お客様にご利用いただくためのLAN/ブロードバンド環境に対応したリモートサービスです。リアルタイムに品質・稼働情報をキャッチすることで、的確&スピーディーなサービスを実現します。

* @Remote対応のデジタル複合機、プリンター。 ※本機には@Remote通信機能が標準装備されています。 ※@Remoteの詳細内容につきましては、販売担当者またはカスタマーエンジニアにご確認ください。 ※本サービスのご利用条件につきましては、販売担当者にご確認ください。

@Remoteサービス内容

<p>遠隔診断保守サービス</p> <p>故障時自動通報、修理依頼通報(マニュアルコール)など、機器の状態をリモートで監視することで適切な保守を実施します。</p>	<p>カウンター自動検針サービス</p> <p>お客様のご来店日に合わせて、毎月のカウンター数値を自動で検針します。</p>	<p>ご使用状況報告書サービス</p> <p>お客様のご要望に応じて、機器の出力枚数や使用率などを「ご使用状況報告書」としてお知らせします。</p>
---	---	---

本体標準価格(消費税別)

<p>RICOH IM C6000F CE オープン価格</p> <p>搬入設置指導料 70,200円*</p>	<p>RICOH IM C4500F CE オープン価格</p> <p>搬入設置指導料 65,200円*</p>	<p>RICOH IM C3000F CE オープン価格</p> <p>搬入設置指導料 65,200円*</p>	<p>RICOH IM C2500F CE オープン価格</p> <p>搬入設置指導料 65,200円*</p>
---	---	---	---

本体標準価格には、感光体は含まれません。 ※下取機の引き取りについては別途料金が必要です。販売担当者にご確認ください。

* パソコン1台分のドライバー/ユーティリティのインストール、操作指導を含みます。パソコン2台目以降の価格やユーザー認証機能の設置指導などは販売担当者にご確認ください。

※他機種でご利用されていた共通のオプションは、本機に装着できない場合があります。詳しくは、販売担当者にご確認ください。 ※用紙種類によっては、新しく給紙や印刷できない場合があります。特に、給紙裏面防止用の粉が給紙ローラーに付着し、給紙できなくなる場合があります。 ※万が一、本体およびオプションのハードディスクに不具合が発生した場合、蓄積されたデータや登録したアドレス帳のデータが消失することがあります(本体のハードディスクに長期保管する場合は、Web Image Monitorでパソコンへの引き取りをおすすめします。またアドレス帳に関してはRidoc IO Device Manager Accounting/Ridoc IO Device Manager Liteのバックアップをとることをおすすめします)。機器の返却・廃棄を行う際、ハードディスク等に記録されたデータはHDD残存データ消去機能をお使いください。 ※データの消失および流出による直接、間接の損害については、当社は一切その責任を負いませんので、あらかじめご了承ください。 ※HDD暗号化機能を利用する場合は、必ずファイアウォールなどを設置し、セキュリティを確保した環境で運用してください。 ※各種サービスの提供を受けたい場合は、フックシミリに使用できない場合があります(フックシミリに送られたものは、原稿と寸法が多少異なる場合があります。 ※電話回線や地域などの条件により、お使いになれないことがあります。 ※留守番電話接続およびTEL/ファクスリモート切替は接続する電話機の種類によって使用できないこともあります。 ※本製品およびオプションの故障、誤作動またはその他の不具合により送信、受信ができないために生じた直接、間接の損害については、当社は一切その責任を負いませんので、あらかじめご了承ください。 ※搬入設置指導料は、本製品本体を納品する場合、標準的な搬入設置指導料の参考価格です(詳しい内容につきましては販売担当者にご確認ください)。 ※製品の外観・仕様などは、改良のため予告なく変更されている場合があります。 ※製品の色は、印刷のため実際とは若干異なる場合があります。 ※このカタログに記載されている画像サンプルは機能説明のために作成したもので実際の出力サンプルとは異なります。 ※このカタログの表紙は、改良のため予告なく変更されている画像はイメージです。 ※このカタログに記載されている画像は国内仕様のための海外では使用できません。 ※詳しい性能・仕様・制約条件等については、販売担当者にご確認ください。 ※Windows、Windows Server、OneDrive、Active Directoryは、米国Microsoft Corporationの米国およびその他の国における登録商標または商標です。 ※Windowsの正式名称は、Microsoft Windows Operating Systemです。 ※Adobe、PostScriptは、Adobeの米国ならびに他の国における商標または登録商標です。 ※PDFは、Adobe PDFです。 ※macOSおよびAirPrintは、Apple Inc.の登録商標です。 ※QRコードは(株)デンソーウェーブの登録商標です。 ※イーサネットは、富士フイルムビジネスイノベーション株式会社の登録商標です。 ※FeliCaは、ソニー株式会社の登録商標です。 ※FeliCaは、ソニー株式会社が開発した非接触ICカードの技術方式です。 ※eLWISEは、エヌ・ティ・ティ・コミュニケーションズ株式会社の登録商標です。 ※PCLは、米国Hewlett-Packard社の登録商標です。 ※ナンバー・ディスプレイは、東日本電信電話株式会社および西日本電信電話株式会社の登録商標です。 ※Mopriaは、Mopria Allianceの登録商標です。 ※IDMは、世界の多くの国で登録されたInternational Business Machines Corp.の商標です。 ※Fネットは、エヌ・ティ・ティ・コミュニケーションズ株式会社の登録商標です。 ※その他、本カタログに記載の会社名および製品名、ロゴマークは各社の商標、商標または登録商標です。

この印刷物に掲載の全商品の価格および料金には、消費税は含まれておりません。ご購入の際は消費税を別途申し受けますので、ご了承ください。

<p>ご注意</p> <p>①国内外で流通する紙幣・貨幣、未使用の郵便切手・官製ハガキ、政府発行の印紙・証券類などをコピーすることは、法律で禁止されています。</p>	<p>②著作物の全部または一部につき、著作権者の許諾なく複製をなす事は著作権法上著作権が制限される場合を除き、禁じられています。ご注意ください。</p>
---	--

<p>安全にお使いいただくために...</p>	<ul style="list-style-type: none"> ●ご使用前に「使用説明書」をよくお読みの上、正しくお使いください。 ●表示された正しい電源・電圧でお使いください。 ●水、湿気、湯気、ほこり、油煙等の多い場所での使用や設置はしないでください。 ●アース接続を行ってください。故障や漏電の場合、感電するおそれがあります。
--------------------------------	---

RICOH 株式会社 リコー
 imagine. change.
 東京都大田区中馬込1-3-6 〒143-8555

https://www.ricoh.co.jp/products/maker/ricoh/multi-function-printer

リコー製品に関するお問い合わせは下記のダイヤルで承っております。

リコーテクニカルコールセンター **0120-892-111**

●受付時間:平日(月~金)9時~17時(祝祭日、弊社休業日を除く)
 ※お問い合わせの内容は対応状況の確認と対応品質の向上のため、録音・記録をさせていただきます。
 ※受付時間を含め、記載のサービス内容は予告なく変更になる場合があります。あらかじめご了承ください。
 https://www.ricoh.co.jp/contact/
 ■リコーにご提供いただいたお客様の個人情報取り扱い方針については、当社ホームページでご確認いただけます。

このカタログはRICOH Pro Cシリーズで印刷しています。

このカタログの記載内容は、2026年4月現在のものです。

2507PH-2604<34211816>2/P

RICOH IM C6000F CE/C4500F CE/C3000F CE/C2500F CE 価格表

〈本体価格〉

(消費税別)

商品名	品種コード	標準価格	コピー/プリンター/ スキャナー/ドキュメントボックス				ファクス	両面	手差し	1/2両面 ADF	ARDF	インナー1ピン	給紙トレイ (4段)
			●	●	●	●							
RICOH IM C6000F CE	312724	オープン	●	●	●	●	●	●	●	—	●	●	
RICOH IM C4500F CE	312725	オープン	●	●	●	●	●	●	—	●	●	●	
RICOH IM C3000F CE	312726	オープン	●	●	●	●	●	●	—	●	●	●	
RICOH IM C2500F CE	312727	オープン	●	●	●	●	●	●	—	●	●	●	

●:標準装備 ※本体価格には、感光体ユニットは含まれません。

〈内部オプション〉

(消費税別)

商品名	品種コード	標準価格	設置調整料		対象機種				内容
			A料金	B料金	RICOH IM C6000F CE	RICOH IM C4500F CE	RICOH IM C3000F CE	RICOH IM C2500F CE	
増設G3ユニット タイプM38	311452	126,000円	13,800円	7,900円	○	○	—	—	スーパーG3対応のFAXユニットです。最大2個まで増設で、スーパーG3×3回線が可能です。
増設G3ユニット タイプM37	311453	126,000円	13,800円	7,900円	—	—	○	○	スーパーG3対応のFAXユニットです。最大2個まで増設で、スーパーG3×3回線が可能です。
FAXメモリー タイプM19	312912	80,000円	6,900円	1,000円	○	○	○	○	ファクスのSAFメモリーを60MBに拡張(A4標準原稿 約4,800枚蓄積)。ファクス400dpi用メモリー。「微細字」での送受信が可能です。
リモートFAXカード タイプM37	311228	20,000円	8,900円	3,000円	○	○	○	○	ファクス連携機能を利用する際に必要となるカードです。親機(ファクス搭載機)および子機(ファクス未搭載機)に装着することで、ファクスの送受信ができます。
OCR変換モジュール タイプM13	315747	50,000円	7,900円	2,000円	○	○	○	○	スキャナー機能で透明テキスト付PDFの生成を可能にするカードです。
拡張モジュール タイプM37	311254	20,000円	6,900円	1,000円	○	○	○	○	4GBに増設するメモリーモジュールです。仮想プリンターを利用した割り込み印刷に必要です。
拡張プリントサーバー タイプM37	311255	20,000円	7,900円	2,000円	○	○	○	○	ネットワークポートを2つに増設するためのインターフェースボードです。増設したネットワークポートはプリンター機能のみ対応です。
外付け増設インターフェースボックス タイプM37	313334	215,000円	14,800円	8,900円	○	○	○	○	ネットワークポートを3つに増設するための外付けインターフェースボックスです。増設したネットワークポートはプリンター、スキャナー機能が利用可能です。本体とは別に電源が必要です。

※設置調整料は本体と同時に設置の場合はB料金となります。本体納入後、オプションを取付ける場合は1オプションがA料金、他オプションはB料金となります。

〈プリンター接続オプション〉

(消費税別)

商品名	品種コード	標準価格	設置調整料		対象機種				内容
			A料金	B料金	RICOH IM C6000F CE	RICOH IM C4500F CE	RICOH IM C3000F CE	RICOH IM C2500F CE	
PS3カード タイプM37	311248	145,000円	6,900円	1,000円	○	○	○	○	Adobe社製フォントを「Adobe PostScript 3エミュレーション」「PDF Directエミュレーション」に置き換えなしで出力できます。
エミュレーションカード タイプM37	311250	40,000円	6,900円	1,000円	○	○	○	○	R98 (NEC PC-PR201H)、R16 (EPSON ESC/P)、R55 (IBM®5577)、RP-GL/2 (HP-GL/2+HP-RTL)、RTIFFによる出力が可能です。

※設置調整料は本体と同時に設置の場合はB料金となります。本体納入後、オプションを取付ける場合は、1オプションがA料金、他オプションはB料金となります。

〈インターフェースケーブル〉

(消費税別)

商品名	品種コード	標準価格	対象機種				内容
			RICOH IM C6000F CE	RICOH IM C4500F CE	RICOH IM C3000F CE	RICOH IM C2500F CE	
USB2.0 プリンターケーブル	509600	1,500円	○	○	○	○	4pin A-TYPE 4pin B-TYPEのUSB2.0ケーブル(2.5m)です。スキャナーは使用できません。

〈外部オプション〉

(消費税別)

商品名	品種コード	標準価格	設置調整料		対象機種				内容
			A料金	B料金	RICOH IM C6000F CE	RICOH IM C4500F CE	RICOH IM C3000F CE	RICOH IM C2500F CE	
中継ユニット BU3090	311237	15,000円	6,900円	1,000円	○	○	—	—	フィニッシャーと本体トレイの排紙を仕分けします。フィニッシャー装着時に必要です。
2000枚中継フィニッシャー SR3290CE ^{*1}	445501	オープン	7,900円	2,000円	○	○	—	—	スタック枚数2,000枚(A4)のフィニッシャー。4ポジションステープル、中綴じ、5枚までの重ね2つ折り、パンチ、サイズ混載ステープル、シフトソートが可能です。
ヒーターキット タイプM37	311403	13,000円	9,900円	4,000円	○	○	○	○	機械の結露を防ぐヒーターです。寒冷地や夜間日中の温度差が大きい環境での結露の頻度を低減します。
画像領域拡張キット タイプM19	312923	5,000円	8,900円	3,000円	○	○	○	○	印字領域を拡張し、SRA3サイズまでの印刷が可能となるオプションです。
課金オプション置き台 タイプM19	312940	10,000円	7,900円	2,000円	○	○	○	○	リコー プリペイドICカードR/W CB10装着時に必要な置き台です。
テンキーデバイス タイプM19	311059	15,000円	7,900円	2,000円	○	○	○	○	外付けタイプのハードテンキーです。

*1 中継ユニット BU3090が必要です。

※用紙の積載、給紙、スタック枚数はリコー マイペーパー使用時の値です。※設置調整料は本体と同時に設置の場合はB料金となります。本体納入後、オプションを取付ける場合は、1オプションがA料金、他オプションはB料金となります。

〈その他オプション〉

(消費税別)

商品名	品種コード	標準価格	設置調整料		対象機種				内容
			A料金	B料金	RICOH IM C6000F CE	RICOH IM C4500F CE	RICOH IM C3000F CE	RICOH IM C2500F CE	
課金用インターフェースボード タイプM12	317687	7,000円	9,900円	4,000円	○	○	○	○	リコー プリペイドICカードR/W CB10、リコー コインラックADタイプ 501/1001を本体と接続するときに必要です。
リコー プリペイドICカード R/W CB10	315189	265,000円	14,800円	8,900円	○	○	○	○	コピー/プリント使用量を管理する減算式ICカードR/Wです。装着には課金用インターフェースボード タイプM12、課金オプション置き台タイプM19が必要です。詳しくは、CB10の製品情報をご確認ください。
リコー コインラック AD タイプ501	315056	298,000円	11,900円	6,000円	○	○	○	○	コピーサービスを無人でできるコピーの自動販売機です。10円、50円、100円、500円各硬貨が使用できます。装着には、課金用インターフェースボード タイプM12が必要です。詳しくは、コインラック ADの製品情報をご確認ください。
リコー コインラック AD タイプ1001	315057	487,000円	15,800円	9,900円	○	○	○	○	コピーサービスを無人でできるコピーの自動販売機です。10円、50円、100円、500円各硬貨と千円札が使用できます。装着には、課金用インターフェースボード タイプM12が必要です。詳しくは、コインラック ADの製品情報をご確認ください。
ダストカバー タイプG	317193	1,700円	—	—	○	○	○	○	防塵カバーです。
個人認証デバイス内蔵キット タイプM37	311260	47,000円	7,900円	2,000円	○	○	○	○	個人認証する際に必要となるICカードリーダー/ライター、ケーブル、リーダー/ライター、外装カバーが同梱されています。

※設置調整料は本体と同時に設置の場合はB料金となります。本体納入後、オプションを取付ける場合は、1オプションがA料金、他オプションはB料金となります。※詳細は販売担当者にご確認ください。

RICOH IM C6000F CE/C4500F CE/C3000F CE/C2500F CE 価格表

〈消耗品〉

2026年4月現在 (消費税別)

商品名	品種コード	標準価格	販売単位	換算価格	規格
リコーPPCステープラー針 タイプN*1	315253	3,200円	1箱(5000針×2個)	0.32円	5000針
RICOH ステープラー針 タイプW*2	315696	3,200円	1箱(2000針×4個)	0.40円	2000針
リコーPPCステープラーカートリッジ タイプA*3	315254	2,400円	1個(5000針セット済み)	-	カートリッジ
ステープラーカートリッジ タイプW*4	319168	2,400円	1個(2000針セット済み)	-	カートリッジ
リファクスタンプカートリッジ タイプ1	339677	1,500円	1箱	-	4個入り
RICOH タッチパネル抗菌フィルム タイプB*5	440107	3,000円	1枚	-	-

*1 SR3290CE用の詰め替え針です。カートリッジは含まれておりません。*2 SR3290CE中と同じ用の詰め替え針です。カートリッジは含まれておりません。*3 SR3290CE用のカートリッジです。フィニッシャー本体には1カートリッジ分が装着されています。*4 SR3290CE中と同じ用のカートリッジです。フィニッシャー本体には2カートリッジ分が装着されています。*5 操作部(MultiLink-Panel)に貼り付け可能な抗菌タイプのフィルムです。

〈カーボンオフセットサービス〉

(消費税別)

商品名	品種コード	標準価格	内容
RICOH カーボンオフセットサービス 基本料 タイプA	GQS800	7,000円	基本料金メニューです。1回のカーボンオフセットにつき1つご注文となります。
RICOH カーボンオフセットサービス タイプA	GQS801	2,500円	台数単価メニューです。カーボンオフセット対象機器1台につき1つご注文となります。

RICOH IM C6000F CE/C4500F CE 主なオプション仕様

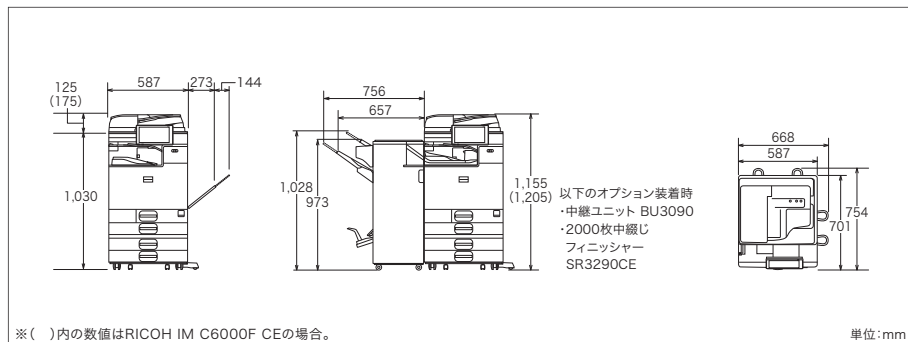
〈2000枚中綴じフィニッシャー SR3290CE〉

上トレイ	収納可能サイズ	A3~A6タテ、B4~B6タテ、12×18"、SRA3、SRA4、11×17"~5½×8½"タテ、郵便はがきタテ、往復はがき、不定形サイズ
	収納可能枚数*	250枚(A4、8½×11"以下)、50枚(B4、8½×14"以上)
	用紙紙厚	52~220g/m(45~189kg)
シフトトレイ	収納可能サイズ	A3~A6タテ、B4~B6タテ、12×18"、SRA3、SRA4、11×17"~5½×8½"タテ、郵便はがきタテ、往復はがき、不定形サイズ
	収納可能枚数*	2,000枚(A4ヨコ、8½×11"ヨコ)、1,000枚(A3、A4タテ、B4、B5、12×18"、SRA3、11×17"~8½×11"タテ)、500枚(A5ヨコ)、100枚(A5タテ、B6タテ、A6タテ、5½×8½"タテ)
	用紙紙厚	52~300g/m(45~258kg)
ステープル	可能サイズ	A3、A4、B4、B5、11×17"~7¼×10½"ヨコ、不定形サイズ
	可能枚数*	50枚、サイズ混載時50枚
	用紙紙厚	52~105g/m(45~90kg)
	位置	手前、奥1ヶ所綴じ、奥1ヶ所斜め綴じ、2ヶ所綴じ
中綴じトレイ	可能サイズ	A3、A4タテ、B4、B5タテ、12×18"、11×17"~8½×11"タテ
	可能枚数*	20枚
	用紙紙厚	64~105g/m(55~90kg)
	収納可能枚数*	2~5枚/30部、6~10枚/15部、11~15枚/10部、16~20枚/6部
パンチ	可能サイズ	A3~A5、B4、B5、11×17"~5½×8½"タテ、不定形サイズ
	用紙紙厚	52~256g/m(45~220kg)
	位置	2穴
最大消費電力		64W以下(電源は本体から供給)
大きさ(幅×奥×高)		657×613×960mm(高さは天板まで)
質量		59kg

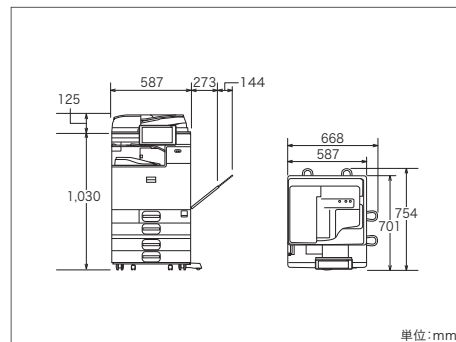
* リコー マイペーパーの場合。

RICOH IM C6000F CE/C4500F CE/C3000F CE/C2500F CE 外形寸法

RICOH IM C6000F CE/C4500F CEの外形寸法



RICOH IM C3000F CE/C2500F CEの外形寸法



RICOH IM C6000F CE/C4500F CE 保守料金

RICOH IM C6000F CE/C4500F CE をご購入いただきますと、より快適にお使いいただくために、以下のような保守サービスをご用意しております。保守サービスとして、パフォーマンス契約とスポット保守契約のいずれかをお選びいただけます。

■パフォーマンス契約をお選びいただけますと

1. 「パフォーマンス」を実施いたします。

「パフォーマンス」とは、

- ① カスタマーエンジニアを派遣して、本製品を安定した状態でお使いいただくための定期保守サービス（点検・調整）を実施いたします。また、万が一の故障時には、お客様のご要請に応じて修理いたします。
- ② パフォーマンス契約期間中、感光体ユニットをお貸しし、通常の利用に必要な量のトナーを供給いたします。
RICOH MP P トナー ブラック C6003 RICOH MP P トナー シアン C6003 RICOH MP P トナー マゼンタ C6003 RICOH MP P トナー イエロー C6003
RICOH 廃トナーボトル IM C6000

2. 「パフォーマンスチャージ」を申し受けます。

リコーはパフォーマンスの対価として、「パフォーマンスチャージ」を申し受けます。パフォーマンスチャージは、カウンター数値により算出されます。

※パフォーマンスチャージの請求は、1ヶ月単位となります。※実際のご請求金額は、テスト、不良出力の控除として、月間使用モノカラーカウンターの0.3%引き、フルカラーカウントとフルカラープリントカウンターの0.3%引きのカウント数で計算します。

★契約有効期間は5年間で、5年経過後は1年単位で自動更新させていただきます。6年目はパフォーマンスチャージを8%アップします。7年目はパフォーマンスチャージを12%アップします。

★お客様のご要請により故障の原因を調査した結果、本製品および同梱ソフト以外に原因があると判明した場合、その調査に要した費用を別途請求させていただきます場合があります。

<RICOH IM C6000F CE/C4500F CE のパフォーマンスチャージ>

下記(1)基本料金と(2)カウンター料金のどちらか高い金額をパフォーマンスチャージとします。

※カウンター料金は、モノカラーカウンター料金とフルカラーカウンター料金とフルカラープリントカウンター料金の合算料金です。

(消費税別)

請求金額 (1ヶ月単位)		RICOH IM C6000F CE	RICOH IM C4500F CE
(1)	基本料金	9,900円	5,500円
	モノカラーカウンター		
	500 カウント / 月までの使用 1 カウントにつき		9.4円
	501 カウント / 月～4,000 カウント / 月までの使用 1 カウントにつき		7.9円
	フルカラーカウンター		
	4,001 カウント / 月以上の使用 1 カウントにつき		7.4円
	1,000 カウント / 月までの使用 1 カウントにつき		44.0円
(2)	フルカラーカウンター		
	1,001 カウント / 月～3,000 カウント / 月までの使用 1 カウントにつき		38.0円
	3,001 カウント / 月以上の使用 1 カウントにつき		32.0円
	フルカラープリントカウンター		
	1,000 カウント / 月までの使用 1 カウントにつき		38.0円
	1,001 カウント / 月～3,000 カウント / 月までの使用 1 カウントにつき		32.0円
	3,001 カウント / 月以上の使用 1 カウントにつき		28.0円

※カウンターは出力1面ごとに1カウント進みます。1両面出力ごとに2カウント進みます。※①モノカラーカウンターは、2色・単色・白黒モードおよび自動カラー選択で白黒判定された出力、またはCMYKの内2色以下を使用して出力する場合には進みます。②フルカラーカウンターは、フルカラーモードおよび自動カラー選択でフルカラー判定された出力、またはCMYKの内3色以上を使用して出力する場合には進みます。③フルカラープリントカウンターは、プリンター機能（ドキュメントボックスに蓄積したものの出力を含む）でCMYKの内3色以上を使用して出力する場合には進みます。※フルカラートータルカウンターにはフルカラープリントカウンターを含みます。※オプションの種類によっては、別途拡張料金を申し受けます。※詳しくは販売担当者またはカスタマーエンジニアにご確認ください。

3. 「リモートサービス」を提供いたします。

リコーでは、より良好な状態で機器をお使いいただくため、インターネット環境もしくは公衆回線を利用して遠隔定期診断を可能にした保守システムをご用意させていただいております。

※環境によっては対応できないメニューもございます。詳しい内容につきましては、販売担当者にご確認ください。

■スポット保守契約をお選びいただけますと——お客様のご要請に応じて、点検・修理・調整、感光体ユニット・部品の供給・交換を有償で行なう保守サービスです。

1. 契約時に感光体ユニット、トナーをお買い上げいただけます。(消費税別)

感光体ユニットは、交換のつど代金を申し受けます。

感光体ユニットは、4本使用します。35,000円/1本(140,000円/4本)

トナー、廃トナーボトルは、お客様のご使用状況に応じお買い上げいただけます。

トナー価格 …RICOH MP トナー ブラック C6003… 31,000円/1本

…RICOH MP トナー イエロー C6003… 19,000円/1本

…RICOH MP トナー マゼンタ C6003… 19,000円/1本

…RICOH MP トナー シアン C6003… 19,000円/1本

廃トナーボトル …RICOH スポット廃トナーボトル IM C6000… 2,000円/1本

2. お客様のご要請に応じて、機械の修理または感光体ユニット、部品を交換します。

(1) 基本料金と技術料金

(消費税別)

	基本料金	技術料金	備考
保証期間内	無償対応	無償対応	片道30kmを超える場合や船舶、航空機を利用する場合は、別途料金を追加。営業時間外の保守については販売担当者もしくはカスタマーエンジニアにご相談ください。
保証期間外	15,000円/訪問	7,000円/30分	

(2) 部品は、交換のつど代金を申し受けます。

部品価格につきましては、カスタマーエンジニアにご確認ください。

※保守料金の詳しい内容につきましては、販売担当者またはカスタマーエンジニアにご確認ください。 ※保守サービスのために必要な補修用性能部品の保有期間は本製品の製造中止後、7年間です。

RICOH IM C3000F CE/C2500F CE 保守料金

RICOH IM C3000F CE/C2500F CE をご購入いただきますと、より快適にお使いいただくために、以下のような保守サービスをご用意しております。保守サービスとして、パフォーマンス契約とスポット保守契約のいずれかをお選びいただけます。

■パフォーマンス契約をお選びいただけますと

1. 「パフォーマンス」を実施いたします。

「パフォーマンス」とは、

- ① カスタマーエンジニアを派遣して、本製品を安定した状態でお使いいただくための定期保守サービス（点検・調整）を実施いたします。また、万が一の故障時には、お客様のご要請に応じて修理いたします。
- ② パフォーマンス契約期間中、感光体ユニットをお貸しし、通常の利用に必要な量のトナーを供給いたします。

<RICOH IM C3000F CE>

RICOH MP P トナー ブラック C3503 RICOH MP P トナー シアン C3503
RICOH MP P トナー マゼンタ C3503 RICOH MP P トナー イエロー C3503
RICOH 廃トナーボトル IM C6000

<RICOH IM C2500F CE>

RICOH MP P トナー ブラック C2503 RICOH MP P トナー シアン C2503
RICOH MP P トナー マゼンタ C2503 RICOH MP P トナー イエロー C2503
RICOH 廃トナーボトル IM C6000

2. 「パフォーマンスチャージ」を申し受けます。

リコーはパフォーマンスの対価として、「パフォーマンスチャージ」を申し受けます。パフォーマンスチャージは、カウンター数値により算出されます。

※パフォーマンスチャージの請求は、1ヶ月単位となります。※実際のご請求金額は、テスト、不良出力の控除として、月間使用モノカラーカウンターの0.3%引き、フルカラーカウンターとフルカラープリントカウンターの0.3%引きのカウンタ数で計算します。

★契約有効期間は5年間で、5年経過後は1年単位で自動更新させていただきます。6年目はパフォーマンスチャージを8%アップします。7年目はパフォーマンスチャージを12%アップします。

★お客様のご要請により故障の原因を調査した結果、本製品および同梱ソフト以外に原因があると判明した場合、その調査に要した費用を別途請求させていただく場合があります。

<RICOH IM C3000F CE/C2500F CEのパフォーマンスチャージ>

下記(1)基本料金と(2)カウンター料金のどちらか高い金額をパフォーマンスチャージとします。

※カウンター料金は、モノカラーカウンター料金とフルカラーカウンター料金とフルカラープリントカウンター料金の合算料金です。

(消費税別)

請求金額 (1ヶ月単位)		RICOH IM C3000F CE	RICOH IM C2500F CE
(1)	基本料金	2,860円	2,200円
モノカラーカウンター	500カウント / 月までの使用 1 カウントにつき		9.4円
	501 カウント / 月～ 1,000 カウント / 月までの使用 1 カウントにつき		8.8円
	1,001 カウント / 月以上の使用 1 カウントにつき		7.5円
フルカラーカウンター	1,000 カウント / 月までの使用 1 カウントにつき		44.0円
	1,001 カウント / 月～ 3,000 カウント / 月までの使用 1 カウントにつき		38.0円
	3,001 カウント / 月以上の使用 1 カウントにつき		32.0円
フルカラープリントカウンター	1,000 カウント / 月までの使用 1 カウントにつき		38.0円
	1,001 カウント / 月～ 3,000 カウント / 月までの使用 1 カウントにつき		32.0円
	3,001 カウント / 月以上の使用 1 カウントにつき		28.0円

※カウンターは出力1面ごとに1カウント進みます。1画面出力ごとに2カウント進みます。※①モノカラーカウンターは、2色・単色・白黒モードおよび自動カラー選択で白黒判定された出力、またはCMYKの内2色以下を使用して出力する場合には進みます。②フルカラーカウンターは、フルカラーモードおよび自動カラー選択でフルカラー判定された出力、またはCMYKの内3色以上を使用して出力する場合には進みます。③フルカラープリントカウンターは、プリンター機能（ドキュメントボックスに蓄積したものの出力を含む）でCMYKの内3色以上を使用して出力する場合には進みます。※フルカラーターゲルカウンターにはフルカラープリントカウンターを含みます。※オプションの種類によっては、別途拡張料金を申し受けます。※詳しくは販売担当者またはカスタマーエンジニアにご確認ください。

3. 「リモートサービス」を提供いたします。

リコーでは、より良好な状態で機器をお使いいただくため、インターネット環境もしくは公衆回線を利用して遠隔定期診断を可能にした保守システムをご用意させていただいております。

※環境によっては対応できないメニューもございます。詳しい内容につきましては、販売担当者にご確認ください。

■スポット保守契約をお選びいただけますと——お客様のご要請に応じて、点検・修理・調整、感光体ユニット・部品の供給・交換を有償で行なう保守サービスです。

1. 契約時に感光体ユニット、トナーをお買い上げいただけます。(消費税別)

感光体ユニットは、交換のつど代金を申し受けます。

感光体ユニットは、4本使用します。35,000円/1本(140,000円/4本)

トナー、廃トナーボトルは、お客様のご使用状況に応じお買い上げいただけます。

<RICOH IM C3000F CE>

トナー価格

RICOH MP トナー ブラック C3503… 28,000円/1本

RICOH MP トナー イエロー C3503… 6,000円/1本

RICOH MP トナー マゼンタ C3503… 6,000円/1本

RICOH MP トナー シアン C3503… 6,000円/1本

廃トナーボトル

RICOH スポット廃トナーボトル IM C6000… 2,000円/1本

<RICOH IM C2500F CE>

トナー価格

RICOH MP トナー ブラック C2503… 10,000円/1本

RICOH MP トナー イエロー C2503… 3,000円/1本

RICOH MP トナー マゼンタ C2503… 3,000円/1本

RICOH MP トナー シアン C2503… 3,000円/1本

廃トナーボトル

RICOH スポット廃トナーボトル IM C6000… 2,000円/1本

2. お客様のご要請に応じて、機械の修理または感光体ユニット、部品を交換します。

(1) 基本料金と技術料金

(消費税別)

	基本料金	技術料金	備考
保証期間内	無償対応	無償対応	片道30kmを超える場合や船舶、航空機を利用する場合は、別途料金を追加。営業時間外の保守については販売担当者もしくはカスタマーエンジニアにご相談ください。
保証期間外	15,000円/訪問	7,000円/30分	

(2) 部品は、交換のつど代金を申し受けます。

部品価格につきましては、カスタマーエンジニアにご確認ください。

※保守料金の詳しい内容につきましては、販売担当者またはカスタマーエンジニアにご確認ください。 ※保守サービスのために必要な補修性能部品の保有期間は本製品の製造中止後、7年間です。

※製品の外観・仕様などは、改良のため予告なく変更させていただく場合があります。 ※この印刷物に記載されている商品は国内仕様のため海外では使用できません。 ※詳しい性能・仕様・制約条件等については、販売担当者にご確認ください。 ※Adobe, PostScriptは、Adobeの米国ならびに他国における商標または登録商標です。 ※PDFは、Adobe PDFです。 ※IBMは、世界の多くの国で登録されたInternational Business Machines Corp.の商標です。 ※本価格表に掲載のその他の会社名および製品名、ロゴマークは各社の商号、商標または登録商標です。

ご注意 ①国内外で流通する紙幣・貨幣、未使用の郵便切手・官製ハガキ、政府発行の印紙・証券類などをコピーすることは、法律で禁止されています。 ②著作権の目的となっている書籍・音楽・絵画・版画・地図・映画・図画・写真などの著作物は、個人的にまたは、家庭内その他、これに準ずる限られた範囲内で使用するためにコピーする以外は禁じられています。

安全にお使いいただくために… ●ご使用前に「使用説明書」をよくお読みの上、正しくお使いください。 ●表示された正しい電源・電圧でお使いください。 ●水、湿気、湯気、ほこり、油煙等の多い場所での使用や設置はしないでください。 ●アース接続を行なってください。故障や漏電の場合、感電するおそれがあります。

この印刷物に掲載の全商品の価格および料金には、消費税は含まれておりません。ご購入の際は消費税を別途申し受けますので、ご了承願います。

リコー製品に関するお問い合わせは下記のダイヤルで承っております。

リコーテクニカルコールセンター **0120-892-111**

●受付時間：平日(月～金)9時～17時(祝祭日、弊社休業日を除く)

※お問い合わせの内容は対応状況の確認と対応品質の向上のため、録音・記録をさせていただきます。

※受付時間を含め、記載のサービス内容は予告なく変更になる場合があります。あらかじめご了承ください。

<https://www.ricoh.co.jp/contact/>

■リコーにご提供いただいたお客様の個人情報の取り扱い方針については、当社ホームページでご確認いただけます。

このカタログの記載内容は、2026年4月現在のものです。

株式会社リコー

東京都大田区中馬込1-3-6 〒143-8555