

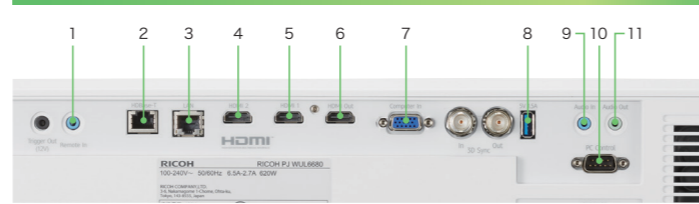
主な仕様

	RICOH PJ WUL6670	RICOH PJ WUL6680
型番	RICOH PJ WUL6670	RICOH PJ WUL6680
品種コード	514839	514841
JANコード	4961311971549	4961311971563
方式	単板DLP*方式	
最大表示解像度	1920×1200	
パネル	サイズ	0.67型(16:10)
	画素数	2,304,000画素
出力光束(明るさ)*1	標準モード	7,200lm
	エコモード	標準モードの約50%
コントラスト比(全白/全黒)*1*2	2,500,000:1	
投写レンズ	ズーム/フォーカス	電動ズーム(1.25倍)/電動フォーカス
	投写距離比	1.22~1.53
光源	レーザーダイオード	上下(電動)±0.55V/左右(電動)±0.25H
	光出力半減時間(目安)	20,000時間
画面サイズ(投写距離)	80~180型(2.09-5.96m)	80~200型(2.15-8.69m)
色再現性	約10億7,300万色	
台形歪み補正機能	垂直、水平:手動	
最大入力解像度	アナログ信号	1920×1200
	デジタル信号	4,096x2,160 (60Hz)
映像端子	入力	●
	アナログRGB信号(ミニD-Sub15pin)	●
	HDMI® 信号	●
	HDMI® 1.4, HDCP2.2 (TypeA)	●
出力	●	
音声端子	入力	●
出力	●	
メモリ	USB Type-A	●
USBポート(電源出力)	電源供給 5.0V	●
ネットワーク接続端子	有線LAN(RJ45)	●
	無線LAN	●
制御端子	有線LAN(RJ45) 10BASE-T/100BASE-TX	●(PULink対応)
	PCコントロール(D-Sub9pin)	●
スピーカー	有線リモン入力(ステレオミニ)	●

*1 出荷時における本製品の全体的な平均値で、JIS X6911:2021データプロジェクターの仕様書様式に則って記載しており、測定方法・測定条件については、付属書に基づいています。
*2 映像メニューの「イメージエコー」を【モード1:リアルブラック】に設定時。

	RICOH PJ WUL6670	RICOH PJ WUL6680
使用環境	動作温度/動作湿度	温度0~40℃、湿度10~85%(非結露)
	保存温度/保存湿度	温度-10~60℃/湿度5~90%(非結露)
電源	稼働時	最大 470W
	待機時	最大 235W
消費電力	稼働時	最大 470W
	待機時	最大 310W
外形寸法	突起部含まず	100V±10%、50Hz/60Hz
	質量	約12.0kg
設置方法	設置方法	床置き前面、床置き背面、天吊り前面、天吊り背面
	360°設置	上下/左右
騒音	標準	30dB(A) 最大32dB(A)
	エコ	25dB(A) 最大27dB(A)
本体同梱品	ケーブル	HDMI® ケーブル 1.8m
	電源ケーブル	1.8m
本体保証期間	無償保証	3年間
	オプション	RICOH PJ 天吊り金具 タイプ2 (品種コード:512987)
消耗品	天吊り金具	---

インターフェース端子



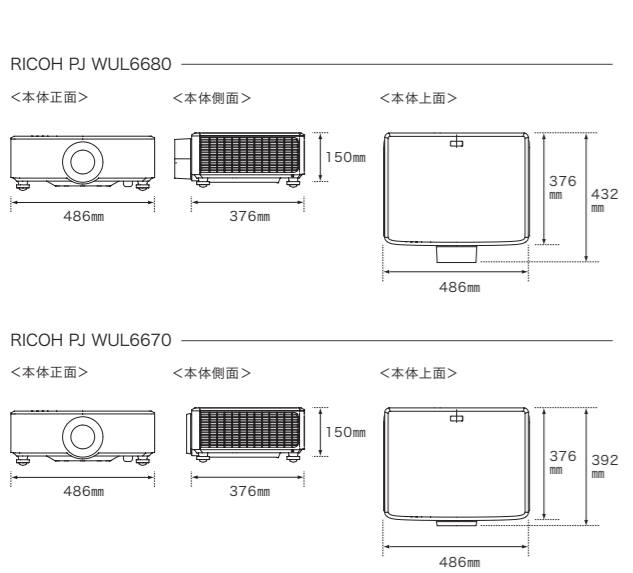
- 1: 有線リモン端子 (ステレオミニジャック)
- 2: HDBase-T端子
- 3: LAN端子
- 4: HDMI®2入力端子
- 5: HDMI®1入力端子 (ステレオミニジャック)
- 6: HDMI®出力端子
- 7: コンピュータ入力端子 (USB TypeA)
- 8: DC 5V/1.5A出力端子 (USB TypeA)
- 9: 音声入力端子(ステレオミニジャック)
- 10: PC制御端子(RS232C)
- 11: 音声出力端子(ステレオミニジャック)

周辺機器

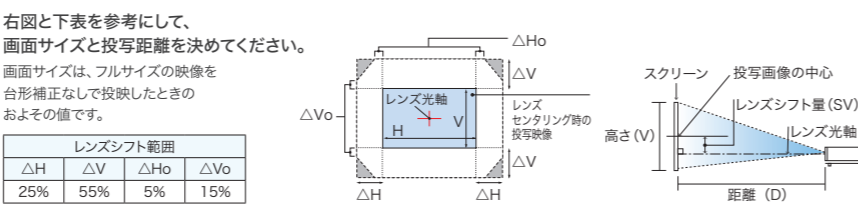


名称	①スクリーン (株)オーエス	②スクリーン 泉(株)	③天吊り金具 (株)ケイアイシー
メーカー名	SMP-150WN-W3-WG	IS-SC130FS-IC	PJH-3950i
型名	フリー	フリー	(伸縮パイプ付属)
タイプ	ロールタイプ	ロールタイプ	---
アスペクト	16:10	16:10	---
サイズ	16.10...154型 16.9...150型 4.3...150型	16.10...130型 16.9...130型 4.3...130型	---
品種コード	RD3002	EVX821	CHW058
標準価格	オープン価格	オープン価格	オープン価格

寸法図(レンズ部以外突起部含まず)



投写距離と画面サイズ



RICOH PJ WUL6670							RICOH PJ WUL6680						
型	画面サイズ	距離(D)	最大レンズシフト量(SV)		最大レンズシフト量(SV)		型	画面サイズ	距離(D)	最大レンズシフト量(SV)		最大レンズシフト量(SV)	
	幅H(m)	高さV(m)	最小(m)	最大(m)	上方向(m)	下方向(m)		幅H(m)	高さV(m)	最小(m)	最大(m)	上方向(m)	下方向(m)
80	1.72	1.08	2.09	2.63	0.59	0.59	80	1.72	1.08	2.15	3.45	0.59	0.59
90	1.94	1.21	2.36	2.97	0.67	0.67	90	1.94	1.21	2.43	3.88	0.67	0.67
100	2.15	1.35	2.63	3.30	0.74	0.74	100	2.15	1.35	2.70	4.32	0.74	0.74
110	2.37	1.48	2.89	3.63	0.81	0.81	110	2.37	1.48	2.98	4.76	0.81	0.81
120	2.58	1.62	3.16	3.97	0.89	0.89	120	2.58	1.62	3.26	5.19	0.89	0.89
130	2.80	1.75	3.43	4.30	0.96	0.96	130	2.80	1.75	3.53	5.63	0.96	0.96
140	3.02	1.88	3.69	4.63	1.04	1.04	140	3.02	1.88	3.81	6.07	1.04	1.04
150	3.23	2.02	3.96	4.96	1.11	1.11	150	3.23	2.02	4.08	6.51	1.11	1.11
160	3.45	2.15	4.22	5.30	1.18	1.18	160	3.45	2.15	4.36	6.94	1.18	1.18
170	3.66	2.29	4.49	5.63	1.26	1.26	170	3.66	2.29	4.64	7.38	1.26	1.26
180	3.88	2.42	4.76	5.96	1.33	1.33	180	3.88	2.42	4.91	7.82	1.33	1.33
							190	4.09	2.56	5.19	8.25	1.41	1.41
							200	4.31	2.69	5.46	8.69	1.48	1.48

※ HDMIは、HDMI Licensing, LLC.の米国およびその他の国における登録商標または商標です。※ DLPおよびDLPロゴは、テキサス・インスツルメンツの登録商標です。※本資料に掲載のその他の会社名および製品名、ロゴマークは各社の商号、商標または登録商標です。

RICOH 株式会社リコー
 imagine. change.
 東京都大田区中馬込1-3-6 〒143-8555

●お問合せ・ご用命は…
<https://www.ricoh.co.jp/projector>

このチラシの記載内容は、2023年4月現在のものです。

ビジネスプロジェクター

RICOH
 imagine. change

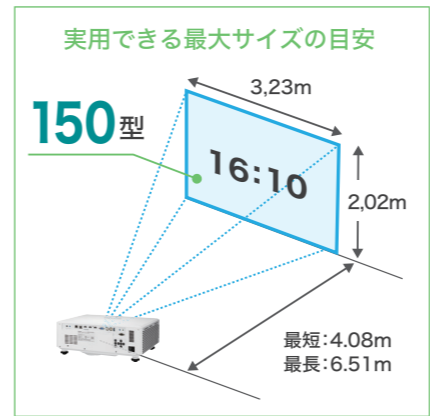
明るくて見やすい大型映像は、
 正しく伝えるためのツールです。

RICOH PJ WUL6680

●オープン価格

LASER レーザー光源 HDBT

出力光束(明るさ)
8,500lm
 最大表示解像度
WUXGA
 (1,920×1,200ドット)
 質量
約13.5kg



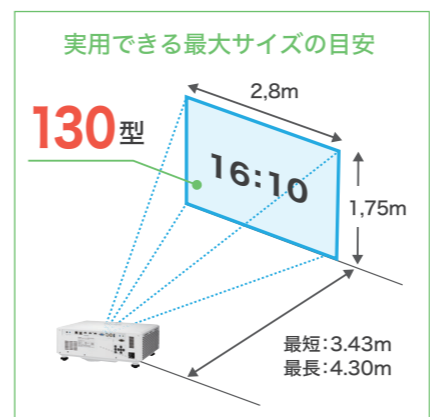
光学ズーム (1.6倍) 3年保証モデル

RICOH PJ WUL6670

●オープン価格

LASER レーザー光源 HDBT

出力光束(明るさ)
7,200lm
 最大表示解像度
WUXGA
 (1,920×1,200ドット)
 質量
約12.0kg





光学ズーム (1.25倍) 3年保証モデル

共通機能一覧

- 電動レンズシフト
- 電動フォーカス
- レンズメモリー(5個) ズーム・フォーカス・レンズシフトの保存/読み出し
- 電源タイマー
- 電源供給(1.5A以上) 対応のUSB端子
- 上下360度設置
- 左右360度設置

活用シーン:用途とロケーション

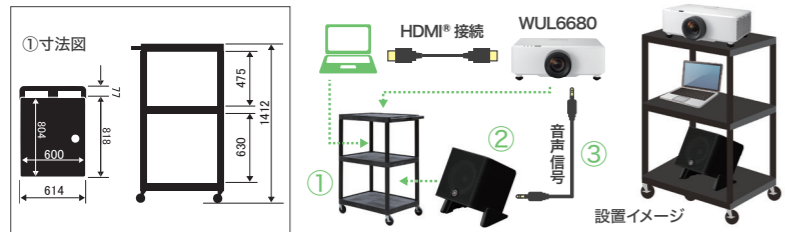
用途	ミーティング・会議・プレゼンテーション		授業・学習		集会・イベント		サイネージ・プロモーション
ロケーション	中会議室 	大会議室 	高校、大学などの普通教室 	大学などの大講義室 	社員食堂や学生食堂 	小学校や自治体などの体育館 	店舗他 
一般的な最大サイズ/推奨モデル	130型 7,200lm WUL6670	150型 8,500lm WUL6680	130型 7,200lm WUL6670	150型 8,500lm WUL6680	150型 8,500lm WUL6680	150型 8,500lm WUL6680	150型 8,500lm WUL6680

密閉型レーザー光学エンジンの採用

- 約20,000時間の長寿命*。ランプ交換不要で、導入後の費用と手間がかかりません。
 - また、エアフィルターを必要とせず、レーザー光源の長寿命に併せて、長期間にわたりメンテナンスの手間を低減します。
 - 起動とシャットダウンが早く、準備や片付けの時間を短縮します。
 - 光源切れのリスクが低く、授業や会議を中断される不安から解放されます。
- *出力光束(明るさ)が半減するまでの、使用時間の目安です。

大型映像と拡声を仮設するための、可搬型ソリューション

昨今、パブリックスペースを活用したミニマルなイベントや集会が増える中、150型クラスの大型映像の需要も拡大しています。その際、中核となる高輝度プロジェクターに加え、等しく不可欠な拡声システムを含めた、シンプルで可搬型のソリューションが、潜在するニーズにまでもお応えします。



名称	①大型/AVテーブル	②ポータブルPAシステム	③オーディオコード
メーカー	LUXOR(ラクサー)社	ヤマハ株式会社	JVC
型名	LEL-DUO	STAGEPAS 200	CN-209A
品種コード	R72938	GPQ815	CN4643
標準価格(税別)	¥92,000	オープン価格	オープン価格
備考	販売元: (株)映像センター 03-3527-8670 https://www.avc.co.jp/vss/products/brand/luxor/	お問い合わせ先 株式会社ヤマハミュージックジャパン プロオーディオソリューションセンター 0570-050-808 http://proaudio.yamaha.co.jp/	ステレオ標準プラグ ステレオミニプラグ 1.5m

シンプルな機器構成で大型映像システムを実現:HDMI®の長距離配線を可能にするソリューション

- 本機のHDBaseT入力は、映像の長距離伝送を実現するだけでなく、RS232CやLAN信号(PJLinkなど)の制御信号も受信するので、配線作業の工数を削減できます。
- 本体と付属されているリモコンを、ステレオミニプラグのオーディオケーブルで接続すれば、ワイヤードリモコンとして固定でき、スマートな運用を実現します。(最長12m)

最もシンプルな接続例



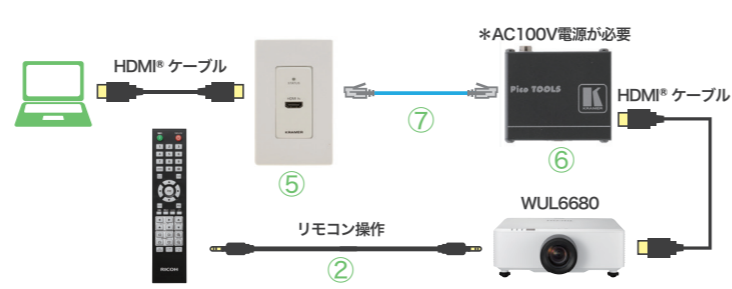
名称	① HDMI®アクティブ光ファイバーケーブル				② オーディオケーブル
メーカー	KRAMER社				サンワサプライ(株)
ケーブル長	10m	15.2m	20m	30m	10m
型名	CLS-AOCH/60F-33	CLS-AOCH/60F-50	CLS-AOCH/60F-66	CLS-AOCH/60F-98	KM-A2-100K2
品種コード	FSG001	FSG002	FSG003	FSG004	CHH939
標準価格(税別)	¥32,600	¥37,240	¥41,910	¥46,560	¥3,600

HDBaseTを活用した接続例



名称	③ ワイヤレスプロジェクション		④ 4K HDMI®スイッチャー
メーカー	リコー		イメージクス(株)
型名	RICOH Wireless Projection Type1	RICOH Wireless Projection Type2	HCS-41
品種コード	514299	514328	FC9543
標準価格(税別)	オープン価格		¥168,000

入力側をウォールプレートにする構成例



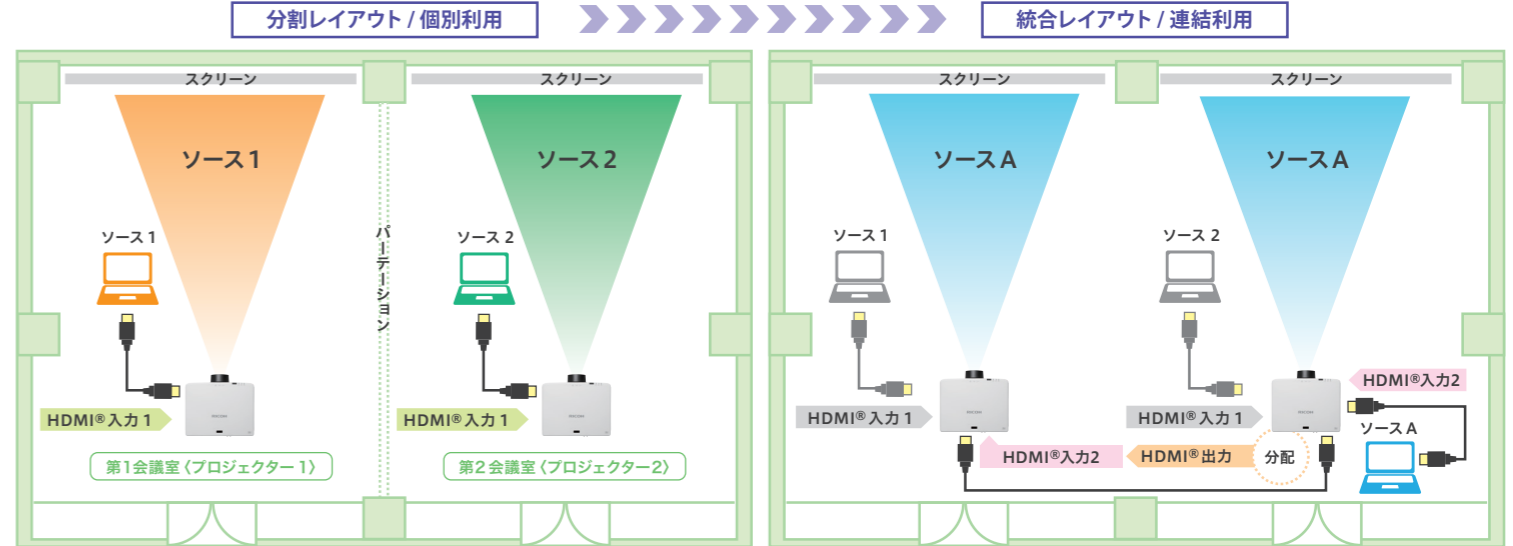
名称	⑤ ウォールプレート型HDMI®ツイストペア送信器 DGKat	⑥ HDMI®ツイストペア受信機 DGKat
メーカー	KRAMER社	
型名	WP-571	PT-572+
品種コード	FQQ994	FQQ993
標準価格(税別)	¥45,000	¥45,000
備考	・伝送距離: 90m(1080i)、70m(1080p) (Kramer社製のシールド付きツイストペアケーブル「C-UNIKat」使用時) ・Power Connectシステム: 装置間の距離が60m以内であれば、送信器か受信器のどちらか一方に電源を接続するだけで両方に電源が供給されます。	

名称	⑦ C-UNIKAT ケーブル				
メーカー	KRAMER社				
ケーブル長	7.60m	10.70m	15.20m	22.90m	30.50m
型名	C-UNIKat-25	C-UNIKat-35	C-UNIKat-50	C-UNIKat-75	C-UNIKat-100
品種コード	FSG021	FSG022	FSG023	FSG024	FSG016
標準価格(税別)	¥4,100	¥5,220	¥6,460	¥8,600	¥11,210
備考	・Kramer社製のシールド付きツイストペアケーブル ・Kramer社製HDMI®ツイストペア送信器「DGKat」の伝送には、このケーブルをご使用ください。				

便利な機能:HDMI®出力

本機にはHDMI®出力を装備しています。この機能を活用すれば、個別の投映と分配による投映を切り替える仕組みを、簡便に構築することができます。

■活用例



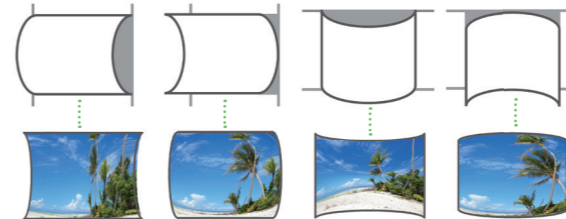
特殊な投映面への投映および定形外のコンテンツの投映をサポートする画像補正調整機能

■特殊な投映面への投映

機能名	曲面スクリーン
	曲面スクリーン補正* グリッド補正

曲面への投映時にできる歪みを、補正することができます。

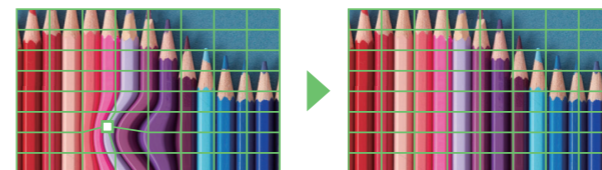
*レンズシフト使用時はグリッド補正で調整します。



これらの歪みを補正

機能名	部分的に歪んだ面
グリッド補正	

格子状に配置されたポイントをそれぞれ補正することで、歪んだ投映面をスムーズに調整できます。



■定形外のコンテンツの投映

機能名	複数台のプロジェクターで大画面を構築するマルチプロジェクション投映
	ブレンド調整 グリッド補正 部分拡大

●ブレンド調整

つなぎ目の映像の重なりが目立たないように調整します。



調整前

調整後

●グリッド補正

格子状に配置されたポイントをそれぞれ補正することで、ブレンド部分を細かく調整します。

●部分拡大

外部装置を使用せずに拡大でき、表示したい部分を細かく調整できます。