

産業用インクジェット

RICOH
imagine. change.

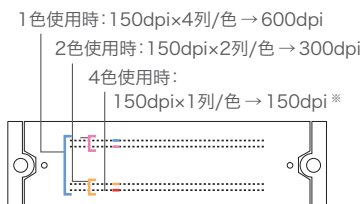
RICOH MH5320/5340

ステンレスハウジングによる
高耐久性に加え、
インク対応力をさらに強化。
幅広い用途に、
高精細印刷・高生産性で応える
インクジェットヘッドです。



高精細印刷、高生産性

1280ノズル・150dpi×4列のノズル配置と、最小液滴量5plおよび従来ヘッドから向上した着弾位置精度により、粒状感の少ない高精細な印刷を実現します。大滴吐出時最大50kHzの駆動周波数により、高生産性をご提供します。



※RICOH MH5340の場合

インク対応力強化

インク対応力を強化し、UV/水性/溶剤のすべてのインクに対応しました。特に水性インクは、RICOH MH5421/5441の2倍以上の長寿命化(当社比)*を実現しました。

*当社指定の水性インク・評価方法による結果



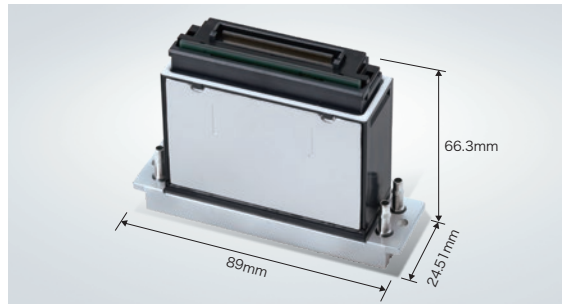
システムへの適合性向上

新たにヘッド側面金属部でのアライメントを採用し、取り付け精度と並べやすさを向上。ヘッド搭載時・交換時の位置調整が容易となります。

また汎用コネクタを採用した分離ケーブル構造により、標準品以外にもケーブル長を自由に設計可能。お客様の印刷システムへの適合性を向上しました。

高精細・高生産性、高耐久性インクジェットヘッド

用途に合わせて、最大4色/4ポートタイプ・最大2色/2ポートタイプ・最大2色/ポート無しタイプの3モデルからお選びいただけます。

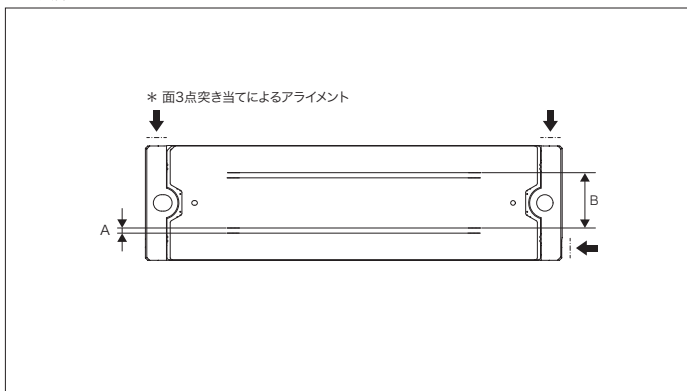


※写真はRICOH MH5320です

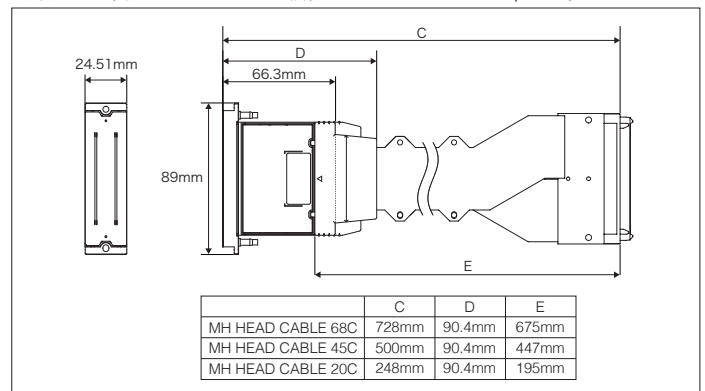
	RICOH MH5320	RICOH MH5340	RICOH MH5320 Type A
方式		積層ピエゾプッシュモード方式	
印刷幅		54.1mm	
ノズル数		1,280 千鳥配列(320×4列)	
ノズルピッチ		1/150インチ/列(約0.1693mm/列)	
ノズル列間オフセット		A:1.101mm B:11.811mm	
対応インク		UVインク、溶剤インク、水性インクなど	
外形寸法		幅:約89mm 奥行:約24.51mm 高さ:約66.3mm	
重量		228g (45 C ケーブルを含む)	
最大使用可能インク色	2色	4色	2色
最大使用インク温度		60°C	
温度制御		ヒーター・サーミスタ:標準装備	
最大駆動周波数		50kHz(3階調) 40kHz(4階調)	
階調※インク特性によります		4階調	
平均液滴量 ※インクの種類によります		5p(シングルドロップ) 5~15p(マルチドロップ)	
粘度		10~12mPa·s	
表面張力		28~35mN/m	
インクポート	有	有	無し
ケーブル		分割ケーブル(別売り)	

※当社標準テストインクによる連続吐出試験結果

■ノズル



■外形寸法 (専用ヘッドケーブルが接続されたRICOH MH5320/5340)



- 製品の外观・仕様などは、改良のため予告なく変更させていただく場合があります。●詳しい性能・仕様・制約条件などについては、販売担当者にご確認ください。
- QRコードは、(株)デンソーウェーブの登録商標です。●その他記載の会社名および製品名は、それぞれ各社の商号、商標または登録商標です。

RICOH
imagine. change.

株式会社リコー
東京都大田区中馬込1-3-6 〒143-8555

<https://www.ricoh.co.jp/products/maker/ricoh/industrial-inkjet-printheads>

●お問い合わせ・ご用命は・・・

お問い合わせは上記URLまたはこちらから

