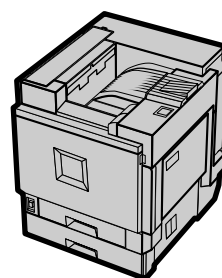


A series of colored squares in purple, pink, and green, arranged in a horizontal line above the title.

IPSiO CX 8200/8200M/7200

使用説明書 < 保守・運用編 >



-
- 1 消耗品を交換する
 - 2 清掃・調整する
 - 3 用紙について
 - 4 こんなときには
 - 5 付録

■ はじめに

このたびは本製品をお買い上げいただき、ありがとうございます。

この使用説明書は、製品の正しい使い方や使用上の注意について記載してあります。ご使用前に、この使用説明書を最後までよくお読みの上、正しくお使いください。また、この使用説明書が必要になったとき、すぐに利用できるように保管してください。

安全に正しくお使いいただくために、操作の前には必ず『安全上のご注意』をお読みください。

株式会社リコー

■ 複製、印刷が禁止されているもの

- 本機を使って、何を複製、印刷してもよいとは限りません。法律により罰せられることもありますので、ご注意ください。
- 1. 複製、印刷することが禁止されているもの
(見本と書かれているものでも複製、印刷できない場合があります。)
- * 紙幣、貨幣、銀行券、国債証券、地方債券など
- * 日本や外国の郵便切手、印紙

●(関係法律)

- 紙幣類似証券取締法
- 通貨及証券模造取締法
- 郵便切手類模造等取締法
- 印紙等模造取締法
(刑法第148条第162条)
- 2. 不正に複製、印刷することが禁止されているもの
- * 外国の紙幣、貨幣、銀行券
- * 株券、手形、小切手などの有価証券
- * 国や地方公共団体などの発行するパスポート、免許証、許可証、身分証明書などの文書または図画
- * 個人、民間会社などの発行する定期券、回数券、通行券、食券など、権利や事実を証明する文書または図画

●(関係法律)

- 刑法第149条第155条第159条第162条
- 外国ニ於テ流通スル貨幣紙幣銀行券証券偽造変造及模造ニ関スル法律
- 3. 著作権法で保護されているもの
- * 著作権法により保護されている著作物(書籍、音楽、絵画、版画、地図、図面、映画および写真など)を複製、印刷することは、個人または家庭内その他これに準ずる限られた範囲内で使用する目的で複製、印刷する場合を除き、禁止されています。

安全上のご注意

表示について

本書および製品への表示では、製品を安全に正しくお使いいただき、あなたや他の人々への危害や財産への損害を未然に防止するために、いろいろな表示をしています。その表示と意味は次のようになっています。

警告

この表示を無視して、誤った取り扱いをすると、人が死亡または重傷を負う可能性が想定される内容を示しています。

注意

この表示を無視して、誤った取り扱いをすると、人が傷害を負う可能性が想定される内容および物的損害のみの発生が想定される内容を示しています。

表示の例



△記号は注意を促す内容があることを告げるものです。



⊘記号は禁止の行為であることを告げるものです。

⊘の中に具体的な禁止内容が描かれています。

(左図の場合は、“分解禁止”を表します)



●記号は行為を強制したり指示する内容を告げるものです。

●の中に具体的な指示内容が描かれています。

(左図の場合は、“アース線を必ず接続すること”を表します)

本機を安全にお使いいただくために以下の内容をお守りください。

⚠ 警告



- アース接続してください。アース接続がされないで、万一漏電した場合は、火災や感電の原因になります。アース接続がコンセントのアース端子にできない場合は、接地工事を電気工事業者に相談してください。



- 表示された電源電圧以外の電圧で使用しないでください。また、タコ足配線をしないでください。火災や感電の原因になります。
- 延長コードの使用は避けてください。
- 電源コードを傷つけたり、破損したり、束ねたり、加工しないでください。また、重い物を載せたり、引っばったり、無理に曲げたりすると電源コードをいため、火災や感電の原因になります。
- 濡れた手で電源プラグを抜き差ししないでください。感電の原因になります。



- 機械は電源コンセントにできるだけ近い位置に設置し、異常時に電源プラグを容易に外せるようにしてください。



- 本書で指定している部分以外のカバーやねじは外さないでください。機械内部には電圧の高い部分やレーザー光源があり、感電や失明の原因になります。機械内部の点検・調整・修理はサービス実施店に依頼してください。
- この機械を改造しないでください。火災や感電の原因になります。また、レーザー光洩れにより失明の恐れがあります。



- 万一、煙が出ている、へんなにおいがするなどの異常状態が見られる場合は、すぐに電源スイッチ(機種によっては主電源スイッチを含みます)を切り、その後必ず電源プラグをコンセントから抜いてください。火災や感電の原因になります。そしてサービス実施店に連絡してください。機械が故障したり不具合のまま使用し続けしないでください。
- 万一、金属、水、液体などの異物が機械内部に入った場合は、まず電源スイッチ(機種によっては主電源スイッチを含みます)を切り、電源プラグをコンセントから抜いてサービス実施店に連絡してください。そのまま使用すると火災や感電の原因になります。



- この機械の上に花瓶、植木鉢、コップ、水などの入った容器または金属物を置かないでください。こぼれたり、中に入った場合、火災や感電の原因になります。



- トナー(使用済みトナーを含む)または、トナーの入った容器を火中に投入しないでください。トナー粉がはねて、やけどの原因になります。
- トナー(使用済みトナーを含む)または、トナーの入った容器を廃棄する場合は、トナー粉が飛び散らないように袋に入れて、一般のプラスチック廃棄物と同様に処理してください。



- IC2(リチウム電池)を火中に投入しないでください。破裂して、やけどの原因になります。

本機を安全にお使いいただくために以下の内容をお守りください。

⚠️注意



- 湿気やほこりの多い場所に置かないでください。火災や感電の原因になります。
- ぐらついた台の上や傾いた所など不安定な場所に置かないでください。落ちたり、倒れたりして、けがの原因になります。



- プリンター本体は約85kgあります。
- 機械を移動するときは、両側面にある取っ手を4人で持ち、ゆっくりと体に負担がかからない状態で持ち上げてください。無理をして持ち上げたり、乱暴に扱って落としたりすると、けがの原因になります。
- 長距離移動するときは、サービス実施店に相談してください。



- 500枚給紙テーブルは約17kgあります。
- 給紙テーブルを移動するときは、両側面の下部を持ち、ゆっくりと体に負担がかからない状態で持ち上げてください。無理をして持ち上げたり、乱暴に扱って落としたりすると、けがの原因になります。
- 長距離移動するときは、サービス実施店に相談してください。



- 1000枚給紙テーブルは約22kgあります。
- 給紙テーブルを移動するときは、両側面の下部を持ち、ゆっくりと体に負担がかからない状態で持ち上げてください。無理して持ち上げたり、乱暴に扱って落としたりすると、けがの原因になります。
- 長距離移動するときは、サービス実施店に相談してください。



- 2000枚給紙テーブルは約24kgあります。
- 給紙テーブルを移動するときは、両側面の下部を持ち、ゆっくりと体に負担がかからない状態で持ち上げてください。無理して持ち上げたり、乱暴に扱って落としたりすると、けがの原因になります。
- 長距離移動するときは、サービス実施店に相談してください。



- 2000枚フィニッシャーは約55kgあります。
- 2000枚フィニッシャーを移動するときは、両側面の中央部分を持ち、ゆっくりと体に負担がかからない状態で持ち上げてください。無理して持ち上げたり、乱暴に扱って落としたりすると、けがの原因になります。
- 長距離移動するときは、サービス実施店に相談してください。



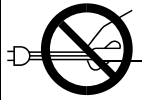
- 4ピンプリントポストは約7kgあります。
- 4ピンプリントポストを移動するときは、両側面の中央部分を持ち、ゆっくりと体に負担がかからない状態で持ち上げてください。無理して持ち上げたり、乱暴に扱って落としたりすると、けがの原因になります。



- 機械を移動する場合は、必ず電源プラグをコンセントから抜いて行ってください。コードが傷つき、火災や感電の原因になります。



- 連休等で長期間ご使用にならないときは、安全のため必ず電源プラグをコンセントから抜いてください。



- 電源プラグを抜くときは、必ず電源プラグを持って抜いてください。電源コードを引っぱらないでください。コードが傷つき、火災や感電の原因になります。



- 狭い部屋で長時間連続してご使用になるときは、換気にご注意ください。



- ステープラーの針がついたままの用紙の再利用や銀紙、カーボン含有紙等の導電性の用紙は使用しないでください。火災の原因になります。



- 機械内部には高温の部分があります。紙づまりの処置の際は、本書で指定している場所以外には触れないでください。やけどの原因になります。



- オプションの取り付け、取り外しは、プリンターの電源スイッチが切れていて、プリンター本体が常温であることを確認してから行ってください。やけどの原因になります。



- 定着ユニットは高温になります。定着ユニットの交換はプリンター本体の電源を切ってから30分以上待ち、定着ユニットが常温になってから行ってください。やけどの原因になります。



- 必ず取っ手部分を持ってください。定着ユニットが高温になっている場合があります。



- 電源プラグは年に1回以上コンセントから抜いて、プラグの刃と刃の周辺部分の掃除をしてください。ほこりがたまると、火災の原因になります。



- 4ピンプリントポストを取り付けるときは、必ず両側面を持ってください。底部を持つと手をはさむおそれがあり、けがの原因になります。



- 両面反転ユニットは固定されるまで手を離さないでください。落下してけがの原因になります。



- トナー（使用済みトナーを含む）または、トナーの入った容器は、子供の手に触れないようにしてください。



- 機械内部には、高温の部分があります。「高温注意」のラベルの貼ってある周辺には、触れないでください。やけどの原因になります。



- レジストローラーの清掃は、プリンターの電源が切れていて、プリンター本体が常温であることを確認してから行ってください。やけどの原因になります。



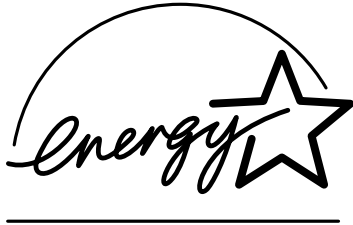
- 定着オイルユニットに火気を近づけないでください。発火して火災ややけどの原因になります。



- 廃オイルボトルに火気を近づけないでください。発火して火災ややけどの原因になります。

エネルギースター

ENERGY STAR®



当社は、国際エネルギースタープログラムの参加事業者として、本製品が国際エネルギースタープログラムの対象製品に関する基準を満たしていると判断します。

国際エネルギースタープログラムとは、地球温暖化など、環境問題に対応するため、エネルギー消費効率の高いオフィス用機器の開発、導入を目的とした国際的な省エネルギー制度です。

このプログラムへの参加事業者は、製品が同プログラムの省エネルギー基準を満たしている場合に、エネルギースターロゴマークを製品に表示することができます。

本製品は、同プログラムに掲げる低電力モードなどを搭載し、省エネルギーを実現しています。

- 低電力機能
 - 本機には、低電力機能として「省エネモード」が搭載されています。一定時間本機を操作しない時間が続いたとき、自動的に電力の消費が低くなります。省エネモードは、パソコンから印刷の指示をするか、操作パネルのキーを押すと解除されます。
 - 省エネモードの設定時間は、システム設定メニューで変更します。システム設定メニューの変更のしかたは、使用説明書<システム設定編>「操作パネルを使用する」を参照してください。
 - 機能の仕様

低電力機能	消費電力	15W以下
	省エネモードへの移行時間	60分

再生紙

エネルギースタープログラムでは、環境に与える負荷の少ない再生紙の使用をお勧めしています。推奨紙などは販売担当者にご相談ください。

マークについて

本書で使われているマークには次のような意味があります。

警告

この表示を無視して、誤った取り扱いをすると、人が死亡または重傷を負う可能性が想定される内容を示しています。冒頭にまとめて記載していますので、必ずお読みください。

注意

この表示を無視して、誤った取り扱いをすると、人が傷害を負う可能性が想定される内容および物的損害のみの発生が想定される内容を示しています。冒頭にまとめて記載していますので、必ずお読みください。

以上は、安全上のご注意についての説明です。

重要

誤って操作をすると、紙づまり、データ消失などの原因になることがあります。必ず、お読みください。

操作の前に

操作をする前に知っておいていただきたいこと、あらかじめ準備していただきたいことなどを説明しています。

補足

操作するとき気を付けることや、操作を誤ったときの対処方法などを説明しています。

制限

数値の制限や組み合わせできない機能、機能が使用できない状態を説明しています。

参照

参照先を示します。

[]

画面のキーの名称を示します。

【 】

操作部（画面を除く）のキーの名称を示します。

目次

安全上のご注意	1
表示について	1
表示の例	1
エネルギースター	5
マークについて	6

1. 消耗品を交換する

専用ねじ回しの使い方	9
トナーを補給する	10
2000枚フィニッシャーを脱着する	13
両面反転ユニットを開閉する	14
定着オイルユニットを交換する	15
感光体ユニットを交換する	18
現像ユニットを交換する	22
定着ユニットを交換する	25
防じんフィルターを交換する	28
廃トナーボトルを交換する	30

2. 清掃・調整する

清掃するときの注意	33
レジストローラーを清掃する	34
防じんガラスを清掃する	36
色ずれを補正する	37
色ずれ自動補正をする	37
厚紙定着調整をする	38
調整シートを確認する	40
カラー階調を補正する	41
階調の補正値を設定する	41
カラー階調補正値設定シートと階調補正シートの見方	43
階調の補正値を初期値に戻すには	44
印刷濃度を調整する	46
印刷位置を調整をする	47

3. 用紙について

使用できる用紙	49
用紙の種類とサイズ	49
用紙をセットする	51
給紙トレイ（標準）給紙テーブル （オプション）に用紙をセットする	51
手差しトレイに用紙をセットする	56
用紙に関する注意	60
用紙をセットするとき	60
用紙を保管するとき	60
用紙の種類ごとの注意	60
印刷範囲	62

4. こんなときには

メッセージが表示されたとき	63
パネルに表示されるメッセージ	63
印刷がはじまらないとき	80
思いどおりに印刷できないとき	82
つまった用紙を取り除く	87
2000枚フィニッシャーを脱着する	87
両面反転ユニットを開閉する	87
「ヨウシミスフィードA：ホンタイナイブ」の場合	88
「ヨウシミスフィードB：テイチャクユニット」の場合	89
「ヨウシミスフィードW：プリントポスト」の場合	90
「ヨウシミスフィードR：フィニッシャー」の場合	90
「ヨウシミスフィードY：キュウシトレイ」の場合	92
「ヨウシミスフィードZ1： リョウメンハンテンユニット」の場合	93
両面搬送ユニットに用紙がつまったとき	94
ステープラーの針がなくなったとき	96
ステープラーの針がつまったとき	98
パンチくずがいっぱいになったとき	100
パンチくずを廃棄してもメッセージが 表示される場合	100

5. 付録

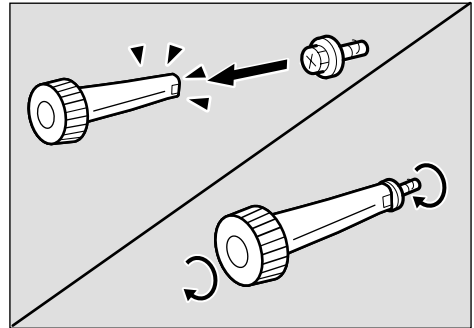
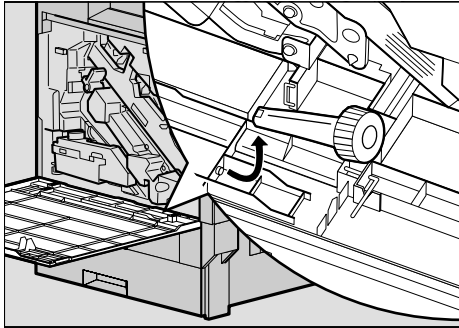
保守・運用について	101
使用上のお願ひ	101
IPSiO CX8200/7200をご利用のお客様	102
IPSiO CX8200Mをご利用のお客様	102
移動	103
廃棄	104
消耗品一覧	105
トナーカートリッジ	105
ステープル針	106
用紙	106
感光体ユニット	107
廃トナーボトル	107
現像ユニット	107
定着ユニット	107
定着オイルユニット	108
索引	109

1. 消耗品を交換する

本章に記載されているトナー以外の消耗品の交換作業はIPSiO CX8200/7200をご使用のお客様が対象となります。IPSiO CX8200M (M-PaC保守契約機)をご使用のお客様は、トナーの交換作業のみ行ってください。トナー以外の消耗品交換は、販売店またはサービス実施店にご連絡ください。

専用ねじ回しの使い方

オプションの取り付けに使用する専用ねじ回しが、プリンター本体の前カバーに収納されています。ねじを専用ねじ回しに押し込むと、ねじを落とさずに作業することができます。



ZH0XH170J

補足

□ 使用後の専用ねじ回しは、プリンター本体の前カバーに保管しておいてください。

トナーを補給する

⚠ 警告



- トナー(使用済みトナーを含む)、トナーの入った容器を火中に投入しないでください。トナー粉がはねて、やけどの原因になります。使用済みのトナーは、トナー粉が飛び散らないように袋に入れて保管してください。保管したトナーは、販売店またはサービス実施店にお渡しいただき、当社の回収・リサイクル活動にご協力ください。なお、お客様で処理される場合は、一般のプラスチック廃棄物と同様に処理してください。

⚠ 注意



- トナー(使用済みトナーを含む)または、トナーの入った容器は、子供の手に触れないようにしてください。

⚠ 注意

- トナー等の消耗品や部品は、リコー指定の製品により安全性を評価しています。安全にご使用いただくため、リコー指定のトナー、消耗品または交換部品をご使用ください。部品の交換はサービス実施店に相談してください。

🔧 補足

- 1本のトナーの印刷可能ページ数は、目安としてブラックが約20,000ページ、カラーが約10,000ページです。この印刷可能ページ数は、A4 5%チャートを印刷した場合の目安です。実際の印刷可能ページ数は、印刷する用紙の種類・サイズ、印刷内容、環境条件によって異なります。トナーは時間の経過とともに劣化するため、使用期間によっては、上記ページ数より早く交換が必要になる場合があります。

- トナー(消耗品)は、保証対象外です。ただし、ご購入になった時点で不具合があった場合は購入された販売店まで連絡してください。

操作パネルに次のメッセージが表示されたときは、該当する色のトナーカートリッジを交換してください。

×××トナーホキョウ

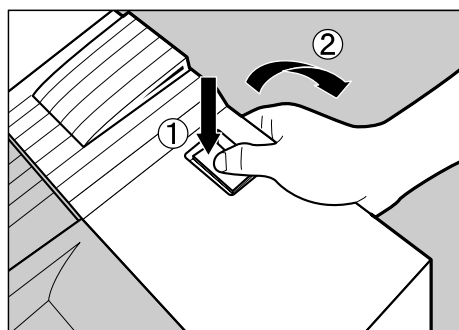
または、

トナーヲホキョウ シテクダサイ
×××/×××

🔧 補足

- 「XXX」には残り少なくなったトナーの色として、イエロー、マゼンタ、シアン、ブラックの1~4色の組み合わせが表示されます。

- プリンター本体の右上カバーのロックボタンを押しながら(①)、右上カバーを開けます(②)。



ZDJT006J

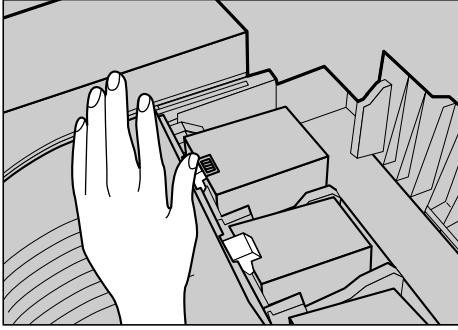
奥から、マゼンタ(M)、シアン(C)、イエロー(Y)、ブラック(K)の順にトナーカートリッジがセットされています。

- 交換する色のトナーカートリッジを取り外します。

🔧 補足

- トナーカートリッジの取り外し方法は、4本とも同じです。

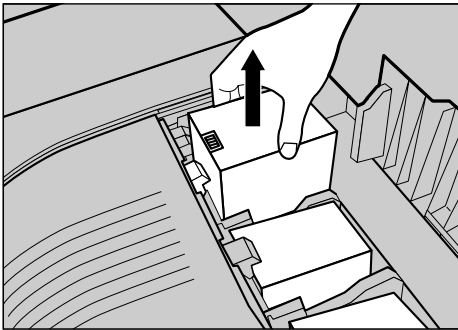
- ① トナーカートリッジに掛かっている緑色のフックを外します。



ZDJT999J

トナーカートリッジが少し浮き上がります。

- ② トナーカートリッジをつかみ、ゆっくりと引き上げます。



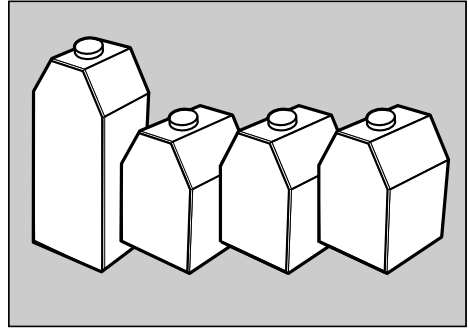
ZDJT201J

設置環境等によっては、トナーカートリッジにトナーが残っている場合があります。その場合は、手順⑤以降を参考にして、トナーカートリッジを再度セットしてください。自動的にトナー補給が行われ、継続して使用できる場合があります。

重要

- トナーカートリッジを取り外した後、トナーカートリッジの口を下に向けたまま振らないでください。残ったトナーが飛散することがあります。

- ③ 新しいトナーカートリッジを箱から取り出します。

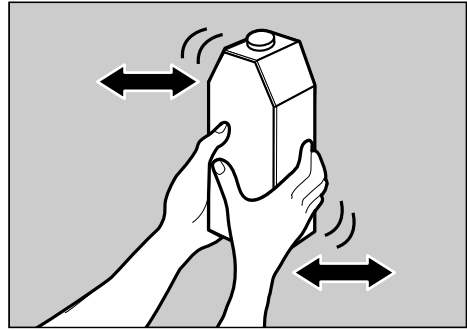


ZDJT202J

補足

- ブラック(K)のトナーカートリッジは、ほかのトナーカートリッジよりもトナーの容量が大きいものを使用しています。

- ④ トナーカートリッジを5、6回振ります。

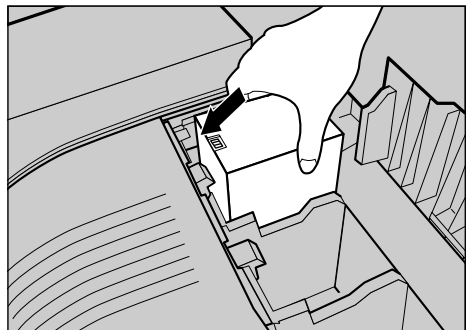


ZDJT203J

- ⑤ トナーカートリッジの金属製の接点を前方にして持ち、矢印の方向に軽く押しながらか、垂直にゆっくりと差し込みます。

補足

- トナーカートリッジのセット方法は、4本とも同じです。



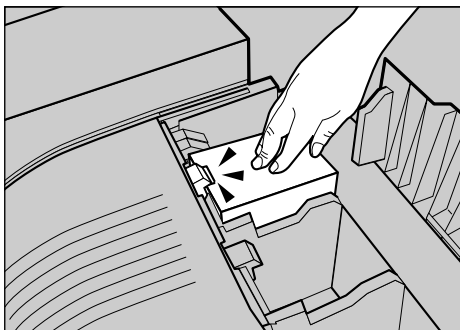
ZDJT004J

重要

- 金属製の接点に指を触れないように注意してください。

1

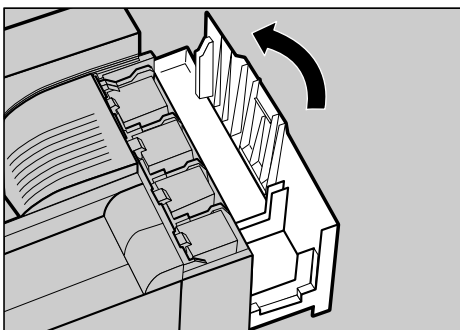
- 6** トナーカートリッジの金属製の接点にフックが掛かるまで、ゆっくりと奥まで差し込みます。



重要

- トナーカートリッジを何度も抜き差ししないでください。トナーが漏れる場合があります。

- 7** プリンター本体の右上カバーを閉めます。



次のメッセージが表示されます。しばらくお待ちください。

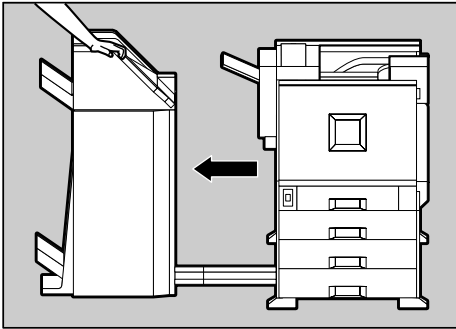
トナーホキウチュウ

取り外した部品は、販売店またはサービス実施店にお渡しいただき、当社の回収・リサイクル活動にご協力ください。なお、お客様で処理される場合は、一般のプラスチック廃棄物と同様に処理してください。

2000枚フィニッシャーを脱着する

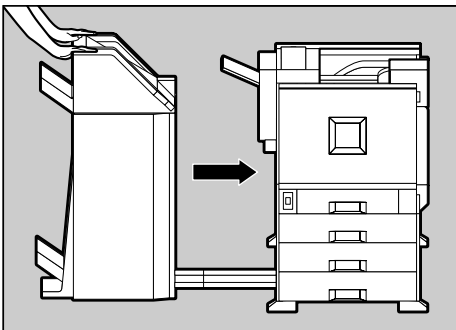
各種ユニットを交換するときや、つまった用紙を取り除くときに、2000枚フィニッシャーを一時的にプリンター本体から分離させることがあります。2000枚フィニッシャーを脱着するには、次のようにします。

- 1** 上部にある取っ手を片手でしっかり持ってゆっくりとまっすぐに引き、動かなくなるまで引き出します。



これで、2000枚フィニッシャーをプリンター本体から分離することができました。

- 2** 両手でゆっくりとまっすぐに押し、カチッと音がするまで押し込みます。



これで、2000枚フィニッシャーがプリンター本体に取り付けられました。

重要

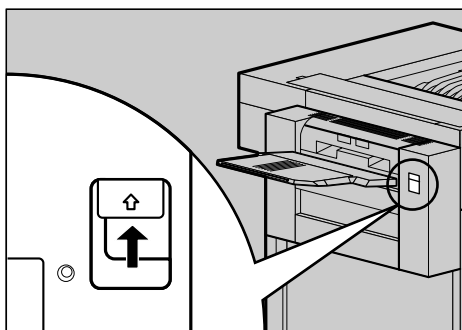
- 2000枚フィニッシャーは、両面反転ユニットを閉じてから、プリンター本体に取り付けてください。

両面反転ユニットを開閉する

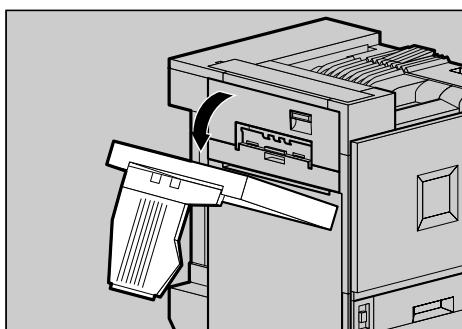
1

各種ユニットを交換するときや、つまった用紙を取り除くときに、両面反転ユニットを開くことがあります。両面反転ユニットを開閉するには、次のようにします。

- 1 ロック解除ボタンを押し上げ、そのまま押さえます。



- 2 両面反転ユニットを、止まるまでゆっくりと倒します。



これで、両面反転ユニットが開きました。

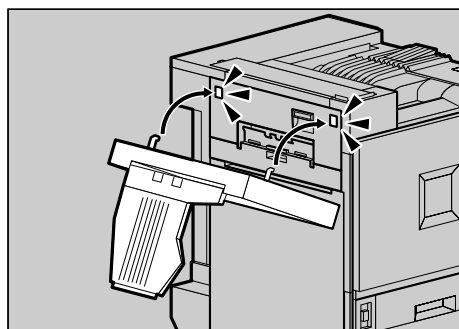
重要

- 両面反転ユニットは、2000枚フィニッシャーをプリンター本体から分離してから開いてください。

補足

- 2000枚フィニッシャーが取り付けられている場合でも、排紙トレイを取り外す必要はありません。

- 3 両面反転ユニットを両手でゆっくりと起こし、カチッと音がするまで押し込みます。



これで、両面反転ユニットが閉じました。

重要

- 両面反転ユニットは、プリンター本体の左上カバーを閉めてからセットしてください。

定着オイルユニットを交換する

⚠注意



- 定着ユニットは高温になります。定着オイルユニットの交換はプリンター本体の電源を切ってから約30分待ち、定着ユニットが常温になってから行ってください。やけどの原因になります。

⚠注意



- 定着オイルユニットに火気を近づけないでください。発火して火災ややけどの原因になります。

操作パネルに次のメッセージが表示されたときは、定着オイルユニットを交換してください。

テイチャクオイルユニット
マコウカシシテクダサイ

1 本機の電源を切り、電源プラグをコンセントから抜きます。

2 2000枚フィニッシャーを取り付けているときは、プリンター本体からフィニッシャーを分離します。

🔍参照

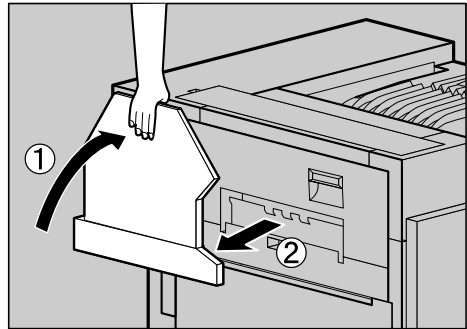
2000枚フィニッシャーを分離する方法については、P.13「2000枚フィニッシャーを脱着する」を参照してください。

3 両面印刷ユニットを取り付けているときは、両面反転ユニットを開きます。

🔍参照

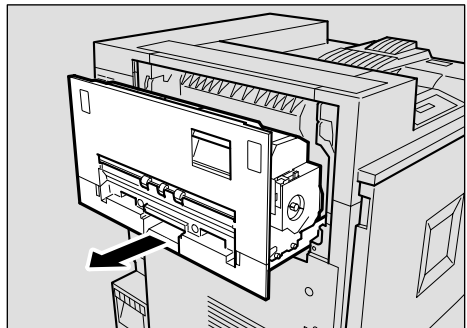
両面反転ユニットを開く方法については、P.14「両面反転ユニットを開閉する」を参照してください。

4 プリンター本体に排紙トレイが取り付けられているときは、図の矢印の方向に起こして①、取り外します②。



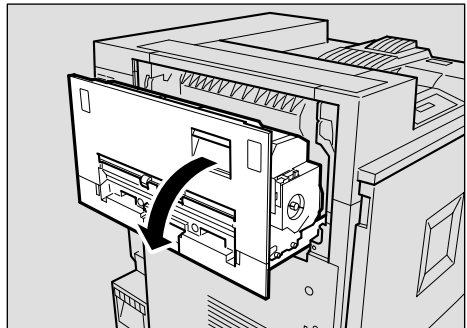
ZDJF038J

5 プリンター本体の左上カバー下部の取っ手を持ち、ゆっくりと引き出します。



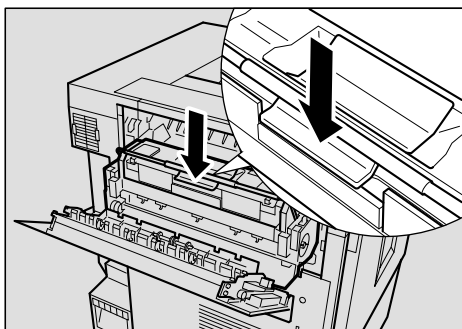
ZHXH090J

6 プリンター本体の左上カバー上部の取っ手を持ち、ゆっくりと開けます。



ZHXH100J

- 7** レバーを軽く押し下げて、定着オイルユニットを固定している取っ手を外します。

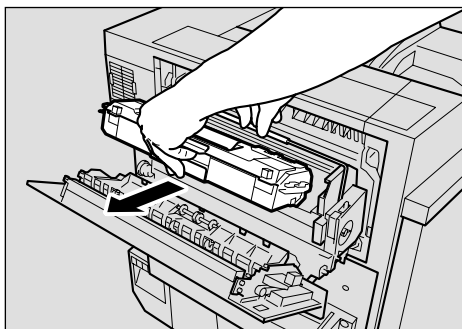


ZHXH033J

重要

- 緑色フェルト部以外の個所には触れないでください。

- 8** 片手で定着ユニットの取っ手を持ち、もう一方の手で定着オイルユニットを水平に手前に引いて取り外します。取り外した定着オイルユニットは、新しい定着オイルユニットと同梱されているチャック付きの袋に入れて、封をします。

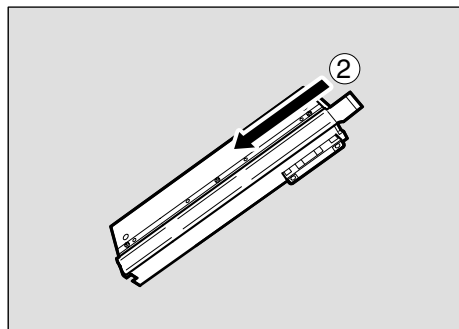
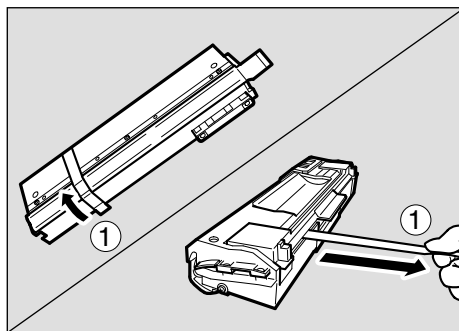


ZHXH050J

重要

- オイルが付着しますので、他の部分は触らないでください。

- 9** 新しい定着オイルユニットを袋から取り出します。最初にテープ(①)を先端緑色の部分をつまんでゆっくりはがします。はがした後、イラスト右側部分のように定着オイルユニットを置き、テープをゆっくり引き抜きます。次にテープ(②)の先端部をつまんでゆっくりはがします。



ZHXHK041J

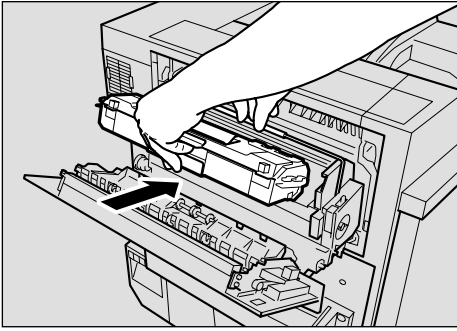
補足

- テープ(①)は、はがしてから水平に引き抜いてください。

重要

- テープは必ずすべてはがしてください。テープをはがさずにセットすると故障の原因になります。
- 必ず、テープ(①)、テープ(②)の順番にはがしてください。順番を間違えると、オイル漏れの原因になります。
- 定着オイルユニットは、水平な場所に置いてください。立てかけたりすると、オイル漏れの原因になります。
- テープをはがした後のオイル供給部(黒のフェルト部)と、はがしたテープにはオイルが付着しています。手や衣服などに触れないよう注意してください。

- 10** 図のように定着オイルユニットを持ち、もう一方の手で定着ユニットの緑色の取っ手を押さえて、矢印の方向にゆっくりと奥まで水平に差し込みます。

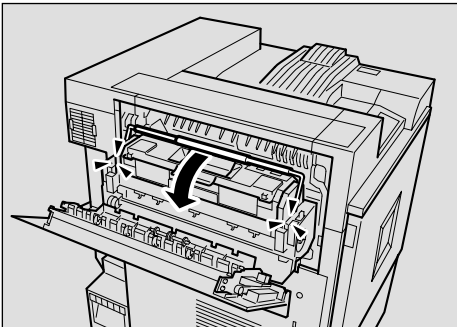


ZHXH060J

重要

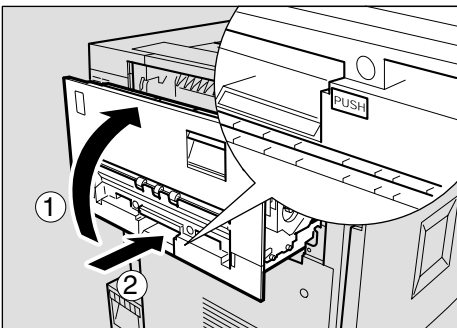
- 定着オイルユニットの上部にある金属部分にオイルが付着しないように注意してください。
- 定着オイルユニットは突き当たるまでしっかりと差し込んでください。

- 11** 定着ユニットの取っ手をもち、矢印の方向にカチッと音がするまで静かに倒します。



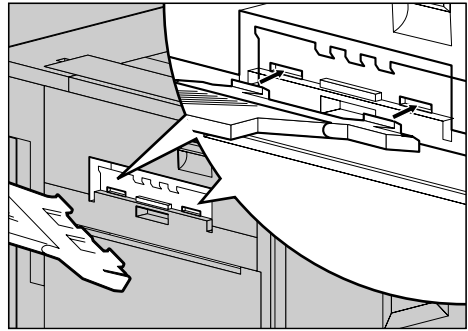
ZHXH070J

- 12** プリンター本体の左上カバーを閉め(①)、下部の取っ手に貼られている「PUSH」の部分を押して、ガチッと音がするまで押し込みます(②)。



ZHXH082J

- 13** 手順④で排紙トレイを外した場合は、プリンター本体に取り付けます。排紙トレイのフックを本体のスリットに差し込み、ゆっくりと倒します。



ZDJH010J

- 14** 両面印刷ユニットを取り付けているときは、両面反転ユニットを閉じます。

参照

両面反転ユニットを閉じる方法については、P.14「両面反転ユニットを開閉する」を参照してください。

- 15** 2000枚フィニッシャーを取り付けているときは、プリンター本体に再度フィニッシャーを取り付けます。

参照

2000枚フィニッシャーを取り付ける方法については、P.13「2000枚フィニッシャーを脱着する」を参照してください。

- 16** 電源プラグをコンセントに差し込み、本機の電源を入れます。

取り外した部品は、販売店またはサービス実施店にお渡しいただき、当社の回収・リサイクル活動にご協力ください。なお、お客様で処理される場合は、一般のプラスチック廃棄物と同様に処理してください。

感光体ユニットを交換する

操作パネルに次のメッセージが表示されたときは、感光体ユニットブラック(1本)を交換してください。

Kカノコウタイコウカシ

操作パネルに次のメッセージが表示されたときは、感光体ユニットカラー(CMY各色計3本)を交換してください。

3Cカノコウタイコウカシ

補足

- ここでは、左上から3番目の感光体ユニットを例に説明しています。交換の方法は4本とも同じです。

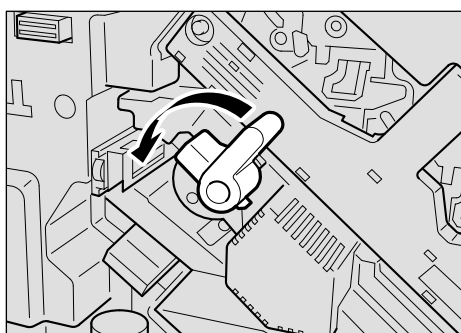
1 本機の電源を切り、電源プラグをコンセントから抜きます。

2 プリンター本体の前カバーをゆっくりと開け、緑色の専用ねじ回しを取り出します。

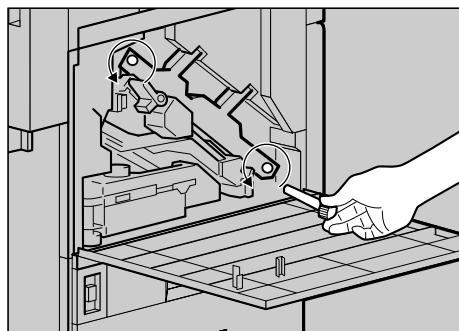
参照

詳しくは、P.9「専用ねじ回しの使い方」を参照してください。

3 緑色のレバーを反時計回りに回します。

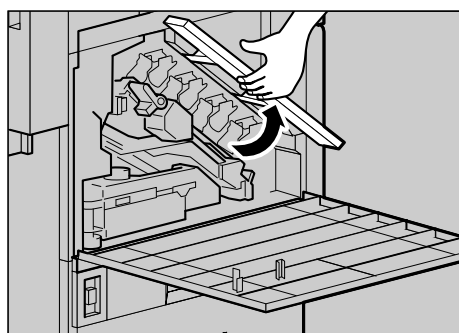


4 専用ねじ回しを使って、中カバーを固定している2箇所のねじを最後までゆるめます。

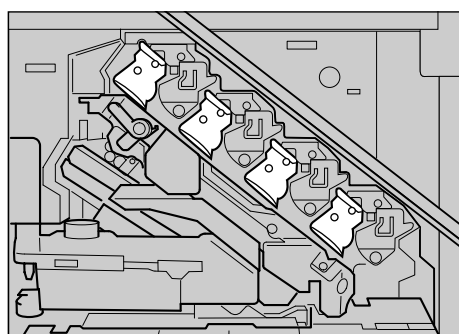


この2箇所のねじは、取り外すことができません。

5 中カバーをカチッと音がして止まるまで持ち上げ、固定します。



感光体ユニットは図の位置にセットされています。左上からブラック(K)、イエロー(Y)、シアン(C)、マゼンタ(M)の順番にセットされています。



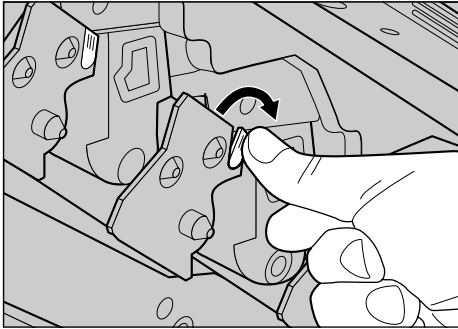
6 交換する感光体ユニットを取り外します。

ブラックの場合は1本、カラーの場合は3本の感光体ユニットを取り外します。

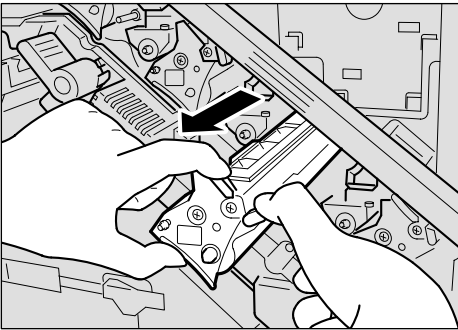
補足

- 感光体ユニットの取り外し方法は、4本とも同じです。

1 感光体ユニットの右上部分にある緑色のフックを、図のようにゆっくりと右に倒します。



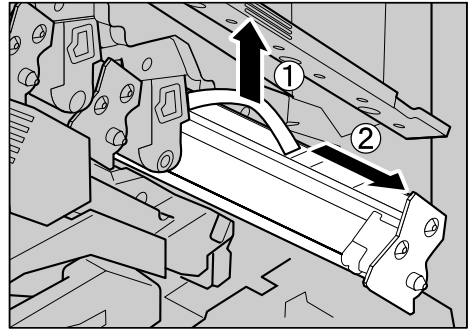
2 フックを倒したまま、もう一方の手で感光体ユニットの上下の緑色の部分をつかんで、緑色の取っ手がすべて見えるまでゆっくりと引き出します。



重要

- 感光体ユニットは、一気に引きぬくと落下しますので注意してください。

3 上部の緑色の取っ手を引き上げて持ち(①)、ゆっくりと引き抜きます(②)。



重要

- プリンター本体の前カバーの上にはものを載せないでください。

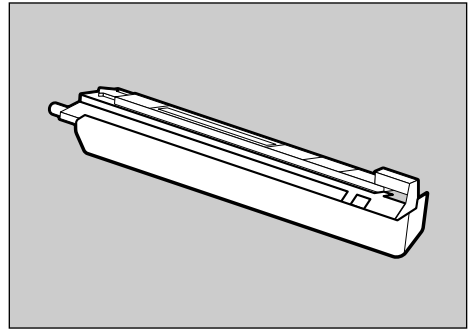
7 新しい感光体ユニットをセットします。

ブラックの場合は1本、カラーの場合は3本の感光体ユニットをセットします。

補足

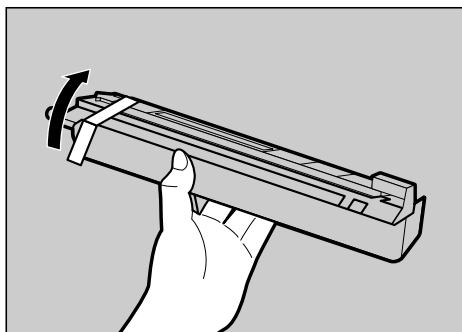
- 感光体ユニットのセット方法は、4本とも同じです。

1 袋から出します。



1

- ② 感光体ユニットを図のように持ち、感光体ユニット先端の固定テープをはがします。

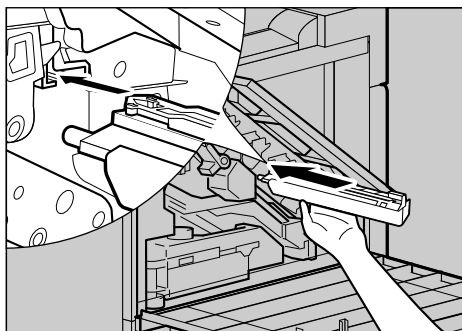


ZDJH22J

重要

□ 感光体ユニットの下部のカバーは、ここでは取り除かないでください。

- ③ 下部のカバーを付けたまま、感光体ユニット先端の緑色の矢印をプリンター内部のレールの隙間に合わせ、ゆっくりと差し込みます。

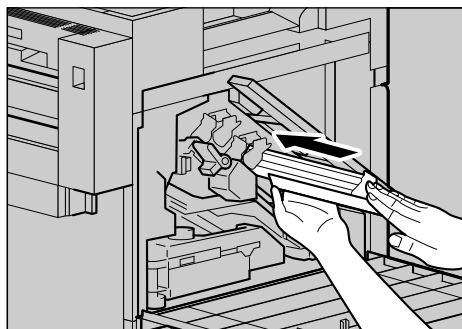


ZHXH500J

重要

□ 感光体ユニット先端の緑色の矢印がプリンター内部のレールにきちんと合っていることを確認してから、次の手順に進んでください。

- ④ 図のように感光体ユニットを手で静かに押してカバーの上を滑らせます。半分くらいまで押すと突き当たり、それ以上滑らなくなります。

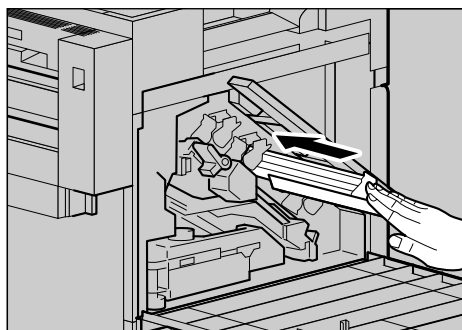


ZHXH510J

重要

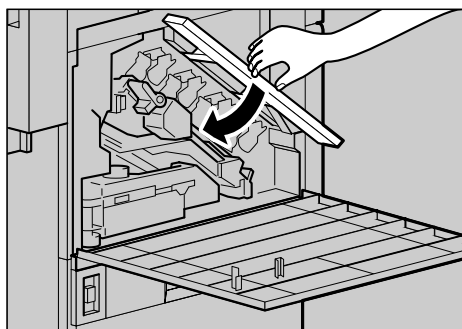
□ 感光体ユニット先端の緑色の矢印がプリンター内部のレールにきちんと合っていないまま差し込むと、感光体ユニットが傷つきます。

- ⑤ カバーを取り外し、感光体ユニットの緑色のフックがカチッと音を立てて固定されるまで、ゆっくりと差し込みます。



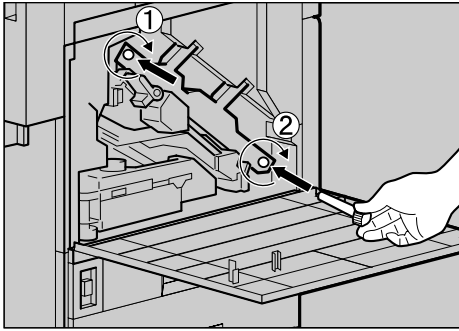
ZHXH520J

- ⑧ 中カバーをゆっくりと降ろします。



ZHXH530J

- 9** 専用ねじ回しを使って、図の順番にネジを2箇所締めます。

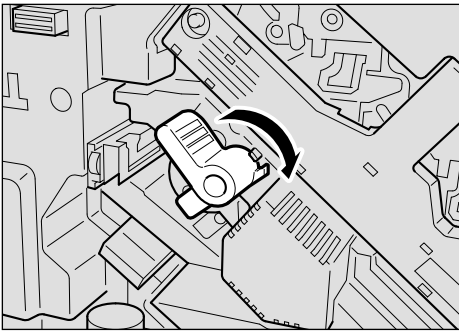


ZHXH440J

補足

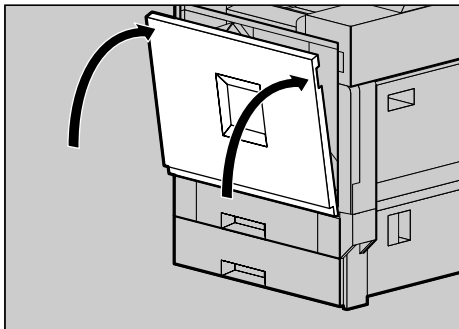
- 使用後の専用ねじ回しは、プリンター本体の前カバーに保管しておいてください。

- 10** 緑色のレバーを時計回りに回します。



ZHXH420J

- 11** プリンター本体の前カバーの左右2箇所を押して、ゆっくりと閉めます。



ZDJH041J

- 12** 電源プラグをコンセントに差し込み、本機の電源を入れます。

次のメッセージが表示され、カラー調整が行われます。止まるまでしばらくお待ちください。

カラーチョウセイチュウ

重要

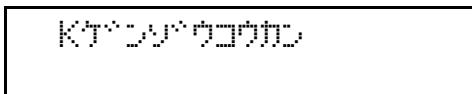
- 調整中に電源を切らないでください。故障の原因になります。

取り外した部品は、販売店またはサービス実施店にお渡しいただき、当社の回収・リサイクル活動にご協力ください。なお、お客様で処理される場合は、一般のプラスチック廃棄物と同様に処理してください。

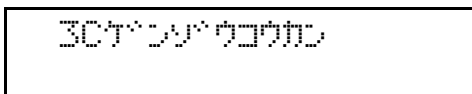
現像ユニットを交換する

1

操作パネルに次のメッセージが表示されたときは、現像ユニットブラックを交換してください。



操作パネルに次のメッセージが表示されたときは、現像ユニットカラー (CMY各色計3本) を交換してください。



補足

- 現像ユニットブラックには、防じんフィルターが同梱されています。現像ユニットブラックを交換する際に、防じんフィルターも交換してください。防じんフィルターの交換についてはP.28「防じんフィルターを交換する」を参照してください。
- ここでは左上から3目の現像ユニットを例に説明しています。交換の方法は4本とも同じです。

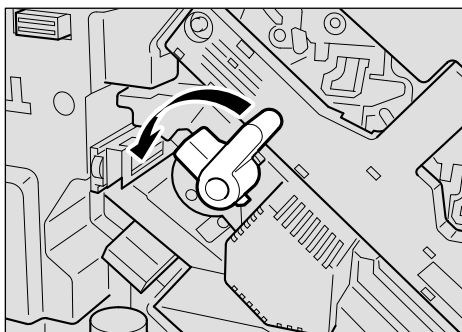
1 本機の電源を切り、電源プラグをコンセントから抜きます。

2 プリンター本体の前カバーをゆっくりと開け、緑色の専用ねじ回しを取り出します。

参照

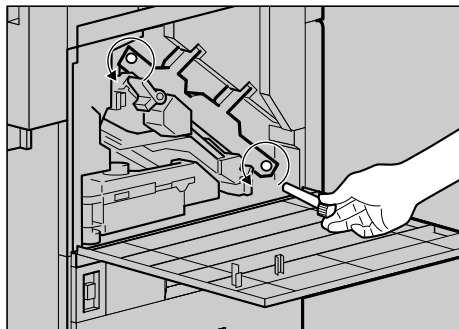
詳しくは、P.9「専用ねじ回しの使い方」を参照してください。

3 緑色のレバーを反時計回りに回します。



ZHXH410J

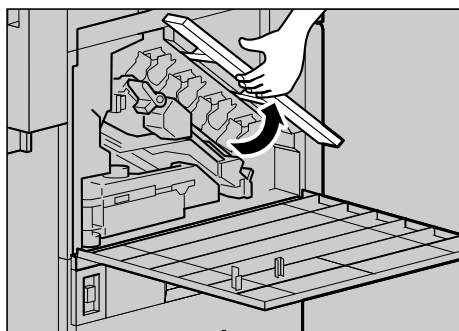
4 専用ねじ回しを使って、中カバーを固定している2個所のねじを最後までゆるめます。



ZHXH430J

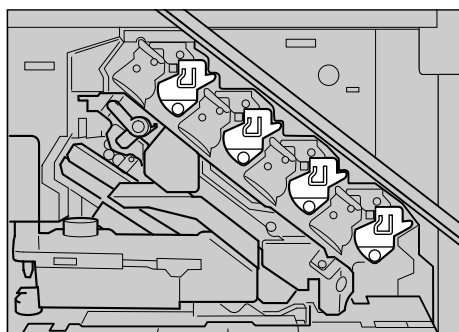
この2個所のねじは、取り外すことができません。

5 中カバーをカチッと音がして止まるまで持ち上げ、固定します。



ZHXH460J

現像ユニットは図の位置にセットされています。左上からブラック(K)、イエロー(Y)、シアン(C)、マゼンタ(M)の順番にセットされています。



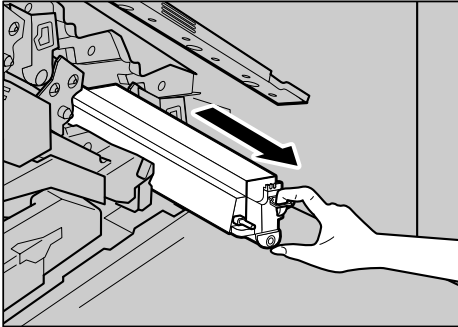
ZHXH540J

6 交換する現像ユニットを取り外します。

補足

- 現像ユニットの取り外し方法は、4本とも同じです。

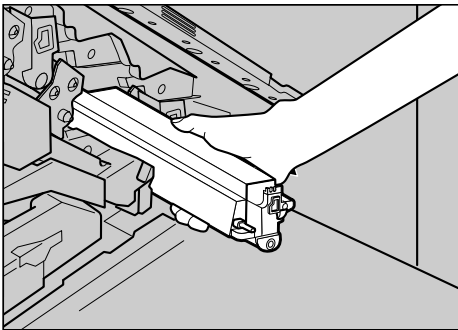
- 1 交換する現像ユニットのレバーに図のように指を掛けて、ゆっくりと半分まで引き出します。



ZHXH550J

重要

- 現像ユニットは、一気に引きぬくと落下しますので注意してください。
- 2 現像ユニットの右側面を右手で持ち、ゆっくりと引き抜きます。



ZHXH560J

重要

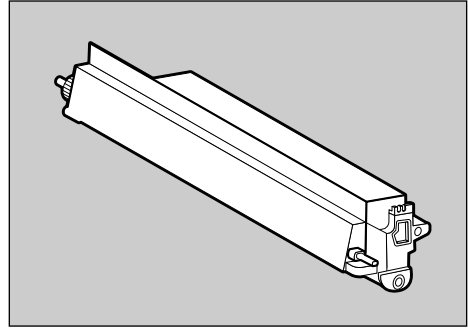
- 手や衣服などが汚れる原因になりますので、現像ユニットの左側面をさわらないように注意してください。
- プリンター本体の前カバーの上にはものを載せないでください。

7 新しい現像ユニットをセットします。

補足

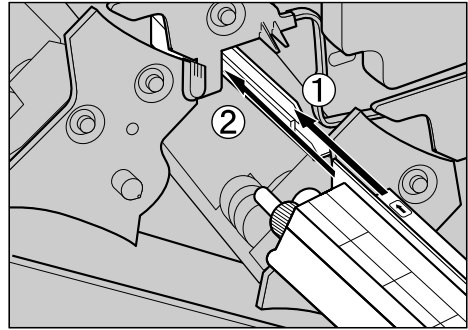
- 現像ユニットのセット方法は、4本とも同じです。

- 1 袋から出します。



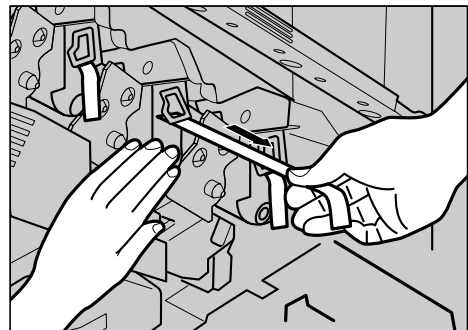
ZDJH226J

- 2 現像ユニットの矢印を本体内部の右側のレールの上に載せ(①)、左側のレールに沿って、ゆっくりと奥まで差し込みます(②)。



ZDJH227E

- 3 現像ユニットを押さえて、テープを水平にゆっくりと引き抜きます。

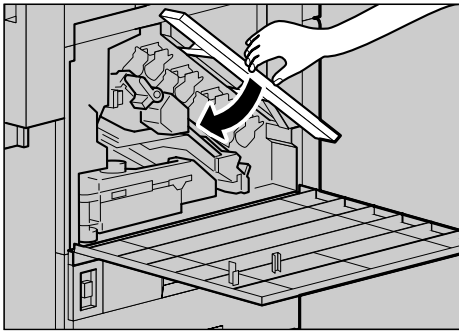


ZHXH620J

重要

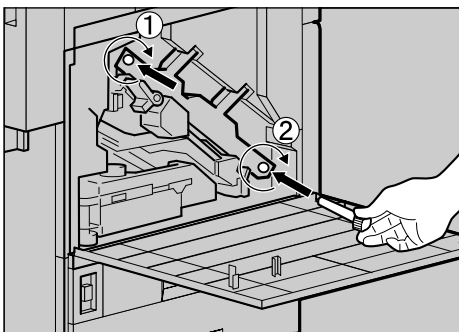
- テープは必ず引き抜いてください。テープを引き抜かないで動作させると、故障の原因になります。
- はがしたテープは汚れています。手や衣服などに触れないように注意してください。

8 中カバーをゆっくり降ろします。



ZHXH530J

9 専用ねじ回しを使って、図の順番にネジを2箇所締めます。

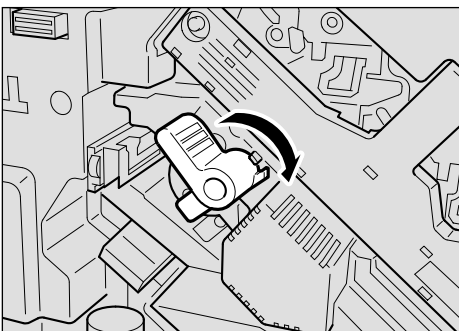


ZHXH440J

補足

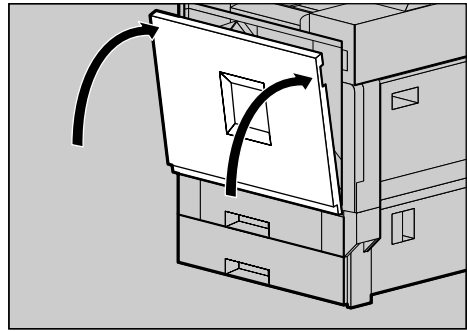
□ 使用後の専用ねじ回しは、プリンター本体の前カバーに保管しておいてください。

10 緑色のレバーを時計回りに回します。



ZHXH420J

11 プリンター本体の前カバーの左右2箇所を押して、ゆっくりと閉めます。



ZDJH641J

12 電源プラグをコンセントに差し込み、本機の電源を入れます。

次のメッセージが表示され、初期調整が行われます。調整が終了するまでしばらくお待ちください。

ユニットが起動しています

重要

□ 調整中に電源を切らないでください。故障の原因になります。

取り外した部品は、販売店またはサービス実施店にお渡しいただき、当社の回収・リサイクル活動にご協力ください。なお、お客様で処理される場合は、一般のプラスチック廃棄物と同様に処理してください。

定着ユニットを交換する

⚠注意



- 定着ユニットは高温になります。定着ユニットの交換はプリンター本体の電源を切ってから約30分待ち、定着ユニットが常温になってから行ってください。やけどの原因になります。

操作パネルに次のメッセージが表示されたときは、定着ユニットを交換してください。

ティチャクコウカン

1 本機の電源を切り、電源プラグをコンセントから抜きます。

2 2000枚フィニッシャーを取り付けているときは、プリンター本体からフィニッシャーを分離します。

🔍参照

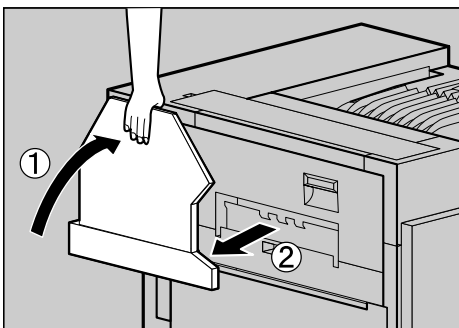
2000枚フィニッシャーを分離する方法については、P.13「2000枚フィニッシャーを脱着する」を参照してください。

3 両面印刷ユニットを取り付けているときは、両面反転ユニットを開きます。

🔍参照

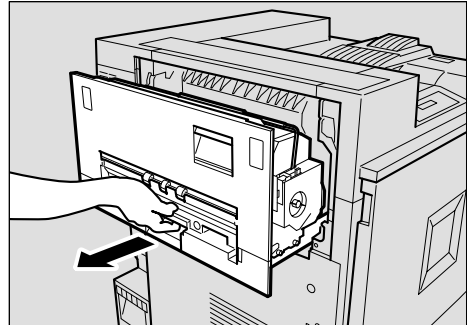
両面反転ユニットを開く方法については、P.14「両面反転ユニットを開閉する」を参照してください。

4 プリンター本体に排紙トレイが取り付けられているときは、矢印の方向に起こして①、取り外します②。



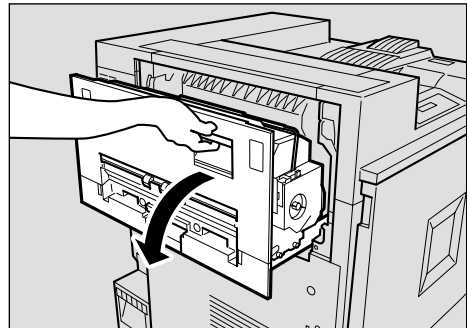
ZDJ038J

5 プリンター本体の左上カバー下部の取っ手を持ち、ゆっくりと引き出します。



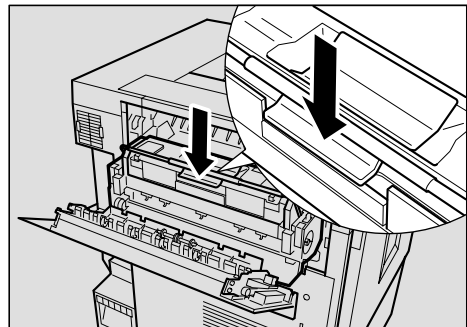
ZHXH010J

6 プリンター本体の左上カバー上部の取っ手を持ち、ゆっくりと開けます。



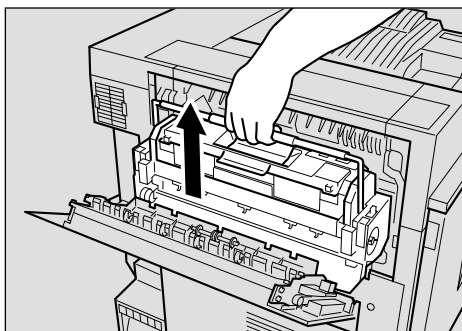
ZHXH020J

7 図の矢印の位置にあるレバーを軽く押し下げて、定着オイルユニットを固定している取っ手を外します。



ZHXH033J

- 8** 図のように定着ユニットの取っ手を持ち、垂直にゆっくりと引き上げます。



ZHXH810J

⚠注意



- 必ず取っ手部分を持ってください。定着ユニットが高温になっている場合があります。危険です。

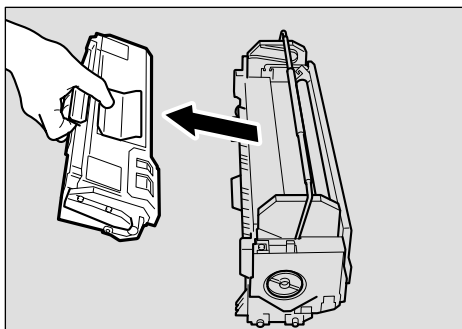
🔧補足

- 定着ユニットを運ぶ際は、揺らさないようにしてください。揺らすと定着オイルユニットが外れたり、オイルが漏れる場合があります。

- 9** 取り出した定着ユニットを、安定した平らな台の上に置きます。

- 10** 新しい定着ユニットを袋から取り出し、安定した平らな台の上に置きます。

- 11** 古い定着ユニットにセットされている定着オイルユニットを、水平に手前に引いて取り外します。



ZHXH790J

⚠注意

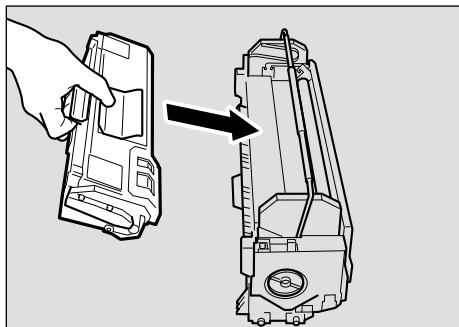


- 定着オイルユニットに火気を近づけないでください。発火して火災ややけどの原因になります。

⚠重要

- オイルが付着しますので、緑色フェルト部以外の個所には触らないでください。

- 12** 手順 11 で取り外した定着オイルユニットを新しい定着ユニットに取り付けます。定着オイルユニットを図のように持ち、定着ユニット側の図の部分に奥まで水平に差し込みます。



ZHXH800J

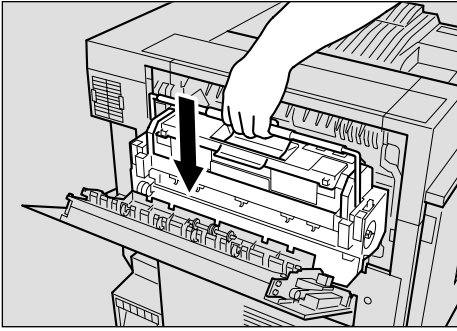
⚠重要

- 定着オイルユニットの上部にある金属部分にオイルが付着しないように注意してください。

- 定着オイルユニットは突き当たるまでしっかりと差し込んでください。

- 13** 古い定着ユニットを、新しい定着ユニットが入っていた袋に入れ、封をします。

- 14** 定着ユニットの取っ手を持ち、本体の受け台にあるマークと定着ユニットの形状が一致するように、ゆっくりと垂直に定着ユニットをおろします。

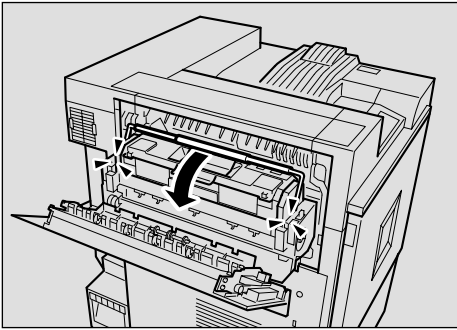


ZHXH820J

重要

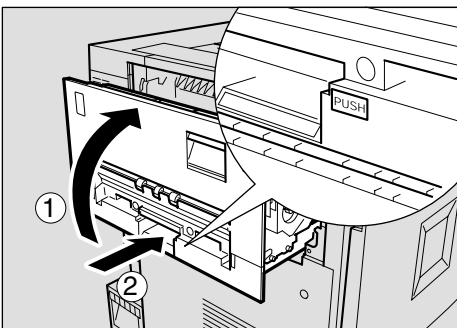
- 定着ユニットが本体の受け台に垂直に収まっていることを確認してください。受け台の奥まで垂直にセットされていないと故障の原因になります。

- 15** 定着ユニットの取っ手を持ち、矢印の方向にカチッと音がするまで静かに倒します。



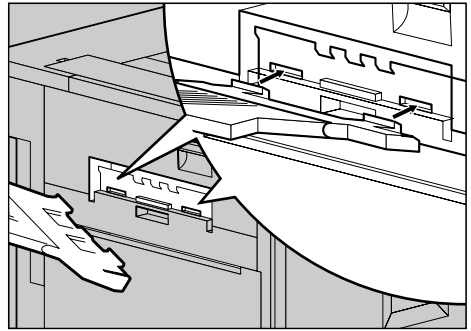
ZHXH070J

- 16** プリンター本体の左上カバーを閉め(①)、下部の取っ手横に貼られている「PUSH」の部分を押して、ガチッと音がするまで押し込みます(②)。



ZHXH082J

- 17** 手順④で排紙トレイを外した場合は、プリンター本体に取り付けます。排紙トレイのフックを本体のスリットに差し込み、ゆっくりと倒します。



ZDJH010J

- 18** 両面印刷ユニットを取り付けているときは、両面反転ユニットを閉じます。

参照

両面反転ユニットを閉じる方法については、P.14「両面反転ユニットを開閉する」を参照してください。

- 19** 2000枚フィニッシャーを取り付けているときは、プリンター本体に再度フィニッシャーを取り付けます。

参照

2000枚フィニッシャーを取り付ける方法については、P.13「2000枚フィニッシャーを脱着する」を参照してください。

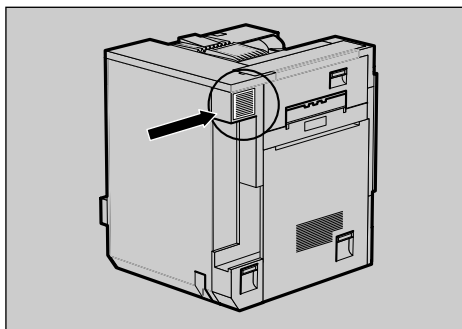
取り外した部品は、販売店またはサービス実施店にお渡しいただき、当社の回収・リサイクル活動にご協力ください。なお、お客様で処理される場合は、一般のプラスチック廃棄物と同様に処理してください。

防じんフィルターを交換する

1

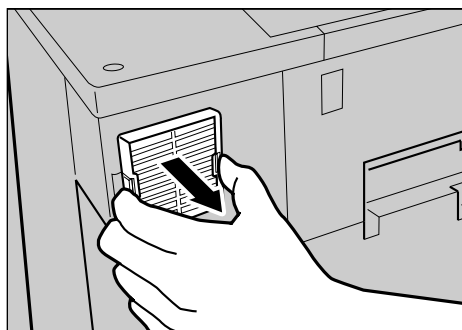
防じんフィルターは、現像ユニットブラックと同梱されています。現像ユニットブラックを交換する際に、防じんフィルターも交換してください。

防じんフィルターはプリンター本体左側面の、図の位置にセットされています。



1 本機の電源を切り、電源プラグをコンセントから抜きます。

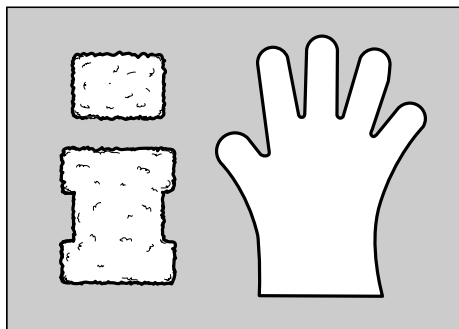
2 防じんフィルターカバーの両端のつまみを押し込んで、引き抜きます。



補足

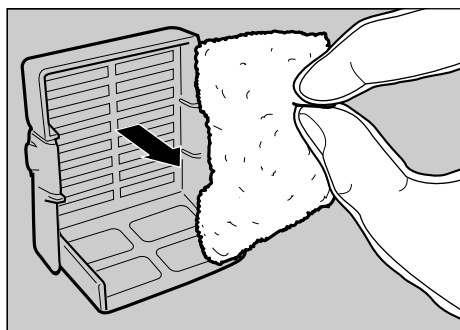
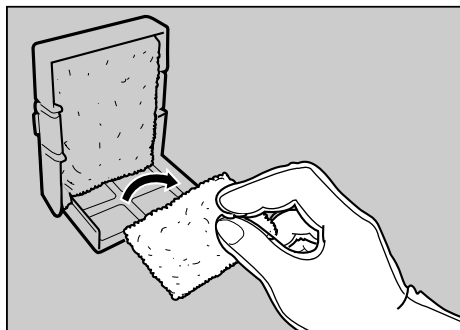
- 取り外した防じんフィルターカバーは、安定した平らな台の上に置いてください。

3 現像ユニットブラックが入っていた箱から、新しい防じんフィルターと手袋を取り出します。



4 どちらか片方の手に手袋をします。

5 手袋をした手で、防じんフィルターカバーに取り付けられている防じんフィルターを1枚ずつ静かに取り外します。取り外したフィルターは、現像ユニットブラックが入っていた箱に入れます。



重要

- 取り外した防じんフィルターは慎重に取り扱ってください。振ったりすると、付着しているトナーが飛散することがあります。

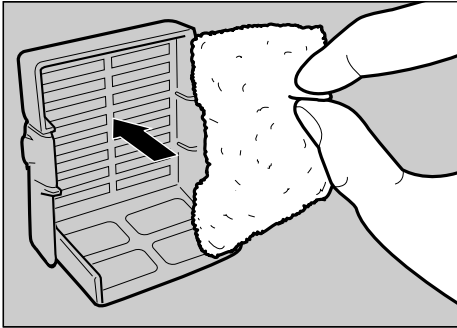
6 手袋を外します。

補足

- 使用済みの手袋は、現像ユニットブラックが入っていた箱に入れてください。

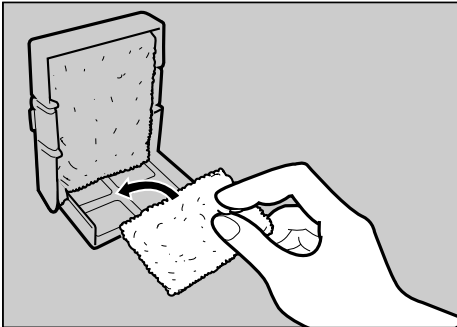
7 新しい防じんフィルターを、防じんフィルターカバーに1枚ずつ取り付けます。

① 大きいフィルターを取り付けます。



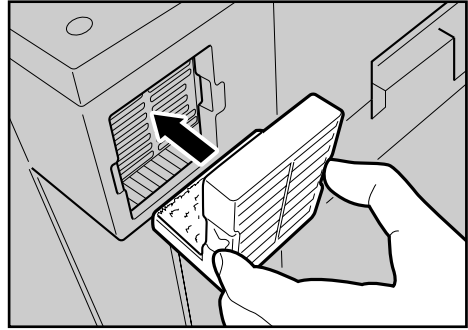
ZDJH216J

② 小さいフィルターを取り付けます。



ZDJH217J

8 防じんフィルターカバーを、プリンター本体の左上奥に取り付けます。



ZHXH580J

9 電源プラグをコンセントに差し込み、本機の電源を入れます。

取り外した部品は、販売店またはサービス実施店にお渡しいただき、当社の回収・リサイクル活動にご協力ください。なお、お客様で処理される場合は、一般のプラスチック廃棄物と同様に処理してください。

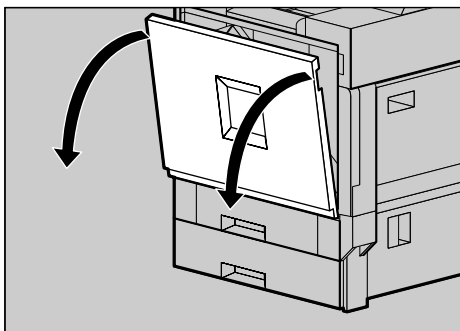
廃トナーボトルを交換する

操作パネルに次のメッセージが表示されたときは、廃トナーボトルを交換してください。

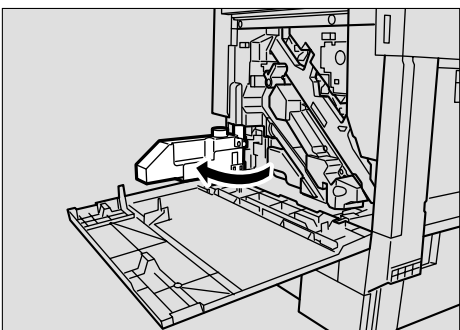
トナーボトルが
交換が必要です

1 本機の電源を切り、電源プラグをコンセントから抜きます。

2 プリンター本体前カバーの左右 2 箇所を引いて、ゆっくりと開けます。



3 廃オイルボトルを図の矢印の方向にゆっくりと開きます。

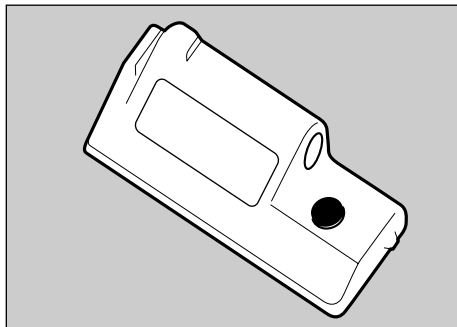


⚠️ 注意

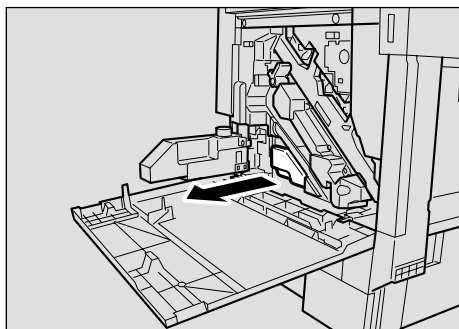


- 廃オイルボトルに火気を近づけないでください。発火して火災ややけどの原因になります。

4 新しい廃トナーボトルを袋から取り出します。



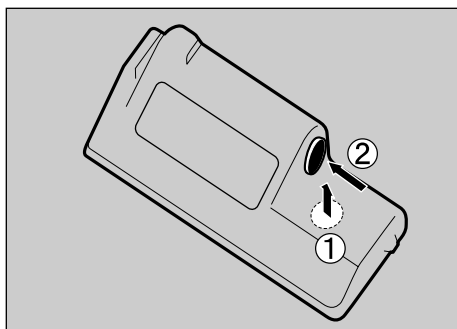
5 プリンター本体内部から、満杯になった廃トナーボトルを静かに取り出します。



⚠️ 重要

- 廃トナーボトルは水平に引き出してください。

6 取り出した廃トナーボトルのふたを取り外して(①)、図の位置に付け替えます(②)。

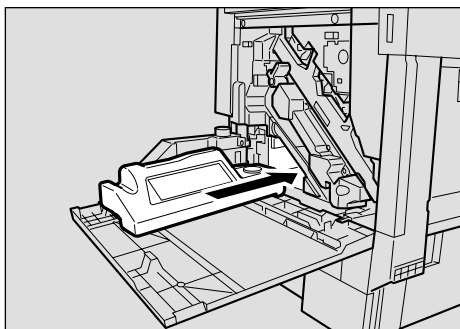


- 7** 古い廃トナーボトルを、新しい廃トナーボトルが入っていた袋に入れて封をします。

重要

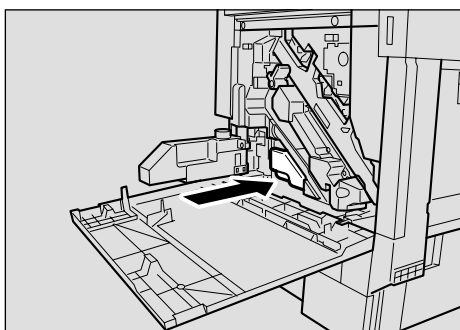
- トナーが漏れる恐れがありますので、十分に注意して作業してください。

- 8** 新しい廃トナーボトルを図の位置に差し込みます。



ZHXH610J

- 9** 廃トナーボトルを止まるところまでゆっくりと押し込みます。

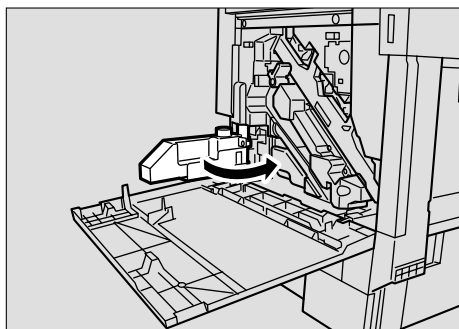


ZHXH600J

重要

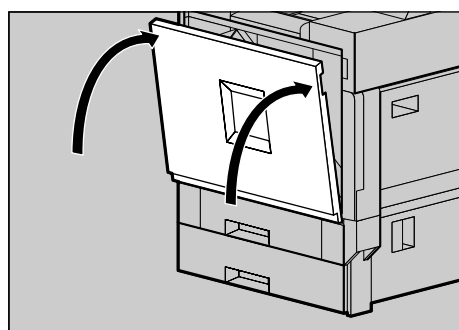
- 廃トナーボトルはしっかりと奥まで押し込んでセットしてください。プリンター内部にトナーが漏れる原因になります。

- 10** 廃オイルボトルを図の矢印の方向にゆっくりと閉じます。



ZHXH160J

- 11** プリンター本体の前カバーの左右 2 箇所を押して、ゆっくりと閉めます。



ZDJH641J

- 12** 電源プラグをコンセントに差し込み、本機の電源を入れます。

取り外した部品は、販売店またはサービス実施店にお渡しいただき、当社の回収・リサイクル活動にご協力ください。なお、お客様で処理される場合は、一般のプラスチック廃棄物と同様に処理してください。

2. 清掃・調整する

清掃するときの注意

⚠警告



- 本書で指定している部分以外のカバーやねじは外さないでください。機械内部には電圧の高い部分やレーザー光源があり、感電や失明の原因になります。機械内部の点検・調整・修理はサービス実施店に依頼してください。
- この機械を分解・改造しないでください。火災や感電の原因になります。また、レーザー光洩れにより失明の恐れがあります。

⚠注意



- 機械内部には高温の部分があります。紙づまりの処置の際は、本書で指定している場所以外には触れないでください。やけどの原因になります。

プリンターを良好な状態に保ち、きれいに印刷するために、定期的に清掃してください。

外装の清掃は、まずやわらかい布でから拭きします。から拭きで汚れが取れないときは、やわらかい布を水でぬらし、固く絞ってから拭いてください。水でも取れない汚れは、中性洗剤を使って拭き、水拭きしてから、最後にから拭きし、水気を十分に取ります。

❗重要

- ベンジンやシンナーなどの揮発性の薬品を使用したり、殺虫剤をかけたりしないでください。変形、変色、ひび割れの原因となります。
- プリンターの内部にほこりや汚れがあるときは、乾いた清潔な布で拭いてください。

レジストローラーを清掃する

⚠️注意



- 機械内部には、高温の部分があります。「高温注意」のラベルの貼ってある周辺には、触れないでください。やけどの原因になります。

⚠️注意

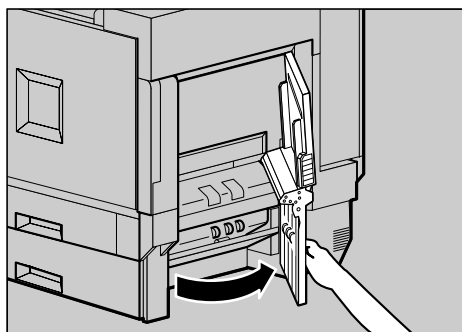


- レジストローラーの清掃は、プリンターの電源が切れていて、プリンター本体が常温であることを確認してから行ってください。やけどの原因になります。

現像ユニットブラックを交換するときに清掃してください。

1 本機の電源を切り、電源プラグをコンセントから抜きます。

2 プリンター本体の右下カバーをレバーを引いて開けます。

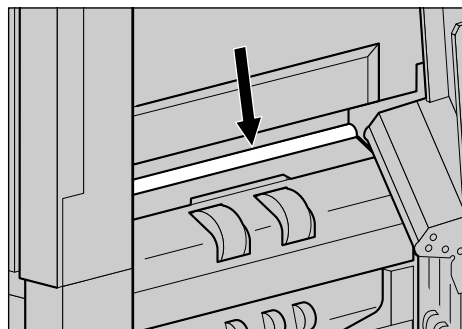


ZDJH206J

✎補足

- 開いたカバーに身体や、衣服などを引っ掛けないように注意してください。

レジストローラーは図の矢印の先の位置にセットされています。



ZDJH703J

3 水でぬらし、固く絞った布でレジストローラーを回しながら拭きます。

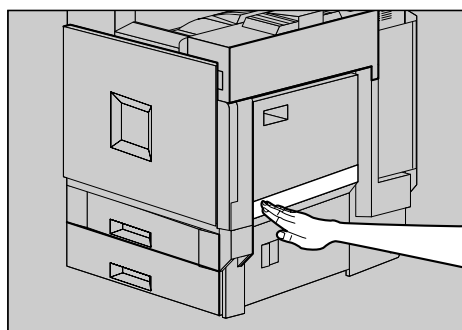


ZDJH704J

❗重要

- アルコールや洗浄剤などは使用しないでください。

4 プリンター本体の右下カバーに貼られている「PUSH」の部分を押して、右下カバーを閉めます。



ZDJP708J

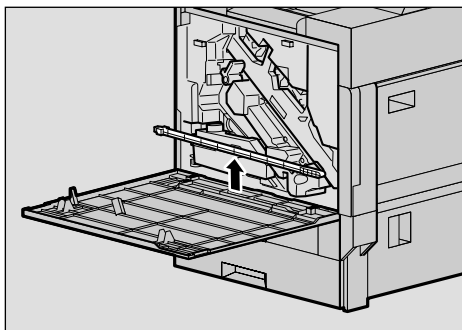
- 5** 電源プラグをコンセントに差し込み、本機の電源を入れます。

防じんガラスを清掃する

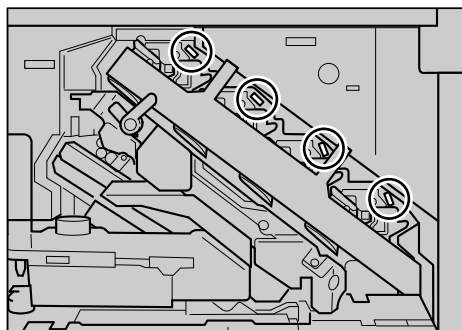
印刷時に白いスジが出るようになったら、防じんガラスの清掃が必要です。

1 本機の電源を切り、電源プラグをコンセントから抜きます。

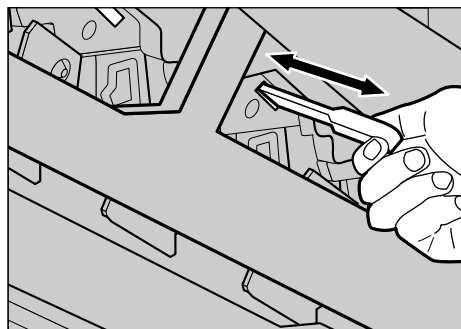
2 プリンター本体の前カバーを開けて、掃除棒を取り出します。



防じんガラスを清掃するための穴は、4箇所あります。



3 掃除棒を抜き差しして4箇所すべて清掃します。8から10回くらい、ゆっくりと奥まで突き当てるように抜き差ししてください。



重要

□ 掃除棒は強く差し込まないでください。プリンター内部を傷つける原因になります。

4 掃除棒をプリンター本体の前カバーに戻します。

5 電源プラグをコンセントに差し込み、本機の電源を入れます。

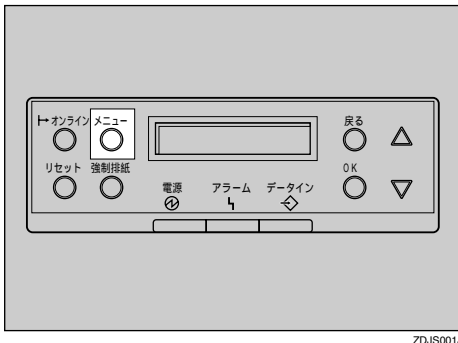
色ずれを補正する

本機を移動したとき、厚紙を印刷したとき、また通常の印刷を繰り返しているうちに、カラー原稿を印刷すると色ずれが発生することがあります。このとき、色ずれ補正を行うことにより適正な印刷結果を得ることができます。

色ずれ自動補正をする

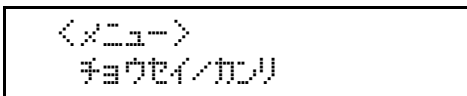
本機を移動したとき、また印刷したカラー原稿に色ずれが発生した場合に色ずれ自動補正を行ってください。

1 【メニュー】キーを押します。



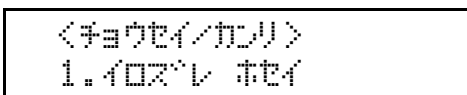
メニュー画面が表示されます。

2 【<】キー、【>】キーを押して「チョウセイ/カンリ」を表示させ、【OK】キーを押します。

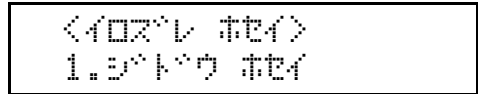


調整/管理メニューが表示されます。

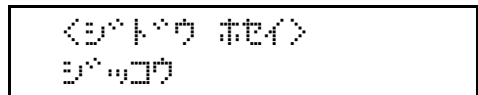
3 【<】キー、【>】キーを押して「イロズレホセイ」を表示させ、【OK】キーを押します。



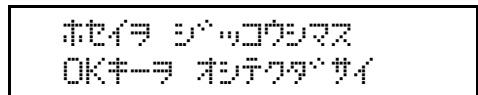
4 「ジドウホセイ」が表示されていることを確認し、【OK】キーを押します。



5 「ジッコウ」が表示されていることを確認し、【OK】キーを押します。

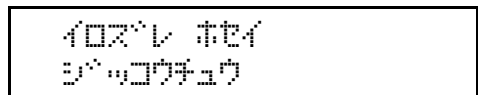


確認のメッセージが表示されます。

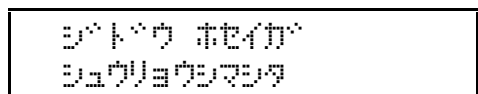


6 【OK】キーを押します。

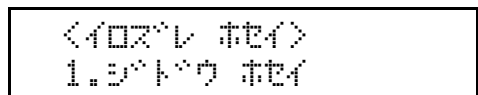
色ずれ自動補正が始まり、実行中のメッセージが表示されます。



色ずれ自動補正の実行時間は約50秒です。終了すると確認のメッセージが表示されます。



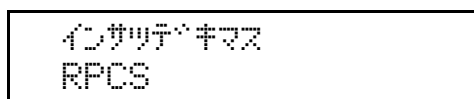
7 【戻る】キーを押します。



色ずれ補正メニューに戻ります。

- 8** すべての設定が終わったら【オンライン】キーを押します。

通常の画面に戻ります。



厚紙定着調整をする

厚紙使用時に色ずれが発生したとき

A4 サイズ以上の厚紙を使用していて色ずれが発生した場合に、厚紙定着調整を行ってください。

重要

- トナーが残り少ないときは、厚紙定着調整を実施することができません。トナーを補給してから調整を行ってください。

補足

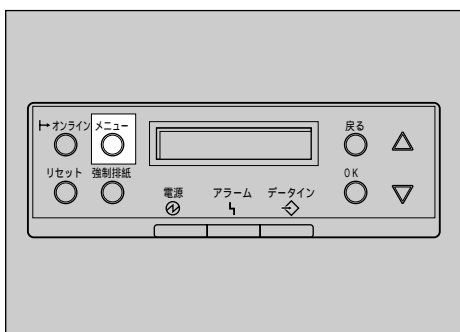
- 調整には厚紙が必要になります。通常使用している厚紙を用意してください。

- 1** サイズがA4□以上の厚紙を、手差しトレイにセットします。

補足

- 手差しトレイにセットできる用紙サイズ、セットする方法については、P.49「用紙について」を参照してください。

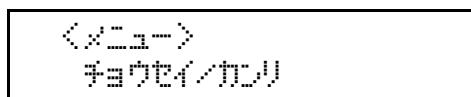
- 2** 【メニュー】キーを押します。



ZDJS001J

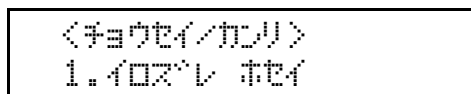
メニュー画面が表示されます。

- 3** 【**<**】キー、【**>**】キーを押して「チョウセイ/カンリ」を表示させ、【OK】キーを押します。

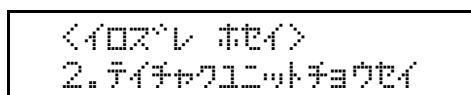


調整/管理メニューが表示されます。

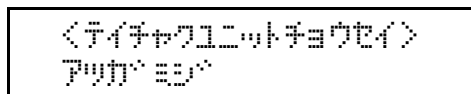
- 4** 【**<**】キー、【**>**】キーを押して「イロズレホセイ」を表示させ、【OK】キーを押します。



- 5** 【**<**】キー、【**>**】キーを押して「テイチャクユニットチョウセイ」を表示させ、【OK】キーを押します。

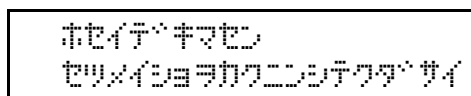


- 6** 「アツガミジ」が表示されていることを確認し、【OK】キーを押します。

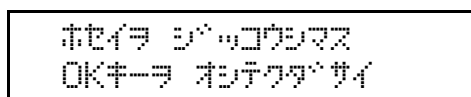


重要

- トナーが残り少ないときは、操作パネルに次のメッセージが表示されます。トナーを補給してから、厚紙定着調整を実行してください。トナーの補給方法についてはP.10「トナーを補給する」を参照してください。



- 7** 次のメッセージが表示されていることを確認し、【OK】キーを押します。



8 【OK】キーを押します。

色ずれ自動補正が始まり、実行中のメッセージが表示されます。

```
イロズレ ホセイ
ジツコウチュウ
```

色ずれ自動補正の実行時間は約50秒です。

9 自動補正が終了すると、調整シート印刷のメッセージが表示されます。操作パネルに次のメッセージが表示されていることを確認し、【OK】キーを押します。

```
チョウセイシートラインサマスマス
OKキーヲ オシテクダサイ
```

10 次のメッセージが表示されます。

```
テサシニ セットシテ OKキー
A3ヨコ
```

手順 **8** でセットした用紙サイズが表示されていることを確認し、【OK】キーを押します。

補足

- A3 サイズの厚紙を手差しトレイにセットした場合の表示例です。

「定着ユニット調整シート」が印刷されます。印刷サンプルは「調整シートを確認する」を参照してください。

11 調整シートの見本と、印刷パターンの中の白い部分を見比べます。印刷パターンと見本がほとんど同じ場合は、「0」、左側にある場合は「-1」、右側にある場合は「+1」を、【】キー、【】キーを押して選択します。

```
<0> ターン センタク
0:チョウセイ シュウリョウ
```

```
<0> ターン センタク
-1:サイチョウセイジツコウ
```

```
<0> ターン センタク
+1:サイチョウセイジツコウ
```

「0」を選択した場合は設定を終了し、厚紙定着調整メニューに戻ります。

「-1」、「+1」を選択した場合は、手順 **9** に戻ります。調整を続け、印刷パターン0が見本と同じように印刷されたら、「0」を選択してください。

12 すべての設定が終わったら【オンライン】キーを押します。

通常の画面に戻ります。

```
インサツテキマス
RPCS
```

調整シートを確認する

厚紙定着調整を実行するときに出力されるシートです。

❖ 定着ユニット調整シート

定着ユニット調整シート

■ 見本



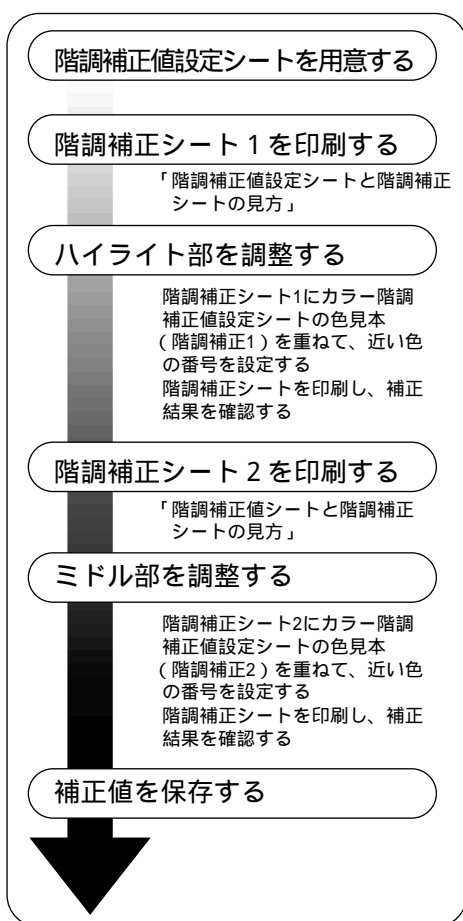
カラー階調を補正する

カラー印刷の階調はさまざまな要素によって微妙に変化します。印刷を繰り返しているうちに色味が変化したり、トナーを交換したときに色味が変わることがあります。この場合、カラー階調を補正することにより、適切な階調の印刷結果を得ることができますが、通常は特に設定する必要はありません。

補足

- 1回の操作で補正しきれないときは、必要に応じて数回補正を繰り返してください。
- 階調補正を行うと、印刷するすべてのユーザーの印刷結果に反映されます。
- 一連の操作で使用する階調補正シートの用紙は、同じ種類の用紙を使用してください。違う種類の用紙を使用すると正確に補正されません。
- 本体に同梱のカラー階調補正值設定シートが必要になります。

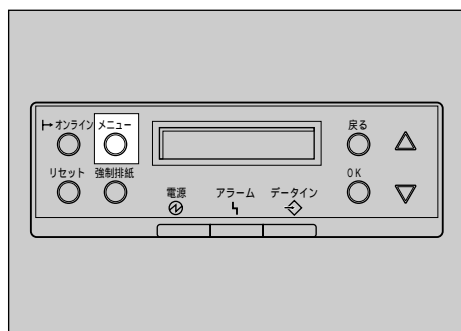
カラー階調の補正は次の流れで行います。



階調の補正值を設定する

本機では、印刷されたときに明るい部分(ハイライト部)と、中間の部分(ミドル部)の2つの部分の階調を補正します。ハイライト部は「補正1」で、ミドル部は「補正2」で補正值を設定します。

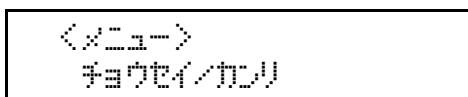
1【メニュー】キーを押します。



ZDJS001J

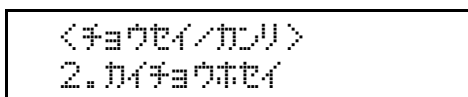
メニュー画面が表示されます。

2【▲】キー、【▼】キーを押して「チョウセイ/カンリ」を表示させ、【OK】キーを押します。



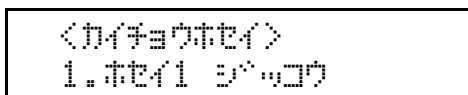
調整/管理メニューが表示されます。

3【▲】キー、【▼】キーを押して「カイチョウホセイ」を表示させ、【OK】キーを押します。



補正2だけを実行する場合は、手順7に進んでください。

4「ホセイ1 ジッコウ」が表示されていることを確認し、【OK】キーを押します。



- 5** 「スル」が表示されていることを確認し、【OK】キーを押して階調補正シート1を印刷します。

〈ホセイシート1 インサツ〉
1.スル

- 6** 補正 1 でハイライト部の階調の補正値を設定します。

 補足

- 補正値は本体に同梱されているカラー階調補正値設定シートと手順5で印刷された階調補正シート1を使用して設定します。階調補正シートの見方については、P.43「カラー階調補正値設定シートと階調補正シートの見方」を参照してください。

- 1** K (ブラック) の階調を設定します。

カラー階調補正値設定シートの階調補正1の色見本(K)に補正値設定シート1の「Kの調整」の補正値(0~6)を重ね、もっとも近い色の数値を【▲】キー、【▼】キーで設定します。

〈ホセイ1〉
K:3 M:3 C/Y:3/3

 補足

- K、M、C、Yとも設定値が3のときの操作パネル例です。
- 【▲】キー、【▼】キーを押すごとに、1ずつ増減します。
- 補正値は0~6まで設定できます。

- 2** 【OK】キーを押します。

〈ホセイ1〉
K:2 M:3 C/Y:3/3

■がM (マゼンタ) に移動します。

 補足

- Kの設定値を2に変更したときの操作パネル例です。

- 3** 手順**1**と同様にしてM (マゼンタ)、C (シアン)、Y (イエロー) を設定します。

- 4** すべての設定が終わったら、■がY (イエロー) の設定値の上にあることを確認して【OK】キーを押します。

〈ホセイ1〉
K:2 M:2 C/Y:2/3

 補足

- Mの値を2、Cの設定値を2にそれぞれ変更したときの操作パネルの例です。

- 5** 「スル」が表示されていることを確認し、【OK】キーを押して補正結果を印刷します。

〈ホセイクッカ インサツ〉
1.スル

- 6** 印刷された階調補正シート1を確認します。補正値を保存して終了する場合は、「ホゾンシテシュウリョウ」が表示されていることを確認し、【OK】キーを押します。補正値を保存しないで終了する場合は、【▲】キー、【▼】キーを押して「ホゾンセズニシュウリョウ」を表示させ、【OK】キーを押します。

 補足

- 保存しないで終了した場合は、補正値が反映されません。

〈カイチョウ ホセイ1〉
1.ホゾンシテ シュウリョウ

〈カイチョウ ホセイ1〉
2.ホゾンセズニ シュウリョウ

補正2に進みます。

補正2を実行しない場合は、手順**10**に進みます。

- 7** 【▼】キーを押して「ホセイ2 ジッコウ」を表示させ、【OK】キーを押します。

〈カイチョウホセイ〉
2.ホセイ2 ジッコウ

- 8 「スル」が表示されていることを確認し、【OK】キーを押して階調補正シート2を印刷します。



- 9 手順6と同様の操作を行い、補正2でミドル部の階調の補正値を設定します。

- 10 すべての設定が終わったら【オンライン】キーを押します。

通常の画面に戻ります。



カラー階調補正値設定シートと階調補正シートの見方

カラー階調補正値設定シートにはハイライト部設定用の色見本「階調補正1」欄とミドル部設定用の色見本「階調補正2」欄があります。

階調補正シートには、ハイライト部設定用の「階調補正シート1」とミドル部設定用の「階調補正シート2」の2種類があります。「階調補正シート1」は補正1で、「階調補正シート2」は補正2で使用します。

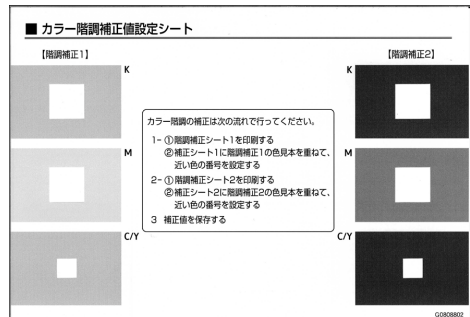
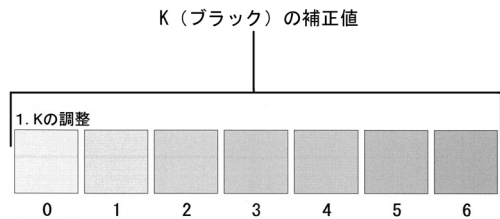
❖ 色見本と補正値

ここでは、カラー階調補正値設定シートの色見本と階調補正シートの補正値の見方について説明します。

K（ブラック）の設定方法を例に説明しています。設定方法はM（マゼンタ）の場合も同様です。C/Y（シアン/イエロー）は、2色を組み合わせた状態で補正値を決めますが、パネル上では1色ずつ設定します。

✎ 補足

- カラー階調補正値設定シートの階調補正1の色見本(K)に補正値設定シート1の「Kの調整」の補正値(0~6)を重ね、色見本ともしっかり近い補正色を見つけ、その補正値を操作パネルで設定します。現在設定されている補正値は赤色で印刷されます。



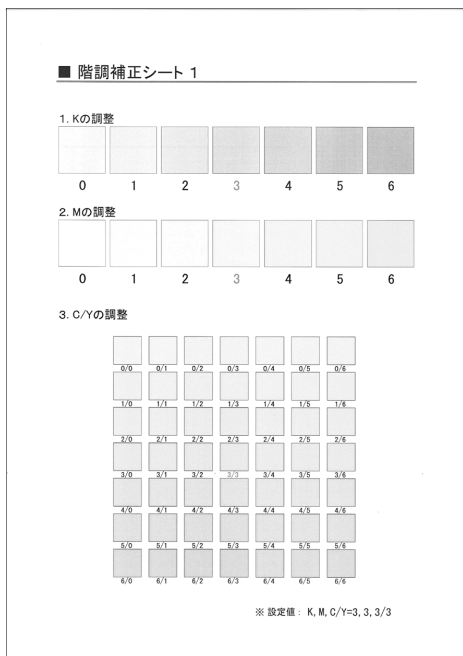
❖ 階調補正シートとパネル表示の関係

印刷した階調補正シートとパネル表示は次の図のように対応しています。

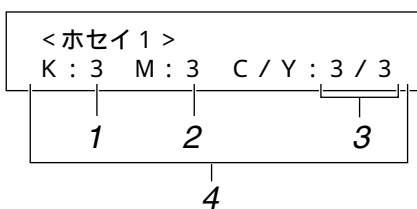
階調補正は、K（ブラック）、M（マゼンタ）、C（シアン）、Y（イエロー）の各色の補正値を階調補正シートを見て決め、操作パネルで設定します。

補足

□ 図は「階調補正シート1」の例です。



パネル表示 (補正值設定画面)



1. K (ブラック) の調整

ブラックのトナー 1 色のみを使用したときに印刷される色を調整します。現在設定されている補正值は、赤色で印刷されます。

2. M (マゼンタ) の調整

マゼンタのトナー 1 色のみを使用したときに印刷される色を調整します。現在設定されている補正值は、赤色で印刷されます。

3. C (シアン) / Y (イエロー) の調整

シアンとイエローを使用したときに印刷される色を補正します。シアンとイエローは、2 色を組み合わせた状態で補正值を決めますが、パネル上では 1 色ずつ設定します。

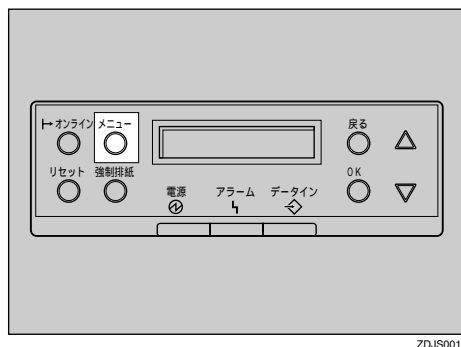
4. 設定値

階調補正シート印刷時に設定されている数値が表示されます。操作パネルで設定した数値と対応します。

階調の補正值を初期値に戻すには

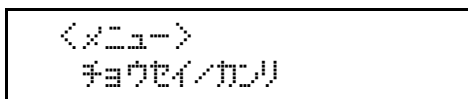
階調設定した補正值を初期値に戻します。

1 【メニュー】キーを押します。



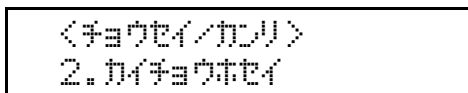
メニュー画面が表示されます。

2 【▲】キー、【▼】キーを押して「チョウセイ / カンリ」を表示させ、【OK】キーを押します。



調整/管理メニューが表示されます。

3 【▲】キー、【▼】キーを押して「カイチョウホセイ」を表示させます。



- 4**【▲】キー、【▼】キーを押して「ホセイチクリア」を表示させ、【OK】キーを押します。

＜カイチヨウ ホセイ＞
 3.ホセイチ クリア

確認のメッセージが表示されます。

ホセイチ クリア
 OKキーで ショウシマス

- 5**【OK】キーを押します。

階調の補正值が初期値に戻ります。

「ホセイチクリア」メニューに戻ります。

＜カイチヨウ ホセイ＞
 3.ホセイチ クリア

- 6**【オンライン】キーを押します。

通常の画面に戻ります。

インサリテキマス
 RPCS

印刷濃度を調整する

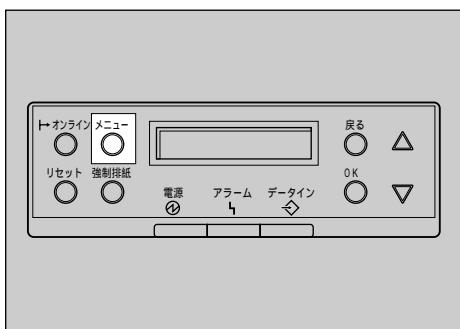
印刷面にかすれや汚れが出たときなどに印刷濃度を調整します。

濃度調整はカラーバランスを崩す原因になりますので、できるだけ工場出荷時の設定でお使いください。複数のカラープリンターの色合わせをするような特殊な場合にだけ調整してください。

重要

- 極端に淡側、濃側に設定すると、地汚れの原因になります。
- 濃度の調整は、できるだけアプリケーションやプリンタードライバで行ってください。

1【メニュー】キーを押します。



ZDJS001J

メニュー画面が表示されます。

2【▲】または【▼】キーを押して「チョウセイ/カンリ」を表示させ、【OK】キーを押します。

```

<メニュー>
  チョウセイ/カンリ
    
```

調整/管理メニューが表示されます。

3【▲】または【▼】キーを押して「ノウドチョウセイ」を表示させ、【OK】キーを押します。

```

<チョウセイ/カンリ>
  3. ノウドチョウセイ
    
```

4【▲】または【▼】キーを押して調整する色を選択し、【OK】キーを押します。

```

<ノウドチョウセイ>
  1. ブラック
    
```

印刷濃度の設定画面が表示されます。

5【▲】または【▼】キーを押して印刷濃度の調整値を表示させ、【OK】キーを押します。

```

<ブラック>
  (-3 +3)           0
    
```

補足

- 印刷濃度は-3 ~ +3の7段階で調整できます。数値をプラス方向に増やすと濃く、マイナス方向に増やすと薄くなります。

他の色の濃度調整をする場合は、手順**4**、**5**を繰り返します。

6すべての設定が終わったら【オンライン】キーを押します。

通常の画面に戻ります。

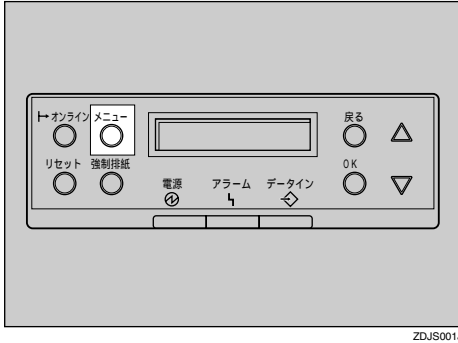
```

インサリデキマス
RPCS
    
```


印刷位置を調整をする

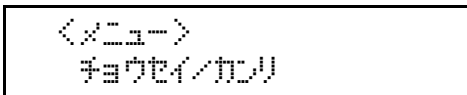
トレイごとの印刷位置をあわせるために印刷位置を調整することができます。通常は特に設定する必要はありませんが、オプションの給紙テーブルや、両面印刷ユニットを取り付けたときに調整します。

①【メニュー】キーを押します。



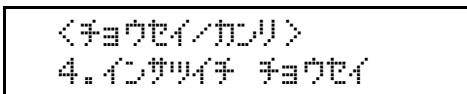
メニュー画面が表示されます。

②【▲】または【▼】キーを押して「チョウセイ/カンリ」を表示させ、【OK】キーを押します。



調整/管理メニューが表示されます。

③【▲】または【▼】キーを押して「インサッチョウセイ」を表示させ、【OK】キーを押します。



印刷位置調整のメニューが表示されます。

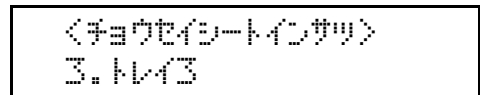
④印刷位置を調整するための目安となる調整シートを印刷します。

- ①「**チョウセイシートインサツ**」が表示されているのを確認して、【OK】キーを押します。



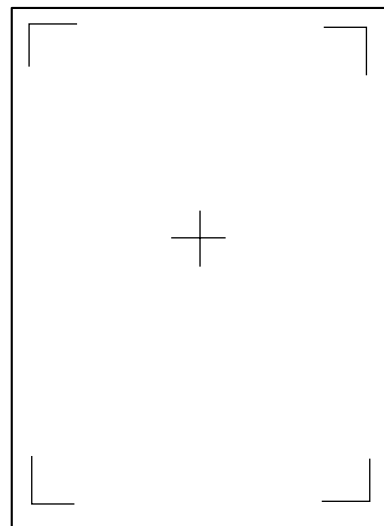
調整するトレイの選択画面が表示されます。

- ②【▲】または【▼】キーを押して調整するトレイを表示させ、【OK】キーを押します。



調整シートが印刷され、印刷位置調整のメニューに戻ります。

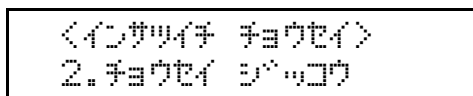
⑤印刷した調整シートを確認して、実際に印刷位置を調整します。



ここでの設定は調整シートの余白部分が等しくなるように調整します。

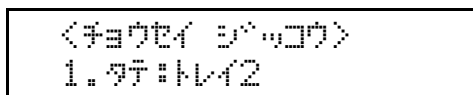
- ①【戻る】キーを押します。

- ②【▲】または【▼】キーを押して「チョウセイジッコウ」を表示させ、【OK】キーを押します。



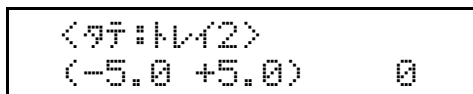
印刷位置調整の選択画面が表示されます。

- ③【▲】または【▼】キーを押して調整するトレイを表示させ、【OK】キーを押します。



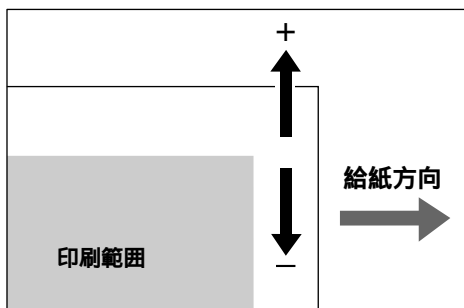
印刷位置の調整画面が表示されます。

- ④【▲】または【▼】キーを押して、数値(単位mm)を現在の設定から変更します。



補足

- 数値を大きくすると、印刷範囲を+方向にずらして印刷します。数値を小さくすると、印刷範囲を-方向にずらして印刷します。



ZDJX900J

- 【▲】または【▼】キーを押すことにより、1.0mm単位で設定できます。

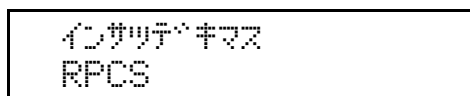
- ⑤【OK】キーを押します。
⑥【戻る】キーを押します。

印刷位置調整のメニューに戻ります。

- ⑥ 調整シートを印刷して、調整した結果を確認します。

- ⑦【オンライン】キーを押します。

通常の画面に戻ります。



3. 用紙について

使用できる用紙

用紙の種類とサイズ

各給紙トレイにセットできる用紙の種類、サイズ、方向、最大セット枚数は以下のとおりです。

補足

- は用紙のセット方向を表します。操作パネルでは、□は横、□はヨコと表示されます。
- セットできる用紙の向きに注意してください。用紙サイズによっては、セットできない方向があります。

❖ 給紙トレイ1（標準）の場合

用紙の種類	用紙のサイズ	最大セット枚数
普通紙、再生紙	A4□	550枚 ^{*1}

^{*1} 普通紙の最大セット枚数は、「リコー PPC用紙タイプ6200」使用時のものです。

補足

- 給紙トレイ1（標準）にセットできる用紙厚は、55～90kg（60～105g/m²）です。

❖ 給紙トレイ2（標準）の場合

用紙の種類	用紙のサイズ	最大セット枚数
普通紙、再生紙	A3□、B4□、A4□、A4□、B5□、B5□ ^{*2} 、A5□、11×17□、Legal（8 ¹ / ₂ ×14）□ ^{*2} 、Letter（8 ¹ / ₂ ×11）□、Letter（8 ¹ / ₂ ×11）□ ^{*2}	550枚 ^{*1}

^{*1} 普通紙の最大セット枚数は、「リコー PPC用紙タイプ6200」使用時のものです。

^{*2} 操作パネルでサイズの設定が必要です。

補足

- 給紙トレイ2（標準）にセットできる用紙厚は、55～90kg（60～105g/m²）です。

❖ 手差しトレイの場合

用紙の種類	用紙のサイズ	最大セット枚数
普通紙、再生紙	A3□、B4□、A4□、A4□、B5□、B5□、A5□、A5□、B6□、B6□、A6□、A6□、11×17□、11×17□、Legal（8 ¹ / ₂ ×14）□、Legal（8 ¹ / ₂ ×14）□、Letter（8 ¹ / ₂ ×11）□、Letter（8 ¹ / ₂ ×11）□、5 ¹ / ₂ ×8 ¹ / ₂ □、5 ¹ / ₂ ×8 ¹ / ₂ □、不定形サイズ（長さ148～457mm、幅90～305mm） ^{*2}	100枚 ^{*1}
ハクリ紙	A4□、A4□、B4□	30枚 ^{*3}
第二原図用紙	A3□、B4□、A4□、A4□、B5□、B5□	10枚 ^{*4}

用紙の種類	用紙のサイズ	最大セット枚数
OHPフィルム	A4□、A4□	50枚 ^{*5}
官製はがき	□、往復はがきA5□	40枚

^{*1} 普通紙の最大セット枚数は、「リコー PPC用紙タイプ6200」使用時のものです。

^{*2} 操作パネルでサイズの設定が必要です。プリンタードライバーがRPCS、RPDLのときは、プリンタードライバーで、長さ1260mmまでの印刷を設定することができます。

^{*3} ハクリ紙のセット枚数は、「リコー PPC用紙タイプSA」使用時のものです。

^{*4} 第二原図用紙のセット枚数は、「リコー PPC用紙タイプTA」使用時のものです。

^{*5} OHPフィルムは、リコー推奨の製品をご使用ください。

補足

□ 手差しトレイにセットできる用紙厚は、55～135kg（60～163g/m²）です。

□ 手差しトレイには、なるべく□方向に用紙をセットしてください。 P.56「手差しトレイに用紙をセットする」

❖ 500枚/1000枚給紙テーブル（オプション）の場合

用紙の種類	用紙のサイズ	最大セット枚数
普通紙、再生紙	A3□、B4□、A4□、A4□、B5□、B5□ ^{*2} 、A5□、11×17□、Legal(8 1/2 × 14)□ ^{*2} 、Letter(11 × 8 1/2) □、Legal(8 1/2 × 11)□ ^{*2}	550枚/1100枚 ^{*1}

^{*1} 普通紙の最大セット枚数は、「リコー PPC用紙タイプ6200」使用時のものです。

^{*2} 操作パネルでサイズの設定が必要です。

補足

□ 500枚/1000枚給紙テーブル（オプション）にセットできる用紙厚は、55～90kg（60～105g/m²）です。

❖ 2000枚給紙テーブル（オプション）の場合

用紙の種類	用紙のサイズ	最大セット枚数
普通紙、再生紙	A4□、Letter□	2000枚 ^{*1}

^{*1} 普通紙の最大セット枚数は、「リコー PPC用紙タイプ6200」使用時のものです。

補足

□ 2000枚給紙テーブル（オプション）にセットできる用紙厚は、55～90kg（60～105g/m²）です。

□ 2000枚給紙テーブル（オプション）にLetter（8 1/2 × 11）□の用紙をセットするときは、販売担当者に連絡してください。

❖ 操作パネルでの海外サイズの表示

用紙サイズ	本書の表記	パネル表示
11×17	11 × 17	DL
Legal	Legal (8 1/2 × 14)	LG
Letter	Letter (8 1/2 × 11)	LT
5 1/2 × 8 1/2	5 1/2 × 8 1/2	HL

用紙をセットする

給紙トレイ（標準） 給紙テーブル（オプション）に用紙をセットする

ここでは給紙トレイや給紙テーブルに用紙をセットする方法を説明します。

重要

- 給紙トレイ1（標準）は、A4専用給紙トレイです。常にA4の用紙をセットしてください。
- 2000枚給紙テーブル（オプション）にLetter（8½×11）の用紙をセットするときは、販売担当者に連絡してください。

参照

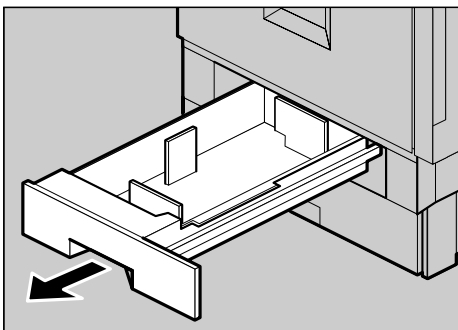
給紙トレイ（標準） 給紙テーブル（オプション）にセットできる用紙については、P.49「用紙の種類とサイズ」を参照してください。

給紙トレイ1（標準）に用紙をセットするとき

重要

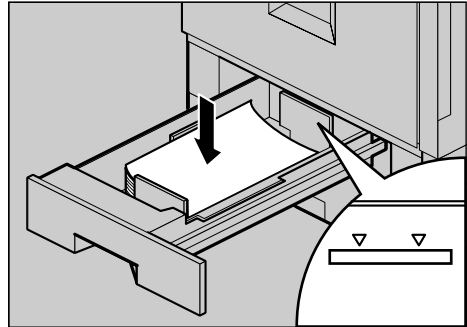
- 給紙トレイ1（標準）は、A4専用給紙トレイです。常にA4の用紙をセットしてください。

- 1 給紙トレイを止まるまでゆっくりと引き出します。



ZDJH003J

- 2 印刷する面を下にして、A4の用紙をそろえてセットします。



ZDJY001J

重要

- セットする用紙の量は、給紙トレイ内に示された上限表示を超えないようにしてください。

- 3 給紙トレイをゆっくりと奥まで押し込みます。

給紙トレイ2（標準） 500枚給紙テーブル（オプション） 1000枚給紙テーブル（オプション）に用紙をセットするとき

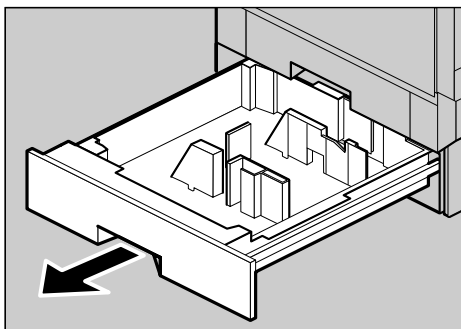
給紙トレイ2（標準） 500枚給紙テーブル（オプション） 1000枚給紙テーブル（オプション）には、サイドフェンス、エンドフェンスの位置を変更して、いろいろなサイズの用紙をセットすることができます。

ここでは、給紙トレイ2（標準）に用紙をセットする方法を例に説明します。

補足

- サイドフェンス、エンドフェンスが、セットする用紙のサイズの位置と同じ位置にあった場合は、サイドフェンス、エンドフェンスを動かす必要はありません。

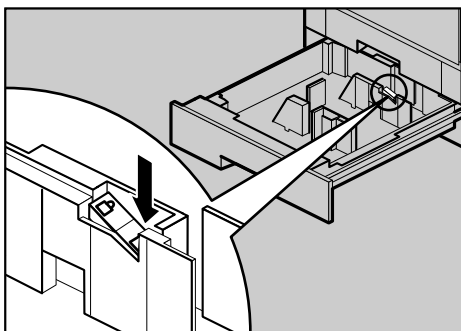
- 1** 給紙トレイを止まるまでゆっくりと引き出します。



ZDJH305J

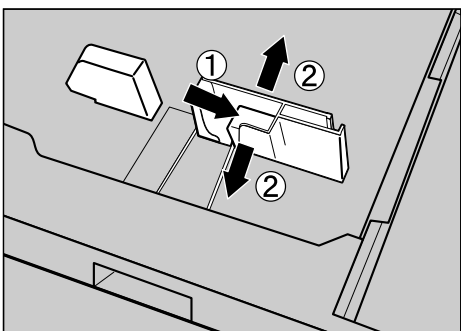
- 2** 用紙のサイズや方向の変更でサイドフェンスを移動するときは、以下の手順で行ってください。

- ①** サイドフェンスのロックを解除します。



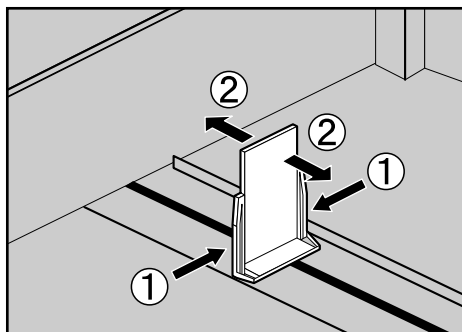
ZDJY950J

- ②** 緑色のレバーを押しながら**①**矢印の方向に動かして、サイドフェンスの位置を変更します。



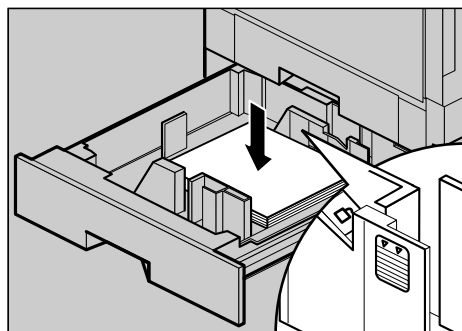
ZDJY902J

- 3** 用紙のサイズや方向の変更でエンドフェンスを移動するときは、エンドフェンスの両端をつまんで**①**矢印の方向に動かしてエンドフェンスの位置を変更します**②**。



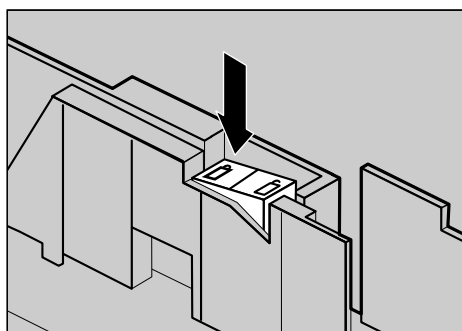
ZHXH760J

- 4** 印刷する面を下にして、用紙をそろえてセットします。



ZDJY901J

- 5** 用紙が固定されたことを確認してから、サイドフェンスをロックします。



ZDJY007J

重要

- セットする用紙の量は、給紙トレイ内に示された上限表示を超えないようにしてください。

- 6** 給紙トレイをゆっくりと奥まで押し込みます。

重要

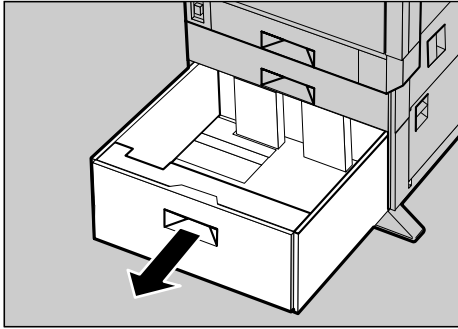
- トレイを勢いよく押し込むと、トレイのサイドフェンスの位置がずれることがあります。

2000枚給紙テーブル(オプション)に用紙をセットするとき

重要

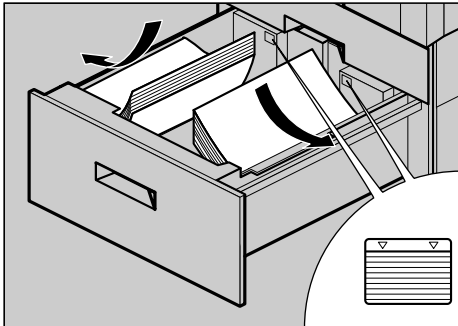
- 2000枚給紙テーブル(オプション)にLetter(8 $\frac{1}{2}$ ×11)の用紙をセットするときは、販売担当者に連絡してください。

- 1** 給紙トレイを止まるまでゆっくりと引き出します。



ZDJY008J

- 2** 印刷する面を下にして、用紙をそろえて左右にセットします。片側1000枚が上限です。



ZDJY009J

重要

- 用紙はきちんとそろえて、左右の壁に確実に押し当ててください。きちんとセットされていないと、紙づまりの原因になります。
- セットする用紙の量は、給紙トレイ内に示された上限表示を超えないようにしてください。

- 3** 給紙トレイをゆっくりと奥まで押し込みます。

自動検知されないサイズの内紙をセットしたとき

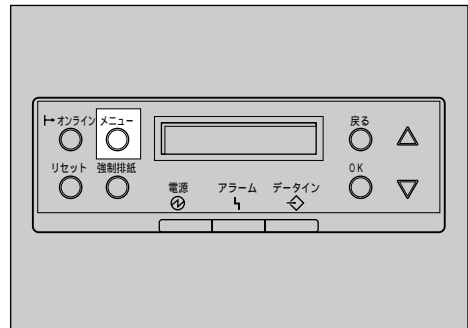
自動検知されないサイズの内紙をセットしたときは、操作パネルで用紙サイズを設定する必要があります。

補足

- 給紙トレイ2(標準)、500枚給紙テーブル(オプション)、1000枚給紙テーブル(オプション)で自動検知されないサイズの内紙は、B5、Legal、Letterです。

ここでは、Letterを例に説明します。

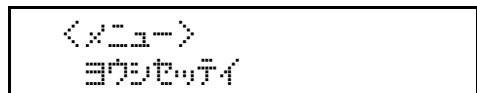
- 1** 【メニュー】キーを押します。



ZDJS001J

メニュー画面が表示されます。

- 2** 【▲】または【▼】キーを押して「ヨウシセッテイ」を表示させ、【OK】キーを押します。



用紙設定の項目を選択する画面が表示されます。

- 3** 【▲】または【▼】キーを押して「トレイヨウシサイズ」を表示させ、【OK】キーを押します。

```
<ヨウシセッテイ>
2.トレイ ヨウシサイズ
```

給紙トレイを選択する画面が表示されます。

重要

- 2000 枚給紙テーブル（オプション）に Letter(8¹/₂ × 11)の用紙をセットするときは、販売担当者に連絡してください。

- 4** 【▲】または【▼】キーを押して、用紙サイズを設定したい給紙トレイを表示させ、【OK】キーを押します。

```
<トレイ ヨウシサイズ>
2.トレイ2
```

補足

- オプションの給紙テーブルを装着しているときには、「トレイ3」と「トレイ4」が表示されます。

用紙サイズを選択する画面が表示されます。

- 5** 【▲】または【▼】キーを押して、セットした用紙サイズとセット方向の組み合わせを表示させ、【OK】キーを押します。

```
<トレイ2>
LT30
```

約2秒後メニュー画面に戻ります。

- 6** 【オンライン】キーを押します。

通常の画面に戻ります。

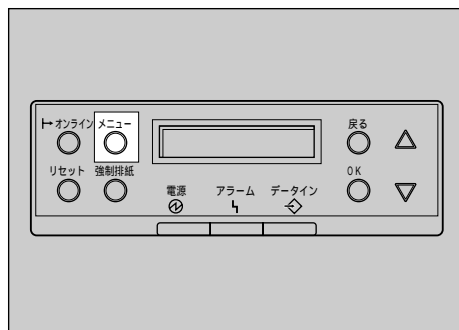
```
インサツテマキマズ
RPCS
```

用紙サイズの設定が完了しました。

重要

- サイズが自動検知されない用紙で印刷した後、自動検知される用紙で印刷する場合は、用紙をセットし直してから手順**7**に進み、設定を「自動検知」に戻してください。

- 7** 【メニュー】キーを押します。



メニュー画面が表示されます。

- 8** 【▲】または【▼】キーを押して「ヨウシセッテイ」を表示させ、【OK】キーを押します。

```
<メニュー>
ヨウシセッテイ
```

用紙設定の項目を選択する画面が表示されます。

- 9** 【▲】または【▼】キーを押して「トレイヨウシサイズ」を表示させ、【OK】キーを押します。

```
<ヨウシセッテイ>
2.トレイ ヨウシサイズ
```

給紙トレイを選択する画面が表示されます。

- 10** 【▲】または【▼】キーを押して目的の給紙トレイを表示させ、【OK】キーを押します。

```
<トレイ ヨウシサイズ>
2.トレイ2
```

用紙サイズを選択する画面が表示されます。

- ①【▲】または【▼】キーを押して、「ジドウケンチ」を表示させ、【OK】キーを押します。

＜トレイ2＞
ジドウケンチ

約2秒後メニュー画面に戻ります。

- ②【オンライン】キーを押します。

通常の画面に戻ります。

インサッテキマス
RPCS

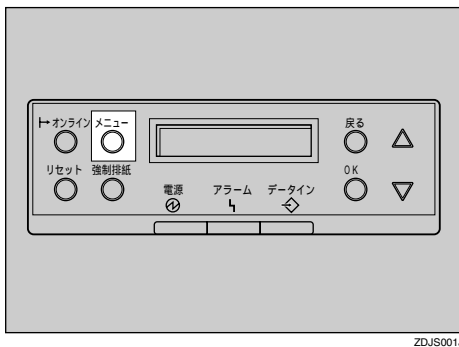
これで自動検知の設定に戻りました。

用紙の種類を設定するとき

セットした用紙の種類を設定することで、より適切な印刷ができます。設定できる用紙の種類は、以下のとおりです。

- 普通紙、再生紙、特殊紙、色紙、レターヘッド

- ①【メニュー】キーを押します。



メニュー画面が表示されます。

- ②【▲】または【▼】キーを押して「ヨウシセツテイ」を表示させ、【OK】キーを押します。

＜メニュー＞
ヨウシセツテイ

用紙設定の項目を選択する画面が表示されます。

- ③【▲】または【▼】キーを押して「ヨウシシュルイ」を表示させ、【OK】キーを押します。

＜ヨウシセツテイ＞
3.ヨウシシュルイ

給紙トレイを選択する画面が表示されます。

- ④【▲】または【▼】キーを押して、用紙の種類を設定したい給紙トレイを表示させ、【OK】キーを押します。

＜ヨウシシュルイ＞
2.トレイ2

補足

- オプションの給紙テーブルを装着しているときには、「トレイ3」と「トレイ4」が表示されます。

用紙の種類を選択する画面が表示されます。

- ⑤【▲】または【▼】キーを押して、セットした用紙の種類を表示させ、【OK】キーを押します。

＜トレイ2＞
サイセイ

約2秒後メニュー画面に戻ります。

- ⑥【オンライン】キーを押します。

通常の画面に戻ります。

インサッテキマス
RPCS

手差しトレイに用紙をセットする

手差しトレイには、普通紙以外に厚紙やOHP、官製はがきやA3□より大きい用紙など、給紙トレイ(標準)や給紙テーブル(オプション)にセットできない用紙をセットすることができます。

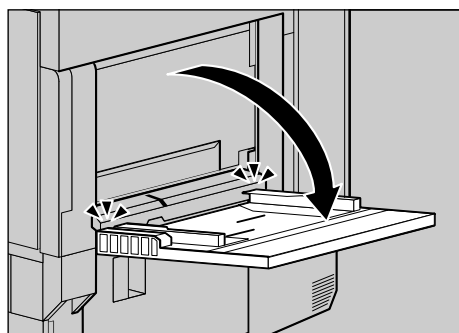
補足

- 手差しトレイにセットできる用紙サイズの範囲は、長さ148～457mm、幅90～305mmです。ただし、プリンタードライバーがRPCS、RPDLのときは、プリンタードライバーで、長さ1260mmまでの印刷を設定することができます。
- 不定形サイズの用紙や特殊紙をセットするときは、必ず操作パネルまたはプリンタードライバーで用紙サイズを設定してください。操作パネルの設定については、P.58「不定形サイズの用紙をセットしたとき」を参照してください。
- 厚紙、OHPフィルム、はがきなどをセットしたときは、必ず操作パネルまたはプリンタードライバーで厚紙またはOHPの設定をしてください。操作パネルの設定については、P.59「用紙の種類を設定するとき」を参照してください。
- 手差しトレイにセットできる枚数は、用紙の種類によって異なります。用紙の量は、サイドガイドにある上限表示()を超えないようにしてください。
- 手差しトレイに用紙をセットするときは、なるべく□方向にセットしてください。

制限

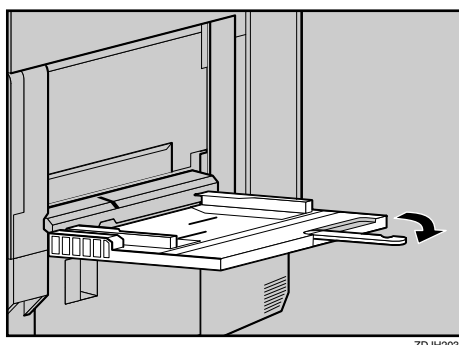
- 手差しトレイから給紙したときの排紙先は、本体排紙トレイ(印刷面上面)になります。
- 手差しトレイにセットした用紙に印刷するときは、次の機能は使用できません。
 - 両面印刷
 - ソート、シフトソート
 - ステープル/パンチ
 - 自動トレイ選択

1 手差しトレイを開きます。

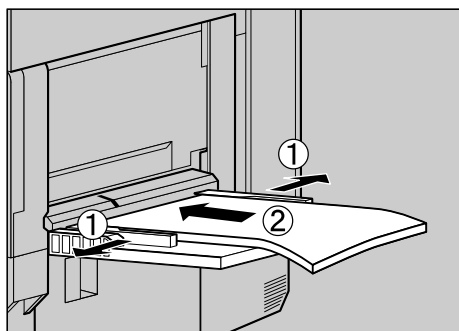


補足

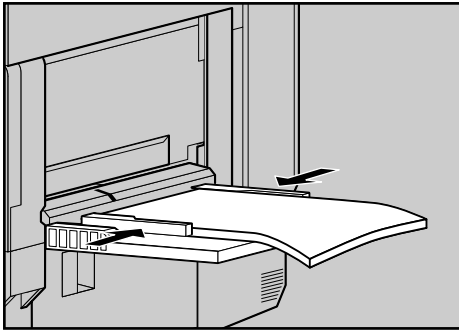
- A4□よりも大きなサイズをセットするときは、用紙支持板を引き出します。



2 サイドガイドを広げ(①)、印刷する面を上にして、用紙を先端が突き当たるまで差し込みます(②)。



3 サイドガイドを用紙に押し当てます。



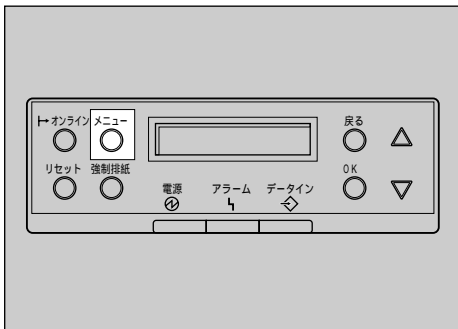
ZDJH205J

重要

- セットする用紙の量は、上限表示を超えないようにしてください。用紙を上限表示より上に積み重ねると、斜めに印刷されたり、紙づまりの原因になります。
- 複数の用紙が重なって送られないように、用紙をバラバラとさばいてからセットしてください。

4 操作パネルで、セットした用紙サイズを設定します。

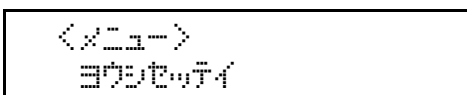
①【メニュー】キーを押します。



ZDJS001J

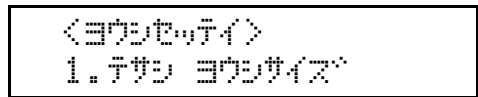
メニュー画面が表示されます。

②【▲】または【▼】キーを押して「ヨウシセッテイ」を表示させ、【OK】キーを押します。



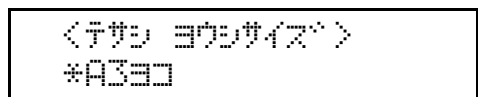
用紙設定の項目を選択する画面が表示されます。

③「テサシヨウシサイズ」が表示されているのを確認して、【OK】キーを押します。



手差しトレイの用紙サイズを選択する画面が表示されます。

④【▲】または【▼】キーを押して、セットした用紙サイズとセット方向の組み合わせを表示させ、【OK】キーを押します。



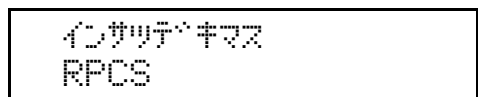
約2秒後メニュー画面に戻ります。

参照

不定形サイズ（長さ148mm～457mm × 幅90mm～305mm）の用紙をセットするときは、P.58「不定形サイズの用紙をセットしたとき」を参照してください。

⑤【オンライン】キーを押します。

通常の画面に戻ります。



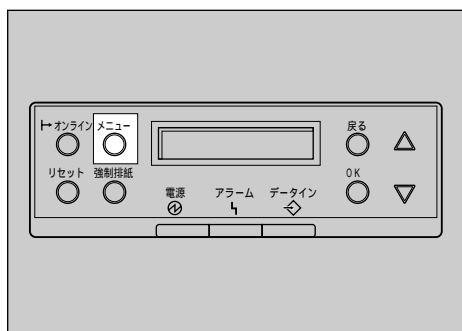
不定形サイズの内紙をセツトしたとき

手差しトレイには、長さ 148mm ~ 457mm × 幅 90mm ~ 305mm のサイズの不定形の内紙をセツトできます。不定形の内紙をセツトした場合は、用紙サイズの設定が必要です。

重要

- 不定形サイズの設定では、操作パネルでの設定よりも、プリンタードライバーでの設定が優先されます。プリンタードライバーで設定する場合は、操作パネルでの設定は不要です。ただし、RPCS/RPDL プリンタードライバー以外で印刷するときは、操作パネルで設定する必要があります。(RPDL は、プリンタードライバーで別途設定が必要になります。) プリンタードライバーについては「プリンタードライバーのヘルプ」を参照してください。
- 不定形サイズの設定ができないアプリケーションでは、不定形サイズの内紙による印刷はできません。

1 【メニュー】キーを押します。



ZDJS001J

メニュー画面が表示されます。

2 【▲】または【▼】キーを押して「ヨウシセツテイ」を表示させ、【OK】キーを押します。

<メニュー>
 ヨウシセツテイ

用紙設定の項目を選択する画面が表示されます。

3 「テサシヨウシサイズ」が表示されているのを確認して、【OK】キーを押します。

<ヨウシセツテイ>
 1. テサシ ヨウシサイズ

手差しトレイの内紙サイズを選択する画面が表示されます。

4 【▲】または【▼】キーを押して「フテイケイサイズ(カスタム)」を表示させ、【OK】キーを押します。

<テサシ ヨウシサイズ>
 フテイケイサイズ(カスタム)

不定形サイズを入力する画面が表示されません。

5 【▲】または【▼】キーを押して給紙方向に対して横のサイズを入力し、【OK】キーを押します。

<フテイケイサイズ>
 ヨコ 210 mm

縦サイズを入力する画面が表示されます。

6 【▲】または【▼】キーを押して給紙方向に対して縦のサイズを入力し、【OK】キーを押します。

<フテイケイサイズ>
 タテ 150 mm

約2秒後メニュー画面に戻ります。

7 【オンライン】キーを押します。

通常の画面に戻ります。

インサツチキマス
 RPCS

用紙サイズの設定が完了しました。

用紙の種類を設定するとき

セットした用紙の種類を設定することでより適切な印刷ができます。設定できる用紙種類は、以下のとおりです。

- 普通紙、再生紙、特殊紙、色紙、厚紙、OHP、普通紙（裏面）、厚紙（裏面）、レターヘッド

補足

- ラベル紙を印刷するときは、用紙種類を厚紙に設定します。

重要

- ラベル、厚紙、OHPを手差しトレイにセットしたときは、必ず用紙種類を設定してください。
- 用紙種類の設定では、操作パネルでの設定よりも、プリンタードライバーでの設定が優先されます。

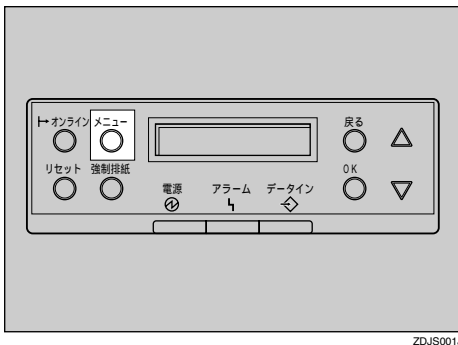
参照

プリンタードライバーでの設定方法については、プリンタードライバーのヘルプを参照してください。

制限

- 手差しトレイにセットした用紙に印刷するときは、次の機能が使用できません。
 - 両面印刷
 - ソート、シフトソート
 - ステープルパンチ
 - 自動トレイ選択

1【メニュー】キーを押します。



ZDJS001J

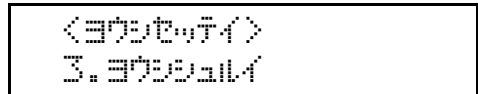
メニュー画面が表示されます。

2【▲】または【▼】キーを押して「ヨウシセツテイ」を表示させ、【OK】キーを押します。



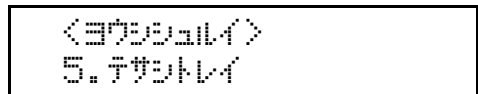
用紙設定の項目を選択する画面が表示されます。

3【▲】または【▼】キーを押して「ヨウシシュレイ」を表示させ、【OK】キーを押します。



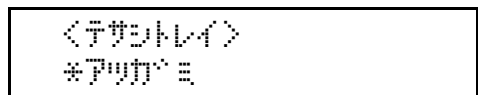
給紙トレイを選択する画面が表示されます。

4【▲】または【▼】キーを押して「テサントレイ」を表示させ、【OK】キーを押します。



用紙種類を選択する画面が表示されます。

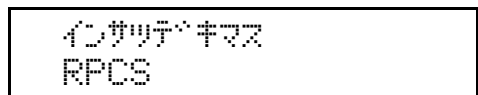
5【▲】または【▼】キーを押してセットした用紙の種類を表示させ、【OK】キーを押します。



約2秒後メニュー画面に戻ります。

6【オンライン】キーを押します。

通常の画面に戻ります。



用紙の種類の設定が完了しました。

用紙に関する注意

用紙をセットするとき

重要

- インクジェット専用紙は使用しないでください。定着ユニットに巻き付く原因になります。
- OHPフィルムをセットするときは、印刷面を上に乗せてください。裏表を誤ると、定着ユニットに巻き付く原因になります。
- リコー推奨の用紙をご利用ください。それ以外を使用した場合の印刷結果は保証いたしかねますので、あらかじめご了承ください。リコー推奨の用紙については、P.106「用紙」を参照してください。
- 他のプリンターで一度印刷した用紙は使用しないでください。

用紙を保管するとき

- プリンターに適切な用紙でも、保存状態が悪い場合は、紙づまりや印刷品質の低下、故障の原因となることがあります。用紙は以下の点に注意して保管してください。
 - 湿気の多いところには置かない。
 - 直射日光の当たるところには置かない。
 - 用紙は立てかけない。
- 残った用紙は購入時に入っていた袋や箱の中に入れて保管してください。

用紙の種類ごとの注意

普通紙

- 給紙トレイ（標準）でも、給紙テーブル（オプション）でも印刷することができます。
- 給紙トレイ（標準）に一度にセットできるのは、最大550枚です。^{*1}
500枚給紙テーブルに一度にセットできるのは、最大550枚です。^{*1}
1000枚給紙テーブルに一度にセットできるのは、最大1100枚です。^{*1}
2000枚給紙テーブルに一度にセットできるのは、最大2000枚です。^{*1}
セットする用紙の量は、給紙トレイ内に表示された上限表示（ ）を超えないようにしてください。
^{*1} リコー PPC用紙タイプ6200の場合
- 手差しトレイにセットできる不定形用紙のサイズは、長さ148～457mm^{*1}、幅90～305mmです。
^{*1} プリンタードライバーがRPCS、RPDLのときは、プリンタードライバーで、長さ1260mmまでの印刷を設定することができます。
- 手差しトレイで両面印刷する場合、裏面に印刷するときはプリンタードライバーで、「普通紙（裏面）」を選択してください。

厚紙

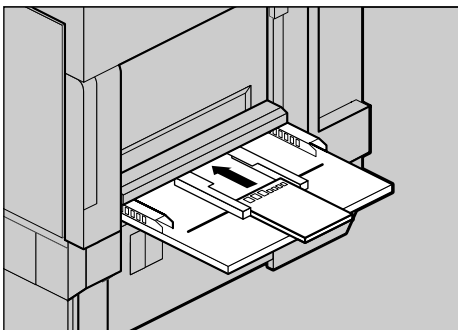
- 手差しトレイにセットしてください。
- 135kg紙(163g/m²)までの用紙をセットできます。これ以上の用紙への印刷は保証できません。
- セットする用紙の量は、手差しトレイ内に示された上限表示（ ）を超えないようにしてください。
- プリンタードライバーの[用紙種類]の設定は、「厚紙」にしてください。
- 両面印刷する場合、裏面に印刷するときはプリンタードライバーで、「厚紙（裏面）」を選択してください。

❖ OHPフィルム

- 手差しトレイにセットしてください。
- 印刷面を上にして用紙方向を□にセットしてください。裏表を誤ると定着ユニットに巻き付く原因になります。
- OHPフィルムは印刷のたびにセットしてください。手差しトレイにセットしたまま放置していると密着して用紙送りを妨げる原因になります。
- OHPフィルムはリコー推奨の用紙をご利用ください。推奨している用紙については、P.106「用紙」を参照してください。
- プリンタードライバーの[用紙種類]の設定は、「OHP フィルム」にしてください。
- OHPフィルムを印刷するとき、プリンタードライバーの設定項目「合紙」がチェックされていない場合は、1枚印刷するごとに排紙トレイからOHPフィルムを取り除いてください。
- 手差しトレイにセットするOHPフィルムの量は、手差しトレイ内に示された上限表示()を超えないようにしてください。

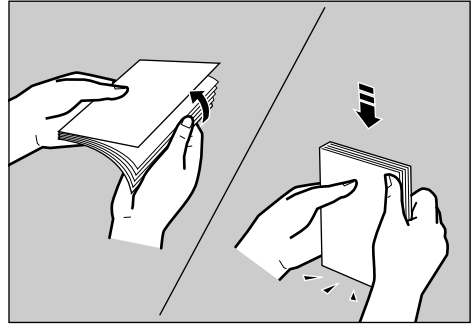
❖ 官製はがき

- 手差しトレイに、印刷面を上にしてセットしてください。



ZDJY201J

- 図のようにはがきをさばいてから、端をそろえてセットしてください。



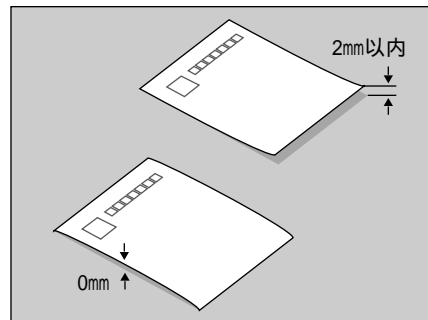
ZDJY202J

- 一度にセットできるのは、最大 40 枚です。ただし、はがきの量がサイドガイドにある上限表示()を超えないようにしてください。

重要

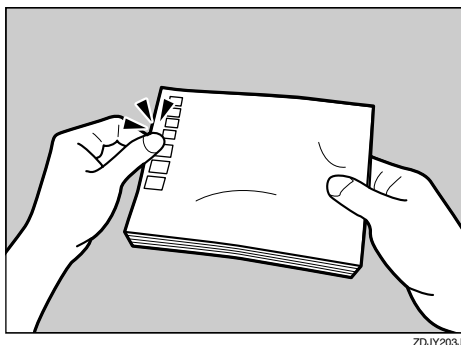
□ はがきが反っていると、正しく送られなかったり、印刷品質に影響が出る場合があります。セットする前に、反りが以下の範囲になるように直してください。宛名側の面に印刷するときは、下図のように反りを直します。

- 印刷面に対して、下方向へはできるだけ 0mm に近づけるようにする。
- 印刷面に対して、上方向へは反りが約2mm以内になるようにする。



ZDJX520J

- はがきの先端部が曲がっていると、正しく送られなかったり、印刷品質に影響が出る場合があります。セットする前に、先端部を図のように指でのして、曲がりを直してください。



ZDJY203J

- 使用できるのは官製はがきだけです。以下のはがきは使用できません。
 - 私製はがき
 - 往復はがき(折り目のついているもの)
 - 絵はがきなどの厚いはがき
 - 年賀状、かもめーるなど再生紙のはがき
 - 絵入りはがきなど、裏映り防止用の粉のついているはがき
 - インクジェットプリンター専用はがき
 - 他のプリンターで一度印刷したはがき
 - 表面加工されているはがき
 - 表面に凸凹のあるはがき
- プリンタードライバーの[原稿サイズ]の設定を「官製八がき」に、[用紙種類]の設定を「厚紙」にしてください。

❖ 使用できない用紙

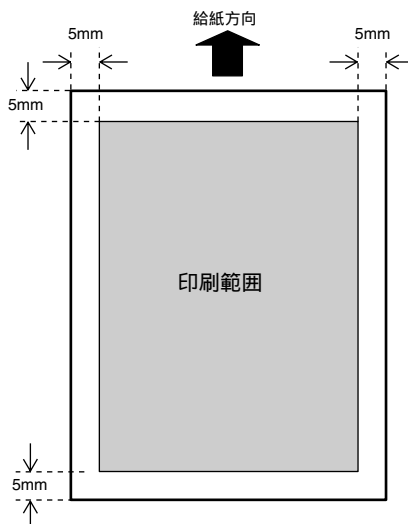
以下のような用紙は使用できません。

- インクジェット専用紙
- しわ、折れ、破れ、端部が波打っている用紙
- カールのある用紙
- 湿気を吸っている用紙
- 乾燥して静電気が発生している用紙
- 他のプリンターで一度印刷した用紙
- 表面加工された用紙
- 感熱紙やノンカーボン紙など特殊な用紙
- 厚さが規定以外の用紙(極端に厚い・薄い用紙)

- ミシン目や穴などの加工がされている用紙
- 糊がはみ出したり、台紙が見えるラベル紙
- ステープラー・クリップなどを付けたままの用紙
- 封筒

印刷範囲

本機の印刷範囲は以下のとおりです。



補足

- プリンタードライバーや印刷条件の設定によっては用紙の全面に印刷することができませんが、上下左右5mmずつは品質保証対象外となります。
- 手差しトレイにA3□より長い用紙をセットしたときは、正しく用紙が送られるように手で持って支えてください。また、用紙の厚さや紙幅により用紙の送られ方や画質が異なりますので、事前にご使用になる用紙で印刷結果を確認してください。
- 長尺紙の画像印刷範囲は、給紙方向に対して長さ457mm(1200×1200dpi)までです。

4. こんなときには

メッセージが表示されたとき

パネルに表示されるメッセージ

ディスプレイにエラーメッセージが表示されたときは、以下の表を参考にして対処してください。

補足

- システム設定の「エラー表示」の設定によって、表示されないメッセージもあります。
- お使いの機種によって対処方法が異なる場合があります

❖ 状態表示メッセージ

メッセージ	原因	対処方法・参照先
インサツデキマス	印刷可能な状態です。	
インサツチュウデス	印刷実行中です。	
ウエイティング	データ待ちの状態です。	
オフライン	オフライン状態です。	印刷を実行するときは、オンライン状態にしてください。
オマチクダサイ	準備中です。	「インサツデキマス」と表示されるまでお待ちください。
カラーチョウセイチュウ	色ずれ補正、状態維持動作中です。	しばらくお待ちください。
ショウエネモード	省エネモード状態です。	そのままご使用になれます。
ジョブリセットチュウ	印刷ジョブをリセット中です。	しばらくお待ちください。
トナーホキユウチュウ	トナーを補給中です。	しばらくお待ちください。
ヘキサダンブ	印刷不良の原因を調べるためのデータを16進数で印刷中です。	印刷終了後に電源を切り、再度電源を入れてください。
ユニットショキチヨウセイチュウ	現像ユニット交換後の初期調整中です。	調整が終わるまでしばらくお待ちください。調整中に電源を切らないでください。故障の原因になります。

❖ エラーコードが表示されないメッセージ

メッセージ	原因	対処方法・参照先
DHCPガッセイサレテイマス アドレスヘンコウデキマセン	インターフェース設定でDHCPがOnに設定されている状態で、IPアドレス、サブネットマスク、ゲートウェイアドレスを変更しようとした。	DHCPをOffに設定してから、必要な変更を行ってください。

メッセージ	原因	対処方法・参照先
DIMMエラー	拡張エミュレーションモジュールに異常が発生しました。	IPSiO CX8200/7200 : 拡張エミュレーションモジュールをセットし直してください。それでも同じメッセージが表示される場合は、サービス実施店に連絡してください。⇒セットアップガイド「オプションを取り付ける」
		IPSiO CX8200M : 電源を入れ直してください。それでも同じメッセージが表示される場合は、サービス実施店に連絡してください。
HDDエラー	ハードディスクエラーが発生しました。	IPSiO CX8200/7200 : 拡張HDDをセットし直してください。それでも同じメッセージが表示される場合は、サービス実施店に連絡してください。⇒セットアップガイド「オプションを取り付ける」
		IPSiO CX8200M : 電源を入れ直してください。それでも同じメッセージが表示される場合は、サービス実施店に連絡してください。
IEEE1394エラー	拡張1394ボードにエラーが発生しました。	IPSiO CX8200/7200 : 拡張1394ボードをセットし直してください。それでも同じメッセージが表示される場合は、サービス実施店に連絡してください。⇒セットアップガイド「オプションを取り付ける」
		IPSiO CX8200M : 電源を入れ直してください。それでも同じメッセージが表示される場合は、サービス実施店に連絡してください。
USBエラー	拡張USB2.0ボードにエラーが発生しました。	IPSiO CX8200/7200 : 拡張USB2.0ボードをセットし直してください。それでも同じメッセージが表示される場合は、サービス実施店に連絡してください。⇒セットアップガイド「オプションを取り付ける」
		IPSiO CX8200M : 電源を入れ直してください。それでも同じメッセージが表示される場合は、サービス実施店に連絡してください。
3Cカンコウタイコウカン	感光体ユニットカラー（計3本）の交換時期になりました。	IPSiO CX8200/7200 : 感光体ユニットカラー（計3本）を交換してください。 P.18 「感光体ユニットを交換する」
		IPSiO CX8200M : サービス実施店に連絡してください。

メッセージ	原因	対処方法・参照先
3Cゲンゾウコウカン	現像ユニットカラー（計3本）の交換時期になりました。	IPSiO CX8200/7200： 現像ユニットカラー（計3本）を交換してください。 P.22 「現像ユニットを交換する」
		IPSiO CX8200M： サービス実施店に連絡してください。
Kカンコウタイコウカン	感光体ユニットブラックの交換時期になりました。	IPSiO CX8200/7200： 感光体ユニットブラックを交換してください。 P.18 「感光体ユニットを交換する」
		IPSiO CX8200M： サービス実施店に連絡してください。
Kゲンゾウコウカン	現像ユニットブラックの交換時期になりました。	IPSiO CX8200/7200： 現像ユニットブラックを交換してください。 P.22 「現像ユニットを交換する」
		IPSiO CX8200M： サービス実施店に連絡してください。
SSIDハ ニュウリョクサレテイマセン	SSIDが入力されていないときに表示されます。	SSIDを入力してください。
アドホックモードデハ デンパソクテイデキマセン	インターフェース設定の通信モードにアドホックが設定されている状態で、電波状態を確認しました。	電波状態を測定するには、通信モードがインフラストラクチャーに設定されている必要があります。
イーサネットエラー	コントローラーボード上のネットワーク機能にエラーが発生しました。	電源を入れ直してください。それでも同じメッセージが表示される場合は、サービス実施店に連絡してください。
イエロートナーカクニン	イエロートナーカートリッジがセットされていない、または正しくセットされていない、または他機種用ないし色が異なるトナーカートリッジがセットされています。	本機対応のイエロートナーカートリッジを正しくセットしてください。⇒ セットアップガイド「本体の設置と接続」
イエロートナーホキユウ	イエロートナーがなくなりました。	イエロートナーカートリッジを交換してください。 P.10 「トナーを補給する」
イエロートナーワズカ	イエロートナーが残り少なくなりました。	トナー切れに備えて、イエロートナーカートリッジを用意してください。
ウエトレイ#ノヨウシヲトリ ノゾイテクダサイ	4ピンプリントポストの排紙ピン#（1～4）が満杯です。	4ピンプリントポストの排紙ピン#（1～4）の用紙を取り除いてください。

メッセージ	原因	対処方法・参照先
オプションRAMエラー	SDRAMモジュールにエラーが発生しました。	IPSiO CX8200/7200 : SDRAMモジュールをセットし直してください。それでも同じメッセージが表示される場合は、サービス実施店に連絡してください。→セットアップガイド「オプションを取り付ける」
		IPSiO CX8200M : 電源を入れ直してください。それでも同じメッセージが表示される場合は、サービス実施店に連絡してください。
カンコウタイユニットヲタダシクセットシテクダサイ/イエロー/マゼンタ/シアン/ブラック	操作パネルに表示されている色の感光体ユニットがない、または正しくセットされていません。	IPSiO CX8200/7200 : 操作パネルに表示されている色の感光体ユニットを正しくセットしてください。 P.18 「感光体ユニットを交換する」
		IPSiO CX8200M : サービス実施店に連絡してください。
キュウシトレイ1エラー	給紙トレイ1に異常が発生しました。	電源を入れ直してください。それでもメッセージが消えないときはサービス実施店に連絡してください。
キュウシトレイ2エラー	給紙トレイ2に異常が発生しました。	電源を入れ直してください。それでもメッセージが消えないときはサービス実施店に連絡してください。
キュウシトレイ3エラー	給紙トレイ3に異常が発生しました。	電源を入れ直してください。それでもメッセージが消えないときはサービス実施店に連絡してください。 2000枚給紙トレイを取り付けているときは、用紙を揃えてセットしなおしてください。
キュウシトレイ4エラー	給紙トレイ4に異常が発生しました。	電源を入れ直してください。それでもメッセージが消えないときはサービス実施店に連絡してください。
キュウシトレイ#エラーキョウセイインサツマタハリセツゴデンゲンサイトウニユウシテクダサイ	選択されたトレイ#が故障しています。	【強制排紙】キーを押し、他のトレイを選択して印刷するか、電源を入れ直してください。それでもメッセージが消えないときはサービス実施店に連絡してください。
ケタスウガタダシクアリマセン (10マタハ26ケタ)	インターフェース設定のWEPキー入力で、不正な桁数のIDが入力されました。	正しい桁数で、WEPキーを入力してください。
ゲンゾウユニットヲタダシクセットシテクダサイ/イエロー/マゼンタ/シアン/ブラック	操作パネルに表示されている色の現像ユニットがない、または正しくセットされていません。	IPSiO CX8200/7200 : 操作パネルに表示されている色の現像ユニットを正しくセットしてください。 P.22 「現像ユニットを交換する」
		IPSiO CX8200M : サービス実施店に連絡してください。

メッセージ	原因	対処方法・参照先
サービスコールXXX-Xデン ゲンサイトウニュウ/ナオラ ナイバアイハレンラクシテ クダサイ	エンジン部、またはコント ローラー部に異常が発生し ました。	電源を入れ直してください。それでも メッセージが消えないときはサービス 実施店に連絡してください。
シアントナーカクニン	シアントナーカートリッジ がセットされていない、ま たは正しくセットされてい ない、または他機種用ない し色が異なるトナーカート リッジがセットされていま す。	本機対応のシアントナーカートリッジ を正しくセットしてください。⇒セッ トアップガイド「本体の設置と接続」
シアントナーホキユウ	シアントナーがなくなりま した。	シアントナーカートリッジを交換して ください。 P.10 「トナーを補給す る」
シアントナーワズカ	シアントナーが残り少なく なりました。	トナー切れに備えて、シアントナー カートリッジを用意してください。
ステーブルエラー	2000枚フィニッシャー内に 用紙が残っているか、ス テーブラーが故障していま す。	用紙を取り除いてください。それでも 同じメッセージが表示されるときは、 サービス実施店に連絡してください。 P.90 「「ヨウシミスフィードR： フィニッシャー」の場合」、P.98 「ス テーブラーの針がつまったとき」
ステーブルホキユウ	2000枚フィニッシャーのス テーブルの針がなくなりま した。	ステーブルの針をセットしてくださ い。 P.96 「ステーブラーの針がな くなったとき」
スベテノハイシトレイカラ ヨウシヨトリノゾイテクダ サイ	すべての排紙トレイが満杯 です。	すべての排紙トレイの用紙を取り除い てください。
セットサレテイルサイズト ヨウシガチガイマス/ヨウシ ヲセットシナオシテOKキー ヲオシテクダサイ	設定した用紙サイズとセッ トされている用紙サイズが 違っています。	設定したサイズの用紙をセットしてく ださい。
テイチャクオイルワズカ	定着オイルユニットが残り 少なくなりました。	新しい定着オイルユニットを準備して ください。 P.108 「定着オイルユ ニット」
テイチャクオイルユニット ヲコウカンシテクダサイ	定着オイルユニットの交換 時期になりました。	IPSiO CX8200/7200： 定着オイルユニットを交換してくださ い。 P.15 「定着オイルユニットを 交換する」 IPSiO CX8200M： サービス実施店に連絡してください。
テイチャクオイルユニット ヲタダシクセットシテクダ サイ	定着オイルユニットがセッ トされていない、または正 しくセットされてません。	IPSiO CX8200/7200： 定着オイルユニットを正しくセットし てください。 P.15 「定着オイルユ ニットを交換する」 IPSiO CX8200M： サービス実施店に連絡してください。

メッセージ	原因	対処方法・参照先
テイチャクコウカン	定着ユニットの交換時期になりました。	IPSiO CX8200/7200 : 定着ユニットを交換してください。 P.25 「定着ユニットを交換する」
		IPSiO CX8200M : サービス実施店に連絡してください。
テイチャクユニットガアリ マゼンタダシクセットシテ クダサイ	定着ユニットがセットされていない、または正しくセットされてません。	IPSiO CX8200/7200 : 本機対応の定着ユニットを正しくセットしてください。 P.25 「定着ユニットを交換する」
		IPSiO CX8200M : サービス実施店に連絡してください。
トナーボトルカクニン/イエ ロー/マゼンタ/シアン/ブ ラック	操作パネルに表示されている色のトナーカートリッジがセットされていない、または正しくセットされていません。	操作パネルに表示されている色のトナーカートリッジを正しくセットしてください。⇒セットアップガイド「本体の設置と接続」
トナーヲホキュウシテクダ サイ/イエロー/マゼンタ/シ アン/ブラック	操作パネルに表示されている色のトナーがなくなりました。	操作パネルに表示されている色のトナーカートリッジを交換してください。 P.10 「トナーを補給する」
トレイ#ニヨウシヲホキュウ シテクダサイ/A4タテ フツ ウシ	指定されたトレイ#(1~4、手差し)の用紙がなくなりました。	指定されたトレイ#(1~4、手差し)に用紙をセットしてください。または、【強制排紙】キーを押し、ほかの用紙がセットされているトレイを指定して印刷してください。データを取り消すときは【リセット】キーを押ししてください。
トレイ#ノセッテイヲヘンコ ウ(マタハキョウセイイン サツ)/A4タテ フツウシ	選択されたトレイ#(1~4、手差し)の用紙種類が、指定した用紙種類と違っています。	選択されたトレイ#(1~4、手差し)に指定した種類の用紙をセットし、操作パネルで用紙の種類を変更してください。または、【強制排紙】キーを押し、指定した種類の用紙がセットされているトレイを選択して印刷してください。データを取り消すときは、【リセット】キーを押ししてください。
	選択されたトレイ#(1~4、手差し)の用紙サイズと用紙種類が、指定した用紙サイズ、用紙種類と違っています。	選択されたトレイ#(1~4、手差し)に指定したサイズの用紙をセットし、操作パネルで用紙のサイズと種類を変更してください。または、【強制排紙】キーを押し、指定したサイズの用紙がセットされているトレイを選択して印刷してください。データを取り消すときは、【リセット】キーを押ししてください。
トレイ1ノセッテイヲヘンコ ウ(マタハリセット)/A4タ テ フツウシ	選択したトレイにセットされている用紙サイズ、用紙種類が指定と違っていません。	トレイ1の設定を変更してください。データを取り消すときは、【リセット】キーを押ししてください。

メッセージ	原因	対処方法・参照先
トレイノセットイヨヘンコウ(マタハリセット)/A4タテフツウシ	自動トレイ選択が指定されていますが、用紙サイズと用紙種類の一致するトレイがありません。	トレイの設定を変更してください。データを取り消すときは、 【リセット】 キーを押してください。
キュウシトレイ1エラーインサツヨリセットシ/デンゲンヨサイトウニュウシテクダサイ	選択したトレイが故障しています。	【リセット】 キーを押し、データを取り消し、電源を入れ直してください。
トレイヲタダシクセットシテクダサイ	自動トレイ選択が指定されていますが、トレイがセットされていない、または正しくセットされていません。	トレイを正しくセットしてください。
トレイ#ノサイズヨヘンコウ(マタハキョウセイインサツ)/A4タテフツウシ	選択されたトレイ#(1~4、手差し)の用紙サイズが、指定した用紙サイズと違っていています。	選択されたトレイ#(1~4、手差し)に指定したサイズの用紙をセットし、操作パネルで用紙サイズを変更してください。または、 【強制排紙】 キーを押し、指定したサイズの用紙がセットされているトレイを選択して印刷してください。データを取り消すときは、 【リセット】 キーを押してください。
トレイ#ヲタダシクセットシテクダサイ	トレイ#(1~4、手差し)がセットされていない、または正しくセットされていません。	トレイを正しくセットしてください。
ハイオイルフルマチカ	廃オイルボトルがもうすぐ満杯です。廃オイルボトル交換の準備が必要です。	サービス実施店に連絡して、廃オイルボトル交換の準備を依頼してください。
ハイオイルボトルガマンパイデス	廃オイルボトルが満杯になりました。	サービス実施店に連絡して、廃オイルボトルの交換を依頼してください。
ハイオイルボトルヲタダシクセットシテクダサイ	廃オイルボトルがセットされていない、または正しくセットされていません。	廃オイルボトルを正しくセットしてください。それでもメッセージが消えないときは、サービス実施店に連絡してください。
ハイトナーフルマチカ	廃トナーボトルがもうすぐ満杯です。	新しい廃トナーボトルを準備してください。 P.107「廃トナーボトル」
ハイトナーボトルヲタダシクセットシテクダサイ	廃トナーボトルがセットされていない、または正しくセットされていません。	IPSiO CX8200/7200 : 廃トナーボトルを正しくセットしてください。 P.30「廃トナーボトルを交換する」
		IPSiO CX8200M : サービス実施店に連絡してください。
ハイトナーボトルヨコウカンシテクダサイ	廃トナーボトルが満杯になりました。	IPSiO CX8200/7200 : 廃トナーボトルを交換してください。 P.30「廃トナーボトルを交換する」
		IPSiO CX8200M : サービス実施店に連絡してください。

メッセージ	原因	対処方法・参照先
パスワードガタダシクアリマセン	機密印刷のパスワードが違っています。	正しいパスワードを入力してください。
パラレルエラー	パラレルインターフェースで異常が発生しました。	適切なインターフェースケーブルを使用してください。それでも同じメッセージが表示される場合は、サービス実施店に連絡してください。
パンチクズマンパイ	2000枚フィニッシャーのパンチくずが満杯になりました。	パンチくずを廃棄してください。 P.100 「パンチくずがいっぱいになったとき」 パンチくずが満杯になっていないのにメッセージが表示される場合は、パンチくず箱の上部に付着しているパンチくずを取り除いてください。 P.100 「パンチくずを廃棄してもメッセージが表示される場合」
ヒダリウエカバークダサイ	プリンター本体左上カバー（定着カバー）が開いています。	プリンター本体左カバー（定着カバー）を閉めてください。
フィニッシャーウエカバークダサイ	フィニッシャーの入り口カバーが開いています。	フィニッシャーの入り口カバーを閉めてください。
	フィニッシャーの上カバーが開いています。	フィニッシャーの上カバーを閉めてください。
フィニッシャーエラー	フィニッシャーに異常が発生しました。	電源を入れ直してください。それでもメッセージが消えないときは、サービス実施店に連絡してください。
フィニッシャーノトレイ#カラヨウシヲトリノゾイテクダサイ	フィニッシャーの上排紙トレイまたは下排紙トレイが満杯です。	フィニッシャーの上排紙トレイまたは下排紙トレイから用紙を取り除いてください。
フィニッシャーノナカニアルヨウシヲトリノゾイテクダサイ	フィニッシャーに用紙が残っています。	フィニッシャーのカバーを開けて、内部の用紙を取り除いてください。 P.90 「「ヨウシミスフィードR：フィニッシャー」の場合」
フィニッシャーマエカバークダサイ	フィニッシャーの前カバーが開いています。	フィニッシャーの前カバーを閉めてください。
フィニッシャーヨウシアリ	フィニッシャーに用紙が残っています。	フィニッシャーのカバーを開けて、内部の用紙を取り除いてください。 P.90 「「ヨウシミスフィードR：フィニッシャー」の場合」
フィニッシャーヲタダシクセツトシテクダサイ	フィニッシャーが正しくセットされていません。	IPSiO CX8200/7200： フィニッシャーを正しくセットしてください。⇒セットアップガイド「オプションを取り付ける」
		IPSiO CX8200M： サービス実施店に連絡してください。
ブラックトナーワズカ	ブラックトナーが残り少なくなりました。	トナー切れに備えて、ブラックトナーカートリッジを用意してください。

メッセージ	原因	対処方法・参照先
プリントポストノカバーヲシメテクダサイ	4ピンプリントポストのカバーが開いています。	4ピンプリントポストのカバーを閉めてください。
プログラムハトウロクサレテイマセン	プログラムが登録されていない状態で、内容印刷が選択されました。	内容印刷は実行されません。
ブンショガアリマセン	試し印刷または機密印刷できるファイルがありません。	試し印刷または機密印刷するファイルの送信状態や、エラー履歴を確認してください。
ホンタイハイシトレイノヨウシヨトリノゾイテクダサイ	プリンター本体の排紙トレイが満杯です。	プリンター本体の排紙トレイの用紙を取り除いてください。
マエカバーヲシメテクダサイ	プリンター本体の前カバーが開いています。	プリンター本体の前カバーを閉めてください。
マゼンタトナーカクニン	マゼンタトナーカートリッジがセットされていない、または正しくセットされていない、または他機種用ない色が異なるトナーカートリッジがセットされています。	本機対応のマゼンタトナーカートリッジを正しくセットしてください。⇒セットアップガイド「本体の設置と接続」
マゼンタトナーホキユウ	マゼンタトナーがなくなりました。	マゼンタトナーカートリッジを交換してください。 P.10「トナーを補給する」
マゼンタトナーワズカ	マゼンタトナーが残り少なくなりました。	トナー切れに備えて、マゼンタトナーカートリッジを用意してください。
ミギウエカバーヲシメテクダサイ	プリンター本体の右上カバー（本体トナーカバー）が開いています。	プリンター本体の右上カバー（本体トナーカバー）を閉めてください。
ミギカバーヲシメテクダサイ	プリンター本体右下カバー（本体縦搬送ドア）が開いています。	プリンター本体の右下カバー（本体縦搬送ドア）を閉めてください。
ミギシタカバーヲシメテクダサイ	オプション給紙テーブルの右カバーが開いています。	オプション給紙テーブルの右カバーを閉めてください。
ムセンボードエラー	拡張無線LANボードまたはワイヤレスインターフェイスボードにエラーが発生しました。	IPSiO CX8200/7200 : 拡張無線LANボードまたはワイヤレスインターフェイスボードをセットし直してください。それでも同じメッセージが表示される場合は、サービス実施店に連絡してください。⇒セットアップガイド「オプションを取り付ける」 IPSiO CX8200M : 電源を入れ直してください。それでも同じメッセージが表示される場合は、サービス実施店に連絡してください。

メッセージ	原因	対処方法・参照先
ムセンカードエラー	<p>起動時に拡張無線LANカードまたはワイヤレスインターフェースカードが見つかりませんでした。</p> <p>起動後に拡張無線LANカードまたはワイヤレスインターフェースカードが抜かれました。</p> <p>拡張無線LANカードまたはワイヤレスインターフェースカードにエラーが発生しました。</p>	<p>IPSiO CX8200/7200 : 拡張無線LANボードまたはワイヤレスインターフェースボードにカードをセットし直してください。それでも同じメッセージが表示されるときは、サービス実施店に連絡してください。 ⇒セットアップガイド「オプションを取り付ける」</p> <p>IPSiO CX8200M : 電源を入れ直してください。それでも同じメッセージが表示されるときは、サービス実施店に連絡してください。</p>
USBエラー	拡張USB2.0ボードにエラーが発生しました。	電源を入れ直してください。それでも同じメッセージが表示されるときは、サービス実施店に連絡してください。
メニュープロテクトサレテイマスセッテイヘンコウハデキマセン	メニュープロテクトされているメニューです。	このメニューを実行することはできません。
ヨウシミスフィードA：ホントイナイブ/マエカパーノセツメイヨミテヨウシヨトリノゾイテクダサイ	プリンター本体の給紙部で紙づまり、または用紙の不送りが発生しました。	プリンター本体の右下カバーを開けて、用紙を取り除いてください。 P.88 「ヨウシミスフィードA：ホントイナイブ」の場合」
ヨウシミスフィードB：テイチャクユニット/マエカパーノセツメイヨミテヨウシヨトリノゾイテクダサイ	プリンター本体の排紙部、または両面ユニットで紙づまりが発生しました。	プリンター本体左上のカバー、または両面反転ユニットを開けて用紙を取り除いてください。 P.89 「ヨウシミスフィードB：テイチャクユニット」の場合」
ヨウシミスフィードW：プリントポスト/プリントポストカバーヲアケテヨウシヨトリノゾイテクダサイ	4ピンプリントポストで紙づまりが発生しました。	4ピンプリントポストのカバーを開けて用紙を取り除いてください。 P.90 「ヨウシミスフィードW：プリントポスト」の場合」
ヨウシミスフィードR：フィニッシャー/フィニッシャーカバーヲアケテヨウシヨトリノゾイテクダサイ	フィニッシャーで紙づまりが発生しました。	フィニッシャーのカバーを開けて、用紙を取り除いてください。 P.90 「ヨウシミスフィードR：フィニッシャー」の場合」
ヨウシミスフィードY：キュウシトレイ/マエカパーノセツメイヨミテヨウシヨトリノゾイテクダサイ	オプションの給紙テーブルで紙づまりが発生しました。	オプションの給紙テーブルの右カバーを開けて、用紙を取り除いてください。 P.92 「ヨウシミスフィードY：キュウシトレイ」の場合」
ヨウシミスフィードZ1：リョウメンハンテンユニット/マエカパーノセツメイヨミテヨウシヨトリノゾイテクダサイ	両面反転ユニットで紙づまりが発生しました。	両面反転ユニットのカバーを開けて、用紙を取り除いてください。 P.93 「ヨウシミスフィードZ1：リョウメンハンテンユニット」の場合」
ヨウシミスフィードリョウメンハンソウユニット	両面搬送ユニットで紙づまりが発生しました。	プリンター本体の前カバーを開けて両面搬送ユニットを取り出し、用紙を取り除いてください。 P.94 「両面搬送ユニットに用紙がつまったとき」

メッセージ	原因	対処方法・参照先
リョウメンユニットカバー ヲシメテクダサイ	両面反転ユニットのカバー が開いています。	両面反転ユニットのカバーを開めてく ださい。
リョウメンユニットセット	両面搬送ユニットがセット されていない、または正し くセットされていません。	IPSiO CX8200/7200 : 両面搬送ユニットを正しくセットし直 してください。それでもメッセージが 消えないときは、サービス実施店に連 絡してください。⇒セットアップガイ ド「オプションを取り付ける」 IPSiO CX8200M : サービス実施店に連絡してください。
リョウメンユニットヲセッ トシナオシテクダサイ	両面搬送ユニットがセット されていない、または正し くセットされていません。	IPSiO CX8200/7200 : 両面搬送ユニットを正しくセットし直 してください。それでもメッセージが 消えないときは、サービス実施店に連 絡してください。⇒セットアップガイ ド「オプションを取り付ける」 IPSiO CX8200M : サービス実施店に連絡してください。

❖ エラーコードが表示されるメッセージ

エラーメッセージ	原因	対処方法
84 : ワークエラー *2	イメージ処理用のワークエ リアがありません。	IPSiO CX8200/7200 : 送信データを減らすか、SDRAMモ ジュールを増設してください。⇒ セットアップガイド「オプションを 取り付ける」 IPSiO CX8200M : 送信データを減らすか、SDRAMモ ジュールを増設してください。 SDRAMモジュールを増設する場 合は、販売店またはサービス実施店に 相談してください。
85 : グラフィック *1	グラフィックの環境が不適 当です。	データが正しいか確認してください。
86 : パラメーター	制御コードのパラメーター が不適当です。	正しいパラメーターを設定してくだ さい。 パソコン側で印刷をキャンセルする と、このエラーが出る場合があります。 また、パソコン側のHDD容量が少な い場合は、印刷データのすべてをス プールできず、エラーが発生する場 合があります。

エラーメッセージ	原因	対処方法
86：パラメーター ^{*1}	RPCSで文法エラーが発生しました。	プリンタードライバーが本機と整合していない可能性があります。プリンターの機種や、選択しているエミュレーションに合ったプリンタードライバーをお使いください。 パソコンとプリンターの間で何か障害が発生している可能性があります。正しく接続されているか確認してください。
87：メモリーオーバー ^{*2}	フリーサイズのためのメモリー領域がありません。	IPSiO CX8200/7200： サイズの指定を小さくするか、SDRAMモジュールを増設してください。⇒セットアップガイド「オプションを取り付ける」
		IPSiO CX8200M： サイズの指定を小さくするか、SDRAMモジュールを増設してください。SDRAMモジュールを増設する場合は、販売店またはサービス実施店に相談してください。
90：メディアフル ^{*2}	RPDLまたはR55で、HDDユニットの空き領域が少なくなりました。	登録されているフォントやフォームのうち不要なものを削除してください。
92：メモリーオーバー ^{*2}	イメージオーバーレイのためのメモリー領域が不足しています。	IPSiO CX8200/7200： ドライバーの設定で解像度を落とし送信データを減らしてください。SDRAMモジュールを増設してください。⇒セットアップガイド「オプションを取り付ける」
		IPSiO CX8200M： ドライバーの設定で解像度を落とし送信データを減らしてください。SDRAMモジュールを増設してください。SDRAMモジュールを増設する場合は、販売店またはサービス実施店に相談してください。
93：メモリーオーバー ^{*2}	外字またはフォントなどを登録するメモリー領域が足りません。	IPSiO CX8200/7200： 送信データを減らすか、SDRAMモジュールを増設してください。⇒セットアップガイド「オプションを取り付ける」
		IPSiO CX8200M： 送信データを減らすか、SDRAMモジュールを増設してください。SDRAMモジュールを増設する場合は、販売店またはサービス実施店に相談してください。

エラーメッセージ	原因	対処方法
94：ダウンロード	フォントのダウンロードデータに誤りがありました。	フォントセットダウンロードのパラメーターを修正してください。
94：ダウンロード ^{*1}	RPCSプリンタードライバーで指定されたメモリーサイズが、搭載メモリーより大きな値です。	本機とパソコンの接続を確認してください。 お使いになっているアプリケーションをいったん終了させ、再起動してみてください。 本機およびパソコンの電源を入れ直してください。
95：フォントエラー ^{*2}	存在しない文字の印字要求がありました。	文字コードを正しく設定してください。
96：モジセットエラー ^{*2}	存在しないフォントセットの選択要求がありました。	送信データを修正してください。
96：セレクトエラー ^{*2}	指定されたフォントを選択できません。	存在するフォントを選択するように、パラメーターを修正してください。
97：アロケーション ^{*2}	フォントを登録する領域がありません。	IPSiO CX8200/7200： SDRAMモジュールを増設してください。⇒セットアップガイド「オプションを取り付ける」
		IPSiO CX8200M： SDRAMモジュールを増設してください。SDRAMモジュールを増設する場合は、販売店またはサービス実施店に相談してください。
98：アクセスエラー ^{*2}	HDDユニットへのアクセスがうまくできませんでした。	電源スイッチを入れ直してください。 メッセージが多発するときは、サービス実施店に相談してください。
99：ワーニング ^{*2}	RTIFFのデータ処理中にエラーが発生しました。	詳しくは使用説明書<RTIFF編>を参照してください。
99：データエラー ^{*1}	RTIFFのデータ処理中に致命的なエラーが発生しました。	詳しくは使用説明書<RTIFF編>を参照してください。
9A：ジュシンエラー ^{*2}	R55の3バイトエラーチェックで受信エラーが発生しました。	電源スイッチを入れ直してください。
A3：オーバーフロー	受信バッファがオーバーフローしました。	プリンターの受信バッファを増やしてください。
A4：ソートオーバー	ソートできる枚数をオーバーしています。	IPSiO CX8200/7200： SDRAMモジュールを増設してください。⇒セットアップガイド「オプションを取り付ける」
		IPSiO CX8200M： SDRAMモジュールを増設してください。SDRAMモジュールを増設する場合は、販売店またはサービス実施店に相談してください。

エラーメッセージ	原因	対処方法
A6:ページフル	ページ印刷中にページ画像が破棄されました。	IPSiO CX8200/7200 : SDRAMモジュールを増設してください。⇒セットアップガイド「オプションを取り付ける」
		IPSiO CX8200M : SDRAMモジュールを増設してください。SDRAMモジュールを増設する場合は、販売店またはサービス実施店に相談してください。
A7:ドロウエラー ^{*2}	描画処理中にエラーが発生しました。	IPSiO CX8200/7200 : SDRAMモジュールを増設してください。⇒セットアップガイド「オプションを取り付ける」
		IPSiO CX8200M : SDRAMモジュールを増設してください。SDRAMモジュールを増設する場合は、販売店またはサービス実施店に相談してください。
A8:ライブラリー ^{*2}	ライブラリー描画中にエラーが発生しました。	IPSiO CX8200/7200 : SDRAMモジュールを増設してください。⇒セットアップガイド「オプションを取り付ける」
		IPSiO CX8200M : SDRAMモジュールを増設してください。SDRAMモジュールを増設する場合は、販売店またはサービス実施店に相談してください。
A9:ページエラー	試し印刷、機密印刷でページオーバーが発生しました。	印刷するページ数を減らしてください。
AA:プリンシヨスウ	試し印刷、機密印刷で文書数がオーバーしました。	登録されている文書を削除するか、文書のデータのサイズを小さくしてください。
AB:HDDフル	試し印刷、機密印刷で拡張HDDがオーバーフローしました。	登録されている文書を削除するか、文書のデータのサイズを小さくしてください。
AC:HDDフル ^{*2}	PS3で、フォームまたはフォント用のHDD領域がオーバーしました。	本機に登録されているフォームまたはフォントのうち不要なものを削除してください。

エラーメッセージ	原因	対処方法
AD:チクセキエラー	HDDが実装されていないのに機密文書印刷を行いました。	IPSiO CX8200/7200 : 機密文書印刷を行う場合はHDDを装着してください。⇒セットアップガイド「オプションを取り付ける」 HDDを装着してもこのメッセージが出る場合は、サービスに連絡ください。
		IPSiO CX8200M : 機密文書印刷を行う場合はHDDを装着してください。HDDを増設する場合は、販売店またはサービス実施店に相談してください。 HDDを装着してもこのメッセージが出る場合は、サービスに連絡ください。
BA : リヨウシャセイゲン	利用者制限により印刷ジョブがキャンセルされました。	ユーザーコードの許可条件を確認してください。
BC : ソートエラー	ソート機能が解除されました。	IPSiO CX8200/7200 : 拡張HDDを装着するか、またはSDRAMモジュールを増設(合計128以上)してください。⇒セットアップガイド「オプションを取り付ける」
		IPSiO CX8200M : 拡張HDDを装着するか、またはSDRAMモジュールを増設してください。SDRAMモジュールまたは拡張HDDを増設する場合は、販売店またはサービス実施店に相談してください。
BD : ステープルエラー	2000枚フィニッシャーのステープル機能が解除されました。	用紙の方向、印刷の向き、ステープルの位置指定を確認してください。
BE : パンチエラー	2000枚フィニッシャーのパンチ機能が解除されました。	用紙の方向、印刷の向き、パンチの位置指定を確認してください。
BF : リヨウメンエラー	両面印刷機能が解除されました。	IPSiO CX8200/7200 : 両面印刷が可能な用紙を使用しているか確認してください。 または、SDRAMモジュールを増設してください。⇒セットアップガイド「オプションを取り付ける」
		IPSiO CX8200M : 両面印刷が可能な用紙を使用しているか確認してください。 または、SDRAMモジュールを増設してください。SDRAMモジュールを増設する場合は、販売店またはサービス実施店に相談してください。

エラーメッセージ	原因	対処方法
C0：エラー *2	RP-GL/2の印刷で内部エラーが発生しました。	電源スイッチを入れ直してください。
C1：コマンドエラー *2	無効なコマンドを受信しました。	次のいずれかを行ってください。*3 <ul style="list-style-type: none"> • OE、INコマンドを実行する。 • 印刷条件リストを印刷する。
C2：パラメータスウ *2	パラメーターの数が不適当です。	
C3：パラメータハンイ *2	パラメーターの範囲が不適当です。	
C6：ポジション *2	印刷位置が不適当です。	
C7：ポリゴン *2	ポリゴンバッファが不足しています。	
C8：フォントキャッシュ	フォントダウンロード用のバッファサイズが不足しています。	IPSiO CX8200/7200： SDRAMモジュールを増設するか、ダウンロードするフォントを減らしてください。⇒セットアップガイド「オプションを取り付ける」
		IPSiO CX8200M： SDRAMモジュールを増設するか、ダウンロードするフォントを減らしてください。SDRAMモジュールを増設する場合は、販売店またはサービス実施店に相談してください。
C9：パターンエラー	ラスターに対するテストチャパターン用のバッファサイズが不足しています。	IPSiO CX8200/7200： SDRAMモジュールを増設してください。⇒セットアップガイド「オプションを取り付ける」
		IPSiO CX8200M： SDRAMモジュールを増設してください。SDRAMモジュールを増設する場合は、販売店またはサービス実施店に相談してください。
CA：ハンテイエラー	原稿サイズ判定用のバッファがオーバーフローしました。	IPSiO CX8200/7200： SDRAMモジュールを増設してください。⇒セットアップガイド「オプションを取り付ける」
		IPSiO CX8200M： SDRAMモジュールを増設してください。SDRAMモジュールを増設する場合は、販売店またはサービス実施店に相談してください。

エラーメッセージ	原因	対処方法
D0：アウトウエラー * ²	応答コマンド実行中に、次の応答コマンドの実行要求がありました。	次のいずれかを行ってください。 ^{*3} <ul style="list-style-type: none"> • ESC.Eコマンドを実行する。 • 印刷条件リストを印刷する。
D1：コマンドエラー * ²	無効なデバイスコントロールコマンドを受信しました。	
D2：ムコウパラメータ * ²	デバイスコントロールコマンドのパラメータの中に無効な1バイトを受信しました。	
D3：パラメータハンイ * ²	デバイスコントロールコマンドのパラメータが有効範囲を超えています。	
D4：パラメータースウ * ²	デバイスコントロールコマンドのパラメータ数が不適当です。	
DC：フォントセレクト * ²	指定したフォントをセレクトできません。	次のいずれかを行ってください。 ^{*3} <ul style="list-style-type: none"> • OE、INコマンドを実行する。 • 印刷条件リストを印刷する。
DD：フォントエラー * ²	指定したフォントがフォントテーブルにありません。	
DE：パラメータハンイ * ²	文字サイズが不適当です。	
DF：ワークメモリー * ²	シェーディング実行のための領域が不足しています。	IPSiO CX8200/7200： SDRAMモジュールを増設してください。⇒セットアップガイド「オプションを取り付ける」 SDRAMモジュールを増設しているこのメッセージが表示されるときは、データの量を減らしてください。 IPSiO CX8200M： SDRAMモジュールを増設してください。SDRAMモジュールを増設する場合は、販売店またはサービス実施店に相談してください。 SDRAMモジュールを増設しているこのメッセージが表示されるときは、データの量を減らしてください。

*1 このメッセージは、プリンター初期設定の「エラー表示」を「簡易表示」に設定していても表示される場合があります。

*2 このメッセージは、オプションのエミュレーションモジュールを搭載しているときに表示されます。

*3 これらの対処方法は、一時的にエラーを解除するためのものです。エラーの原因はパソコンから送信されたデータ側にあるので、データそのものを見直してください。

*4 このメッセージは操作パネルには表示されません。エラー履歴を印刷したときのみ、エラー履歴に印刷されます。

それでも印刷が開始されないときは、サービス実施店に連絡してください。サービス実施店の連絡先については、プリンターを購入した販売店にお問い合わせください。

 補足

□ エラーの内容は、システム設定リストや印刷条件一覧に印刷される場合があります。あわせてご確認ください。印刷方法については、使用説明書<システム設定編>「操作パネルを使用する」を参照してください。

印刷がはじまらないとき

パソコンから印刷を実行しても印刷が開始されないときは、以下のことを確認してください。

確認すること	原因・対処方法・参照先
電源が入っていますか？	電源プラグがコンセントに確実に差し込まれていることを確認し、電源スイッチを「 On」側にしてください。
インターフェースケーブルは正しく接続されていますか？	インターフェースケーブルがパソコン、プリンター本体にしっかりと接続されていることを確認してください。コネクターに金具がついているときは、金具を使用して固定してください
インターフェースケーブルは適切なものを使用していますか？	使用するインターフェースケーブルは、使用するパソコンの機種によって異なります。適切なインターフェースケーブルを使用してください。断線が考えられるときは、他のケーブルを接続して確認してください。 ⇒使用説明書<システム設定編>「付録」
オンラインランプが点灯していますか？	【オンライン】 キーを押して、オンラインランプを点灯させてください。
アラームランプは点灯していませんか？	点灯しているときは、ディスプレイのメッセージを確認して、エラーの対処をしてください。 P.63 「メッセージが表示されたとき」
印刷の実行後、データインランプが点滅・点灯しますか？	印刷を実行してもデータインランプが点滅・点灯しないときは、プリンターにデータが届いていません。 <ul style="list-style-type: none"> パソコンとケーブルで接続しているとき 印刷ポートの設定が適切かどうか確認してください。印刷ポートの確認方法は、この表の下にある補足を参照してください。 パソコンとネットワークで接続しているとき ネットワークの管理者に相談してください。
用紙はセットされていますか？	給紙トレイや手差しトレイに用紙をセットしてください。 P.51 「用紙をセットする」
テスト印刷ができますか？	テスト印刷ができない場合は、本機が故障している可能性があります。サービス実施店に相談してください。 ⇒使用説明書<システム設定編>「操作パネルを使用する」

それでも印刷が開始されないときは、サービス実施店に連絡してください。サービス実施店の連絡先については、本機を購入した販売店にお問い合わせください。

補足

□ データインランプが点滅・点灯しないときの、印刷ポートの確認方法は以下のとおりです。

❖ パソコンとケーブルで直接接続しているとき

印刷ポートの設定が適切かどうか確認してください。パラレルインターフェースで接続しているときは、LPT1またはLPT2に設定します。

- Windows 95/98/Meの場合

① [スタート] ボタンをクリックし、[設定] をポイントし、[プリンタ] をクリックします。

- ② 本機のアイコンをクリックして反転表示させ、[ファイル]メニューの[プロパティ]をクリックします。
 - ③ [詳細]タブをクリックします。
 - ④ [印刷先のポート]ボックスで正しいポートを選択します。
- Windows 2000の場合
 - ① [スタート]ボタンをクリックし、[設定]をポイントし、[プリンタ]をクリックします。
 - ② 本機のアイコンをクリックして反転表示させ、[ファイル]メニューの[プロパティ]をクリックします。
 - ③ [ポート]タブをクリックします。
 - ④ [印刷するポート]ボックスで正しいポートを選択します。
 - Windows XP Professionalの場合
 - ① [スタート]ボタンから[プリンタとFAX]フォルダをクリックします。
 - ② 本機のアイコンをクリックして反転表示させ、[ファイル]メニューの[プリンタのプロパティの設定]をクリックします。
 - ③ [ポート]タブをクリックします。
 - ④ [印刷するポート]ボックスで正しいポートを選択します。
 - Windows XP Home Editionの場合
 - ① [スタート]ボタンから[コントロールパネル]をクリックします。
 - ② [プリンタとその他のハードウェア]をクリックし、[プリンタとFAX]をダブルクリックします。
 - ③ 本機のアイコンをクリックして反転表示させ、[ファイル]メニューの[プリンタのプロパティの設定]をクリックします。
 - ④ [ポート]タブをクリックします。
 - ⑤ [印刷するポート]ボックスで正しいポートを選択します。
 - Windows NT4.0の場合
 - ① [スタート]ボタンをクリックし、[設定]をポイントし、[プリンタ]をクリックします。
 - ② 本機のアイコンをクリックして反転表示させ、[ファイル]メニューの[プロパティ]をクリックします。
 - ③ [ポート]タブをクリックします。
 - ④ [印刷するポート]ボックスで正しいポートを選択します。

思いどおりに印刷できないとき

パソコンから印刷を実行しても思いどおりに印刷できないときは、以下のことを確認してください。

状態	原因・対処方法・参照先
用紙の印刷面に汚れが出る	<p>操作パネルのディスプレイに「Kカンコウタイコウカン」または「3Cカンコウタイコウカン」と表示されている場合。</p> <p>IPSiO CX8200/7200：感光体ユニットを交換してください。</p> <p>P.18「感光体ユニットを交換する」</p> <p>IPSiO CX8200M：サービス実施店に連絡してください。</p>
	<p>印刷濃度を薄くして印刷してみてください。印刷濃度を調整するには、操作パネルの【メニュー】キーを押し、調整/管理メニューの濃度調整を選択します。</p> <p>P.46「印刷濃度を調整する」</p>
	<p>用紙が反ったり、曲がったりしていませんか？</p> <p>用紙が反っていたり、曲がっていたりすると、汚れの原因になります。特にはがきに印刷する場合は反りが発生しやすいので、セットする前に必ず直してください。</p>
用紙の裏面が汚れる	<p>プリンター本体の給紙トレイまたは給紙テーブル（オプション）の用紙サイズと用紙の方向の自動検知を操作パネルで解除し、任意の用紙サイズを設定した後に、異なるサイズの用紙を異なる方向でセットした可能性があります。操作パネルで自動検知を設定するか、または操作パネルで設定した用紙のサイズと方向に合った用紙をセットしてください。</p> <p>P.53「自動検知されないサイズの用紙をセットしたとき」</p> <p>手差しトレイにセットしている用紙のサイズと方向が、操作パネルの設定と合っていない可能性があります。操作パネルで設定を確認し、セットした用紙のサイズと方向に合わせて設定し直してください。</p> <p>P.56「手差しトレイに用紙をセットする」</p>
	<p>A4のデータをB5に印刷した場合など、印刷した用紙のサイズがデータの用紙サイズより小さいと、次に印刷した用紙の裏面が汚れることがあります。</p>
全体がかすれる	<p>操作パネルのディスプレイに「XXXトナーホキユウ」または「トナーヲホキユウシテクダサイXXX/XXX」と表示されている場合は、表示された色のトナーカートリッジを交換してください。</p> <p>P.10「トナーを補給する」</p>
	<p>印刷濃度を濃くして印刷してみてください。印刷濃度を調整するには、操作パネルの【メニュー】キーを押し、調整/管理メニューの濃度調整を選択します。</p> <p>P.46「印刷濃度を調整する」</p>
	<p>プリンタードライバーの [印刷品質] タブで [トナーセーブ] をチェックしていると、全体的に薄く印刷されます。</p> <p>⇒プリンタードライバーのヘルプ</p>

状態	原因・対処方法・参照先
部分的にかすれる	印刷濃度を濃くしてください。 P.46「印刷濃度を調整する」
	操作パネルのディスプレイに「XXXトナーホキユウ」または「トナーホキユウシテクダサイXXX/XXX」と表示されている場合は、表示された色のトナーカートリッジを交換してください。 P.10「トナーを補給する」
	トナーカートリッジや感光体ユニットが正しくセットされているか確認してください。 P.10「トナーを補給する」 P.18「感光体ユニットを交換する」
	リコー推奨以外の用紙がセットされています。リコー推奨の用紙をご利用ください。 P.106「用紙」
	本機の設置場所が傾いていないか確認してください。
白いスジが出る	防じんガラスを清掃してください。 P.36「防じんガラスを清掃する」
画像がぼやける	結露が発生すると画像がぼやけることがあります。寒い部屋から暖かい部屋に急に移動した場合など、結露が発生したときは、プリンター本体を室温に十分なじませてから印刷してください。トレイ1とトレイ2の場合は、除湿/結露防止ヒーターのスイッチを入れてください。
文字やグラフィックの周りがにじんだようになる	4C描画モードを文字優先に変更して印刷してください。4C描画モードを設定するには、調整管理メニューから4Cビョウガモードを選択します。 解像度を落として印刷してください。解像度を変更するには、プリンタードライバーのプロパティでグラフィックタブを選択します。 印刷濃度を薄くして印刷してください。 色のバランスをくずさないために、ブラック、シアン、マゼンタ、イエローの値をそれぞれ均等に下げることをおすすめします。 P.46「印刷濃度を調整する」
何度も用紙がつまる	給紙トレイ内のサイドフェンスがロックされていない可能性があります。確認してください。 P.51「給紙トレイ2(標準)、500枚給紙テーブル(オプション)、1000枚給紙テーブル(オプション)に用紙をセットするとき」 手差しトレイにセットしている用紙のサイズと方向が、操作パネルの設定と合っていない可能性があります。操作パネルで設定を確認し、セットした用紙サイズと方向に合わせて設定し直してください。 P.56「手差しトレイに用紙をセットする」
	給紙トレイのエンドフェンスがきちんとセットされているかどうか確認してください。
画像が斜めに印刷される	給紙トレイ内のサイドフェンスがロックされていない可能性があります。確認してください。 P.51「給紙トレイ2(標準)、500枚給紙テーブル(オプション)、1000枚給紙テーブル(オプション)に用紙をセットするとき」
	プリンター本体の右下カバーがきちんと閉まっているか確認してください。

状態	原因・対処方法・参照先
用紙が一度に何枚も送られる	給紙コロが汚れていると用紙がつまりやすくなります。サービス実施店にご相談ください。
	用紙をよくさばいてからセットしてください。 P.49「用紙について」
給紙トレイにつまった用紙を取り除いたが、ディスプレイのエラーメッセージが消えない	紙づまりのメッセージが表示されたときは、前カバーの開閉を行わないとエラーメッセージが消えません。つまった用紙を取り除いた後は、前カバーの開閉を行ってください。
思ったトレイとは違うトレイから給紙される	手差しトレイにセットしている用紙のサイズと方向が、操作パネルの設定と合っていない可能性があります。操作パネルで設定を確認し、セットした用紙サイズと方向に合わせて設定し直してください。 P.56「手差しトレイに用紙をセットする」
	Windowsから印刷するときは、操作パネルで給紙トレイを選択しても、プリンタードライバーの設定が優先します。プリンタードライバーで給紙するトレイを選択してください。 ⇒プリンタードライバーのヘルプ
画面どおりに印刷されない	変倍や集約を行うと、行の最後の文字が次の行に送られるなど、画面上とレイアウトが異なる印刷になることがあります。
	TrueTypeフォントをプリンターフォントに置き換える設定で印刷していませんか？ 画面と同じ文字で印刷するには、TrueTypeフォントをイメージで印刷する設定を選択してください。 ⇒プリンタードライバーのヘルプ
意味不明の文字が印刷される	エミュレーションが正しく選択されていない可能性があります。エミュレーションを呼び出すには、操作パネルの【メニュー】キーを押し、「エミュレーション呼出し」を選択します。
縦と横が逆に印刷される	セットした用紙方向とプリンタードライバーのオプションセットアップで設定した用紙方向が合っていない可能性があります。正しく設定してください。
印刷の指示をしてから1枚目の印刷が始まるまで時間がかかる	データの量が多いため、処理に時間がかかっている場合があります。データインランプが点滅していれば、プリンターにデータは届いています。そのまましばらくお待ちください。
	省エネモードになっている可能性があります。省エネモードになっていると、ウォームアップをするため、印刷を開始するまで時間がかかります。省エネモードへの移行時間を変更したり省エネモードを解除するには、システム設定メニューの「省エネモード」の設定を変更してください。 ⇒使用説明書<システム設定編>「操作パネルを使用する」
	プリンターに送信したプリントデータの設定解像度が直前に印刷されたデータの解像度と異なる場合、プリンターの設定を最適化するために時間がかかる場合があります。そのまましばらくお待ちください。

状態	原因・対処方法・参照先
画像が途中で切れたり、余分なページが印刷される	<p>アプリケーションで設定した用紙サイズより小さい用紙に印刷している可能性があります。アプリケーションで設定したサイズと同じサイズの用紙をセットしてください。同じサイズの用紙をセットできないときは、変倍の機能を使って縮小して印刷することができます。</p> <p>⇒プリンタードライバーのヘルプ</p>
解像度を1200dpiに切り替えても、1200dpiで印刷されない	<p>1200dpiでの印刷はデータ量が多くなるため、メモリー容量によっては1200dpiで印刷できないことがあります。SDRAMモジュールを増設するか、印刷するデータのサイズを小さくしてください。</p> <p>⇒使用説明書<システム設定編>「メモリー容量と用紙サイズ」</p>
印刷に時間がかかる	<p>写真やグラフを多用したデータなど、データの種類によってはパソコンの処理に時間がかかる場合があります。そのままお待ちください。また、プリンタードライバーで次の設定をすると、パソコンの負担が軽減することがあります。</p> <ul style="list-style-type: none"> • プリンタードライバーの [印刷品質] タブの [画質と速度のバランス] を「速度優先」にする。 • プリンタードライバーの [印刷品質 - ユーザー設定] ダイアログの [画質調整] タブで、[解像度] を「1200×600dpi」または「600×600dpi」にする。 <p>⇒プリンタードライバーのヘルプ</p>
	<p>データが大きいため、プリンター側の処理に時間がかかっている場合があります。データインランプが点滅していれば、プリンターにデータは届いています。そのまま少しお待ちください。</p>
	<p>本機の電源を入れた直後は、ウォームアップのために約2分間印刷が開始されません。</p>
画面に表示されている色と印刷された色が違う	<p>カラートナーを混合して得られる色調は、画面の色調とは発色が違います。</p> <p>⇒使用説明書<プリンタークライアント編>「付録」</p>
	<p>プリンタードライバーの [印刷品質] タブで [トナーセーブ] をチェックしていると、色味が変わることがあります。設定を確認してください。</p> <p>⇒プリンタードライバーのヘルプ</p>
指定した色で印刷されない	<p>特定の色だけ抜けて印刷されるときは、本機の電源をいったんOFFにし、再度ONにしてからもう一度印刷してください。それでも同じ現象が発生する場合は、サービス実施店に連絡してください。</p>
	<p>プリンタードライバーの [印刷品質 - ユーザー設定] ダイアログの [その他] タブの [CMYKに色分解して、指定した色のみで印刷する] で、シアン、マゼンタ、イエロー、ブラックをすべてチェックしてください。</p> <p>⇒プリンタードライバーのヘルプ</p>
プリンタードライバーでカラー調整をすると、極端に色が変化する	<p>プリンタードライバーの [印刷品質 - ユーザー設定] ダイアログの [画質調整] タブでカラー調整をするときは、値を大きく変更しないでください。また、プリンタードライバーに表示されるサンプルはどんな処理をするかを示すためのものなので、印刷結果とは必ずしも一致しません。</p> <p>⇒プリンタードライバーのヘルプ</p>

状態	原因・対処方法・参照先
写真が粗く印刷される	<p>アプリケーションによっては、解像度を落として印刷するものがあります。</p> <p>プリンタードライバーの [印刷品質] タブの [画質と速度のバランス] を「画質優先」にしてください。 ⇒プリンタードライバーのヘルプ</p>
カラーの原稿が白黒で印刷される	<p>プリンタードライバーでカラー印刷が設定されていません。</p> <ul style="list-style-type: none"> 機能別ウィンドウの場合 : [基本] タブ ワンクリック設定の場合 : [印刷機能] タブ <p>それぞれのタブにある [カラー/白黒] を、「カラー」に設定してください。 ⇒プリンタードライバーのヘルプ</p> <p>アプリケーションによってはカラーの文書が白黒で印刷されるなど、正しくカラー印刷できないことがあります。</p>
細かい網点が印刷されない	<p>プリンタードライバーの [印刷品質 - ユーザー設定] ダイアログの [画質調整] タブで [ディザリング設定] を変更してください。 ⇒プリンタードライバーのヘルプ</p>
黒ベタや黒い罫線が不自然な黒色で印刷される	<p>プリンタードライバーの [印刷品質 - ユーザー設定] ダイアログの [画質調整] タブで [グレー印刷方式] を「黒1色」に設定してください。 ⇒プリンタードライバーのヘルプ</p>
グラデーションの途中で黒の部分の発色が不自然になる	<p>プリンタードライバーの [印刷品質 - ユーザー設定] ダイアログの [画質調整] タブで [グレー印刷方式] を「CMYK4色」に設定してください。 ⇒プリンタードライバーのヘルプ</p>
実線が破線で印刷される	<p>プリンタードライバーの [印刷品質 - ユーザー設定] ダイアログの [画質調整] タブで [ディザリング設定] を変更してください。 ⇒プリンタードライバーのヘルプ</p>
カラー印刷時に色ずれが発生する	<p>【メニュー】キーを押し、調整/管理メニューの色ずれ補正を選択します。 P.37 「色ずれを補正する」</p>
厚紙のカラー印刷時に色ずれが発生する	<p>【メニュー】キーを押し、調整/管理メニューの色ずれ補正を選択します。 P.37 「色ずれを補正する」</p>

それでも思いどおりに印刷できないときは、サービス実施店に連絡してください。サービス実施店の連絡先については本機を購入した販売店にお問い合わせください。

つまった用紙を取り除く

本機に用紙が詰まったときは、ディスプレイにエラーメッセージとつまっている場所が表示されます。紙づまりの位置を確認し、用紙を取り除いてください。

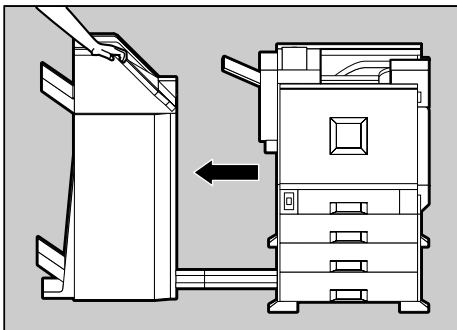
❖ オートリカバリー機能

本機にはオートリカバリー機能があり、つまった用紙は「本体排紙部」か「本体右下カバー」のどちらかに送られます。ほとんどの場合、「本体排紙部」か「本体右下カバー」のどちらかからつまった用紙を取り除くこととなります。

2000枚フィニッシャーを脱着する

各種ユニットを交換するときや、つまった用紙を取り除くときに、2000枚フィニッシャーを一時的にプリンター本体から分離させることがあります。2000枚フィニッシャーを脱着するには、次のようにします。

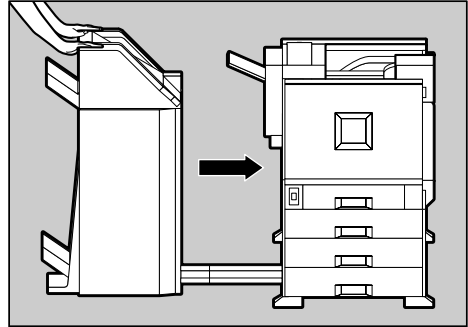
- 1 上部にある取っ手を片手でしっかり持ってゆっくりとまっすぐに引き、動かなくなるまで引き出します。



ZHXHK450J

これで、2000枚フィニッシャーをプリンター本体から分離することができました。

- 2 両手でゆっくりとまっすぐに押し、カチッと音がするまで押し込みます。



ZHXHK350J

これで、2000枚フィニッシャーがプリンター本体に取り付けられました。

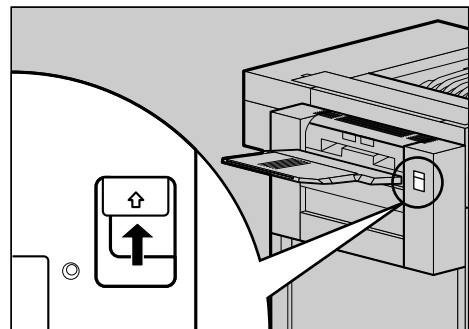
❗重要

- 2000枚フィニッシャーは、両面反転ユニットを閉じてから、プリンター本体に取り付けてください。

両面反転ユニットを開閉する

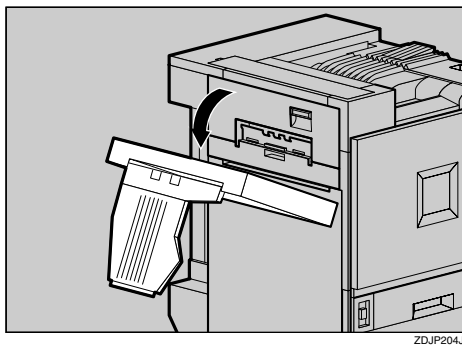
各種ユニットを交換するときや、つまった用紙を取り除くときに、両面反転ユニットを開くことがあります。両面反転ユニットの開閉するには、次のようにします。

- 1 ロック解除ボタンを押し上げ、そのまま押さえます。



ZHXH770J

- 2** 両面反転ユニットを、止まるまでゆっくりと倒します。



重要

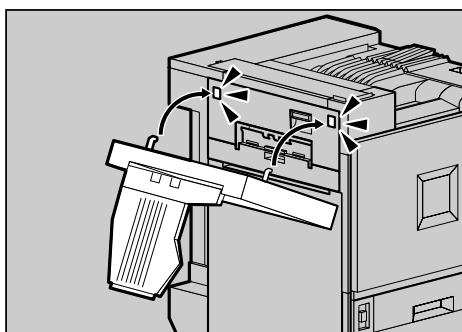
- 両面反転ユニットは、2000枚フィニッシャーをプリンター本体から分離してから開いてください。

補足

- フィニッシャーが取り付けられている場合でも、排紙トレイを取り外す必要はありません。

これで、両面反転ユニットが開きました。

- 3** 両面反転ユニットを両手でゆっくりと起こし、カチッと音がするまで押し込みます。



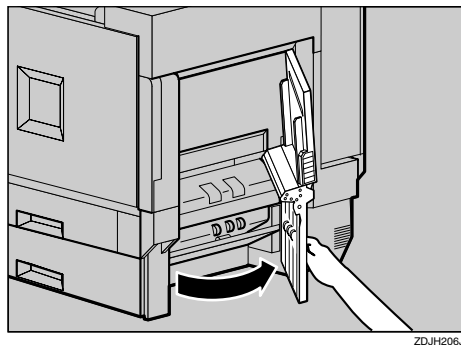
これで、両面反転ユニットが閉じました。

重要

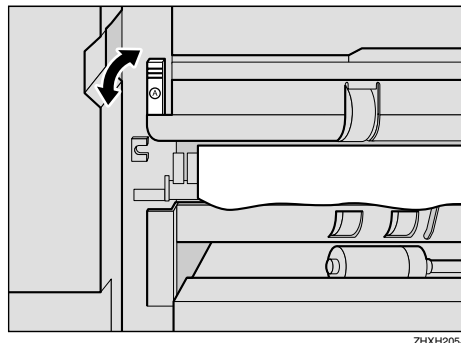
- 両面反転ユニットは、プリンター本体の左上カバーを閉めてからセットしてください。

「ヨウシミスフィードA：ホンタイナイブ」の場合

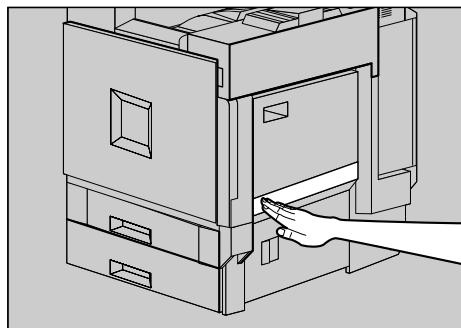
- 1** プリンター本体の右下カバーをレバーを引いて開けます。



- 2** 青色のレバーを上下に動かしてつまった用紙を送り、つまんでゆっくりと引き抜きます。



- 3** プリンター本体の右下カバーに貼られている「PUSH」の部分を押して、右下カバーを閉めます。



「ヨウシミスフィードB：テイチャクユニット」の場合

⚠️注意



- 機械内部には高温の部分があります。「高温注意」のラベルの貼ってある周辺には触れないでください。やけどの原因になります。

- 1 2000枚フィニッシャーを取り付けているときは、プリンター本体からフィニッシャーを分離します。

🔍参照

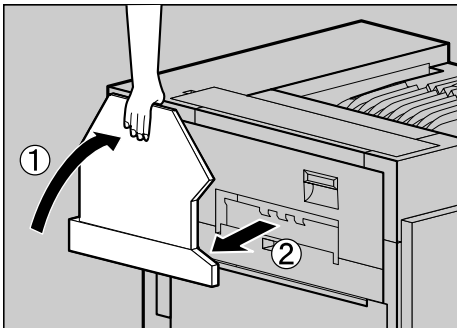
2000枚フィニッシャーを分離する方法については、P.87「2000枚フィニッシャーを脱着する」を参照してください。

- 2 両面印刷ユニットを取り付けているときは、両面反転ユニットを開きます。

🔍参照

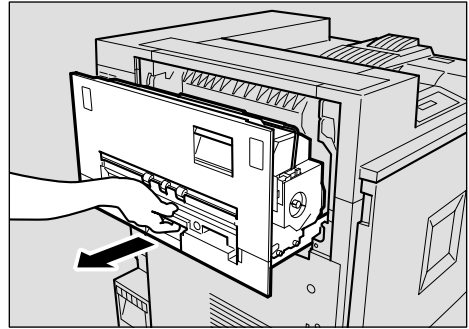
両面反転ユニットを開く方法については、P.87「両面反転ユニットを開閉する」を参照してください。

- 3 プリンター本体に排紙トレイが取り付けられているときは、矢印の方向に引き上げて①、取り外します②。



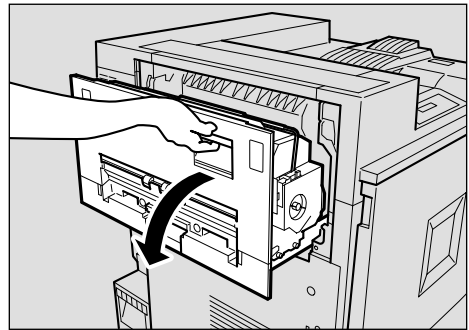
ZDJP038J

- 4 プリンター本体の左上カバー下部の取っ手を持ち、ゆっくりと引き出します。



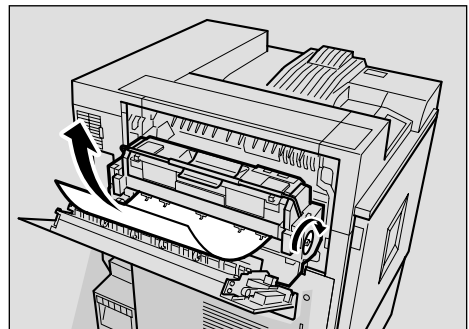
ZHXH010J

- 5 プリンター本体の左上カバー上部の取っ手を持ち、ゆっくりと開けます。



ZHXH020J

- 6 青色のダイヤルを図の矢印の方向に回してつまった用紙を送り、ゆっくりと引き抜きます。



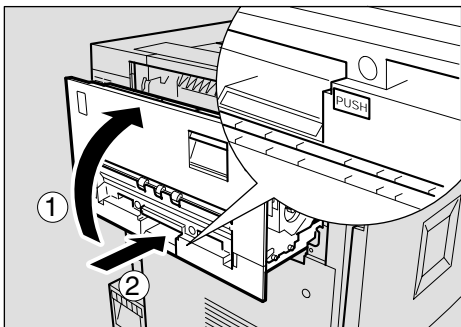
ZHXH670J

❗重要

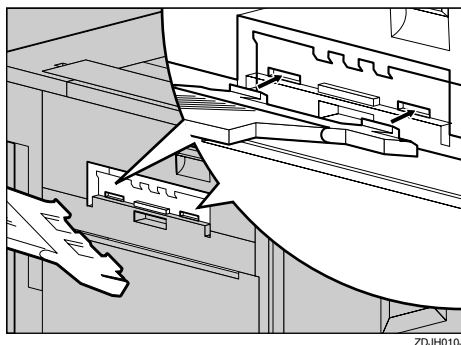
- 青色のダイヤルは必ず図の矢印の方向に回してください。逆に回すと機械内部に用紙が入り込んでしまい、取り除くことがむずかしくなります。

- つまっている用紙は絶対に引っ張らないでください。必ず青色のダイヤルを回して用紙を送ってから、取り除いてください。

- 7** プリンター本体の左上カバーを閉め(①)、下部の取っ手横に貼られている「PUSH」の部分を押して、ガチッと音がするまで押し込みます(②)。



- 8** 手順3で排紙トレイを外した場合は、プリンター本体に取り付けます。排紙トレイのフックを本体のスリットに差し込み、ゆっくり倒します。



- 9** 両面印刷ユニットを取り付けているときは、両面反転ユニットを閉じます。

参照

両面反転ユニットを閉じる方法については、P.87「両面反転ユニットを開閉する」を参照してください。

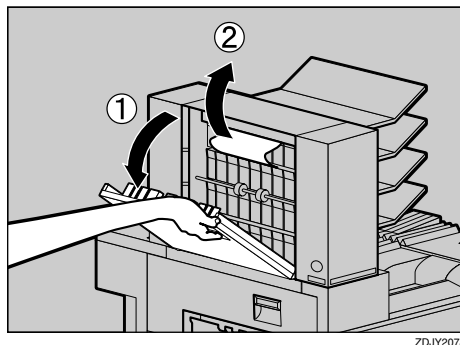
- 10** 2000枚フィニッシャーを取り付けているときは、プリンター本体にフィニッシャーを再度取り付けます。

参照

2000枚フィニッシャーを取り付ける方法については、P.87「2000枚フィニッシャーを脱着する」を参照してください。

「ヨウシミスフィードW：プリントポスト」の場合

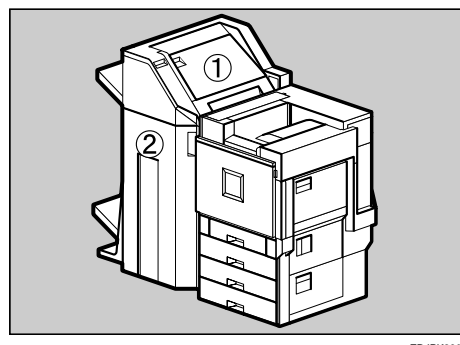
- 1** プrintポストカバーを開け(①)、つまった用紙をゆっくりと引き抜きます(②)。



- 2** プrintポストカバーを閉めます。

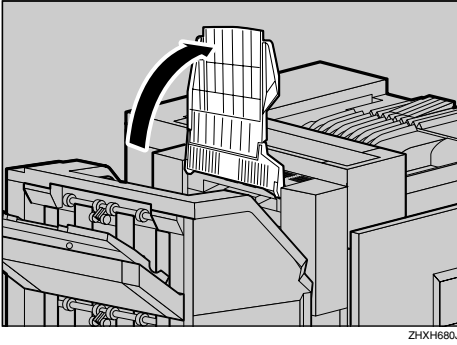
「ヨウシミスフィードR：フィニッシャー」の場合

2000枚フィニッシャーの上カバー(①)と前カバー(②)を開け、つまった用紙を取り除きます。

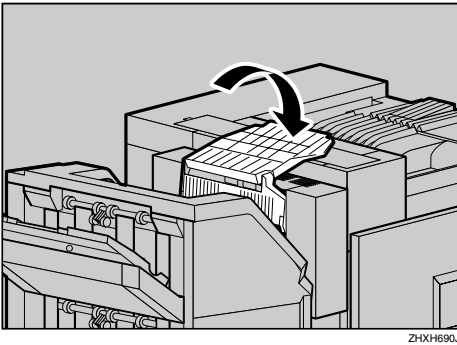


- 1** プリンター本体の排紙トレイを折り曲げます。

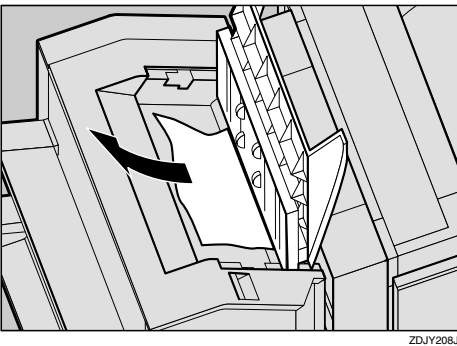
- ① 排紙トレイを垂直に起こします。



- ② 排紙トレイをプリンター本体に沿って折り曲げます。



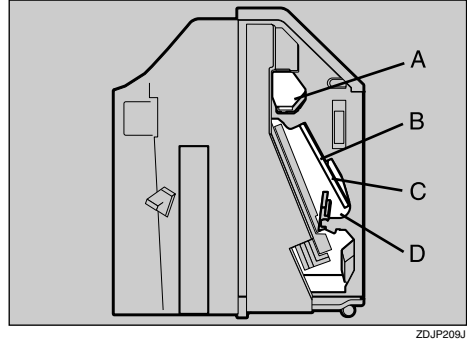
- ② 2000枚フィニッシャーの上カバーを開け、つまった用紙をゆっくりと引き抜きます。



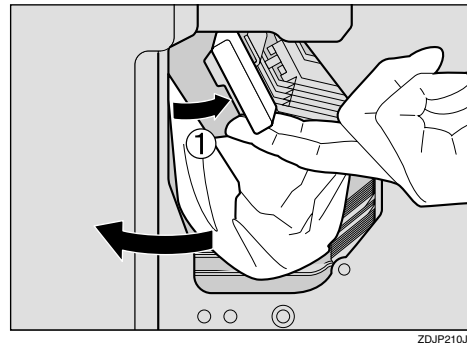
- ③ 上カバーをゆっくりと閉めます。

- ④ 2000枚フィニッシャーの前カバーを開けます。

図のA、B、C、Dのそれぞれにつまんだ用紙がないか確認します。

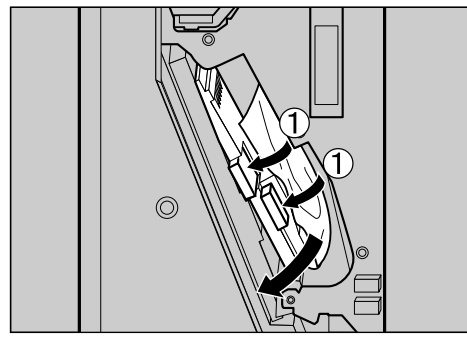


- ⑤ 手順④のAを確認し、つまった用紙があったら取り除きます。レバーを引き上げ(①)、下りないように手で押さえながら、つまった用紙をゆっくりと引き抜きます。



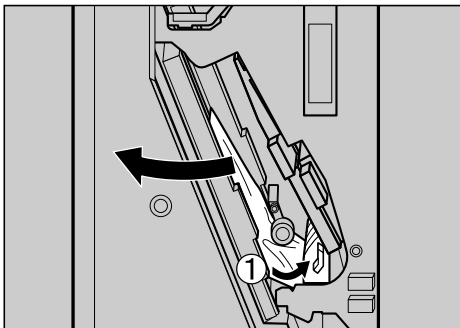
- ⑥ レバーをゆっくりと下ろし、元の位置に戻します。

- ⑦ 手順④のB、Cを確認し、つまった用紙があったら取り除きます。レバーを矢印の方向に下ろし(①)、つまった用紙をゆっくりと引き抜きます。



- 8** レバーをゆっくりと引き上げ、元の位置に戻します。

- 9** 手順4のDを確認し、つまった用紙があったら取り除きます。レバーを矢印の方向に引き上げ(①)、つまった用紙をゆっくりと引き抜きます。



ZDJP212J

- 10** レバーをゆっくりと下ろし、元の位置に戻します。

- 11** 2000枚フィニッシャーの前カバーを閉めます。

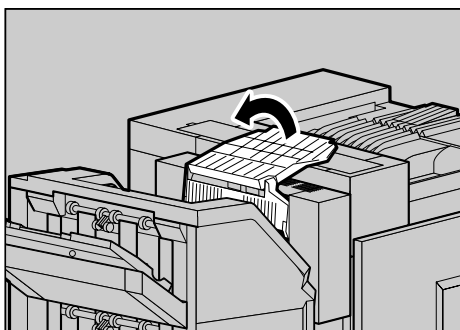
つまった用紙を取り除いてもエラーメッセージが消えないときは、2000枚フィニッシャーをプリンター本体から分離して、つまった用紙があるか確認してください。

参照

2000枚フィニッシャーをプリンター本体から分離し、再度取り付ける方法については、P.87「2000枚フィニッシャーを脱着する」を参照してください。

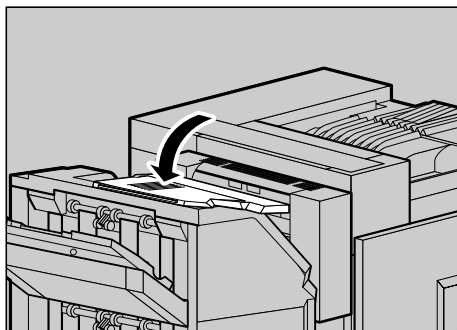
- 12** プリンター本体の排紙トレイを元に戻します。

- ①** 排紙トレイの先端部分を起こします。



ZHXH360J

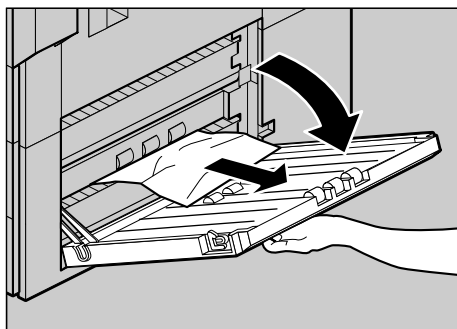
- ②** 排紙トレイを元の位置までゆっくりと倒します。



ZHXH370J

「ヨウシミスフィードY： キュウシトレイ」の場合

- ①** 給紙テーブル(オプション)の右カバーを開け、つまった用紙をゆっくりと引き抜きます。



ZDJY209J

- ②** 給紙テーブル(オプション)の右カバーを閉めます。

「ヨウシミスフィードZ1：リョウメンハンテンユニット」の場合

⚠注意



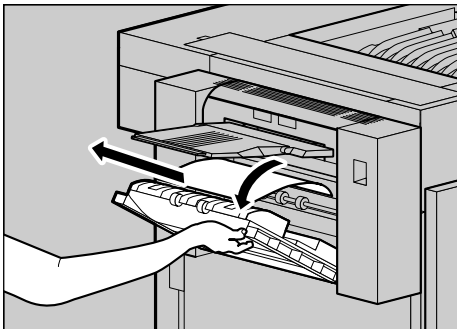
- 機械内部には高温の部分があります。「高温注意」のラベルの貼ってある周辺には触れないでください。やけどの原因になります。

- 1 2000枚フィニッシャーを取り付けているときは、プリンター本体からフィニッシャーを分離します。

🔍参照

2000枚フィニッシャーを分離する方法については、P.87「2000枚フィニッシャーを脱着する」を参照してください。

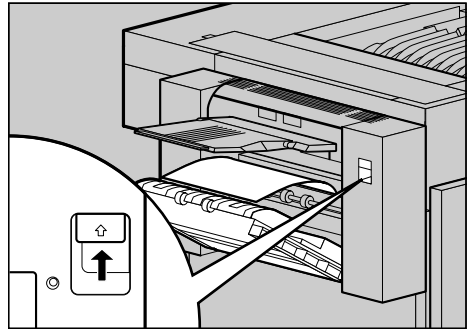
- 2 両面反転ユニットの左カバーを開け、つまった用紙を取り除きます。このとき、無理に用紙を引っ張らないでください。



ZHXH700J

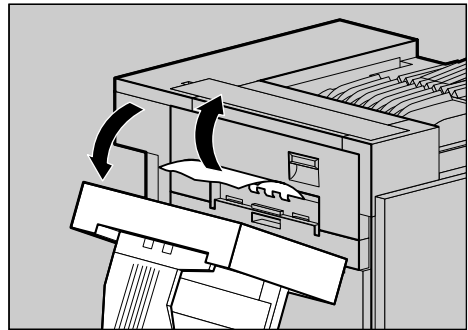
用紙を取り除けないときは、手順3に進みます。

- 3 両面反転ユニットのロック解除ボタンを押し上げ、そのまま押さえます。



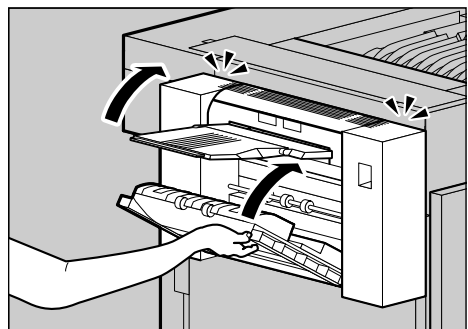
ZHXH710J

- 4 両面反転ユニットを止まるまでゆっくりと倒し、つまった用紙を取り除きます。



ZDJY212J

- 5 両面反転ユニットをゆっくりと起こしてカチッと音がするまで押し込みます。左カバーを起こし、「PUSH」シールの部分を押ししてしっかり閉めます。



ZHXH720J

- 6 2000枚フィニッシャーを取り付けているときは、プリンター本体にフィニッシャーを再度取り付けます。

🔍参照

2000枚フィニッシャーを取り付ける方法については、P.87「2000枚フィニッシャーを脱着する」を参照してください。

両面搬送ユニットに用紙が つまったとき

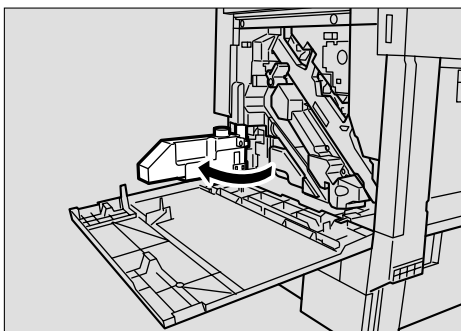
1 本機の電源を切り、電源プラグをコンセントから抜きます。

2 プリンター本体の前カバーをゆっくりと開け、緑色の専用ねじ回しを取り出します。

 参照

詳しくは、P.9「専用ねじ回しの使い方」を参照してください。

3 廃オイルボトルを図の矢印の方向にゆっくりと開きます。



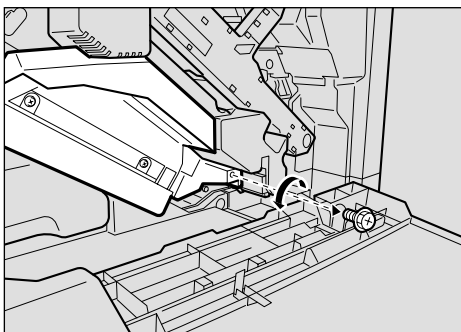
ZHXH150J

⚠注意



- 廃オイルボトルに火気を近づけないでください。発火して火災ややけどの原因になります。

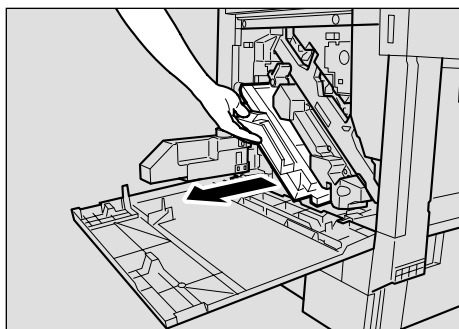
4 専用ねじ回しを使って、両面搬送ユニットを固定しているねじを1本外します。



ZHXH320J

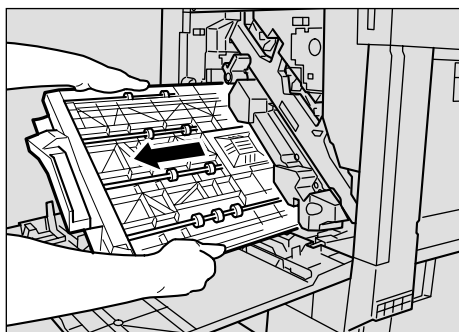
このねじは、最後に両面搬送ユニットを固定するときに使います。

5 両面搬送ユニットの左上にあるつまみをつかんで、半分までゆっくりと引き出します。



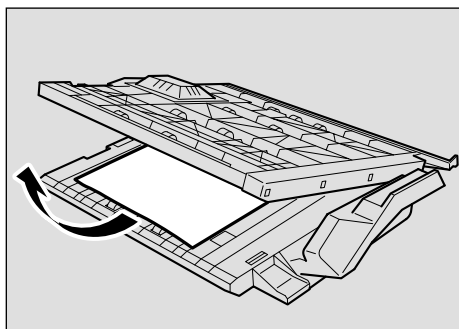
ZHXH780J

6 両面搬送ユニットを両手でしっかり持って、まっすぐに引き抜きます。



ZHXH650J

7 両面搬送ユニットを床に静かに置きます。ゆっくりと開き、つまった用紙を取り除きます。



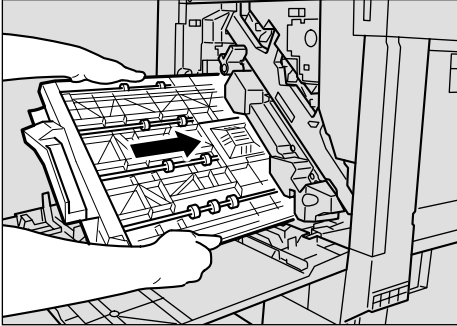
ZHXH660J

⚠重要

- 両面搬送ユニットを開くときは力を入れすぎないでください。破損する原因になります。

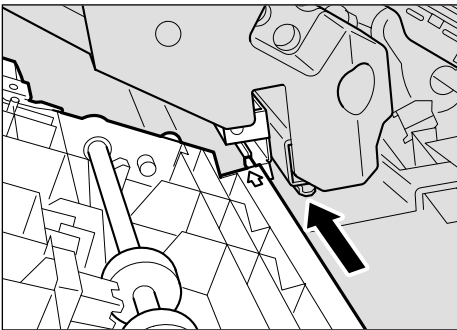
8 両面搬送ユニットを閉じます。

9 両面搬送ユニットを両手で持ち、下のレールに載せてゆっくりと奥に突き当たるまで差し込みます。



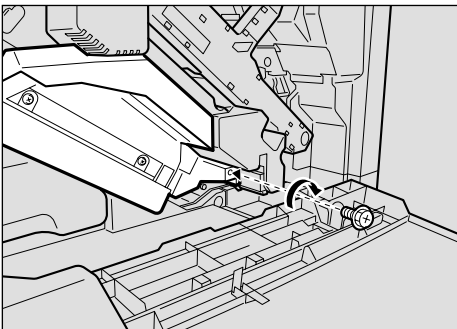
ZHXH290J

下のレールは図の位置にあります。



ZHXH300J

10 専用ねじ回しを使って、手順4で外したねじで、両面搬送ユニットを固定します。

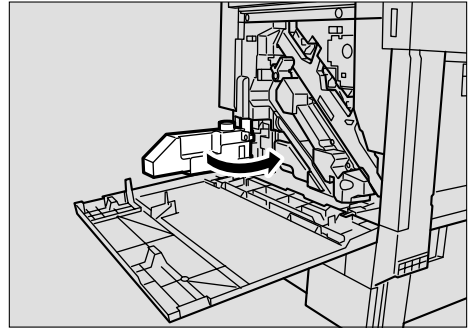


ZHXH310J

 補足

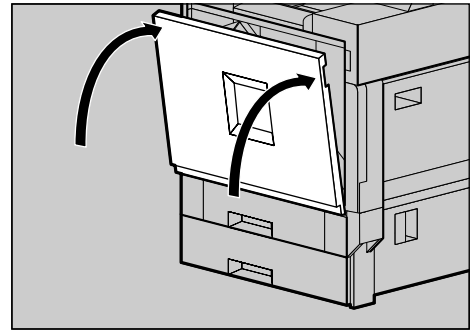
- 使用後の専用ねじ回しは、プリンター本体の前カバーに保管しておいてください。

11 廃オイルボトルを図の矢印の方向にゆっくりと閉じます。



ZHXH160J

12 プリンター本体の前カバーの左右 2 箇所を押して、ゆっくりと閉めます。



ZDJH041J

13 電源プラグをコンセントに差し込み、本機の電源を入れます。

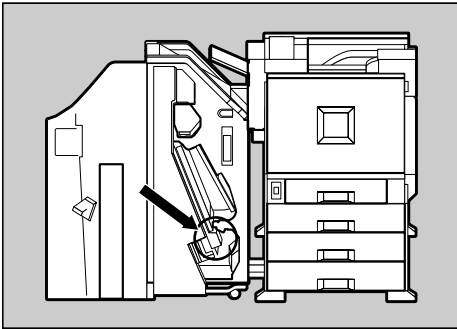
ステープラーの針がなくなったとき

操作パネルに次のメッセージが表示されたときは、ステープラーの針を補充してください。

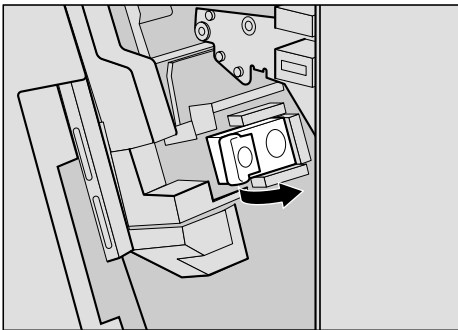
ステープルボックス

- 1** 2000枚フィニッシャーの前カバーを開けます。

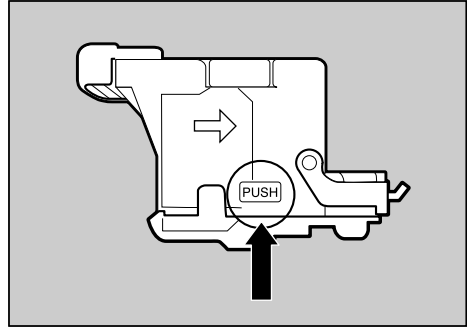
ステープラーは図の位置にあります。



- 2** カートリッジの緑色のつまみを矢印の方向に引き、取り外します。

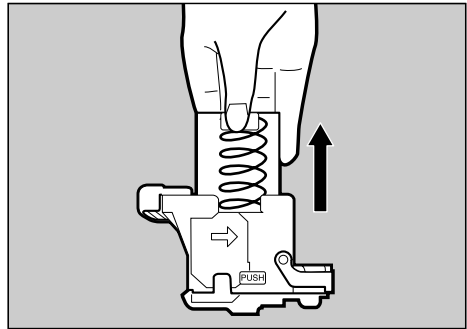


- 3** ステープラーの両側にある「PUSH」の部分を押します。

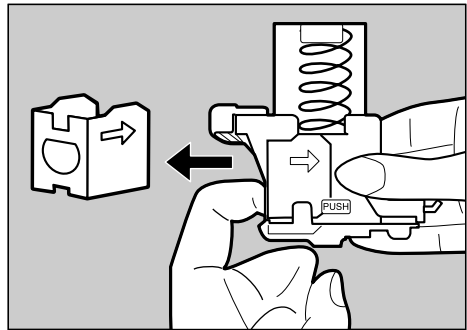


上部の針ケースカバーが少し浮き上がります。

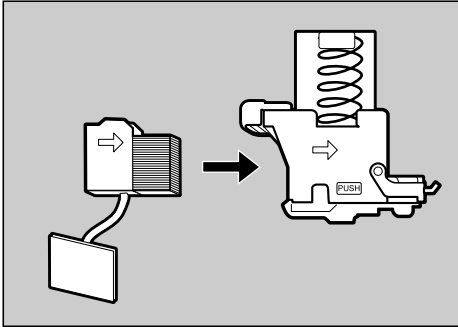
- 4** 針ケースカバーを引き上げます。



- 5** 空になった針ケースの穴に指を掛けて、空の針ケースを引き抜きます。

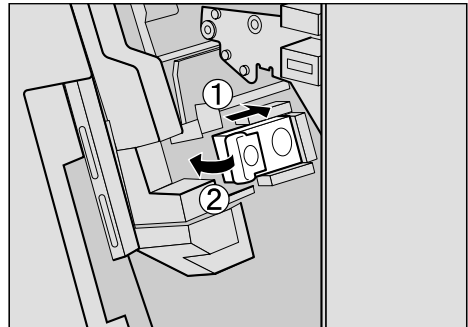


- 6** 新しい針ケースの矢印と針ケースカバーの矢印が一致するまで押し込みます。



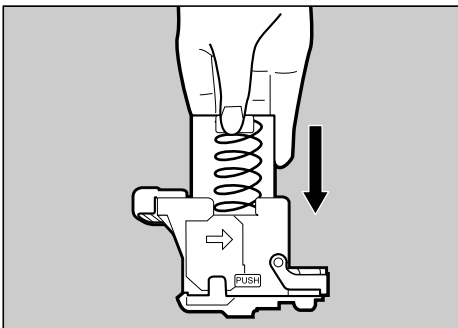
ZDJP225J

- 9** カートリッジを斜めに差し込み(①)、カチッと音がするまで押し込みます(②)。



ZDJP218J

- 7** 針ケースカバーをカチッと音がするまで押し込みます。

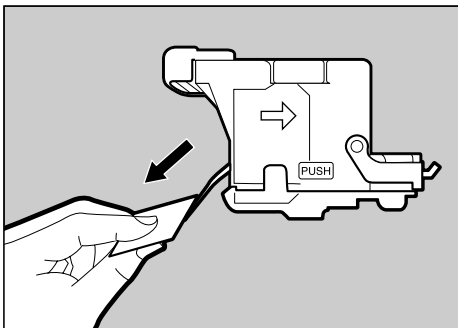


ZDJP230J

- 10** 2000枚フィニッシャーの前カバーを閉めます。

4

- 8** 針ケース下部のリボンをすべて引き出し、取り除きます。



ZDJP226J

補足

- リボンは針ケースをひと巻きしていません。最後まで抜き取ってください。

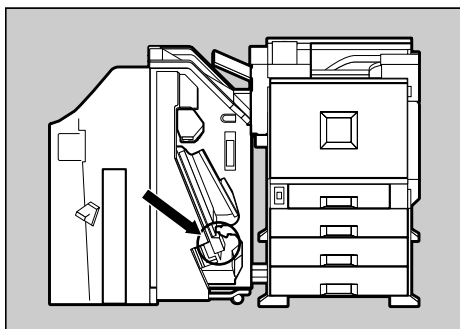
ステープラーの針が詰まったとき

ステープラーの針があるのに操作パネルに次のメッセージが表示されたとき、または指示をしたのにステープルされないときはステープラーの針が詰まっている可能性があります。

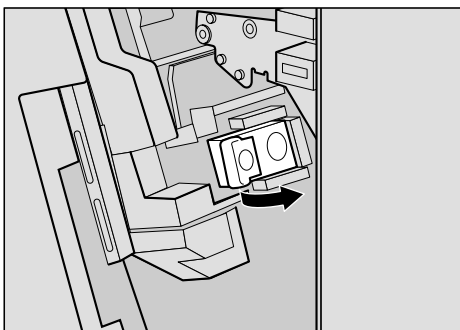
ステープルロック

- 1** 2000枚フィニッシャーの前カバーを開けます。

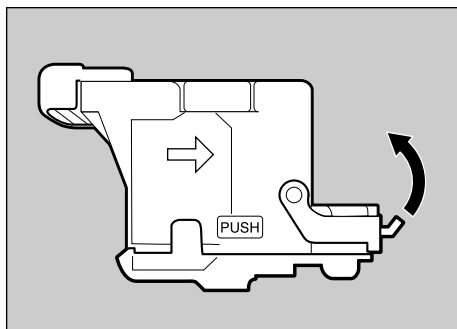
ステープラーは図の位置にあります。



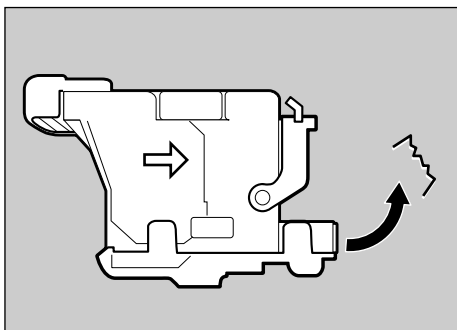
- 2** カートリッジの緑色のつまみを矢印の方向に引き、取り外します。



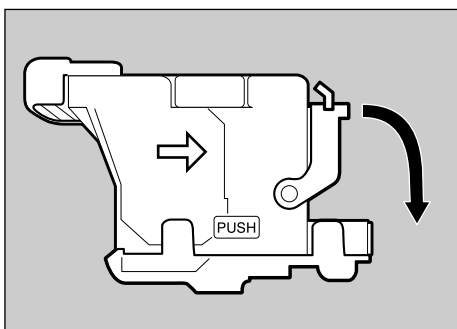
- 3** ロックを外します。



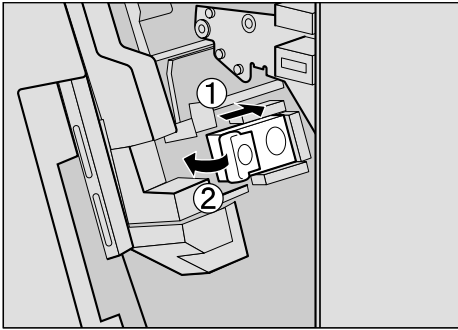
- 4** つまっている針を取り除きます。



- 5** カチッと音がするまでロックを下げます。



- 6** カートリッジを斜めに差し込み(①)、カチッと音がするまで押し込みます(②)。

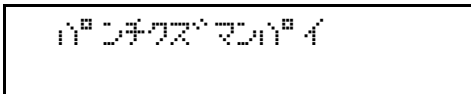


ZDJP218J

- 7** 2000枚フィニッシャーの前カバーを閉めます。

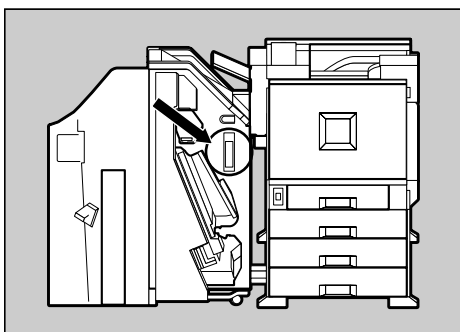
パンチくずがいっぱいになったとき

操作パネルに次のメッセージが表示されたときは、パンチくずを廃棄してください。



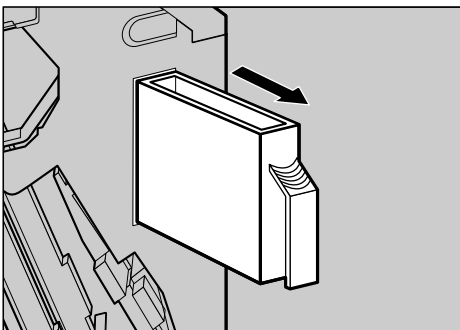
- 1 2000枚フィニッシャーの前カバーを開けます。

パンチくず箱は図の位置にあります。



ZHXHK740J

- 2 パンチくず箱をゆっくりと引き抜き、パンチくずを廃棄します。



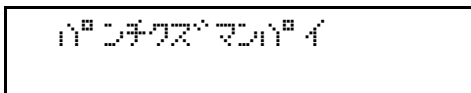
ZDJP220J

- 3 パンチくず箱を元の位置に取り付けます。

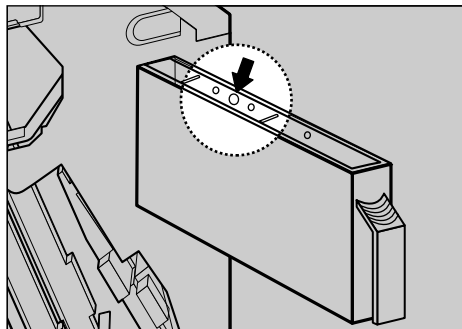
- 4 2000枚フィニッシャーの前カバーを閉めます。

パンチくずを廃棄してもメッセージが表示される場合

パンチくずが満杯になっていないのに、操作パネルに以下のメッセージが表示されることがあります。



この場合には、パンチくず箱の図の矢印の位置にある穴のまわりにパンチくずが付着している可能性があります。穴のまわりに付着してるパンチくずを取り除いてください。



ZDJP221J

保守・運用について

使用上のお願い

⚠注意



- 連休等で長期間ご使用にならないときは、安全のため必ず電源プラグをコンセントから抜いてください。

使用上の注意

❗重要

- 定着ユニットの回りはヒーターの熱で温かいと感ずることがありますが、異常ではありません。
- 使用中は換気を良くしてください。本機を換気の悪い部屋で長時間使用すると、臭気が気になることがあります。快適な作業環境を保つために部屋の換気をするをお勧めいたします。
- 通気口などでは排気により温かいと感ずることがありますが、異常ではありません。
- トナーなどの消耗品や部品は、リコー指定の製品により安全性を評価しています。安全にご使用いただくため、リコー指定の消耗品または交換部品をご使用ください。部品の交換はサービス実施店に相談してください。
- 寒い所から暖かい所に移動すると、機械内部に結露が生じることがあります。結露が生じた場合は、1時間以上放置して環境になじませてからご使用ください。
- プリンター本体の内部の温度が上昇すると、故障の原因になります。物を置いたり、立て掛けたりして排気口や吸気口をふさがないようにしてください。
- 各部のカバーを開けたままにしないでください。けがの原因になります。
- 印刷中に各部のカバーや両面反転ユニットを開けたり、プリンター本体を移動したりしないでください。
- 印刷中は給紙トレイを引き出さないでください。印刷が停止し、用紙がつまります。
- クリップなどの異物がプリンター本体の中に入らないようにしてください。
- 印刷中に電源を切ったり、電源ケーブルを抜かないでください。
- 印刷中にプリンター本体の上で紙をそろえるなど外的ショックを与えないでください。
- プリンター本体の設置場所の温度や湿度の状態によっては、印刷時に用紙から水蒸気が発生し、操作パネル奥の排気口で白い湯気になって見えることがあります。
- 温度の変化により機械内部に水滴が生じると適正な印刷品質が得られないことがあります。このような不具合を避けるため、本機には結露防止機能があります。電源スイッチを「Standby」にしたあとも、除湿/結露防止ヒータースイッチが「On」のとき結露防止ヒーターがはたらいていますので、機械本体はやや温かい状態を保っています。
- 印刷時には、操作パネル奥の排気口付近が暖かくなりますが、異常ではありません。

- 日本国外へ移動された場合は、保守サービスの責任を負いかねますのでご了承ください。
- 本機は安定した品質を維持するために、プリント終了後もしくはプリント中に定期的にカラー調整を実施いたします。なお、プリント指示をしなくても、通電中は定期的に調整動作を行う場合があります。
- 本機は、月間印刷ページ数が25,000ページ以下（A4□）、1日の通電時間の合計が8時間程度の条件で、使用年数を5年と想定して設計・製造されています。月間印刷ページ数が25,000ページを超えていたり、1日に合計8時間以上電源が入っていたりすると、想定された年数より使用年数が短くなる場合があります。

IPSiO CX8200/7200をご利用のお客様

お客様登録

このはがきをご返送いただくことにより、正式保証書を発行（無償保証期間の保守サービス対象機として登録）させていただきます。お手数ですが、必要事項をご記入の上必ずご返送ください。

なお、(仮)保証書は正式保証書が届くまでの期間限定保証書となりますので、大切に保管してください。

補足

- ご登録がない場合には手続きに時間がかかる場合がありますので、必ずご返送ください。

保守契約

- 保守契約とは、お客様本位に考えられた無償保証期間後のサービスシステムです。一定のご予算でプリンターを良好な状態に保ちます。
- 保守契約されると次のようなメリットがあります。
 - 計画的に経費の運用ができます。
 - 万一故障したときは、迅速で的確なサービスが受けられます。
 - カルテ管理により、適切なサービスが受けられます。
- 保守サービスのために必要な補修用性能部品および消耗品の最低保有期間は、本製品の製造中止後、7年間です。
- 保守契約を希望される場合は、購入された販売店にご連絡ください。

IPSiO CX8200Mをご利用のお客様

保守サービス契約について

本機をお買い上げいただきますと、保守サービス契約としてM-PaC保守契約をさせていただきます。

保守サービスのために必要な補修用性能部品および消耗品の最低保有期間は、本製品の製造中止後、7年間です。したがって、本期間以後は、修理をお引き受けできない場合があります。

M-PaC保守契約

- リコーはお客様に対し、本機を安定した状態でご使用いただくため、トナー・消耗品の供給および定期保守サービスを実施します。また、リコーは故障の際にもすばやくおこたえできる体制を整えています。
- リコーは保守サービスの対価として「M-PaC保守料金」を申し受けます。M-PaC保守料金はカウンター数値により算出されます。契約有効期間は5年間で、5年経過後継続してご使用いただく場合は、機械納品時に締結したM-PaC保守契約が自動更新されます。
- 詳しい内容につきましては、販売担当者またはカスタマーエンジニアにおたずねください。

カウンター検針について

IPSiO CX8200Mは、ラインアダプターを接続することで遠隔によるカウンター検針が可能になります。

ご利用につきましては下記内容をご確認ください。

- ラインアダプター接続のために、お客様既設のFAX回線を借用させていただきます。なお、遠隔検針はフリーダイヤルによる自動通報となりますので通話料金はかかりません。
- ラインアダプター接続のために、AC100Vのコンセントを借用させていただきます。ラインアダプターの電源は常に「On」にしておいてください。
- フロアー内移動の場合は、ラインアダプターのコードを抜いてから移動してください。ラインアダプターは本機に接続できる位置に移動し、接続されていた端子にコードを正しく接続し、ラインアダプターの電源プラグをコンセントに接続してください。
- 本機を移設するときは販売店またはサービス実施店に連絡してください。

移動

⚠注意



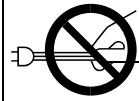
- 機械は約85kgあります。
- 機械を移動するときは、4人以上で行ってください。両側面にある取っ手を持ち、ゆっくりと体に負担がかからない状態で持ち上げてください。無理をして持ち上げたり、乱暴に扱って落としたりすると、けがの原因になります。
- 長距離を移動するときは、サービス実施店に相談してください。

⚠注意



- 機械を移動する場合は、必ず電源プラグをコンセントから抜いて行ってください。コードが傷つき、火災や感電の原因になります。

⚠注意



- 電源プラグを抜くときは、必ず電源プラグを持って抜いてください。電源コードを引っぱらないでください。コードが傷つき、火災や感電の原因になります。

- 本機は日本国内向けに製造されており、電源仕様の異なる諸外国では使用できません。日本国外に移動するときは、保守サービスの責任は負いかねます。また、安全法規制(電波規制や材料規制など)は各国異なります。これらの規則に違反して、本製品および消耗品等を諸外国に持ち込むと罰せられることがあります。
- サービス実施店にご連絡いただくと、安全に輸送できるようにプリンターの措置をします。ただし、梱包と輸送についてはお客様で行ってください。

近くに移動するとき

- 1 本機の電源を切り、電源プラグをコンセントから抜きます。
- 2 インターフェースケーブルを取り外します。
- 3 2000枚フィニッシャーを取り付けている場合は取り外します。
- 4 プリンター本体の各カバー、手差しトレイがきちんとしまっていることを確認します。
- 5 水平を保ち、静かに移動します。

重要

- 移動の際は、トナーがこぼれないように静かに移動してください。
- オプションの給紙テーブルを取り付けていないときは、プリンター本体側面の取っ手を持ち、必ず4人で移動させてください。

補足

- オプションの給紙テーブルを取り付けている場合で、転倒防止用のスタンドが引っ掛かり移動ができないときは、サービス実施店までご連絡ください。

プリンターを輸送するとき

オプションを取り外し、プリンター購入時の箱に入れて輸送してください。

※重要

- ケーブル類はすべて取り外します。
- トナーカートリッジはプリンター内部を汚すおそれがありますので、プリンター本体から取り外してください。トナーカートリッジの取り外し方法については、P.10「トナーを補給する」を参照してください。
- 精密機器ですので、輸送時に破損しないようご注意ください。

廃棄

本機を廃棄したいときは、販売店またはサービス実施店に相談してください。

消耗品一覧

IPSiO CX8200Mをご利用のお客様に交換していただく消耗品は、トナーカートリッジ、ステープル針、および用紙です。その他の商品を交換する必要があるときは、サービス実施店に連絡してください。

トナーカートリッジ

IPSiO CX8200/7200用トナーカートリッジ

商品名	販売単位	印刷可能ページ数 ^{*1}
IPSiOトナーブラック タイプ8000 (商品コード：636338)	1個	約20,000ページ
IPSiOトナーシアン タイプ8000 (商品コード：636341)	1個	約10,000ページ
IPSiOトナーマゼンタ タイプ8000 (商品コード：636340)	1個	約10,000ページ
IPSiOトナーイエロー タイプ8000 (商品コード：636339)	1個	約10,000ページ

^{*1} A4□5%チャート連続印刷をした場合の目安です。実際の印刷可能ページ数は、印刷する用紙の種類・サイズ、印刷内容、環境条件によって異なります。トナーカートリッジは使用期間によっても劣化するため、上記目安より早く交換が必要になる場合があります。なおトナーカートリッジ(消耗品)は保証対象外です。ただし、ご購入になった時点で不具合があった場合は、購入された販売店まで連絡してください。

ご購入時に本機に同梱されているトナーカートリッジは、プリンター導入用のもので、大量の印刷はできません。早めにトナーカートリッジをお求めくださることをお勧めします。

IPSiO CX8200M用トナーカートリッジ

商品名	印刷可能ページ数 ^{*1}
IPSiOトナーブラック タイプ8000M (商品コード：636342)	約20,000ページ
IPSiOトナーシアン タイプ8000M (商品コード：636360)	約10,000ページ
IPSiOトナーマゼンタ タイプ8000M (商品コード：636359)	約10,000ページ
IPSiOトナーイエロー タイプ8000M (商品コード：636358)	約10,000ページ

^{*1} A4□5%チャート連続印刷をした場合の目安です。実際の印刷可能ページ数は、印刷する用紙の種類・サイズ、印刷内容、環境条件によって異なります。トナーカートリッジは使用期間によっても劣化するため、上記目安より早く交換が必要になる場合があります。なおトナーカートリッジ(消耗品)は保証対象外です。ただし、ご購入になった時点で不具合があった場合は、購入された販売店まで連絡してください。

ご購入時に本機に同梱されているトナーカートリッジは、プリンター導入用のもので、大量の印刷はできません。早めにトナーカートリッジをお求めくださることをお勧めします。

ステープル針

商品名	販売単位	針数
リコー PPCステープラー針 タイプK (商品コード：317284)	1箱(3個)	5,000針×3

用紙

種類	商品名	サイズ	販売単位
普通紙	リコピー PPC用紙 タイプ6200	A3	1ケース(250枚×5パック)
		A4、A5、 A6、B4、 B5、レ ター、リー ガル	1ケース(250枚×10パック)
	リコピー PPC用紙 タイプ 6000<70W>	A3	1ケース(250枚×5パック)
		A4、B4、B5	1ケース(500枚×5パック)
再生紙	リサイクルペーパー 紙源PPC用 タイプS	A3	1ケース(500枚×3パック)
		A4、B4、B5	1ケース(500枚×5パック)
カラー紙	リコピー PPC用紙 タイプCP(ピンク) タイプCB(ブルー) タイプCY(イエロー) タイプCG(グリーン)	A3	1ケース(250枚×5パック)
		A4、B4、B5	1ケース(250枚×10パック)
ハクリ紙	リコピー PPC用紙 タイプSA	A4、B4	1パック(100枚入り)
第二原図用紙	リコピー PPC用紙 タイプTA	A3	1ケース(200枚×5パック)
		A4、B4、B5	1ケース(200枚×10パック)
OHPフィルム	リコー OHPフィルム タイプPPC- FC	A4	1パック(100枚入り)

補足

□ リコピー PPC用紙 タイプTAはモノクロ印刷時のみ使用可能です。

感光体ユニット

商品名	販売単位	印刷可能ページ数 ^{*1}
感光体ユニット カラー タイプ8200 (商品コード：509260)	1個 (3本)	約50,000ページ
感光体ユニット ブラック タイプ8200 (商品コード：509261)	1個 (1本)	約50,000ページ

^{*1} A4□5%チャート連続印刷をした場合の目安です。実際の印刷可能ページ数は、印刷する用紙の種類・サイズ、印刷内容、環境条件によって異なります。特に1枚ずつ印刷する場合は、ユニットが空回転をするため印刷可能ページ数が半分以下となる場合があります

廃トナーボトル

商品名	販売単位	印刷可能ページ数 ^{*1}
廃トナーボトル タイプ8000 (商品コード：307808)	1個	約50,000ページ

^{*1} カラーとモノクロを同じ比率で、A4□5%チャート連続印刷をした場合の目安です。実際の印刷可能ページ数は、印刷する用紙の種類・サイズ、印刷内容、環境条件によって異なります。

現像ユニット

商品名	販売単位	印刷可能ページ数 ^{*1}
現像ユニット カラー タイプ8200 (商品コード：509626)	1個 (3本)	約60,000ページ
現像ユニット ブラック タイプ8200 (商品コード：509627)	1個 (1本)	約60,000ページ

^{*1} A4□5%チャート連続印刷をした場合の目安です。実際の印刷可能ページ数は、印刷する用紙の種類・サイズ、印刷内容、環境条件によって異なります。特に1枚ずつ印刷する場合は、ユニットが空回転をするため印刷可能ページ数が半分以下となる場合があります。

定着ユニット

商品名	販売単位	印刷可能ページ数 ^{*1}
定着ユニット タイプ8200 (商品コード：509258)	1個	約60,000ページ

^{*1} カラーとモノクロを同じ比率で、A4□5%チャート連続印刷をした場合の目安です。実際の印刷可能ページ数は、印刷する用紙の種類・サイズ、印刷内容、環境条件によって異なります。特に1枚ずつ印刷する場合は、ユニットが空回転をするため印刷可能ページ数が半分以下となる場合があります。

定着オイルユニット

商品名	販売単位	印刷可能ページ数 ^{*1}
定着オイルユニット タイプ8200 (商品コード：509259)	1個	約20,000ページ

^{*1} カラーとモノクロを同じ比率で、A4□5%チャート連続印刷をした場合の目安です。実際の印刷可能ページ数は、印刷する用紙の種類・サイズ、印刷内容、環境条件によって異なります。特に1枚ずつ印刷する場合は、ユニットが空回転をするため印刷可能ページ数が半分以下となる場合があります。

索引

アルファベット索引

2000枚フィニッシャーの脱着 **13, 87**
M-PaC保守契約 **102**
OHPフィルム **61**

あ行

厚紙 **60**
移動 **103**
色ずれ補正
色ずれ自動補正 **37**
37
厚紙定着調整 **38**
調整シートの確認 **40**
印刷位置の調整 **47**
印刷がはじまらないとき **80**
印刷濃度の調整 **46**
印刷範囲 **62**
エネルギースター **5**
思いどおりに印刷できないとき **82**

か行

カウンター検針について **103**
カラー階調補正 **41**
感光体ユニットの交換 **18**
現像ユニットの交換 **22**
こんなときには **63**

さ行

消耗品一覧 **105**
感光体ユニット **107**
現像ユニット **107**
ステープル針 **106**
定着オイルユニット **108**
定着ユニット **107**
トナーカートリッジ **105**
廃トナーボトル **107**
用紙 **106**
消耗品を交換する **9**
ステープラーの針が詰まったとき **98**
ステープラーの針がなくなったとき **96**
清掃・調整 **33**
専用ねじ回し **9**

た行

詰まった用紙を取り除く **87**
定着オイルユニットの交換 **15**
定着ユニットの交換 **25**
トナーの補給 **10**

は行

廃棄 **104**
廃トナーボトルの交換 **30**
はがき **61**
パンチくずがいっぱいになったとき **100**
普通紙 **60**
付録 **101**
防じんガラスの清掃 **36**
防じんフィルターの交換 **28**
保守・運用 **101**
保守契約 **102**

ま行

マークについて **6**

メッセージが表示されたとき **63**

や行

用紙 **49**

用紙に関する注意 **60**

用紙の種類とサイズ **49**

用紙をセットする **51**

給紙テーブル(オプション) **51**

給紙トレイ(標準) **51**

手差しトレイ(標準) **56**

ら行

両面搬送ユニットに用紙がつまったとき **94**

両面反転ユニットの開閉 **14, 87**

レジストローラーの清掃 **34**

■ 商標

- Microsoft , Windows , WindowsNTは米国Microsoft Corporationの米国およびその他の国における登録商標です。
- その他の製品名、名称は、各社の商標または登録商標です。
- * Windows® 95の製品名は、Microsoft® Windows® 95です。
- * Windows® 98の製品名は、Microsoft® Windows® 98です。
- * Windows® Meの製品名は、Microsoft® Windows® Millennium Edition (Windows Me) です。
- * Windows® 2000の製品名は以下のとおりです
Microsoft® Windows® 2000 Professional
Microsoft® Windows® 2000 Server
Microsoft® Windows® 2000 Advanced Server
- * Windows XPの製品名は以下のとおりです。
Microsoft® Windows® XP Home Edition
Microsoft® Windows® XP Professional
- * Windows NT® 4.0の製品名は以下のとおりです。
Microsoft® Windows NT® Server 4.0
Microsoft® Windows NT® Workstation 4.0

機械の改良変更等により、本書のイラストや記載事項とお客様の機械とが一部異なる場合がありますのでご了承ください。

おことわり

1. 本書の内容に関しては、将来予告なしに変更することがあります。
2. 本製品（ハードウェア、ソフトウェア）および使用説明書（本書・付属説明書）を運用した結果の影響については、いっさい責任を負いかねますのでご了承ください。
3. 本書の一部または全部を無断で複製、複製、改変、引用、転載することはできません。



株式会社リコー
東京都港区南青山1-15-5 リコービル 〒107-8544
(03) 3479-3111 (代表)



IPSiO
CX 8200/8200M/7200

使用説明書 < 保守・運用編 >

お問い合わせ先

お買い上げいただきました弊社製品についての消耗品のご注文や修理、製品の操作方法に関するお問い合わせはお買い上げの販売店または最寄りのサービス実施店にご相談ください。修理については、修理範囲（サービスの内容）、修理費用の目安、修理期間、手続きなどをご要望に応じて説明いたします。

転居の際は、販売店またはサービス実施店にご相談ください。転居先の最寄りの販売店、サービス実施店をご紹介します。

プリンター機能の操作方法に関するお問い合わせは、
「リコープリンターコールセンター、IPSiO^{イブシオ}ダイヤル」にご連絡ください。

コールはイブシオ
 **0120-56-1240**

- 受付時間：9～12時、13～17時（土、日、祝祭日、リコーの休業日を除く）

最新プリンタードライバー情報

最新版のプリンタードライバーをインターネットのリコーホームページから入手することができます。

- インターネット/リコーホームページ：<http://www.ricoh.co.jp/>

リコーは環境保全を経営の優先課題のひとつと考え、リサイクル推進にも注力しております。本製品には、新品と同一の当社品質基準に適合した、リサイクル部品を使用している場合があります。

リコーは環境に配慮し、説明書の印刷に大豆から作られたインキの使用を推進しています。この説明書はエコマーク商品に認定された再生紙を使用し、リサイクルに配慮し製本しています。この説明書が不要になったときは、資源回収、リサイクルに出しましょう。