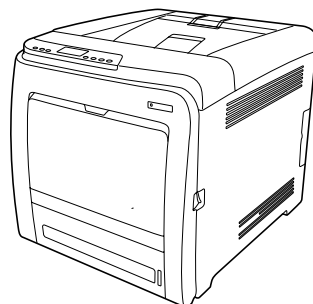




IPSiO SP C310

使用説明書 〈ハードウェアガイド〉



-
- ① 各部の名称とはたらき
 - ② 本体の設置
 - ③ パソコンとの接続
 - ④ インターフェース設定
 - ⑤ 用紙のセット
 - ⑥ 消耗品の交換
 - ⑦ 清掃
 - ⑧ 困ったときには
 - ⑨ 紙づまりの対処
 - ⑩ 付録

ご使用前に、この使用説明書を最後までよくお読みの上、正しくお使いください。また、この使用説明書が必要になったとき、すぐに利用できるように保管してください。安全に正しくお使いいただくために、操作の前には必ず本書の「安全上のご注意」をお読みください。

はじめに

このたびは本製品をお買い上げいただき、ありがとうございます。

この使用説明書は、製品の正しい使い方や使用上の注意について記載してあります。ご使用前に、この使用説明書を最後までよくお読みの上、正しくお使いください。また、この使用説明書が必要になったとき、すぐに利用できるように保管してください。

株式会社リコー

複製、印刷が禁止されているもの

• 本機を使って、何を複製、印刷してもよいとは限りません。法律により罰せられることもありますので、ご注意ください。

1) 複製、印刷することが禁止されているもの

(見本と書かれているものでも複製、印刷できない場合があります。)

- ・紙幣、貨幣、銀行券、国債証券、地方債券など
- ・日本や外国の郵便切手、印紙

(関係法律)

- ・紙幣類似証券取締法
- ・通貨及証券模造取締法
- ・郵便切手類模造等取締法
- ・印紙等模造取締法
- ・(刑法第148条第162条)

2) 不正に複製、印刷することが禁止されているもの

- ・外国の紙幣、貨幣、銀行券
- ・株券、手形、小切手などの有価証券
- ・国や地方公共団体などの発行するパスポート、免許証、許可証、身分証明書などの文書または図画
- ・個人、民間会社などの発行する定期券、回数券、通行券、食券など、権利や事実を証明する文書または図画

(関係法律)

- ・刑法第149条第155条第159条第162条
- ・外国ニ於テ流通スル貨幣紙幣銀行券証券偽造変造及模造ニ関スル法律

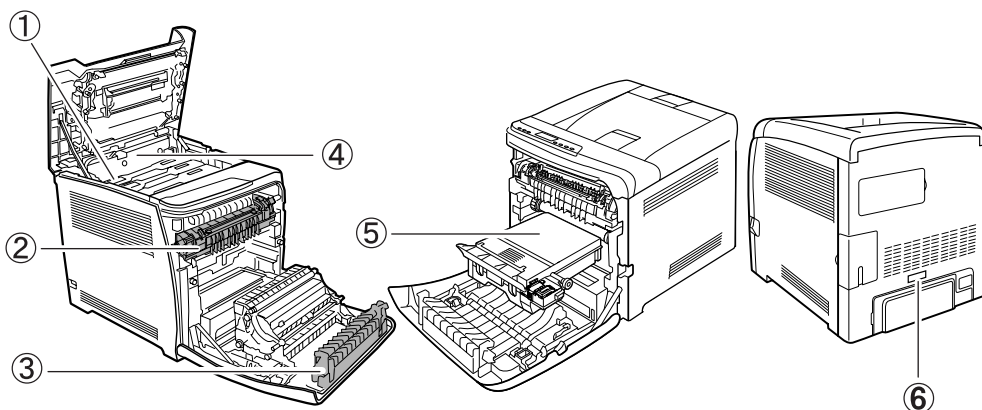
3) 著作権法で保護されているもの

著作権法により保護されている著作物(書籍、音楽、絵画、版画、地図、図面、映画および写真など)を複製、印刷することは、個人または家庭内その他これに準ずる限られた範囲内で使用する目的で複製、印刷する場合を除き、禁止されています。

* 画面の表示内容やイラストは機種、オプション、機能の設定によって異なります。

警告、注意のラベル位置について

本書には、下記に示す位置に安全にお使いいただくための△警告、△注意のラベルまたは刻印があります。表示に従って安全にお使いください。



ASI410S

①



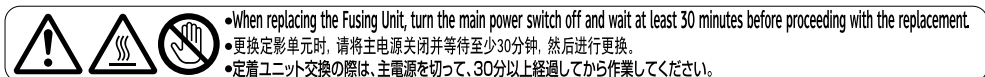
トナー（使用済みトナーを含む）または、トナーの入った容器を火中に投入しないでください。トナー粉がはねて、やけどの原因になります。

また、トナー（使用済みトナーを含む）または、トナーの入った容器は、子供の手に触れないようにしてください。

②



機械内部の定着部とその周辺部（イラストのグレー部分）は高温になっております。このラベルが貼っている周辺には触れないでください。やけどの原因になります。

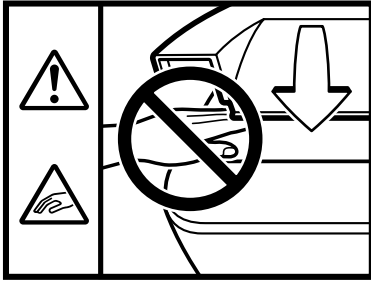


③



前カバーの用紙ガイド（イラストのグレー部分）は高温になっております。このラベルが貼っている周辺には触れないでください。やけどの原因になります。

④



上カバーを開閉する際、指挟み、指のけがに注意してください。

⑤



トナー（使用済みトナーを含む）または、トナーの入った容器を火中に投入しないでください。トナー粉がはねて、やけどの原因になります。

また、トナー（使用済みトナーを含む）または、トナーの入った容器は、子供の手に触れないようにしてください。





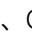

⑥



機械本体の重さは、約 28kg あります。

機械を移動するときは、両側面の中央下部にある取っ手を 2 人で持ち、ゆっくりと体に負担がかからない状態で持ち上げてください。











使用説明書について

本機には、紙の使用説明書   と画面で見える使用説明書（HTML 形式 / PDF 形式）  が用意されています。本書を使用するためにお読みいただく使用説明書と内容は以下のとおりです。画面で見える使用説明書  は、CD-ROM  に収録されています。画面で見える使用説明書のインストール方法については、『ハードウェアガイド』  「使用説明書のインストール」を参照してください。

本機を使用するためにお読みいただく使用説明書と内容は以下のとおりです。紙の使用説明書も画面で見える使用説明書も記載内容は同じです。

使用説明書の分冊構成

お使いになる目的に応じて、必要な使用説明書をお読みください。

- ◆ **はじめにお読みください** ()
本製品についてのお問い合わせ先、注意事項を記載しています。また、HTML マニュアルについて説明しています。
- ◆ **安全上のご注意** ( )
本機を安全にお使いいただくための注意事項を説明します。
故障やけがを防ぐため、本機のご利用前に必ずお読みください。
- ◆ **かんたんセットアップ** ( )
本機に同梱されています。プリンターを梱包箱から取り出し、パソコンと接続、プリンタードライバをインストールするまでの手順を説明しています。
- ◆ **クイックガイド** ( )
本機に同梱されています。困ったときの対処方法や、消耗品の交換などについて説明しています。困ったときにすばやく対処できるよう、プリンターの近くに常備しておいてください。
- ◆ **ハードウェアガイド（本書）** ()
付属の CD-ROM に、HTML 形式と PDF 形式の電子マニュアルが収録されています。用紙に関する情報、消耗品の交換手順、印刷がはじまらないとき・思いどおりに印刷できないときの解決方法、紙ぶまりの処置など、本機を使用する上で重要な情報がまとめられています。必要に応じてご利用ください。
- ◆ **ソフトウェアガイド** ()
付属の CD-ROM に、HTML 形式と PDF 形式の電子マニュアルが収録されています。プリンタードライバのインストール手順や設定方法を説明しています。使用しているパソコンに対応する部分をお読みください。
- ◆ **管理者の方へ** ()
本機に同梱されています。管理者の方への補足情報がまとめられています。管理者の方が大切に保管してください。

↓ 補足

- ・ HTML 形式の使用説明書は Web ブラウザーでご覧いただけます。
- ・ PDF 形式の使用説明書を表示するには、Adobe Acrobat Reader/Adobe Readerが必要です。

マークについて

本書で使われているマークには次のような意味があります。

★重要

機能をご利用になるときに留意していただきたい項目を記載しています。紙づまり、原稿破損、データ消失などの原因になる項目も記載していますので、必ずお読みください。

↓補足

機能についての補足項目、操作を誤ったときの対処方法などを記載しています。

E参照

説明、手順の中で、ほかの記載を参照していただきたい項目の参照先を示しています。各タイトルが一番最後に記載しています。

[]

キーとボタンの名称を示します。

『 』

本書以外の分冊名称を示します。

使用説明書のインストール

付属の CD-ROM には、HTML 形式の使用説明書が収録されています。ご利用になる場合は、使用説明書をインストールしてください。

★重要

- ・インストールするために必要な条件は以下のとおりです。
 - ・ OS が Windows 2000/XP/Vista または Windows Server 2003/2003 R2/2008 である
 - ・ ディスプレイの表示解像度（デスクトップ領域）が 800×600 ピクセル以上である
- ・推奨ブラウザは以下のとおりです。
 - ・ Microsoft Internet Explorer 4.01 SP2 以降
 - ・ Netscape 6.2 以降
- ・推奨外のブラウザをお使いの場合は、バージョンの低いブラウザ向けに簡素化したマニュアルが表示されます。
- ・ Macintosh をご利用の方でも、HTML 形式のマニュアルを開くことができます。

1 すべてのアプリケーションを終了します。

2 本機に付属の CD-ROM をパソコンの CD-ROM ドライブにセットします。
インストーラーが起動します。

3 [マニュアルをインストールする] をクリックします。

4 画面の指示に従ってインストールをします。

5 インストールが完了したら、[終了] をクリックします。

6 最初の画面で [終了] をクリックします。

↓ 補足

- マニュアルは通常用と簡易表示用の 2 種類を収録しています。使用環境に合わせてお選びください。
- OS の設定によってはオートランプログラムが起動しない場合があります。その場合は CD-ROM のルートディレクトリにある「Setup.exe」をダブルクリックして起動してください。
- インストールした使用説明書を削除する場合は、Windows の [スタート] から [プログラム] をクリックし、[お使いの機種名] からアンインストールを実行してください。Manual Guide は個別にアンインストールできます。
- 推奨外の Web ブラウザをお使いの場合で、簡素化したマニュアルが自動的に表示されないときは、CD-ROM の→「DATA」→「LANG」→「JA」→「(分冊名)」→「unv」フォルダ内にある、「index.htm」を開いてください。

お客様登録

インターネットに接続してお客様登録ができます。お客様登録をしていただくことにより、正式保証を発行し、無償保証期間の保守サービス対象機として登録させていただきます。

1 【お客様登録の受付】をクリックします。

ご使用のブラウザが起動し、お客様登録のページが表示されます。

2 ページ内の指示に従って登録します。

3 登録終了後、Web ブラウザを終了します。

4 最初の画面で、[終了] をクリックします。

これでお客様登録は終了です。

↓ 補足

- ・インターネットに接続している場合にご利用できます。
- ・お客様登録はがきをご返送いただいた場合も、同様の保証内容となります。

目次

警告、注意のラベル位置について	1
使用説明書について	3
使用説明書の分冊構成	3
マークについて	4
使用説明書のインストール	4
お客様登録	6

1. 各部の名称とはたらき

全体	9
背面	11
内部	12
操作部	14

2. 本体の設置

設置環境を確認する	15
電源・アースを確認する	17
プリンターを取り出す	18
電源を入れる	23
テスト印刷する	25
500 枚増設トレイ C221 を取り付ける (トレイ 2)	26

3. パソコンとの接続

イーサネットケーブルで接続する	29
LED の見かた	31
USB ケーブルで接続する	32

4. インターフェース設定

イーサネットを使用する	35
IP アドレスを手動で指定する	36
IP アドレスを自動的に取得する (DHCP)	39
通信速度を設定する	41

5. 用紙のセット

使用できる用紙の種類とサイズ	43
用紙に関する注意	46
用紙をセットするとき	46
用紙を保管するとき	46
用紙の種類ごとの注意	46
使用できない用紙	57
印刷範囲	58

用紙をセットする	59
トレイ1に用紙をセットする	59
手差しトレイに用紙をセットする	71
トレイ2に用紙をセットする	80

6. 消耗品の交換

トナーカートリッジを交換する	83
廃トナーボトルを交換する	89
中間転写ベルトを交換する	96
定着ユニットを交換する	97

7. 清掃

清掃するときの注意	99
トナー濃度センサーを清掃する	101
フリクションパッドと給紙コロボを清掃する	104
レジストローラー周辺と給紙トレイを清掃する	107

8. 困ったときには

操作部にメッセージが表示されたとき	111
ランプが点滅、点灯したとき	115
印刷がはじまらないとき	116
パソコンとUSBケーブルで直接接続しているとき	117
思いどおりに印刷できないとき	120
その他のトラブルシューティング	130

9. 紙づまりの対処

用紙がつまったとき	131
「ヨウシミスフィード ホンタイナイブ」「ヨウシミスフィード ハイシグチ」の場合	132
「ヨウシミスフィードトレイ1」「ヨウシミスフィードトレイ2」の場合	135
「ヨウシミスフィードリョウメンユニット」の場合	136
「ヨウシミスフィードテサシトレイ」の場合	138

10. 付録

保守・運用について	141
使用上のお願い	141
保守契約	142
プリンターを移動する	142
廃棄・回収	144
消耗品一覧	145
トナーカートリッジ	145
廃トナーボトル	146
用紙	146
仕様	147
本体	147
500枚増設トレイ C221	149

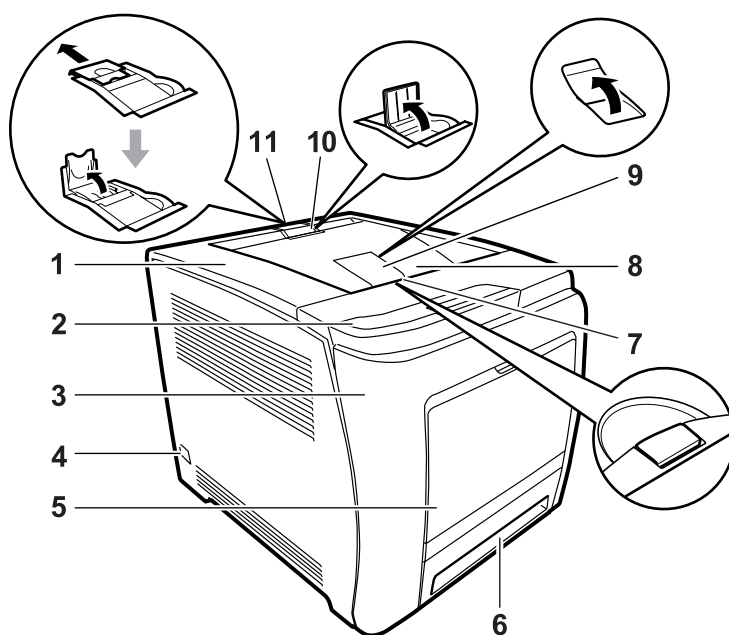
索引	150
----	-----

1. 各部の名称とはたらき

プリンターの各部の名称とはたらきについて説明します。

1

全体



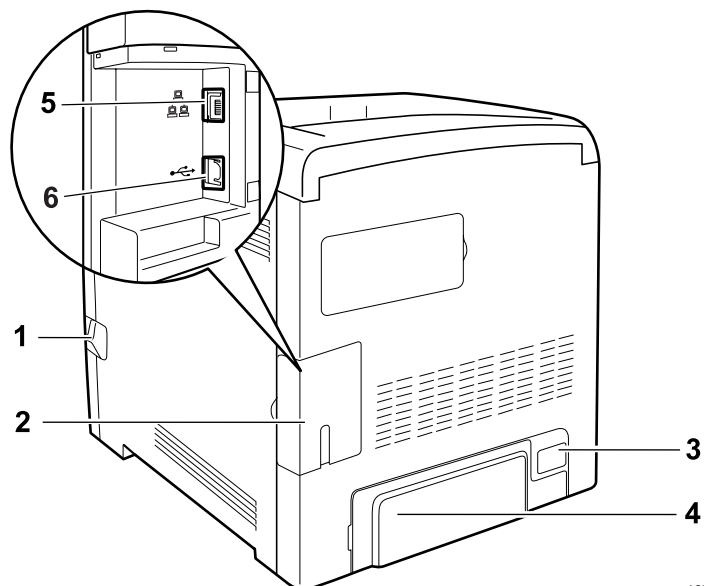
ASI001S

- 1 上カバー**
トナーカートリッジを交換するときに開けます。
- 2 操作部**
キーを押してプリンターを操作したり、ディスプレイや点灯部で動作状態を確認します。
- 3 前カバー**
廃トナーボトルやつまった用紙を取り除くときに開けます。
カバー右側にあるレバーを手前に引くと、カバーが開きます。
- 4 電源スイッチ**
プリンターの電源を On/Off の状態にします。
- 5 手差しトレイ**
用紙をセットします。普通紙で最大 100 枚までセットできます。
- 6 給紙トレイ (トレイ 1)**
用紙をセットします。普通紙で最大 500 枚までセットできます。

- 7 上カバー開閉レバー**
上カバーを開くときは、このレバーを上にはります。
- 8 排紙トレイ**
印刷された用紙が、印刷面を下にして排紙されます。
- 9 補助トレイ**
印刷された用紙がカールしているときに使用します。
補助トレイの奥側を指で押すと、トレイが開きます。
- 10 用紙フェンス (A4 サイズ用)**
A4 サイズの用紙排紙時に、用紙が落下するのを防ぎます。
前方のフェンスを立てます。
- 11 用紙フェンス (Legal サイズ用)**
Legal サイズの用紙排紙時に、用紙が落下するのを防ぎます。
後方のフェンスを矢印の方向に引き出してから、立てて使用します。

背面

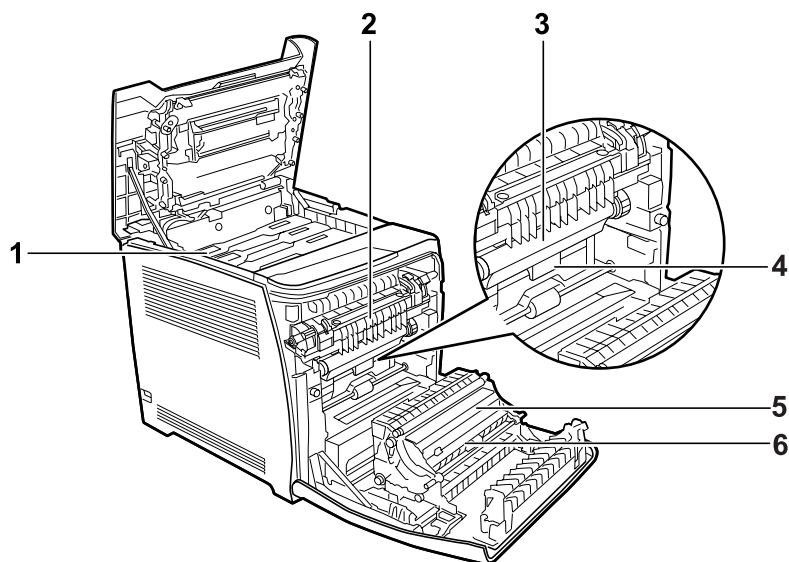
1



ASI400S

- 1 前カバー開閉レバー**
前カバーを開くときは、このレバーを手前に引きます。
- 2 ケーブルカバー**
- 3 電源コネクタ**
- 4 背面カバー**
延長ガイドを使用するときに取り外します。
- 5 イーサネットポート**
プリンターとネットワークを接続するイーサネットケーブルを接続します。
- 6 USBポート**
プリンターとパソコンを接続する USB ケーブルを接続します。

内部



ASI002S

1 トナーカートリッジ

プリンター本体奥から、シアン (C)、マゼンタ (M)、イエロー (Y)、ブラック (K) トナーカートリッジの順にセットします。

操作部に以下のメッセージが表示されたら、交換します。

[*カートリッジコウカン]

*は各色 (C、M、Y、K) が表示されます。

2 定着ユニット

用紙づまりの確認およびつまった用紙を取り除くときに操作します。

操作部に以下のメッセージが表示されたら、交換が必要です。サービス実施店に連絡してください。

[テイチャクユニットヲコウカンシテクダサイ]

3 中間転写ベルト

操作部に以下のメッセージが表示されたら、交換が必要です。サービス実施店に連絡してください。

[テンシャベルトコウカン]

4 廃トナーボトル

印刷時に排出されるトナーを回収するボトルです。

操作部に以下のメッセージが表示されたら、交換します。

[ハイトナーボトルヲコウカンシテクダサイ]

5 2次転写ローラー

操作部に以下のメッセージが表示されたら、交換が必要です。サービス実施店に連絡してください。

[テイチャクユニットヲコウカンシテクダサイ]

6 搬送ユニット

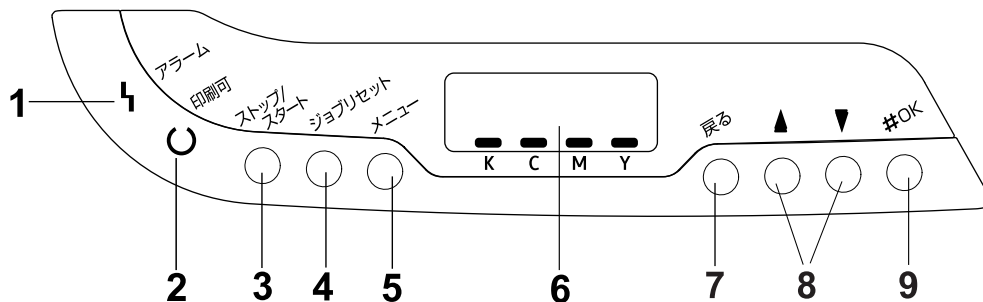
廃トナーボトルを交換するときに、取り外します。

目 参照

- 操作部に表示されるメッセージについての詳細は、P.111 「操作部にメッセージが表示されたとき」を参照してください。

操作部

1



ASI401D

- 1 アラームランプ**
エラーが発生しているときに点灯します。
画面でエラーの内容を確認して対処してください。
- 2 印刷可ランプ**
パソコンから送られたデータを受信しているときに点滅します。
- 3 [ストップ/スタート] キー**
キーを押すと、パソコンからのデータの受信を中断します。
再度キーを押すと、データ待ちの状態に戻ります。
- 4 [ジョブリセット] キー**
印刷中または受信中のデータを取り消すときに押します。
- 5 [メニュー] キー**
設定を変更したり、現在の設定を確認するときに押します。
設定中に [メニュー] キーを押すと、通常の画面に戻ります。
- 6 画面**
本機の状態やエラーメッセージが表示されます。
省エネモードに移行すると、バックライトが消灯します。
設定が有効になっている項目の左側には、「*」が表示されます。
- 7 [戻る] キー**
上位の階層に戻るとき、またはメニューから通常の表示に戻るときに押します。
- 8 [▲] [▼] キー**
表示画面をスクロールさせるとき、または設定値を増減させるときに使用します。
キーを押し続けると、表示画面が早くスクロールしたり、数値が 10 倍の単位で増減したりします。
- 9 [#OK] キー**
設定内容や設定値を確定させるとき、または下位の階層に移動するときに使用します。

2. 本体の設置

ここでは、プリンターの設置について説明します。

設置環境を確認する

2

⚠ 警告



- ・機械は電源コンセントにできるだけ近い位置に設置し、異常時に電源プラグを容易に外せるようにしてください。

⚠ 注意



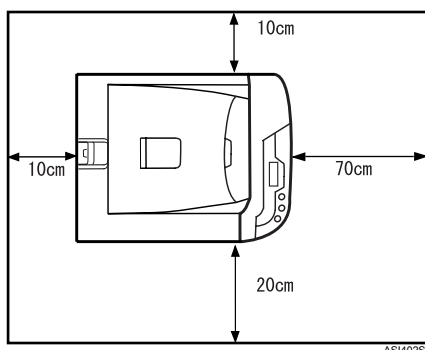
- ・湿気やほこりの多い場所に置かないでください。火災や感電の原因になります。
- ・ぐらついた台の上や傾いた所など不安定な場所に置かないでください。落ちたり、倒れたりして、けがの原因になります。



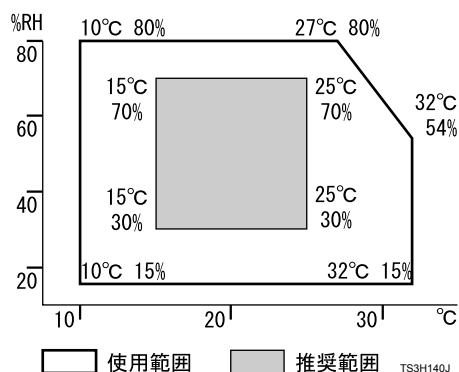
- ・換気の悪い部屋や狭い部屋で、長時間連続して使用するときや、大量の印刷を行うときには、部屋の換気を十分に行ってください。

設置環境については、次のことを守ってください。

- ・本機は、水平でがたつきのない場所を選んで設置してください。
- ・用紙の補給、消耗品の交換、紙詰まりの処理などをスムーズに行うために、本機の周辺に目安として図のようなスペースを確保してください。



- 温度や湿度が以下の使用範囲に収まる場所に設定してご使用ください。



- 前後左右 3mm 以下で段差のない場所に置いてください。
- 故障の原因になりますので、次のような場所には置かないでください。
 - 直射日光のあたる所
 - ほこりの多い所
 - 加湿器に近い所
 - 通気性、換気の悪い所
 - 空調機の送風、冷風、温風・ふくしゃ熱が当たる所
 - ラジオ、テレビ、その他のエレクトロニクス機器に近い所
 - 強い振動が起りやすい所

↓ 補足

- 使用中は換気を良くしてください。本機を換気の悪い部屋で長時間使用すると、臭気が気になることがあります。快適な作業環境を保つために部屋の換気をすることをお勧めいたします。

電源・アースを確認する

⚠ 警告



- ・ 同梱されている電源コードセットは本機専用です。本機以外の電気機器には使用できません。また、同梱されている電源コードセット以外の電源コードセットは、本機には使用しないでください。火災や感電の原因になります。



- ・ アース接続してください。アースが接続されないで、万一漏電した場合は、火災や感電の原因になります。アース接続がコンセントのアース端子にできない場合は、接地工事を電気工事業者に相談してください。
- ・ アース接続は、必ず電源プラグをコンセントにつなぐ前に行ってください。また、アース接続を外す場合は、必ず電源プラグをコンセントから抜いて行ってください。感電の原因になります。



- ・ 表示された電源電圧以外の電圧で使用しないでください。また、タコ足配線をしないでください。火災や感電の原因になります。
- ・ 延長コードの使用は避けてください。
- ・ 電源コードを傷つけたり、破損したり、束ねたり、加工しないでください。また、重い物を載せたり、引っばったり、無理に曲げたりすると電源コードをいため、火災や感電の原因になります。
- ・ 電源プラグの刃に金属などが触れると火災や感電の原因になります。



- ・ 濡れた手で電源プラグを抜き差ししないでください。感電の原因になります。



- ・ 機械は電源コンセントにできるだけ近い位置に設置し、異常時に電源プラグを容易に外せるようにしてください。
- ・ 電源コードが傷んだり、芯線の露出・断線などが見られる場合はサービス実施店に交換を依頼してください。そのまま使用すると火災や感電の原因になります。

本機の電源については、次のことを守ってください。

- ・ 100V、13A 以上、50/60Hz の電源をご使用ください。
- ・ 本機のアース端子は、必ずアース対象物に接続してください。アース対象物は次のとおりです。
 - ・ コンセントのアース端子
 - ・ 接地工事（D 種）を行っているアース線

プリンターを取り出す

本機には、輸送時の振動や衝撃から機器を守るために、緩衝材や保護テープが取り付けられています。本機を設置場所（もしくはその付近）に運んだら、これらの緩衝材や保護テープを取り外してください。

⚠ 警告



- ・トナー（使用済みトナーを含む）または、トナーの入った容器を火中に投入しないでください。トナー粉がはねて、やけどの原因になります。



- ・トナー（使用済みトナーを含む）または、トナーの入った容器は、火気のある場所に保管しないでください。引火して、やけどや火災の原因になります。

⚠ 注意



- ・プリンター本体の重さは、約 28kg あります。
- ・機械を移動するときは、両側面の中央下部にある取っ手を 2 人で持ち、ゆっくりと体に負担がかからない状態で持ち上げてください。無理をして持ち上げたり、乱暴に扱って落としたりすると、けがの原因になります。



- ・トナー（使用済みトナーを含む）または、トナーの入った容器は、子供の手に触れないようにしてください。もし子供が誤ってトナーを飲み込んだ場合は、直ちに医師の診断を受けてください。



- ・トナー（使用済みトナーを含む）を吸い込んだ場合は、多量の水でうがいをし、空気の新鮮な場所に移動してください。必要に応じて医師の診断を受けてください。



- ・トナー（使用済みトナーを含む）が目に入った場合は、直ちに大量の水で洗浄してください。必要に応じて医師の診断を受けてください。



- ・トナー（使用済みトナーを含む）を飲み込んだ場合は、胃の内容物を大量の水で希釈してください。必要に応じて医師の診断を受けてください。



- ・紙づまりの処置やトナー（使用済みトナーを含む）を補給または交換するときは、トナーで衣服や手などを汚さないように注意してください。トナーが手などの皮膚についた場合は、石鹸水でよく洗い流してください。
- ・衣服についた場合は、冷水で洗い流してください。温水で洗うなど加熱するとトナーが布に染み付き、汚れが取れなくなることがあります。



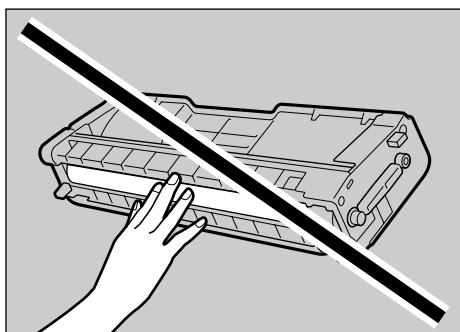
- ・トナー容器を無理に開けないでください。トナーが飛び散った場合、トナーを吸い込んでしまったり、服や手を汚す原因となります。



- ・上カバーを開閉する際、指挟み、指のけがに注意してください。

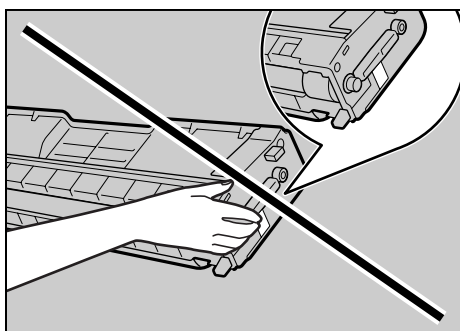
★重要

- ・はがしたテープは汚れています。手や衣類などに触れないように注意してください。
- ・プリンター本体を持ち上げるときは、給紙トレイ部分を持たないでください。
- ・プリンター本体を下ろすときは、手をはさまないようにゆっくりと下ろしてください。
- ・機械の中にゼムクリップ、ホッチキスの針、その他の小さな金属片を落とさないようにしてください。
- ・トナーカートリッジのカバーを外した状態で、長時間直射日光にさらさないでください。
- ・はがしたテープがトナーカートリッジの感光体部分に触れないように注意してください。
- ・トナーカートリッジの感光体部分（下図の白い部分）には触れないでください。



BAA162S

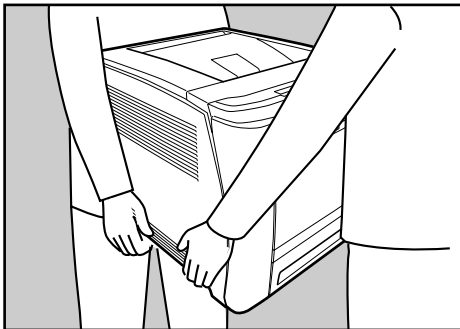
- ・トナーカートリッジの側面にある ID チップ（下図の白い部分）には触れないでください。



AS1600S

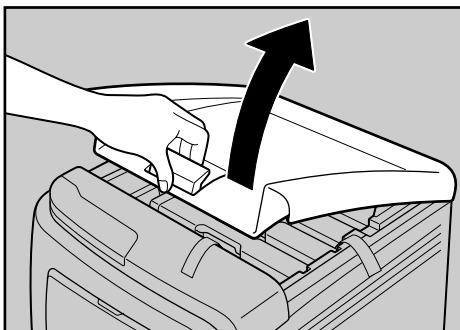
1 プリンターを覆うビニールを開きます。

- 2** プリンター本体の両側面にある運搬用の取っ手を持ち、2人でゆっくりと持ち上げ運びます。



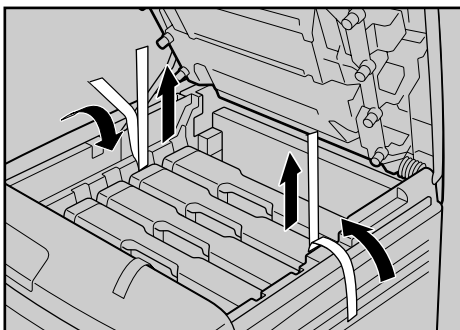
ASI004S

- 3** プリンター本体の前面と背面についているオレンジ色のテープを外します。
- 4** 上カバー開閉レバーを引き、プリンター本体の上カバーをゆっくりと開けます。



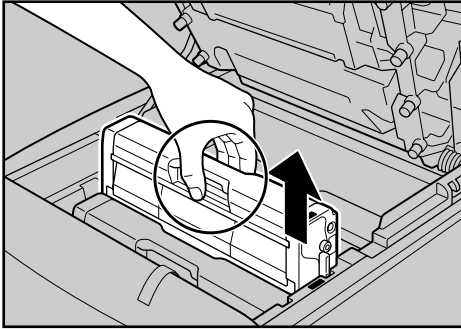
ASI411S

- 5** 左右にある緩衝材を外します。



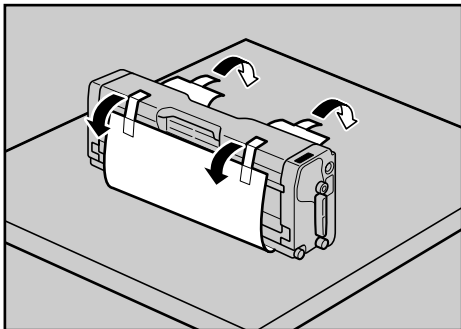
ASH110S

- 6** 各トナーカートリッジを取り出して振ります。黒色トナーカートリッジのみ保護シートを外します。(他の色は保護シートはありません)
トナーカートリッジの中央の持ち手部分を持って、ゆっくりと垂直に引き上げて取り出します。



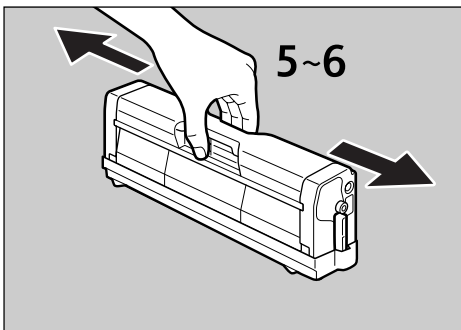
ASH409S

黒色トナーカートリッジの場合は、振る前に保護シートを外します。保護シートを外すときは、カートリッジを水平な場所に置いて外してください。



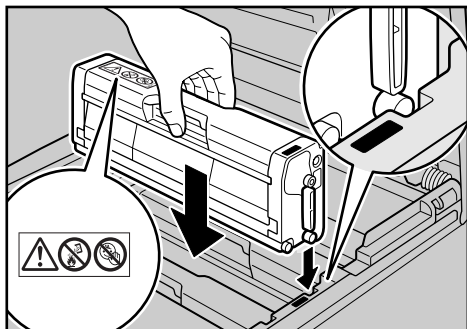
ASI106S

取り出したトナーカートリッジを左右に 5~6 回振ります。



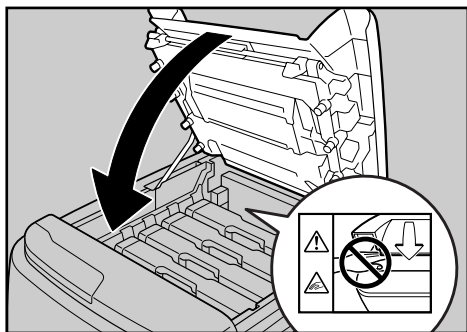
ASI601S

- 7 トナーカートリッジの色と差し込む場所を確認し、新しいトナーカートリッジをまっすぐゆっくりと差し込みます。



ASH009S

- 8 プリンター本体の上カバーを、カバー中央部分を両手で持ち、ゆっくりと閉じます。指をはさまないように気をつけてください。



ASH102S

電源を入れる

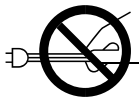
本機の電源を入れます。

⚠ 警告



- 濡れた手で電源プラグを抜き差ししないでください。感電の原因になります。

⚠ 注意



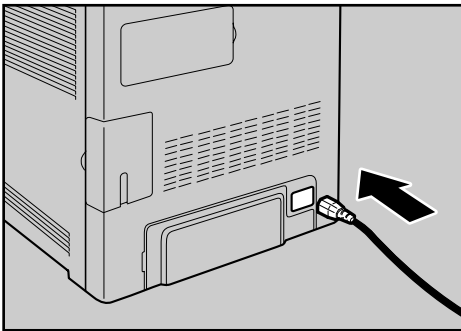
- 電源プラグを抜くときは、必ず電源プラグを持って抜いてください。電源コードを引っばらないでください。コードが傷つき、火災や感電の原因になります。

★ 重要

- 電源を入れるとき、電源プラグがコンセントに差し込まれていることを確認してください。
- 電源プラグを差し込んだり抜いたりするときは、電源スイッチを「Off」にしてください。
- 初期設定が終わるまで電源スイッチを切ったり、電源コードを抜いたりしないでください。

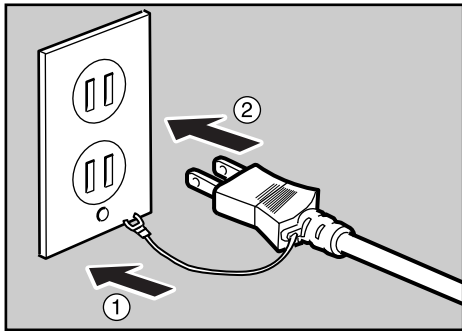
1 電源スイッチが「Off」側（○）になっていることを確認します。

2 背面の電源コネクタに、電源ケーブルを接続します。

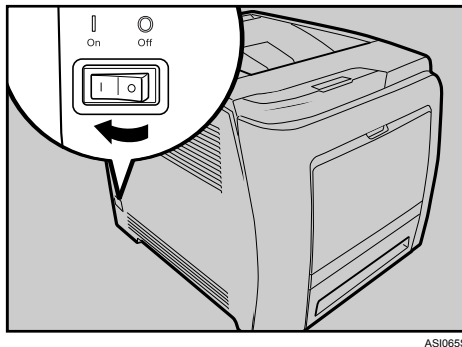


ASI079S

3 アース線を接続し、次に電源プラグをコンセントに差し込みます。



4 電源スイッチを「On」側（I）にします。



操作部の電源ランプが点灯します。

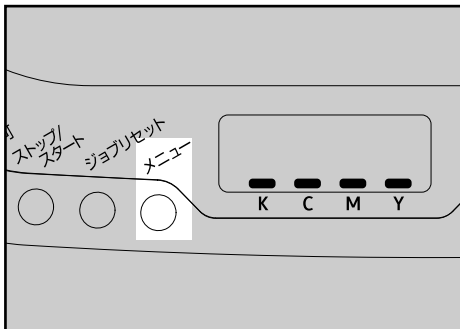
↓ 補足

- 印刷可ランプが点灯するまでしばらくお待ちください。
- 本機の初期設定が完了するまでしばらくお待ちください。初期設定は、最初に電源を入れたときには、2～3分かかります。初期設定中に動作音が聞こえますが、故障ではありません。

テスト印刷する

プリンターが正常に印刷できることを確認するために、テスト印刷を行います。テスト印刷はプリンター本体の動作確認です。パソコンとの接続テストではありません。ここでは、テストページの印刷を例に説明します。

1 [メニュー] キーを押します。



メニュー画面が表示されます。

2 [▼] [▲] キーを押して [テストインサツ] を表示させ、[#OK] キーを押します。

メニュー：
テストインサツ

3 [▼] [▲] キーを押して [3. テストページ] を表示させ、[#OK] キーを押します。

テストインサツ：
3. テストページ

テストページが印刷されます。

4 [メニュー] キーを押します。

通常の画面に戻ります。

補足

- ・正常に印刷できないときは、操作部にエラーメッセージが表示されていないか確認してください。エラーメッセージが表示されている場合は、「操作部にメッセージが表示されたとき」を参照してください。

参照

- ・P.111 「操作部にメッセージが表示されたとき」

500 枚増設トレイ C221 を取り付ける (トレイ 2)

オプションの給紙トレイを取り付ける方法を説明します。

⚠ 警告



- 濡れた手で電源プラグを抜き差ししないでください。感電の原因になります。

⚠ 注意



- プリンター本体の重さは、約 28kg あります。
- 機械を移動するときは、両側面の中央下部にある取っ手を 2 人で持ち、ゆっくりと体に負担がかからない状態で持ち上げてください。無理をして持ち上げたり、乱暴に扱って落としたりすると、けがの原因になります。

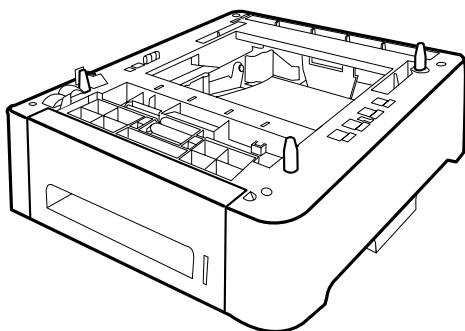


- 機械を移動する場合は、必ず電源プラグをコンセントから抜いて行ってください。コードが傷つき、火災や感電の原因になります。

★ 重要

- 本機は必ず 2 人で持ち上げてください。
- 本機を持ち上げるときは、給紙トレイ部分を持たないでください。

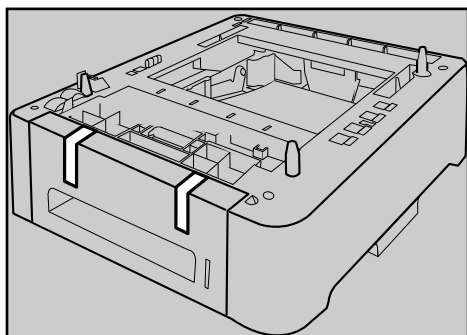
1 同梱品を確認します。



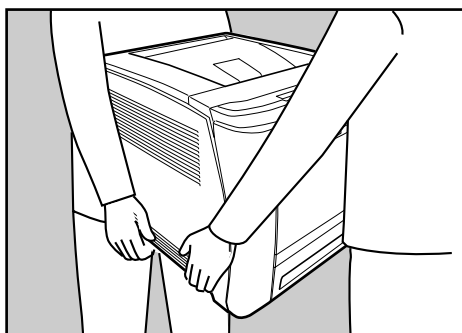
ASH001S

2 本機の電源を切り、電源プラグをコンセントから抜きます。

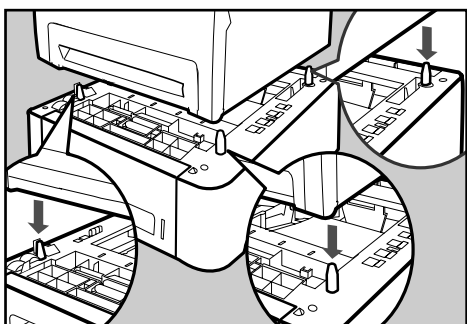
- 3** 500 枚増設トレイから保護テープを取り外します。



- 4** 本機を 2 人で、本機両側面の中央下部にあるくぼみを持ってゆっくりと持ち上げ、500 枚増設トレイまで水平に運びます。



- 5** 500 枚増設トレイには、3 本の垂直ピンがついています。本機下側の穴に垂直ピンを合わせ、トレイの上に本体をゆっくりと下ろします。



- 6** 電源プラグをコンセントに差し込み、本機の電源を入れます。

- 7** 500 枚増設トレイに用紙をセットし、システム設定リストを印刷して、トレイが正しく取り付けられたことを確認してください。

取り付けに成功した場合は、システム設定リストの「給紙トレイ」の欄にトレイ 2 の情報が表示されます。

↓ 補足

- 取り付けた 500 枚増設トレイを使用するには、プリンタードライバーで追加したトレイ（500 枚増設トレイ）を選択してください。詳しくは、プリンタードライバーのヘルプを参照してください。
- 500 枚増設トレイの取り付けに失敗した場合は、この手順に従って、もう一度取り付けを行ってください。それでもトレイを正しく取り付けられない場合は、お買い上げの販売店またはサービス実施店にお問い合わせください。
- システム設定リストの印刷方法について詳しくは、『ソフトウェアガイド』⑧「プリンターの設定内容を印刷する」を参照してください。
- 用紙をセットする方法について詳しくは、「トレイ 2 に用紙をセットする」を参照してください。

📖 参照

- P.80 「トレイ 2 に用紙をセットする」

3. パソコンとの接続

パソコンとプリンターを接続する方法を説明します。

イーサネットケーブルで接続する

イーサネットケーブルをプリンターに接続する方法の説明です。

ハブ (HUB) やストレートの LAN ケーブルなどのネットワーク機器を準備してから、本機のイーサネットボード (ポート) に、10BASE-T または 100BASE-TX のケーブルを接続してください。

⚠ 注意

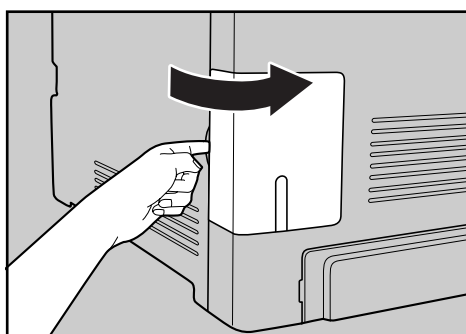


- ・電話回線などの過電圧が加わる恐れのあるネットワークを LAN コネクターに接続しないでください。間違って接続すると、火災および感電の危険があります。

★ 重要

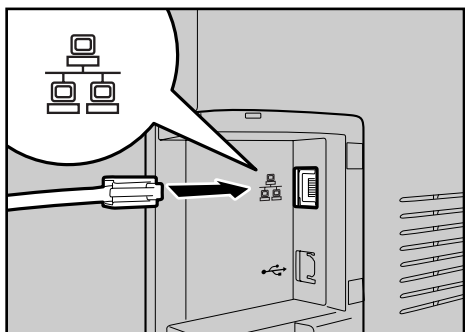
- ・シールドイーサネットケーブルを使用してください。シールドイーサネットケーブル以外では、電磁妨害により不具合が生じる場合があります。
- ・イーサネットケーブルは同梱されていません。ご使用になるネットワーク環境に合わせて別途ご用意ください。

1 ケーブルカバーを外します。



ASI081S

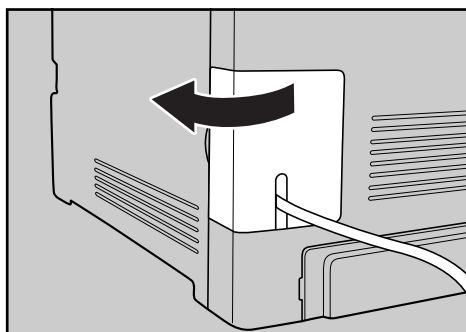
2 プリンター本体背面のイーサネットポートにケーブルを接続します。



3

3 ケーブルのもう一方のコネクターをハブ（HUB）などのネットワーク機器に接続します。

4 ケーブルカバーを取り付けます。



↓ 補足

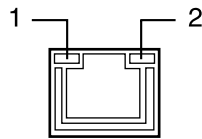
- ネットワーク環境の設定については、「イーサネットを使用する」を参照してください。

📖 参照

- P.35 「イーサネットを使用する」

LED の見かた

LED の見かたについて説明します。



AQC070S

- 1 100BASE-TX 動作時は、左側の LED が黄色に点灯し、10BASE-T 動作時は消灯します。
- 2 ネットワークが正常に接続していると右側の LED が緑色に点灯します。

USB ケーブルで接続する

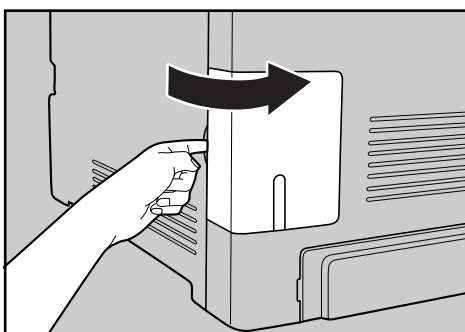
USB ケーブルをプリンターに接続する方法の説明です。

★重要

- USB ケーブルは同梱されていません。ご使用になるパソコンに合わせて、別途ご用意ください。
- USB 接続は、Windows 2000/XP/Vista、Windows Server 2003/2003 R2/2008、Mac OS X 10.3.3 以降に対応しています。
- Macintosh ではパソコン本体標準の USB ポートのみ対応しています。

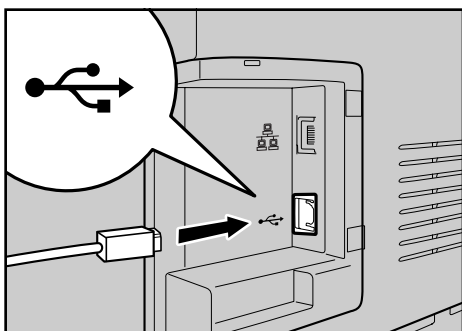
3

1 ケーブルカバーを外します。



ASI081S

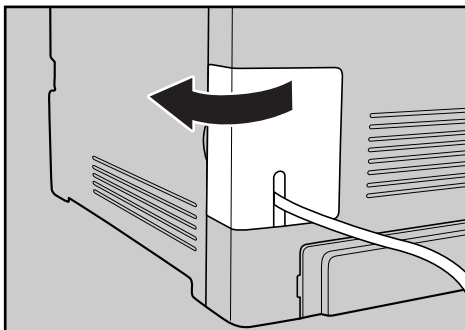
2 プリンター本体背面の USB ポートに、USB ケーブルの小さい方のコネクターを接続します。



ASH305S

3 もう一方をパソコンの USB ポートに接続します。

4 ケーブルカバーを取り付けます。



↓ 補足

- USB 接続の場合の設定については、『ソフトウェアガイド』⑥「印刷するための準備」を参照してください。

4. インターフェース設定

イーサネットを使用する場合の設定方法を説明します。

イーサネットを使用する

イーサネット接続の設定方法について説明します。


イーサネットケーブルを使用して本機をネットワークに接続する場合は、使用するネットワーク環境に応じて、必要な項目を操作部で設定してください。

★重要

- ・[ネットワークセッテイ] メニューで設定できる項目と、工場出荷時の値は以下のとおりです。

項目名	工場出荷時
DHCP	スル
ブツリアドレス	XX-XX-XX-XX-XX-XX
IP アドレス	192.0.0.192
サブネットマスク	255.255.255.0
ゲートウェイアドレス	192.0.0.192
ユウコウプロトコル	TCP/IP：ユウコウ
イーサネットソクド	ジドウセンタク

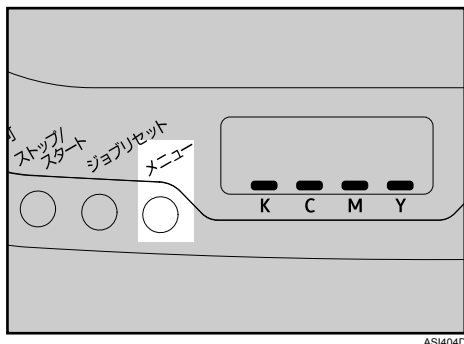
↓補足

- ・DHCP 環境で使用する場合、IP アドレス、サブネットマスク、ゲートウェイアドレスは自動的に設定されます。
- ・[ブツリアドレス] に表示される初期値はプリンターごとに異なります。
- ・[イーサネットソクド] は必要に応じて設定してください。詳しくは、『ソフトウェアガイド』「インターフェース設定メニュー」を参照してください。

IP アドレスを手動で指定する

IP アドレスを手動で指定します。

- 1 操作部の [メニュー] キーを押します。



メニュー画面が表示されます。

- 2 [▼] [▲] キーを押して [インターフェースセッテイ] を表示させ、[#OK] キーを押します。

メニュー：
インターフェースセッテイ

- 3 [▼] [▲] キーを押して [3. ネットワークセッテイ] を表示させ、[#OK] キーを押します。

インターフェースセッテイ：
3. ネットワークセッテイ

ネットワーク設定画面が表示されます。

- 4 [▼] [▲] キーを押して [7. ユウコウプロトコル] を表示させ、[#OK] キーを押します。

3. ネットワークセッテイ：
7. ユウコウプロトコル

有効プロトコル設定画面が表示されます。

- 5 [▼] [▲] キーを押して [1.TCP/IP] を表示させ、[#OK] キーを押します。

7. ユウコウプロトコル：
1. TCP/IP

- 6 [▼] [▲] キーを押して [ユウコウ] を表示させ、[#OK] キーを押します。

```
1. TCP/IP:
*ユウコウ
```

約 2 秒後に有効プロトコル設定画面に戻ります。

- 7 [戻る] キーを押して [ネットワークセッテイ] 画面に戻ります。

- 8 DHCP が有効になっている場合は、DHCP を無効にします。[▼] [▲] キーを押して [1.DHCP] を表示させ、[#OK] キーを押します。

```
3. ネットワークセッテイ:
1. DHCP
```

- 9 [▼] [▲] キーを押して [シナイ] を表示させ、[#OK] キーを押します。

```
DHCP:
*シナイ
```

約 2 秒後にネットワーク設定画面に戻ります。

- 10 IP アドレスを設定します。[▼] [▲] キーを押して [3.IP アドレス] を表示させ、[#OK] キーを押します。

```
3. ネットワークセッテイ:
3. IPアドレス
```

- 11 [▼] [▲] キーを押して、カーソルのあるフィールドの値を変更します。

```
3. IPアドレス:
192. 0. 0. 192
```

- ・ [▼] [▲] キーを押し続けると、値が 10 ずつ増減します。
- ・ [#OK] [戻る] キーを押すと、フィールドを移動します。

- 12 すべてのフィールドに値を入力して、[#OK] キーを押します。

```
3. IPアドレス:
192. 168. 000. 100
```

- 13 IP アドレスの設定と同様の手順で、[サブネットマスク]、[ゲートウェイアドレス] の項目を設定します。

[▼] [▲] キーを押して、[4. サブネットマスク] または [5. ゲートウェイアドレス] を表示させ、[#OK] キーを押します。

```
3. ネットワークセッテイ:
4. サブネットマスク
```

```
3. ネットワークセッテイ:
5. ゲートウェイアドレス
```

アドレスの入力方法は、IP アドレスと同様の手順で設定します。

14 設定が終了したら、[メニュー] キーを押します。
通常の画面に戻ります。

15 テストページを印刷して、設定した内容を確認します。

↓ 補足

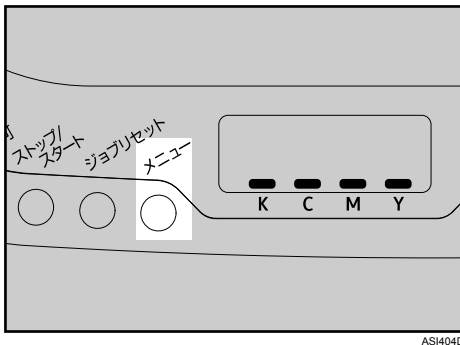
- テストページの印刷方法については、「テスト印刷する」を参照してください。

目 参照

- P.25 「テスト印刷する」

IPアドレスを自動的に取得する (DHCP)

- 1 操作部の【メニュー】キーを押します。



メニュー画面が表示されます。

- 2 [▼] [▲] キーを押して【インターフェースセットイ】を表示させ、[#OK] キーを押します。

メニュー：
インターフェースセットイ

- 3 [▼] [▲] キーを押して【3. ネットワークセットイ】を表示させ、[#OK] キーを押します。

インターフェースセットイ：
3. ネットワークセットイ

ネットワーク設定画面が表示されます。

- 4 [▼] [▲] キーを押して【1.DHCP】を表示させ、[#OK] キーを押します。

3. ネットワークセットイ：
1. DHCP

- 5 [▼] [▲] キーを押して【スル】を表示させ、[#OK] キーを押します。

DHCP：
*スル

約2秒後にネットワーク設定画面に戻ります。

- 6 設定が終了したら、【メニュー】キーを押します。
通常の画面に戻ります。

- 7 テストページを印刷して、設定した内容を確認します。

↓ 補足

- テストページの印刷方法は、「テスト印刷する」を参照してください。

📖 参照

- P.25 「テスト印刷する」

通信速度を設定する

イーサネットの通信速度の設定方法について説明します。

イーサネットの通信速度は、ご使用の環境（接続先の機器）を確認して、以下の表の○印の組み合わせになるように設定してください。

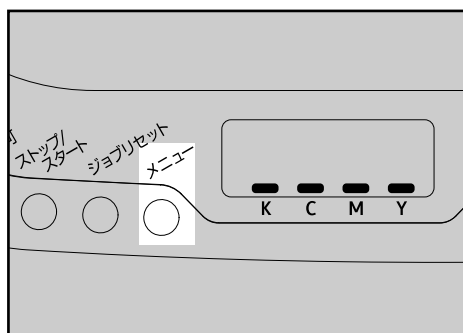
接続先	プリンター側				
	10BASE-T 半二重固定 (10M ハンニ ジュウ)	10BASE-T 全二重固定 1 (10M ゼンニ ジュウ)	100BASE-TX 半二重固定 (100M ハン ニジュウ)	100BASE-TX 全二重固定 (100M ゼン ニジュウ)	自動選択 (ジドウセ ンタク)
10BASE-T 半二重固定	○	-	-	-	○
10BASE-T 全二重固定	-	○	-	-	-
100BASE-TX 半二重固定	-	-	○	-	○
100BASE-TX 全二重固定	-	-	-	○	-
オートネゴシエ ーション (自動選択)	○	-	○	-	○

4

★重要

- ・ インターフェースの設定が一致しないと接続できません。
- ・ 通常は [ジドウセンタク] を選択してください。

1 操作部の [メニュー] キーを押します。



メニュー画面が表示されます。

- 2** [▼] [▲] キーを押して [インターフェースセッテイ] を表示させ、[#OK] キーを押します。

メニュー：
インターフェースセッテイ

- 3** [▼] [▲] キーを押して [3. ネットワークセッテイ] を表示させ、[#OK] キーを押します。

インターフェースセッテイ：
3. ネットワークセッテイ

- 4** [▼] [▲] キーを押して [8. イーサネットソクド] を表示させ、[#OK] キーを押します。

3. ネットワークセッテイ：
8. イーサネットソクド

- 5** [▼] [▲] キーを押して設定したい通信速度を表示させ、[#OK] キーを押します。

8. イーサネットソクド：
*ジドウセンタク

約2秒後にネットワーク設定画面に戻ります。

- 6** [メニュー] キーを押します。
通常の画面に戻ります。

5. 用紙のセット

本機で使用できる用紙種類やサイズ、用紙のセット方法について説明します。

使用できる用紙の種類とサイズ

各給紙トレイにセットできる用紙の種類、サイズと方向、最大セット枚数について説明します。

↓ 補足

- ・海外向けサイズの内紙は以下のとおりに表示されます。

本書の表記	Legal	Letter	5 ¹ / ₂ ×8 ¹ / ₂
操作部の表示	LG	LT	HL
プリンタードライバーの表示	Legal (8 ¹ / ₂ ×14)	Letter (8 ¹ / ₂ ×11)	5 ¹ / ₂ ×8 ¹ / ₂

- ・用紙はすべて縦方向□にセットします。

本体給紙トレイ【トレイ1】

用紙の種類	セットできる用紙サイズ	最大セット枚数
薄紙 普通紙 中厚口1 中厚口2 再生紙 色紙 レターヘッド付き用紙 印刷済み紙 パンチ済み紙	<ul style="list-style-type: none">・定形サイズ： A4□、B5□、A5□・海外向けサイズ： Legal□、Letter□、7¹/₄×10¹/₂□、8×13□、 8¹/₂×13□、8¹/₄×13□・不定形サイズ： 幅 148～216mm、長さ 210～356mm	普通紙：500枚 (80g/m ² 、69kg)

★ 重要

- ・給紙トレイ内の用紙サイズと操作部の用紙サイズの設定は必ず合わせてください。
- ・不定形サイズの内紙をセットしたときは、操作部とプリンタードライバーで用紙サイズを設定する必要があります。

↓ 補足

- セットできる用紙厚は 60~105g/m² (52~90kg) です。
- 中厚口は、紙厚や紙質に応じて「中厚口 1」または「中厚口 2」のどちらかを選択できます。「用紙の種類ごとの注意」を参照してください。
- 薄紙、中厚口 1 (75~90g/m²)、普通紙、再生紙、色紙、印刷済み紙、パンチ済み紙、レターヘッド付き用紙以外の用紙は両面印刷できません。
- 用紙の種類とサイズは、プリンタードライバーからも設定できます。詳しくは、プリンタードライバーのヘルプを参照してください。

目 参照

- P.46 「用紙の種類ごとの注意」
- P.71 「手差しトレイに用紙をセットする」

増設トレイ [トレイ 2]

用紙の種類	セットできる用紙サイズ	最大セット枚数
薄紙 普通紙 中厚口 1 中厚口 2 再生紙 色紙 レターヘッド付き用紙 印刷済み紙 パンチ済み紙	<ul style="list-style-type: none"> • 定形サイズ A4□ • 海外向けサイズ LT□ 	普通紙：500 枚 (80g/m ² 、69kg)

★ 重要

- トレイ内の用紙サイズと操作部の用紙サイズの設定は必ず合わせてください。

↓ 補足

- セットできる用紙厚は 60~105g/m² (52~90kg) です。
- 中厚口は、紙厚や紙質に応じて「中厚口 1」または「中厚口 2」のどちらかを選択できます。「用紙の種類ごとの注意」を参照してください。
- 薄紙、中厚口 1 (75~90g/m²)、普通紙、再生紙、色紙、印刷済み紙、パンチ済み紙、レターヘッド付き用紙以外の用紙は両面印刷できません。
- 用紙の種類とサイズは、プリンタードライバーからも設定できます。詳しくは、プリンタードライバーのヘルプを参照してください。

手差しトレイ

用紙の種類	セットできる用紙サイズ	最大セット枚数
薄紙 普通紙 中厚口 1 中厚口 2 再生紙 色紙 レターヘッド付き用紙 印刷済み紙 パンチ済み紙 ラベル紙 ポンド紙 カードストック 厚紙 1 厚紙 2 封筒	<ul style="list-style-type: none"> • 定形サイズ： A4□、B5□、A5□、B6□、A6□、 郵便ハガキ□、往復ハガキ□ • 海外向けサイズ： Legal□、Letter□、HL□、7¹/₄×10¹/₂□、 8×13□、8¹/₂×13□、8¹/₄×13□、 4¹/₈×9¹/₂□、C5 封筒□、C6 封筒□、DL 封筒□、3⁷/₈×7¹/₂□、16K□ • 不定形サイズ： 幅 90～216mm、長さ 148～356mm 	普通紙：100 枚 (80g/m ² 、69kg)

★ 重要

- 手差しトレイに用紙をセットしたときは、操作部とプリンタードライバーでの用紙サイズの設定が必要です。「手差しトレイに用紙をセットする」を参照してください。
- 不定形サイズの用紙をセットしたときは、プリンタードライバーで用紙サイズを入力する必要があります。
- 用紙の厚さや紙幅により用紙の送られ方や画質が異なりますので、事前にご使用になる用紙で印刷結果を確認してください。

↓ 補足

- 手差しトレイにセットできる用紙厚は 60～200g/m² (52～172kg) です。
- 中厚口は、紙厚や紙質に応じて「中厚口 1」または「中厚口 2」のどちらかを選択できます。「用紙の種類ごとの注意」を参照してください。

目 参照

- P.46 「用紙の種類ごとの注意」
- P.71 「手差しトレイに用紙をセットする」

用紙に関する注意

用紙のセット、保管、印刷範囲や種類ごとの設定について説明します。

用紙をセットするとき

プリンターに用紙をセットするときの注意事項です。

★重要

- ・リコー推奨の用紙をご利用ください。それ以外を使用した印刷についてはその印刷結果は保証いたしかねますので、あらかじめご了承ください。リコー推奨の用紙については、P.145 「消耗品一覧」を参照してください。
- ・インクジェット専用紙はセットしないでください。定着ユニットへの用紙の巻き付きが発生し、故障の原因になります。
- ・OHP フィルムは使用できません。
- ・給紙トレイに用紙をセットするときは、印刷面を上セットしてください。手差しトレイに用紙をセットするときは、印刷面を下にセットしてください。
- ・他のプリンターで一度印刷した用紙は使用しないでください。
- ・用紙をセットするときは、なるべく印刷面を触らないようにセットしてください。
- ・汚れた用紙は使用しないでください。
- ・用紙サイズと用紙種類の設定は、操作部またはプリンタードライバーで設定する必要があります。
- ・給紙トレイ正面右側にある用紙残量インジケーターでは、用紙のおおよその残量がわかります。

5

用紙を保管するとき

用紙を保管するときの注意事項です。

- ・用紙は以下の点に注意して保管してください。
 - ・湿気の多い所には置かない。
 - ・直射日光の当たる所には置かない。
 - ・立て掛けない。
- ・残った用紙は、購入時に入っていた袋や箱の中に入れて保管してください。

用紙の種類ごとの注意

ここでは、使用できる用紙種類と注意事項をまとめています。

★重要

- ・他の機種（モノクロ・カラー複写機、インクジェットプリンターなど）で一度印刷された用紙は使用しないでください。定着温度の違いにより定着ユニットに影響を与えることがあります。

薄紙

紙の厚さ (g/m ²)	60-65g/m ²
操作部の設定	[ヨウシセッテイ]→[2.ヨウシシュルイ]→選択したトレイから [ウスガミ] を選択
プリンタードライバーの設定	[用紙] タブの [用紙種類] から [薄紙] を選択
給紙可能トレイ	すべてのトレイで給紙可能
セット可能枚数	紙厚や用紙の状態により、セットできる枚数は異なります。給紙トレイ内の上限表示を超えないようにセットしてください。
両面印刷	可

普通紙

紙の厚さ (g/m ²)	66-74g/m ²
操作部の設定	[ヨウシセッテイ]→[2.ヨウシシュルイ]→選択したトレイから [フツウシ] を選択
プリンタードライバーの設定	[用紙] タブの [用紙種類] から [普通紙] を選択
給紙可能トレイ	すべてのトレイで給紙可能
セット可能枚数	紙厚や用紙の状態により、セットできる枚数は異なります。給紙トレイ内の上限表示を超えないようにセットしてください。
両面印刷	可

5

中厚口 1

紙の厚さ (g/m ²)	75-90g/m ²
操作部の設定	[ヨウシセッテイ]→[2.ヨウシシュルイ]→選択したトレイから [チュウアツクチ 1] を選択
プリンタードライバーの設定	[用紙] タブの [用紙種類] から [中厚口 1] を選択
給紙可能トレイ	すべてのトレイで給紙可能
セット可能枚数	紙厚や用紙の状態により、セットできる枚数は異なります。給紙トレイ内の上限表示を超えないようにセットしてください。
両面印刷	可
その他の注意	初期設定値になります。

中厚口 2

紙の厚さ (g/m ²)	91-105g/m ²
操作部の設定	[ヨウシセッテイ]→[2.ヨウシシュルイ]→選択したトレイから [チュウアツクチ 2] を選択
プリンタードライバーの設定	[用紙] タブの [用紙種類] から [中厚口 2] を選択
給紙可能トレイ	すべてのトレイで給紙可能
セット可能枚数	紙厚や用紙の状態により、セットできる枚数は異なります。給紙トレイ内の上限表示を超えないようにセットしてください。
両面印刷	不可
その他の注意	印刷速度が中厚口 1 より遅くなります。

5

再生紙

紙の厚さ (g/m ²)	75-90g/m ²
操作部の設定	[ヨウシセッテイ]→[2.ヨウシシュルイ]→選択したトレイから [サイセイシ] を選択
プリンタードライバーの設定	[用紙] タブの [用紙種類] から [再生紙] を選択
給紙可能トレイ	すべてのトレイで給紙可能
セット可能枚数	紙厚や用紙の状態により、セットできる枚数は異なります。給紙トレイ内の上限表示を超えないようにセットしてください。
両面印刷	可
その他の注意	紙厚が異なる場合は、薄紙、普通紙、中厚口 2 (91-105g/m ²)、厚紙 1、厚紙 2 のいずれかを選択してください。

色紙

紙の厚さ (g/m ²)	75-90g/m ²
操作部の設定	[ヨウシセッテイ]→[2.ヨウシシュルイ]→選択したトレイから [イロガミ] を選択
プリンタードライバーの設定	[用紙] タブの [用紙種類] から [色紙] を選択
給紙可能トレイ	すべてのトレイで給紙可能
セット可能枚数	紙厚や用紙の状態により、セットできる枚数は異なります。給紙トレイ内の上限表示を超えないようにセットしてください。
両面印刷	可

その他の注意	紙厚が異なる場合は、薄紙、普通紙、中厚口 2 (91-105g/m ²)、厚紙 1、厚紙 2 のいずれかを選択してください。
--------	--

印刷済み紙

紙の厚さ (g/m ²)	75-90g/m ²
操作部の設定	[ヨウシセッテイ]→[2.ヨウシシュルイ]→選択したトレイから [インサツズミシ] を選択
プリンタードライバーの設定	[用紙] タブの [用紙種類] から [印刷済み紙] を選択
給紙可能トレイ	すべてのトレイで給紙可能
セット可能枚数	紙厚や用紙の状態により、セットできる枚数は異なります。給紙トレイ内の上限表示を超えないようにセットしてください。
両面印刷	可
その他の注意	紙厚が異なる場合は、薄紙、普通紙、中厚口 2 (91-105g/m ²)、厚紙 1、厚紙 2 のいずれかを選択してください。

5

パンチ済み紙

紙の厚さ (g/m ²)	75-90g/m ²
操作部の設定	[ヨウシセッテイ]→[2.ヨウシシュルイ]→選択したトレイから [パンチズミシ] を選択
プリンタードライバーの設定	[用紙] タブの [用紙種類] から [パンチ済み紙] を選択
給紙可能トレイ	すべてのトレイで給紙可能
セット可能枚数	紙厚や用紙の状態により、セットできる枚数は異なります。給紙トレイ内の上限表示を超えないようにセットしてください。
両面印刷	可
その他の注意	紙厚が異なる場合は、薄紙、普通紙、中厚口 2 (91-105g/m ²)、厚紙 1、厚紙 2 のいずれかを選択してください。

厚紙 1

紙の厚さ (g/m ²)	106-160g/m ²
操作部の設定	[ヨウシセッテイ]→[2. ヨウシシュルイ]→ [3. テサシトレイ] から [アツガミ 1] を選択
プリンタードライバーの設定	[用紙] タブの [用紙種類] から [厚紙 1] を選択
給紙可能トレイ	手差しトレイ
セット可能枚数	紙厚や用紙の状態により、セットできる枚数は異なります。手差しトレイの用紙ガイドの上限表示を超えないようにセットしてください。
両面印刷	不可
その他の注意	印刷速度が中厚口 1 より遅くなります。

5

厚紙 2

紙の厚さ (g/m ²)	161-200g/m ²
操作部の設定	[ヨウシセッテイ]→[2. ヨウシシュルイ]→ [3. テサシトレイ] から [アツガミ 2] を選択
プリンタードライバーの設定	[用紙] タブの [用紙種類] から [厚紙 2] を選択
給紙可能トレイ	手差しトレイ
セット可能枚数	紙厚や用紙の状態により、セットできる枚数は異なります。手差しトレイの用紙ガイドの上限表示を超えないようにセットしてください。
両面印刷	不可
その他の注意	印刷速度が中厚口 1 より遅くなります。

レターヘッド

紙の厚さ (g/m ²)	75-90g/m ²
操作部の設定	[ヨウシセッテイ]→[2. ヨウシシュルイ]→選択したトレイから [レターヘッドツキヨウシ] を選択
プリンタードライバーの設定	[用紙] タブの [用紙種類] から [レターヘッド] を選択
給紙可能トレイ	すべてのトレイで給紙可能
セット可能枚数	紙厚や用紙の状態により、セットできる枚数は異なります。給紙トレイ内の上限表示を超えないようにセットしてください。
両面印刷	可
その他の注意	紙厚が異なる場合は、使用できません。

ボンド紙

紙の厚さ (g/m ²)	105-160g/m ²
操作部の設定	[ヨウシセッテイ]→[2. ヨウシシュルイ]→ [3. テサシトレイ] から [ボンドシ] を選択
プリンタードライバーの設定	[用紙] タブの [用紙種類] から [ボンド紙] を選択
給紙可能トレイ	手差しトレイ
セット可能枚数	紙厚や用紙の状態により、セットできる枚数は異なります。手差しトレイの用紙ガイドの上限表示を超えないようにセットしてください。
両面印刷	不可
その他の注意	<ul style="list-style-type: none"> 印刷速度が中厚口 1 より遅くなります。 紙厚が異なる場合は、中厚口 2 (91-105 g/m²) を選択してください。

5

カードストック

紙の厚さ (g/m ²)	105-160g/m ²
操作部の設定	[ヨウシセッテイ]→[2. ヨウシシュルイ]→ [3. テサシトレイ] から [カードストック] を選択
プリンタードライバーの設定	[用紙] タブの [用紙種類] から [カードストック] を選択
給紙可能トレイ	手差しトレイ
セット可能枚数	紙厚や用紙の状態により、セットできる枚数は異なります。手差しトレイの用紙ガイドの上限表示を超えないようにセットしてください。
両面印刷	不可
その他の注意	<ul style="list-style-type: none"> 印刷速度が中厚口 1 より遅くなります。 紙厚が異なる場合は、中厚口 2 (91-105 g/m²) を選択してください。

ラベル紙

操作部の設定	[ヨウシセッテイ]→[2. ヨウシシュルイ]→ [3. テサシトレイ] から [ラベルシ] を選択
プリンタードライバーの設定	[用紙] タブの [用紙種類] から [ラベル紙] を選択
給紙可能トレイ	手差しトレイ
セット可能枚数	紙厚や用紙の状態により、セットできる枚数は異なります。手差しトレイの用紙ガイドの上限表示を超えないようにセットしてください。

両面印刷	不可
その他の注意	<ul style="list-style-type: none"> 印刷速度が中厚口1より遅くなります。 紙厚が異なる場合は、中厚口2 (91-105 g/m²) を選択してください。

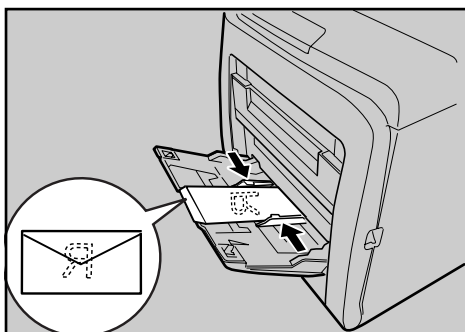
封筒

操作部の設定	[ヨウシセッテイ]→[2. ヨウシシュルイ]→ [3. テサシトレイ] から [フウトウ] を選択
プリンタードライバーの設定	[用紙] タブの [用紙種類] から [封筒] を選択
給紙可能トレイ	手差しトレイ
セット可能枚数	紙厚や用紙の状態により、セットできる枚数は異なります。手差しトレイの用紙ガイドの上限表示を超えないようにセットしてください。
両面印刷	不可
その他の注意	印刷速度が中厚口1より遅くなります。

5

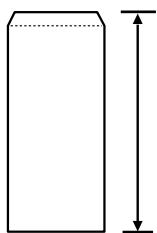
補足

- 印刷面を下にしてセットしてください。
- しわが発生するため、印刷するときは、プリンタードライバーの [基本] タブを選択し、[原稿方向] で [180度回転] を選択して印刷してください。
- 封筒の種類や環境によっては、シワが発生するなど、正しく印刷されないことがあります。その場合は、封筒のセット方向を変更してお試しください。
- 封筒は、「ハート社レーザープリンタ専用封筒 長3 ホワイト」、「山櫻社純白封筒 洋長3 カマスケント」、「山櫻社純白封筒 洋長3 カマス POD ホワイト」を推奨します。
- 推奨封筒または推奨封筒以外でも、環境によってはシワが発生したりするなど、正しく印刷されないことがあります。
- 封筒のフラップ（ふた）の位置により、セット方向が変わります。短辺側にフラップがある場合は、開いた状態のフラップを手前に向けます。長辺側にフラップがある場合は、閉じた状態のフラップがトレイ奥側に向かって左側になるようにセットしてください。



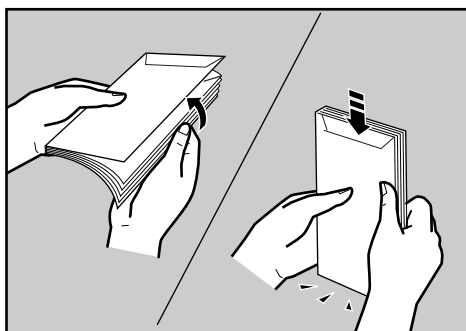
ASI409S

- 封筒のサイズを設定するときは、短辺側にフラップがある封筒は、フラップが開いた状態の長さを指定してください。



ASH125S

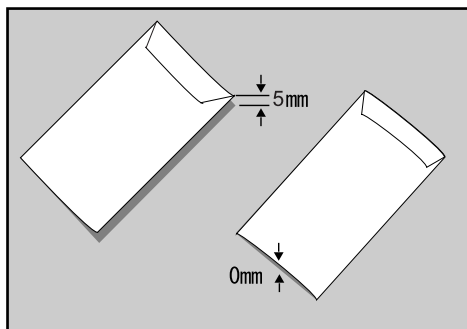
- 封筒をセットするときは、封筒をさばいて端をそろえます。



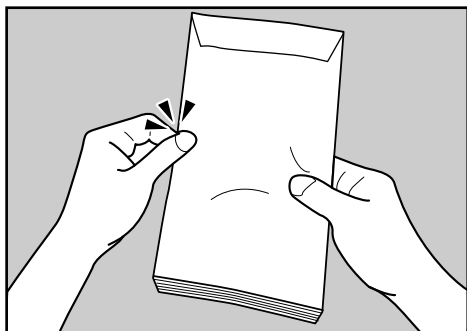
ASH431S

- さばくときに、封筒どうしが接着していないか確認し、接着していればはがしてください。
- さばくときに、フラップが接着していないか確認し、接着していればはがしてください。

- ・封筒が反っていると、正しく送られなかったり、印刷品質に影響が出る場合があります。セットする前に反りが下図の範囲になるように直してください。それでも反りが大きい場合は、封筒のカールしている部分を図のように指でのして曲がり直してください。



ASH432S



ASH433S

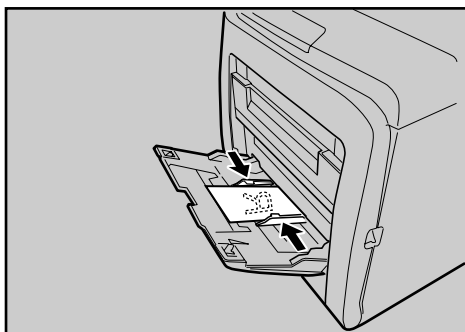
- ・印刷後、封筒が大きくカールしたときは、しごいて直してください。
- ・場合によっては、封筒の長辺の端に細かいしわができて排紙されたり、裏面が汚れて排紙されたり、ぼやけて印刷されることがあります。また黒くベタ塗りする場合に、封筒の用紙が重なりあっている部分にすじが入ることがあります。

はがき

操作部の設定	[ヨウシセッテイ]→[2.ヨウシシュルイ]→ [3.テサシトレイ] から [アツガミ 1] を選択
プリンタードライバーの設定	[用紙] タブの [用紙種類] から [厚紙 1] を選択
給紙可能トレイ	手差しトレイ
セット可能枚数	紙厚や用紙の状態により、セットできる枚数は異なります。手差しトレイの用紙ガイドの上限表示を超えないようにセットしてください。
両面印刷	不可
その他の注意	<ul style="list-style-type: none"> ・印刷時は用紙種類で「厚紙 1」を選択してください。 ・印刷速度が中厚口 1 よりも遅くなります。 ・絵入りのはがきなどを給紙すると、絵柄裏写り防止用の粉が給紙ローラーに付着し、給紙できなくなる場合があります。

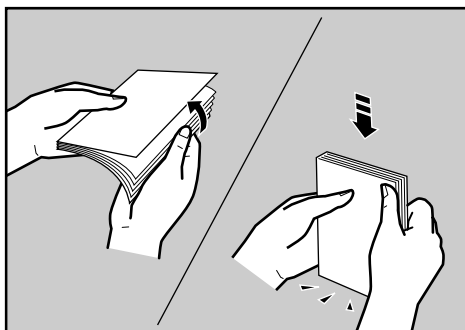
↓ 補足

- 以下のはがきは使用できません。
 - インクジェットプリンター専用はがき
 - 絵はがきなどの厚いはがき
 - 絵入りはがきなど裏写り防止用の粉がついているはがき
 - 他のプリンターで一度印刷したはがき
 - 表面加工されているはがき
 - 表面に凸凹のあるはがき
- 印刷面を下にしてセットしてください。



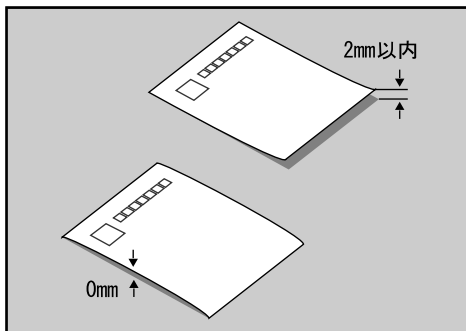
ASH408S

- はがきをセットするときは、はがきをさばいて端をそろえてからセットしてください。

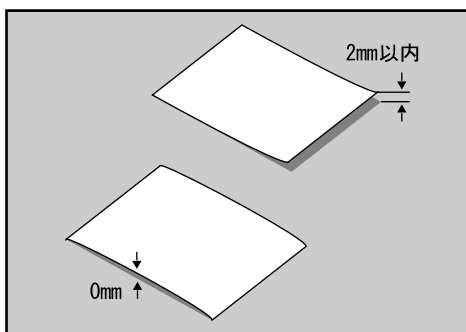


ASH434S

- はがきが反っていると、正しく送られなかったり、印刷品質に影響が出る場合があります。セットする前に、反りが下図の範囲になるように直してください。

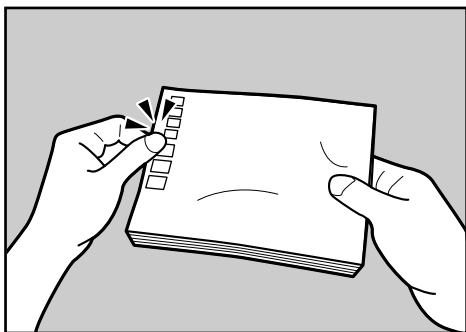


ASH435S



ASH436S

- はがきの先端部が曲がっていると、正しく送られなかったり、印刷品質に影響が出る場合があります。セットする前に、先端部を図のように指でのして曲がり直してください。



ASH437S

- はがきの裏面にバリ（裁断したときにできた返し）があるときは、はがきを平らなところに置き、定規などを水平に1~2回動かしてはがきの4辺のバリを取り除き、バリを取り除いたときに出た紙粉を払います。
- はがきの両面に印刷するときは、裏面→表面の順で印刷すると、より良い印刷品質が得られます。
- 郵便はがきに印刷すると、紙粉が多く発生するので、こまめな清掃を心がけてください。詳しくは、P.107「レジストローラー周辺と給紙トレイを清掃する」を参照してください。

使用できない用紙

使用できない用紙について説明します。

★重要

- 以下のような用紙は使用しないでください。
 - インクジェット専用紙
 - ジェルジェット専用紙
 - しわ、折れ、破れ、端が波打っている用紙
 - カール（反り）のある用紙
 - 湿気を吸っている用紙
 - 乾燥して静電気が発生している用紙
 - 他の機種で一度印刷した用紙
他の機種（モノクロ・カラー複写機、インクジェットプリンターなど）で印刷されたものは、定着温度の違いにより定着ユニットに影響を与えることがあります。
 - 表面が加工された用紙（指定用紙を除く）
 - 感熱紙やノンカーボン紙など特殊な用紙
 - 厚さが規定以外の用紙（極端に厚い・薄い用紙）
 - ミシン目などの加工がされている用紙
 - 糊がはみ出したり、台紙の見えるラベル紙
 - ステープラー・クリップなどを付けたままの用紙
 - 写真用またはインクジェット用の年賀状
 - 汚れている用紙

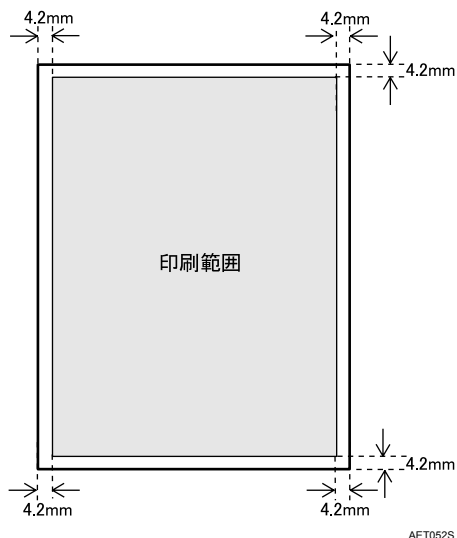
↓補足

- プリンターに適切な用紙でも、保存状態が悪い場合は、紙づまりや印刷品質の低下、故障の原因になることがあります。

印刷範囲

印刷範囲についての説明です。
本機の印刷範囲は以下の図のとおりです。

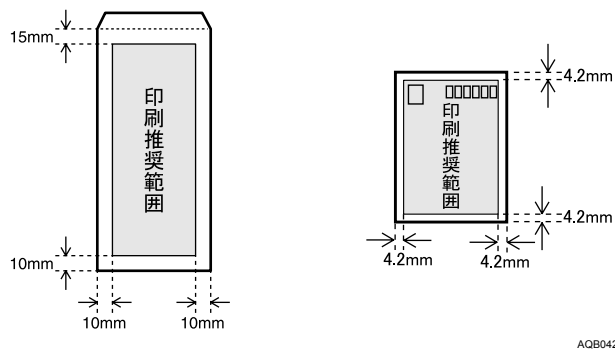
◆ 用紙



↓ 補足

- ・プリンタードライバーや印刷条件の設定によっては用紙の全面に印刷できますが、上下左右 4.2mm ずつは品質保証対象外となります。
- ・手差しトレイでは、用紙の厚さや紙幅により用紙の送られ方や画質が異なりますので、事前にご使用になる用紙で印刷結果を確認してください。

◆ 封筒 / はがき



↓ 補足

- ・封筒の表面（宛名の面）には、上の図の範囲（印刷推奨範囲）に印刷できます。裏面には印刷しないでください。

用紙をセットする

給紙トレイや手差しトレイに用紙をセットする方法を説明します。

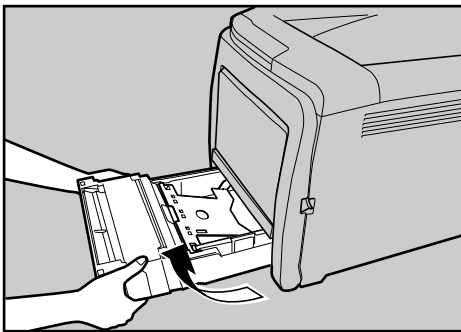
トレイ 1 に用紙をセットする

トレイ 1 に用紙を補給する方法と、用紙サイズを変更して用紙をセットする方法を説明します。

★重要

- セットする用紙の量は、給紙トレイ内に示された上限表示を超えないようにしてください。紙づまりの原因になることがあります。
- 用紙をセットしてから、操作部のディスプレイで用紙の種類、用紙サイズを指定してください。
- 不定形サイズの内紙をセットしたときは、操作部とプリンタードライバーで用紙サイズを設定してください。
- 1つのトレイに、異なる種類の用紙を混在させないでください。
- サイドガイドまたはエンドガイドを無理に動かさないでください。故障の原因になります。
- トレイは必ず水平に入れてください。斜めに入れると故障の原因になります。

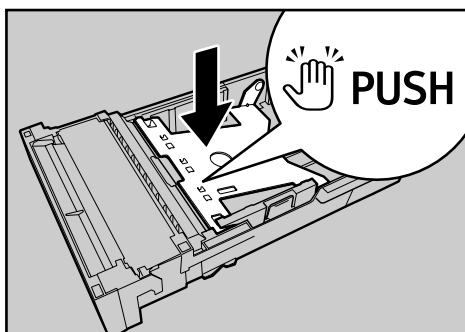
1 給紙トレイの前面を持ち上げてゆっくりと引き出し、途中から両手で持って引き抜きます。



AS10055

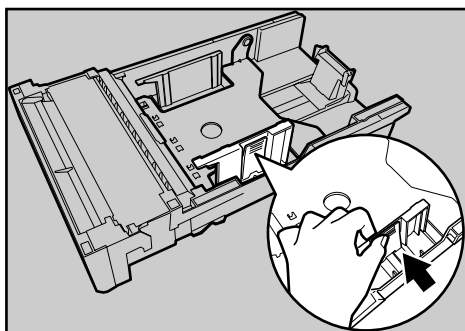
引き抜いたトレイは水平な場所に置いてください。

- 2 底板の「PUSH」部分をロックされる位置まで押し下げます。

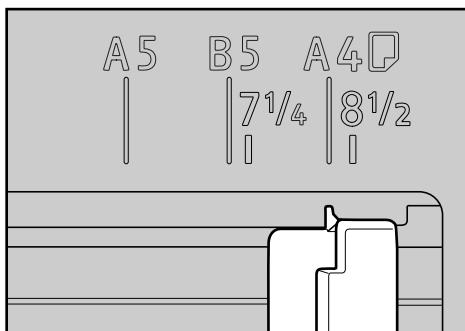


ASI006S

- 3 サイドガイドのクリップをつまみながらセットする用紙サイズに合わせます。



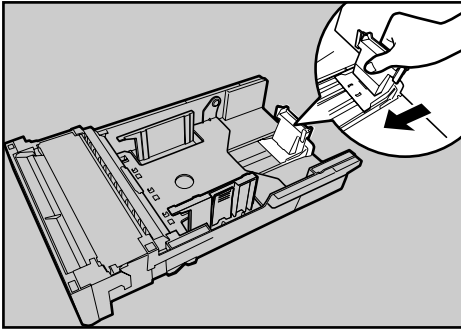
ASI007S



ASH093S

不定形サイズの内紙をセットするときは、サイドガイドを内紙サイズよりも少し広くしてください。

- 4** エンドガイドのクリップをつまみながらセットする用紙サイズに合わせます。



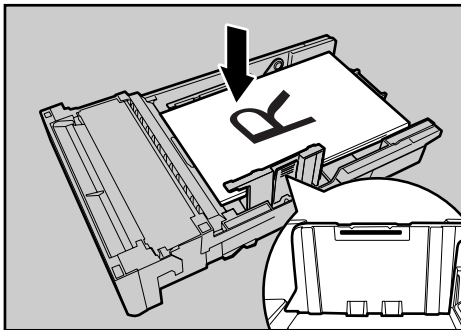
ASI068S

不定形サイズの内紙をセットするときは、エンドガイドを実際の内紙サイズよりも少し広くしてください。

- 5** 新しい用紙をそろえ、印刷する面を上にしてセットします。

セットする用紙の量は、給紙トレイの内側にある上限表示を超えないようにしてください。

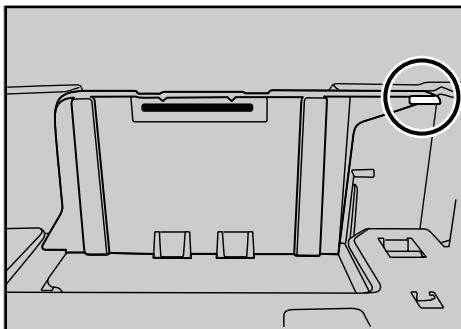
5



ASI068S

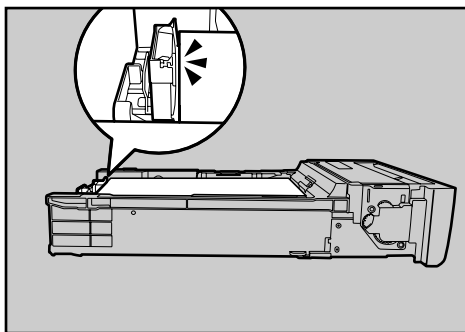
サイドガイドと用紙の間にすき間がある場合は、サイドガイドをセットした用紙の幅に合わせて調整してください。

セットする用紙の量は、サイドガイドの突起を超えないようにしてください。

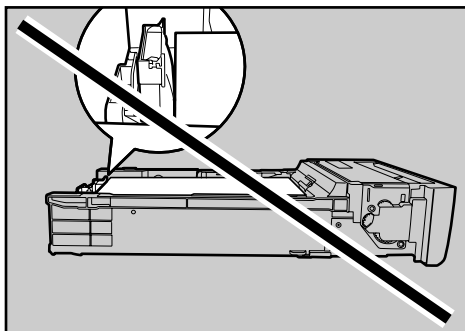


ASI103S

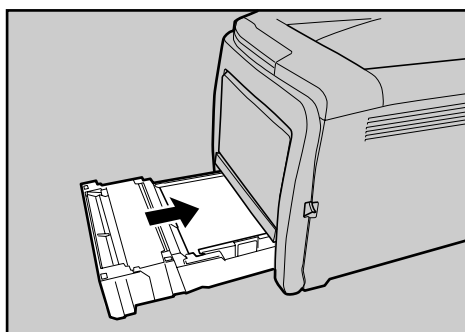
6 用紙とエンドガイドの間にすき間がないことを確認します。



以下の図のように、用紙とエンドガイドの間にすき間があると、用紙が正しく給紙されることがあります。



7 給紙トレイを水平に差し込み、レールに沿ってゆっくりと押し込みます。



紙づまりを防ぐため、きちんとトレイを閉めてください。

↓ 補足

- ・トレイにセットできる用紙については、「使用できる用紙の種類とサイズ」を参照してください。

📖 参照

- ・P.43 「使用できる用紙の種類とサイズ」

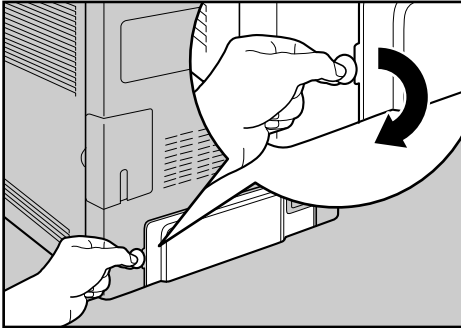
延長ガイドを使用する

給紙トレイに長さが 297mm を超える用紙をセットするときは、延長ガイドを使用します。

★重要

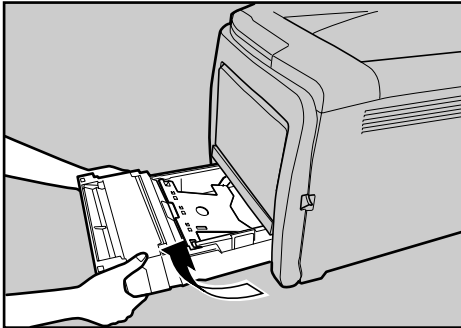
- ・サイドガイドまたはエンドガイドを無理に動かさないでください。故障の原因になります。
- ・トレイは必ず水平に入れてください。斜めに入れるとプリンターの故障の原因となります。

1 コインを使って、背面カバーを取り外します。



ASI083S

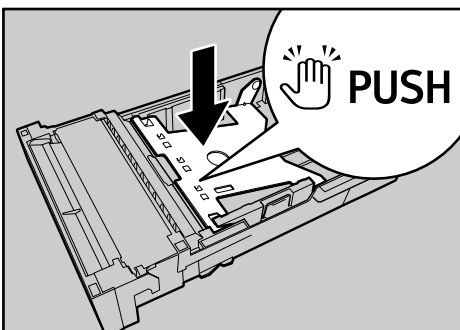
2 給紙トレイの前面を持ち上げてゆっくりと引き出し、途中から両手で持って引き抜きます。



ASI005S

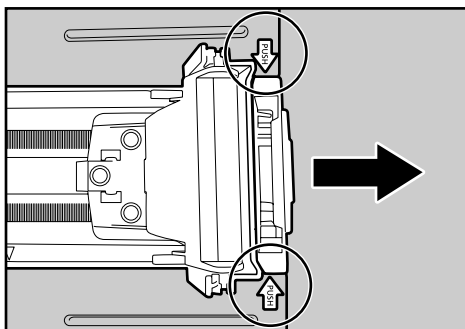
引き抜いたトレイは水平な場所に置いてください。

3 底板の「PUSH」部分を、ロックされる位置まで押し下げます。



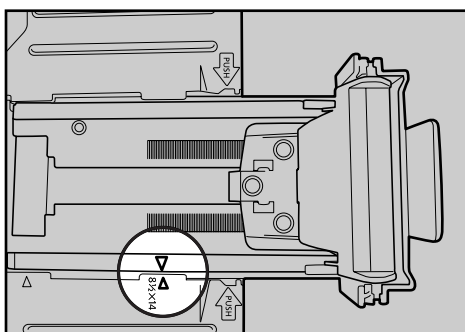
ASI006S

- 4** 延長ガイドを「PUSH」の方向につまみながら、カチッと音がするまで引き出します。



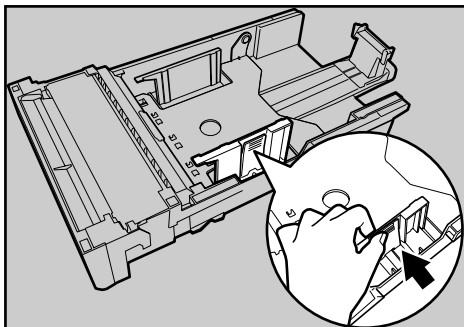
ASI084S

引き出した延長ガイドの矢印と、トレイの位置が合っていることを確認してください。

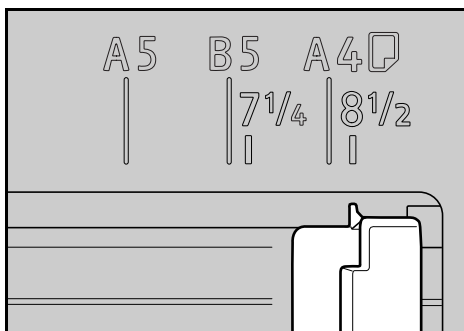


ASI085S

- 5 サイドガイドのクリップをつまみながら、セットする用紙サイズに合わせます。



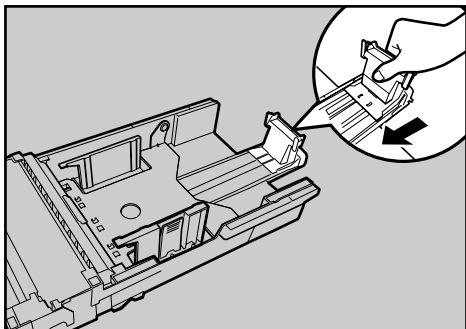
ASI093S



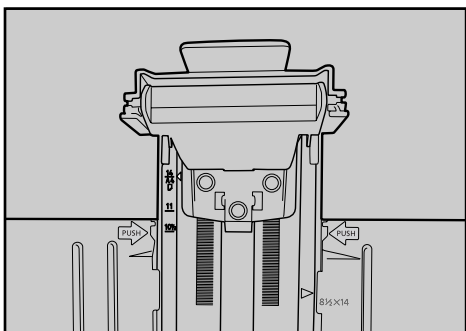
ASI104S

不定形サイズ用の紙をセットするときは、サイドガイドを実際用の紙サイズよりも少し広くしてください。

- 6** エンドガイドのクリップをつまみながら内側にずらし、セットする用紙のサイズに合わせます。



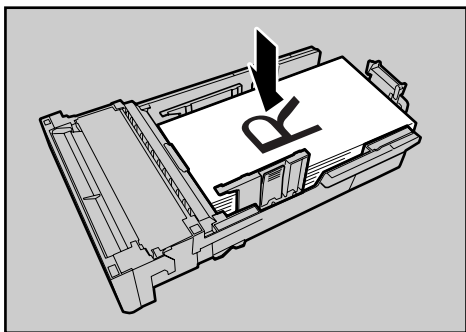
ASI094S



ASI105S

不定形サイズ of 用紙をセットするときは、エンドガイドを実際 of 用紙サイズよりも少し広くしてください。

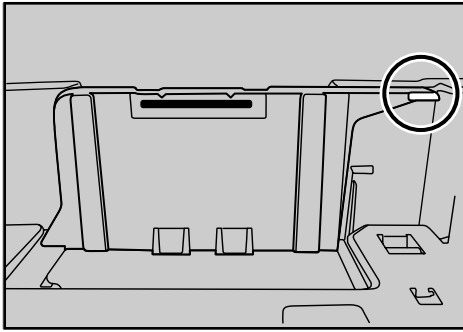
- 7** 新しい用紙をそろえ、印刷する面を上にしてセットします。
セットする用紙の量は、給紙トレイ内側にある上限表示を超えないようにしてください。



ASI095S

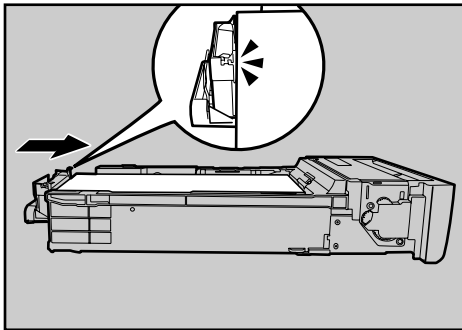
サイドガイドと用紙の間にすき間がある場合は、サイドガイドをセットした用紙の幅に合わせて調整してください。

セットする用紙の量は、サイドガイド内側にある突起を超えないようにしてください。



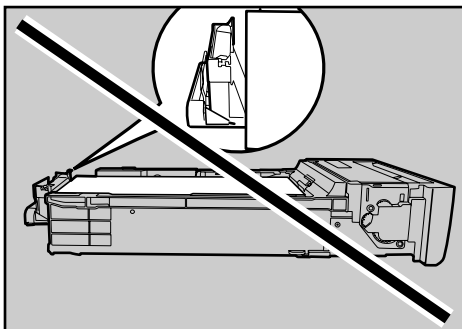
ASI103S

8 用紙とエンドガイドの間にすき間がないことを確認します。



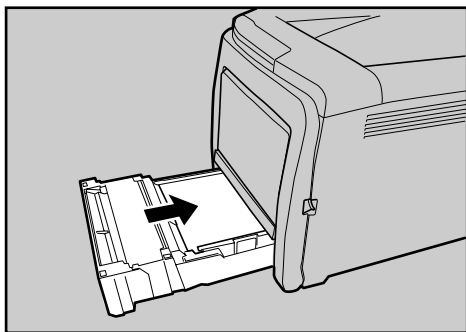
ASI096S

以下の図のように、用紙とエンドガイドの間にすき間があると、用紙が正しく給紙されることがあります。



ASI097S

- 9 給紙トレイを水平に差し込み、レールに沿ってゆっくりと押し込みます。



ASI010S

紙づまりを防ぐため、きちんとトレイを閉めてください。

補足

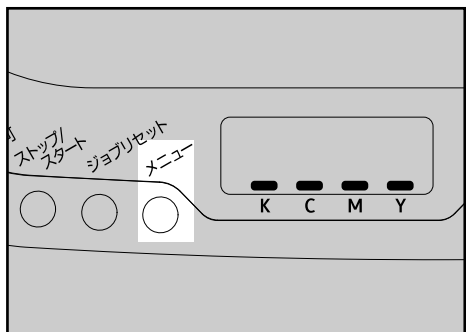
- ・延長ガイドを元に戻すときは、戻す方向にカチッと音がするまで少し強めに押しつけてください。

5

定形サイズの内紙を指定する

操作部で定形サイズの用紙サイズを指定する方法を説明します。

- 1 操作部の [メニュー] キーを押します。



ASI404D

- 2 [▼] [▲] キーを押して [ヨウシセッテイ] を表示させ、[#OK] キーを押します。

メニュー：
ヨウシセッテイ

- 3 [▼] [▲] キーを押して [1. ヨウシサイズ] を表示させ、[#OK] キーを押します。

ヨウシセッテイ：
1. ヨウシサイズ

- 4 [▼] [▲] キーを押してトレイを選択し、[#OK] キーを押します。

1. ヨウシサイズ：
1. トレイ1

- 5 [▼] [▲] キーを押して用紙サイズを選択し、[#OK] キーを押します。

1. トレイ1：
*A4 タテ

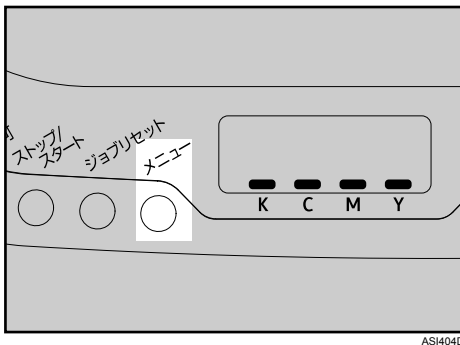
- 6 [メニュー] キーを押します。

通常の画面に戻ります。

不定形サイズの内紙を指定する

操作部で不定形サイズの内紙サイズを指定する方法を説明します。

- 1 操作部の [メニュー] キーを押します。



- 2 [▼] [▲] キーを押して [ヨウシセッテイ] を表示させ、[#OK] キーを押します。

メニュー：
ヨウシセッテイ

- 3 [▼] [▲] キーを押して [1. ヨウシサイズ] を表示させ、[#OK] キーを押します。

ヨウシセッテイ：
1. ヨウシサイズ

- 4 [▼] [▲] キーを押してトレイを選択し、[#OK] キーを押します。

1. ヨウシサイズ：
1. トレイ1

- 5 [▼] [▲] キーを押して [フテイケイ (カスタム)] を選択し、[#OK] キーを押します。

1. トレイ1:
フテイケイ (カスタム)

- 6 [▼] [▲] キーを押して [mm] または [inch] を選択し、[#OK] キーを押します。

フテイケイ (カスタム):
*mm

- 7 [▼] [▲] キーを押して用紙の幅を入力し、[#OK] キーを押します。

フテイケイ (カスタム):
ヨコ 148. 0mm

[▼] [▲] キーを押し続けると、数値を 1mm、または 0.01inch 単位で変更できます。

- 8 [▼] [▲] キーを押して用紙の長さを入力し、[#OK] キーを押します。

フテイケイ (カスタム):
タテ 210. 0mm

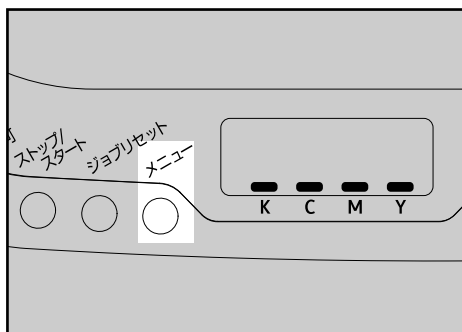
[▼] [▲] キーを押し続けると、数値を 1mm、または 0.01inch 単位で変更できます。

- 9 設定内容を確認し、[メニュー] キーを押します。
通常の画面に戻ります。

用紙の種類を指定する

操作部で用紙の種類を指定する方法を説明します。

- 1 操作部の [メニュー] キーを押します。



ASI404D

- 2 [▼] [▲] キーを押して [ヨウシセッテイ] を表示させ、[#OK] キーを押します。

メニュー：
ヨウシセッテイ

- 3 [▼] [▲] キーを押して [2. ヨウシシュルイ] を表示させ、[#OK] キーを押します。

ヨウシセッテイ：
2. ヨウシシュルイ

- 4 [▼] [▲] キーを押してトレイを選択し、[#OK] キーを押します。

2. ヨウシシュルイ：
1. トレイ1

- 5 [▼] [▲] キーを押して用紙サイズを選択し、[#OK] キーを押します。

1. トレイ1：
*フツウシ

- 6 [メニュー] キーを押します。
通常の画面に戻ります。

5

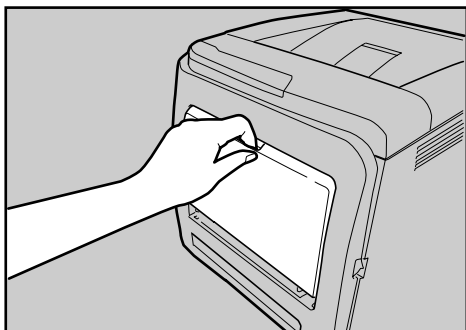
手差しトレイに用紙をセットする

手差しトレイに用紙をセットする方法を説明します。

★重要

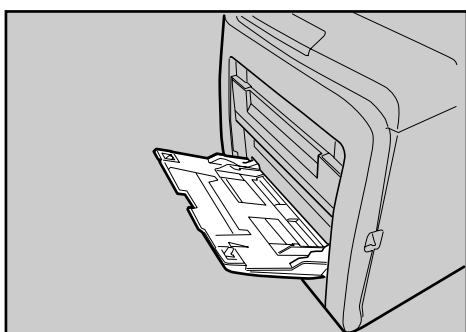
- セットした用紙の用紙サイズとセット方向を、操作部とプリンタードライバーで正しく設定してください。それぞれの設定が異なる場合は、紙づまりの発生や、印刷品質への影響が出ることがあります。
- 不定形サイズの用紙をセットしたときは、プリンタードライバーで用紙サイズを設定してください。
- 用紙は、印刷面を下にしてタテ方向にセットしてください。
- 本機に給紙トレイがセットされていない状態では印刷できません。
- 用紙がカールしている場合は、一度カールしている方向と逆方向へ曲げるなどして、カールを直してからセットしてください。
- 動作中に用紙をセットしないでください。
- 手差しトレイが開いているときは、給紙トレイの引き出しや前カバーの開閉はできません。
- 用紙のセットは、操作部の画面に [インサツデキマス] と表示されている状態で行ってください。

1 手差しトレイの中央部分を持ち、手前に引きます。



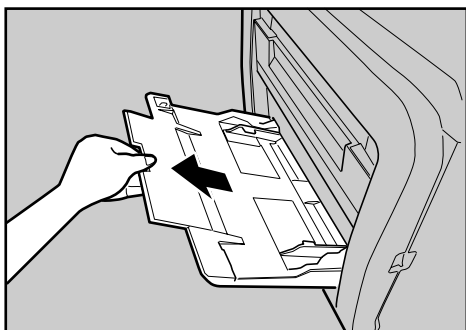
ASI0205

手差しトレイが開きます。



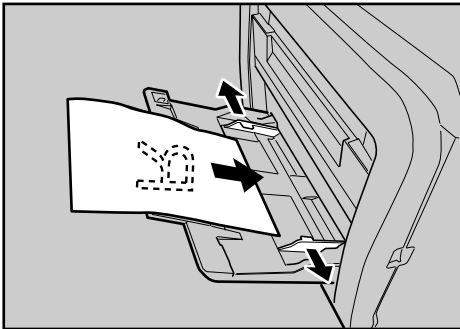
ASI0215

Legal サイズやそれ以上の長さの用紙をセットするときは、延長ガイドを引き出します。



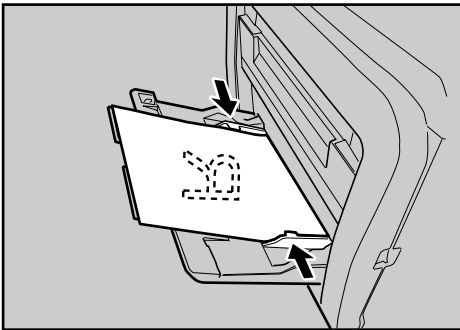
ASI0225

- 2 用紙ガイドを広げ、印刷する面を下にして、用紙の先端が突き当たるまで差し込みます。



AS1023S

- 3 用紙ガイドを用紙に押し当てます。



AS1024S

5

↓ 補足

- セットした用紙が手差しトレイガイドの上限表示を超えていないことを確認してください。
- 用紙の種類およびサイズの設定については、「定形サイズ of 用紙を指定する」「不定形サイズ of 用紙を指定する」「用紙の種類を指定する」を参照してください。

目 参照

- P.77 「定形サイズ of 用紙を指定する」
- P.78 「不定形サイズ of 用紙を指定する」
- P.79 「用紙の種類を指定する」

封筒をセットする

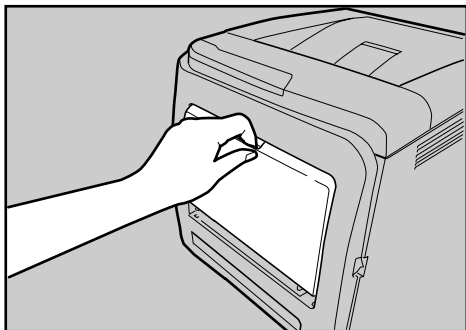
手差しトレイに封筒をセットする方法を説明します。

★ 重要

- 封筒をおさえて中の空気を抜いてからセットしてください。
- 印刷面を下にし、短辺側にフラップ（ふた）がある場合は、開いた状態のフラップを手前にして、セットしてください。フラップが長辺側にある場合は、閉じた状態のフラップがトレイ奥側に向かって左側になるようにセットしてください。
- 封筒の種類によっては、シワが発生するなど、正しく印刷されないことがあります。

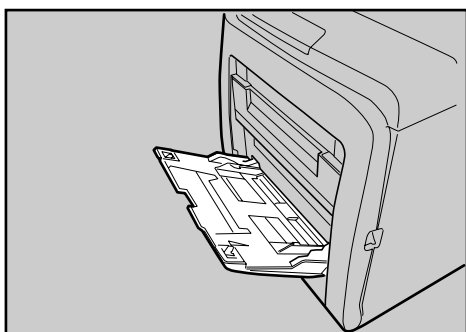
- セットする封筒のサイズと種類は1種類にしてください。
- 正しく保管されていない封筒を使用した場合、しわや印刷品質の低下の原因になることがあります。

1 手差しトレイの中央部分をもち、手前に引きます。



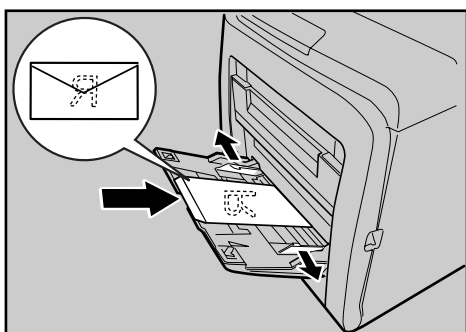
ASI020S

手差しトレイが開きます。



ASI021S

2 印刷面を下にして、封筒をセットします。



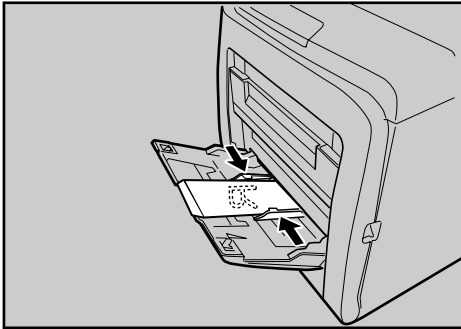
ASI405S

封筒のフラップ（ふた）の位置により、セット方向が変わります。

短辺側にフラップがある場合は、開いた状態のフラップを手前に向けます。長辺側にフラップがある場合は、閉じた状態のフラップがトレイ奥側に向かって左側になるようにセットしてください。

セットする封筒の量は、サイドガイド内側にある「厚紙」の積載量のマークを越えないようにしてください。

3 用紙ガイドを封筒に押し当てます。



ASI406S

↓ 補足

- 短辺側にフラップ（ふた）がある場合は、開いた状態のフラップは必ず手前に向けてセットしてください。長辺側にフラップがある場合は、閉じた状態のフラップはトレイ奥側に向かって左側になるようにセットしてください。
- 印刷時のしわの発生を防ぐために、印刷するときは、プリンタードライバーの [基本] タブを選択し、[原稿方向:] で [180度回転] を選択してください。

5

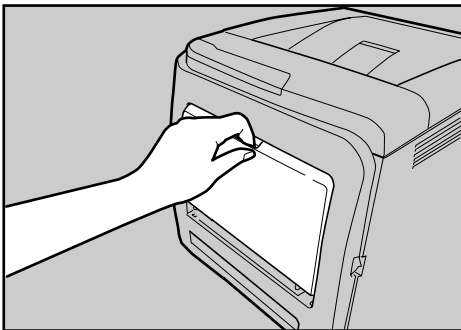
はがきをセットする

手差しトレイにはがきをセットする方法を説明します。

★ 重要

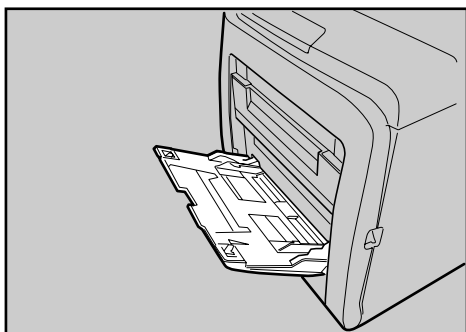
- 印刷面を下にしてセットしてください。

1 手差しトレイの中央部分をもち、手前に引きます。



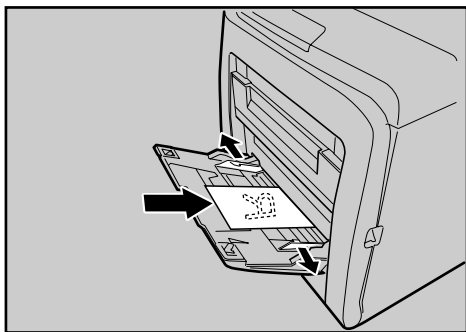
ASI020S

手差しトレイが開きます。



ASI021S

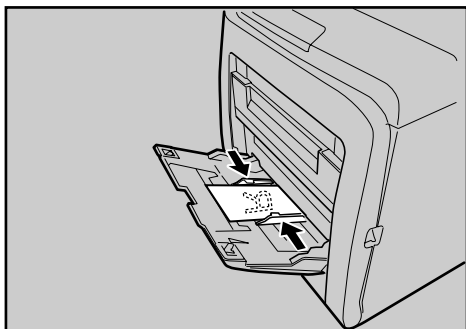
2 印刷面を下にして、はがきをセットします。



ASI407S

セットするはがきの量は、サイドガイド内側にある「厚紙」の積載量のマークを越えないようにしてください。

3 用紙ガイドをはがきに押し当てます。



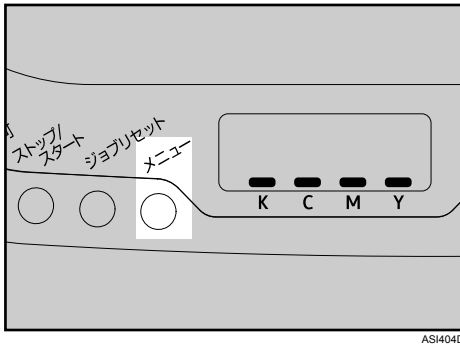
ASI408S

5

定形サイズの内紙を指定する

操作部で定形サイズの内紙サイズを指定する方法を説明します。

- 1 操作部の【メニュー】キーを押します。



- 2 [▼] [▲] キーを押して【ヨウシセッテイ】を表示させ、【#OK】キーを押します。

メニュー：
ヨウシセッテイ

- 3 [▼] [▲] キーを押して【1. ヨウシサイズ】を表示させ、【#OK】キーを押します。

ヨウシセッテイ：
1. ヨウシサイズ

- 4 [▼] [▲] キーを押して【3. テサシトレイ】を選択し、【#OK】キーを押します。

1. ヨウシサイズ：
3. テサシトレイ

- 5 [▼] [▲] キーを押して用紙サイズを選択し、【#OK】キーを押します。

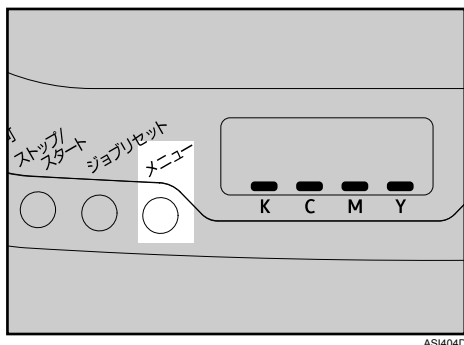
3. テサシトレイ：
*A6 タテ

- 6 【メニュー】キーを押します。
通常の画面に戻ります。

不定形サイズの内紙を指定する

操作部で不定形サイズの内紙サイズを指定する方法を説明します。

- 1 操作部の [メニュー] キーを押します。



5

- 2 [▼] [▲] キーを押して [ヨウシセッテイ] を表示させ、[#OK] キーを押します。

メニュー：
ヨウシセッテイ

- 3 [▼] [▲] キーを押して [1. ヨウシサイズ] を表示させ、[#OK] キーを押します。

ヨウシセッテイ：
1. ヨウシサイズ

- 4 [▼][▲]キーを押して[3. テサシトレイ]を選択し、[#OK]キーを押します。

1. ヨウシサイズ：
3. テサシトレイ

- 5 [▼] [▲] キーを押して [フテイケイ (カスタム)] を選択し、[#OK] キーを押します。

3. テサシトレイ：
フテイケイ (カスタム)

- 6 [▼] [▲] キーを押して [mm] または [inch] を選択し、[#OK] キーを押します。

フテイケイ (カスタム)：
*mm

- 7 [▼] [▲] キーを押して用紙の幅を入力し、[#OK] キーを押します。

フテイケイ (カスタム):
ヨコ 90. 0mm

[▼] [▲] キーを押し続けると、数値を 1mm、または 0.01inch 単位で変更できます。

- 8 [▼] [▲] キーを押して用紙の長さを入力し、[#OK] キーを押します。

フテイケイ (カスタム):
タテ 148. 0mm

[▼] [▲] キーを押し続けると、数値を 1mm、または 0.01inch 単位で変更できます。

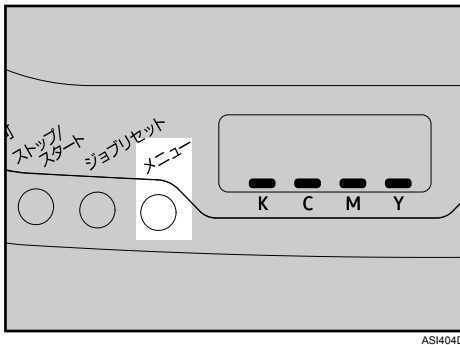
- 9 設定内容を確認し、[メニュー] キーを押します。

通常の画面に戻ります。

用紙の種類を指定する

操作部で用紙の種類を指定する方法を説明します。

- 1 操作部の [メニュー] キーを押します。



- 2 [▼] [▲] キーを押して [ヨウシセッテイ] を表示させ、[#OK] キーを押します。

メニュー:
ヨウシセッテイ

- 3 [▼] [▲] キーを押して [2. ヨウシシュルイ] を表示させ、[#OK] キーを押します。

ヨウシセッテイ:
2. ヨウシシュルイ

- 4 [▼] [▲] キーを押して [3. テサシトレイ] を選択し、[#OK] キーを押します。

2. ヨウシシュルイ:
テサシトレイ

- 5 [▼] [▲] キーを押して用紙種類を選択し、[#OK] キーを押します。

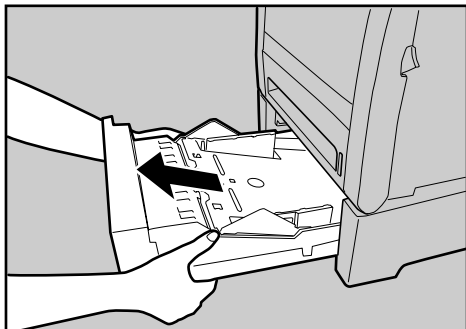
3. テサシトレイ：
*フツウシ

- 6 [メニュー] キーを押します。
通常の画面に戻ります。

トレイ 2 に用紙をセットする

ここでは、トレイ 2 に用紙をセットする方法を説明します。

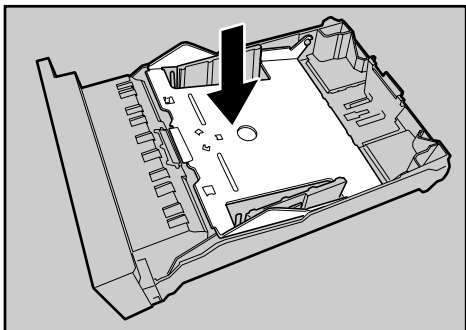
- 1 トレイ 2 をゆっくりと引き出し、途中から両手で持って引き抜きます。



ASI014S

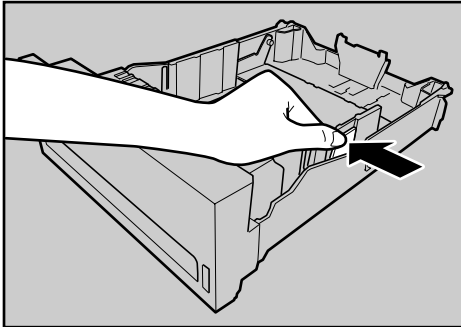
引き抜いたトレイは水平な場所に置いてください。

- 2 底板をカチッと音がするまで押し込みます。



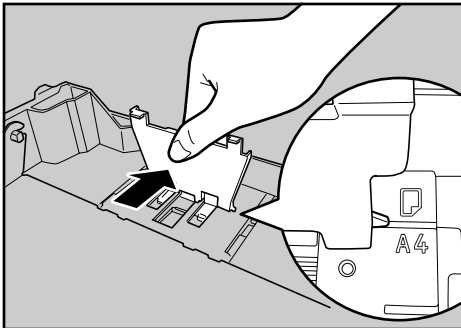
ASH077S

- 3** サイドガイドのクリップをつまみながら、セットする用紙サイズに合わせます。



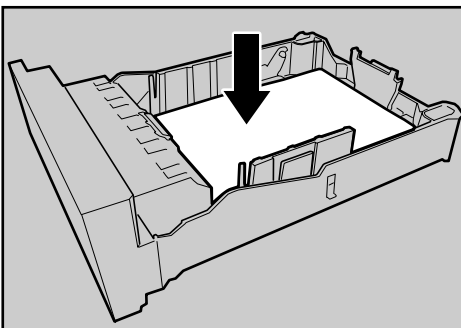
ASH078S

- 4** エンドガイドのクリップをつまみながら、矢印を用紙サイズに合わせます。



ASH097S

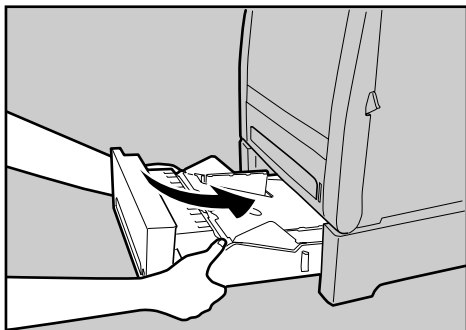
- 5** 新しい用紙をそろえ、印刷する面を上にしてセットします。
セットする用紙の量は、給紙トレイ内側にある上限表示を越えないようにしてください。



ASH080S

5

6 トレイを持ち上げて差し込み、レールに沿って押し込みます。



紙づまりを防ぐため、きちんとトレイを閉めてください。

↓ 補足

- トレイ2にセットできる用紙については、「使用できる用紙の種類とサイズ」を参照してください。
- トレイ2の用紙サイズおよび用紙種類の設定方法については、「定形サイズの用紙を指定する」「用紙の種類を指定する」を参照してください。

目 参照

- P.43 「使用できる用紙の種類とサイズ」
- P.68 「定形サイズ of 用紙を指定する」
- P.70 「用紙の種類を指定する」

6. 消耗品の交換

消耗品の交換方法について説明します。

消耗品はお早めにお求めくださることをお勧めします。

消耗品をお買い求めの際は、P.145 「消耗品一覧」を参照してください。

トナーカートリッジを交換する

トナーカートリッジの交換方法に関する説明です。

⚠ 警告



- トナー（使用済みトナーを含む）または、トナーの入った容器を火中に投入しないでください。トナー粉がはねて、やけどの原因になります。



- トナー（使用済みトナーを含む）または、トナーの入った容器は、火気のある場所に保管しないでください。引火して、やけどや火災の原因になります。

⚠ 注意



- トナー（使用済みトナーを含む）または、トナーの入った容器は、子供の手に触れないようにしてください。もし子供が誤ってトナーを飲み込んだ場合は、直ちに医師の診断を受けてください。



- トナー（使用済みトナーを含む）を吸い込んだ場合は、多量の水でうがいをし、空気の新鮮な場所に移動してください。必要に応じて医師の診断を受けてください。



- トナー（使用済みトナーを含む）が目に入った場合は、直ちに大量の水で洗浄してください。必要に応じて医師の診断を受けてください。



- トナー（使用済みトナーを含む）を飲み込んだ場合は、胃の内容物を大量の水で希釈してください。必要に応じて医師の診断を受けてください。



- 紙づまりの処置やトナー（使用済みトナーを含む）を補給または交換するときは、トナーで衣服や手などを汚さないように注意してください。トナーが手などの皮膚についた場合は、石鹸水でよく洗い流してください。
- 衣服についた場合は、冷水で洗い流してください。温水で洗うなど加熱するとトナーが布に染み付き、汚れが取れなくなることがあります。



・トナー容器を無理に開けないでください。トナーが飛び散った場合、トナーを吸い込んでしまったり、服や手を汚す原因となります。



・上カバーを開閉する際、指挟み、指のけがに注意してください。

◆ トナーカートリッジの交換時期

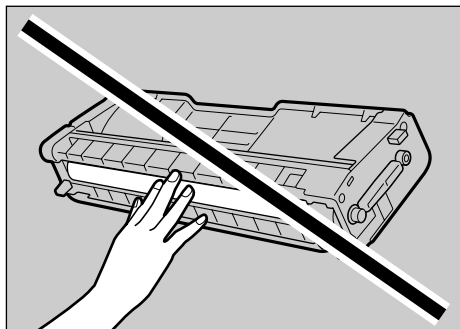
操作部に次のメッセージが表示されたときは、新しいトナーカートリッジに交換してください。

*カートリッジコウカン

*には、各色（C、M、Y、K）が表示されます。

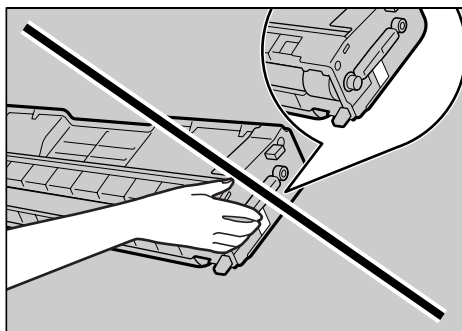
★重要

- ・トナーカートリッジは冷暗所に保管してください。
- ・実際に印刷できる枚数は、画像の量、濃度、一度に印刷する枚数、用紙の種類、用紙サイズ、気温や湿度など環境によって異なります。
- ・印刷品質を保つため、純正トナーの使用をお勧めします。
- ・商品本来の性能を発揮させるために、リコー純正の消耗品をご使用ください。純正品以外の消耗品をご使用になると、印刷品質の低下をはじめ本来の性能を発揮できない場合があります。純正品以外の消耗品をご使用になって生じた不具合の対応は、無償保証期間中あるいは保守契約期間中であっても有償となる場合があります。（純正品以外の消耗品の使用がすべて不具合を起こすわけではありませんが、ご使用にあたっては十分ご注意ください。）
- ・機械の中にゼムクリップ、ホッチキスの針、その他の小さな金属片を落とさないようにしてください。
- ・カバーが外れた状態で、長時間トナーカートリッジを直射日光の当たる場所に置かないでください。
- ・トナーカートリッジの感光体部分（下図の白い部分）には触れないでください。



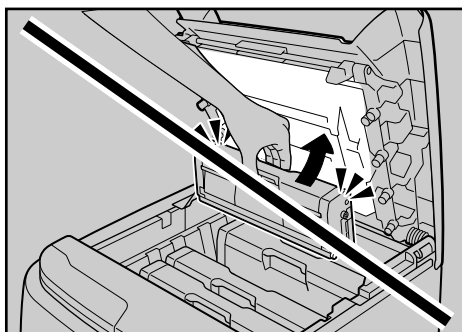
BAA162S

- トナーカートリッジの側面にある ID チップ（下図の白い部分）には触れないでください。



AS1600S

- トナーカートリッジを取り外すときは、上カバーの下側にあるレーザースキャナユニット（下図の白い部分）に触れないよう注意してください。

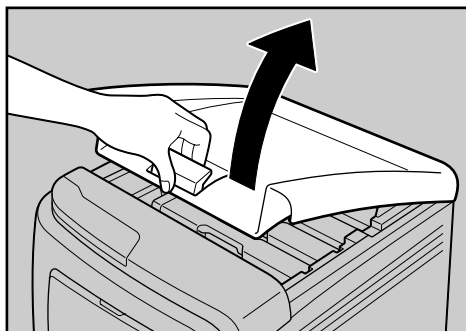


ASH106S

↓ 補足

- シアン、マゼンタ、イエローのトナーがなくなった場合、ブラックのトナーを使って白黒印刷ができます。プリンタードライバーで、カラーモードを白黒に変更して印刷してください。
- ブラックのトナーがなくなった場合、ブラックのトナーカートリッジを交換しないと白黒印刷もカラー印刷もできません。

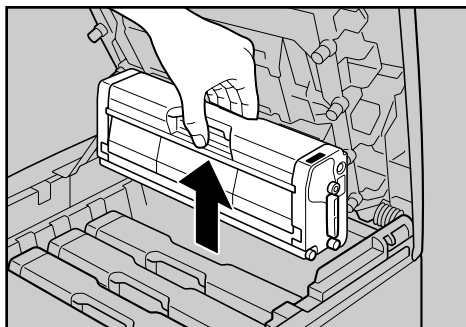
1 上カバー開閉レバーを引き、上カバーをゆっくりと開けます。



AS1412S

奥から、シアン (C)、マゼンタ (M)、イエロー (Y)、ブラック (K) の順にトナーカートリッジがセットされています。

- 2** ご使用になったトナーカートリッジを、中央の持ち手部分を持って、ゆっくりと垂直に引き上げます。

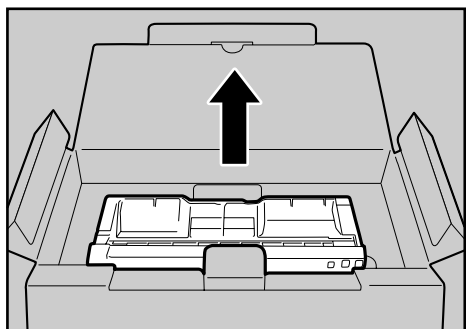


ASH105S

- ・取り出したトナーカートリッジは振らないでください。トナーが飛び散る可能性があります。
- ・床等を汚さないよう、取り出したトナーカートリッジは紙の上等に置いてください。
- ・各トナーカートリッジには各色のラベルが付いています。

6

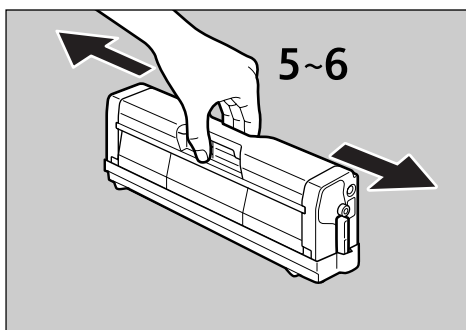
- 3** 新しいトナーカートリッジを箱から取り出し、ビニール袋から取り出します。



ASH006S

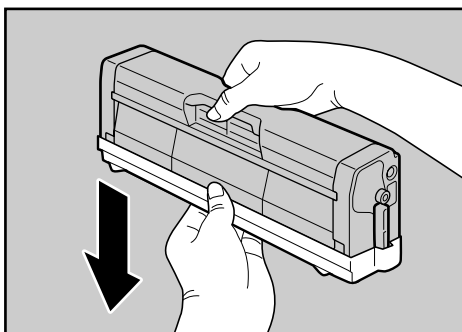
カートリッジ側面の ID チップに触れないように、ビニール袋からトナーカートリッジを取り出してください。

- 4** トナーカートリッジの取っ手を持ち、左右に 5、6 回振ります。

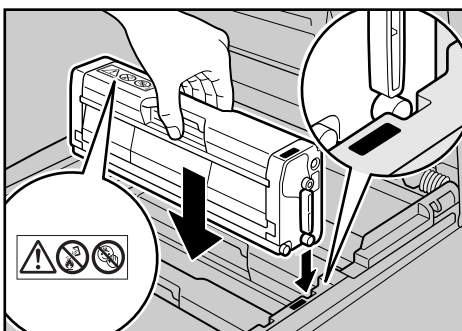


ASH601S

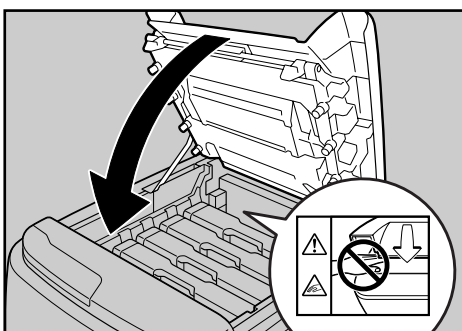
振ることでカートリッジ内部のトナーが均一になり、印刷品質が良くなります。

5 トナーカートリッジから保護カバーを取り外します。

ASH008S

6 トナーの色と差し込む場所を確認し、トナーカートリッジをまっすぐゆっくりと差し込みます。

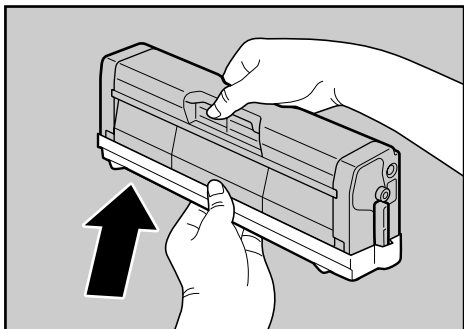
ASH009S

7 上カバーを、カバー中央部分を両手で持ち、ゆっくりと閉じます。指をはさまないように気をつけてください。

ASH102S

トナーが補給されるまでしばらくお待ちください。
操作部の印刷可ランプが点滅している間は電源を切らないでください。

- 8 古いトナーカートリッジに手順 5 で取り外した保護カバーを取り付けます。保護カバーは必ず取り付けてください。その後、トナーカートリッジをビニール袋に入れ、箱に戻します。



ASH061S

↓ 補足

- リサイクルならびに環境保全のため、使用済みトナーカートリッジには必ず保護カバーを付けるようにしてください。保護カバーを忘れると、トナーカートリッジが再生できなくなります。
- 使用済みのトナーカートリッジの回収の仕組みに基づく回収を行っておりますので、回収にご協力ください。詳しくは、お買い上げの販売店または最寄りのサービス実施店にお問い合わせください。

廃トナーボトルを交換する

廃トナーボトルの交換方法に関する説明です。

⚠ 警告



- ・搬送ユニット取り外しの際は、主電源を切って、30分以上経過してから作業してください。



- ・トナー（使用済みトナーを含む）または、トナーの入った容器を火中に投入しないでください。トナー粉がはねて、やけどの原因になります。



- ・トナー（使用済みトナーを含む）または、トナーの入った容器は、火気のある場所に保管しないでください。引火して、やけどや火災の原因になります。

⚠ 注意



- ・機械内部には高温の部分があります。「高温注意」のラベルの貼ってある周辺には触れないでください。やけどの原因になります。



- ・トナー（使用済みトナーを含む）または、トナーの入った容器は、子供の手に触れないようにしてください。もし子供が誤ってトナーを飲み込んだ場合は、直ちに医師の診断を受けてください。

◆ 廃トナーボトルの交換時期

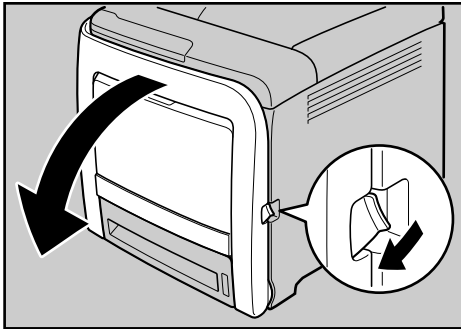
操作部に次のメッセージが表示されたときは、新しい廃トナーボトルに交換してください。

ハイトナーボトルヲ
コウカンシテクダサイ

★ 重要

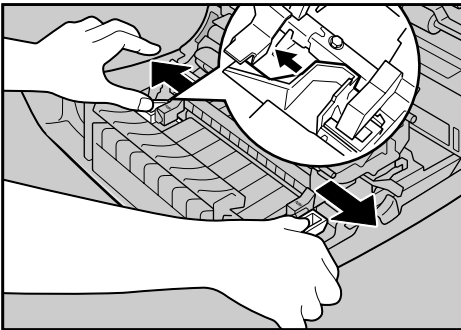
- ・廃トナーボトルの再利用はできません。
- ・廃トナーボトルは消耗品ですので、常に予備のボトルを購入しておかれることをお勧めします。
- ・廃トナーボトルを取り出すときは、トナー粉が飛び散らないよう注意してください。
- ・廃トナーボトルを取り出すときは、水平に保ったまま取り出してください。
- ・プリンターから廃トナーボトルを取り出すときは、床等を汚さないよう紙等を敷いて作業してください。
- ・廃トナーボトル交換後、電源を入れる前に、搬送ユニットがセットされているか確認してください。セットされていない場合、電源を入れる前に必ずセットしてください。

- 1 前カバー開閉レバーを手前に引き、前カバーを両手でゆっくりと開けます。



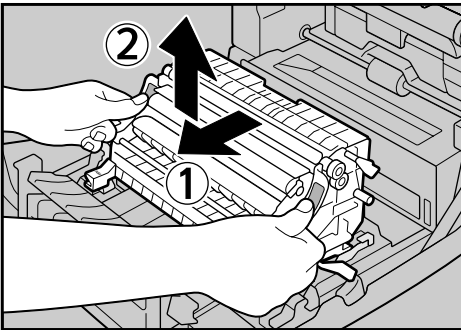
ASI025S

- 2 前カバーの両側にある緑色のレバーを左右に引っ張ります。



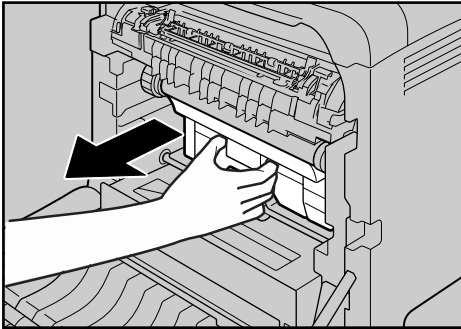
ASI026S

- 3 搬送ユニットの両側にある緑色の部分をつかみ、持ち上げます。



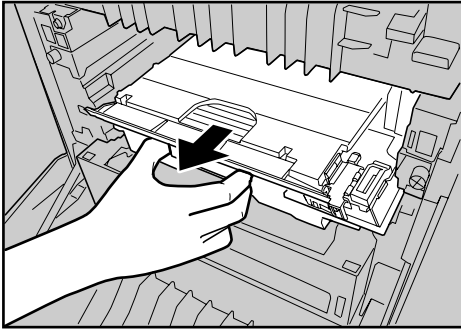
ASI027S

- 4** ご使用になった廃トナーボトルの中央の取っ手を持ち、傾けないように注意して、ゆっくりと少し引き出します。

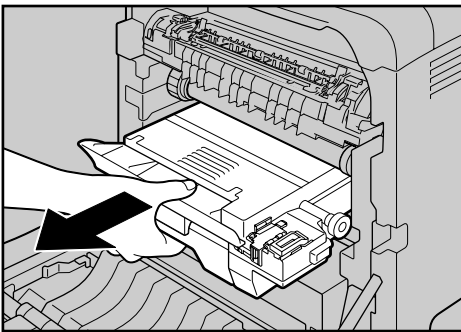


ASI028S

- 5** 廃トナーボトルを半分ほど引き出し、ボトルをしっかりとつかんでまっすぐに引き抜きます。

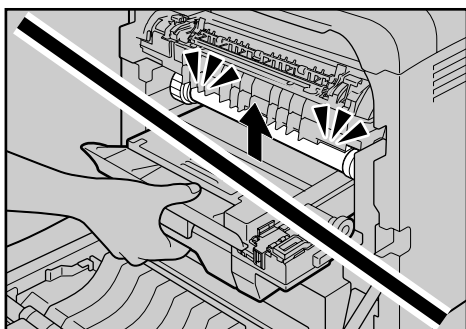


ASI029S



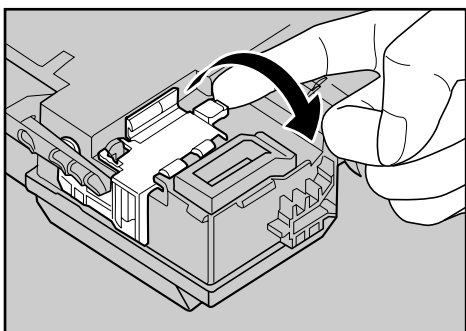
ASI030S

廃トナーボトルを引き抜くときは、持ち上げないようにしてください。ボトルが中間転写ユニット（下図の白い部分）に当たると、印刷品質低下の原因になることがあります。

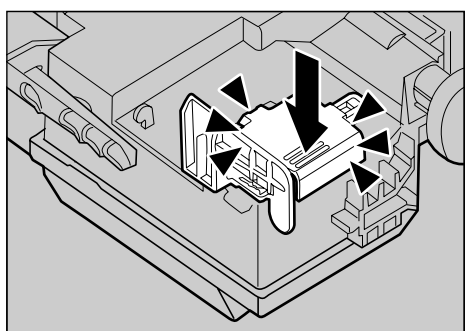


ASI031S

6 ボトルキャップを閉めます。



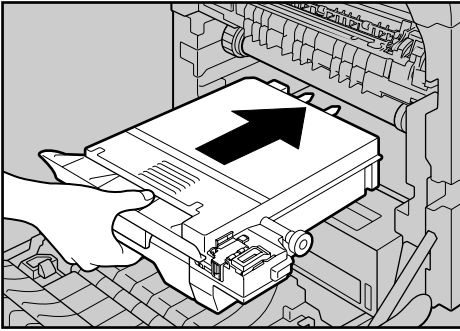
ASI089S



BAA063S

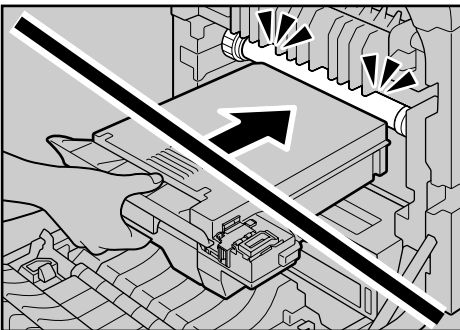
7 新しい廃トナーボトルの中央を持って、本体に半分までゆっくりと差し込みます。

ボトルキャップは開けた状態にしておきます。



ASI032S

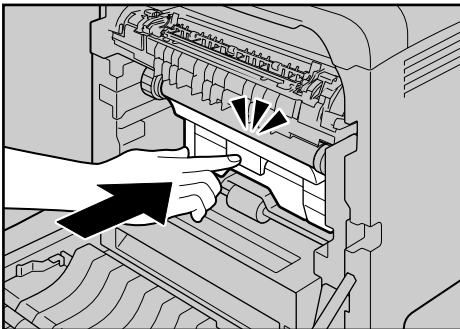
廃トナーボトルを差し込むときは、持ち上げないようにしてください。ボトルが中間転写ユニット（下図の白い部分）に当たると、印刷品質の低下の原因になることがあります。



ASI033S

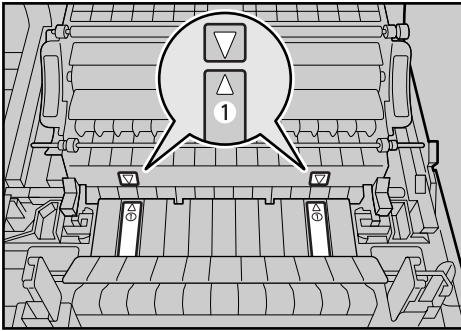
8 廃トナーボトルを押して、カチッと音がするまでゆっくりと最後まで押し込みます。

緑色の部分を押し、最後まで押し込みます。

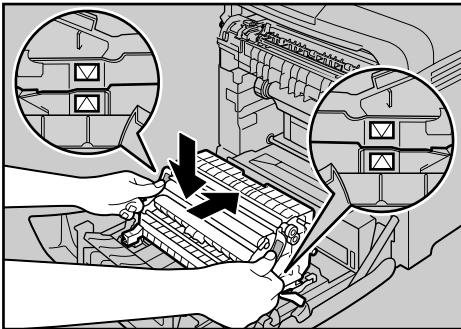


ASI034S

- 9 搬送ユニットの▽と前カバーの△を合わせて搬送ユニットを前カバーに置きます。

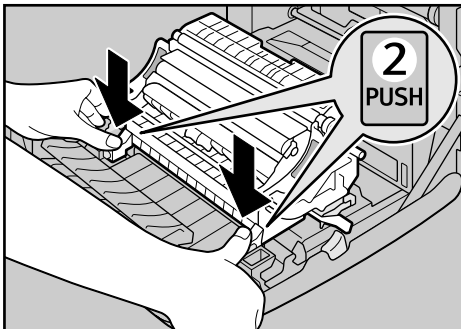


ASI117S



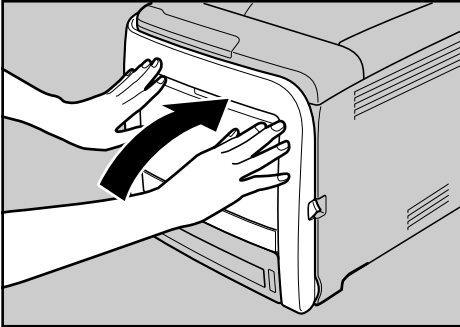
ASI035S

- 10 緑色の「PUSH」マークをカチッと音がするまで押します。



ASI036S

- //** 前カバーを両手でゆっくりと押し上げて閉じます。
前カバーを閉じるときは、カバーの上のほうをしっかりと押してください。



ASIO72S

中間転写ベルトを交換する

◆ 中間転写ベルトの交換時期

操作部に次のメッセージが表示されたときは、新しい中間転写ベルトに交換してください。

テンシャベルトコウカン

中間転写ベルトの交換は、サービス実施店に依頼してください。

定着ユニットを交換する

◆ 定着ユニットの交換時期

操作部に次のメッセージが表示されたときは、新しい定着ユニットに交換してください。

テイチャクユニットヲ コウカンシテクダサイ

定着ユニットの交換は、サービス実施店に依頼してください。

7. 清掃

本機の清掃について説明します。

清掃するときの注意

プリンターを清掃するときの注意事項です。

⚠ 警告



- ・本書で指定している部分以外のカバーやねじは外さないでください。機械内部には電圧の高い部分やレーザー光源があり、感電や失明の原因になります。機械内部の点検・調整・修理はサービス実施店に依頼してください。
- ・この機械を改造しないでください。火災や感電の原因になります。また、レーザー放射により失明の恐れがあります。

⚠ 注意



- ・機械を移動する場合は、必ず電源プラグをコンセントから抜いて行ってください。コードが傷つき、火災や感電の原因になります。



- ・連休等で長期間ご使用にならないときは、安全のため必ず電源プラグをコンセントから抜いてください。



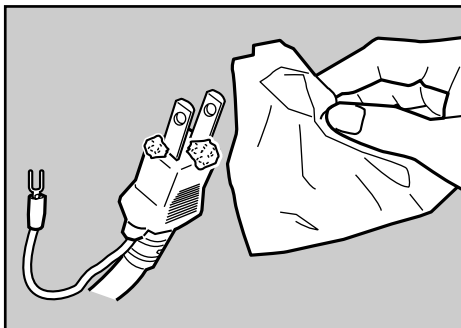
- ・お手入れの際は安全のために電源プラグをコンセントから抜いて行ってください。



- ・機械内部には高温の部分があります。「高温注意」のラベルの貼ってある周辺には触れないでください。やけどの原因になります。



- ・電源プラグは年に1回以上コンセントから抜いて、プラグの刃と刃の周辺部分を清掃してください。ほこりがたまると、火災の原因になります。



ZKDH700J

プリンターを良好な状態に保ち、きれいに印刷するために、定期的に清掃してください。まず、やわらかい布で空拭きします。空拭きで汚れが取れないときは、やわらかい布を水でぬらし、固く絞ってから拭いてください。水でも取れない汚れは、中性洗剤を使って拭き、水拭きして、そのあと空拭きし、水気を十分に取ります。

★重要

- ベンジンやシンナーなどの揮発性の薬品を使用したり、殺虫剤をかけたりしないでください。変形、変色、ひび割れの原因となります。
- プリンターの内部にほこりや汚れがあるときは、乾いた清潔な布で拭いてください。
- 機械の中にゼムクリップ、ホッチキスの針、その他の小さな金属片を落とさないようにしてください。

トナー濃度センサーを清掃する

操作部に以下のメッセージが表示されたときは、トナー濃度センサーを清掃してください。

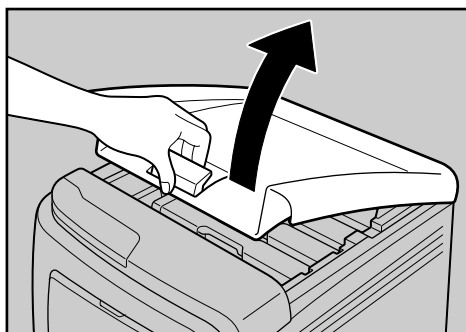
トナーノードセンサーノ
セイソウガヒツヨウデス

⚠ 注意



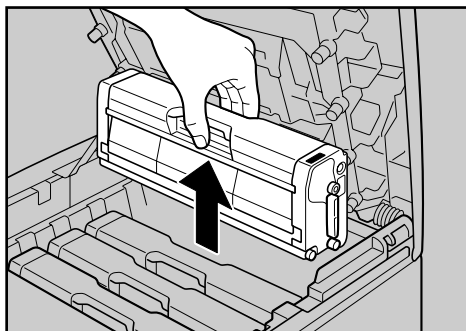
・上カバーを開閉する際、指挟み、指のけがに注意してください。

1 上カバー開閉レバーを引き、上カバーをゆっくりと開けます。



ASH412S

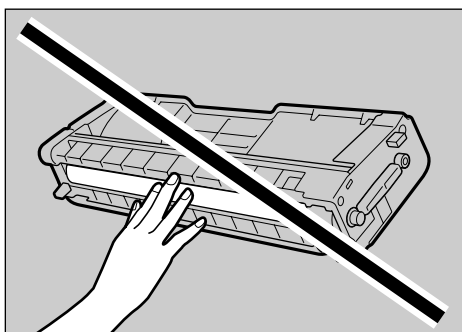
2 シアのトナーカートリッジを、中央の持ち手部分を持って、ゆっくりと垂直に引き上げて取り出します。



ASH410S

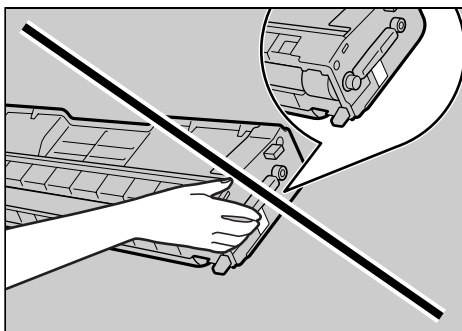
- ・各トナーカートリッジには各色のラベルが付いています。
- ・取り出したトナーカートリッジは振らないでください。トナーが飛び散る可能性があります。
- ・床等を汚さないよう、取り出したトナーカートリッジは紙の上等に置いてください。

- ・トナーカートリッジの感光体部分（下図の白い部分）には触れないでください。



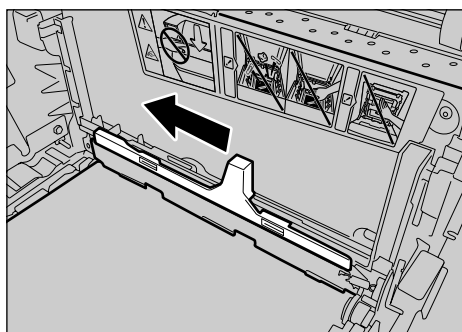
BAA162S

- ・トナーカートリッジの側面にある ID チップ（下図の白い部分）には触れないでください。



AS1600S

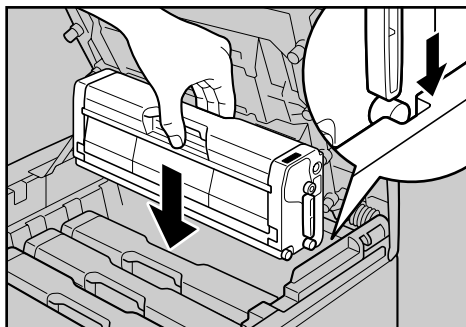
- 3** トナー濃度センサーの清掃レバーを左方向へ1回だけスライドさせます。



BAA079S

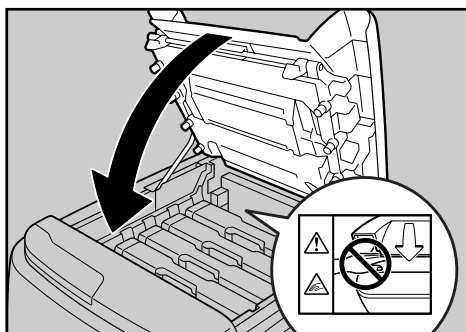
レバーは1回だけ動かしてください。

- 4** 手順 **2** で取り外したシアンのトナーカートリッジを、まっすぐゆっくりと差し込みます。



ASH063S

- 5** 上カバーを、カバー中央部分を両手で持ち、ゆっくりと閉じます。指をはさまないように気をつけてください。



AS1102S

フリクションパッドと給紙コ口を清掃する

フリクションパッドや給紙コ口が汚れると、用紙が多重送りされたり、つまったりする原因になります。その場合、フリクションパッドと給紙コ口を清掃します。

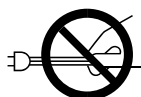
⚠️ 注意



- ・プリンター本体の重さは、約 28kg あります。
- ・機械を移動するときは、両側面の中央下部にある取っ手を 2 人で持ち、ゆっくりと体に負担がかからない状態で持ち上げてください。無理をして持ち上げたり、乱暴に扱って落としたりすると、けがの原因になります。



- ・機械を移動する場合は、必ず電源プラグをコンセントから抜いて行ってください。コードが傷つき、火災や感電の原因になります。



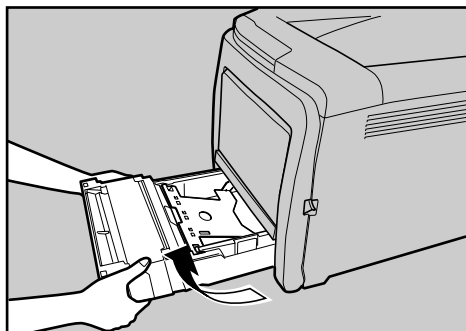
- ・電源プラグを抜くときは、必ず電源プラグを持って抜いてください。電源コードを引っばらないでください。コードが傷つき、火災や感電の原因になります。

7

★ 重要

- ・アルコールや洗剤などは使わないでください。

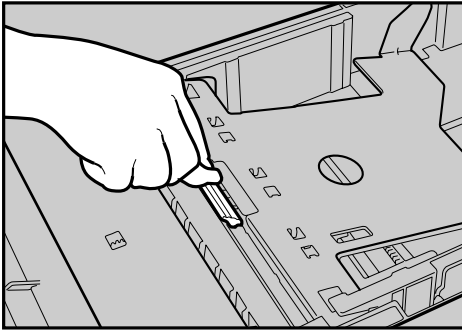
- 1 本機の電源を切ります。
- 2 電源プラグをコンセントから抜き、ケーブルを本機から取り外します。
- 3 給紙トレイを前面を持ち上げてゆっくりと引き出し、途中から両手で持って引き抜きます。



ASI005S

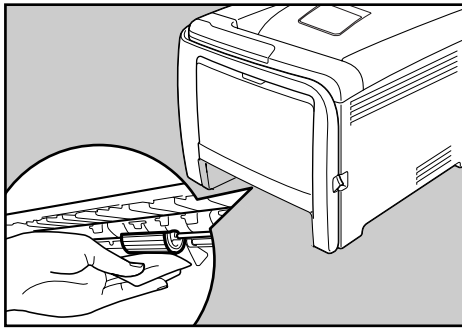
引き抜いたトレイは水平な場所に置いてください。また、トレイに用紙が入っている場合は、用紙を取り出してください。

- 4 水でぬらし固く絞ったやわらかい布で、フリクションパッドを拭きます。



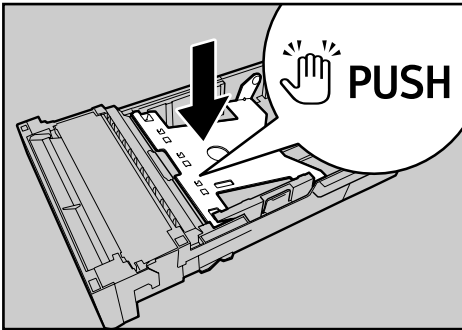
ASI061S

- 5 水でぬらし固く絞ったやわらかい布で、給紙コ口のゴムの部分を拭きます。そのあと空拭きし、水気を十分に取ります。



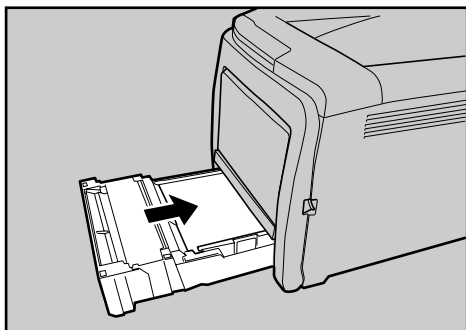
ASI070S

- 6 底板の「PUSH」部分を、ロックされる位置まで押し下げます。



ASI006S

- 7 給紙トレイを水平に差し込み、レールに沿ってゆっくりと押し込みます。



ASI0105

- 8 電源プラグをコンセントに差し込み、ケーブルを接続します。

- 9 本機の電源を入れます。

補足

- オプションの増設トレイ（トレイ2）を使用している場合は、給紙トレイと同様にフリクションパッドと給紙コロを清掃してください。
- 清掃しても用紙が多重送りされたり、つまったりする場合は、サービス実施店に連絡してください。

レジストローラー周辺と給紙トレイを清掃する

標準紙以外の用紙を使用したときなど、多くの紙粉が出てレジストローラーの周辺が汚れることがあります。

紙粉によって印刷結果に部分的な白ヌケが起きるときは、レジストローラー周辺の紙粉を清掃してください。

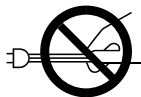
⚠ 注意



- ・機械内部には高温の部分があります。「高温注意」のラベルの貼ってある周辺には触れないでください。やけどの原因になります。



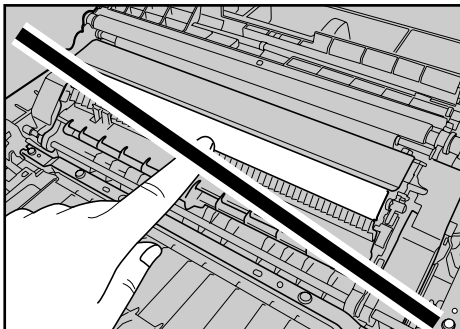
- ・レジストローラー周辺の清掃は、プリンターの電源が切れていて、プリンター本体が常温であることを確認してから行ってください。やけどの原因になります。



- ・電源プラグを抜くときは、必ず電源プラグを持って抜いてください。電源コードを引っばらないでください。コードが傷つき、火災や感電の原因になります。

★ 重要

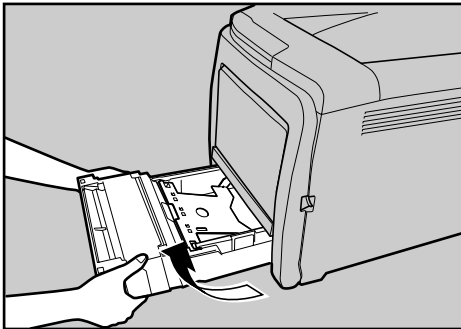
- ・アルコールや洗剤などは使わないでください。
- ・清掃時に転写ローラー部分には触れないでください。



1 本機の電源を切ります。

2 電源プラグをコンセントから抜き、ケーブルを本機から取り外します。

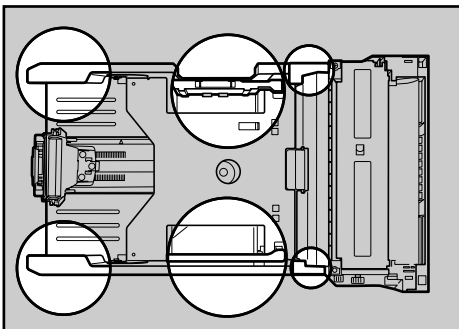
- 3** 給紙トレイを前面を持ち上げてゆっくりと引き出し、途中から両手で持って引き抜きます。



ASI005S

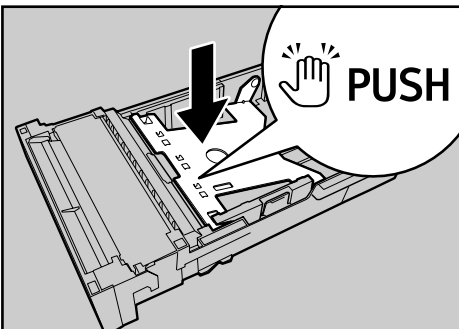
引き抜いたトレイは水平な場所に置いてください。また、トレイに用紙が入っている場合は、用紙を取り出してください。

- 4** 給紙トレイ内部を布で拭きます。



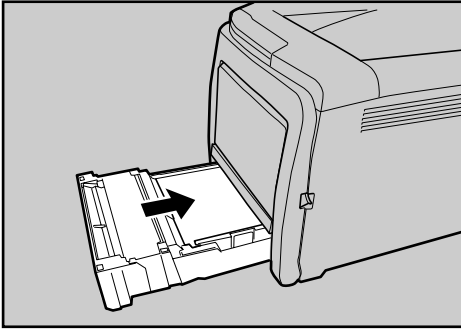
ASI112S

- 5** 底板の「PUSH」部分を、ロックされる位置まで押し下げます。



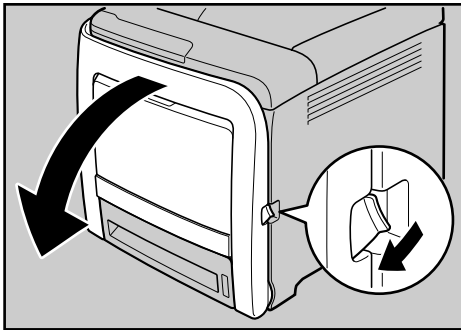
ASI006S

- 6 給紙トレイを水平に差し込み、レールに沿ってゆっくりと押し込みます。



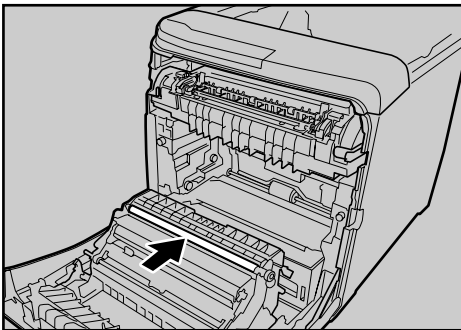
ASI010S

- 7 前カバー開閉レバーを手前に引いて、前カバーを両手でゆっくりと開けます。



ASI025S

レジストローラーは図の矢印の先の位置にセットされています。



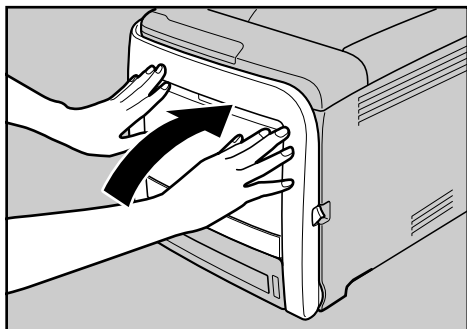
ASI062S

紙づまりの処理を行った後の印刷物が汚れる場合は、レジストローラーを清掃してください。

- 8 布で金属のレジストローラーを拭きます。

9 前カバーを両手でゆっくりと押し上げて閉じます。

前カバーを閉じるときは、カバーの上の方をしっかりと押してください。



ASI072S

10 電源プラグをコンセントに差し込み、ケーブルを接続します。

11 本機の電源を入れます。

8. 困ったときには

困ったときの対処方法や思いどおりに印刷できないときの対処方法について説明します。

操作部にメッセージが表示されたとき

主なメッセージについて説明します。その他のメッセージが表示されたときは、メッセージにしたがって対処してください。

状態表示メッセージ

メッセージ	状態
インサツデキマス	印刷可能な状態です。
インサツチュウデス	印刷実行中です。
ウェイティング	データ待ち状態です。
オフライン	プリンターがオフラインの状態です。 印刷を実行するときは、操作部の [ストップ/スタート] キーを押してオンライン状態にしてください。
オマチクダサイ	準備中です。 「インサツデキマス」と表示されるまでお待ちください。
ジョブリセットチュウ	印刷ジョブをリセット中です。 「インサツデキマス」と表示されるまでお待ちください。

メッセージ

メッセージ	原因	対処方法
# カートリッジコウカン	表示されたカラー # (C、M、Y、K) のトナーがなくなりました。	表示されたカラーのトナーカートリッジを交換してください。 詳しくは、P83 「トナーカートリッジを交換する」を参照してください。
# カートリッジヨウイ	表示されたカラー # (C、M、Y、K) のトナーが残りわずかです。	新しいトナーカートリッジを用意してください。

メッセージ	原因	対処方法
# カートリッジヲ タダシクセツシテクダサイ	表示されたカラー（シアン、マゼンタ、イエロー、ブラック）のトナーカートリッジがセットされていないか、正しくセットされていません。	<ul style="list-style-type: none"> 表示されたカラーのトナーカートリッジを正しくセットしてください。 詳しくは、P83「トナーカートリッジを交換する」を参照してください。 トナーカートリッジが正しくセットされていてもエラーメッセージが表示される場合は、乾いた布でトナーカートリッジの表面をやさしく拭き取ってください。
A6: ページフル	印刷データを処理できませんでした。	より高性能のパソコンで印刷をやり直してください。
ウエ / マエカバーヲ シメテクダサイ	上カバーまたは前カバーが開いています。	一度、上カバーまたは前カバーを開けてから閉めてください。
サービスコール XXX デンゲンサイトウニユウ ナオラナイバアイハ レンラクシテクダサイ	コントローラーに異常が発生しました。	主電源を切ってから、再度電源を入れてください。 再度エラーが起きた場合は、サービス実施店にご連絡ください。
ソートデキマセン	パソコンにプリント制御モジュールがないか、プリンタードライバーを使用していない特殊なジョブです。	USBポートまたはLPRポートに変更して印刷してください。
テイチャクユニットヲ タダシクセツシテクダサイ	定着ユニットがセットされていないか、正しくセットされていません。	定着ユニットを正しくセットしてください。 正しくセットされていてもエラーが表示される場合は、サービス実施店にご連絡ください。
テイチャクユニットヲ コウカンシテクダサイ	定着ユニットの交換時期です。	サービス実施店にご連絡ください。
テンシャベルトヲ タダシクセツシテクダサイ	中間転写ベルトがセットされていないか、正しくセットされていません。	中間転写ベルトを正しくセットしてください。 正しくセットされていてもエラーが表示される場合は、サービス実施店にご連絡ください。
テンシャベルトコウカン	転写ベルトの交換時期です。	サービス実施店にご連絡ください。
トナーノウドセンサーノ セイソウガヒツヨウデス	色ずれ補正に失敗しました。	トナー濃度センサーを清掃してください。 詳しくは、P101「トナー濃度センサーを清掃する」を参照してください。

メッセージ	原因	対処方法
トレイ#ノセツテイヲヘンコウ (マタハキョウセイインサツ)	表示のトレイ#(1、2、テサシ)の用紙サイズまたは用紙種類が、操作部やプリンタードライバで指定した用紙サイズまたは用紙種類と異なります。	表示されたトレイに必要な用紙サイズと用紙種類の用紙をセットし、操作部またはプリンタードライバで用紙サイズまたは用紙種類の設定を変更してください。
トレイ#ノヨウシサイズヲヘンコウシテクダサイ	表示されたトレイ#(1、2、テサシ)の用紙サイズが、操作部やプリンタードライバで指定した用紙サイズと異なります。	表示されたトレイに選択したサイズの用紙をセットし、操作部またはプリンタードライバで用紙サイズの設定を変更してください。
トレイ#ノヨウシシュルイヲヘンコウシテクダサイ	表示されたトレイ#(1、2、テサシ)の用紙種類が、操作部やプリンタードライバで指定した用紙種類と異なります。	表示されたトレイに選択した種類の用紙をセットし、操作部またはプリンタードライバで用紙種類の設定を変更してください。
トレイ#ニヨウシヲホキユウシテクダサイ	表示されたトレイ#(1、2、テサシ)に用紙がありません。	表示されたトレイに用紙セットしてください。
トレイ#ヲタダシクセツトシテクダサイ	表示されたトレイ#(1、2)がセットされていないか、適切にセットされていません。	表示されたトレイを正しくセットしてください。
ハイトナーボトルヲコウカンシテクダサイ	廃トナーボトルの交換時期です。	廃トナーボトルを新しいボトルと交換してください。 詳しくは、P89「廃トナーボトルを交換する」を参照してください。
ハイトナーボトルヲタダシクセツトシテクダサイ	廃トナーボトルがセットされていないか、正しくセットされていません。	廃トナーボトルを正しくセットしてください。 正しくセットされていてもエラーが表示される場合は、サービス実施店にご連絡ください。
ヒジュンセイトナー	リコー純正品以外のトナーカートリッジがセットされました。	リコー純正品のトナーカートリッジに交換してください。
ミスフィードカイフクインサツシツパイ	印刷データを回復できませんでした。	印刷をやり直してください。

メッセージ	原因	対処方法
ヨウシミスフィード テサシトレイ	手差しトレイに紙づまりがあります。	つまった用紙を取り除いてください。 詳しくは、P.131「紙づまりの対処」を参照してください。
ヨウシミスフィード トレイ #	表示されたトレイ # (1、2) に紙づまりがあります。	
ヨウシミスフィード ハイシグチ	用紙排紙口付近に紙づまりがあります。	
ヨウシミスフィード ホンタイナイブ	定着ユニットに紙づまりがあります。	
ヨウシミスフィード リョウメンユニット	両面ユニットに紙づまりがあります。	

ランプが点滅、点灯したとき

本機は、機器の状態などを、操作部のランプでお知らせします。各ランプの状態について説明します。

ランプの状態	原因
アラームランプが点灯	通常使用ができません。操作部でエラーの内容を確認してください。
印刷可ランプが点滅	パソコンから送られたデータを受信中、または印刷準備中です。
印刷可ランプが点灯	印刷できる状態です。

印刷がはじまらないとき

確認すること	対処方法
電源が入っていますか？	電源プラグがコンセントとプリンターに確実に差し込まれていることを確認した後、電源スイッチを「On」側にしてください。
アラームランプは点灯していませんか？	点灯しているときは、操作部のエラーメッセージを確認して、エラーの対処をしてください。
用紙はセットされていますか？	給紙トレイまたは手差しトレイに用紙をセットしてください。 詳しくは、P.59 「用紙をセットする」を参照してください。
テスト印刷ができますか？	テスト印刷ができない場合は、本機が故障している可能性があります。サービス実施店に相談してください。 詳しくは、P.25 「テスト印刷する」を参照してください。
イーサネットケーブルまたは USB ケーブルがきちんと接続されていますか？	イーサネットケーブルまたは USB ケーブルがパソコン、プリンターにしっかりと接続されていることを確認してください。
イーサネットケーブルまたは USB ケーブルは適切なものを使用していますか？	使用するイーサネットケーブルまたは USB ケーブルは使用するパソコンの機種によって異なります。適切なケーブルを使用してください。 断線が考えられるときは、ほかのケーブルを接続して確認してください。 詳しくは、P.147 「仕様」を参照してください。
印刷実行後、印刷可ランプが点滅・点灯しますか？	印刷を実行しても印刷可ランプが点滅・点灯しないときは、プリンターにデータが届いていません。 ◆ パソコンとケーブルで接続しているとき 印刷ポートの設定が適切かどうかを確認してください。印刷ポートの確認方法は、P.117 「パソコンと USB ケーブルで直接接続しているとき」を参照してください。 ◆ パソコンとネットワークで接続しているとき ネットワークの管理者に相談してください。

それでも印刷がはじまらないときは、サービス実施店に連絡してください。サービス実施店の所在についてはプリンターをご購入の販売店に確認してください。

パソコンと USB ケーブルで直接接続しているとき

Windows の場合

パソコンと USB ケーブルで直接接続していて、印刷可ランプが点灯または点滅しないときの印刷ポートの確認方法は以下のとおりです。


USB インターフェースで接続しているときは、USB00 (n) *1 が設定されているか確認します。

*1 (n) はプリンターの接続台数によって異なります。

■ Windows 2000 の場合

- 1 [スタート] ボタンをクリックし、[設定] をポイントし、[プリンタ] をクリックします。
- 2 本機のアイコンをクリックして反転表示させ、[ファイル] メニューの [プロパティ] をクリックします。
- 3 [ポート] タブをクリックします。
- 4 [印刷するポート] ボックスで正しいポートが選択されているか確認します。LPT1 など、正しく設定されていない場合は、再度ドライバーのインストールを行ってください。


☰ 参照

- ・インストールやポートの設定の詳細については、『ソフトウェアガイド』「印刷するための準備」を参照してください。

■ Windows XP Professional、Windows Server 2003 の場合

- 1 [スタート] ボタンから [プリンタと FAX] を選択します。
- 2 本機のアイコンをクリックして反転表示させ、[ファイル] メニューの [プロパティ] をクリックします。
- 3 [ポート] タブをクリックします。
- 4 [印刷するポート] ボックスで正しいポートが選択されているか確認します。LPT1 など、正しく設定されていない場合は、再度ドライバーのインストールを行ってください。


☰ 参照

- ・インストールやポートの設定の詳細については、『ソフトウェアガイド』「印刷するための準備」を参照してください。

■ Windows XP Home Edition の場合

- 1 [スタート] ボタンから [コントロールパネル] を表示します。
- 2 [プリンタとその他のハードウェア] をクリックします。
- 3 [プリンタと FAX] をクリックします。
- 4 本機のアイコンをクリックして反転表示させ、[ファイル] メニューの [プロパティ] をクリックします。
- 5 [ポート] タブをクリックします。
- 6 [印刷するポート] ボックスで正しいポートが選択されているか確認します。
LPT1 など、正しく設定されていない場合は、再度ドライバーのインストールを行ってください。


目 参照

- ・インストールやポートの設定の詳細については、『ソフトウェアガイド』 「印刷するための準備」を参照してください。

■ Windows Vista、Windows Server 2008 の場合

- 1 [スタート] ボタンから [コントロールパネル] ウィンドウを表示します。
- 2 [ハードウェアとサウンド] カテゴリの中から、[プリンタ] をクリックします。
- 3 本機のアイコンをクリックして反転表示させ、右クリックして表示されるメニューで [プロパティ] をクリックします。
- 4 [ポート] タブをクリックします。
- 5 [印刷するポート] ボックスで正しいポートが選択されているか確認します。
LPT1 など、正しく設定されていない場合は、再度ドライバーのインストールを行ってください。

目 参照

- ・インストールやポートの設定の詳細については、『ソフトウェアガイド』 「印刷するための準備」を参照してください。

Mac OS X の場合

Mac OS X と接続していて、印刷可ランプが点灯または点滅しないときは、プリンタブラウザで、プリンターが表示されているかどうか確認してください。

- 1** デスクトップのハードドライブのアイコンをダブルクリックします。
- 2** [アプリケーション] をクリックして、[システム環境設定] を開きます。
- 3** 「ハードウェア」のカテゴリにある [プリントとファクス] をダブルクリックします。
- 4** 製品の一覧で本機を選択し、[+] (追加) をクリックします。
プリンタブラウザが開始します。
プリンターがディスプレイ (デフォルトブラウザ) 上に表示されることを確認してください。
表示されない場合は、本機との接続、本機の電源が入っているかを確認してください。
ディスプレイ上に表示された本機を選択しても、[ドライバ] に機種名が表示されない場合は、ドライバーファイルを再インストールしてから、再度プリンターの追加を行ってください。

思いどおりに印刷できないとき

パソコンから印刷を実行しても、思いどおりに印刷できないときの対処方法に関する説明です。

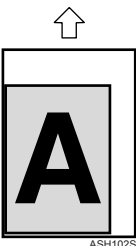

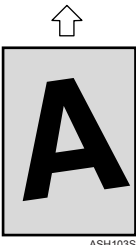
きれいに印刷できないとき

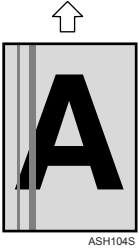
状態	原因・対処方法・参照先
用紙の印刷面に汚れが出る	<ul style="list-style-type: none">・用紙の設定が間違えている可能性があります。例えば、厚紙を使っているときに薄紙が設定されている可能性があります。操作部またはプリンタードライバーの用紙の設定を確認してください。 詳しくは、P.43 「用紙のセット」および「プリンタードライバーヘルプ」を参照してください。・用紙が反っていたり、曲がったりしていませんか？特にはがきに印刷する場合は反りが発生しやすいので、セットする前に必ず直してください。 詳しくは、P.43 「用紙のセット」を参照してください。

状態	原因・対処方法・参照先
何度も用紙がつまる	<ul style="list-style-type: none"> • セットした用紙がトレイ内の上限を超えている可能性があります。用紙がトレイ内の上限を超えないようにしてください。 詳しくは、P.59 「用紙をセットする」を参照してください。 • 給紙トレイの用紙ガイドと用紙の間にすき間がある可能性があります。すき間のないよう、用紙ガイドをきちんとセットしてください。 詳しくは、P.59 「用紙をセットする」を参照してください。 • 用紙が厚すぎたり、薄すぎたりしませんか？ 詳しくは、P.43 「用紙のセット」を参照してください。 • 用紙が折れていたり、しわになっていたりしませんか？折れやしわのない用紙をお使いください。 詳しくは、P.43 「用紙のセット」を参照してください。 • 他の機種で一度印刷した用紙を使っていますか？ 詳しくは、P.43 「用紙のセット」を参照してください。 • 用紙が湿っていませんか？適切に保管された用紙を使ってください。 詳しくは、P.43 「用紙のセット」を参照してください。 • フリクションパッド、給紙コロ、レジストローラーが汚れている可能性があります。関連する部品を清掃してみてください。 詳しくは、P.104 「フリクションパッドと給紙コロを清掃する」、および P.107 「レジストローラー周辺と給紙トレイを清掃する」を参照してください。 • 用紙の設定が間違えている可能性があります。例えば、厚紙を使っているときに薄紙が設定されている可能性があります。操作部またはプリンタードライバーの用紙の設定を確認してください。 詳しくは、P.43 「用紙のセット」および「プリンタードライバーヘルプ」を参照してください。
印刷された用紙が落下する	<ul style="list-style-type: none"> • 用紙フェンスを立ててください。 詳しくは、P.9 「全体」を参照してください。

状態	原因・対処方法・参照先
印刷された用紙が正常に積載されない	<ul style="list-style-type: none">• 用紙が湿っていませんか？適切に保管された用紙を使ってください。 詳しくは、P.43 「用紙のセット」を参照してください。• 排紙トレイの補助トレイを立ててください。• 操作部で以下の設定を行ってください。ただし、この設定を行うと、ファーストプリントの時間が長くなります。<ol style="list-style-type: none">1) [メニュー] キーを押します。2) [▼] [▲] キーを押して [システムセットイ] を表示させ、[#OK] キーを押します。3) [▼] [▲] キーを押して [12. コウシツタイオウ] を表示させ、[#OK] キーを押します。4) [▼] [▲] キーを押して [モード 2] または [モード 3] を選択し、[#OK] キーを押します。• 用紙フェンスを立ててください。 詳しくは、P.9 「全体」を参照してください。

状態	原因・対処方法・参照先
用紙が一度に何枚も送られる	<ul style="list-style-type: none"> • 給紙トレイの用紙ガイドと用紙の間にすき間がある可能性があります。すき間のないよう、用紙ガイドをきちんとセットしてください。詳しくは、P.59 「用紙をセットする」を参照してください。 • 用紙が厚すぎたり、薄すぎたりしませんか？詳しくは、P.43 「用紙のセット」を参照してください。 • 他の機種で一度印刷した用紙を使っていませんか？詳しくは、P.43 「用紙のセット」を参照してください。 • セットした用紙がトレイ内の上限を超えている可能性があります。用紙がトレイ内の上限を超えないようにしてください。詳しくは、P.43 「用紙のセット」を参照してください。 • 用紙が乾燥して静電気を発しています。正しく保管された用紙をお使いください。詳しくは、P.43 「用紙のセット」を参照してください。 • フリクションパッド、給紙コロが汚れている可能性があります。関連する部品を清掃してみてください。詳しくは、P.104 「フリクションパッドと給紙コロを清掃する」を参照してください。 • 給紙トレイに用紙が残っているときに用紙を追加しませんでしたか？給紙トレイに用紙がなくなってから、用紙を補給してください。 • 用紙をセットするまえに、用紙をさばいてからセットしてみてください。
用紙にしわができる	<ul style="list-style-type: none"> • 用紙が湿っている可能性があります。適切に保管された用紙をお使いください。詳しくは、P.43 「用紙のセット」を参照してください。 • 用紙が薄すぎませんか？詳しくは、P.43 「用紙のセット」を参照してください。 • 給紙トレイの用紙ガイドと用紙の間にすき間がある可能性があります。すき間のないよう、用紙ガイドをきちんとセットしてください。詳しくは、P.59 「用紙をセットする」を参照してください。

状態	原因・対処方法・参照先
<p>印刷された用紙が反れている</p>	<ul style="list-style-type: none"> ・ 給紙トレイの用紙を、上下逆にセットしてみてください。 ・ 排紙トレイの補助トレイを立ててください。 ・ 反りが大きい場合は、排紙トレイからこまめに用紙を引き取ってください。 ・ 操作部で以下の操作を行ってください。ただし、この設定を行うと、ファーストプリントの時間が長くなります。 <ol style="list-style-type: none"> 1) [メニュー] キーを押します。 2) [▼] [▲] キーを押して [システムセットイ] を表示させ、[#OK] キーを押します。 3) [▼] [▲] キーを押して [12. コウシツタイオウ] を表示させ、[#OK] キーを押します。 4) [▼] [▲] キーを押して [モード 2] または [モード 3] を選択し、[#OK] キーを押します。
<p>正しい位置に印刷されない</p> 	<ul style="list-style-type: none"> ・ 印刷位置を調整してください。トレイ 2 のみ、操作部で位置の調整ができます。詳しくは、『ソフトウェアガイド』 を参照してください。 ・ 用紙ガイドを調整して、用紙サイズに合わせてください。詳しくは、P.59 「用紙をセットする」を参照してください。
<p>用紙に対して斜めに印刷される</p> 	<ul style="list-style-type: none"> ・ 用紙ガイドを調整して、用紙サイズに合わせてください。詳しくは、P.59 「用紙をセットする」を参照してください。

状態	原因・対処方法・参照先
<p>縦の線が印刷される</p> 	<ul style="list-style-type: none"> • 中間転写ベルトが汚れています。以下の手順でベルトを清掃してください。 <ol style="list-style-type: none"> 1) 電源を入れた状態で上カバーを開けま す。 2) トナーカートリッジをすべて取り出しま す。 3) 上カバーをゆっくりと閉めます。プリンターが自動的にクリーニングモードに入ります。 4) 清掃が終わったら、上カバーを開けてトナーカートリッジをすべて戻します。 • 清掃しても線が消えないときは、サービス実施店に連絡してください。
<p>横の線が印刷される</p>	<ul style="list-style-type: none"> • 物理的衝撃が加わると、用紙に横の線が印刷されるなどの不具合を生じることがあります。プリンターに物理的衝撃を与えないでください。特に印刷中はお気をつけください。 • 横の線が印刷されたときは、プリンターの電源を切ってしばらくお待ちください。そのあと電源を入れなおし、印刷ジョブを再開してください。
<p>画面どおりに印刷されない</p>	<ul style="list-style-type: none"> • 拡大や縮小などの機能を使うと、画面上のレイアウトと異なることがあります。
<p>印刷の指示をしてから 1 枚目の印刷が始まるまで時間がかかる</p>	<ul style="list-style-type: none"> • データが大きいため、処理に時間がかかっている場合があります。印刷可ランプが点滅していれば、プリンターにデータは届いています。そのまましばらくお待ちください。 • 省エネモードになっている可能性があります。省エネモードになっていると、ウォームアップをするため、印刷を開始するまで時間がかかります。以下の手順で省エネモードを無効にしてください <ol style="list-style-type: none"> 1) 操作部の [メニュー] キーを押します。 2) [▼] [▲] キーを押して [システムセットイ] を表示させ、[#OK] キーを押します。 3) [▼] [▲] キーを押して [7. ショウエネモード] を表示させ、[#OK] キーを押します。 4) [▼] [▲] キーを押して [1. イコウセットイ] を表示させ、[#OK] キーを押します。 5) [▼] [▲] キーを押して [イコウシナイ] を表示させ、[#OK] キーを押します。

状態	原因・対処方法・参照先
印刷の指示をしてから印刷が終わるまで時間がかかる	<ul style="list-style-type: none"> ・写真などデータが大きいものは、処理に時間がかかります。そのまましばらくお待ちください。 プリンタードライバの設定を変えると、印刷速度が速くなることがあります。 詳しくは、プリンタードライバのヘルプを参照してください。 ・データの量が多いため、処理に時間がかかっている場合があります。印刷可ランプが点滅していれば、プリンタにデータは届いています。そのまましばらくお待ちください。 ・操作部の印刷可ランプが点滅しているときは、プリンタがウォーミングアップ中です。そのまましばらくお待ちください。 ・カラー調整を行っています。そのまましばらくお待ちください。 ・待ち時間はおよそ2分です。
画像が途中で切れたり、余分なページが印刷される	<ul style="list-style-type: none"> ・アプリケーションで設定した用紙サイズより小さい用紙に印刷している可能性があります。アプリケーションで設定したサイズと同じサイズの用紙をセットしてください。同じサイズの用紙をセットできないときは、変倍の機能を使って縮小して印刷することができます。 詳しくは、プリンタードライバのヘルプを参照してください。
印刷された色と画面上の色が違う	<ul style="list-style-type: none"> ・印刷された色と画面上の色は製造システム上異なります。 ・プリンタードライバの [印刷品質] タブの [トナーセーブ] で [する] を選択していると、色のグラデーションが異なって見えます。 詳しくは、プリンタードライバのヘルプを参照してください。 ・電源スイッチを切ってから、電源を入れなおしてください。それでも色が出ない場合は、操作部で以下の操作を行ってください。 <ol style="list-style-type: none"> 1) [メニュー] キーを押します。 2) [▼] [▲] キーを押して [チョウセイ / カンリ] を表示させ、[#OK] キーを押します。 3) [▼] [▲] キーを押して [1. ノウド / イロズレホセイ] を表示させ、[#OK] キーを押します。 4) [#OK] キーを押します。 <p>それでも色が出ない場合は、サービス実施店に連絡してください。</p>

状態	原因・対処方法・参照先
印刷された色が指定した色と違う	<ul style="list-style-type: none"> 指定した色が出ない場合は、電源スイッチを切ってから入れなおします。それでも色が出ない場合は、サービス実施店に連絡してください。
写真の画質が粗い	<ul style="list-style-type: none"> アプリケーションの中には、印刷の解像度が下がるものがあります。
カラー印刷が白黒で印刷される	<ul style="list-style-type: none"> プリンタードライバーがカラー印刷に設定されていません。 詳しくは、プリンタードライバーのヘルプを参照してください。 アプリケーションの中には、カラー印刷を白黒で印刷するものがあります。
細かい点が印刷されない	<ul style="list-style-type: none"> プリンタードライバーで [ディザリング設定:] を変更してください。 詳しくは、プリンタードライバーのヘルプを参照してください。
シアン、マゼンタ、イエローが混ざると、塗りつぶしの部分、線、文字が光って見える	<ul style="list-style-type: none"> プリンタードライバーの [グレー印刷方式:] で [黒1色] を選択してください。 詳しくは、プリンタードライバーのヘルプを参照してください。
黒色のグラデーションが不自然である	<ul style="list-style-type: none"> プリンタードライバーの [グレー印刷方式:] で [CMYK4色] を選択してください。 詳しくは、プリンタードライバーのヘルプを参照してください。
実線が途切れる	<ul style="list-style-type: none"> プリンタードライバーで [ディザリング設定:] を変更してください。 詳しくは、プリンタードライバーのヘルプを参照してください。
1つの色が欠けていたり、ぼやける	<ul style="list-style-type: none"> 用紙が湿っています。適切に保管された用紙をご使用ください。 詳しくは、P.43 「用紙のセット」 を参照してください。 トナーがもうすぐなくなります。アラームランプが点灯し操作部に以下のメッセージが表示された場合、表示のトナーを交換してください [＊カートリッジコウカン] 詳しくは、P.83 「トナーカートリッジを交換する」 を参照してください。 結露が発生した可能性があります。温度や湿度に急激な変化が生じたときは、本機を室温に十分なじませてからご使用ください。


状態	原因・対処方法・参照先
色ずれが発生する	<ul style="list-style-type: none"> ・操作部で以下の操作を行ってください。 <ol style="list-style-type: none"> 1) [メニュー] キーを押します。 2) [▼] [▲] キーを押して [チョウセイ / カンリ] を表示させ、[#OK] キーを押します。 3) [▼] [▲] キーを押して [1. ノウド / イロズレホセイ] を表示させ、[#OK] キーを押します。 4) [#OK] キーを押します。
画像がぼやける	<ul style="list-style-type: none"> ・用紙が湿っています。適切に保管された用紙をご使用ください。 詳しくは、P.43 「用紙のセット」を参照してください。 ・操作部で以下の設定を行ってください。ただし、この設定を行うと、ファーストプリントの時間が長くなります。 <ol style="list-style-type: none"> 1) [メニュー] キーを押します。 2) [▼] [▲] キーを押して [システムセットイ] を表示させ、[#OK] キーを押します。 3) [▼] [▲] キーを押して [12. コウシツタイオウ] を表示させ、[#OK] キーを押します。 4) [▼] [▲] キーを押して [モード 2] または [モード 3] を選択し、[#OK] キーを押します。 ・プリンタープロパティの [印刷品質] の [トナーセーブ] で [する] を選択していると、全体的に薄く印刷されます。 詳しくは、プリンタードライバーのヘルプを参照してください。 ・トナーがもうすぐなくなります。アラームランプが点灯し操作部に以下のメッセージが表示された場合、表示のトナーを交換してください。 [＊カートリッジコウカン] 詳しくは、P.83 「トナーカートリッジを交換する」を参照してください。 ・結露が発生した可能性があります。温度や湿度に急激な変化が生じたときは、本機を室温に十分なじませてからご使用ください。
白い斑点が現れる	<ul style="list-style-type: none"> ・レジストローラー、給紙トレイが、紙粉で汚れている可能性があります。レジストローラー周辺および給紙トレイを清掃してみてください。 詳しくは、P.107 「レジストローラー周辺と給紙トレイを清掃する」を参照してください。

状態	原因・対処方法・参照先
カラーのトナーカートリッジを交換しベタ画像を印刷したときに、粒状の色抜けが発生する	<ul style="list-style-type: none"> 用紙種類で「再生紙」を選択して印刷してください。 詳しくは、P.70 「用紙の種類を指定する」および P.79 「用紙の種類を指定する」を参照してください。
カラー印字時に黒色部分に粒状の色抜けが発生する	<ul style="list-style-type: none"> プリンタードライバーの [グレー印刷方式:] で [CMYK4 色] を選択してください。 詳しくは、プリンタードライバーのヘルプを参照してください。
白い線や、色の線が現れる	<ul style="list-style-type: none"> トナーがもうすぐなくなります。アラームランプが点灯し操作部に以下のメッセージが表示された場合、表示のトナーを交換してください。 [*カートリッジコウカン] 詳しくは、P.83 「トナーカートリッジを交換する」を参照してください。
用紙の裏面が汚れる	<ul style="list-style-type: none"> 紙づまりの用紙を取り除いたとき、プリンター内部が汚れた可能性があります。きれいになるまで何枚か印刷してみてください。 原稿サイズが用紙サイズより大きい場合 (例: A4 の原稿を B5 に印刷しようとする場合)、次に印刷する用紙の裏面が汚れることがあります。
トナー切れのため印刷が止まってしまった	<ul style="list-style-type: none"> [ストップ/スタート]キーを押すことで数ページ印刷できます。ただし、印字品質は保証できませんので、早めにトナーを交換してください。

↓ 補足

- それでも思いどおりに印刷できないときは、サービス実施店に連絡してください。サービス実施店の所在については、プリンターをご購入の販売店に確認してください。

その他のトラブルシューティング

状態	対処方法
異常音がする	異常音がする周辺で、最近交換した消耗品がある場合、しっかりと取り付けられているかを確認してください。それでも異常音が発生する場合は、サービス実施店に連絡してください。
エラー発生時、またはエラー解除後にメールが送られてこない	<ul style="list-style-type: none"> 操作部または Web Image Monitor で、自動メール通知の設定を行ってください。 詳しくは、『ソフトウェアガイド』「機器の状態をメールで通知する」を参照してください。 メールを発信する前に本機の電源を切ると、メールは送られてきません。 メールアドレスが正しいかどうか確認してください。メールが発信されているのに届いていない場合は、あて先が正しくない可能性があります。メールサーバーから送信されるエラーメール情報もご確認ください。 Web ブラウザで本機にアクセスして表示される Web Image Monitor に管理者モードでログインし、以下の設定を確認してください。 <ul style="list-style-type: none"> メール通知用メールアドレス メール通知ユーザー名 自動メール通知 設定の詳細については、Web Image Monitor のヘルプを参照してください。
操作部または Web Image Monitor で自動メール通知の設定を [しない] から [する] に変更したが、メールが届かない	設定を変更した後、本機の電源を切り、そのあともう一度入れなおしてください。

↓ 補足

- それでも思いどおりに動作しないときは、サービス実施店に連絡してください。サービス実施店の所在についてはプリンターをご購入の販売店に確認してください。

9. 紙づまりの対処

用紙がつまったとき

プリンターに用紙がつまったときは、操作部のアラームランプが点滅し、操作部の画面に以下のいずれかのメッセージが表示されます。

紙づまりがないか、以下の場所を確認してください。

[ヨウシミスフィード ホンタイナイブ]

[ヨウシミスフィード トレイ 1]

[ヨウシミスフィード トレイ 2]

[ヨウシミスフィード リョウメンユニット]

[ヨウシミスフィード テサシトレイ]

[ヨウシミスフィード ハイシグチ]

⚠ 注意



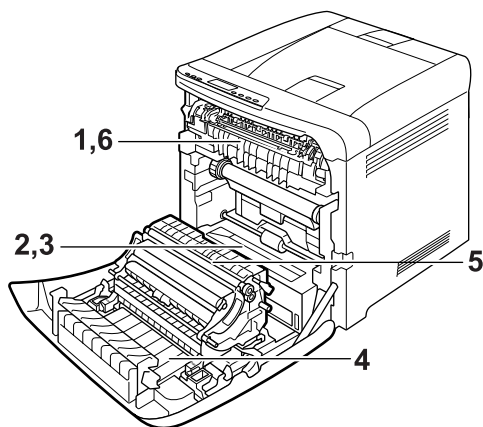
- ・紙づまりの処置やトナー（使用済みトナーを含む）を補給または交換するときは、トナーで衣服や手などを汚さないように注意してください。トナーが手などの皮膚についた場合は、石鹸水でよく洗い流してください。
- ・衣服についた場合は、冷水で洗い流してください。温水で洗うなど加熱するとトナーが布に染み付き、汚れが取れなくなることがあります。



- ・機械内部には高温の部分があります。紙づまりの処置の際は、本書で指定している場所以外には触れないでください。やけどの原因になります。

★ 重要

- ・つまった用紙にトナーが付着していることがあります。触ると汚れますので、ご注意ください。
- ・つまった用紙を取り除いた後に印刷したとき、印刷物が汚れていることがあります。この場合、汚れがなくなるまで何度かテスト印刷を行ってください。
- ・つまった用紙を勢いよく引っぱると用紙が破れます。破れた紙片が本機内部に残ると再び紙づまりを起し、故障の原因となります。
- ・紙づまりなどのエラーでページが印刷されないことがあります。この場合、印刷されなかったページのみ再印刷してください。



ASI413S

- 1 ヨウシミスフィード ホンタイナイブ
定着ユニットで用紙がつまっています。P.132 「ヨウシミスフィード ホンタイナイブ」「ヨウシミスフィード ハイシグチ」の場合」を参照してください。
- 2 ヨウシミスフィード トレイ 1
給紙トレイに用紙がつまっています。P.135 「ヨウシミスフィード トレイ 1」「ヨウシミスフィード トレイ 2」の場合」を参照してください。
- 3 ヨウシミスフィード トレイ 2
給紙トレイに用紙がつまっています。P.135 「ヨウシミスフィード トレイ 1」「ヨウシミスフィード トレイ 2」の場合」を参照してください。
- 4 ヨウシミスフィード リョウメンユニット
両面ユニットで用紙がつまっています。
- 5 ヨウシミスフィード テサシトレイ
手差しトレイで用紙がつまっています。
- 6 ヨウシミスフィード ハイシグチ
定着ユニットで用紙がつまっています。P.132 「ヨウシミスフィード ホンタイナイブ」「ヨウシミスフィード ハイシグチ」の場合」

9

「ヨウシミスフィード ホンタイナイブ」「ヨウシミスフィード ハイシグチ」の場合

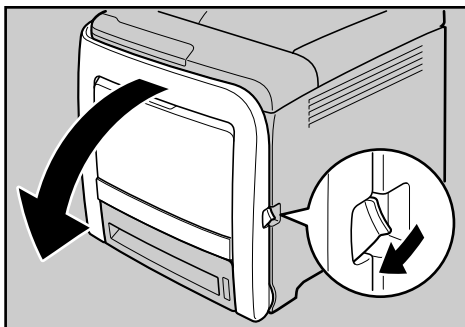
「ヨウシミスフィード ホンタイナイブ」または「ヨウシミスフィード ハイシグチ」が表示されたときの対処方法について説明します。

前カバーを開けてつまった用紙を取り除いてください。

★重要

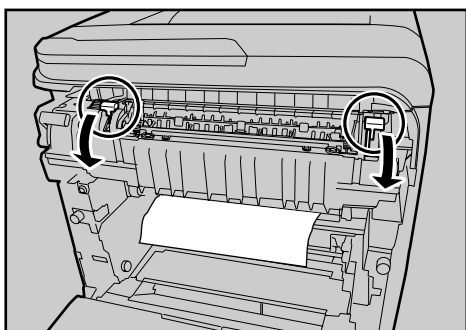
- ・定着ユニット付近は高温です。温度が下がってからつまった用紙を確認し取り除いてください。

- 1 前カバー開閉レバーを手前に引き、前カバーを両手でゆっくりと開けます。

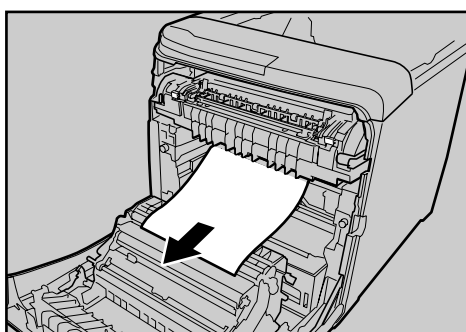


ASI025S

- 2 定着ユニットのレバー（青色）を下げ、詰まった用紙をゆっくりと下向きに引き抜きます。



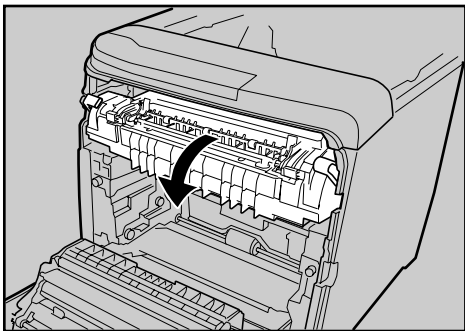
ASI052S



ASI053S

用紙は下向きに引き抜いてください。上には抜かないようにしてください。
排紙口に用紙が見えている場合は、定着ユニットのレバー（青色）を下げ、排紙口からゆっくりと用紙を引き出します。

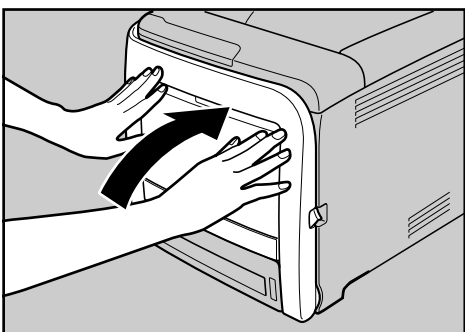
つまった用紙が見えにくいときは、ガイドの青色シールが貼っているつまみを下げてガイドを開き、紙づまりがないか確認してください。



ASI054S

ガイドを開いて確認した後は、必ず閉じてください。ガイドを開いた状態で前カバーを閉じると、破損の原因になります。

3 前カバーを両手でゆっくりと押し上げて閉じます。



ASI072S

↓ 補足

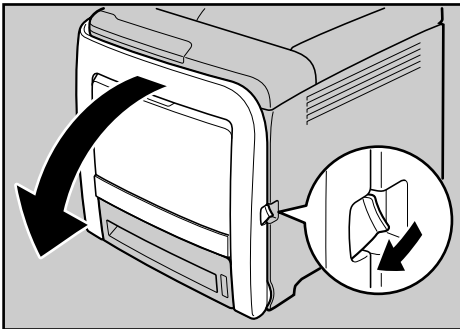
- ・前カバーを閉じるときは、カバーの上の方をしっかりと押してください。カバーを閉じたら、エラーが解除されたことを確認してください。

「ヨウシミスフィードトレイ 1」「ヨウシミスフィードトレイ 2」の場合

「ヨウシミスフィードトレイ 1」または「ヨウシミスフィードトレイ 2」が表示されたときの対処方法について説明します。

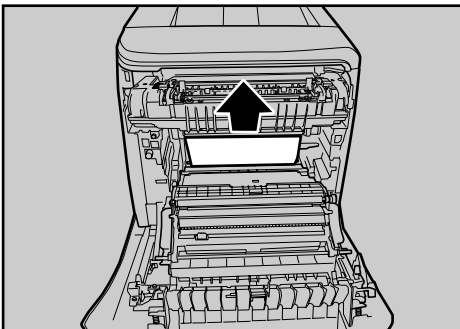
前カバーを開けて詰まった用紙を取り除いてください。

- 1 前カバー開閉レバーを手前に引き、前カバーを両手でゆっくりと開けます。



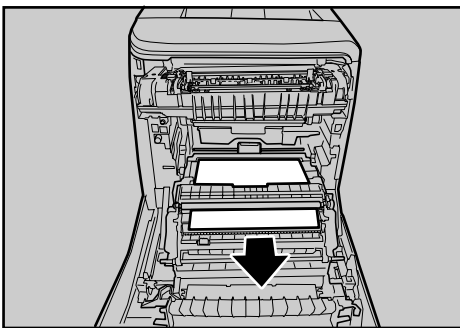
ASI025S

- 2 つまった用紙をゆっくりと上向きに引き抜きます。



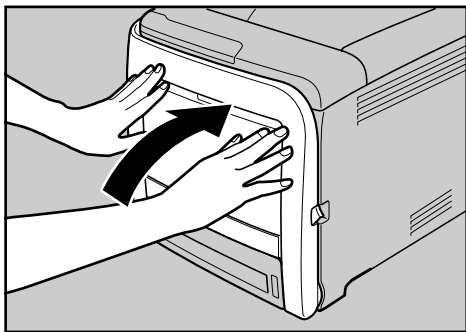
ASI056S

搬送ユニットで紙づまりが発生している場合は、用紙を両手で前方へ引き抜いてください。



ASI057S

3 前カバーを両手でゆっくりと押し上げて閉じます。



ASI072S

↓ 補足

- ・トレイ 1 は引き抜かないでください。
- ・トレイ 2 で用紙が詰まっていて、詰まった用紙が見えにくいときは、トレイ 2 を取り出してから用紙を取り除いてください。詰まった用紙を取り除いた後、トレイ 2 をゆっくりと戻します。
- ・前カバーを閉じるときは、カバーの上の方をしっかりと押してください。カバーを閉じたら、エラーが解除されたことを確認してください。

「ヨウシミスフィード リョウメンユニット」の場合

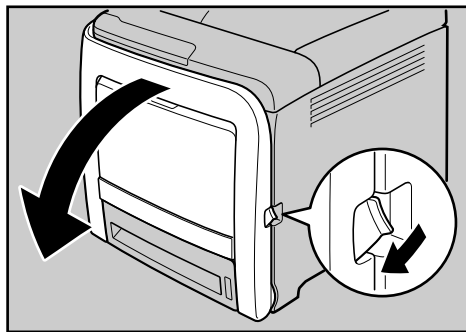
「ヨウシミスフィード リョウメンユニット」が表示されたときの対処方法について説明します。

前カバーを開けて詰まった用紙を取り除いてください。

★重要

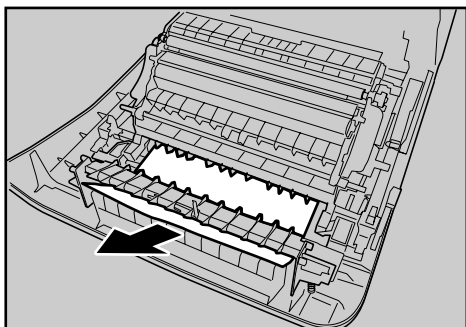
- ・ガイドの周辺は高温になっています。時間をおいて十分に温度が下がってから、紙づまりを取り除いてください。

1 前カバー開閉レバーを手前に引き、前カバーを両手でゆっくりと開けます。



ASI025S

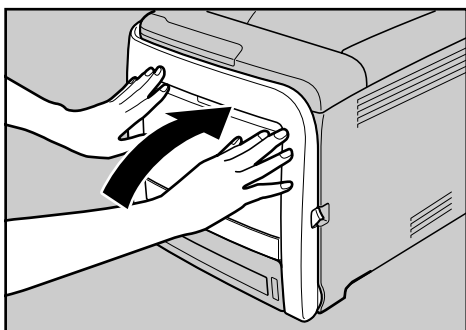
- 2 搬送ユニットの下につまっている用紙をゆっくりと両手で前方へ引き抜きます。



AS1058S

用紙が見つからない場合は、プリンター本体の内部を確認してください。

- 3 前カバーを両手でゆっくりと押し上げて閉じます。



AS1072S

↓ 補足

- ・前カバーを閉じるときは、カバーの上の方をしっかりと押してください。カバーを閉じたら、エラーが解除されたことを確認してください。

「ヨウシミスフィード テサシトレイ」の場合

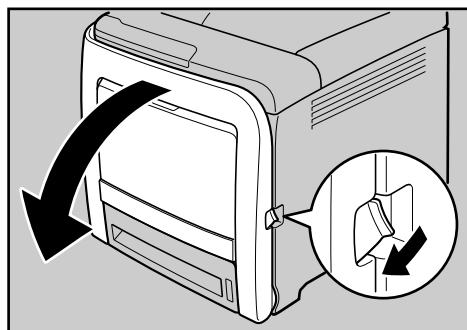
「ヨウシミスフィード テサシトレイ」が表示されたときの対処方法について説明します。
前カバーを開けてつまった用紙を取り除いてください。

- 1 手差しトレイにセットされている用紙を取り出し、両手で手差しトレイを閉めます。



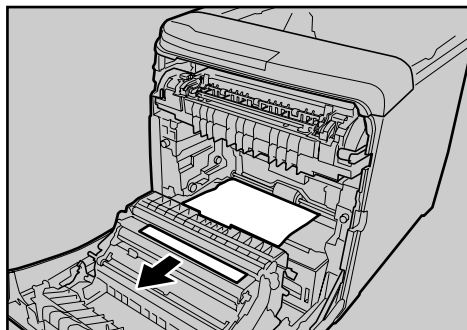
AS1059S

- 2 前カバー開閉レバーを手前に引き、前カバーを両手でゆっくりと開けます。



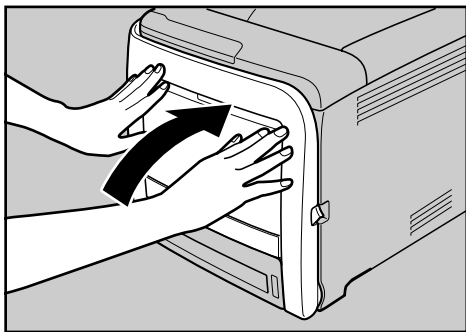
AS1025S

- 3 つまった用紙をゆっくりと両手で前方へ引き抜きます。



AS1060S

4 前カバーを両手でゆっくりと押し上げて閉じます。



ASI072S

↓ 補足

- 給紙トレイは引き抜かないでください。
- 前カバーを閉じるときは、カバーの上の方をしっかりと押してください。カバーを閉じたら、エラーが解除されたことを確認してください。

10. 付録

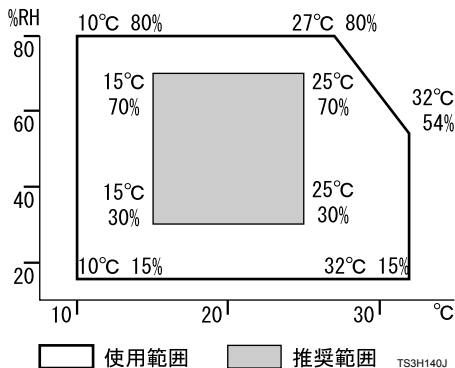
保守・運用について

保守や輸送方法についての注意事項です。

使用上のお願い

本機を使用する上での注意事項です。

- ・ 温度や湿度が以下の図で示す範囲に収まる場所に設置してご使用ください。



- ・ 寒い所から暖かい所に移動させたり、温度変化の激しい場所に設置すると、機械内部に結露が生じることがあります。結露が生じた場合は、1 時間以上放置して環境になじませてからご使用ください。
- ・ プリンター内部の温度が上昇すると、故障の原因になります。物を置いたり、立て掛けたりして排気口や給気口をふさがないようにしてください。
- ・ 前カバーを開けたままにしないでください。
- ・ 印刷中に前カバーを開けたり、プリンターを移動したりしないでください。
- ・ 印刷中は給紙トレイを引き出さないでください。印刷が停止し、用紙がつまります。
- ・ クリップなどの異物がプリンターの中に入らないようにしてください。
- ・ 印刷中に電源を切ったり、電源ケーブルを抜かないでください。
- ・ 印刷中にプリンターの上で紙を揃えるなど外的ショックを与えないでください。
- ・ 紙づまりなどのエラーでページが印刷されないことがあります。この場合、印刷されなかったページのみ再印刷してください。
- ・ 日本国外へ移動する場合は、保守サービスの責任を負いかねますのでご了承ください。
- ・ トナーカートリッジ等の消耗品や部品は、リコー指定の製品により、プリント品質を評価しています。品質維持のため、リコー指定のトナーカートリッジ、消耗品または交換部品をご使用ください。部品の交換はサービス実施店に相談してください。
- ・ 本機は、月間印刷ページ数が 1,500 ページ以下 (A4□の場合)、1 日の通電時間の合計が 8 時間程度の条件で、使用年数を 5 年と想定して設計・製造されています。月間印刷ページ数が 3,000 ページを超えていたり、1 日に合計 8 時間以上電源が入っていたり、総印刷ページ数が 180,000 ページを超えたりすると、想定された年数より使用年数が短くなる場合があります。

保守契約

- ・保守契約とは、お客様本位に考えられた無償保証期間後のサービスシステムです。一定のご予算でプリンターを良好な状態に保ちます。
- ・保守契約されると次のようなメリットがあります。
 - ・定期点検を行い、品質の維持を図ります。
 - ・計画的に経費の運用ができます。
 - ・万一故障したときは、迅速で的確なサービスが受けられます。
 - ・カルテ管理により、適切なサービスが受けられます。
- ・保守サービスのために必要な補修用性能部品および消耗品の最低保有期間は、本機の製造中止後、7年間です。したがって、本期間以後は、修理をお引き受けできない場合があります。
- ・保守契約を希望される場合は、購入された販売店にご連絡ください。

プリンターを移動する

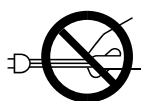
⚠ 注意



- ・プリンター本体は、約 28kg あります。
- ・機械を移動するときは、両側面の中央下部にある取っ手を 2 人以上で持ち、ゆっくりと体に負担がかからない状態で持ち上げてください。無理をして持ち上げたり、乱暴に扱って落としたりすると、けがの原因になります。
- ・長距離を移動するときは、サービス実施店に相談してください。



- ・機械を移動する場合は、必ず電源プラグをコンセントから抜いて行ってください。コードが傷つき、火災や感電の原因になります。

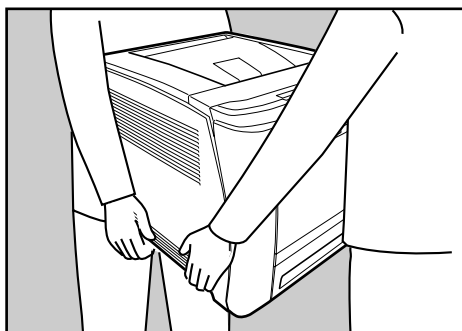


- ・電源プラグを抜くときは、必ず電源プラグを持って抜いてください。電源コードを引っばらないでください。コードが傷つき、火災や感電の原因になります。

- ・本機は日本国内向けに製造されており、電源仕様の異なる諸外国では使用できません。本機を日本国外に移動させた場合は、保守サービスの責任は負いかねます。また、安全法規制（電波規制や材料規制など）は各国異なります。これらの規則に違反して、本機および消耗品等を諸外国に持ち込むと罰せられることがあります。
- ・サービス実施店にご連絡いただくと、安全に輸送できるようにプリンターの措置をします。ただし、梱包と輸送についてはお客様で行ってください。

近くに移動する

- 1 本機の電源を切り、電源プラグをコンセントから抜きます。
- 2 ケーブルを取り外します。
- 3 プリンター本体の各カバー、給紙トレイがきちんとしまっていることを確認します。
- 4 両側についている取っ手を2人で持ち、本機を水平に保ち、静かに移動します。



ASI004S

↓ 補足

- ・移動の際は、トナーがこぼれないようできるだけ本機を水平に保ってください。

廃棄・回収

本機を廃棄したいときは、販売店またはサービス実施店に相談ください。
相談先が不明の場合は、お客様相談センターへお問い合わせください。
個人のお客様がご自身で廃棄される場合、本機は一般廃棄物に該当しますので、お住まいの地域を直轄する自治体にご確認ください。

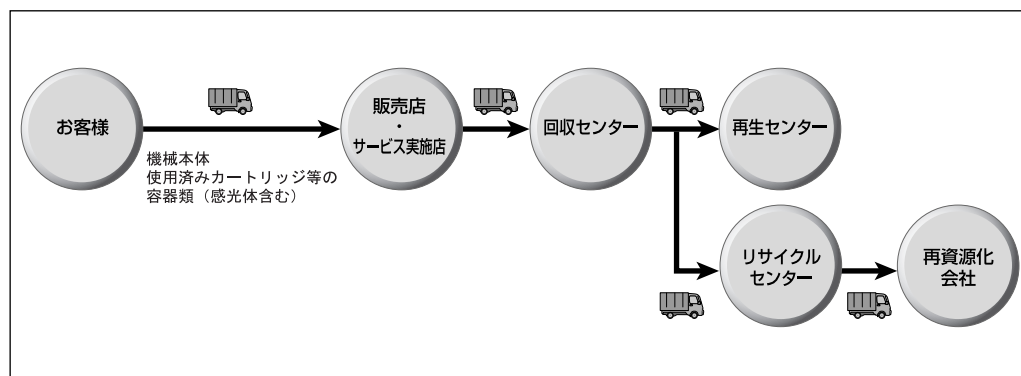
使用済み製品の回収とリサイクルについて

リコーは環境への負荷を低減するため、ご使用いただいた製品の回収・リサイクルを積極的に行っております。回収した製品の部品などは再使用または再資源化し、有効に活用しております。

本製品のご使用後の廃棄などのお取り扱いに関しては、販売店またはサービス実施店にご連絡ください。（回収費は有償となります。）

リコーの環境保全活動にご協力くださいますよう、お願いいたします。

◆ 使用済み製品の回収の流れ



ASI414D

10

◆ 使用済みカートリッジの回収について

弊社では、環境保全を優先課題の一つとし、使用済み製品の回収・リサイクルを積極的におこなっております。複数の回収方法を用意しておりますので、回収にご協力ください。なお回収方法の詳細は、下記のホームページをご覧ください。

<http://www.ricoh.co.jp/ecology/recycle/toner/index.html>

消耗品一覧

トナーカートリッジ

商品名	商品コード	販売単位	印刷可能ページ数 ^{*1}
IPSIO SP トナーカートリッジ ブラック C310	308504	1 個	約 2,200 ページ
IPSIO SP トナーカートリッジ ブラック C310H	308500	1 個	約 5,000 ページ
IPSIO SP トナーカートリッジ シアン C310	308505	1 個	約 2,200 ページ
IPSIO SP トナーカートリッジ シアン C310H	308501	1 個	約 5,000 ページ
IPSIO SP トナーカートリッジ マゼンタ C310	308506	1 個	約 2,200 ページ
IPSIO SP トナーカートリッジ マゼンタ C310H	308502	1 個	約 5,000 ページ
IPSIO SP トナーカートリッジ イエロー C310	308507	1 個	約 2,200 ページ
IPSIO SP トナーカートリッジ イエロー C310H	308503	1 個	約 5,000 ページ

*1 「印刷可能ページ数」は、A4 5% チャート連続印刷をした場合の目安です。

↓ 補足

- ・交換時期を過ぎると印刷ができなくなります。早めにご購入いただくか、買い置きすることをお勧めします。
- ・実際の印刷可能ページ数は、画像の量と濃度、一度に印刷する枚数、印刷する用紙の種類・サイズ、印刷内容、温度、湿度などの環境条件によって異なります。
- ・トナーカートリッジは使用期間によっても劣化するため、上記目安より早く交換が必要になる場合があります。
- ・トナーカートリッジ（消耗品）は保証対象外です。ただし、ご購入になった時点で不具合があった場合は購入された販売店までご連絡ください。
- ・本機をはじめてご使用になるときは、本機に同梱されている 4 つのトナーカートリッジをお使いください。
- ・本機に同梱されているトナーカートリッジの印刷可能ページ数は約 2,200 ページです。
- ・本機は、品質維持のため動作中に定期的にクリーニングを行い、トナーを消費します。
- ・トナーカートリッジは、トナーが残っていてもクリーニング機能の低下を防ぐために、交換時期になることがあります。
- ・トナー切れのため印刷が停止したときに緊急で印刷を続けたい場合は、P.120 「思いどおりに印刷できないとき」を参照してください。

廃トナーボトル

商品名	商品コード	販売単位	印刷可能ページ数 ^{*1}
IPSiO SP 廃トナーボトル C310	515284	1	約 55,000 ページ

*1 「印刷可能ページ数」は、A4 5% チャート連続印刷をした場合の目安です。

↓ 補足

- ・実際の印刷可能ページ数は、印刷する用紙の種類・サイズ、印刷内容、環境条件によって異なります。
- ・交換時期を過ぎると印刷ができなくなります。早めにご購入いただくか、買い置きすることをお勧めします。
- ・廃トナーボトル（消耗品）は保証対象外です。ただし、ご購入になった時点で不具合があった場合は購入された販売店までご連絡ください。

用紙

各種用紙の情報については、リコーホームページ（<http://www.ricoh.co.jp/office/supply/>）を確認するか、購入窓口にお問い合わせください。

仕様

本体

	IPSiO SP C310
現像方式	レーザービーム走査+乾式1成分電子写真方式（クラス1レーザー機器）
レーザー規格	レーザークラス1
ファーストプリント	モノクロ：13.5秒以下*1（A4D：トレイ1から給紙した場合） カラー：13.5秒以下*1（A4D：トレイ1から給紙した場合） *1 本機がしばらく使われていない状態の場合、1ページ目の印刷に多少時間がかかる場合があります。
連続プリント速度	モノクロ：25ページ/分（A4D） カラー：25ページ/分（A4D）
解像度	600dpi×600dpi 速度優先 2400dpi 相当×600dpi 標準 9600dpi 相当×600dpi 画質優先
用紙サイズ	トレイ1： <ul style="list-style-type: none"> 定形サイズ：A4D、B5D、A5D、LegalD、LetterD、7¹/₄×10¹/₂D、8×13D、8¹/₂×13D、8¹/₄×13D 不定形サイズ：幅148～216mm、長さ210～356mm 手差しトレイ： <ul style="list-style-type: none"> 定形サイズ：A4D、B5D、A5D、B6D、A6D、LegalD、LetterD、郵便ハガキD、往復ハガキD、7¹/₄×10¹/₂D、8×13D、8¹/₂×13D、8¹/₄×13D、4¹/₈×9¹/₂D、5¹/₂×8¹/₂D、C5封筒、C6封筒、DL封筒、3⁷/₈×7¹/₂、16KD 不定形サイズ：幅90～216mm、長さ148～356mm
用紙種類	普通紙 再生紙 カラー紙 ラベル紙 郵便ハガキ 封筒 厚紙
給紙量	トレイ1：500枚（リコピー PPC 用紙 タイプ 6200） トレイ2（オプション）：500枚（リコピー PPC 用紙 タイプ 6200） 手差しトレイ：100枚（リコピー PPC 用紙 タイプ 6200）
最大給紙量	1,100枚（500枚増設トレイ C221 装着時）
排紙量	150枚（リコピー PPC 用紙 タイプ 6200）
排紙方法	裏面排紙

	IPSIO SP C310
電源	100V、13A 以上、50/60Hz
消費電力	動作時：最大 1,300W 以下 省エネモード時：15W 以下 電源オフ時には、電力は消費されません。
ウォーミングアップ時間	電源投入時：30 秒以下 ^{*1} 省エネモード時：30 秒以下 ^{*1} 画像調整により、1、2 分かかる場合があります。
形式	デスクトップタイプ
外形寸法（幅×奥×高）	400 × 480 × 387mm ^{*1} ^{*1} 増設トレイ（トレイ 2）が装着されている場合は、高さが 125mm 増加します。
重量	約 28kg
音圧レベル	待機時：34dB（A）以下 稼働時（本機のみ）：モノクロ 59dB（A）以下、カラー 60dB（A）以下
音響パワーレベル	待機時：40dB（A）以下 稼働時（本機のみ）：モノクロ 65dB（A）以下、カラー 66dB（A）以下
CPU	LX4380-192MHz
メモリー	64M バイト
インターフェース	本体標準 <ul style="list-style-type: none"> ・ イーサネット 10BASE-T/100BASE-TX 対応 OS：Windows 2000/XP/Vista、Windows Server 2003/2003 R2/2008、Mac OS X 10.2.8 以降 データ転送速度：10Mbps、100Mbps 対応プロトコル：TCP/IP ・ USB 2.0 対応 OS：Windows 2000/XP/Vista、Windows Server 2003/2003 R2/2008、Mac OS X 10.3.3 以降 データ転送速度：480Mbps、12Mbps 通信方式：USB2.0 規格に対応 接続方式：USB2.0 規格に対応したデバイス
ページ記述言語	DDST
エミュレーション	DDST

↓ 補足

- ・ 本製品は JIS C6802（IEC 60825-1）「レーザー製品の安全基準」に基づき、“クラス 1 レーザー製品”に該当します。
- ・ USB 2.0 インターフェースを使って本機を接続する場合、USB 2.0 に対応したパソコンとケーブルが必要です。
- ・ Macintosh ではパソコン本体標準の USB ポートのみ対応しています。

電波障害について

他のエレクトロニクス機器に隣接して設置した場合、お互いに悪影響を及ぼすことがあります。特に、近くにテレビやラジオなどがある場合、雑音が入ることがあります。その場合は、次のようにしてください。

- ・テレビやラジオなどからできるだけ離す。
- ・テレビやラジオなどのアンテナの向きを変える。
- ・コンセントを別にする。

この装置は、情報処理装置等電波障害自主規制協議会（VCCI）の基準に基づくクラス B 情報技術装置です。この装置は、家庭環境で使用することを目的としていますが、この装置がラジオやテレビジョン受信機に近接して使用されると、受信障害を引き起こすことがあります。使用説明書に従って正しい取り扱いをしてください。

高調波ガイドライン適合品 JIS C61000-3-2 適合品

物質エミッションに関する基準について

粉塵、オゾン、スチレン、ベンゼン及び TVOC の放散については、エコマーク No.122 「プリンタ Version2」の物質エミッションの放散速度に関する認定基準を満たしています。（トナーは本製品用に推奨しております IPSiO SP トナーカートリッジ C310/C310H シリーズを使用し、白黒プリント及び、カラープリントを行った場合について、試験方法：RAL-UZ 122：2006 の付属書 2 に基づき試験を実施しました。）

500 枚増設トレイ C221

項目	内容
用紙紙厚	60 ~ 105 g/m ²
用紙サイズ	A4□、Letter□
最大給紙量	500 枚（リコピー PPC 用紙 タイプ 6200）
外形寸法（幅×奥×高）	400 × 450 × 127mm
重量	4kg 以下

索引

アルファベット索引

500 枚増設トレイ	26, 149
IP アドレスを自動的に取得する (DHCP)	39
IP アドレスを手動で指定する	36
LED の見かた	31
USB	32
USB 接続	32

あ行

イーサネット	29, 35
イーサネットケーブルで接続する	29
印刷がはじまらないとき	116
印刷範囲	58
印刷ポートの確認	117
お客様登録	6
オプション	26
思いどおりに印刷できない	120

か行

各部の名称とはたらき	9, 11, 12, 14
紙づまりの対処	131, 132, 135, 136, 138
給紙コ口	104
給紙トレイ	107, 135
警告、注意のラベル位置について	1

さ行

仕様	147, 149
使用上のお願い	141
使用説明書について	3
使用説明書のインストール	4
使用説明書の分冊構成	3
使用できない用紙	57
使用できる用紙の種類とサイズ	43
消耗品一覧	145
清掃	99, 101, 104, 107
設置環境	15
全体	9
操作部	14
その他のトラブルシューティング	130

た行

注意事項	46, 99
中間転写ベルトの交換	96
定着ユニットの交換	97
手差しトレイ	138, 71
テスト印刷	25
電源・アース	17
電源を入れる	23
トナーカートリッジ	145
トナーカートリッジの交換	83
トナー濃度センサー	101
トレイ 1	59
トレイ 2	26, 80

な行

内部	12
----	----

は行

廃棄・回収	144
廃トナーボトル	146
廃トナーボトルの交換	89
背面	11
パソコンとの接続	29, 32
フリクションパッド	104
プリンターの取り出し	18
プリンターを移動	142
保守契約	142
保守と運用	141
本体	147
本体の設置	15, 17, 18, 23, 25

ま行

マークについて	4
メッセージ一覧	111

や行

用紙	146
用紙サイズ	43
用紙種類	43, 46
用紙に関する注意	46
用紙のセット	46, 59, 71, 80
用紙の保管	46

ら行

ランプの状態	115
両面ユニット	136
レジストローラー	107



商標

- Microsoft、Windows、Windows Server、Windows Vista、MS-DOS は、米国 Microsoft Corporation の米国およびその他の国における登録商標です。
 - Apple、Macintosh、Mac OS は、Apple Inc. の米国およびその他の国における登録商標です。
 - Pentium[®] は Intel Corporation の登録商標です。
 - Netscape は、米国およびその他の国における Netscape Communications Corporation の登録商標です。
 - その他の製品名、名称は各社の商標または登録商標です。
- *Windows 2000 の製品名は以下のとおりです。
Microsoft[®] Windows[®] 2000 Professional
Microsoft[®] Windows[®] 2000 Server
Microsoft[®] Windows[®] 2000 Advanced Server
- *Windows XP の製品名は以下のとおりです。
Microsoft[®] Windows[®] XP Home Edition
Microsoft[®] Windows[®] XP Professional
- *Windows Vista の製品名は以下のとおりです。
Microsoft[®] Windows Vista[®] Ultimate
Microsoft[®] Windows Vista[®] Enterprise
Microsoft[®] Windows Vista[®] Business
Microsoft[®] Windows Vista[®] Home Premium
Microsoft[®] Windows Vista[®] Home Basic
- *Windows Server 2003 の製品名は以下のとおりです。
Microsoft[®] Windows Server[®] 2003 Standard Edition
Microsoft[®] Windows Server[®] 2003 Enterprise Edition
- *Windows Server 2003 R2 の製品名は以下のとおりです。
Microsoft[®] Windows Server[®] 2003 R2 Standard Edition
Microsoft[®] Windows Server[®] 2003 R2 Enterprise Edition
- *Windows Server 2008 の製品名は以下のとおりです。
Microsoft[®] Windows Server[®] 2008 Standard
Microsoft[®] Windows Server[®] 2008 Enterprise

★重要

- 本機に登録した内容は、必ず控えをとってください。お客様が操作をミスしたり本機に異常が発生した場合、登録した内容が消失することがあります。
- 本機の故障による損害、登録した内容の消失による損害、その他本機の使用により生じた損害について、当社はいっさいその責任を負えませんのであらかじめご了承ください。

機械の改良変更等により、本書のイラストや記載事項とおお客様の機械とが一部異なる場合がありますのでご了承ください。

おことわり

1. 本書の内容に関しては、将来予告なしに変更することがあります。
2. 本製品（ハードウェア、ソフトウェア）および使用説明書（本書・付属説明書）を運用した結果の影響については、いっさい責任を負いかねますのでご了承ください。
3. 本書の一部または全部を無断で複製、複製、改変、引用、転載することはできません。

株式会社 リコー

東京都中央区銀座8-13-1 リコービル 〒104-8222
<http://www.ricoh.co.jp/>

消耗品に関するお問い合わせ


弊社製品に関する消耗品は、お買い上げの販売店にご注文ください。
NetRICOH のホームページからもご購入できます。
<http://www.netricoh.com/>

故障・保守サービスに関するお問い合わせ

故障・保守サービスについては、サービス実施店または販売店にお問い合わせください。
修理範囲（サービスの内容）、修理費用の目安、修理期間、手続きなどをご要望に応じて説明いたします。
転居の際は、サービス実施店または販売店にご連絡ください。転居先の最寄りのサービス実施店、販売店をご紹介します。
<http://www.ricoh.co.jp/support/repair/index.html>

操作方法、製品の仕様に関するお問い合わせ

操作方法や製品の仕様については、「お客様相談センター」にお問い合わせください。

 **0120-000-475**
FreeDial FAX 0120-479-417

- 受付時間：平日（月～金）9時～18時 / 土曜日9時～12時、13時～17時（祝祭日、弊社休業日を除く）
- 通話料は無料です。
- 音声ガイダンスに従い製品別の番号をプッシュトーンでお知らせください。トーン信号が出せない電話機の場合は、そのまましばらくお待ちいただきますとオペレーターに接続します。

※対応状況の確認と対応品質の向上のため、通話を録音させていただいております。
<http://www.ricoh.co.jp/SOUDAN/index.html>

最新ドライバーおよびユーティリティー情報

最新版のドライバーおよびユーティリティーをインターネットのリコーホームページから入手できます。

- <http://www.ricoh.co.jp/download/index.html>

リコーは環境保全を経営の優先課題のひとつと考え、リサイクル推進にも注力しております。本製品には、新品と同一の当社品質基準に適合した、リサイクル部品を使用している場合があります。

