

IPSiO NX860e/NX760/NX660S

メンテナンスガイド

はじめにお読みください

マークについて.....	3
--------------	---

用紙のセット

使用できる用紙とサイズ.....	4
用紙の種類とサイズ.....	4
用紙に関する注意.....	6
用紙をセットするとき.....	6
用紙を保管するとき.....	6
用紙の種類ごとの注意.....	6
使用できない用紙.....	10
印刷範囲.....	11
用紙をセットする.....	12
給紙トレイ（標準）、増設トレイ（オプション）に用紙をセットする.....	12
本体給紙トレイ、増設トレイユニットの用紙サイズを変更する.....	13
設定項目のないサイズの用紙をセットしたとき.....	17
不定形サイズの用紙をセットする.....	18
給紙トレイの用紙種類を設定する.....	20
手差しトレイ（マルチ）に用紙をセットする.....	21
手差しトレイ（マルチ）に定形サイズの用紙をセットする.....	23
手差しトレイ（マルチ）に不定形サイズの用紙をセットする.....	24
手差しトレイ（マルチ）の用紙種類を設定する.....	25

消耗品の交換

トナーカートリッジを交換する.....	27
---------------------	----

清掃

清掃するときの注意.....	32
フリクションパッドを清掃する.....	33
給紙コロボを清掃する.....	35
レジストローラー周辺を清掃する.....	38

調整

印刷濃度を調整する.....	41
印刷位置を調整する.....	43

困ったときには

操作部にメッセージが表示されたとき.....	46
印刷がはじまらないとき.....	57
思いどおりに印刷できないとき.....	60
用紙が詰まったとき.....	64
「ヨウシミスフィード キュウシトレイ」の場合.....	64
「ヨウシミスフィード ホンタイナイブ」の場合.....	65
「ヨウシミスフィード ホンタイハイシグチ」の場合.....	68
「ヨウシミスフィード リョウメンユニット (ウシロ)」の場合.....	74

付録

保守・運用について.....	78
使用上のお願い.....	78
保守契約.....	79
移動.....	79
近くに移動する.....	79
プリンターを輸送する.....	81
廃棄.....	81
消耗品一覧.....	82
トナーカートリッジ.....	82
用紙.....	82
関連商品一覧.....	84
外部オプション.....	84
500枚増設トレイユニット タイプ860 (商品コード: 509485).....	84
250枚増設トレイユニット タイプ860 (商品コード: 509486).....	84
両面印刷ユニット タイプ860 (商品コード: 509487).....	84
SDRAMモジュール.....	84
拡張エミュレーションモジュール.....	85
拡張エミュレーションカード.....	85
暗号化カード.....	86
拡張インターフェースボード.....	86
100Mイーサネットボード スロット4 (商品コード: 509218).....	86
拡張無線LANボード タイプH (商品コード: 509463).....	86
拡張1394ボードタイプB (商品コード: 307881).....	87
ワイヤレスインターフェースボードタイプBT-1 (商品コード: 509237).....	87
拡張HDD タイプB (商品コード: 307778).....	87
インターフェースケーブル.....	87
仕様.....	88
本体.....	88
電波障害について.....	90
500枚増設トレイユニット タイプ860.....	91
250枚増設トレイユニット タイプ860.....	91
両面印刷ユニット タイプ860.....	92

マークについて

本書で使われているマークには次のような意味があります。

警告

この表示を無視して、誤った取り扱いをすると、人が死亡または重傷を負う可能性が想定される内容を示しています。冒頭にまとめて記載していますので、必ずお読みください。

注意

この表示を無視して、誤った取り扱いをすると、人が傷害を負う可能性が想定される内容および物的損害のみの発生が想定される内容を示しています。冒頭にまとめて記載していますので、必ずお読みください。

以上は、安全上のご注意についての説明です。

重要

誤って操作をすると、紙づまり、データ消失などの原因になることがあります。必ず、お読みください。

操作の前に

操作をする前に知っておいていただきたいこと、あらかじめ準備していただきたいことなどを説明しています。

補足

操作するとき気を付けることや、操作を誤ったときの対処方法などを説明しています。

制限

数値の制限や組み合わせできない機能、機能が使用できない状態を説明しています。

参照

参照先を示します。

[]

画面のキーの名称を示します。

【 】

操作部のキーの名称を示します。

使用できる用紙とサイズ

用紙の種類とサイズ

各トレイにセットできる用紙の種類、サイズと方向、最大セット枚数は以下のとおりです。

↓ 補足

- 海外向けサイズの用紙は以下のとおりに表示されます。

本書の表記	Legal	Letter	5 ¹ / ₂ ×8 ¹ / ₂
操作部の表示	LG	LT	HL
用紙ダイヤルの表示	8 ¹ / ₂ × 14	8 ¹ / ₂ × 11	5 ¹ / ₂ ×8 ¹ / ₂
RPCSプリンタードライバーの表示	Legal (8 ¹ / ₂ × 14)	Letter (8 ¹ / ₂ × 11)	5 ¹ / ₂ ×8 ¹ / ₂

- □は縦方向に用紙をセットすることを表し、操作パネルでは [タテ] と表示されます。
- □は横方向に用紙をセットすることを表し、操作パネルでは [ヨコ] と表示されます。

❖ 本体給紙トレイ [トレイ 1]、500枚増設トレイユニットおよび250枚増設トレイユニット [トレイ 2] / [トレイ 3] (オプション) にセットできる用紙

用紙の種類	用紙サイズダイヤルをセットしたサイズと方向に合わせます	用紙サイズダイヤルを「*」に合わせて、操作パネルで用紙サイズを設定します	最大セット枚数
普通紙 再生紙 色紙 特殊紙 レターヘッド付き用紙	定型サイズ：A3□、B4□、A4□□、B5□、A5□	定型サイズ：B5□、11×17□、Legal□、Letter□□ 不定形サイズ（カスタム）：縦148～432mm、横182～297mmの範囲で設定できます。	本体給紙トレイ：250枚 500枚増設トレイユニット：500枚 250枚増設トレイユニット：250枚

★ 重要

- セットした用紙サイズと方向に用紙サイズダイヤルを必ず合わせてください。海外向けサイズの用紙をセットしたときは、用紙サイズダイヤルを「*」に合わせ、操作パネルで用紙サイズの設定をしてください。

↓ 補足

- 本体給紙トレイ、および500枚増設トレイユニットおよび250枚増設トレイユニットにセットできる用紙の厚さは、52～90kg紙（60～105g/m²）の範囲のものです。
- B5□の設定はIPSiO NX860eのみの仕様となります。

❖ 手差しトレイ（マルチ）にセットできる用紙

用紙の種類	セットできる用紙のサイズとセット方向	最大セット枚数
普通紙 再生紙 色紙	定型サイズ：A3□、B4□、A4□□、 B5□□、A5□□、B6□、A6□、はが き□、11×17□、Legal□、Letter□□、 Half Letter□	100枚 A4□より大きいサイズ： 10枚
OHPフィルム 厚紙 第二原図用紙 特殊紙 レターヘッド付き用紙 ラベル紙	不定形サイズ（カスタム）：縦148～ 1260mm、横90～305mmの範囲で設定 できます。ただし、1200dpiで印刷する ときは、RPCSプリンタードライバー時 が縦148～650mm（RPDLプリンタード ライバー時は縦148～420mm）、横90～ 305mmの範囲です。	OHPフィルム：1枚 第二原図用紙、ラベル紙： 1枚
郵便はがき	はがき□、A5□□（往復はがき）	40枚
封筒	封筒（洋形4号）□	10枚

★ 重要

- 手差しトレイ（マルチ）に用紙をセットしたときは、操作パネルで用紙サイズの設定が必要です。詳しくはP.21「手差しトレイ（マルチ）に用紙をセットする」を参照してください。
- 不定形サイズの用紙をセットしたときは、操作パネルやプリンタードライバーで用紙サイズを入力する必要があります。詳しくはP.24「手差しトレイ（マルチ）に不定形サイズの用紙をセットする」を参照してください。
- 手差しトレイ（マルチ）にA3□より長い用紙をセットしたときは、正しく用紙が送られるように手で持って支えてください。また、用紙の厚さや紙幅により用紙の送られ方や画質が異なりますので、事前にご使用になる用紙で印刷結果を確認してください。
- 長尺紙の画像印刷範囲は、給紙方向に対して長さ432mmまでです。詳しくは、P.11「印刷範囲」を参照してください。

↓ 補足

- 装着しているメモリー容量によって印刷できる用紙サイズは異なります。詳しくは<ソフトウェアガイド>「メモリー容量と解像度」を参照してください。
- 手差しトレイ（マルチ）にセットできる用紙の厚さは45～140kg紙（52～162g/m²）です。
- 45kg紙（52g/m²紙）またはA3□以上の長さの用紙は、直角に裁断されていないと正しく給紙されないことがあります。

用紙に関する注意

ここでは、用紙に関する注意事項を記載しています。本機で使える用紙については、[P.4「使用できる用紙とサイズ」](#)を参照してください。

用紙をセットするとき

- 用紙はリコー推奨の用紙をご利用ください。それ以外を使用した印刷についてはその印刷結果は保証いたしかねますので、あらかじめご了承ください。リコー推奨の用紙の種類とサイズは[P.82「消耗品一覧」](#)を参照してください。
- 給紙トレイ [トレイ 1]、500枚増設トレイユニットおよび250枚増設トレイユニット [トレイ 2] / [トレイ 3] にセットするときは、トレイの上限表示を超えないようにしてください。
- 手差しトレイ (マルチ) にセットするときは、用紙がサイドガイドのつめの下に収まるようにしてください。
- 用紙をセットした給紙トレイをプリンターにセットするときは、ゆっくりと入れてください。トレイを勢いよく入れると、トレイの用紙ガイドがずれることがあります。

用紙を保管するとき

- 用紙は以下の点に注意して保管してください。
 - 湿気の多い所には置かない。
 - 直射日光の当たる所には置かない。
 - 立て掛けない。
- 残った用紙は購入時に入っていた袋や箱の中に入れて保管してください。

用紙の種類ごとの注意

❖ 普通紙

- 90kg紙 (105g/m²) より厚い用紙に印刷するときは手差しトレイ (マルチ) にセットしてください。手差しトレイ (マルチ) には140kg紙 (162g/m²) までセットできます。
- 目安として90kg紙 (105g/m²) より厚い用紙をセットしたときは、プリンタードライバーまたは操作パネルで用紙種類を「厚紙」に切り替えます。RPCS/RPDLプリンタードライバーで設定する場合は、操作パネルでの設定は不要です。ただし、RPCS/RPDL以外のプリンタードライバーを使用して印刷するときは、操作パネルで設定する必要があります。
- そっていたり曲がっているときは、まっすぐに直してからセットしてください。

❖ OHPフィルム


- OHPフィルムは手差しトレイ (マルチ) に1枚ずつセットしてください。

- OHP フィルムに印刷するときは、プリンタードライバーまたは操作パネルで用紙種類を「OHP」に切り替えます。RPCS/RPDLプリンタードライバーで設定する場合は、操作パネルでの設定は不要です。ただし、RPCS/RPDL以外のプリンタードライバーを使用して印刷するときは、操作パネルで設定する必要があります。
詳しくは、[P.25「手差しトレイ\(マルチ\)の用紙種類を設定する」](#)を参照してください。
- 印刷面にできるだけ手を触れないようにしてください。印刷面が汚れたり傷がついたりすると印刷品質に影響が出ます。OHPフィルムを持つときは、できるだけ端を持ってください。
- 表裏のあるOHPフィルムに印刷するときは、印刷面を上にして手差しトレイ(マルチ)にセットします。

❖ 第二原図用紙

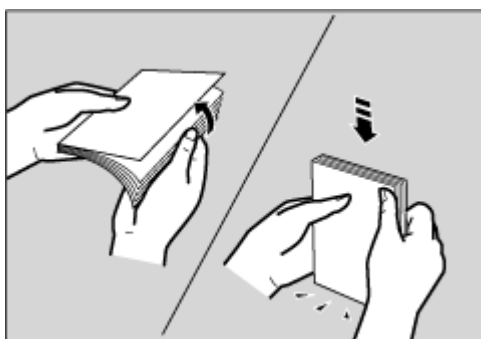
- 第二原図用紙は印刷面を上にして手差しトレイ(マルチ)に1枚ずつセットしてください。

❖ ラベル紙

- ラベル紙は印刷面を上にして手差しトレイ(マルチ)に1枚ずつセットしてください。
- リコピー PPC用紙タイプSAは、方向にセットすることを推奨します。
- 用紙の全面が印刷できる物で、糊面がはみ出していない物を使用してください。
- コーティングされている用紙は、通常用紙よりもトナーの定着が悪いため、印刷品質が落ちます。

❖ 郵便はがき

- 郵便はがきは、さばいて端をそろえてから(図参照)、手差しトレイ(マルチ)にセットしてください。一度に40枚までセットできます。



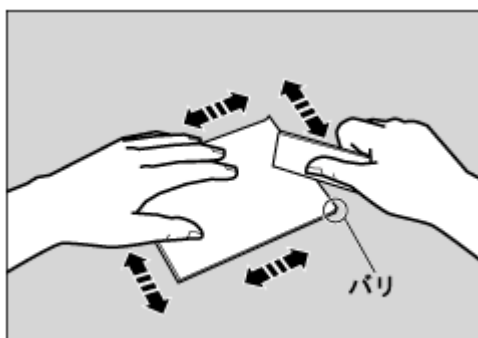
- はがきが反っているときは、まっすぐに直してからセットしてください。

★ 重要

□ はがきに反りがあると、はがきの不送りの原因になります。

- はがきの裏面にバリ(紙を裁断したときにできた返し)があるときは、バリを取り除いてからセットしてください。バリを取り除く方法は以下のとおりです。

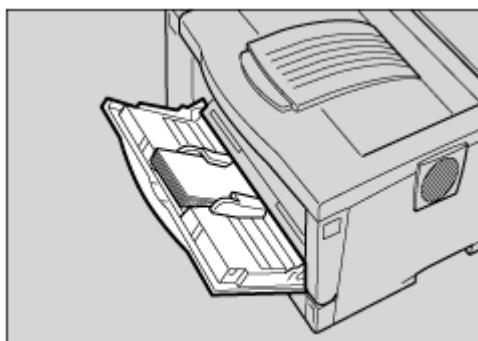
- ① はがきを平らなところに置き、定規などを水平に1～2回動かしてはがきの4辺のバリを取り除きます。



7C3D919L1

- ② バリを取り除いたときに出た紙の粉をはらいます。

- 印刷する面を上にして、印刷開始方向から先に差し込みます。



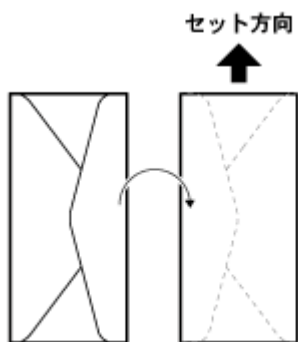
2G3D9420J

- 郵便はがきを印刷するときは、プリンタードライバーまたは操作パネルで用紙種類を「厚紙」に切り替え、用紙サイズを「ハガキ」に設定してください。
- 往復はがきを印刷するときは、折り目のないものを使用してください。用紙サイズは「A5タテ」または「A5ヨコ」に設定します。
- 印刷できるのは普通紙の郵便はがきです。印刷できないはがきは以下のとおりです。
 - 私製はがき
 - 絵はがきなどの厚いはがき
 - 年賀状やかもめーなどの再生紙のはがき
 - 絵入りはがきなど裏映り防止用の粉がついているはがき
 - インクジェットプリンター専用のはがき
 - 一度印刷したはがき
 - 表面加工されたはがき
 - 表面に凹凸のあるはがき

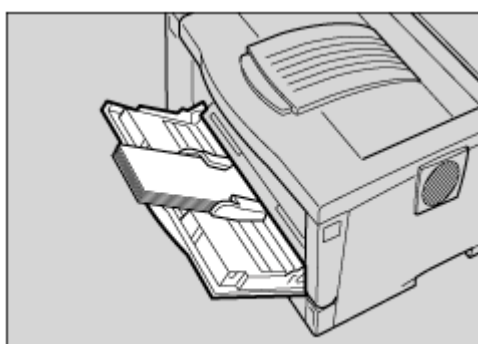
❖ 封筒

- 封筒は手差しトレイ（マルチ）にセットしてください。一度に10枚までセットできます。

- 印刷する面を上、フラップ（ふた）を左側にして、手差しトレイ（マルチ）にセットしてください。

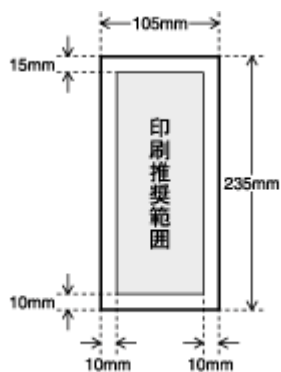


ZAGY016J



ZAGY411J

- 封筒は、ライフ（株）製のLIFE E506B（下記形状）を推奨します。推奨品以外の封筒では、正しく印刷されないことがあります。
- 封筒の表面（宛名の面）の以下の図の範囲（印刷推奨範囲）に印刷できます。裏面には印刷しないでください。



ZAGY020J

- 封筒を押さえて中の空気を抜き、四辺の折り目をしっかりと押さえてからセットしてください。また封筒が反っているときは、まっすぐに直してからセットしてください。
- 印刷するときは、プリンタードライバーまたは操作パネルで、用紙種類を「厚紙」に切り替え、用紙サイズを指定してください。
- 印刷後、封筒が大きくカールしたときは、しごいて直してください。

- 場合によっては、封筒の長辺の端に細かいしわができて排紙されたり、裏面が汚れて排紙されたり、ぼやけて印刷されることがあります。また黒くベタ刷りする場合に、封筒の用紙が重なりあっている部分にすじが入ることがあります。

目 参照

詳しくは、[P.24 「手差しトレイ \(マルチ\) に不定形サイズ of 用紙をセットする」](#)と、[P.25 「手差しトレイ \(マルチ\) の用紙種類を設定する」](#)を参照してください。

使用できない用紙

以下のような用紙は使用しないでください。

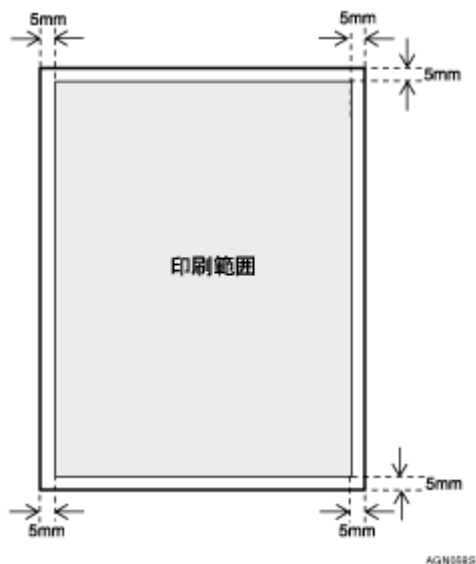
- インクジェット専用紙
- ジェルジェット専用紙
- しわ、折れ、破れ、端が波打っている用紙
- カール (反り) のある用紙
- 湿気を吸っている用紙
- 乾燥して静電気が発生している用紙
- 一度印刷した用紙、特にレーザープリンター以外他の機種 (モノクロ・カラー複写機、インクジェットプリンターなど) で印刷された物は、定着温度の違いにより定着ユニットに影響を与えることがあります。
- 表面が加工された用紙 (指定用紙を除く)
- 感熱紙やノンカーボン紙など特殊な用紙
- 厚さが規定以外の用紙 (極端に厚い・薄い用紙)
- ミシン目などの加工がされている用紙
- 糊がはみ出したり、台紙の見えるラベル紙
- ステーパー・クリップなどを付けたままの用紙

↓ 補足

- プリンターに適切な用紙でも、保存状態が悪い場合は、紙づまりや印刷品質の低下、故障の原因になることがあります。

印刷範囲

本機の印刷範囲は以下の図のとおりです。



↓ 補足

- プリンタードライバーや印刷条件の設定によっては用紙の全面に印刷することができますが、上下左右5mmずつは品質保証対象外となります。
- 手差しトレイ(マルチ)に長尺紙をセットしたときは、正しく用紙が送られるように手で持って支えてください。また、用紙の厚さや紙幅により用紙の送られ方や画質が異なりますので、事前にご使用になる用紙で印刷結果を確認してください。
- 長尺紙の印刷範囲は、給紙方向に対して長さ1260mmまでです。

用紙をセットする

給紙トレイ（標準）、増設トレイ（オプション）に用紙をセットする

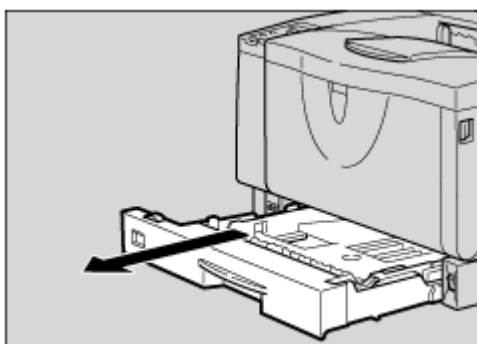
ここでは給紙トレイに用紙を補給する方法と、用紙サイズを変更して用紙をセットする方法を説明します。標準の本体給紙トレイ [トレイ 1] も、オプションの500枚増設トレイユニットおよび250枚増設トレイユニット [トレイ 2] / [トレイ 3] もセット方法は同じです。ここでは本体給紙トレイ [トレイ 1] を例に説明します。

参照

本体給紙トレイ、500枚増設トレイユニットおよび250枚増設トレイユニットにセットできる用紙については、[P.4 「用紙の種類とサイズ」](#)を参照してください。

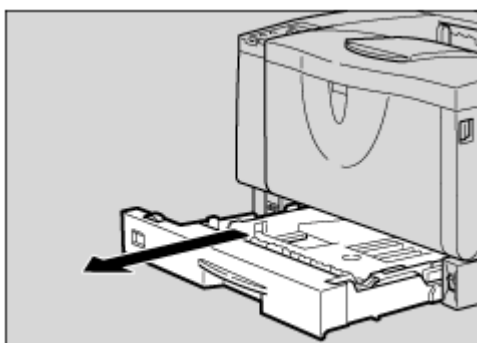
用紙サイズを変更する場合は、[P.13 「本体給紙トレイ、増設トレイユニットの用紙サイズを変更する」](#)を参照してください。

- 1 給紙トレイを止まるまで引き出します。



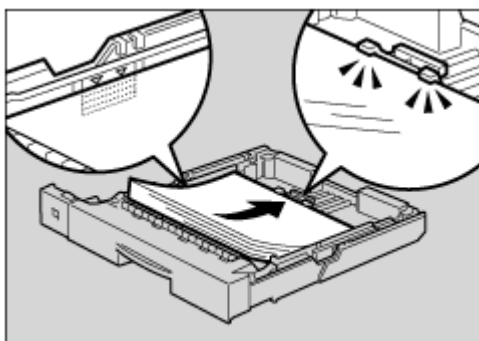
A0940705

- 2 前面を持ち上げて引き抜きます。



A0940705

3 印刷する面を下にして用紙をセットします。

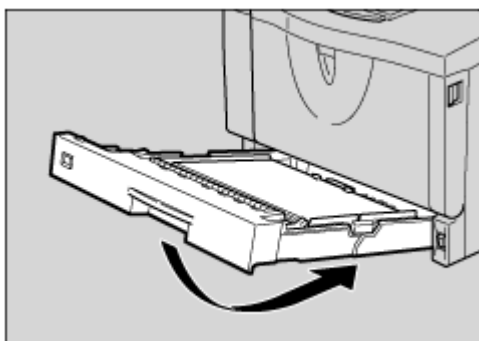


ZCEY190J

★重要

- 用紙は、用紙ガイドのマークや爪の下に収まる量をセットしてください。

4 前面を持ち上げるようにして給紙トレイを差し込み、奥までゆっくりと押し込みます。



ZCEY190J

★重要

- トレイを勢いよく入れると、トレイの用紙ガイドがずれることがあります。

本体給紙トレイ、増設トレイユニットの用紙サイズを変更する

★重要

- セットする用紙のサイズ・用紙の方向に、用紙サイズダイヤルの表示を必ず合わせてください。用紙サイズダイヤルの表示が合っていないと、機械内部を汚したり、思いどおりの印刷ができない原因になります。
- 最初にダイヤルで用紙サイズを設定してから、用紙を補給ください。用紙を補給してからダイヤルを設定すると、エラーがでる原因となります。

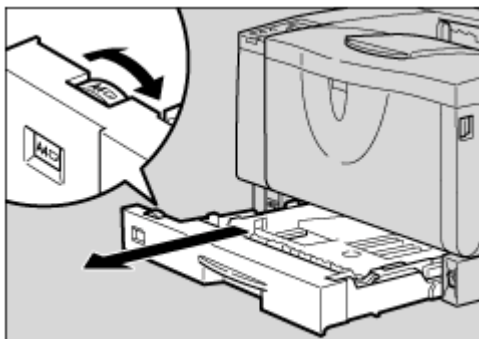
本体給紙トレイ [トレイ 1] を例に説明します。

1 給紙トレイを止まる位置まで引き出します。用紙サイズダイヤルの表示を、セットする用紙のサイズ・用紙の方向に合わせます。

↓補足

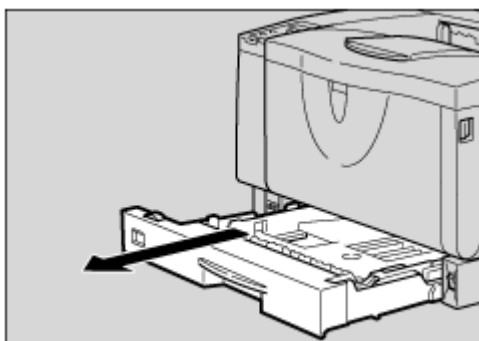
- B5□、11×17□、Legal□やLetter□の用紙を本体給紙トレイにセットしたときは、用紙サイズダイヤルを「*」に合わせて、操作部で用紙サイズを設定します。詳しくは、[P.17「設定項目のないサイズの用紙をセットしたとき」](#)を参照してください。

- 不定形サイズ用の紙をセットしたときは、用紙サイズダイヤルを「*」に合わせて、操作部で用紙サイズを設定します。詳しくは、[P.18「不定形サイズ用の紙をセットする」](#)を参照してください。



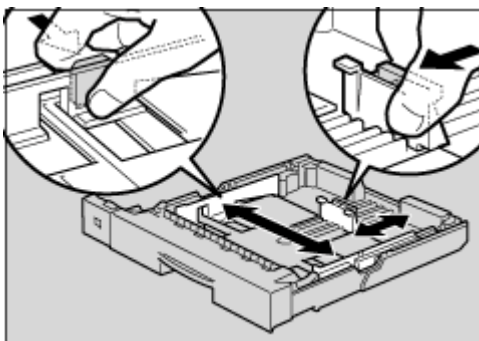
A3F0715

- 2** 前面を持ち上げて引き抜きます。



A3F0705

- 3** 用紙ガイドの図の位置をつまみながら、用紙ガイドをセットする用紙サイズに合わせてます。

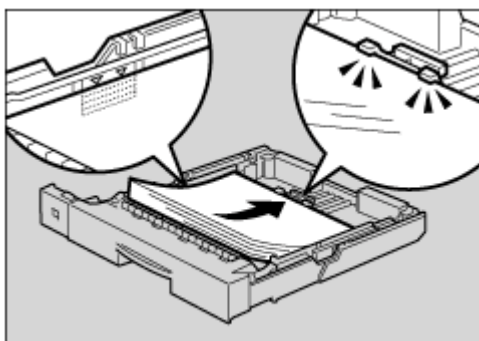


Z0DF120J

★ 重要

- 用紙ガイドをつまみながら移動しないと、用紙ガイドが故障するおそれがあります。

4 印刷する面を下にして用紙をセットします。



ZCEY130J

★重要

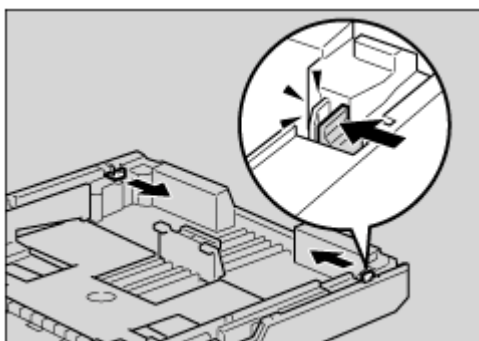
□ 用紙は、用紙ガイドの マークやつめの下に収まる量をセットしてください。

5 A4□より大きいサイズの用紙をセットするときは、延長トレイを引き出します。

↓補足

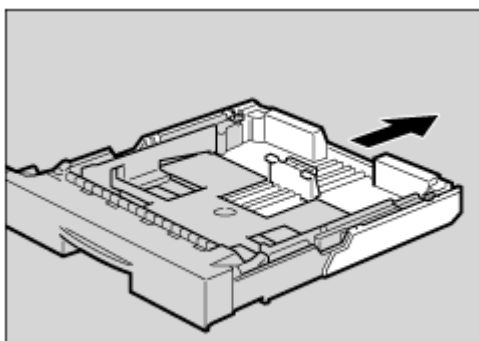
□ A4□より小さいサイズの用紙は、延長トレイを延ばした状態ではセットできません。その場合は、延長トレイを標準の長さに戻して使用します。

6 延長トレイの2カ所のロックを内側にスライドさせて外します。



ZCEY160J

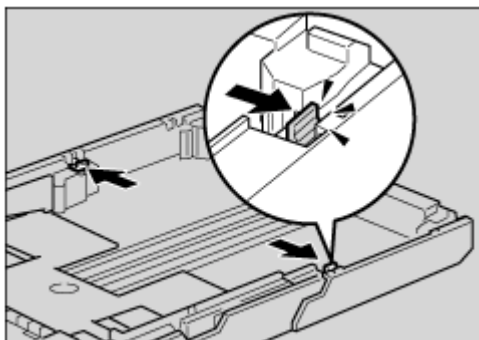
7 延長トレイを引き出します。



ZCEY170J

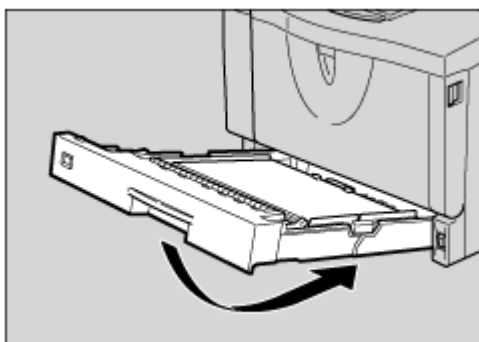
8 延長トレイの2カ所のロックを外側にスライドさせて元に戻します。

延長トレイのロックがきちんとロックされていないと、用紙が正しく送られない原因になります。



ZCEY190J

9 前面を持ち上げるようにして給紙トレイを差し込み、奥までゆっくりと押し込みます。

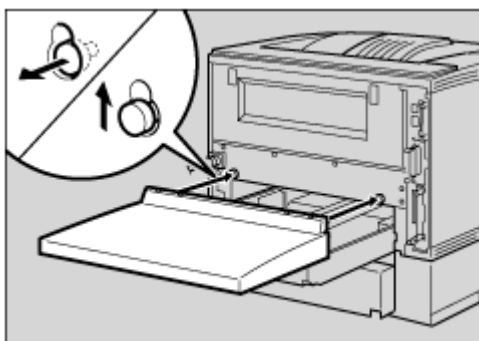


ZCEY190J

★ 重要

□ トレイを勢いよく入れると、トレイの用紙ガイドがずれることがあります。

10 延長トレイを引き出した場合は、付属の給紙トレイカバーを取り付けます。



Z3DH240J

↓ 補足

□ 給紙トレイカバーには取り付け用の穴が4つあります。

- 給紙トレイカバーを本体トレイのカバーとして本体に取り付けるときは、外側2つの穴を使用します。
- 給紙トレイカバーを増設トレイのカバーとして増設トレイユニットに取り付けるときは、内側2つの穴を使用します。

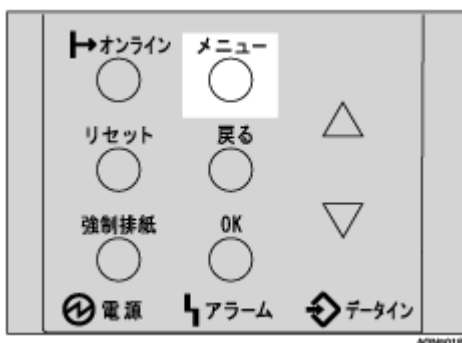
設定項目のないサイズの用紙をセットしたとき

↓ 補足

- 給紙トレイにセットできる海外向けサイズの用紙は、11×17□、Legal□、Letter□□です。5¹/₂ × 8¹/₂□は手差しトレイ（マルチ）にセットします。

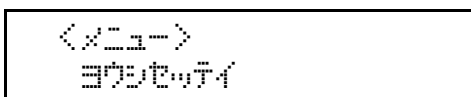
1 給紙トレイの用紙サイズダイヤルを「*」に合わせて、用紙をセットします。

2 【メニュー】キーを押します。



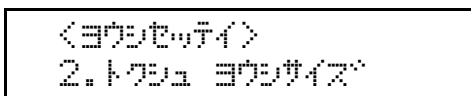
メニュー画面が表示されます。

3 【<】または【>】キーを押して「ヨウシセッテイ」を表示させ、【OK】キーを押します。



用紙設定メニューが表示されます。

4 【<】または【>】キーを押して「2.トクシュ ヨウシサイズ」を表示させ、【OK】キーを押します。

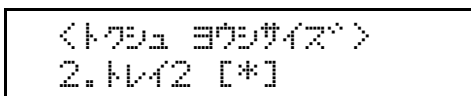


給紙トレイの選択画面が表示されます。

↓ 補足

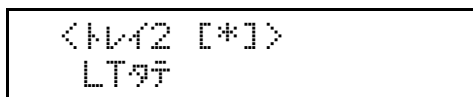
- IPSiO NX860eでは、特殊用紙サイズを指定できません。

5 【<】または【>】キーを押して目的の給紙トレイを表示させ、【OK】キーを押します。



用紙サイズの選択画面が表示されます。

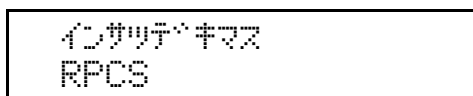
- 6** 【】または【】キーを押して、セットした用紙サイズとセット方向の組み合わせを表示させ、【OK】キーを押します。



約2秒後にメニューの画面に戻ります。

- 7** 【オンライン】キーを押します。

通常の画面に戻ります。



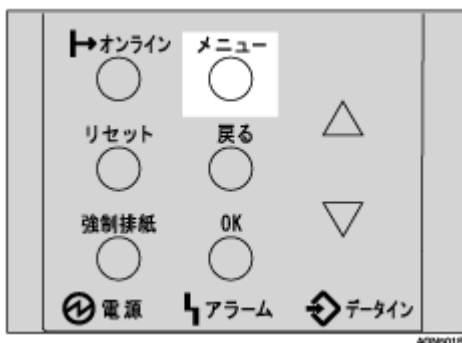
不定形サイズの内紙をセットする

給紙トレイに不定形サイズの用紙をセットする方法の説明です。

★重要

- 不定形サイズの用紙を印刷するときは、必ず操作部またはプリンタードライバーで用紙サイズを設定してください。
- 不定形サイズの設定は、操作部で行った設定よりもプリンタードライバーの設定が優先します。プリンタードライバーで設定する場合は、操作部での設定は不要です。ただし、RPCS/RPDL以外のプリンタードライバーを使用して印刷するときは、操作部で設定する必要があります（RPDLは、プリンタードライバーで別途設定が必要になります。詳しくはプリンタードライバーのヘルプを参照してください）。
- 給紙トレイにセットできる用紙サイズの範囲は以下のとおりです。
 - 本体給紙トレイ：縦148～432mm、横182～297mm
 - 増設トレイユニット：縦148～432mm、横182～297mm
- 不定形サイズの設定ができないアプリケーションでは印刷できません。

- 1** 【メニュー】キーを押します。



メニュー画面が表示されます。

- 2**【 】または【 】キーを押して「ヨウシセッテイ」を表示させ、【OK】キーを押します。

```

<メニュー>
  ヨウシセッテイ
    
```

用紙設定メニューが表示されます。

- 3**【 】または【 】キーを押して「トレイ ヨウシサイズ」を表示させ、【OK】キーを押します。

```

<ヨウシセッテイ>
  2.トレイ ヨウシサイズ
    
```

給紙トレイの選択画面が表示されます。

↓ 補足

- IPSiO NX760/NX660Sの場合は、「トクシュ ヨウシサイズ」と表示されます。

- 4**【 】または【 】キーを押して目的の給紙トレイを表示させ、【OK】キーを押します。

```

<トレイ ヨウシサイズ>
  1.トレイ1
    
```

用紙サイズの選択画面が表示されます。

- 5**【 】または【 】キーを押して「フテイケイサイズ」を表示させ、【OK】キーを押します。

```

<トレイ1>
  フテイケイサイズ(カスタム)
    
```

不定形サイズの設定画面が表示されます。

- 6**【 】または【 】キーを押して給紙方向に対して横のサイズを表示させ、【OK】キーを押します。

↓ 補足

- 押し続けると1mm単位でスクロールします。

```

<フテイケイサイズ>
  横           148.0 mm
    
```

縦の入力画面が表示されます。

- 7**【 】または【 】キーを押して給紙方向に対して縦のサイズを表示させ、【OK】キーを押します。

↓ 補足

- 押し続けると1mm単位でスクロールします。

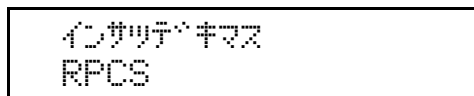
```

<フテイケイサイズ>
  縦           210.0 mm
    
```

約2秒後に元の画面に戻ります。

8【オンライン】キーを押します。

通常の画面に戻ります。

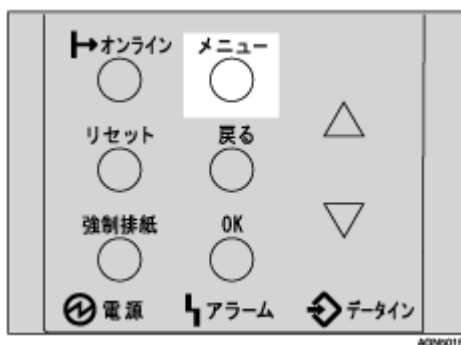


給紙トレイの用紙種類を設定する

セットした用紙の種類を設定することでより適切な印刷を行うことができます。給紙トレイにセットした用紙に設定できる用紙種類は以下のとおりです。

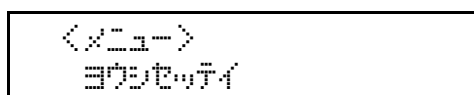
- 普通紙、再生紙、特殊紙、色紙、レターヘッド

1【メニュー】キーを押します。



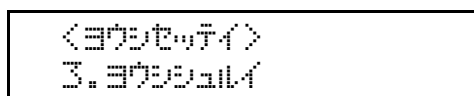
メニュー画面が表示されます。

2【<>】または【<>】キーを押して「ヨウシセッテイ」を表示させ、【OK】キーを押します。



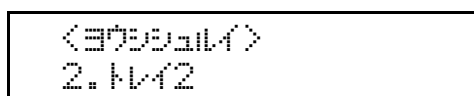
用紙設定メニューが表示されます。

3【<>】または【<>】キーを押して「3.ヨウシシュルイ」を表示させ、【OK】キーを押します。



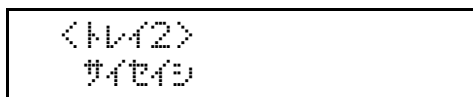
給紙トレイの選択画面が表示されます。

4【<>】または【<>】キーを押して、目的の給紙トレイを表示させ、【OK】キーを押します。



用紙種類の選択画面が表示されます。

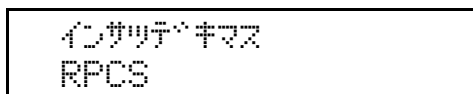
- 5**【 】または【 】キーを押して、セットした用紙の種類を表示させ、【OK】キーを押します。



約2秒後にメニューの画面に戻ります。

- 6**【オンライン】キーを押します。

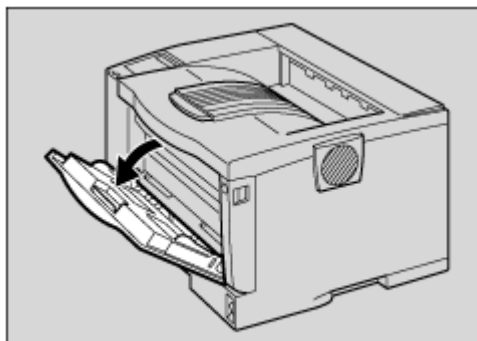
通常の画面に戻ります。



手差しトレイ（マルチ）に用紙をセットする

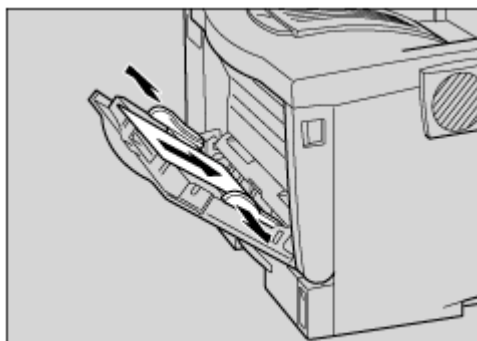
手差しトレイ（マルチ）には、普通紙以外に郵便はがきや第二原図用紙、A3□より長い用紙など、給紙トレイにセットできない用紙をセットすることができます。

- 1** 手差しトレイ（マルチ）を開けます。



AGN0678

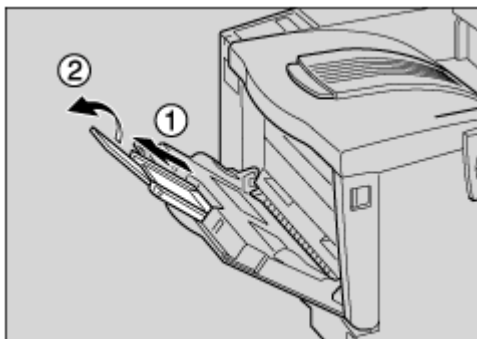
- 2** サイドガイドを広げ、印刷面を上にして用紙が突き当たるまで差し込みます。



Z00Y2804

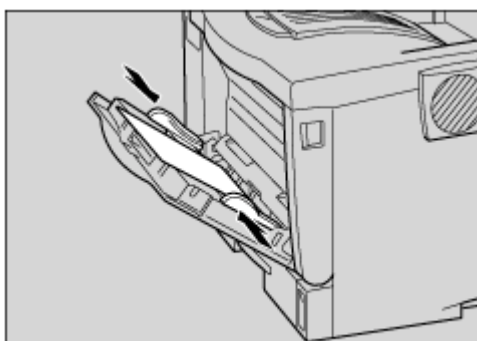
↓ 補足

□ A4□より長い用紙をセットするときは、延長手差しトレイ（マルチ）を引き出します。



ZG0Y210J

3 サイドガイドを用紙に押し当てます。



ZG0Y226J

★ 重要

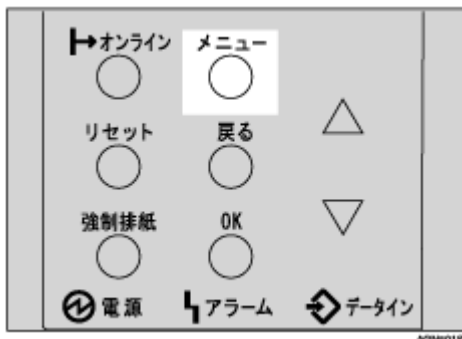
- セットした用紙がサイドガイドのつめの下に収められていることを確認してください。
- A3□以上の長さの用紙は1枚ずつセットし、正しく用紙が送られるように手で持って支えてください。また、用紙の厚さや紙幅により用紙の送られ方や画質が異なりますので、事前にご使用になる用紙で印刷結果を確認してください。

↓ 補足

□ 45kg紙、またはA3□以上の長さの用紙は、直角に裁断されていないと正しく給紙されないことがあります。

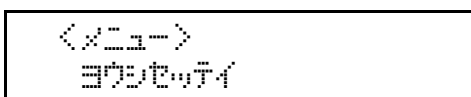
手差しトレイ（マルチ）に定形サイズの内紙をセットする

- 1**【メニュー】キーを押します。



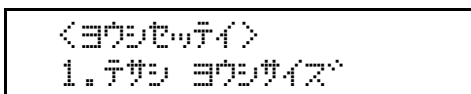
メニュー画面が表示されます。

- 2**【<】または【>】キーを押して「ヨウシセッテイ」を表示させ、【OK】キーを押します。



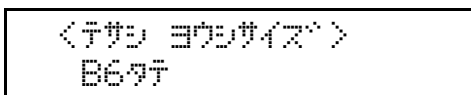
用紙設定メニューが表示されます。

- 3**「1.テサシヨウシサイズ」が表示されているのを確認して、【OK】キーを押します。



手差しトレイ（マルチ）の内紙サイズの選択画面が表示されます。

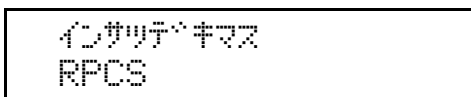
- 4**【<】または【>】キーを押して、セットした用紙サイズとセット方向の組み合わせを表示させ、【OK】キーを押します。



約2秒後にメニューの画面に戻ります。

- 5**【オンライン】キーを押します。

通常の画面に戻ります。

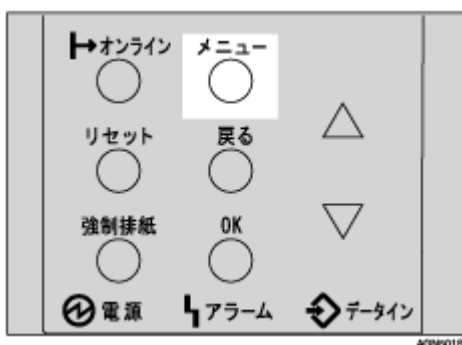


手差しトレイ（マルチ）に不定形サイズの内紙をセットする

★ 重要

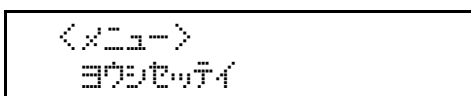
- 不定形サイズの設定は、操作パネルで行った設定よりもプリンタードライバーの設定が有効になります。プリンタードライバーで設定する場合は、操作パネルでの設定は不要です。ただし、RPCS/RPDL 以外のプリンタードライバーを使用して印刷するときは、操作パネルで設定する必要があります。（RPDLは、プリンタードライバーで別途設定が必要になります。詳しくはプリンタードライバーのヘルプを参照してください。）
- 不定形サイズの設定ができないアプリケーションでは、印刷できません。

1 【メニュー】キーを押します。



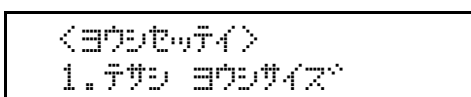
メニュー画面が表示されます。

2 【<>】または【<>】キーを押して「ヨウシセッテイ」を表示させ、【OK】キーを押します。



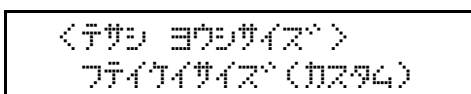
用紙設定メニューが表示されます。

3 「1.テサシヨウシサイズ」が表示されているのを確認して、【OK】キーを押します。



手差しトレイ（マルチ）の内紙サイズの選択画面が表示されます。

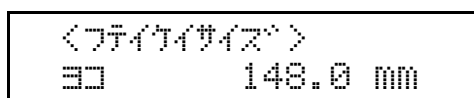
4 【<>】または【<>】キーを押して「フテイケイサイズ」を表示させ、【OK】キーを押します。



不定形サイズの入力画面が表示されます。

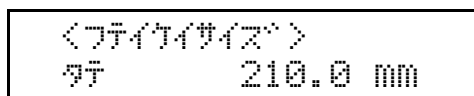
5 【<>】または【<>】キーを押して給紙方向に対して横のサイズを表示させ、【OK】キーを押します。

押し続けると1mm単位でスクロールします。



縦の入力画面が表示されます。

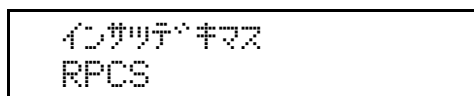
- 6** 【】または【】キーを押して給紙方向に対して縦のサイズを表示させ、【OK】キーを押します。



約2秒後にメニューの画面に戻ります。

- 7** 【オンライン】キーを押します。

通常の画面に戻ります。



手差しトレイ（マルチ）の用紙種類を設定する

セットした用紙の種類を設定することでより適切な印刷を行うことができます。手差しトレイ（マルチ）にセットした用紙に設定できる用紙種類は以下のとおりです。

- 普通紙、再生紙、特殊紙、色紙、OHPフィルム、厚紙、レターヘッド、ラベル紙

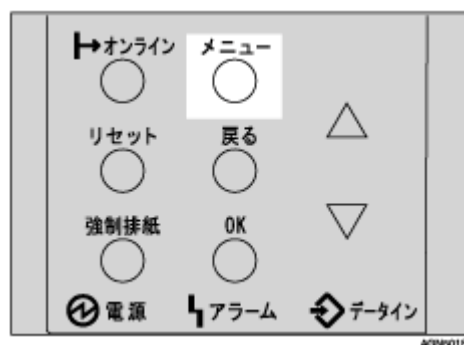
★ 重要

- 厚紙、OHPフィルムを手差しトレイ（マルチ）にセットしたときは、必ず用紙種類を設定してください。厚紙、OHPフィルムに設定したトレイの用紙を使用して両面印刷はできません。

↓ 補足

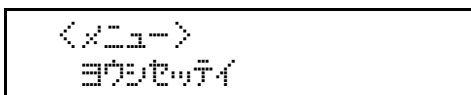
- オプションの両面印刷ユニットを装着している場合でも、普通紙、再生紙、およびレターヘッド付き用紙以外の用紙は両面印刷できません。

- 1** 【メニュー】キーを押します。



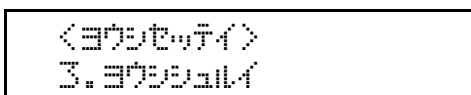
メニュー画面が表示されます。

- 2**【 】または【 】キーを押して「ヨウシセツテイ」を表示させ、【OK】キーを押します。



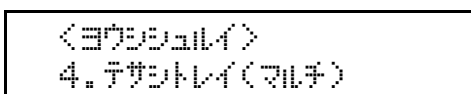
用紙設定メニューが表示されます。

- 3**【 】または【 】キーを押して「3.ヨウシシュルイ」を表示させ、【OK】キーを押します。



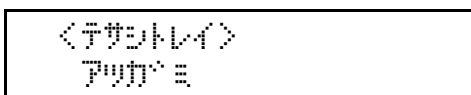
給紙トレイの選択画面が表示されます。

- 4**【 】または【 】キーを押して「4.テサシトレイ(マルチ)」を表示させ、【OK】キーを押します。



用紙種類の選択画面が表示されます。

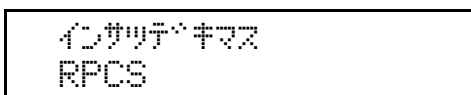
- 5**【 】または【 】キーを押してセットした用紙の種類を表示させ、【OK】キーを押します。



約2秒後にメニューの画面に戻ります。

- 6**【オンライン】キーを押します。

通常の画面に戻ります。



トナーカートリッジを交換する

⚠ 警告



- トナー（使用済みトナーを含む）または、トナーの入った容器や感光体ユニットを火中に投入しないでください。トナー粉がはねて、やけどの原因になります。

⚠ 警告



- トナー（使用済みトナーを含む）または、トナーの入った容器は、火気のある場所に保管しないでください。引火して、やけどや火災の原因になります。

⚠ 注意



- 機械内部には高温の部分があります。「高温注意」のラベルの貼ってある周囲には触れないでください。やけどの原因になります。

⚠ 注意



- トナー（使用済みトナーを含む）を吸い込んだ場合は、多量の水でうがいをし、空気の新鮮な場所に移動してください。必要に応じて医師の診断を受けてください。

⚠ 注意



- トナー（使用済みトナーを含む）が手などの皮膚についた場合は、石鹼水でよく洗い流してください。

⚠ 注意



- トナー（使用済みトナーを含む）が目に入った場合は、直ちに大量の水で洗浄してください。必要に応じて医師の診断を受けてください。

⚠ 注意



- トナー（使用済みトナーを含む）を飲み込んだ場合は、胃の内容物を大量の水で希釈してください。必要に応じて医師の診断を受けてください。

⚠ 注意



- 紙づまりの処置やトナーを補給するときは、トナーで衣服や手などを汚さないように注意してください。トナーが手などの皮膚についた場合は、石鹸水でよく洗い流してください。
- 衣服についた場合は、冷水で洗い流してください。温水で洗うなど加熱するとトナーが布に染み付き、汚れが取れなくなることがあります。

⚠ 注意



- トナー（使用済みトナーを含む）または、トナーの入った容器は、子供の手に触れないようにしてください。

⚠ 注意



- レジストローラー周辺の清掃は、プリンターの電源が切れていて、プリンター本体が常温であることを確認してから行ってください。やけどの原因になります。

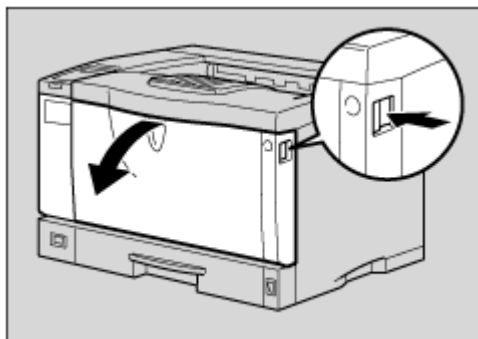
★ 重要

- 前カバーを開けたまま長時間放置しないでください。トナーカートリッジは、長時間光に当てると性能が低下します。トナーカートリッジの交換はすみやかに行ってください。

↓ 補足

- トナーカートリッジを斜めに立て掛けたり逆さまにしないでください。
- 交換用トナーカートリッジの印刷可能ページ数は、目安としてタイプ720Aが約6,000ページ、タイプ720Bが約15,000ページです。この印刷可能ページ数はA4用紙5%チャートを連続して印刷した場合の目安で、実際の印刷可能ページ数は、印刷する用紙の種類・サイズ、印刷内容、環境条件によって異なります。トナーカートリッジは使用期間によっても劣化するため、上記ページ数より早く交換が必要になる場合があります。
- トナーカートリッジ（消耗品）は保証対象外です。ただし、ご購入になった時点で不具合があった場合は購入された販売店までご連絡ください。

1 前カバーオープンボタンを押して前カバーを開けます。

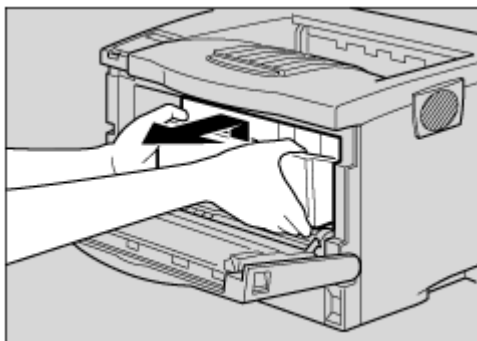


A09R0905

2 トナーカートリッジの取っ手を持ち、少し持ち上げながら手前に引き抜きます。

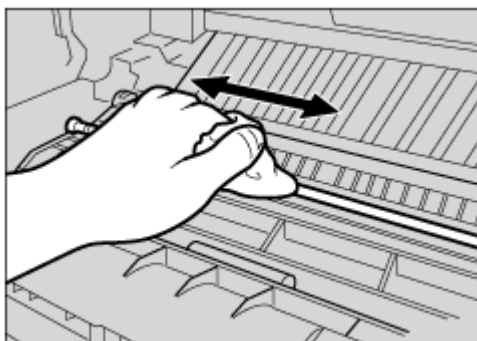
↓ 補足

□ トナーカートリッジを置くときは、机などの平らで突起物などのない場所を選んでください。



AGN263S

3 金属製のレジストローラーの位置を目安に、水を固く絞った布でレジストローラー周辺の紙粉を拭きとります。



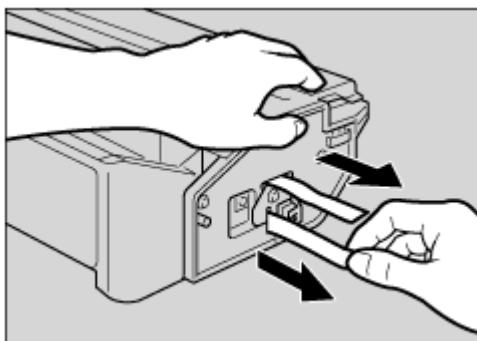
ZOEX461J

★ 重要

□ アルコールや洗剤などは使用しないでください。

4 新しいトナーカートリッジを梱包箱から取り出します。

5 トナーカートリッジを水平な場所に置き、片手を添えながらトナーシールを2本水平に引き抜きます。

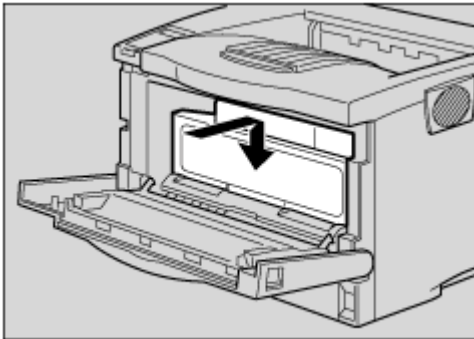


ZOET161J

★重要

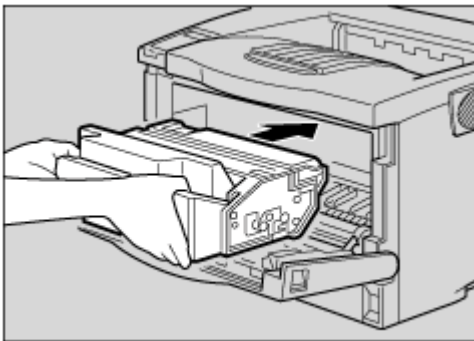
- トナーシールを引き抜かないで使用すると故障の原因になります。必ずトナーシールを2本とも引き抜いてから使用してください。
- トナーシールを引き抜くときは、トナーカートリッジを水平にしてください。立てたり、斜めにした状態で引き抜くと故障の原因になります。
- トナーシールは必ず水平に引き抜いてください。上方向や下方向に引き抜くとトナーがこぼれやすくなる原因になります。
- トナーカートリッジを振ったり、衝撃を与えたりしないでください。印刷面の汚れや、トナーこぼれ、故障の原因になります。
- 手や衣服を汚さないように注意してください。

6 トナーカートリッジの取っ手を持ち、プリンター内部に押し込みます。



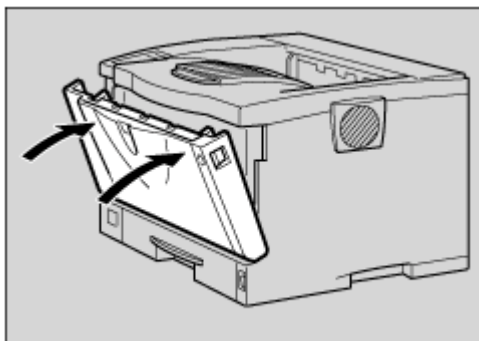
AGN0665

7 奥に突き当たったところで、トナーカートリッジを押し下げます。



AGN0645

8 前カバーを閉めます。



Z60H190J

★重要

- トナーカートリッジが奥まで正しくセットされていないと、前カバーが閉まりません。そのときはトナーカートリッジを一度取り出し、セットし直してください。

ご使用後のトナーカートリッジは、販売店またはサービス実施店にお渡しいただき、当社の回収・リサイクル活動にご協力ください。なお、お客様で処理される場合は、一般のプラスチック廃棄物あるいは回収システムにより処理してください。

清掃するときの注意

⚠ 警告



- 本書で指定している部分以外のカバーやねじは外さないでください。機械内部には電圧の高い部分やレーザー光源があり、感電や失明の原因になります。機械内部の点検・調整・修理はサービス実施店に依頼してください。
- この機械を改造しないでください。火災や感電の原因になります。また、レーザー放射により失明の恐れがあります。

⚠ 注意

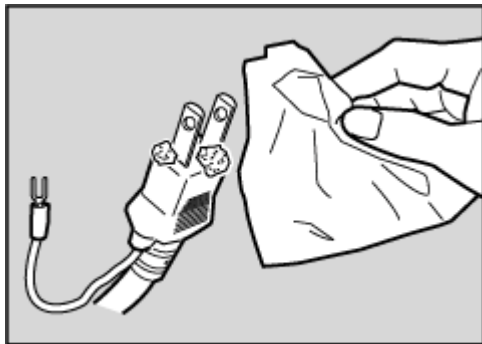


- 機械内部には高温の部分があります。「高温注意」のラベルの貼ってある周辺には触れないでください。やけどの原因になります。

⚠ 注意



- 電源プラグは年に1回以上コンセントから抜いて、プラグの刃と刃の周辺部分を清掃してください。ほこりがたまると、火災の原因になります。



ZKDH700J

プリンターを良好な状態に保ち、きれいに印刷するために、定期的に清掃してください。

まず、やわらかい布で空拭きします。空拭きで汚れが取れないときは、やわらかい布を水でぬらし、固く絞ってから拭いてください。水でも取れない汚れは、中性洗剤を使って拭き、水拭きして、そのあと空拭きし、水気を十分に取ります。

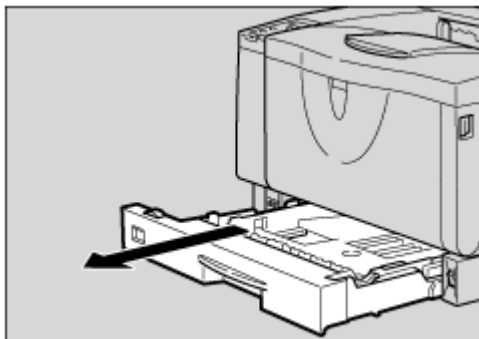
★ 重要

- ベンジンやシンナーなどの揮発性の薬品を使用したり、殺虫剤をかけたりにしないでください。変形、変色、ひび割れの原因となります。
- プリンターの内部にほこりや汚れがあるときは、乾いた清潔な布で拭いてください。

フリクションパッドを清掃する

標準紙以外の用紙を使用したときなど、紙粉が多く出てフリクションパッドが汚れると、用紙が多重送りされたり、つまったりする原因になります。その場合、フリクションパッドを清掃します。

- 1 給紙トレイを止まるまで引き出し、前面を持ち上げるようにして引き抜きます。



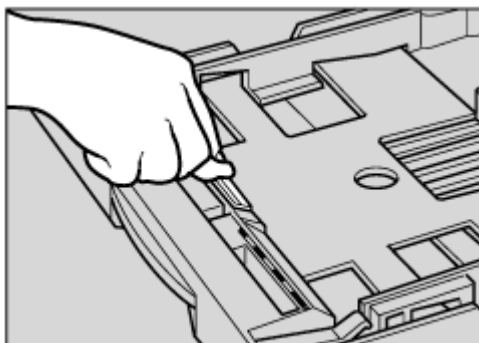
A094705

- 2 用紙が入っているときは取り出します。

- 3 水でぬらし固く絞った布で、フリクションパッド（茶色の部分）を拭きます。

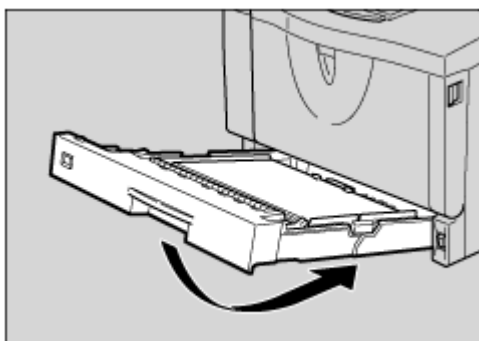
★重要

□ アルコールや洗剤などは使わないでください。



T03V42F

- 4 用紙をセットしてから、給紙トレイを本体にゆっくりとセットします。



Z0EY15U

★ 重要

- 用紙をセットした給紙トレイをプリンターにセットするときは、ゆっくりと入れてください。トレイを勢いよく入れると、トレイの用紙ガイドがずれることがあります。

↓ 補足

- フリクションパッドを清掃しても用紙が多重送りされたり、つまったりする場合は、サービス実施店に連絡してください。
- オプションの500枚増設トレイユニットおよび250枚増設トレイユニットを取り付けているときは、本体のフリクションパッドと同じように500枚増設トレイユニットおよび250枚増設トレイユニットのフリクションパッドも清掃してください。

給紙コ口を清掃する

標準紙以外の用紙を使用したときなど、紙粉が多く出て給紙コ口が汚れると、用紙が送られなかったり、つまったりする原因になります。その場合、給紙コ口を清掃します。

⚠ 注意



- 機械は約18 k g あります。機械を移動するときは、両側面の中央部分にある取っ手を持ち、ゆっくりと体に負担がかからない状態で持ち上げてください。無理をして持ち上げたり、乱暴に扱って落としたりすると、けがの原因になります。長距離を移動するときは、サービス実施店に相談してください。

⚠ 注意



- 機械を移動する場合は、必ず電源プラグをコンセントから抜いて行ってください。コードが傷つき、火災や感電の原因になります。

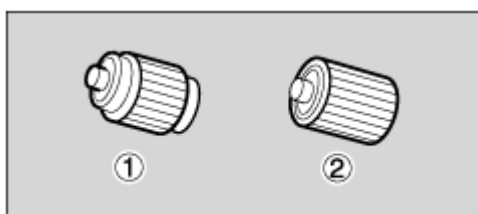
⚠ 注意



- 電源プラグを抜くときは、必ず電源プラグを持って抜いてください。電源コードを引っばらないでください。コードが傷つき、火災や感電の原因になります。

★ 重要

- イラストは本機の給紙コ口の清掃の手順を示しています。
- オプションの500枚増設トレイユニットおよび250枚増設トレイユニットの給紙コ口も同様に清掃できます。ただし、増設トレイ用のコ口の形は本体トレイ用のものと異なります。それぞれの給紙コ口を取り違えないようにしてください。



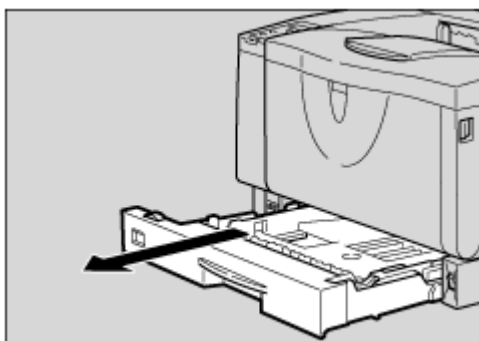
A3P0175

- ① 本体トレイ用
- ② 増設トレイ用

1 本機の電源を切ります。

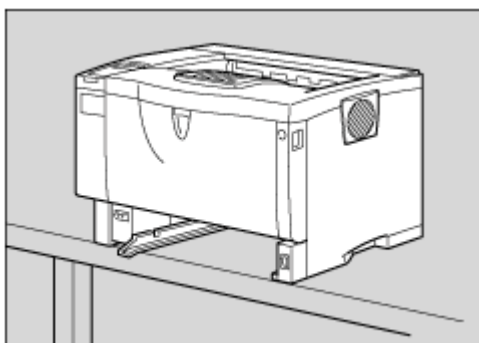
2 電源プラグをコンセントから抜き、インターフェースケーブルを本機から取り外します。

- 3** 給紙トレイを止まるまで引き出し、前面を持ち上げるようにして引き抜きます。



AGN0705

- 4** 本機を、机の端に移動させます。

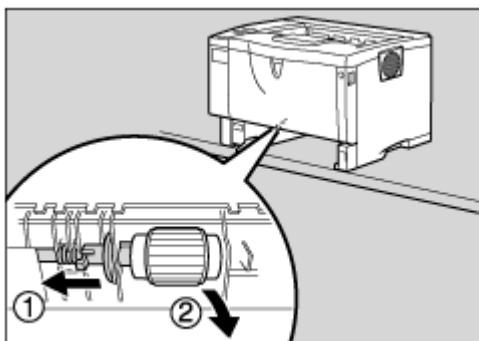


AGN0625

★ 重要

- ぐらついた台の上や、傾いた所など不安定な場所に置かないでください。
- 500枚増設トレイユニットおよび250枚増設トレイユニットを取り付けているときは本機だけを持ち上げ、500枚増設トレイユニットおよび250枚増設トレイユニットから確実に離れたことを確認してから移動させてください。

- 5** 給紙コロ固定レバー（緑色）を左側にスライドさせて①、給紙コロを取り外します②。



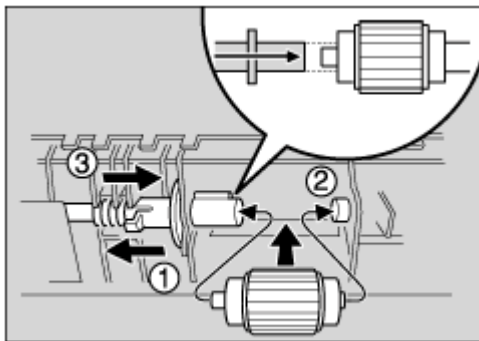
ZGEM120J

- 6** 水を固く絞った布で、給紙コロのゴムの部分を拭きます。

★ 重要

- アルコールや洗剤などは使用しないでください。

- 7** 給紙コロ固定レバー（緑色）を左側にスライドさせた状態で①、給紙コロをくぼみに入れ②、レバーを戻します③。

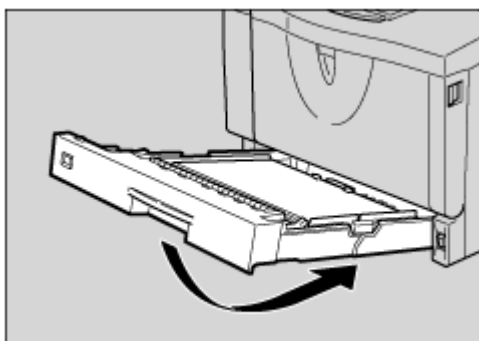


ZCEM190J

↓ 補足

- 緑色の給紙コロ固定レバーの先が、給紙コロの突起部分を完全に覆っていることを確認してください。覆っていない場合は、給紙コロを回しながらレバーを軽く戻し、再度固定しなおしてください。

- 8** 本体を設置場所に戻し、給紙トレイを本体にゆっくりとセットします。



ZCEY190J

★ 重要

- 用紙をセットした給紙トレイをプリンターにセットするときは、ゆっくりと入れてください。トレイを勢いよく入れると、トレイの用紙ガイドがずれることがあります。

- 9** 電源プラグをコンセントに差し込み、インターフェースケーブルを接続します。

- 10** 本機の電源を入れます。

↓ 補足

- オプションの500枚増設トレイユニットおよび250枚増設トレイユニットを取り付けているときは、本体トレイ用の給紙コロと同様の手順で500枚増設トレイユニットおよび250枚増設トレイユニット用の給紙コロを取り外して清掃してください。

レジストローラー周辺を清掃する

標準紙以外の用紙を使用したときなど、多くの紙粉が出てレジストローラーの周辺が汚れることがあります。紙粉は印刷品質に影響を与えることがあります。その場合、レジストローラー周辺の紙粉を清掃します。

⚠ 注意



- 機械内部には高温の部分があります。「高温注意」のラベルの貼ってある周辺には触れないでください。やけどの原因になります。

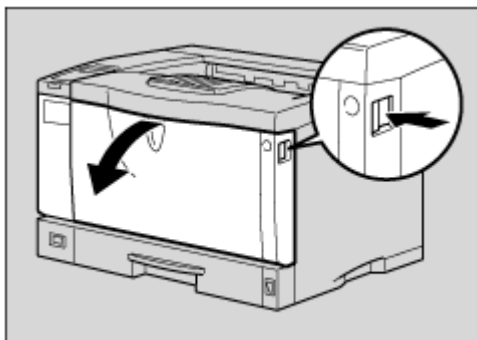
⚠ 注意



- レジストローラー周辺の清掃は、プリンターの電源が切れていて、プリンター本体が常温であることを確認してから行ってください。やけどの原因になります。

1 本機の電源を切ります。

2 前カバーオープンボタンを押して前カバーを開けます。



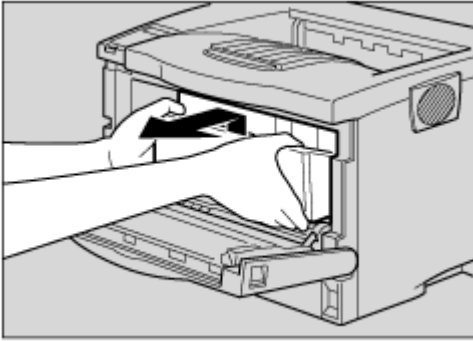
AGN0905

3 トナーカートリッジの取っ手を持ち、少し持ち上げながら手前に引きぬきます。

↓ 補足

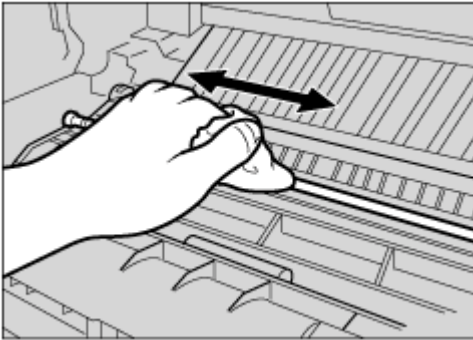
- トナーカートリッジを置くときは、机などの平らで突起物などのない場所を選んでください。

□ トナーカートリッジは、斜めに立て掛けたり逆さまにしないでください。



AGN063B

4 金属製のレジストローラーの位置を目安に、水を固く絞った布でレジストローラー周辺の紙粉を拭きとります。

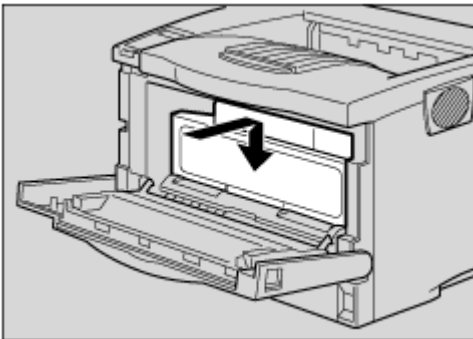


ZOEX461J

★ 重要

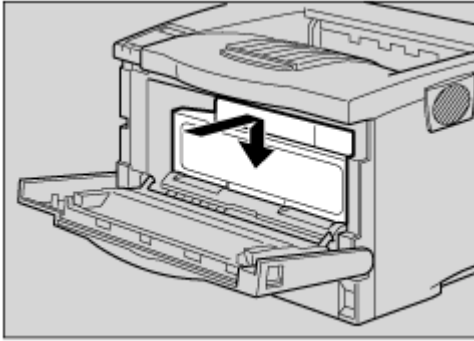
□ アルコールや洗剤などは使用しないでください。

5 トナーカートリッジの取っ手を持ち、プリンター内部に押し込みます。



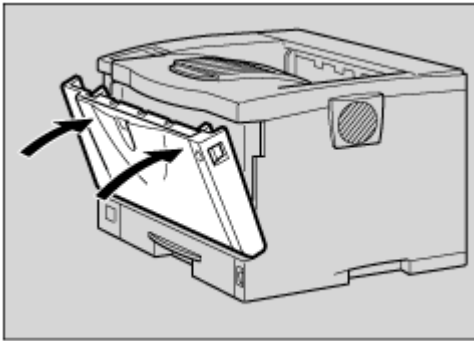
AGN066B

- 6** 奥に突き当たったところで、トナーカートリッジを押し下げます。



ZG0T143J

- 7** 前カバーを閉めます。



ZG0H130J

★ 重要

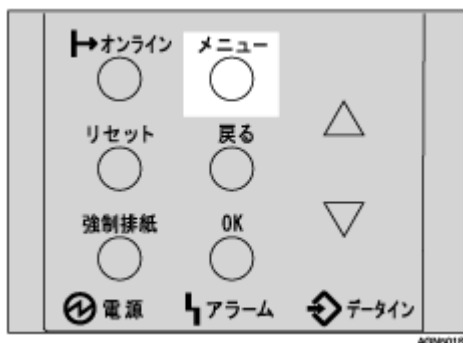
- トナーカートリッジが奥まで正しくセットされていないと、前カバーが閉まりません。そのときはトナーカートリッジを一度取り出し、セットし直してください。

- 8** 本機の電源を入れます。

印刷濃度を調整する

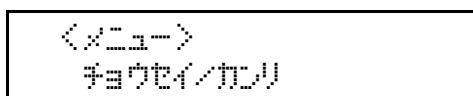
印刷面にかすれや汚れが出たときなどに印刷濃度を調整します。

1【メニュー】キーを押します。



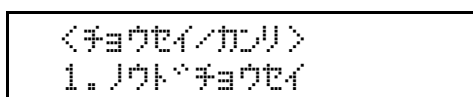
メニュー画面が表示されます。

2【】または【】キーを押して「チョウセイ/カンリ」を表示させ、【OK】キーを押します。



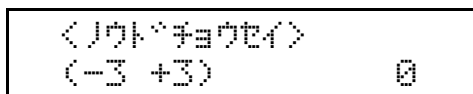
調整/管理メニューが表示されます。

3【】または【】キーを押して「1.ノウドチョウセイ」を表示させ、【OK】キーを押します。



印刷濃度の設定画面が表示されます。

4【】または【】キーを押して印刷濃度の調整値を表示させ、【OK】キーを押します。



↓ 補足

- 印刷濃度は-3～+3の7段階で調整できます。数値をプラス方向に増やすと濃く、マイナス方向に増やすと薄くなります。

メニューの画面に戻ります。

5【オンライン】キーを押します。

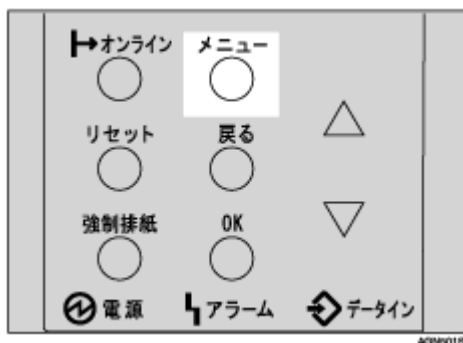
通常の画面に戻ります。

インサリテ^oキマヌ
RPCS

印刷位置を調整する

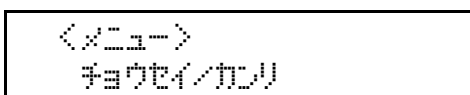
トレイごとの印刷位置をあわせるために印刷位置を調整することができます。縦横の方向は各トレイ共通です。通常は特に設定する必要はありませんが、500枚増設トレイユニットや両面印刷ユニットを取り付けたときに調整します。

1【メニュー】キーを押します。



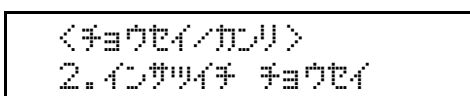
メニュー画面が表示されます。

2【<】または【>】キーを押して「チョウセイ/カンリ」を表示させ、【OK】キーを押します。



調整/管理メニューが表示されます。

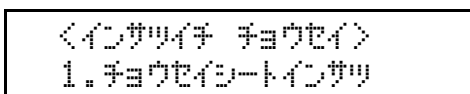
3【<】または【>】キーを押して「2.インサツイチ チョウセイ」を表示させ、【OK】キーを押します。



印刷位置調整のメニューが表示されます。

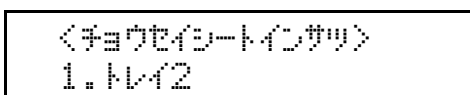
4印刷位置を調整するための目安とする調整シートを印刷します。

「1.チョウセイシートインサツ」が表示させられているの確認して、【OK】キーを押します。



調整シート印刷の選択画面が表示されます。

5【<】または【>】キーを押して調整するトレイを表示させ、【OK】キーを押します。

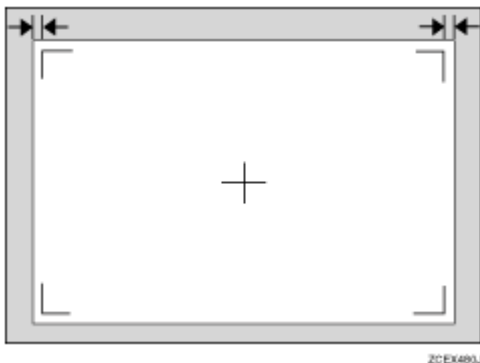


調整シートが印刷され、印刷位置調整のメニューに戻ります。

↓補足

□ IPSiO NX860eの場合は、【戻る】キーを押すと、印刷位置調整のメニューに戻ります。

6 印刷した調整シートを確認して実際に印刷位置を調整します。



ZC EX480J

ここでの設定は調整シートの余白部分が等しくなるように調整します。

7 【 】または【 】キーを押して「2.チョウセイジツコウ」を表示させ、【OK】キーを押します。

```
<インサリチ チョウセイ>
2. チョウセイ ジツコウ
```

印刷位置調整の選択画面が表示されます。

8 【 】または【 】キーを押して調整するトレイを表示させ、【OK】キーを押します。

```
<チョウセイ ジツコウ>
1. ヨコ:トレイ2
```

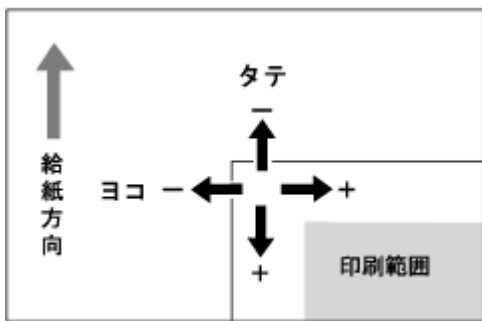
印刷位置の調整画面が表示されます。

9 【 】または【 】キーを押して、数値（単位mm）を現在の設定から変更します。

```
<ヨコ:トレイ2>
(-4.0 +4.0)-2.0
```

↓ 補足

- 数値を大きくすると、印刷範囲を + 方向にずらして印刷します。数値を小さくすると、印刷範囲を - 方向にずらして印刷します。



T335001E

- 【 】または【 】キーを押し続けると、1.0mm単位で設定できます。

10 【OK】キーを押して、メニューの画面に戻ります。

↓ 補足

- IPSiO NX860eの場合は、【戻る】キーを押すと、印刷位置調整のメニューに戻ります。

11 調整シートを印刷して、調整した結果を確認します。

12 【オンライン】キーを押します。

通常の画面に戻ります。

```

  心サリテキマス
  RPCS
  
```

操作部にメッセージが表示されたとき

操作部のディスプレイにエラーメッセージが表示されたときは、以下の表を参考にして対処してください。

↓ 補足

- 「エラーコードが表示されるメッセージ」は、システム設定メニューの[エラー表示設定]を「すべて表示」に設定すると表示されます。
- 省エネモード中に発生したエラーメッセージは表示されません。
- エラーメッセージが表示されたまま省エネモードに移行すると、エラーの対処を行ってもメッセージは消えません。その場合は省エネモードを解除してください。

❖ エラーコードが表示されないメッセージ

メッセージ /交互表示されるメッセージ	原因	対処方法・参照先
DHCPガセットイサレテイマス アドレスヘンコウハデキマセン	インターフェース設定メニューで[DHCP]が[On]に設定されているため、IPアドレス、サブネットマスク、ゲートウェイアドレスを変更することができません。	操作部からインターフェース設定メニューを呼び出し、DHCPをOffに設定してください。詳しくは、<ソフトウェアガイド>「インターフェース設定メニュー」を参照してください。
DIMMエラー (IPSiO NX860eでは表示されません。)	拡張エミュレーションモジュールに異常が発生しています。	拡張エミュレーションモジュールをセットし直してください。それでもメッセージが消えないときは、サービス実施店に連絡してください。
Gateセツゾクエラー	RC Gateとの接続に失敗しました。	プリンターとRC Gateのネットワーク接続を確認してください。
HDDエラー	拡張HDDに異常が発生しました。	拡張HDDをセットし直して、電源を入れ直してください。それでもメッセージが消えないときは、サービス実施店に連絡してください。
IEEE 1394エラー	拡張1394ボードに異常が発生しました。	電源を切ってから電源を入れ直しても同じメッセージが表示されるときは、拡張1394ボードをセットし直してください。それでも同じメッセージが表示されるときは、サービス実施店に連絡してください。
P=XX I=XXXXXXXXX デンゲンサイトウニユウ	コントローラー部に異常が発生しました。	電源を入れ直してください。それでもメッセージが消えないときは、サービス実施店に連絡してください。その際、エラーコード(左記の「XXX」部分)も連絡してください。
SDニンショウシッパイ	拡張エミュレーションカードもしくは暗号化カードの認証に失敗しました。	電源を入れ直してください。それでもメッセージが消えないときはサービス実施店に連絡してください。

メッセージ /交互表示されるメッセージ	原因	対処方法・参照先
SSIDハ ニュウリョク サレテイマセン	インターフェース設定メニューでSSIDが入力されていません。	操作部からインターフェース設定メニューを呼び出し、SSIDを入力してください。詳しくは、<ソフトウェアガイド>「インターフェース設定メニュー」を参照してください。
USBエラー	USBインターフェースに異常が発生しました。	プリンターの電源を切ってから、電源を入れなおしてください。それでもメッセージが消えないときは、サービス実施店に連絡してください。
アドホックモードデハ デンパソクテイデキマセン	インターフェース設定の通信モードにアドホックまたは802.11アドホックが設定されている状態で、電波状態を確認しました。	電波状態を測定するには、通信モードがインフラストラクチャーに設定されている必要があります。
イーサネットエラー	イーサネットボードに異常が発生しました。	拡張イーサネットボードをセットし直して、電源を入れ直してください。それでもメッセージが消えないときは、サービス実施店に連絡してください。
インサツチュウデス	印刷実行中です。	
インサツデキマス	印刷可能な状態です。	
ウエイティング	データ待ちの状態です。	しばらくお待ちください。
オフライン	オフライン状態です。	印刷を実行するときは、【オンライン】キーを押して、オンライン状態にしてください。
オプションRAMエラー	SDRAMモジュールに異常が発生しました。	SDRAMモジュールを交換して、電源を入れ直してください。
オマチクダサイ	準備中またはトナー補給中です。	「インサツデキマス」と表示されるまでお待ちください。
カイテンショリジッコウ	RPCSプリンタードライバで回転処理の設定に問題があります。	プリンタードライバの設定が正しいかどうか確認してください。
キョウセイインサツマタハ ジョプリセットシテクダサイ /(用紙サイズ) (用紙種類)	自動選択の対象となるトレイ#(1~3、テサシ)に、プリンタードライバや操作部で指定した用紙サイズ、用紙種類と一致するトレイがありません。	任意のトレイを選び、指定したサイズの用紙をセットします。用紙サイズダイヤル、または操作部の用紙サイズ設定で、用紙サイズを合わせます。この給紙トレイの紙種を操作部で合わせてください。 その後、印刷が始まります。 または、【強制排紙】キーを押して、他の用紙がセットされているトレイを新たに指定して印刷してください。データを取り消すときは【リセット】キーを押してください。

メッセージ /交互表示されるメッセージ	原因	対処方法・参照先
ケタスウガタダシクアリマセン (10マタハ26ケタ)	インターフェース設定メニューで入力されたWEPキーが正しくありません。	操作部からインターフェース設定メニューを呼び出し、正しいWEPキーを入力してください。詳しくは、<ソフトウェアガイド>「インターフェース設定メニュー」を参照してください。
サービスコール EC デンゲン サイトウニユウ ナオラナイパイハ レンラク シテクダサイ	本機内部で通信エラーが起こっています。	プリンターの電源を切ってから、もう一度電源スイッチを入れてください。それでもメッセージが消えないときは、サービス実施店に連絡してください。
サービスコール XXX-X デンゲン サイトウニユウ ナオラナイパイハ レンラク シテクダサイ	故障しています。	プリンターの電源を切ってから、もう一度電源スイッチを入れてください。それでもメッセージが消えないときは、サービス実施店に連絡してください。その際、エラーコード(左記の「XXX-X」部分)も連絡してください。
ショウエネモード	省エネモード状態になっています。	そのままご使用になれます。
ジョブリセットチュウ	印刷ジョブをリセット中です。	「インサツデキマス」と表示されるまでお待ちください。
セツテイサレテイル サイズト ヨウシサイズガ チガイマス ヨウシヨ セットシナオシテ OKキーヲ オシテクダサイ	用紙サイズダイヤルの設定と実際に通紙した用紙サイズが一致していません。 (給紙方向の長さに±50mm以上の差がある場合、エラーの発生した紙の排紙後に表示されます。)	エラーと表示された給紙トレイの給紙サイズと用紙サイズダイヤルの設定が一致するように合わせてください。 その後、【OK】キーを押すと、印刷が始まります。
テイキメンテナンズジキ	定期交換部品の交換時期になりました。	定期交換部品キット(フリクションパッド、給紙コロ、転写ローラー、定着ユニット)の交換時期です。サービス実施店に連絡してください。
テイチャクユニットガアリマセン タダシクセットシテクダサイ	定着ユニットがセットされていないか、正しくセットされてません。または他モデルの定着ユニットがセットされています。	定着ユニットを正しくセットしてください。または本機専用の定着ユニットをセットしてください。
トナーエンド カートリッジヨコウカンシテクダサイ	トナーがなくなりました。	トナーカートリッジを交換してください。詳しくは、 P.27「トナーカートリッジを交換する」 を参照してください。
トナーカートリッジヲ セットシテクダサイ	トナーカートリッジがセットされていません。または、正しくセットされていません。	トナーカートリッジを正しくセットしてください。

メッセージ /交互表示されるメッセージ	原因	対処方法・参照先
トナーノコリワズカ	トナーの残りが少なくなりました。	まもなくトナーがなくなりますので、新しいトナーカートリッジを用意してください。
トレイノセツテイヲ ヘンコウ (マタハ キョウセイインサツ) /(用紙サイズ) (用紙種類)	自動選択の対象となるトレイ(#:1~3、テサシ)に、プリンタードライバーや操作パネルで指定した用紙サイズ、用紙種類と一致するトレイがありません。	任意のトレイを選び、指定したサイズ用の紙をセットします。用紙サイズダイヤル、または操作パネルの用紙サイズ設定で、用紙サイズを合わせます。この給紙トレイの紙種を操作パネルで合わせてください。その後、印刷が始まります。または、 【強制排紙】 キーを押して、トレイを新たに選択して印刷してください。データを取り消すときは 【リセット】 キーを押してください。
トレイ#ニヨウシヲ ホキユウシテクダサイ /(用紙サイズ) (用紙種類)	表示されたトレイ(#:1~3、テサシ)の用紙がなくなりました。	表示されたトレイ(#:1~3、手差し)に用紙をセットしてください。その後、印刷が始まります。または、 【強制排紙】 キーを押して、他の用紙がセットされているトレイを新たに指定して印刷してください。データを取り消すときは 【リセット】 キーを押してください。
トレイ#ノ サイズヲ ヘンコウ (マタハ キョウセイインサツ) /(用紙サイズ) (用紙種類)	表示されたトレイ#(1~3、テサシ)の用紙サイズが、プリンタードライバーや操作部で指定した用紙サイズと違っていています。	表示されたトレイ#(1~3、手差し)に、必要なサイズの用紙をセットした上で、用紙サイズダイヤルを変更するか、操作部で用紙サイズを変更してください。その後、印刷が始まります。または、 【強制排紙】 キーを押して、トレイを新たに選択して印刷してください。データを取り消すときは 【リセット】 キーを押してください。

メッセージ /交互表示されるメッセージ	原因	対処方法・参照先
トレイ#ノセットイヲ ヘンコウ (マタハ キョウセイインサツ) /(用紙サイズ) (用紙種類)	表示されたトレイ(#:1~3、テサシ)の用紙サイズが、プリンタードライバーや操作パネルで指定した用紙サイズと違っています。 表示されたトレイ(#:1~3、テサシ)の用紙サイズと用紙種類が、プリンタードライバーや操作パネルで指定した用紙サイズ、用紙種類と違っています。 表示されたトレイ(#:1~3、テサシ)の用紙種類が、プリンタードライバーや操作パネルで指定した用紙種類と違っています。	表示されたトレイ(#:1~3、手差し)に、必要なサイズの用紙をセットした上で、用紙サイズダイヤルを変更するか、操作パネルで用紙サイズを変更してください。 その後、印刷が始まります。または、 【強制排紙】 キーを押して、トレイを新たに選択して印刷してください。データを取り消すときは 【リセット】 キーを押してください。 表示されたトレイ(#:1~3、手差し)に、必要なサイズの用紙をセットした上で、用紙サイズダイヤルを変更するか、操作パネルで用紙サイズを変更してください。さらに、トレイ#(1~3、手差しトレイ)の用紙種類を指定し直してください。 その後、印刷が始まります。 または、 【強制排紙】 キーを押して、トレイを新たに選択して印刷してください。データを取り消すときは 【リセット】 キーを押してください。 表示されたトレイ(#:1~3、手差し)に必要な用紙種類の用紙をセットした上で、用紙種類を指定し直してください。 その後、印刷が始まります。 または、 【強制排紙】 キーを押して、トレイを新たに選択して印刷してください。データを取り消すときは 【リセット】 キーを押してください。
トレイ#ヲ タダシクセツトシテクダサイ /(用紙サイズ) (用紙種類)	トレイ(#:1~3、テサシ)が正しくセットされていない。または、用紙の搬送路となっているトレイがセットされていません。	表示されたトレイ(#:1~3、手差し)を正しくセットしてください。 その後、印刷が始まります。
ハイシグチカバーマタハ ウシロカバーヲシメテクダサイ	排紙口カバーまたは後ろカバーが開いています。	排紙口カバーまたは後ろカバーを閉めてください。 その後、印刷が始まります。
パスワードガタダシクアリマセン	パスワードが違います。	正しいパスワードを入力してください。
パラレルエラー	パラレルインターフェースに異常が発生しました。	電源を入れ直してください。それでもメッセージが消えないときはサービス実施店に連絡してください。
プリンタフォントエラー	プリンターモジュール内のフォントファイルに異常が発生しています。	プリンターモジュールの交換を行います。

メッセージ /交互表示されるメッセージ	原因	対処方法・参照先
プログラムハ トウロクサレテイマセン	プログラムが登録されてない状態で、内容印刷が選択されました。	内容印刷は実行されません。
ブンショガアリマセン	試し印刷または機密印刷できるファイルがありません。	エラー履歴を確認してください。
ヘキサダンプ	16進数でデータを印刷できるモードです。	印刷終了後に電源を切り、再度電源を入れてください。
ホンタイハイシトレイノ ウシヲ トリノゾイテクダサイ	本体の排紙トレイが満杯になりました。	本体の排紙トレイの用紙を取り除いてください。
マエカパーヲ シメテクダサイ	前カバーが開いています。	前カバーを閉めてください。
ムセンカードエラー	拡張無線LANカードまたはワイヤレスインターフェースカードに異常が発生しました。	電源を切ってからもう一度電源を入れても同じメッセージが表示される場合は、拡張無線LANカードまたはワイヤレスインターフェースカードをセットし直してください。それでも同じメッセージが表示される場合は、サービス実施店に連絡してください。
ムセンボードエラー	拡張無線LANボードまたはワイヤレスインターフェースボードに異常が発生しました。	電源を切ってからもう一度電源を入れても同じメッセージが表示される場合は、拡張無線LANボードまたはワイヤレスインターフェースボードをセットし直してください。それでも同じメッセージが表示される場合は、サービス実施店に連絡してください。
メニュープロテクトサレテイ マス セツテイヘンコウハデキマセン	メニュープロテクトされているメニューです。	このメニューを実行することはできません。
メモリースイッチエラー	メモリー（NVRAM）の内容に異常が発生しました。	電源を入れ直してください。それでもメッセージが消えないときはサービス実施店に連絡してください。
メンテキットコウカン	定期交換部品の交換時期になりました。	定期交換部品キット（フリクションパッド、給紙コロ、転写ローラー、定着ユニット）の交換時期です。サービス実施店に連絡してください。
ヨウシガアリマセン	選択したトレイに用紙がありません。	選択したトレイに用紙を補給してください。

メッセージ /交互表示されるメッセージ	原因	対処方法・参照先
ヨウシサイズガチガイマス キョウセイハイシキー /(用紙サイズ) (用紙種類) ↓ ヨウシヲセツトシナオシテ OKキーヲオシテクダサイ /(用紙サイズ) (用紙種類)	用紙サイズダイヤルの設定と実際に通紙した用紙サイズが一致していません。 (給紙方向の長さに±50mm以上の差がある場合、エラーの発生した紙の排紙後に表示されます。)	エラーと表示された給紙トレイの給紙サイズと用紙サイズダイヤルの設定が一致するように合わせてください。 その後、【OK】キーを押すと、印刷が始まります。
ヨウシミスフィード キュウシトレイ /キュウシトレイヲヒキダシテ ヨウシヲトリノゾイテクダサイ	本体の給紙部で紙づまり、または用紙の不送りが発生しました。	本体給紙トレイ(トレイ1)を引き出して用紙を取り除いた後、前カバーを開閉してください。
ヨウシミスフィード ホンタイナイブ /マエカバーヲアケテ ヨウシヲトリノゾイテクダサイ	本体の内部、または手差しトレイ(マルチ)で紙づまりが発生しました。	前カバーを開けてトナーカートリッジをいったん取りだし、用紙を取り除いてください。または、手差しトレイ(マルチ)にセットしてある用紙を一度取り除いて、手差しトレイ(マルチ)を閉めてから前カバーを開閉させてください。
ヨウシミスフィード ホンタイハイシグチ /ハイシグチカバーヲアケテ ヨウシヲトリノゾイテクダサイ	本体の排紙部で紙づまりが発生しました。	排紙口カバーを開けて、用紙を取り除いてください。
ヨウシミスフィード リョウメンユニット(ウシロ) /リョウメンユニットノカバーヲアケテ ヨウシヲトリノゾイテクダサイ	両面印刷ユニットで紙づまりが発生しました。	両面印刷ユニットのカバーを開けて用紙を取り除いてください。
リョウメンユニットノカバーヲシメテクダサイ	両面印刷ユニットのカバーが開いています。	両面印刷ユニットのカバーを閉めてください。

❖ エラーコードが表示されるメッセージ

エラーメッセージ	原因	対処方法
84: ワークエラー	イメージ/フォームのワークまたはスタック領域がオーバーフローしました。	SDRAMモジュールを増設するか、送信データを減らしてください。

エラーメッセージ	原因	対処方法
85：グラフィック	印刷条件の「グラフィックス」が「RPGL」になっているが、RP-GL/2用の拡張エミュレーションモジュールがセットされていません。	グラフィックスをRP-GLのオプショングラフィックスで印刷したいときは、RP-GL/2用の拡張エミュレーションモジュールを正しくセットしてください。RP-GL/2用の拡張エミュレーションモジュールがない場合は印刷条件の「グラフィックス」を「簡易グラフィックス」に設定してください。
86：パラメーター	RPCSプリンタードライバーで文法エラーが発生しました。	プリンタードライバーが本機と整合していない可能性があります。プリンターの機種や、選択しているエミュレーションに合ったプリンタードライバーをお使いください。 パソコンとプリンターの間で何か障害が発生している可能性があります。正しく接続されているか確認してください。
87：メモリーオーバー	印刷する用紙サイズのためのメモリー領域がありません。	SDRAMモジュールを増設するか、小さいサイズの用紙サイズを指定してください。
89：メモリースイッチ	印刷条件の設定が不適当です。	印刷条件の「国別指定」の設定値、またはその他の設定値を、設定範囲に収まる値に設定し直してください。
90：メディアフル	拡張HDDの空き領域が少なくなりました。	拡張HDDに登録されている不要なフォントを削除してください。
92：メモリーオーバー	イメージ/フォームオーバーレイのためのメモリー領域がありません。	SDRAMモジュールを増設するか、送信データを減らしてください。
93：メモリーオーバー	外字またはフォントなどを登録するメモリー領域が足りません。	SDRAMモジュールを増設するか、送信データを減らしてください。
94：ダウンロード	フォントのダウンロードデータに誤りがありました。	フォントセットダウンロードのパラメーターを修正してください。
95：フォントエラー	存在しない文字の印字要求がありました。	文字コードを正しくセットしてください。
96：モジセットエラー	存在しない文字の印字要求がありました。	文字コードを正しくセットしてください。
96：セレクトエラー	指定されたフォントを選択できませんでした。	存在するフォントを選択するようにパラメーターを修正してください。
97：アロケーション	フォントを登録する領域がありません。	SDRAMモジュールを増設してください。
98：アクセスエラー	拡張HDDへのアクセスがうまくできませんでした。	拡張HDDを正しく取り付けてください。

エラーメッセージ	原因	対処方法
9A：ジュシンエラー	3バイトエラーチェックで受信エラーが発生しました。	リセットしてください。
AA：プリンシヨスウ	試し印刷、機密印刷で文書数がオーバーしました。	登録されている文書を削除してください。
AB：HDDフル	試し印刷、機密印刷で拡張HDDがオーバーフローしました。	登録されている文書を削除するか、文書のデータのサイズを小さくしてください。
AC：HDDチクセキフル	拡張HDDのフォーム、フォント用領域でオーバーフローしました。	不要なフォームまたはフォントを削除してください。
AD：チクセキエラー	拡張HDDが装着されていない状態で、機密印刷の指示が出されました。	機密印刷を実行するときは、本機に拡張HDDを装着してください。
A3：オーバーフロー	受信バッファがオーバーフローしました。	プリンターの受信バッファを多く設定してください。
A4：ソートオーバー	ソートできるページ数をオーバーしています。	印刷するページ数を減らしてください。ソート可能なページ数は約1,000ページです。
A6：ページフル	印刷中に画像メモリーが不足しました。	SDRAMモジュールを増設するか、送信データを減らしてください。
A7：ドロエラー	イメージ描画中にワークエリアがオーバーフローしたために、描画することができません。	SDRAMモジュールを増設してください。
A8：ライブラリー	ライブラリー描画中にエラーが発生しました。	SDRAMモジュールを増設してください。
A9：ページエラー	試し印刷、機密印刷でページオーバーが起きました。	印刷するページ数を減らしてください。
BA：リヨウセイゲン	利用者制限によりジョブがキャンセルされました。	ユーザーコードの許可条件を確認してください。
BC：ソートエラー	ソート機能が解除されました。	SDRAMモジュール、または拡張HDDを装着してください。
BF：リヨウメンエラー	メモリー不足のため、または両面印刷できない用紙サイズが指定されたため、両面印刷の指定が解除されました。	SDRAMモジュールを増設するか、送信データを減らしてください。
C8：フォントキャッシュ	フォントダウンロード用バッファサイズが不足しています。	システム設定の「優先メモリー」を「ユーザーメモリー」に変更するか、SDRAMモジュールを増設してください。

エラーメッセージ	原因	対処方法
C9：パターンエラー	画像のデスクチャパターン用バッファサイズが不足しています。	システム設定の「優先メモリー」を「ユーザーメモリー」に変更するか、SDRAMモジュールを増設してください。
CA：ハンテイエラー	原稿サイズ判定用バッファがオーバーフローし、後続データ中に、オーバーフローまでに判定した原稿サイズを超える領域の描画があります。	システム設定の「優先メモリー」を「ユーザーメモリー」に変更するか、SDRAMモジュールを増設してください。
C1：コマンドエラー	無効なコマンドが受信されました。	OE、INコマンドの実行、印刷条件一覧の印刷、または電源を入れ直して解除します。
C2：パラメータスウ	パラメーターの数が不適当です。	OE、INコマンドの実行、印刷条件一覧の印刷、または電源を入れ直して解除します。
C3：パラメータハンイ	パラメーターの有効範囲を超えています。	OE、INコマンドの実行、印刷条件一覧の印刷、または電源を入れ直して解除します。
C6：ポジション	印刷位置が不適当です。	OE、INコマンドの実行、印刷条件一覧の印刷、または電源を入れ直して解除します。
C7：ポリゴン	ポリゴンバッファサイズが足りません。	OE、INコマンドの実行、印刷条件一覧の印刷、または電源を入れ直して解除します。
D1：コマンドエラー	無効なデバイスコントロールコマンドが受信されました。	ESC.Eコマンドの実行、印刷条件一覧の印刷、または電源を入れ直して解除します。
D2：ムコウパラメータ	デバイスコントロールコマンドのパラメーターの中に無効な1バイトが受信されました。	ESC.Eコマンドの実行、印刷条件一覧の印刷、または電源を入れ直して解除します。
D3：パラメータハンイ	デバイスコントロールコマンドのパラメーターの有効範囲を超えています。	ESC.Eコマンドの実行、印刷条件一覧の印刷、または電源を入れ直して解除します。
D4：パラメータスウ	デバイスコントロールコマンドのパラメーターの数が不適当です。	ESC.Eコマンドの実行、印刷条件一覧の印刷、または電源を入れ直して解除します。
DC：フォントセレクト	指定されたフォントをセレクトできません。	OE、INコマンドの実行、印刷条件リストの印刷、またはリセットにより解除します。
DD：フォントエラー	指定されたフォントがフォントテーブルにありません。	OE、INコマンドの実行、印刷条件リストの印刷、またはリセットにより解除します。

エラーメッセージ	原因	対処方法
DE：パラメータハナイ	文字サイズが不適当な可能性があります。	OE、INコマンドの実行、印刷条件リストの印刷、またはリセットにより解除します。
DF：ワークメモリー	シェーディング実行のための領域が不足しています。	システム設定の「優先メモリー」を「ユーザーメモリー」に変更するか、SDRAMモジュールを増設してください。
P1：コマンドエラー	RPCSのコマンドエラーが発生しました。	電源を入れ直してしてください。それでも同じメッセージが表示される場合は、次のいずれかを確認してください。 <ul style="list-style-type: none"> • ホストとプリンターの間で正常に通信ができるか。 • 機種に合ったプリンタードライバーを使用しているか。 • プリンタードライバーのメモリーを正しく設定しているか。
P2：メモリーエラー	メモリー取得エラーが発生しました。	SDRAMモジュールを増設してください。
P3：メモリーエラー	メモリー取得エラーが発生しました。	電源を入れ直してしてください。それでも同じメッセージが表示される場合は、SDRAMモジュールを交換してください。
P4：ソウシンチュウシ	プリンタードライバーから、データ送信中断コマンドを受信しました。	ホストが正しく動作しているか確認してください。
P5：ジュシンチュウシ	データの受信が中断しました。	データを再送してください。


↓ 補足

- エラーの内容は、IPSiO NX860eの場合はエラー履歴に印刷され、IPSiO NX760/660Sの場合はシステム設定リストや印刷条件一覧に印刷されます。あわせてご確認ください。詳しくは、<ソフトウェアガイド>「テスト印刷メニュー」を参照してください。

印刷がはじまらないとき

パソコンから印刷を実行しても印刷がはじまらないときは、以下のことを確認してください。

確認すること	原因・対処方法・参照先
電源が入っていますか？	電源プラグがコンセントに確実に差し込まれていることを確認した後、電源スイッチを「 ！ On 」側にしてください。
オンラインランプが点灯していますか？	【オンライン】 キーを押して、オンラインランプを点灯させてください。
アラームランプは点灯していませんか？	点灯しているときは、ディスプレイのメッセージを確認して、エラーの対処をしてください。 詳しくは、 P.46 「操作部にメッセージが表示されたとき」 を参照してください。
用紙はセットされていますか？	給紙トレイや手差しトレイ（マルチ）に用紙をセットしてください。 詳しくは、 P.12 「給紙トレイ（標準） 増設トレイ（オプション）に用紙をセットする」 と P.21 「手差しトレイ（マルチ）に用紙をセットする」 を参照してください。
テスト印刷ができますか？	テスト印刷ができない場合は、本機が故障している可能性があります。サービス実施店に相談してください。 詳しくは、<セットアップガイド>「テスト印刷をする」を参照してください。
インターフェースケーブルがきちんと接続されていますか？	インターフェースケーブルがパソコン、プリンターにしっかりと接続されていることを確認します。コネクタに金具が付いているときは、金具を使用して固定します。 詳しくは、 P.87 「インターフェースケーブル」 を参照してください。
インターフェースケーブルは適切なものを使用していますか？	使用するインターフェースケーブルは使用するパソコンの機種によって異なります。適切なインターフェースケーブルを使用してください。断線が考えられるときは、ほかのケーブルを接続して確認してください。 詳しくは、 P.87 「インターフェースケーブル」 を参照してください。
印刷実行後、データインランプが点滅・点灯しますか？	印刷を実行してもデータインランプが点滅・点灯しないときは、プリンターにデータが届いていません。 <ul style="list-style-type: none"> パソコンとケーブルで接続しているとき 印刷ポートの設定が適切かどうかを確認してください。印刷ポートの確認方法は次ページの補足を参照してください。 パソコンとネットワークで接続しているとき ネットワークの管理者に相談してください。

確認すること	原因・対処方法・参照先
<p>拡張無線LAN使用のとき、電波状態は良好ですか？</p>	<p>❖ アドホックモードまたは802.11アドホックモード 電波の通る場所へ移動するか、障害物を取り除いてください。</p> <p>❖ インフラストラクチャーモード 操作パネルの「調整/管理」メニューから、電波状態を確認してください。電波状態が悪い場合は、電波の通る場所へ移動するか、障害物を取り除いてください。</p>
<p>拡張1394ボードは正しく取り付けられていますか？</p>	<p>① 拡張1394ボードが正しく取り付けられているか確認します。</p> <p>② IEEE 1394インターフェースケーブルが正しく接続されているか確認します。</p> <p>③ パソコンを再起動します Windows 2000、Windows XP (SCSI print) をご使用の場合に①～③をおこなっても解決しないときは、手順④に進んでください</p> <p>④ パソコンに接続されているIEEE 1394インターフェースケーブルをすべて抜きます。</p> <p>⑤ プリンターとパソコンをSCSI print接続して使用しているときに、プリンタードライバを削除すると、Windowsのレジストリに不整合が残ることがあります。プリンター付属のCD-ROMに格納されているIEEE 1394プリンタ削除ユーティリティプログラムを使用してください。 格納先：CD-ROMの¥UTILITY¥1394¥</p> <p> 補足</p> <p><input type="checkbox"/> IEEE 1394プリンタ削除ユーティリティプログラムの詳しい使用方法については、同じフォルダ内のREADMEファイルを参照してください。</p> <p>⑥ パソコンを再起動します。</p>

それでも印刷がはじまらないときは、サービス実施店に連絡してください。サービス実施店の所在についてはプリンターをご購入の販売店に確認してください。

 **補足**

データインランプが点滅・点灯しないときの、印刷ポートの確認方法は以下のとおりです。

❖ **パソコンとケーブルで直接接続しているとき**

印刷ポートの設定が適切かどうか確認してください。

- パラレルインターフェースで接続しているときは、LPT1またはLPT2に設定します。
- USBインターフェースで接続しているときは、USB00 (n) に設定します。
- IEEE 1394 (SCSI print) で接続しているときは、1394_00 (n) に設定します。
(n) はプリンターの接続台数によって異なります。
- Windows 95/98/Meの場合

① [スタート] ボタンをクリックし、[設定] をポイントし、[プリンタ] をクリックします。

- ② 本機のアイコンをクリックして反転表示させ、[ファイル]メニューの[プロパティ]をクリックします。
- ③ [詳細]タブをクリックします。
- ④ [印刷先のポート]ボックスで正しいポートを選択します。
- Windows 2000の場合
 - ① [スタート]ボタンをクリックし、[設定]をポイントし、[プリンタ]をクリックします。
 - ② 本機のアイコンをクリックして反転表示させ、[ファイル]メニューの[プロパティ]をクリックします。
 - ③ [ポート]タブをクリックします。
 - ④ [印刷するポート]ボックスで正しいポートを選択します。
- Windows XP、Windows Server 2003の場合
 - ① [スタート]ボタンから [プリンタとFAX] フォルダを表示させます。
 - ② 本機のアイコンをクリックして反転表示させ、[ファイル]メニューの[プロパティ]をクリックします。
 - ③ [ポート]タブをクリックします。
 - ④ [印刷するポート]ボックスで正しいポートを選択します。
- Windows NT 4.0の場合
 - ① [スタート]ボタンをクリックし、[設定]をポイントし、[プリンタ]をクリックします。
 - ② 本機のアイコンをクリックして反転表示させ、[ファイル]メニューの[プロパティ]をクリックします。
 - ③ [ポート]タブをクリックします。
 - ④ [印刷するポート]ボックスで正しいポートを選択します。

思いどおりに印刷できないとき


パソコンから印刷を実行しても思いどおりに印刷できないときは、以下のことを確認してください。

❖ きれいに印刷できないとき

状態	原因・対処方法・参照先
用紙の印刷面に汚れが出る	印刷濃度を薄くして印刷してみてください。印刷濃度を調整するには、操作パネルの【メニュー】キーを押し、調整/管理メニューの濃度調整を選択します。 詳しくは、 P.41「印刷濃度を調整する」 を参照してください。
	用紙が反ったり、曲がったりしていませんか？ 用紙が反っていたり、曲がっていたりすると、汚れの原因になります。特にはがきに印刷する場合は反りが発生しやすいので、セットする前に必ず直してください。
	トナーシールを引き抜いた後でトナーカートリッジに振動を与えると、印刷面に汚れが出たり、トナーこぼれや故障の原因になります。誤ってトナーカートリッジを振ってしまったときは、印刷面に汚れが出なくなるまで（50枚程度）印刷を繰り返してください。
用紙の裏面が汚れる	本体給紙トレイや500枚増設トレイユニットおよび250枚増設トレイユニットにセットした用紙と用紙サイズダイヤルが合っていない可能性があります。セットした用紙サイズと方向の組み合わせに用紙サイズダイヤルを合わせてください。 詳しくは、 P.12「給紙トレイ（標準）増設トレイ（オプション）に用紙をセットする」 を参照してください。
	手差しトレイ（マルチ）にセットしている用紙サイズ、方向と、操作パネルの設定が合っていない可能性があります。操作パネルで設定を確認し、セットした用紙サイズと方向に合わせてください。 詳しくは、 P.21「手差しトレイ（マルチ）に用紙をセットする」 を参照してください。
	A4のデータをB5に印刷した場合など、印刷した用紙サイズよりも大きいサイズのデータを印刷すると、次に印刷した用紙の裏面が汚れることがあります。
全体がかすれる	印刷濃度を濃くして印刷してみてください。印刷濃度を調整するには、操作パネルの【メニュー】キーを押し、調整/管理メニューの濃度調整を選択します。 詳しくは、 P.41「印刷濃度を調整する」 を参照してください。
	プリンタードライバーの[印刷品質]タブで「トナーセーブ」をチェックしていると、全体的に薄く印刷されます。 プリンタードライバーのヘルプを参照してください。
画像がぼやける	結露が発生すると画像がぼやける原因になります。寒い部屋から暖かい部屋に急に移動した場合など、結露が発生したときは、本機を室温に十分なじませてから印刷してください。

状態	原因・対処方法・参照先
何も印刷されない	トナーカートリッジのトナーシールを引き抜いていますか？ トナーシール2本を引き抜かずに電源を入れると故障の原因になります。トナーカートリッジを交換するときは、必ずトナーシールを2本引き抜いてください。 詳しくは、 P.27「トナーカートリッジを交換する」 を参照してください。
画面どおりに印刷されない	変倍や集約を行うと、行の最後の文字が次の行に送られるなど、画面上とレイアウトが異なることがあります。 TrueTypeフォントをプリンターフォントに置き換える設定で印刷していませんか？ 画面と同じ文字で印刷するには、TrueTypeフォントをイメージで印刷する設定を選択してください。 プリンタードライバーのヘルプを参照してください。 グラフィックスコマンドを使用する設定で印刷すると、表やグラフのレイアウトが変わることがあります。 プリンタードライバーのヘルプを参照してください。 色付き文字をグレーで印刷するには、プリンタードライバーの設定画面の[印刷品質-ユーザ設定]ダイアログの[画質調整]タブの「文字を黒で印刷する」のチェックを外してください。 プリンタードライバーのヘルプを参照してください。
意味不明の文字が印刷される	エミュレーションが正しく選択されていない可能性があります。エミュレーションを呼び出すには、操作パネルの【メニュー】キーを押し、「エミュレーションヨビダシ」を選択します。
縦と横が逆に印刷される	印刷条件の[印刷方向]の設定が合っていない可能性があります。正しく設定してください。 Windowsからの印刷時は操作パネルで給紙トレイを選択しても、プリンタードライバーの設定が優先します。オプション設定を確認のうえ、プリンタードライバーで給紙するトレイを選択してください。 プリンタードライバーのヘルプを参照してください。
R98モードで印刷したとき、正しい位置に印刷されない。	印刷条件の[印刷位置]の設定が、ソフトウェアの設定と合っていない可能性があります。正しく設定してください。
画像が途中で切れたり、余分なページが印刷される	アプリケーションで設定した用紙サイズより小さい用紙に印刷している可能性があります。アプリケーションで設定したサイズと同じサイズの用紙をセットしてください。同じサイズの用紙をセットできないときは、変倍の機能を使って縮小して印刷することができます。 プリンタードライバーのヘルプを参照してください。

❖ 給紙がうまくいかないとき

状態	原因・対処方法・参照先
<p>何度も用紙がつまる</p>	<p>プリンター内部に紙片などが残っていませんか？ 詳しくは、P.65 「『ヨウシミスフィード ホンタイナイブ』の場合」を参照してください。</p> <p>本体給紙トレイ、500枚増設トレイユニットおよび250枚増設トレイユニットにセットした用紙と操作部の設定が合っていない可能性があります。セットした用紙サイズと方向の組み合わせに操作部の設定を合わせてください。詳しくは、P.12 「給紙トレイ（標準）増設トレイ（オプション）に用紙をセットする」を参照してください。</p> <p>手差しトレイ（マルチ）にセットしている用紙サイズ、方向と、操作部の設定が合っていない可能性があります。操作部で設定を確認し、セットした用紙サイズと方向に合わせてください。詳しくは、P.21 「手差しトレイ（マルチ）に用紙をセットする」を参照してください。</p> <p>本体給紙トレイの用紙ガイドがきちんとセットされているかどうかを確認してください。 500枚増設トレイユニットおよび250枚増設トレイユニットの用紙ガイドの位置がずれていないか確認してください。</p> <p>給紙コ口が汚れていると用紙がつまりやすくなります。給紙コ口を清掃してみてください。 詳しくは、P.35 「給紙コ口を清掃する」を参照してください。 それでも紙詰まりが直らない場合、用紙の裁断に原因がある場合があります。用紙の裏表を変えてみてください。</p> <p> 補足</p> <p><input type="checkbox"/> 方向性のある用紙（ラベル紙など）ではこの方法は適用できません。</p>
<p>用紙が一度に何枚も送られる</p>	<p>フリクションパッドが汚れている可能性があります。フリクションパッドを清掃してみてください。 詳しくは、P.33 「フリクションパッドを清掃する」を参照してください。</p>
<p>用紙がトレイから送られない</p>	<p>給紙コ口が汚れていると用紙が送られないことがあります。給紙コ口を清掃してみてください。 詳しくは、P.35 「給紙コ口を清掃する」を参照してください。</p>
<p>給紙トレイにつまった用紙を取り除いたが、ディスプレイのエラーメッセージが消えない</p>	<p>紙づまりのメッセージが表示されたときは、前カバーの開け閉めを行わないとエラーメッセージが消えません。つまった用紙を取り除いたあとは、前カバーの開け閉めを行ってください。 詳しくは、P.64 「『ヨウシミスフィード キュウシトレイ』の場合」を参照してください。</p>

状態	原因・対処方法・参照先
<p>思ったトレイとは違うトレイから給紙される</p>	<p>「用紙設定」メニューの「自動トレイ選択」で「対象にしない」を設定していませんか？</p> <p>本体給紙トレイ、500枚増設トレイユニットおよび250枚増設トレイユニットにセットした用紙と操作部の設定が合っていない可能性があります。セットした用紙サイズと方向の組み合わせに操作部の設定を合わせてください。詳しくは、P.12 「給紙トレイ（標準）、増設トレイ（オプション）に用紙をセットする」を参照してください。</p> <p>手差しトレイ（マルチ）にセットしている用紙サイズ、方向と、操作部の設定が合っていない可能性があります。操作部で設定を確認し、セットした用紙サイズと方向に合わせてください。詳しくは、P.21 「手差しトレイ（マルチ）に用紙をセットする」を参照してください。</p> <p>Windowsからの印刷時は操作部で給紙トレイを選択しても、プリンタードライバーの設定が優先します。オプション設定を確認のうえ、プリンタードライバーで給紙するトレイを選択してください。詳しくは、プリンタードライバーのヘルプを参照してください。</p>
<p>印刷の指示をしてから1枚目の印刷が始まるまで時間がかかる</p>	<p>データの量が多いため、処理に時間がかかっている場合があります。データインランプが点滅していれば、プリンターにデータは届いています。そのまましばらくお待ちください。</p> <p>省エネモードになっている可能性があります。省エネモードになっていると、ウォームアップをするため、印刷を開始するまで時間がかかります。省エネモードについては、<ソフトウェアガイド>「システム設定メニュー」を参照してください。</p>

それでも思いどおりに印刷できないときは、サービス実施店に連絡してください。サービス実施店の所在についてはプリンターをご購入の販売店に確認してください。

用紙がつまったとき

プリンターに用紙がつまったときは、ディスプレイにエラーメッセージとつまっている場所が表示されます。紙づまりの位置を確認し、用紙を取り除いてください。

⚠ 注意



- 機械内部には高温の部分があります。「高温注意」のラベルの貼ってある周辺には触れないでください。やけどの原因になります。

★ 重要

- つまった用紙を勢いよく引っばると用紙が破れ、機器の内部に紙片が残る可能性があります。
- 何度も用紙がつまるときは、以下の原因が考えられます。
 - 操作部の設定と、セットした用紙のサイズ・方向が合っていない。
 - フリクションパッドや給紙コロが汚れている。
- つまった用紙にはトナーが付着しています。手や衣服などに触れると汚れますのでご注意ください。
- 上記の内容を確認した上でも用紙がつまるときはサービス実施店に連絡してください。

目 参照

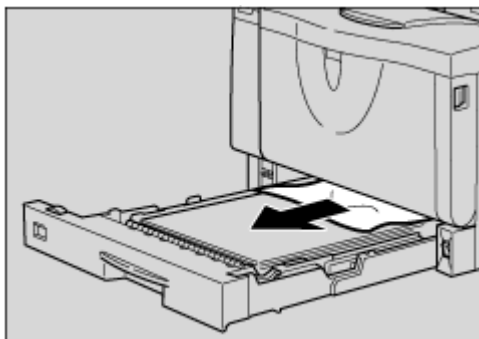
フリクションパッドや給紙コロの清掃に関しては、[P.33 「フリクションパッドを清掃する」](#)と、[P.35 「給紙コロを清掃する」](#)を参照してください。

「ヨウシミスフィード キュウシトレイ」の場合

★ 重要

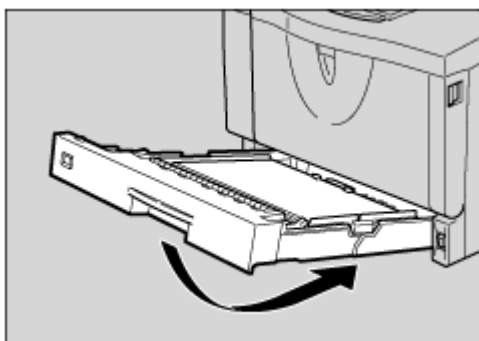
- つまった用紙を勢いよく引っ張ると用紙が破れ、機器の内部に紙片が残る可能性があります。

1 給紙トレイを止まるまで引き出し、つまった用紙を取り除きます。



A3P0615

2 給紙トレイを本体にゆっくりとセットします。

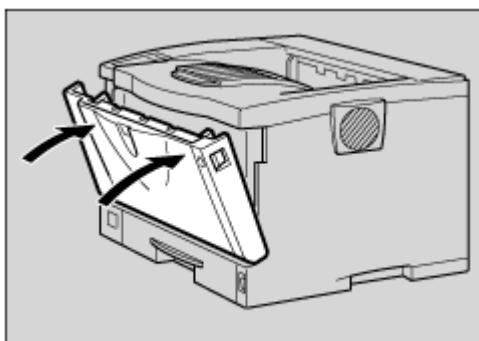


ZCEY150J

★重要

- トレイを勢いよく入れると、トレイの用紙ガイドがずれることがあります。

3 前カバーを一度開けて、閉めます。



ZGDH180J

★重要

- 500枚増設トレイユニットに用紙が詰まったときも同様に取り除きます。もし用紙が上下のトレイの間で詰まったときは、必ず下のトレイを開けて用紙を引き抜くようにします。

↓補足

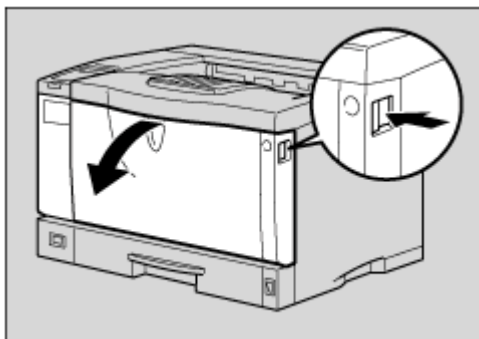
- 前カバーの開閉を行わないとエラーは解除されません。

「ヨウシミスフィード ホンタイナイブ」の場合

★重要

- 詰まった用紙を勢いよく引っ張ると用紙が破れ、本機内部に紙片が残る可能性があります。

- 1** 前カバーオープンボタンを押して前カバーを開けます。

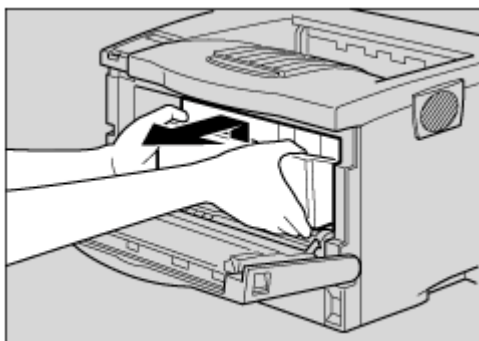


AGN0005

- 2** トナーカートリッジの取っ手を持ち、少し持ち上げながら手前に引きぬきます。

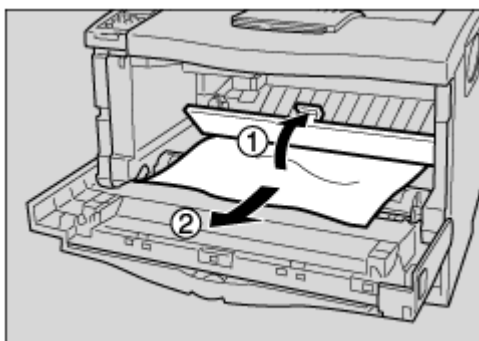
↓ 補足

- トナーカートリッジを置くときは、机などの平らで突起物などのない場所を選んでください。
- トナーカートリッジは、斜めに立て掛けたり逆さまにしないでください。



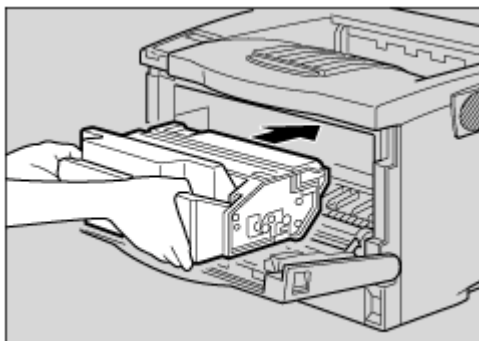
AGN0006

- 3** トナーが手に付着しないようにガイド板を上げて①、用紙の両端を持って内部からつまった用紙を取り除きます②。



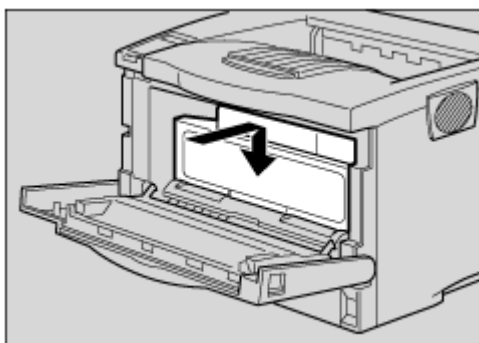
AGN0007

- 4** トナーカートリッジの取っ手を持ち、プリンター内部に押し込みます。



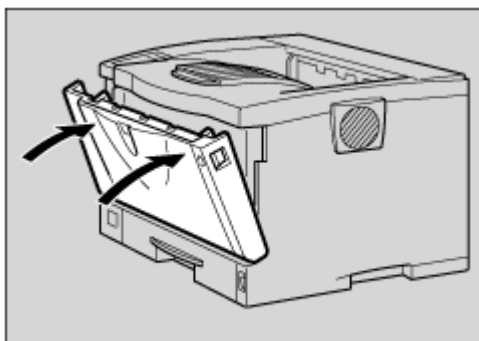
AGN064S

- 5** 奥に突き当たったところで、トナーカートリッジを押し下げます。



AGN066S

- 6** 前カバーを閉めます。



ZG0H180J

★重要

- 手差しトレイ(マルチ)から印刷しているときに「ヨウシミスフィード ホンタイナイブ」が表示されたときは、手差しトレイ(マルチ)にセットしてある用紙を一度取り除いて、いったん手差しトレイ(マルチ)を閉めてから前カバーを開閉させてください。

「ヨウシミスフィード ホンタイハイシグチ」の場合

⚠ 注意



- 機械内部には高温の部分があります。「高温注意」のラベルの貼ってある周辺には触れないでください。やけどの原因になります。

⚠ 注意

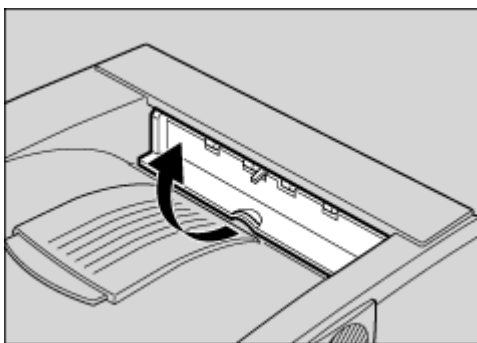


- 定着ユニットは高温になります。定着ユニットの取り出しはプリンター本体の電源を切ってから約1時間待ち、定着ユニットが常温になってから行ってください。やけどの原因になります。

★ 重要

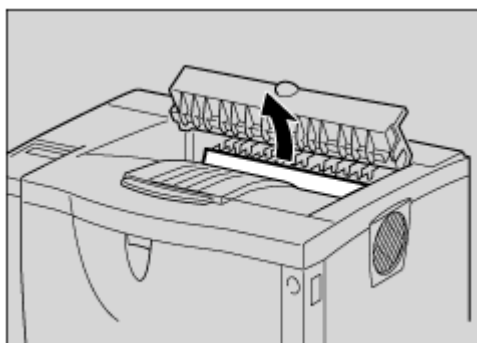
□ つまった用紙を勢いよく引っ張ると用紙が破れ、本機内部に紙片が残る可能性があります。

1 排紙口カバーを開けます。



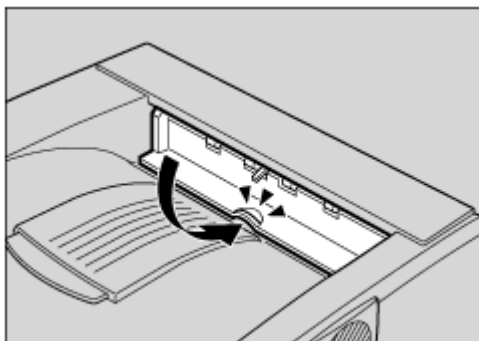
ZG DY 380V

2 用紙を取り除きます。



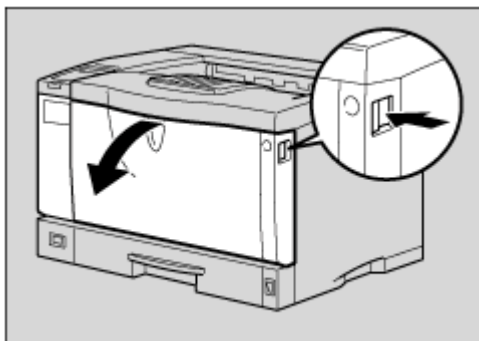
ZG DY 380V

- 3** 排紙口カバーをカチッと音がするまで押し戻します。



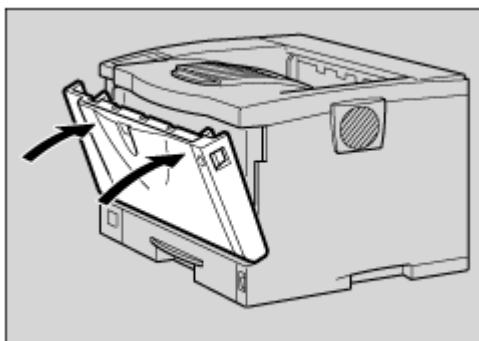
ZG0Y400J

- 4** 前カバーオープンボタンを押して前カバーを開けます。



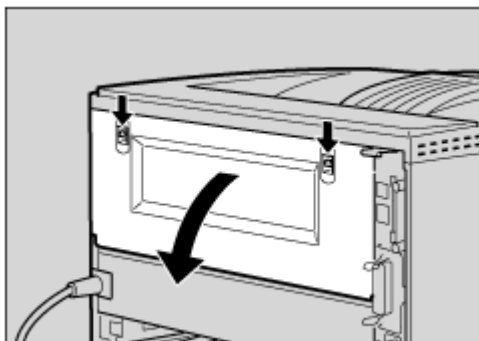
A3F0605

- 5** 前カバーを閉めます。



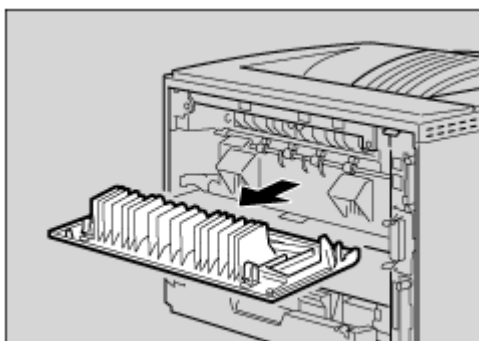
ZG0H180J

- 6** つまった用紙が見当たらない場合は、定着ユニット内の確認のため、本機の後ろカバーを、2箇所の爪を降ろして開けます。



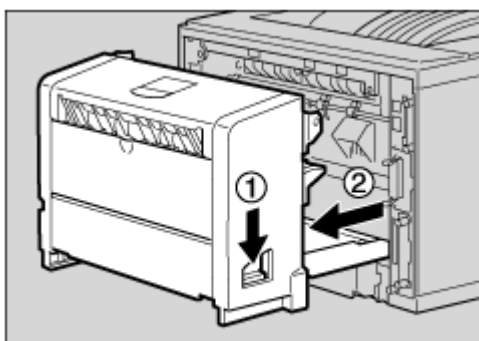
Z3D9X219J

- 7** 後ろカバーを水平方向に取り外します。



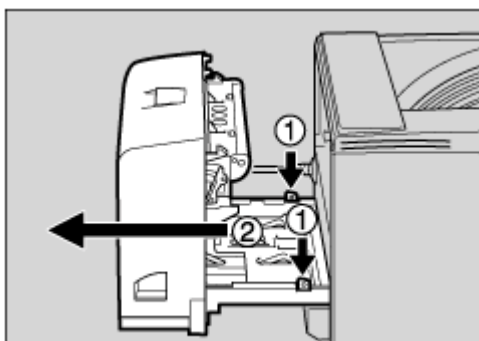
Z3D9K229J

- 8** 両面印刷ユニットを取り付けている場合は、両面印刷ユニット側面のレバーを押し下げ①、両面印刷ユニットを止まる位置まで引き出します②。



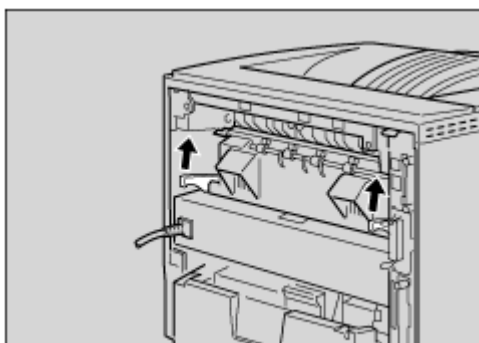
Z3D9X320J

- 9** 両面印刷ユニット底板のレバーを押して(①)両面印刷ユニットを本機から引き抜きます(②)。



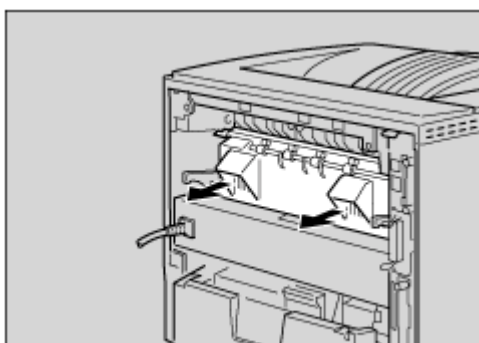
ZCEY460J

- 10** 定着ユニットのロックを解除します。



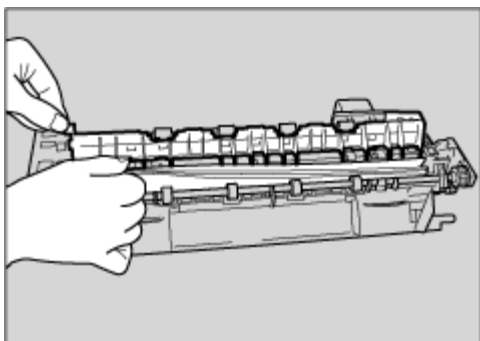
ZK3K222E

- 11** 定着ユニットを取り出します。



ZK3K223E

- 12** カバーを開いて、つまっている用紙を取り除きます。

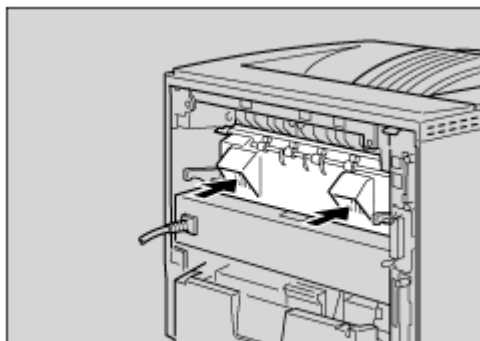


Z0DF410J

★ 重要

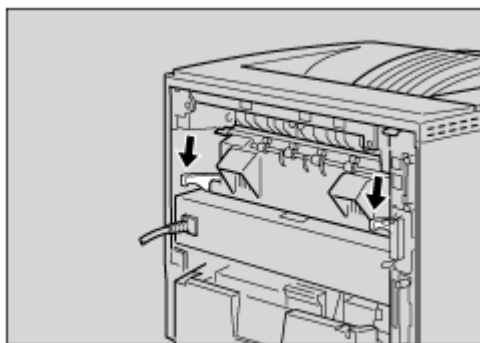
- 定着ユニットの金属部は高温ですので触らないでください。やけどの原因になります。

- 13** 定着ユニットをプリンター内部にセットします。



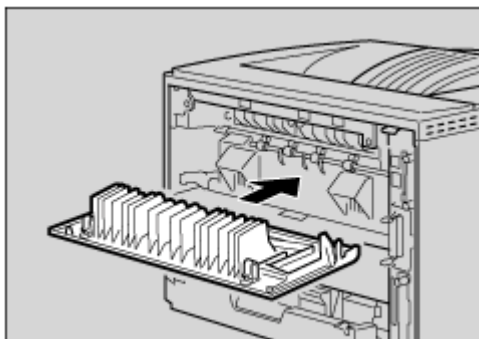
Z03K224E

- 14** 定着ユニットのレバーをカチッと音がするまで、押し下げます。



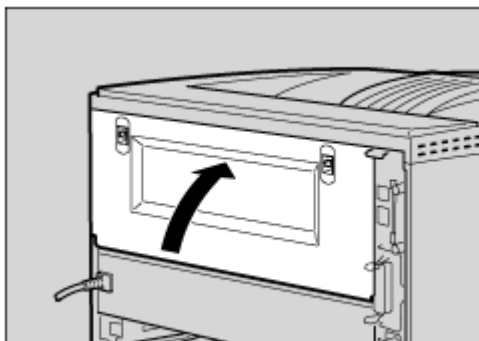
Z03K225E

- 15** プリンター内部に沿わせて、後ろカバーを水平方向にセットします。



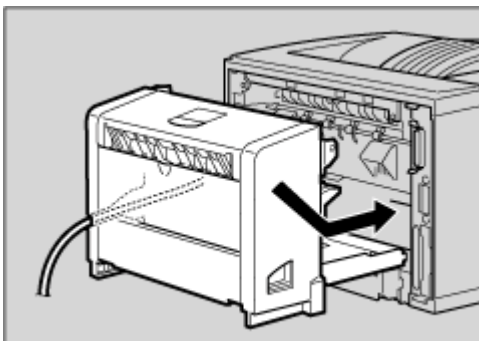
Z00K21J

- 16** 本機の後ろカバーを閉じます。



Z00K21E

- 17** 電源ケーブルを両面印刷ユニット側面の溝に沿わせて、両面印刷ユニットを本機背面のレールに差し込みます。



Z0EK29U

つまった用紙が見当たらない場合、およびエラーメッセージが消えない場合は、本体内部に用紙が残っている可能性があります。本体内部につまった紙がないか確認してください。詳しくは、[P.65 「ヨウシミスフィード ホンタイナイブ」の場合](#)を参照してください。

「ヨウシミスフィードリョウメニューユニット（ウシロ）」の場合

両面印刷ユニットにつまった用紙を取り除きます。

⚠ 注意

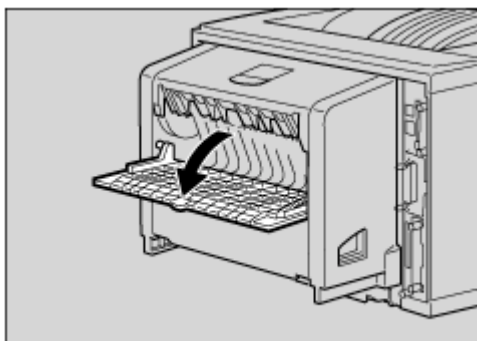


- 機械内部には高温の部分があります。「高温注意」のラベルの貼ってある周辺には触れないでください。やけどの原因になります。

★ 重要

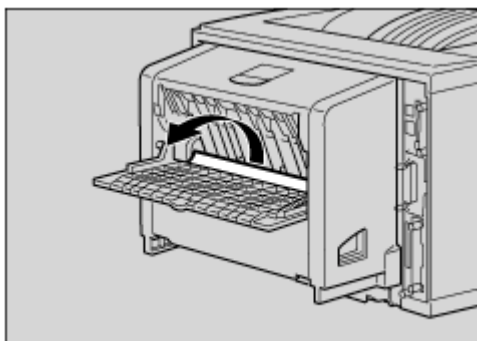
- つまった用紙を勢いよく引っ張ると用紙が破れ、両面印刷ユニット内部に紙片が残る可能性があります。

1 両面印刷ユニット後ろカバーを開けます。



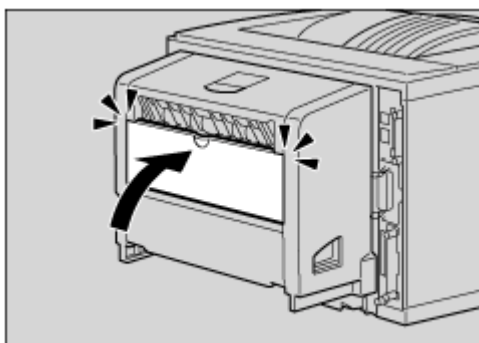
ZGDY310J

2 両面印刷ユニット後ろカバーの内部につまっている用紙を取り除きます。

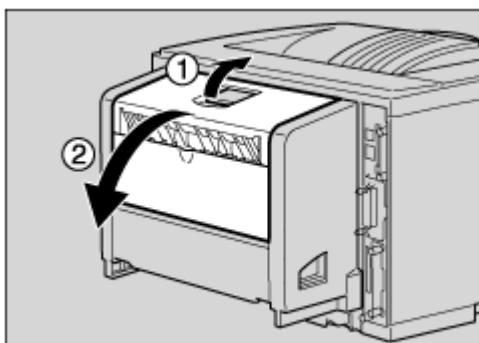


ZGDY320J

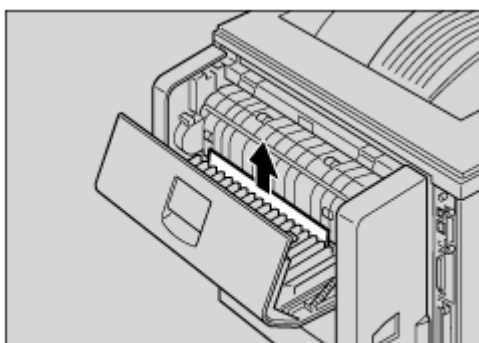
3 両面印刷ユニット後ろカバーを閉めます。



4 レバーを引き上げて①、両面印刷ユニットカバーを開けます②。

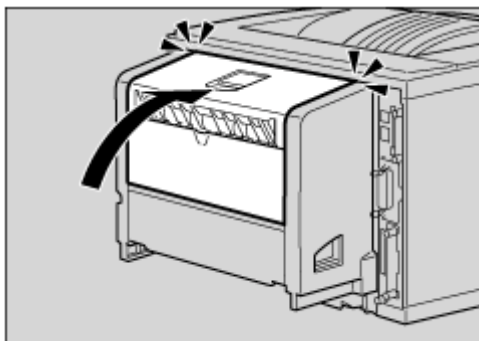


5 両面印刷ユニットカバーの内部につまっている用紙を取り除きます。



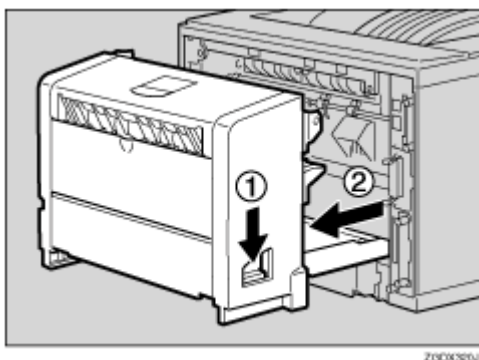
6 両面印刷ユニットカバーを閉めます。

つまった用紙をすべて取り除けた場合は、エラーメッセージの表示が消えます。エラーメッセージの表示が消えない場合は、次の手順へ進んでください。

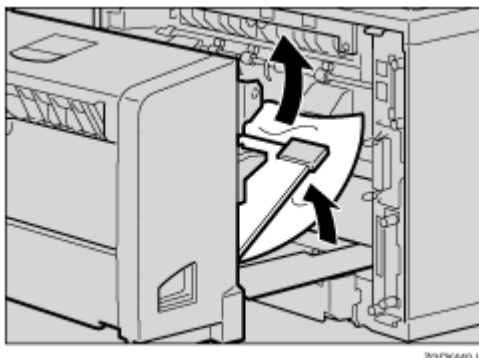


7 エラーメッセージの表示が消えない場合は、両面印刷ユニットを止まる位置まで引き出して、用紙を取り除きます。

8 両面印刷ユニット側面のレバーを押し下げ①、両面印刷ユニットを止まる位置まで引き出します②。



9 ガイド板を起こして用紙を取り除きます。

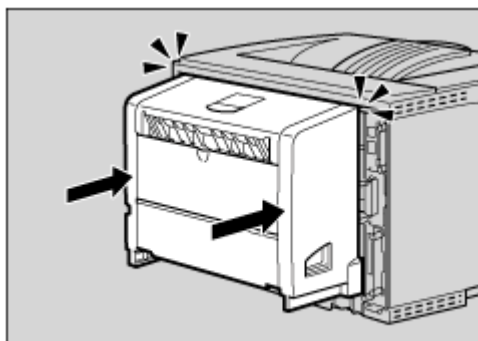


★重要

□ A5□ の用紙については、両面印刷ユニットを引き出しても用紙が取り除けないことがあります。この場合は反対側の本体給紙トレイを引き抜いて、用紙を取り除いてください。

10 両面印刷ユニットを本機にしっかりと押し込みます。

エラーメッセージが消えない場合は、本体内部に用紙が残っている可能性があります。本体内部につまった紙がないか確認してください。詳しくは、[P.65 「ヨウシミスフィード ホンタイナイブ」の場合](#)を参照してください。

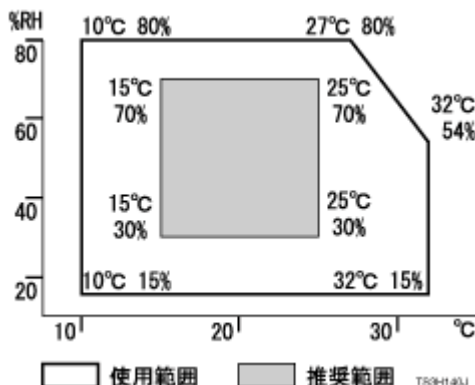


Z9CX240J

保守・運用について

使用上のお願い

- 温度や湿度が以下の図で示す範囲に収まる場所に設置してご使用ください。



- 寒い所から暖かい所に移動させたり、温度変化の激しい場所に設置すると、機械内部に結露が生じることがあります。結露が生じた場合は、1時間以上放置して環境になじませてからご使用ください。
- プリンター内部の温度が上昇すると、故障の原因になります。物を置いたり、立て掛けたりして排気口や給気口をふさがないようにしてください。
- 前カバーを開けたままにしないでください。
- 印刷中に前カバーや手差しトレイ(マルチ)を開けたり、プリンターを移動したりしないでください。
- 印刷中は給紙トレイを引き出さないでください。印刷が停止し、用紙がつまります。
- クリップなどの異物がプリンターの中に入らないようにしてください。
- 印刷中に電源を切ったり、電源ケーブルを抜かないでください。
- 印刷中にプリンターの上で紙を挿えるなど外的ショックを与えないでください。
- 電源を入れたままで500枚増設トレイユニットおよび250枚増設トレイユニットを取り外さないでください。故障の原因になります。
- 日本国外へ移動する場合は、保守サービスの責任を負いかねますのでご了承ください。
- トナーカートリッジ等の消耗品や部品は、リコー指定の製品により、プリント品質を評価しています。品質維持のため、リコー指定のトナーカートリッジ、消耗品または交換部品をご使用ください。部品の交換はサービス実施店に相談してください。
- 本機は、月間印刷ページ数が20,000ページ以下(A4□の場合)、1日の通電時間の合計が8時間程度の条件で、使用年数を5年と想定して設計・製造されています。月間印刷ページ数が20,000ページを超えていたり、1日に合計8時間以上電源が入っていたり、総印刷ページ数が1,200,000ページを超えたりすると、想定された年数より使用年数が短くなる場合があります。

保守契約

- 保守契約とは、お客様本位に考えられた無償保証期間後のサービスシステムです。一定のご予算でプリンターを良好な状態に保ちます。
- 保守契約されると次のようなメリットがあります。
 - 定期点検を行い、品質の維持を図ります。
 - 計画的に経費の運用ができます。
 - 万一故障したときは、迅速で的確なサービスが受けられます。
 - カルテ管理により、適切なサービスが受けられます。
- 保守サービスのために必要な補修用性能部品および消耗品の最低保有期間は、本機の製造中止後、7年間です。したがって、本期間以後は、修理をお引き受けできない場合があります。
- 保守契約を希望される場合は、購入された販売店にご連絡ください。

移動

⚠ 注意



- 機械は約18.5kgあります。
- 機械を移動するときは、両側面の中央部分にある取っ手を持ち、ゆっくりと体に負担がかからない状態で持ち上げてください。無理をして持ち上げたり、乱暴に扱って落としたりすると、けがの原因になります。
- 長距離を移動するときは、サービス実施店に相談してください。

⚠ 注意



- 機械を移動する場合は、必ず電源プラグをコンセントから抜いて行ってください。コードが傷つき、火災や感電の原因になります。

⚠ 注意



- 電源プラグを抜くときは、必ず電源プラグを持って抜いてください。電源コードを引っばらないでください。コードが傷つき、火災や感電の原因になります。
- 本機は日本国内向けに製造されており、電源仕様の異なる諸外国では使用できません。本機を日本国外に移動させた場合は、保守サービスの責任は負いかねます。また、安全法規制(電波規制や材料規制など)は各国異なります。これらの規則に違反して、本機および消耗品等を諸外国に持ち込むと罰せられることがあります。
- サービス実施店にご連絡いただくと、安全に輸送できるようにプリンターの措置をします。ただし、梱包と輸送についてはお客様で行ってください。

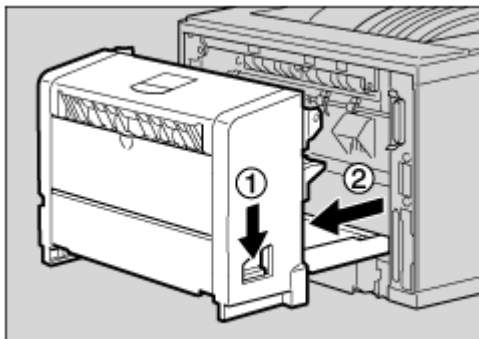
近くに移動する

- 1 本機の電源を切り、電源プラグをコンセントから抜きます。

2 インターフェースケーブルを取り外します。

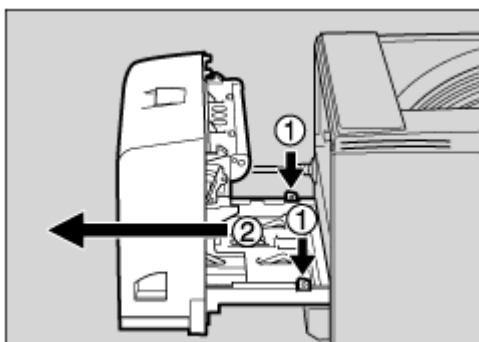
3 外部オプションを取り付けている場合はすべて取り外します。

両面印刷ユニットを取り付けているときは、両面印刷ユニット側面のレバーを押し下げ(①)、両面印刷ユニットを止まる位置まで引き出します(②)。



ZCEX300J

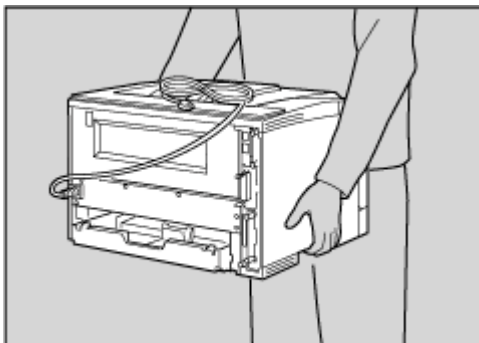
次に両面印刷ユニット底板のレバーを押し(①)両面印刷ユニットを本体から引き抜きます(②)。



ZCEY450J

4 手差しトレイ(マルチ) 前カバーがきちんとしまっていることを確認します。

5 プリンター前面が手前にくるようにして本体両サイド下部の取っ手を持ち、移動します。



ZGDH221J

★ 重要

□ 移動の際は、トナーがこぼれないようにできるだけ水平を保ってください。

- 500枚増設トレイユニットおよび250枚増設トレイユニットを取り付けているときは、本機と500枚増設トレイユニットは固定されていないので別々に移動してください。また、本機を持ち上げるとき、500枚増設トレイユニットおよび250枚増設トレイユニットから確実に離れていることを確認してください。

プリンターを輸送する

プリンター購入時の箱に入れて輸送してください。

★ 重要

- ケーブル類はすべて取り外します。
- トナーカートリッジはプリンター内部を汚すおそれがありますので、本機から取り外してください。詳しくは、[P.27「トナーカートリッジを交換する」](#)を参照してください。
- 精密機器ですので、輸送時に破損しないようご注意ください。

廃棄

本機を廃棄したいときは、販売店またはサービス実施店に相談してください。

消耗品一覧

トナーカートリッジ

商品名	販売単位	印刷可能ページ数
トナーカートリッジ タイプ720A (商品コード：307768)	1個	約6,000ページ
トナーカートリッジ タイプ720B (商品コード：307769)	1個	約15,000ページ

↓ 補足

- 「印刷可能ページ数」は、A4□ 5%チャート連続印刷をした場合の目安です。実際の印刷可能ページ数は、印刷する用紙の種類・サイズ、印刷内容、環境条件によって異なります。トナーカートリッジは使用期間によっても劣化するため、上記目安より早く交換が必要になる場合があります。
- 本機に同梱されているトナーカートリッジの印刷可能ページ数は約 3,000 ページです。早めにトナーカートリッジをお求めくださることをお勧めします。
- トナーカートリッジ(消耗品)は保証対象外です。ただし、ご購入になった時点で不具合があった場合は購入された販売店までご連絡ください。

用紙

種類	商品名	サイズ	販売単位
普通紙	リコピー PPC用紙 タイプ6200	A3	1ケース (250枚×5パック)
		A4、A5、 A6、B4、 B5、レ ター、リー ガル	1ケース (250枚×10パック)
	リコピー PPC用紙 タイプ6000	A3	1ケース (250枚×5パック)
		A4、B4、 B5	1ケース (500枚×5パック)
色紙	リコピー PPC用紙 タイプCP (ピンク) タイプCB (ブルー) タイプCY (イエロー) タイプCG (グリーン)	A3	1ケース (250枚×5パック)
		A4、B4、 B5	1ケース (250枚×10パック)
第二原図用紙	リコピー PPC用紙 タイプTE	A3	1ケース (200枚×5パック)
		A4、B4、 B5	1ケース (200枚×10パック)

種類	商品名	サイズ	販売単位
再生紙	リサイクルペーパー マイリサイクルペーパー 100 / 100W	A3	1ケース (500枚×3パック)
		A4、B4、 B5	1ケース (500枚×5パック)
ラベル紙	リコピー PPC用紙 タイプSA	A4、B4	1パック (100枚入り)
OHPフィルム	リコー OHPフィルム タイプDX 3M CG5000	A4	1パック (100枚入り)

関連商品一覧

外部オプション

500枚増設トレイユニット タイプ860（商品コード：509485）

500枚の用紙をセットできる増設用の給紙トレイユニットです。2段まで取り付けられます。2段増設時には本体給紙トレイ、手差しトレイ(マルチ)と合わせて最大1,350枚の用紙を同時にセットできます。

↓ 補足

- IPSiO NX860e/NX760/NX660S用の500枚増設トレイユニットはIPSiO NX850/NX750/NX650S以前のプリンターでは使用できません。

250枚増設トレイユニット タイプ860（商品コード：509486）

250枚の用紙をセットできる増設用の給紙トレイユニットです。2段まで取り付けられます。2段増設時には本体給紙トレイ、手差しトレイ(マルチ)と合わせて最大850枚の用紙を同時にセットできます。

↓ 補足

- IPSiO NX860e/NX760/NX660S用の250枚増設トレイユニットはIPSiO NX850/NX750/NX650S以前のプリンターでは使用できません。

両面印刷ユニット タイプ860（商品コード：509487）

自動両面印刷が可能になります。

SDRAMモジュール

IPSiO NX760/NX660Sには標準で32Mバイト、IPSiO NX860eには標準で128Mバイトのメモリーが装備されています。SDRAMモジュールを増設することによって、大きなサイズの用紙に高解像度で印刷できるようになります。詳しくは、<ソフトウェアガイド>「メモリー容量と用紙サイズ」を参照してください。

- ❖ SDRAMモジュール 64MB（商品コード：307866）
メモリー容量は64Mバイトです。

- ❖ SDRAMモジュール 128MB（商品コード：307867）
メモリー容量は128Mバイトです。

- ❖ SDRAMモジュール 256MB（商品コード：307868）
メモリー容量は256Mバイトです。

↓ 補足

- IPSiO NX860eは「SDRAMモジュール 128MB」を標準装備しています。増設する場合は「SDRAMモジュール 256MB」と差し替えてください。

拡張エミュレーションモジュール

「拡張エミュレーションモジュール」はIPSiO NX760/NX660S対応の商品です。IPSiO NX860eでは使用できません。

- ❖ **PS3モジュール タイプB (商品コード：307775)**
本機を日本語PostScript 3プリンターとして使用できるようにします。Windows環境以外にもMacintosh、UNIXから印刷できるようにします。
- ❖ **R98/R16モジュールタイプB (商品コード：307886)**
R98は、NECのドットプリンター PC-PR201Hをエミュレートして印刷を行うモードです。
R16は、エプソン社のドットプリンター VP-1600をエミュレートして印刷を行うモードです。
- ❖ **エミュレーションモジュール タイプD (商品コード：509273)**
以下のエミュレーションをすべて含んだ拡張エミュレーションモジュールです。
 - R16
セイコーエプソン社のドットプリンター VP-1600をエミュレートして印刷を行うモードです。
 - RP-GL,RP-GL/2
RP-GLはHP-GLをエミュレートして印刷を行うモード、RP-GL/2は、HP-GL/2、HP RTLをエミュレートして印刷を行うモードです。
 - R55
IBMのドットプリンター 5553、5577-F01、5577-F02をエミュレートして印刷を行うモードです。
 - R98
NECのドットプリンター PC-PR201Hをエミュレートして印刷を行うモードです。
- ❖ **マルチモジュール タイプD (商品コード：509274)**
エミュレーションモジュール タイプDの各エミュレーションにPS3を合わせたマルチエミュレーションモジュールです。本機をさまざまな環境から使用する場合、このエミュレーションをご利用ください。
- ❖ **BMLinkSモジュール タイプA (商品コード：317508)**
本機をBMLinkS対応プリンターにできます。

拡張エミュレーションカード

「拡張エミュレーションモカード」はIPSiO NX860e対応の商品です。IPSiO NX760/NX660Sでは使用できません。

- ❖ **PS3カード タイプ860 (商品コード：509489)**
本機を日本語ポストスクリプトレベル3プリンターとして使用できるようにします。Windows環境以外にもMac OS、UNIXから印刷できるようにします。
PDFダイレクトプリントカード タイプ96の機能が含まれています。
- ❖ **エミュレーションカード タイプ860 (商品コード：509488)**
R98、R16、R55、RP-GL、RP-GL/2が含まれたマルチエミュレーションカードです。
 - RP-GL,RP-GL/2

RP-GLはHP-GLをエミュレートして印刷を行うモード、RP-GL/2は、HP-GL/2、HP RTLをエミュレートして印刷を行うモードです。

- R16
セイコーエプソン社のドットプリンター VP-1600をエミュレートして印刷を行うモードです。
- R55
IBMのドットプリンター 5553、5577-F01、5577-F02をエミュレートして印刷を行うモードです。
- R98
NECのドットプリンター PC-PR201Hをエミュレートして印刷を行うモードです。

❖ **PDFダイレクトプリントカード タイプ860 (商品コード：509490)**

PDFダイレクトプリントを実現するカードです。

❖ **R98/R16カード タイプ860 (商品コード：509491)**

R98、R16が含まれたエミュレーションカードです。

❖ **BMLinkSカード タイプD (商品コード：509471)**

本機をBMLinkS対応プリンターにできます。

暗号化カード

「暗号化カード」はIPSiO NX860e対応の商品です。IPSiO NX760/NX660Sでは使用できません。

❖ **暗号化カード タイプB (商品コード：509464)**

本機とパソコンの通信を暗号化します。

拡張インターフェースボード

100Mイーサネットボード スロット4 (商品コード：509218)

「100Mイーサネットボード スロット4」はIPSiO NX660S対応の商品です。IPSiO NX860e/NX760では使用できません。

本機をネットワーク環境で使用できるようにします。対応するプロトコルは IPX/SPX、TCP/IP、NetBEUI、AppleTalkです。インターフェースは10BASE-T、100BASE-TXに対応しています。

拡張無線LANボード タイプH (商品コード：509463)

IEEE 802.11bインターフェース搭載のパソコンあるいはアクセスポイントと接続して、印刷することができます。

❖ **仕様**

適合規格	IEEE802.11b準拠
対応プロトコル	TCP/IP、NetBEUI、IPX/SPX、AppleTalk
伝送方式	直接スペクトラム拡散(DS-SS)方式 半二重

周波数範囲	2400～2497 MHz（14 ch）
セキュリティ	64-bit WEP，128-bit WEP（16進数入力）
動作モード	アドホック（802.11アドホック、アドホック）、インフラストラクチャー

拡張1394ボードタイプB（商品コード：307881）

IEEE 1394インターフェースを拡張するボードです。Windows Me、Windows 2000、Windows XPで使用できます。

↓ 補足

お使いになるには、SDRAMモジュールを増設する必要があります。

ワイヤレスインターフェースボードタイプBT-1（商品コード：509237）

Bluetoothインターフェースを拡張するボードです。Bluetooth V1.1規格のSPP、HCRP、BIPに対応しています。

↓ 補足

お使いになるには、SDRAMモジュールを増設する必要があります。

拡張HDD タイプB（商品コード：307778）

フォントやフォームの登録、ソート出力、試し印刷、機密印刷などの応用的な機能を利用できます。

インターフェースケーブル

- LPインターフェースケーブル タイプ1B（商品コード：307273）
NEC PC-9800シリーズ 双方向通信対応 2.5m
- LPインターフェースケーブル タイプ4B（商品コード：307274）
IBM PS/Vシリーズ、各社DOS/V機、PC98-NXシリーズ 双方向通信対応 2.5m
- LPインターフェースケーブル タイプ4S（商品コード：307470）
IBM PS/Vシリーズ、各社DOS/V機、PC-98NXシリーズ 双方向通信対応 1.5m
- USB2.0プリンターケーブル（商品コード：509600）
USBプリンターケーブル 2.5m

仕様

本体

項目	内容
現像方式	レーザービーム走査 + 乾式 2 成分電子写真方式 (クラス1レーザー機器)
ファーストプリント	6.5秒 (A4☐ : 本体給紙トレイから給紙した場合)
連続プリント速度	NX860e : 32ページ/分 (A4☐) NX760 : 28ページ/分 (A4☐) NX660S : 22ページ/分 (A4☐) 幅が230mm以下の用紙に連続プリントするときは、プリンター定着部の温度制御によって印刷速度が遅くなることがあります。
解像度	1,200dpi / 600dpi / 400dpi / 300dpi
エッジスムージング	2,400dpi相当×600dpi (600dpi時)
用紙サイズ	本体給紙トレイ : <ul style="list-style-type: none"> 定型サイズ : A3☐、B4☐、A4☐☐、B5☐、A5☐、11×17☐、Legal☐、Letter☐☐ 不定形サイズ (カスタム) : 縦148 ~ 432mm、横182 ~ 297mm 手差しトレイ (マルチ) : <ul style="list-style-type: none"> 定型サイズ : A3☐、B4☐、A4☐☐、B5☐☐、A5☐☐、B6☐、A6☐、はがき☐、11×17☐、Legal☐、Letter☐☐、Half Letter☐ 不定形サイズ (カスタム) : 縦148 ~ 1,260mm、横90 ~ 305mm 1,200dpi印刷の場合、RPCSプリンタードライバー時は縦148 ~ 650mm (RPDLプリンタードライバーは縦148 ~ 420mm) 横90 ~ 305mm 長尺紙の画像印刷保証範囲は、給紙方向に対して長さ432mmまでです。 詳しくは、 P.11 「印刷範囲」 を参照してください。
用紙種類	普通紙 (リコピー PPC用紙 タイプ6200、乾式PPC用紙 マイペーパー) 再生紙 (マイリサイクルペーパー 100 / 100W) カラー紙 (リコピー PPC用紙 タイプCP80、CB80、CY80、CG80) 第二原図用紙 (リコピー PPC用紙 タイプTE) ラベル紙 (リコピー PPC用紙 タイプSA) OHPフィルム (リコー OHPフィルム タイプDX/3M CG3700) 郵便はがき 封筒 (ライフ (株) 製 E-506B 洋形4号推奨)

項目	内容
給紙量	本体給紙トレイ：250枚 手差しトレイ（マルチ） （普通紙、再生紙、カラー紙）：100枚 （OHPフィルム）：1枚 （第二原図用紙、ラベル紙）：1枚 （郵便はがき）：40枚 （封筒）：10枚
最大給紙量	1,350枚（500枚増設トレイユニット2段装着時）
排紙量	本体排紙トレイ：250枚 （リコピー PPC用紙 タイプ6200）
排紙方法	裏面排紙
電源	100V 9.7A（フルシステム時） 50/60Hz
消費電力	最大消費電力：920/870W以下（フルシステム時/本体のみ） 平均消費電力：650/610W（フルシステム時/本体のみ） 待機時消費電力（省エネモード）： NX860e：7W/5.5W以下（フルシステム時/本体のみ） NX760/NX660S：7W/5W（フルシステム時/本体のみ） 電源オフ時には、電力は消費されません。
ウォーミングアップ 時間	電源投入時：19秒以下 省エネモード時：12秒以下（NX860e/NX760）、10秒以下（NX660S）
形式	デスクトップタイプ
外形寸法 （幅×奥×高）	478×437×305mm 478×575×305mm（延長トレイを伸ばしたとき）
質量	約18.5kg（本体給紙トレイ、消耗品を含む）
騒音	NX760/NX660S：40dB(A)/63dB(A)/67dB(A) 以下 NX860e：40dB(A)/67dB(A)/71dB(A) 以下 （待機時/稼働時（本体のみ）/稼働時（フルシステム時））
CPU	NX860e：TMPR4955CFG-400MHz NX760/NX660S：TX4955-310MHz
メモリー	NX860e 標準：128Mバイト 最大：256Mバイト NX760/NX660S 標準：32Mバイト 最大：288Mバイト

項目	内容
インターフェース	IEEE1284準拠 双方向パラレル イーサネット 10BASE-T/100BASE-TX (NX660Sはオプション) USB 2.0 (480Mbps/12Mbps) IEEE 1394 (オプション) IEEE 802.11b (オプション) Bluetooth (オプション)
ページ記述言語	RPCS、RPDL、Adobe PostScript3 (オプション)
エミュレーション	RP-GL (HP-GL)、RP-GL/2 (HP-GL/2, HP RTL)、R55 (IBM5577)、R98 (NEC PC-PR201H)、R16 (EPSON ESC/P)
搭載フォント	アウトライン：明朝L、明朝Lプロポーショナル、ゴシックB、ゴシックBプロポーショナル、Courier10、Prestige Elite、Letter Gothic15、BoldFace PS、Courier 4書体、Arial 4書体、TimesNewRoman 4書体、Wingdings、Century ビットマップ：Courier10、Preatige Elite、Letter Gothic15、BoldFace PS、バーコード その他：OCR-B、漢字ストローク
バーコード	JAN (標準)、JAN (短縮)、2of5(Matrix)、2of5(ITF)、CODE39、CODE128、NW-7、UPC (標準)、UPC (短縮)、カスタマバーコード
レーザー規格	レーザークラス1

↓ 補足

- 本製品はJIS C6802 (IEC 60825-1)「レーザー製品の安全基準」に基づき、「クラス1レーザー製品」に該当します。
- USB 2.0インターフェースを使って本機を接続する場合、USB 2.0に対応したパソコンとケーブルが必要です。
- USBインターフェースはWindows 98 SE/Me、Windows 2000/XP、Windows Server 2003、Mac OS 9.x、Mac OS Xに対応しています。Windows 98 SE/Meの場合、「USB印刷サポートドライバー」をインストールしてください。Windows 98 SE/Meのサポート速度はUSB1.1相当です。Macintoshでは本機標準のUSBポートのみ対応しています。Macintoshのサポート速度はUSB1.1相当です。

電波障害について

他のエレクトロニクス機器に隣接して設置した場合、お互いに悪影響を及ぼすことがあります。特に、近くにテレビやラジオなどがある場合、雑音が入ることがあります。その場合は、次のようにしてください。

- テレビやラジオなどからできるだけ離す。
- テレビやラジオなどのアンテナの向きを変える。
- コンセントを別にする。

この装置は、情報処理装置等電波障害自主規制協議会 (VCCI) の基準に基づくクラスB情報技術装置です。この装置は、家庭環境で使用することを目的としていますが、この装置がラジオやテレビジョン受信機に近接して使用されると、受信障害を引き起こすことがあります。使用説明書に従って正しい取り扱いをしてください。

高調波ガイドライン適合品

家電・汎用品高調波抑制対策ガイドラインに準拠

無線LANご使用の場合

本無線製品は2.4GHz帯を使用しております。電子レンジ等同じ周波数帯域を使用する産業、科学、医療用機器が近くで運用されていないことをご確認ください。万一干渉した場合、通信状態が不安定になる可能性があります。

ご使用の際は周囲に干渉の起こる機器が存在しないことをご確認ください。

500枚増設トレイユニット タイプ860

項目	内容
収容できる用紙のサイズ	A3□、B4□、A4□□、B5□□、A5□、11×17□、Legal□、Letter□□ 不定形サイズ(カスタム): 縦148～432mm、横182～297mm
給紙量	500枚(1段当たり、80g/m ² 紙使用時)
外形寸法(幅×奥×高さ)	468×545×130mm(本体取付時)
質量	6kg以下
最大消費電力	15W以下

目 参照

用紙サイズの設定については、[P.4「使用できる用紙とサイズ」](#)を参照してください。

250枚増設トレイユニット タイプ860

項目	内容
収容できる用紙のサイズ	A3□、B4□、A4□□、B5□□、A5□、11×17□、Legal□、Letter□□ 不定形サイズ(カスタム): 縦148～432mm、横182～297mm
給紙量	250枚(1段当たり、80g/m ² 紙使用時)
外形寸法(幅×奥×高さ)	468×545×95mm(本体取付時)
質量	5kg以下
最大消費電力	15W以下

目 参照

用紙サイズの設定については、[P.4「使用できる用紙とサイズ」](#)を参照してください。

両面印刷ユニット タイプ860

項目	内容
両面印刷できるサイズ	A3□、B4□、A4□□、B5□□、A5□、11×17□、Legal□、Letter□□
外形寸法（幅×奥×高さ）	419×115×257mm（本体取付時）
質量	6kg以下
最大消費電力	35W以下