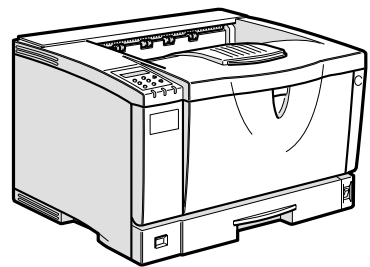


Infoprint

1356J/1336J/1316J

使用説明書 取り扱い編



- ① はじめに
- ② オプションを取り付ける
- ③ 印刷するための準備をする
- ④ 用紙について
- ⑤ プリンタードライバー設定画面の表示と印刷の中止
- ⑥ こんなときには
- ⑦ 試し印刷/機密印刷する
- ⑧ 操作パネルを使用する
- ⑨ 付録

安全に正しくお使いいただくために、操作の前には必ずプリンター本体同梱の『安全に正しくお使いいただくために』をお読みください。

このたびは本製品をお買い上げいただき、ありがとうございます。
この使用説明書は、製品の正しい使い方や使用上の注意について記載してあります。ご使用前に、この使用説明書を最後までよくお読みの上、正しくお使いください。

日本アイ・ピー・エム株式会社

■ 商標

- EPSON、ESC/PIは、セイコーエプソン株式会社の登録商標です。
- Ethernetは、米国XEROX社の登録商標です。
- EtherTalk、Macintosh、TrueTypeは、米国Apple Computer,Inc.の各国での登録商標です。
- HP RTL、DesignJet600、DesignJet700、HP7550Aは、米国Hewlett-Packard社の商標です。
- IBM、DOS/Vは、米国IBM Corporationの登録商標です。
- Lotus1-2-3は、Lotus Development Corporationの登録商標です。
- Microsoft、Windows、Windows NT、MS-DOSは、米国Microsoft Corporationの米国およびその他の国における登録商標です。
- NECは、日本電気株式会社の登録商標です。
- NetWareは、米国Novell,Inc.の登録商標です。
- PC98-NXシリーズ、PC-9800シリーズ、PC-9821シリーズは、日本電気株式会社の製品です。
- PC-PR201Hシリーズは、日本電気株式会社の商標です。
- PostScriptは、Adobe Systems Incorporated（アドビシステムズ社）の各国での登録商標または商標です。
- UNIXは、X/Openカンパニーリミテッドがライセンスしているソフトウェアです。
- 一太郎は、株式会社ジャストシステムの登録商標です。
- Bluetooth商標は、Bluetooth SIG, Inc.所有の商標であり、ライセンスの下で株式会社リコーが使用しています。
- その他の製品名、名称は、各社の商標または登録商標です。

- * Windows® 95の製品名は、Microsoft® Windows® 95です。
- * Windows® 98の製品名は、Microsoft® Windows® 98です。
- * Windows® Meの製品名は、Microsoft® Windows® Millennium Edition（Windows Me）です。
- * Windows 2000の製品名は以下のとおりです。
 - Microsoft® Windows® 2000 Professional
 - Microsoft® Windows® 2000 Server
 - Microsoft® Windows® 2000 Advanced Server
- * Windows XPの製品名は以下のとおりです。
 - Microsoft® Windows® XP Home Edition
 - Microsoft® Windows® XP Professional
- * Windows NT® 4.0の製品名は以下のとおりです。
 - Microsoft® Windows NT® Server 4.0
 - Microsoft® Windows NT® Workstation 4.0

マークについて

本書で使われているマークには次のような意味があります。

危険

この表示を無視して、誤った取り扱いをすると、人が死亡または重傷を負う可能性が想定される内容を示しています。冒頭にまとめて記載していますので、必ずお読みください。

注意

この表示を無視して、誤った取り扱いをすると、人が傷害を負う可能性が想定される内容および物的損害のみの発生が想定される内容を示しています。冒頭にまとめて記載していますので、必ずお読みください。

以上は、安全上のご注意についての説明です。

重要

誤って操作をすると、紙づまり、データ消失などの原因になることがあります。必ず、お読みください。

操作の前に

操作をする前に知っておいていただきたいこと、あらかじめ準備していただきたいことなどを説明しています。

補足

操作するときに気を付けることや、操作を誤ったときの対処方法などを説明しています。

制限

数値の制限や組み合わせできない機能、機能が使用できない状態を説明しています。

参照

参照先を示します。

[]

画面のキーの名称を示します。

【 】

操作部のキーの名称を示します。

4. 用紙について

使用できる用紙

用紙の種類とサイズ

各トレイにセットできる用紙の種類、サイズと方向、最大セット枚数は以下のとおりです。

補足

- 海外向けサイズの内紙は以下のとおりに表示されます。

本書の表記	11×17	Legal	Letter	5½×8½
パネルの表示	DL	LG	LT	HL
プリンタードライバーの表示	ダブルレター	リーガル	レター	ハーフレター

- は縦方向に用紙をセットすることを表し、操作パネルでは [タテ] と表示されます。
- は横方向に用紙をセットすることを表し、操作パネルでは [ヨコ] と表示されます。

❖ 本体給紙トレイ [トレイ 1]、500枚増設トレイユニット [トレイ 2] / [トレイ 3] (オプション) にセットできる用紙

用紙の種類	用紙サイズダイヤルをセットしたサイズと方向に合わせます	用紙サイズダイヤルを「*」に合わせて、操作パネルで用紙サイズを設定します	最大セット枚数
普通紙 再生紙 カラー 紙	定型サイズ: A3 <input type="checkbox"/> 、B4 <input type="checkbox"/> 、A4 <input type="checkbox"/> <input type="checkbox"/> 、 B5 <input type="checkbox"/> 、B5 <input type="checkbox"/> (500枚増設トレイユニットのみ) A5 <input type="checkbox"/> 不定形サイズ (カスタム/500枚増設トレイユニットのみ): 縦148~432mm、横182~297mmの範囲で設定できます。	11×17 <input type="checkbox"/> 、Legal <input type="checkbox"/> 、 Letter <input type="checkbox"/> <input type="checkbox"/>	本体給紙トレイ: 250枚 500枚増設トレイユニット: 500枚

重要

- セットした用紙サイズと方向に用紙サイズダイヤルを必ず合わせてください。海外向けサイズの内紙をセットしたときは、用紙サイズダイヤルを「*」に合わせて、操作パネルで用紙サイズの設定をしてください。

補足

- 本体給紙トレイ、および500枚増設トレイユニットにセットできる用紙の厚さは、52~90 kg紙 (60~105g/m²) の範囲のものです。

- 装着しているメモリー容量によって印刷できる用紙サイズは異なります。 P.222「用紙サイズと解像度」
- 手差しトレイ（マルチ）にセットできる用紙の厚さは45～140kg紙（52～162g/m²）です。
- 45kg紙（52g/m²紙）、またはA3□以上の長さの用紙は、直角に裁断されていないと正しく給紙されないことがあります。

用紙を取り扱うときの注意

用紙を取り扱うときは以下の点に注意してください。

用紙をセットするとき

- 用紙はIBM推奨の用紙をご利用ください。それ以外を使用した印刷についてはその印刷結果は保証いたしかねますので、あらかじめご了承ください。IBM推奨用紙については、P.227「消耗品一覧」を参照してください。
- 給紙トレイ[トレイ1]、500枚増設トレイユニット[トレイ2]/[トレイ3]にセットするときは、トレイの上限表示を超えないようにしてください。
- 手差しトレイ(マルチ)にセットするときは、用紙がサイドガイドのつめの下に収まるようにしてください。
- 用紙をセットした給紙トレイをプリンターにセットするときは、ゆっくりと入れてください。トレイを勢いよく入れると、トレイの用紙ガイドがずれることがあります。

用紙を保管するとき

- 用紙は以下の点に注意して保管してください。
 - 湿気の多い所には置かない。
 - 直射日光の当たる所には置かない。
 - 立て掛けない。
- 残った用紙は購入時に入っていた袋や箱の中に入れて保管してください。

用紙の種類ごとの注意

❖ 普通紙

- 90kg紙(105g/m²)より厚い用紙に印刷するときは手差しトレイ(マルチ)にセットしてください。手差しトレイ(マルチ)には140kg紙(162g/m²)までセットできます。
- 目安として90kg紙(105g/m²)より厚い用紙をセットしたときは、プリンタードライバーまたは操作パネルで用紙種類を「厚紙」に切り替えます。RPCSプリンタードライバーで設定する場合は、操作パネルでの設定は不要です。ただし、RPCS以外のプリンタードライバーを使用して印刷するときは、操作パネルで設定する必要があります。
- そっていたり曲がっているときは、まっすぐに直してからセットしてください。

❖ OHPフィルム

- OHPフィルムは手差しトレイ(マルチ)に1枚ずつセットしてください。
- OHPフィルムに印刷するときは、プリンタードライバーまたは操作パネルで用紙種類を「OHP」に切り替えます。RPCSプリンタードライバーで設定する場合は、操作パネルでの設定は不要です。ただし、RPCS以外のプリンタードライバーを使用して印刷するときは、操作パネルで設定する必要があります。
P.114「手差しトレイ(マルチ)の用紙種類を設定する」
- 印刷面にできるだけ手を触れないようにしてください。印刷面が汚れたり傷がついたりすると印刷品質に影響が出ます。OHPフィルムを持つときは、できるだけ端を持ってください。
- 表裏のある OHP フィルムに印刷するときは、印刷面を上にして手差しトレイ(マルチ)にセットします。

❖ **第二原図用紙**

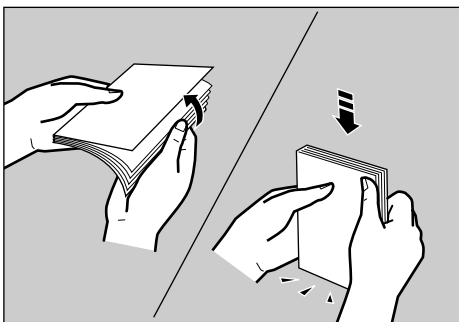
- 第二原図用紙は印刷面を上にして手差しトレイ（マルチ）に1枚ずつセットしてください。

❖ **ラベル紙**

- ラベル紙は印刷面を上にして手差しトレイ（マルチ）に1枚ずつセットしてください。
- ラベル紙は、□方向にセットすることを推奨します。
- 用紙の全面が印刷できる物で、糊面がはみ出していない物を使用してください。
- コーティングされている用紙は、通常用の用紙よりもトナーの定着が悪いため、印刷品質が落ちます。

❖ **官製はがき**

- 官製はがきは、さばいて端をそろえてから（図参照）手差しトレイ（マルチ）にセットしてください。一度に40枚までセットできます。



ZGDY100J

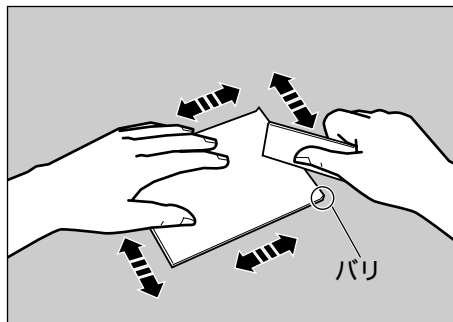
- はがきが反っているときは、まっすぐに直してからセットしてください。

重要

- はがきに反りがあると、はがきの不送りの原因になります。

- はがきの裏面にバリ（紙を裁断したときにできた返し）があるときは、バリを取り除いてからセットしてください。バリを取り除く方法は以下のとおりです。

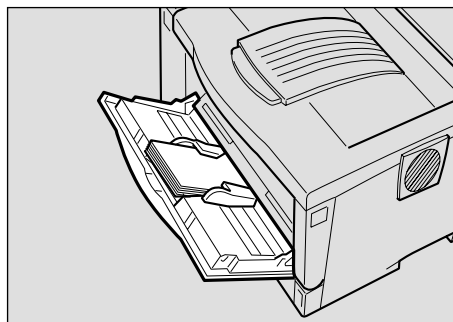
- ① はがきを平らなところに置き、定規などを水平に1～2回動かしてはがきの4辺のバリを取り除きます。



ZGDY120J

- ② バリを取り除いたときにでた紙の粉をはらいます。

- 印刷する面を上にして、印刷開始方向から先に差し込みます。



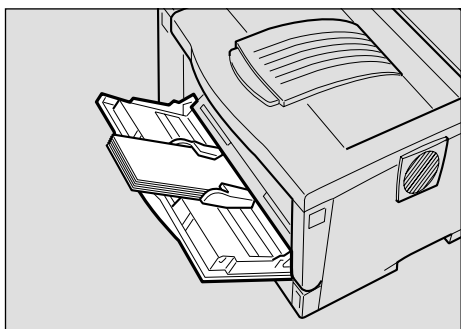
ZGDY420J

- 官製はがきを印刷するときは、プリンタードライバーまたは操作パネルで用紙種類を「厚紙」に切り替え、用紙サイズを「ハガキ」に設定してください。
- 往復はがきを印刷するときは、折り目のないものを使用してください。用紙サイズは「A5タテ」または「A5ヨコ」に設定します。

- 印刷できるのは普通紙の官製はがきです。印刷できないはがきは以下のとおりです。
 - 私製はがき
 - 絵はがきなどの厚いはがき
 - 年賀状やかもめーなどの再生紙のはがき
 - 絵入りはがきなど裏映り防止用の粉がついているはがき
 - インクジェットプリンター専用のはがき
 - 一度印刷したはがき
 - 表面加工されたはがき
 - 表面に凹凸のあるはがき

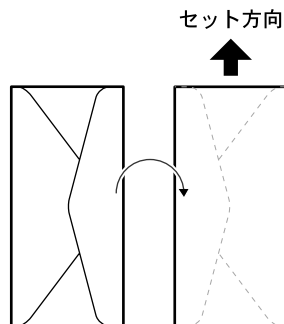
❖ 封筒

- 封筒は手差しトレイ（マルチ）にセットしてください。一度に10枚までセットできます。
- 印刷する面を上、フラップ（ふた）を左側にして、手差しトレイ（マルチ）にセットしてください。



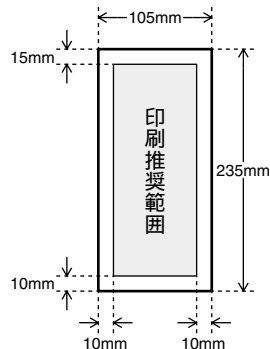
ZGDY411J

- 封筒は、ライフ（株）製のLIFE E506B（下記形状）を推奨します。推奨品以外の封筒では、正しく印刷されないことがあります。



ZAGY016J

- 封筒の表面（宛名の面）の以下の図の範囲（印刷推奨範囲）に印刷できます。裏面には印刷しないでください。



ZAGY020J

4

- 封筒を押さえて中の空気を抜き、四辺の折り目をしっかりと押さえてからセットしてください。また封筒が反っているときは、まっすぐに直してからセットしてください。
- 印刷するときは、プリンタードライバーまたは操作パネルで、用紙種類を「厚紙」に切り替え、用紙サイズを指定してください。
 - P.113「手差しトレイ（マルチ）に不定形サイズ用の紙をセットしたとき」
 - P.114「手差しトレイ（マルチ）の用紙種類を設定する」
- 印刷後、封筒が大きくカールしたときは、しごいて直してください。
- 場合によっては、封筒の長辺の端に細かいしわができて排紙されたり、裏面が汚れて排紙されたり、ぼやけて印刷されることがあります。また黒くベタ刷りする場合に、封筒の用紙が重なりあっている部分にすじが入ることがあります。

使用できない用紙

以下のような用紙は使用しないでください。

- しわ、折れ、破れ、端が波打っている用紙
- カール（反り）のある用紙
- 湿気を吸っている用紙
- 乾燥して静電気が発生している用紙
- 一度印刷した用紙、特にレーザープリンター以外の機種（モノクロ・カラー複写機、インクジェットプリンターなど）で印刷された物は、定着温度の違いにより定着ユニットに影響を与えることがあります。
- 表面が加工された用紙（指定用紙を除く）
- 感熱紙やノンカーボン紙など特殊な用紙
- 厚さが規定以外の用紙（極端に厚い・薄い用紙）
- ミシン目などの加工がされている用紙
- 糊がはみ出したり、台紙の見えるラベル紙
- ステープラー・クリップなどを付けたままの用紙

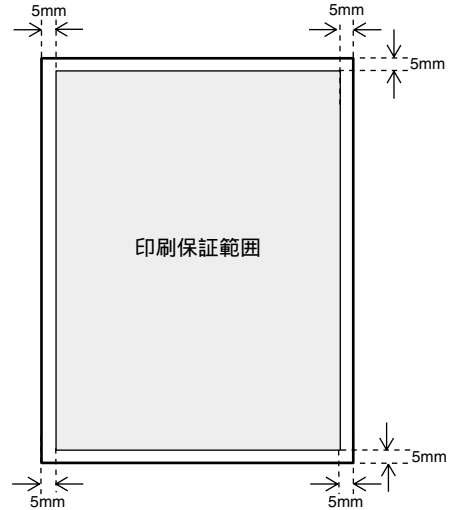
4

補足

- プリンターに適切な用紙でも、保存状態が悪い場合は、紙づまりや印刷品質の低下、故障の原因になることがあります。

印刷保証範囲

本機の印刷保証範囲は以下の図のとおりです。



ただし長尺紙の画像印刷保証範囲は、給紙方向に対して長さ432mmまでです。

用紙をセットする

給紙トレイに用紙をセットする

ここでは給紙トレイに用紙を補給する方法と、用紙サイズを変更して用紙をセットする方法を説明します。標準の本体給紙トレイ[トレイ1]も、オプションの500枚増設トレイユニット[トレイ2]/[トレイ3]もセット方法は同じです。ここでは本体給紙トレイ[トレイ1]を例に説明します。

参照

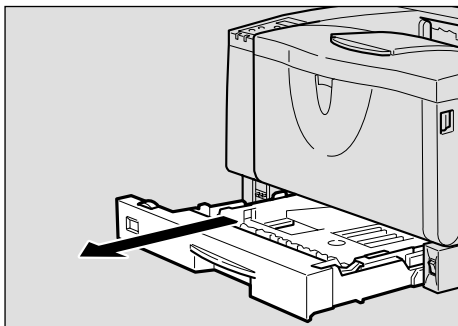
本体給紙トレイ、500枚増設トレイユニットにセットできる用紙についてはP.101「用紙の種類とサイズ」を参照してください。

用紙を補給するとき

参照

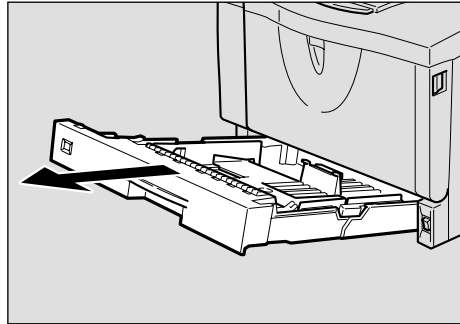
用紙サイズを変更する場合はP.108「用紙サイズを変更するとき」を参照してください。

1 給紙トレイを止まるまで引き出します。



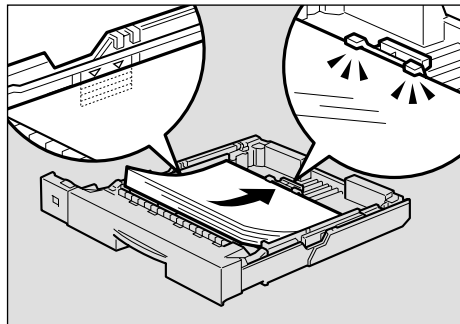
ZJEX270J

2 前面を持ち上げて引き抜きます。



ZCEY140J

3 印刷する面を下にして用紙をセットします。

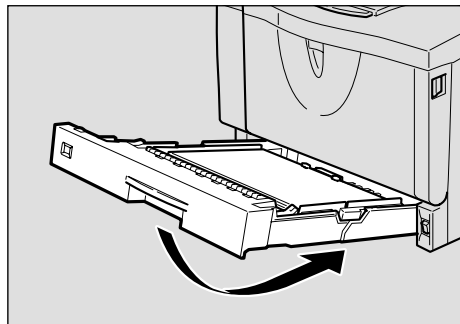


ZCEY130J

重要

□ 用紙は、用紙ガイドのマークや爪の下に収まる量をセットしてください。

4 前面を持ち上げるようにして給紙トレイを差し込み、奥までしっかりと押し込みます。



ZCEY150J

重要

- トレイを勢いよく入れると、トレイの用紙ガイドがずれることがあります。

用紙サイズを変更するとき

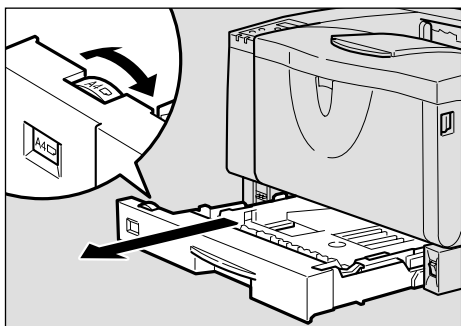
重要

- セットする用紙のサイズ・用紙の方向に、用紙サイズダイヤルの表示を必ず合わせてください。用紙サイズダイヤルの表示が合っていないと、機械内部を汚したり、思いどおりの印刷ができない原因になります。

4

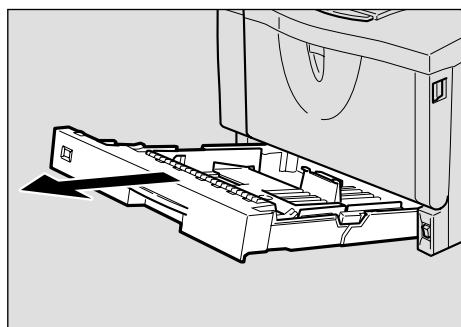
- 1 給紙トレイを止まるまで引き出します。用紙サイズダイヤルの表示を、セットする用紙のサイズ・用紙の方向に合わせます。

海外向けサイズの内紙をセットしたときは、用紙サイズダイヤルを「*」に合わせて、操作パネルで用紙サイズを設定します。 P.110 「給紙トレイに海外向けサイズの内紙をセットしたとき」



ZJEX280J

- 2 前面を持ち上げて引き抜きます。



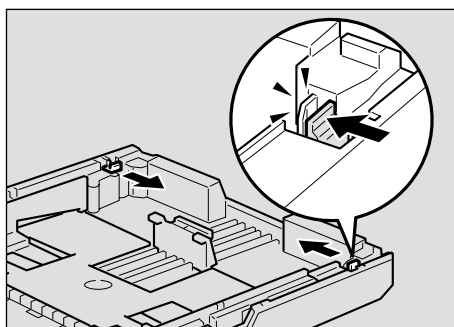
ZCEY140J

- 3 A4より大きいサイズの用紙をセットするときは、延長トレイを引き出します。

補足

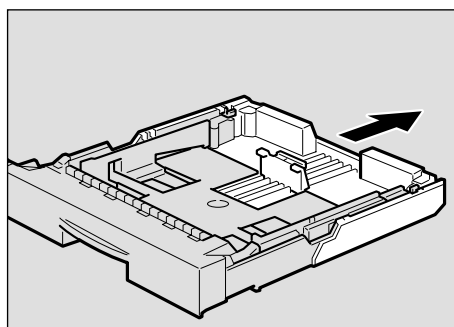
- A4より小さいサイズの用紙は延長トレイを伸ばした状態ではセットできません。その場合、延長トレイを標準の長さに戻して使用します。

- 1 延長トレイの2カ所のロックを内側にスライドさせて外します。



ZCEY160J

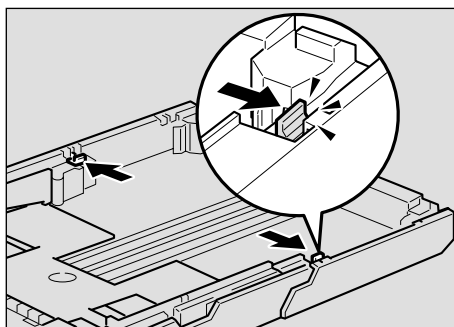
- 2 延長トレイを引き出します。



ZCEY170J

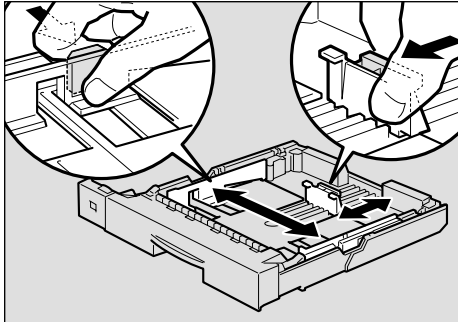
- 3 延長トレイの2カ所のロックを外側にスライドさせて元に戻します。

延長トレイのロックがきちんとロックされていないと、用紙が正しく送られない原因になります。



ZCEY180J

- 4** 用紙ガイドの図の位置をつまみながら、用紙ガイドをセットする用紙サイズに合わせます。

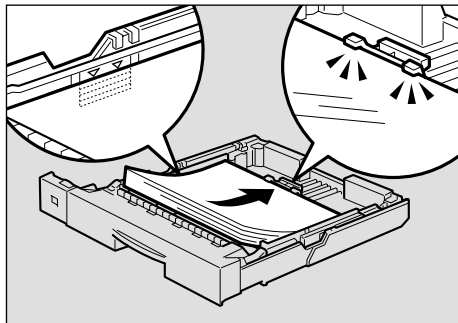


ZGDY120J

重要

- 用紙ガイドをつまみながら移動しないと、用紙ガイドが故障するおそれがあります。

- 5** 印刷する面を下にして用紙をセットします。

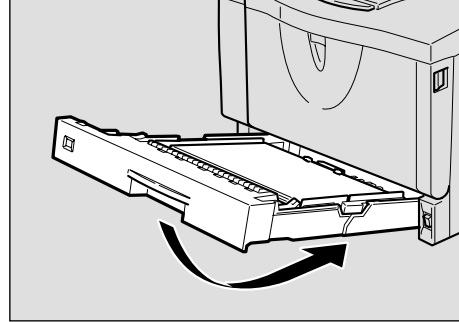


ZCEY130J

重要

- 用紙は、用紙ガイドのマークや爪の下に収まる量をセットしてください。

- 6** 前面を持ち上げるようにして給紙トレイを差し込み、奥までゆっくりと押し込みます。

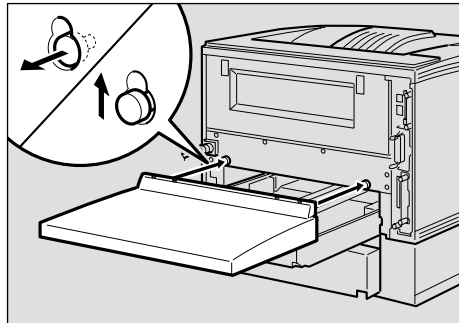


ZCEY150J

重要

- トレイを勢いよく入れると、トレイの用紙ガイドがずれることができます。

- 7** 手順3で延長トレイを引き出した場合は、付属の給紙トレイカバーを取り付けます。



ZGDH240J

補足

- 給紙トレイカバーには取り付け用の穴が4つあります。
 - 給紙トレイカバーを本体トレイのカバーとして本体に取り付けるときは、外側2つの穴を使用します。
 - 給紙トレイカバーを増設トレイのカバーとして500枚増設トレイユニットに取り付けるときは、内側2つの穴を使用します。

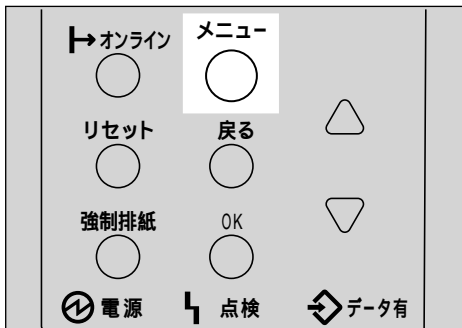
給紙トレイに海外向けサイズ of 用紙をセットしたとき

補足

- 給紙トレイにセットできる海外向けサイズの用紙は、11×17□、Legal□、Letter□□です。5½×8½□は手差しトレイ(マルチ)にセットします。

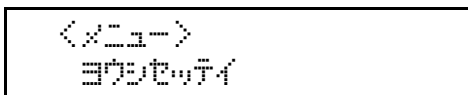
1 給紙トレイの用紙サイズダイヤルを「*」に合わせて、用紙をセットします。

2 【メニュー】キーを押します。



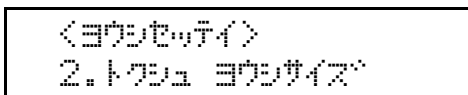
メニュー画面が表示されます。

3 【 】または【 】キーを押して「ヨウシセッテイ」を表示させ、【OK】キーを押します。



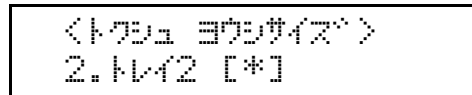
用紙設定メニューが表示されます。

4 【 】または【 】キーを押して「2.トクシュヨウシサイズ」を表示させ、【OK】キーを押します。



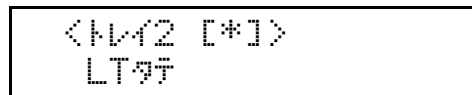
給紙トレイの選択画面が表示されます。

5 【 】または【 】キーを押して目的の給紙トレイを表示させ、【OK】キーを押します。



用紙サイズの選択画面が表示されます。

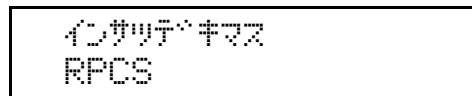
6 【 】または【 】キーを押して、セットした用紙サイズとセット方向の組み合わせを表示させ、【OK】キーを押します。



約2秒後に**5**の画面に戻ります。

7 【オンライン】キーを押します。

通常の画面に戻ります。

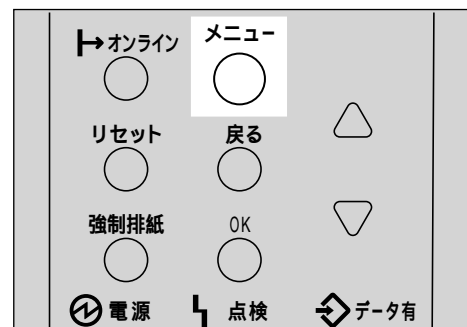


給紙トレイの用紙種類を設定する

セットした用紙の種類を設定することでより適切な印刷を行うことができます。給紙トレイにセットした用紙に設定できる用紙種類は以下のとおりです。

- 普通紙、再生紙、特殊紙、色紙、レターヘッド

1 【メニュー】キーを押します。



メニュー画面が表示されます。

- 2**【 】または【 】キーを押して「ヨウシセツテイ」を表示させ、【OK】キーを押します。

<メニュー>
ヨウシセツテイ

用紙設定メニューが表示されます。

- 3**【 】または【 】キーを押して「3.ヨウシシュルイ」を表示させ、【OK】キーを押します。

<ヨウシセツテイ>
3.ヨウシシュルイ

給紙トレイの選択画面が表示されます。

- 4**【 】または【 】キーを押して、目的の給紙トレイを表示させ、【OK】キーを押します。

<ヨウシシュルイ>
2.トレイ2

用紙種類の選択画面が表示されます。

- 5**【 】または【 】キーを押して、セットした用紙の種類を表示させ、【OK】キーを押します。

<トレイ2>
サイズ

約2秒後に**4**の画面に戻ります。

- 6**【オンライン】キーを押します。

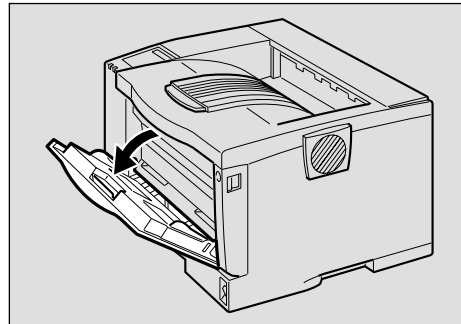
通常の画面に戻ります。

インサリテキマス
RPCS

手差しトレイ（マルチ）に用紙をセットする

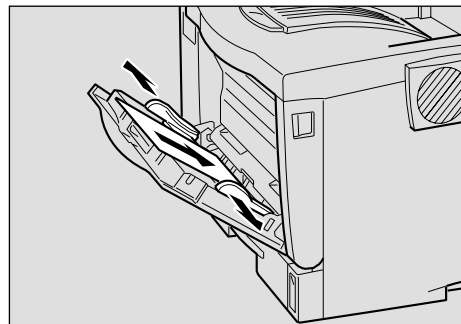
手差しトレイ（マルチ）には、普通紙以外に官製はがきや第二原図用紙、A3□より長い用紙など、給紙トレイにセットできない用紙をセットすることができます。

- 1** 手差しトレイ（マルチ）を開けます。



ZGDY190J

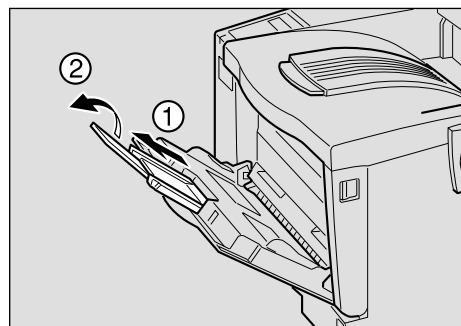
- 2** サイドガイドを広げ、印刷面を上にして用紙が突き当たるまで差し込みます。



ZGDY200J

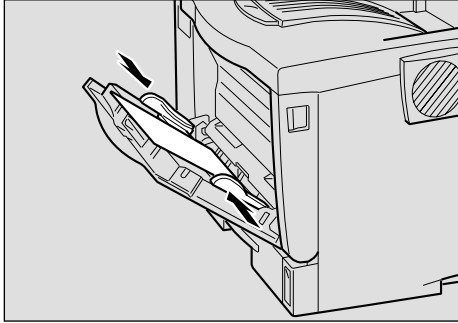
補足

- A4□より長い用紙をセットするときは、延長手差しトレイ（マルチ）を引き出します。



ZGDY210J

3 サイドガイドを用紙に押し当てます。



ZGDY220J

重要

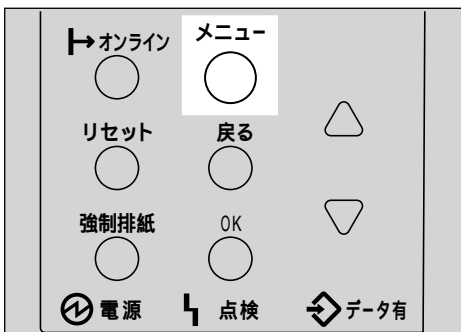
- セットした用紙がサイドガイドのつめの下に収められていることを確認してください。
- A3□以上の長さの用紙は1枚ずつセットし、正しく用紙が送られるように手で持って支えてください。また、用紙の厚さや紙幅により用紙の送られ方や画質が異なりますので、事前にご使用になる用紙で印刷結果を確認してください。

補足

- 45kg 紙、または A3□ 以上の長さの用紙は、直角に裁断されていないと正しく給紙されないことがあります。

4 操作パネルのキーを使用して、セットした用紙サイズを設定します。

1 【メニュー】キーを押します。



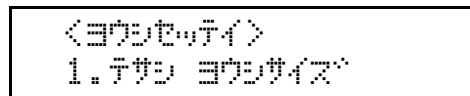
メニュー画面が表示されます。

2 【】または【】キーを押して「ヨウシセッテイ」を表示させ、【OK】キーを押します。



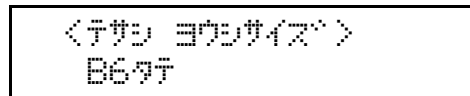
用紙設定メニューが表示されます。

3 「1.テサシヨウシサイズ」が表示されているのを確認して、【OK】キーを押します。



手差しトレイ（マルチ）の用紙サイズの選択画面が表示されます。

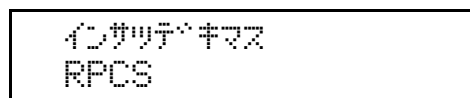
4 【】または【】キーを押して、セットした用紙サイズとセット方向の組み合わせを表示させ、【OK】キーを押します。



約 2 秒後に**5**の画面に戻ります。

5 【オンライン】キーを押します。

通常の画面に戻ります。

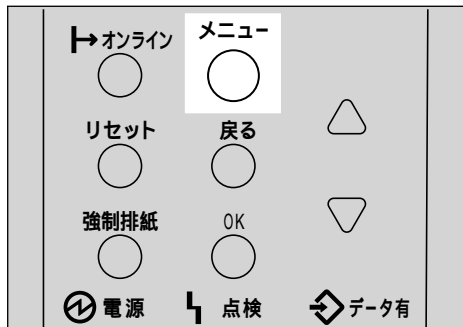


手差しトレイ（マルチ）に不定形サイズの用紙をセットしたとき

重要

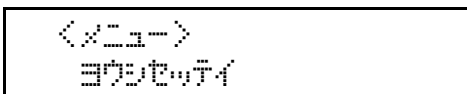
- 不定形サイズの設定は、操作パネルで行った設定よりもプリンタードライバーの設定が有効になります。プリンタードライバーで設定する場合は、操作パネルでの設定は不要です。ただし、RPCS以外のプリンタードライバーを使用して印刷するときは、操作パネルで設定する必要があります。
- 不定形サイズの設定ができないアプリケーションでは、印刷できません。

1【メニュー】キーを押します。



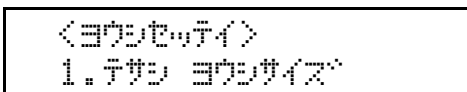
メニュー画面が表示されます。

2【 】または【 】キーを押して「ヨウシセッテイ」を表示させ、【OK】キーを押します。



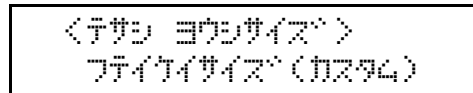
用紙設定メニューが表示されます。

3「1. テサシヨウシサイズ」が表示されているのを確認して、【OK】キーを押します。



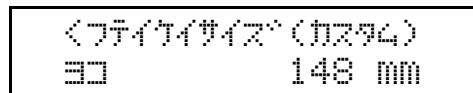
手差しトレイ（マルチ）の用紙サイズの選択画面が表示されます。

4【 】または【 】キーを押して「フテイケイサイズ(カスタム)」を表示させ、【OK】キーを押します。



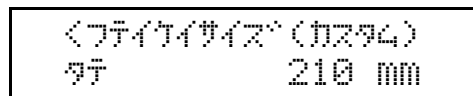
不定形サイズの入力画面が表示されます。

5【 】または【 】キーを押して給紙方向に対して横のサイズを表示させ、【OK】キーを押します。



縦の入力画面が表示されます。

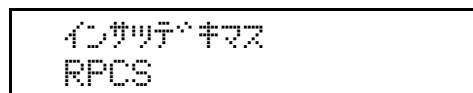
6【 】または【 】キーを押して給紙方向に対して縦のサイズを表示させ、【OK】キーを押します。



約2秒後に4の画面に戻ります。

7【オンライン】キーを押します。

通常の画面に戻ります。



手差しトレイ（マルチ）の用紙種類を設定する

セットした用紙の種類を設定することでより適切な印刷を行うことができます。手差しトレイ（マルチ）にセットした用紙に設定できる用紙種類は以下のとおりです。

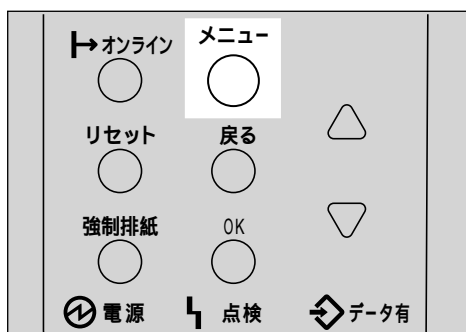
- 普通紙、再生紙、特殊紙、色紙、OHPフィルム、厚紙、レターヘッド、ラベル紙

重要

- 厚紙、OHPフィルムを手差しトレイ（マルチ）にセットしたときは、必ず用紙種類を設定してください。厚紙、OHPフィルムに設定したトレイの用紙を使用して両面印刷はできません。

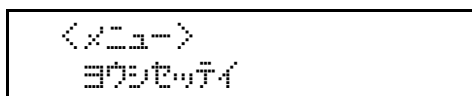
4

- 1【メニュー】キーを押します。



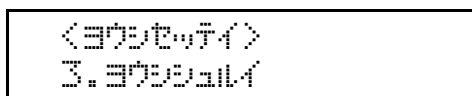
メニュー画面が表示されます。

- 2【】または【】キーを押して「ヨウシセッテイ」を表示させ、【OK】キーを押します。



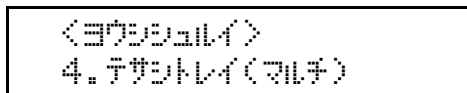
用紙設定メニューが表示されます。

- 3【】または【】キーを押して「3.ヨウシシュルイ」を表示させ、【OK】キーを押します。



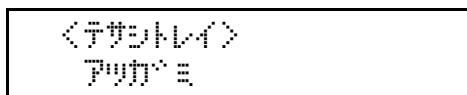
給紙トレイの選択画面が表示されます。

- 4【】または【】キーを押して「4.テサントレイ（マルチ）」を表示させ、【OK】キーを押します。



用紙種類の選択画面が表示されます。

- 5【】または【】キーを押してセットした用紙の種類を表示させ、【OK】キーを押します。



約2秒後に4の画面に戻ります。

- 6【オンライン】キーを押します。

通常の画面に戻ります。

