

5. 用紙のセット

本機で使用できる用紙の種類やサイズ、用紙のセット方法について説明します。

各給紙トレイにセットできる用紙の種類、サイズと方向、最大セット枚数について説明します。

□は縦方向に用紙をセットすることを表し、操作部にも□と表示されます。
 □は横方向に用紙をセットすることを表し、操作部にも□と表示されます。
 海外向けサイズの内紙は以下のとおりに表示されます。

本書の表記	Legal	Letter	5 ¹ / ₂ ×8 ¹ / ₂
操作部の表示	8 ¹ / ₂ ×14	8 ¹ / ₂ ×11	5 ¹ / ₂ ×8 ¹ / ₂
RPCS プリンタードライバ ーの表示	Legal (8 ¹ / ₂ ×14)	Letter (8 ¹ / ₂ ×11)	5 ¹ / ₂ ×8 ¹ / ₂

500

1 ~ 4

普通紙 再生紙 特殊紙 1~3 色紙 レターヘッド紙 ラベル紙 薄紙 中厚口 厚紙 1~3 厚紙 1~3(うら面)	<ul style="list-style-type: none"> 定型サイズ： A3□、B4□、A4□□、 B5□□、A5□ 海外向けサイズ： Letter□ 	不定形サイズ： 幅 182~297mm、長さ 148~432mm	普通紙：550 枚
--	---	--	-----------

500 枚給紙トレイで、操作部で設定が必要な用紙サイズをセットしたときは、セットした用紙サイズと操作部の設定を必ず合わせてください。詳しくは、「用紙をセットする」を参照してください。

不定形サイズの内紙を印刷するときは、必ず操作部またはプリンタードライバーで用紙サイズを設定してください。

5. 用紙のセット

1 ~ 4

普通紙 再生紙 特殊紙 1~3 色紙 レターヘッド紙 ラベル紙 薄紙 中厚口 厚紙 1~3 厚紙 1~3 (うら面)	<ul style="list-style-type: none"> • 定型サイズ： A4□、B5□、A5□□、B6□、A6□、郵便 ハガキ□、往復ハガキ□□ • 海外向けサイズ： Letter□、5¹/₂×8¹/₂□ • 不定形サイズ： 幅 100~215.9mm、長さ 148~432mm 	普通紙：550 枚
---	--	-----------

小サイズ用紙対応カセットを使用しているときは、どの用紙をセットしてもサイズが自動検知されません。操作部で用紙サイズを設定してください。

5

2000

3

普通紙 再生紙 特殊紙 1~3 色紙 レターヘッド紙 ラベル紙 薄紙 中厚口 厚紙 1~3 厚紙 1~3 (うら面)	<ul style="list-style-type: none"> 定型サイズ： A4□ 	普通紙：2,000 枚
---	--	-------------

2000 枚給紙テーブルには、Letter□の用紙もセットできます。Letter□の用紙をセットするときは、サービス実施店に連絡してください。

1200

LCT

普通紙 再生紙 特殊紙 1~3 色紙 レターヘッド紙 ラベル紙 薄紙 中厚口 厚紙 1~3 厚紙 1~3 (うら面)	<ul style="list-style-type: none"> 定型サイズ： A4□ 	普通紙：1,200 枚
---	--	-------------

- ・ 1200 枚増設トレイには、B5□、または Letter□の用紙もセットできます。B5□、または Letter□の用紙をセットするときは、サービス実施店に連絡してください。

普通紙 再生紙 特殊紙 1~3 色紙 レターヘッド紙 ラベル紙 OHP フィルム 封筒 薄紙 中厚口 厚紙 1~3 厚紙 1~3 (うら 面)	<ul style="list-style-type: none"> ・ 定型サイズ： A3□、B4□、A4□、B5□、 A5□、B6□、郵便ハガキ□ 	<ul style="list-style-type: none"> ・ 定型サイズ： 12×18□、A4□、B5□、A5□、 A6□、往復ハガキ□ ・ 海外向けサイズ： 11×17□、Legal□、 Letter□、5¹/₂×8¹/₂□ ・ 不定形サイズ： 幅 90~305mm、長さ 148~600mm 	普通紙：100 枚 厚紙 1：40 枚 厚紙 2、3：20 枚
---	--	--	---------------------------------------

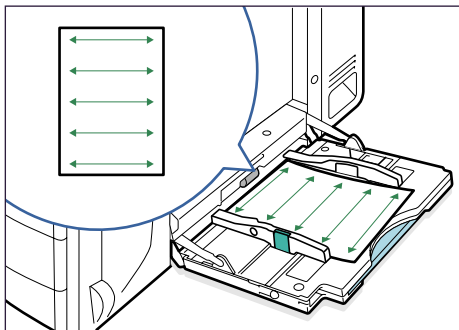
不定形サイズの用紙を印刷するときは、必ず操作部またはプリンタードライバーで用紙サイズを設定してください。

手差しトレイで、操作部で設定が必要な用紙サイズをセットしたときは、セットした用紙サイズと操作部の設定を必ず合わせてください。詳しくは、「用紙をセットする」を参照してください。

手差しトレイに長尺紙をセットしたときは、正しく用紙が送られるように手で持って支えてください。また、用紙の厚さや紙幅により用紙の送られ方や画質が異なりますので、事前にご使用になる用紙で印刷結果を確認してください。

長尺紙は給紙方向に対して長さ 600mm まで印刷できますが、推奨する印刷範囲は 432mm までです。詳しくは、「印刷範囲」を参照してください。

用紙には繊維の流れる方向によって縦目 (T 目) と横目 (Y 目) があり、逆にセットすると紙づまりの原因になります。第二原図用紙をセットするときは Y 目の用紙を使用し、次の図のように 1 枚ずつセットしてください。



BEJ009S

補足

- ・ 両面印刷ができる用紙の種類は、以下のとおりです。

5. 用紙のセット

- 普通紙、再生紙、特殊紙、中厚口、厚紙(裏面印刷) 1、厚紙 1 (106~160g/m²、91~138kg)、色紙、レターヘッド紙

☰ 参照

- P.134 「用紙をセットする」

トレイ 1 トレイ 2 1000 枚給紙テーブル 1200 枚増設トレイ 2000 枚給紙テーブル 小サイズ用紙対応カセット	60~169g/m ² (52~145kg)
手差しトレイ	52~216g/m ² (45~185kg)

↓ 補足

- 手差しトレイ以外のトレイでも、52~59g/m² (45~51kg) の用紙と 170~216g/m² (146~185kg) の用紙をお使い頂けますが、ご使用の際は、一度印刷をして品質を確認してください。お使いの用紙によっては、きれいに印刷されない場合があります。

用紙のセット、保管、印刷範囲や種類ごとの設定について説明します。使用する用紙の種類に合わせて、最適な設定を行ってください。

★重要

- ・市販されているすべての用紙での印刷結果を保証するものではありません。あらかじめご了承ください。

本体に用紙をセットするときの注意事項です。

★重要

- ・リコー推奨の用紙をご利用ください。それ以外を使用した印刷についてはその印刷結果は保証いたしかねますので、あらかじめご了承ください。リコー推奨の用紙については、「消耗品一覧」参照してください。
- ・インクジェット専用紙はセットしないでください。定着ユニットへの用紙の巻き付きが発生し、故障の原因になります。
- ・用紙は以下の向きにセットしてください。
 - ・本体給紙トレイ：印刷面を上
 - ・手差しトレイ：印刷面を下
 - ・1000枚/2000枚給紙テーブル、小サイズ用紙対応カセット：印刷面を上
 - ・1200枚増設トレイ：印刷面を下
- ・手差しトレイにセットするときは、用紙がサイドガイドのつめの下に収まるようにしてください。
- ・用紙をセットした給紙トレイを本体にセットするときは、ゆっくりと入れてください。トレイを勢いよく入れると、トレイの用紙ガイドがずれることがあります。
- ・セットした用紙のサイズが自動検知されない場合は、操作部で用紙サイズを設定してください。
- ・複数の用紙が重なって送られないように、用紙をパラパラとさばいてからセットしてください。複数の用紙が重なると、紙づまりの原因になります。

☞参照

- ・P.247 「消耗品一覧」

用紙を保管するときの注意事項です。

- ・用紙は以下の点に注意して保管してください。
 - ・湿気の多い所には置かない。
 - ・直射日光の当たる所には置かない。
 - ・立て掛けない。
- ・残った用紙は、購入時に入っていた袋や箱の中に入れて保管してください。

5. 用紙のセット

使用できる用紙種類の注意事項です。

紙の厚さ	60~81g/m ² (52~70kg)
操作部の設定	[用紙設定] [メニューの用紙種類設定：(トレイの名前)] から [表示なし (普通紙)] を選択
プリンタードライバーの設定	[用紙種類] で [普通紙] を選択
給紙可能トレイ	すべてのトレイで給紙可
用紙セット可能枚数	<ul style="list-style-type: none"> • トレイ 1、トレイ 2：550 枚 • トレイ 3：550 枚 (1000 枚給紙テーブル)、または 2,000 枚 (2000 枚給紙テーブル) • トレイ 4：550 枚 (1000 枚給紙テーブル) • LCT：1,200 枚 • 手差しトレイ：100 枚 セットする用紙の量は、トレイ内の上限表示 (▼) を超えないようにしてください。手差しトレイの場合は、用紙がサイドガイドのつめの下に収まる枚数をセットしてください。
両面印刷	可

紙の厚さ	82~105g/m ² (71~90kg)
操作部の設定	[用紙設定] メニューの [用紙種類設定：(トレイの名前)] から [中厚口] を選択
プリンタードライバーの設定	[用紙種類] で [中厚口] を選択
給紙可能トレイ	すべてのトレイで給紙可
用紙セット可能枚数	<ul style="list-style-type: none"> • トレイ 1、トレイ 2：550 枚 • トレイ 3：550 枚 (1000 枚給紙テーブル)、または 2,000 枚 (2000 枚給紙テーブル) • トレイ 4：550 枚 (1000 枚給紙テーブル) • LCT：1,200 枚 • 手差しトレイ：100 枚 セットする用紙の量は、トレイ内の上限表示 (▼) を超えないようにしてください。手差しトレイの場合は、用紙がサイドガイドのつめの下に収まる枚数をセットしてください。
両面印刷	可

紙の厚さ	106~216g/m ² (91~185kg) <ul style="list-style-type: none"> ・ [厚紙 1] : 106~160g/m² (91~138kg) ・ [厚紙 2] : 161~216g/m² (138~185kg) ・ [厚紙 3] : 161~216g/m² (138~185kg)
操作部の設定	[用紙設定] メニューの [用紙種類設定 : (トレイの名前)] から、[厚紙 1]~[厚紙 3] を選択
プリンタードライバーの設定	[用紙種類] で [厚紙 1]~[厚紙 3] を選択
給紙可能トレイ	すべてのトレイで給紙可
用紙セット可能枚数	セットする用紙の量は、トレイ内の上限表示 (▼) を超えないようにしてください。手差しトレイの場合は、用紙がサイドガイドのつめの下に収まる枚数をセットしてください。
両面印刷	<ul style="list-style-type: none"> ・ [厚紙 1] : 可 ・ [厚紙 2]、[厚紙 3] : 不可
その他の注意	<ul style="list-style-type: none"> ・ 印刷済みの厚紙の裏面印刷は、[厚紙 1] のみ可能です。 ・ 操作部で [用紙設定] メニューの [用紙種類設定 : (トレイの名前)] から [厚紙 1 (うら面)]~[厚紙 3 (うら面)] を選択するか、プリンタードライバーの [用紙種類] から [厚紙 1 (裏面印刷)] を選択してください。 ・ 印刷速度が普通紙よりも遅くなります。 ・ [厚紙 2]、[厚紙 3] を手差しトレイ以外で使用する場合、一度印刷し品質を確認してください。お使いの用紙によっては、きれいに印刷されない場合があります。 ・ 1200 枚増設トレイで使用できる [厚紙 2]、[厚紙 3] の用紙厚は、161~169g/m² (138~145kg) です。 ・ 手差しトレイ以外のトレイから 170~216g/m² (146~185kg) の厚紙を使用する場合、一度印刷をして品質を確認してください。お使いの用紙によっては、きれいに印刷されない場合があります。

紙の厚さ	52~59g/m ² (45~51kg)
操作部の設定	[用紙設定] メニューの [用紙種類設定 : (トレイの名前)] から [薄紙] を選択
プリンタードライバーの設定	[用紙種類] で [薄紙] を選択
給紙可能トレイ	すべてのトレイで給紙可
用紙セット可能枚数	セットする用紙の量は、トレイ内の上限表示 (▼) を超えないようにしてください。手差しトレイの場合は、用紙がサイドガイドのつめの下に収まる枚数をセットしてください。
両面印刷	不可
その他の注意	手差しトレイ以外のトレイから薄紙を使用する場合、一度印刷し品質を確認してください。お使いの用紙によっては、きれいに印刷されない場合があります。

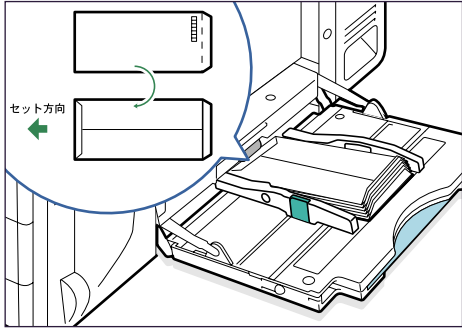
OHP

操作部の設定	操作部で、[用紙設定] メニューの [用紙種類設定 : 手差しトレイ] [OHP] を選択
プリンタードライバーの設定	[用紙種類] で [OHP] を選択
給紙可能トレイ	手差しトレイ
用紙セット可能枚数	セットする用紙の量は、トレイ内の上限表示 (▼) を超えないようにしてください。
両面印刷	不可
その他の注意	<ul style="list-style-type: none"> • 印刷速度が普通紙より遅くなります。 • リコー推奨の OHP フィルムを使用してください。推奨以外の用紙を使用すると、定着ユニットに用紙が巻き付くことがあり、故障の原因になります。リコー推奨の用紙については、P247 「消耗品一覧」を参照してください。 • OHP フィルムをセットするときは、裏表を誤らないように注意してください。故障の原因となります。 • OHP フィルムは印刷のたびに、さばいてからセットしてください。トレイにセットしたまま放置していると密着して用紙送りを妨げる原因になります。 • OHP フィルムが重なって送られる場合は、1枚ずつセットしてください。 • OHP フィルムに印刷するときは、出てきた OHP フィルムを1枚ずつ取り除いてください。

操作部の設定	[用紙設定] メニューの [用紙種類設定 : (トレイの名前)] で [レターヘッド] を選択
プリンタードライバーの設定	[用紙種類] で [レターヘッド付き用紙] を選択
給紙可能トレイ	すべてのトレイで給紙可
用紙セット可能枚数	セットする用紙の量は、トレイ内の上限表示 (▼) を超えないようにしてください。手差しトレイの場合は、用紙がサイドガイドのつめの下に収まる枚数をセットしてください。
両面印刷	可
レターヘッド紙設定	初期設定値 : [レターヘッド 1] きれいに印刷できない場合は、[調整 / 管理] [一般管理] の [レターヘッド紙設定] から、使用するレターヘッド紙の紙種 (紙厚) にあわせて、[レターヘッド 1]~[レターヘッド 3] を選択します。 設定値が大きくなるほど印刷速度が遅くなります。
その他の注意	<ul style="list-style-type: none"> レターヘッド紙やビジネス用便箋など、天地の向きや裏表がある用紙は、用紙の組み合わせなどによって、正しく印刷されないことがあります。セット方法については、P.154 「レターヘッド紙に印刷する」を参照してください。

操作部の設定	[用紙設定] メニューの [用紙種類設定 : (トレイの名前)] で [ラベル紙] を選択
プリンタードライバーの設定	[用紙種類] で [ラベル紙] を選択
給紙可能トレイ	すべてのトレイで給紙可
用紙セット可能枚数	1
両面印刷	不可
ラベル紙設定	<p>初期設定値 : [ラベル紙 1]</p> <p>きれいに印刷できない場合は、[調整 / 管理] [一般管理] の [ラベル紙設定] から、使用するラベル紙の紙種 (紙厚) にあわせて、[ラベル紙 1] ~ [ラベル紙 3] を選択します。設定値が大きくなるほど、厚めの用紙がご利用になれます。</p> <p>また、設定値が大きくなるほど印刷速度が遅くなります。</p>
その他の注意	<ul style="list-style-type: none"> • 印刷速度が普通紙よりも遅くなります。 • リコー推奨の用紙を使用してください。リコー推奨の用紙については、P.247 「消耗品一覧」を参照してください。 <ul style="list-style-type: none"> • 推奨のラベル紙を使用するときは、用紙の種類を [中厚口] に設定して印刷してください。 • 推奨以外のラベル紙を使用するときは、用紙の種類を [ラベル紙 1] ~ [ラベル紙 3] のいずれかに設定して印刷してください。 • 複数の用紙が重なって送られないように、用紙をパラパラとさばいてからセットしてください。重なって送られる場合は、1 枚ずつセットしてください。 • 手差しトレイ以外のトレイから薄紙を使用する場合、一度印刷し品質を確認してください。お使いの用紙によっては、きれいに印刷されない場合があります。

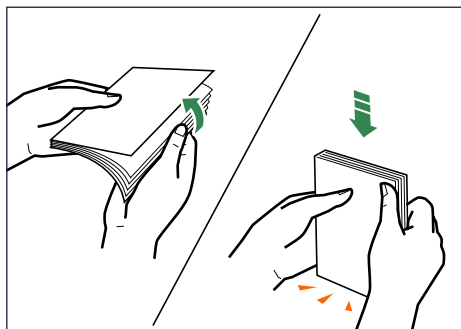
特殊紙の目安	ご利用の用紙に印刷した結果、他の用紙種類の設定ではきれいに印刷できない場合に特殊紙として設定してください。
操作部の設定	[用紙設定] メニューの [用紙種類設定：(トレイの名前)] で [特殊紙 1]～[特殊紙 3] を選択
プリンタードライバーの設定	[用紙種類] で [特殊紙 1]～[特殊紙 3] を選択
給紙可能トレイ	すべてのトレイで給紙可
用紙セット可能枚数	セットする用紙の量は、トレイ内の上限表示 (▼) を超えないようにしてください。手差しトレイの場合は、用紙がサイドガイドのつめの下に収まる枚数をセットしてください。
両面印刷	可

操作部の設定	[用紙設定]メニューの[用紙種類設定:手差しトレイ]で[封筒]を選択
プリンタードライバーの設定	[用紙種類] で [封筒] を選択
給紙可能トレイ	手差しトレイ
用紙セット可能枚数	封筒の種類により異なります。 用紙がサイドガイドのつめの下に収まる枚数をセットしてください。
両面印刷	不可
封筒設定	初期設定値：[封筒 1] きれいに印刷されない場合は、[調整 / 管理] [一般管理] の [封筒設定] から、使用する封筒の紙種（紙厚）にあわせて、[封筒 1]～[封筒 3] を設定してください。 設定値が大きくなるほど印刷速度が遅くなります。
その他の注意	<ul style="list-style-type: none"> 印刷面を下にしてセットしてください。開いた状態のフラップ（ふた）は、セット方向の反対側になります。  <p style="text-align: right; font-size: small;">BEJ010S</p> <ul style="list-style-type: none"> 印刷するときは、プリンタードライバー、または操作部で、封筒のサイズを設定してください。詳しくは、P.138 「不定形サイズの内紙をセットする」、P.150 「不定形サイズの内紙をセットする」を参照してください。 封筒を押さえて中の空気を抜き、四辺の折り目をしっかりと押さえてからセットしてください。また封筒が反っているときは、まっすぐに直してからセットしてください。 印刷後、封筒が大きくカールしたときは、しごいて直してください。 場合によっては、封筒の長辺の端に細かいしわができて排紙されたり、裏面が汚れて排紙されたり、ぼやけて印刷されることがあります。また黒くベタ刷りする場合に、封筒の内紙が重なりあっている部分にすじが入ることがあります。 封筒の種類や環境によっては、シワが発生するなど、正しく印刷されないことがあります。その場合は、封筒をセットするトレイやセット方向を変更してお試しください。 推奨以外の封筒や、推奨する封筒を使用した場合でも、環境によってはシワが発生したり、正しく印刷されないことがあります。

操作部の設定	<ul style="list-style-type: none"> ・ [用紙設定] メニューの [用紙種類設定 : (トレイの名前)] で [厚紙 2] を選択 ・ トレイ 1、2、トレイ 3、4 (1000 枚給紙テーブル) から印刷をする場合、次の設定をします。 [用紙設定] メニューの [用紙サイズ設定 : (トレイの名前)] で [郵便ハガキ] を選択
プリンタードライバーの設定	<p>プリンタードライバーで、次の 2 つを設定します。</p> <ul style="list-style-type: none"> ・ [トレイ用紙サイズ] で [郵便ハガキ] を選択 ・ [用紙種類] で [厚紙 2] を選択
給紙可能トレイ	<p>トレイ 1、2、トレイ 3、4 (1000 枚給紙テーブル) と手差しトレイで給紙可</p> <ul style="list-style-type: none"> ・ トレイ 1、2、トレイ 3、4 (1000 枚給紙テーブル) には、小サイズ用紙対応カセットが装着されている必要があります。 ・ 2000 枚給紙テーブルを使用しているときは、トレイ 3 での給紙はできません。
用紙セット可能枚数	<ul style="list-style-type: none"> ・ トレイ 1、2、トレイ 3、4 (1000 枚給紙テーブル) : 200 枚以下 ・ 手差しトレイ : 35 枚
両面印刷	不可
使用できないハガキ	<ul style="list-style-type: none"> ・ インクジェットプリンター専用ハガキ ・ 私製ハガキ <p>絵ハガキなどの厚いハガキ、絵入りハガキなど裏写り防止用の粉のついていないハガキ、他のプリンターで一度印刷したハガキ、表面加工されているハガキ、表面に凸凹のあるハガキ</p>
その他の注意	<ul style="list-style-type: none"> ・ 郵便ハガキに印刷すると、紙紛が多く発生するので、こまめな清掃を心掛けてください。詳しくは、P.179 「レジストローラー周辺を清掃する」を参照してください。 ・ 絵入りのハガキなどを給紙すると、絵柄裏写り防止用の粉が給紙ローラーに付着し、給紙できなくなる場合があります。 ・ 印刷速度が普通紙よりも遅くなります。

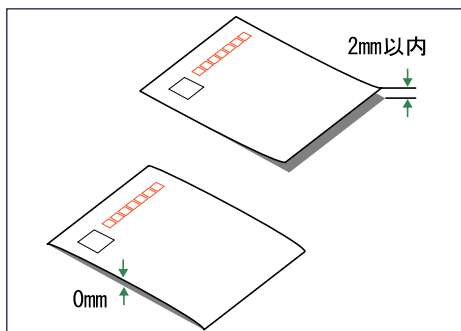
↓ 補足

- ・ ハガキをセットするときは図のように、ハガキをさばいて端をそろえます。



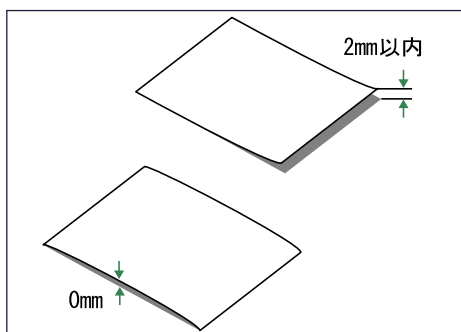
BEJ011S

- ハガキが反っていると、正しく送られなかったり、印刷品質に影響が出る場合があります。セットする前に反りが下図の範囲になるように直してください。



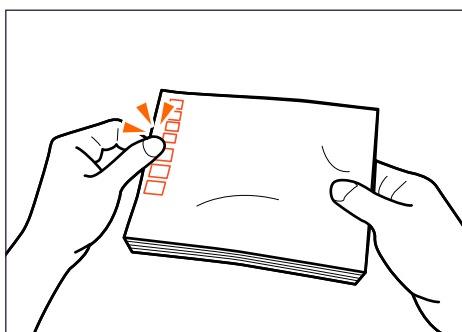
BEJ012S

5



BEJ013S

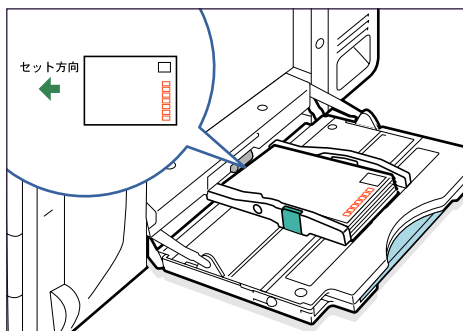
- ハガキの先端部が曲がっていると、正しく送られなかったり、印刷品質に影響が出る場合があります。セットする前に先端部を図のように指でのして曲がりを直してください。



BEJ014S

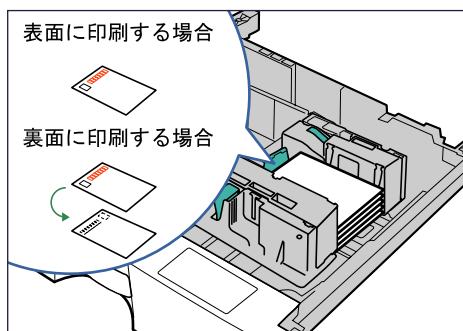
- ハガキの裏面にバリ（裁断したときにできた返し）があるときは、ハガキを平らな場所に置き、定規などを水平に1~2回動かしてハガキの4辺のバリを取り除き、バリを取り除いたときに出的紙粉を払います。

- 手差しトレイにセットする場合は、印刷面を下にしてセットしてください。以下は、ハガキの何も書いていない面に印刷する場合です。



BEJ015S

- 手差しトレイ以外のトレイにセットする場合は、印刷面を上にしてセットしてください。



BEJ016S

- ハガキの両面に印刷する場合は、印字が少ない面→印字が多い面の順で印刷すると、より良い印刷品質が得られます。

使用できない用紙に関する説明です。

★重要

• 以下のような用紙は使用しないでください。

- インクジェット専用紙
- ジェルジェット専用紙
- しわ、折れ、破れ、端が波打っている用紙
- カール（反り）のある用紙
- 湿気を吸っている用紙
- 乾燥して静電気が発生している用紙
- 一度印刷した用紙

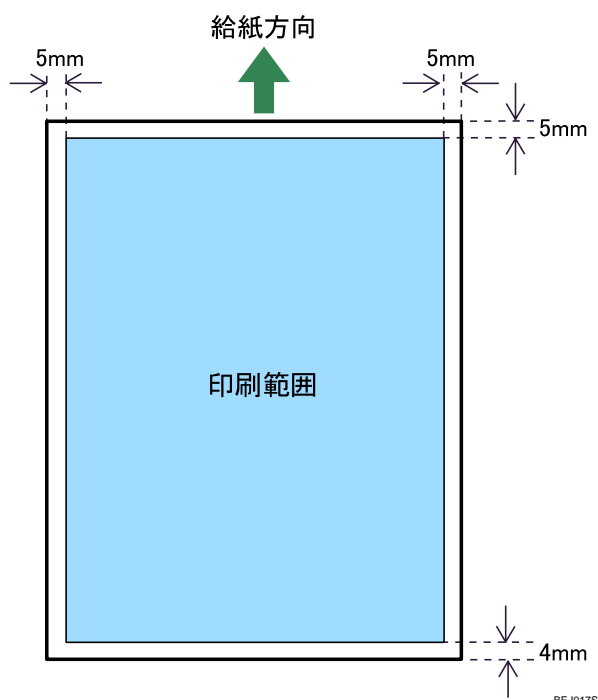
他の機種（モノクロ・カラー複写機、インクジェットプリンターなど）で印刷されたものは、定着温度の違いにより定着ユニットに影響を与えることがあります。印字されていない面への印刷もお控えください。

- 表面が加工された用紙（指定用紙を除く）
- 感熱紙やノンカーボン紙など特殊な用紙
- 厚さが規定以外の用紙（極端に厚い・薄い用紙）
- ミシン目などの加工がされている用紙
- 糊がはみ出したり、台紙の見えるラベル紙
- ステープラー・クリップなどを付けたままの用紙
- 年賀状（写真用、インクジェット用）

↓補足

• プリンターに適切な用紙でも、保存状態が悪い場合は、紙づまりや印刷品質の低下、故障の原因になることがあります。

印刷範囲についての説明です。
本機の印刷範囲は以下の図のとおりです。



補足

- ・プリンタードライバーや印刷条件の設定によっては印刷範囲外の余白まで印刷することができますが、上と左右の 5mm ずつと下の 4mm は推奨する印刷範囲に含まれていません。
- ・フチなし印刷には対応していません。
- ・手差しトレイに長尺紙をセットしたときは、正しく用紙が送られるように手で持って支えてください。また、用紙の厚さや紙幅により用紙の送られ方や画質が異なりますので、事前にご使用になる用紙で印刷結果を確認してください。
- ・長尺紙は給紙方向に対して長さ 600mm まで印刷できますが、推奨する印刷範囲は 432mm までです。

給紙トレイや手差しトレイに用紙をセットする方法を説明します。

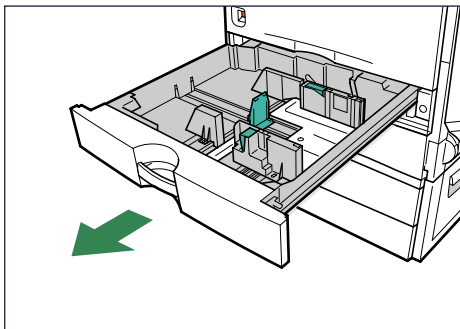
500

本体給紙トレイ [トレイ 1]、[トレイ 2]、1000 枚給紙テーブル [トレイ 3]、[トレイ 4] に用紙をセットする方法と、用紙サイズを変更して用紙をセットする方法を説明します。用紙のセット方法はどのトレイでも同じです。また、小サイズ用紙対応カセットを使用しているときも、同様の方法でセットします。ここでは本体給紙トレイ [トレイ 1] を例に説明します。

★重要

- セットする用紙の量は、給紙トレイ内に示された上限表示を超えないようにしてください。紙づまりの原因になることがあります。
- 一つのトレイに、異なる種類の用紙を混在させないでください。
- 印刷中に本体のカバーや手差しトレイの開閉、給紙トレイの引き出しを行わないでください。
- 本体給紙トレイ [トレイ 1] は、工場出荷時、A4に設定されています。

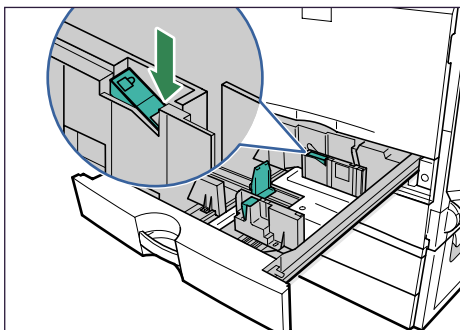
1



BEK246S

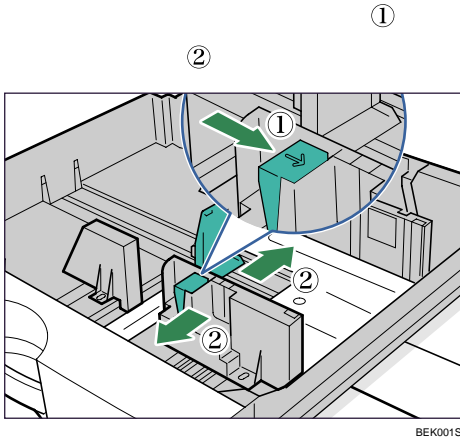
手差しトレイから印刷中のときは、給紙トレイを引き出さないでください。

2

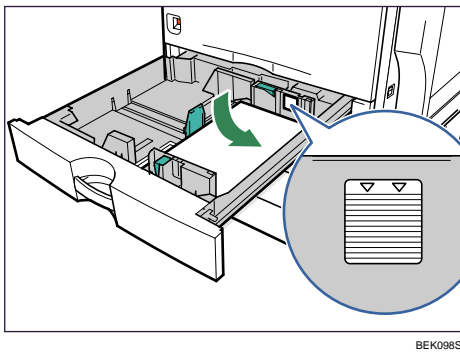


BEK097S

3



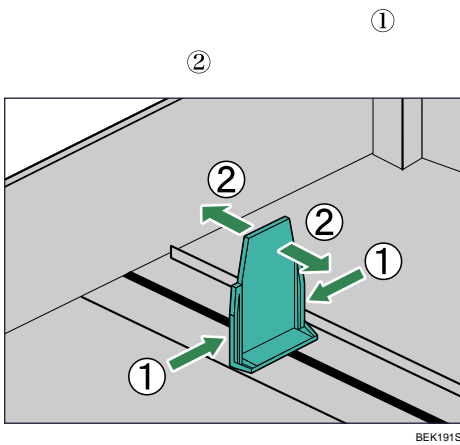
4



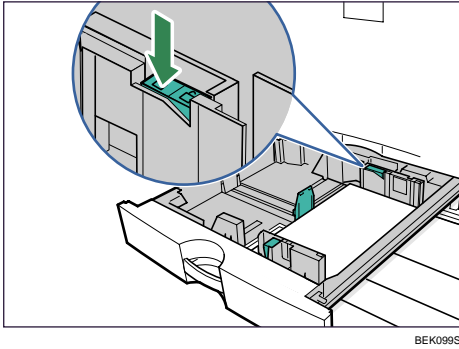
5

用紙と用紙ガイドの間にすき間がないことを確認してください。すき間がある場合は、用紙ガイドを操作して調整してください。

5



6



7

トレイを勢いよく入ると、トレイの用紙ガイドがずれることがあります。

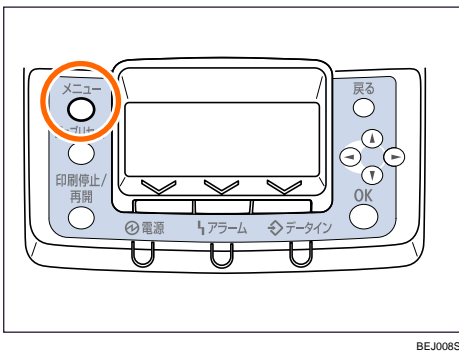
☒ 参照

5

- ・トレイにセットできる用紙については、P.117 「使用できる用紙の種類とサイズ」を参照してください。

自動検知されない用紙サイズをセットしたときは、操作部から用紙サイズを設定します。小サイズ用紙対応カセットを使用しているときは、どの用紙をセットしてもサイズが自動検知されません。操作部で用紙サイズを設定してください。

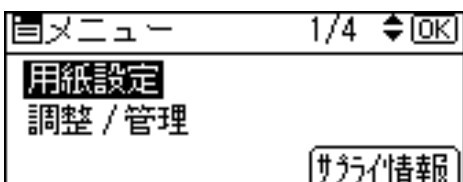
1



メニュー画面が表示されます。

2 ▼ ▲

OK

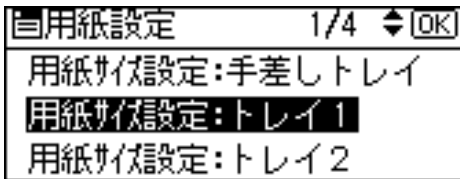


用紙設定画面が表示されます。

3 ▼ ▲

1

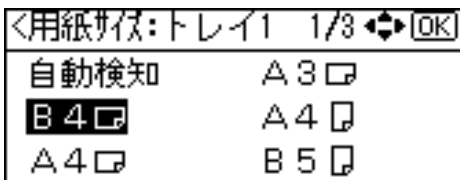
OK



用紙サイズ選択画面が表示されます。

4

OK



約 2 秒後に用紙設定画面に戻ります。

5

通常の画面に戻ります。これで用紙サイズの設定が完了しました。

自動検知されない用紙で印刷した後、用紙サイズの設定を [自動検知] に戻す場合は、用紙をセットし直してから次の手順に進みます

6

メニュー画面が表示されます。

7 ▼ ▲

OK

用紙設定画面が表示されます。

8 ▼ ▲

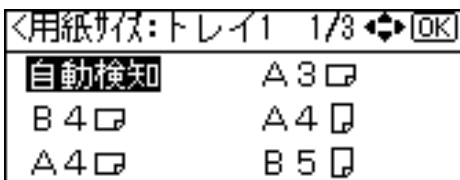
1

OK

用紙サイズ選択画面が表示されます。

9

OK



約 2 秒後に用紙設定画面に戻ります。

10

通常の画面に戻ります。

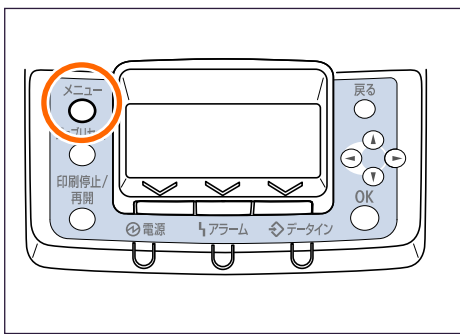
5

不定形サイズ用の紙をセットする方法を説明します。

★重要

- ・不定形サイズの用紙を印刷するときは、必ず操作部、およびプリンタードライバーで用紙サイズを設定してください。
- ・給紙トレイにセットできる用紙サイズの範囲は以下のとおりです。
 - ・通常の給紙トレイ：幅 182～297mm、長さ 148～432mm
 - ・小サイズ用紙対応カセット：幅 100～216mm、長さ 148～297mm
- ・不定形サイズの設定ができないアプリケーションでは印刷できません。

1

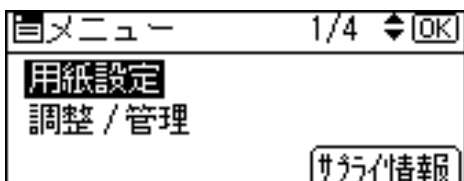


BEJ008S

メニュー画面が表示されます。

2 ▼ ▲

OK

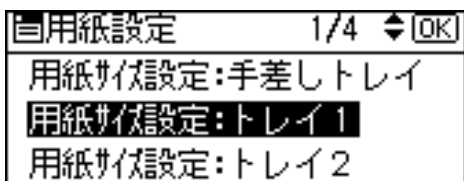


用紙設定画面が表示されます。

3 ▼ ▲

1

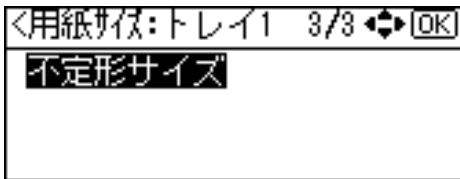
OK



用紙サイズ選択画面が表示されます。

4

OK

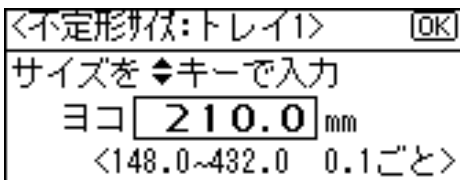


不定形サイズの設定画面が表示されます。

5

▼ ▲

OK

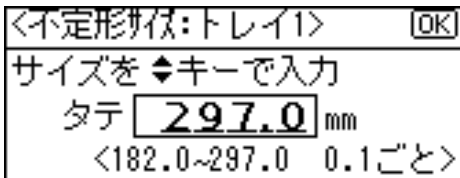


押し続けると 1mm、10mm 単位でスクロールします。
縦の入力画面が表示されます。

5**6**

▼ ▲

OK



押し続けると 1mm、10mm 単位でスクロールします。
設定内容が表示され、約 2 秒後に用紙設定画面に戻ります。

7

通常の画面に戻ります。

不定形サイズの用紙で印刷した後、用紙サイズの設定を [自動検知] に戻す場合は、
用紙をセットし直してから次の手順に進みます。

8

メニュー画面が表示されます。

9

▼ ▲

OK

用紙設定画面が表示されます。

10

▼ ▲

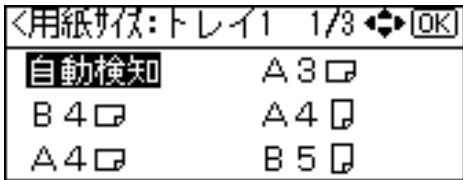
1

OK

用紙サイズ選択画面が表示されます。

11

OK



約 2 秒後に用紙設定画面に戻ります。

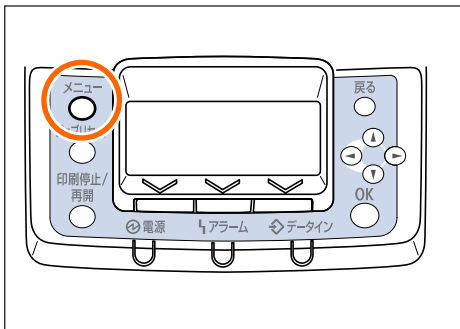
12

通常の画面に戻ります。

用紙の種類の設定方法に関する説明です。セットした用紙の種類を設定することで、より適切な印刷を行うことができます。

5

1

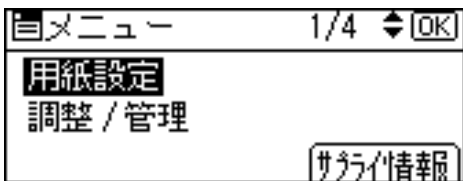


BEJ006S

メニュー画面が表示されます。

2 ▼ ▲

OK

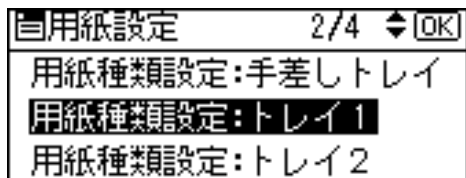


用紙設定画面が表示されます。

3 ▼ ▲

1

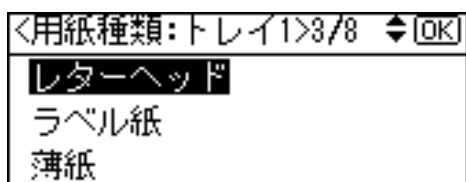
OK



用紙種類の設定画面が表示されます。

4 ▼ ▲

OK



約 2 秒後に用紙設定画面に戻ります。

5

通常の画面に戻ります。

補足

- 両面印刷ができる用紙の種類は、以下のとおりです。
 - 普通紙、再生紙、特殊紙、中厚口、厚紙（裏面印刷）1、厚紙 1（106～160g/m²、91～138kg）、色紙、レターヘッド紙

2000

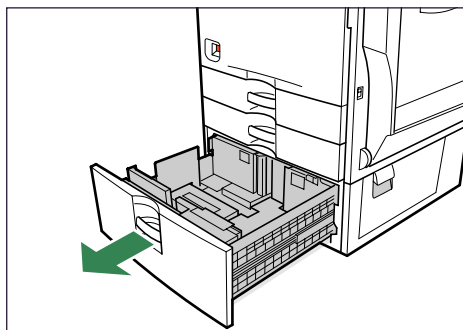
2000 枚給紙テーブル [トレイ 3] に用紙をセットする方法と、用紙の種類を変更する方法を説明します。

重要

- セットする用紙の量は、給紙トレイ内に示された上限表示を超えないようにしてください。紙づまりの原因になることがあります。
- 一つのトレイに、異なる種類の用紙を混在させないでください。
- 印刷中に本体のカバーや手差しトレイの開閉、給紙トレイの引き出しを行わないでください。
- 用紙はきちんとそろえて、左右の壁に確実に押し当ててください。きちんとセットされていないと、紙づまりの原因になります。

5

1



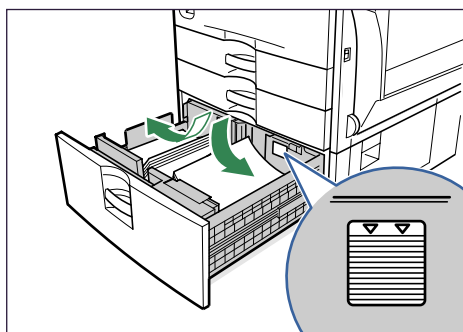
BEK247S

手差しトレイから印刷中のときは、給紙トレイを引き出さないでください。

2

片側 1,000 枚が上限です。

5



BEK100S

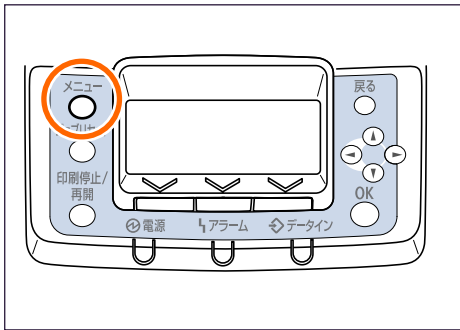
3

☰ 参照

- ・トレイにセットできる用紙については、P.117 「使用できる用紙の種類とサイズ」を参照してください。

用紙の種類の設定方法に関する説明です。セットした用紙の種類を設定することで、より適切な印刷を行うことができます。

1

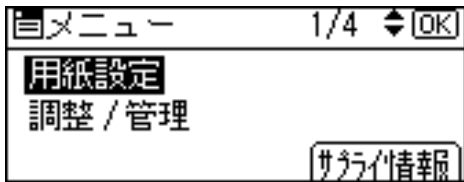


BEJ006S

メニュー画面が表示されます。

2 ▼ ▲

OK

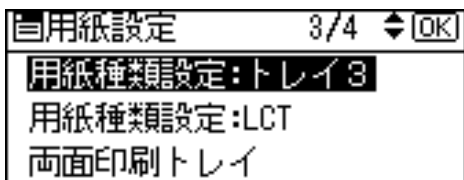


用紙設定画面が表示されます。

3 ▼ ▲

3

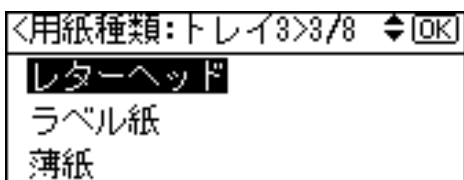
OK



用紙種類の設定画面が表示されます。

4 ▼ ▲

OK



約 2 秒後に用紙設定画面に戻ります。

5

5

通常の画面に戻ります。

補足

- 2000 枚給紙テーブルには、Letter□の用紙もセットできます。Letter□の用紙をセットするときはサービス実施店に連絡してください。
- 両面印刷ができる用紙の種類は、以下のとおりです。
 - 普通紙、再生紙、特殊紙、中厚口、厚紙（裏面印刷）1、厚紙 1（106～160g/m²、91～138kg）、色紙、レターヘッド紙

1200

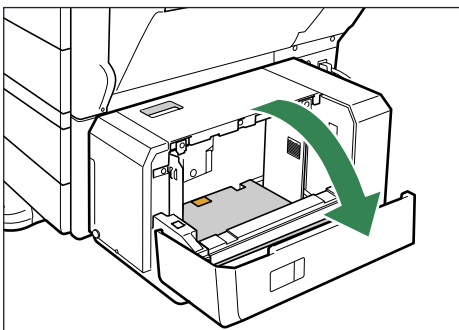
1200 枚増設トレイ [LCT] に用紙をセットする方法と、用紙サイズを変更して用紙をセットする方法を説明します。

重要

5

- セットできる用紙は 1,200 枚までです。セットする用紙の量は、給紙トレイ内に示された上限表示を超えないようにしてください。
- 一つのトレイに、異なる種類の用紙を混在させないでください。
- 印刷中に本体のカバーや手差しトレイの開閉、給紙トレイの引き出しを行わないでください。
- 用紙はきちんとそろえて、左右の壁に確実に押し当ててください。きちんとセットされていないと、紙づまりの原因になります。

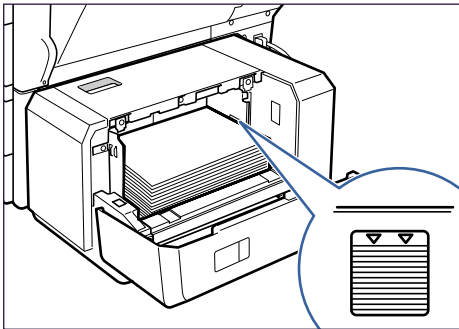
1 1200



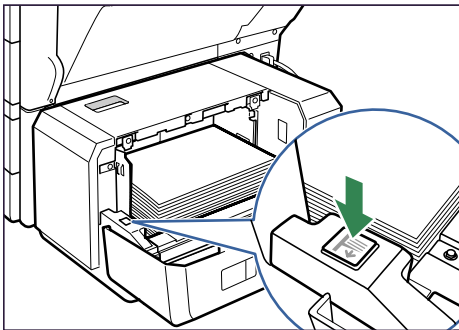
BEJ091S

2

印刷する面を下にして用紙をセットします。



BEK187S

3

BEK261S

4 **2** **3****5** 1200**↓** 補足

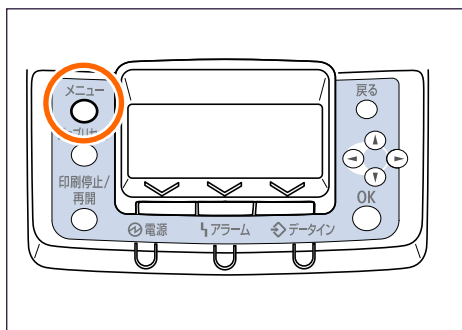
- 1200 枚増設トレイには、B5□、または Letter□の用紙もセットできます。B5□、または Letter□の用紙をセットするときはサービス実施店に連絡してください。

目 参照

- トレイにセットできる用紙については、P.117 「使用できる用紙の種類とサイズ」を参照してください。

用紙の種類の設定方法に関する説明です。セットした用紙の種類を設定することで、より適切な印刷を行うことができます。

1

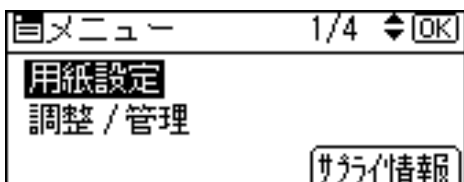


BEJ006S

メニュー画面が表示されます。

2 ▼ ▲

OK

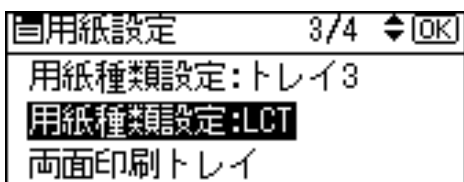


用紙設定画面が表示されます。

3 ▼ ▲

LCT

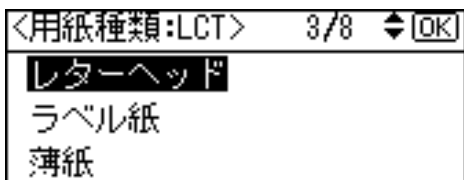
OK



用紙種類の設定画面が表示されます。

4 ▼ ▲

OK



約 2 秒後に用紙設定画面に戻ります。

5

通常の画面に戻ります。

↓ 補足

- ・両面印刷ができる用紙の種類は、以下のとおりです。
 - ・普通紙、再生紙、特殊紙、中厚口、厚紙(裏面印刷) 1、厚紙 1 (106~160g/m²、91~138kg)、色紙、レターヘッド紙

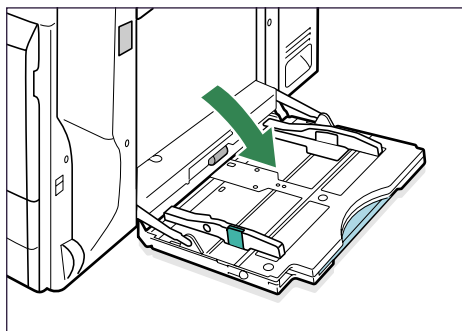
手差しトレイに用紙を補給する方法と、用紙サイズを変更して用紙をセットする方法を説明します。

手差しトレイに定型サイズの内紙をセットする方法の説明です。

★ 重要

- ・複数の用紙が重なって送られないように、用紙をパラパラとさばいてからセットしてください。
- ・セットした用紙の、用紙サイズとセット方向を操作部およびプリンタードライバーで正しく設定してください。それぞれの設定が異なる場合は紙づまりが発生したり、印刷品質に影響が出たりすることがあります。
- ・用紙は印刷する面を下にして横向きにセットしてください。
- ・手差しトレイにセットした用紙は、両面印刷ができません。

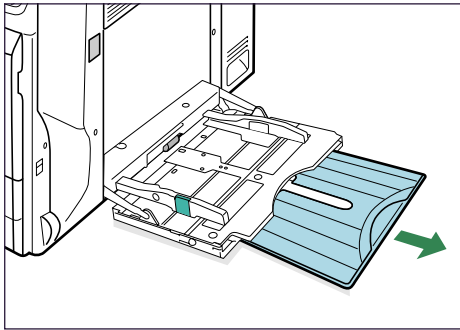
1



BEK013S

5. 用紙のセット

A4より長い用紙をセットするときは、延長トレイを引き出します。



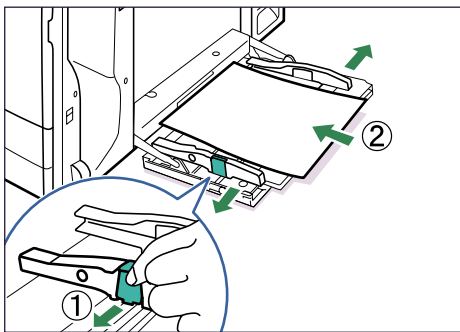
BEK014S

2

①

②

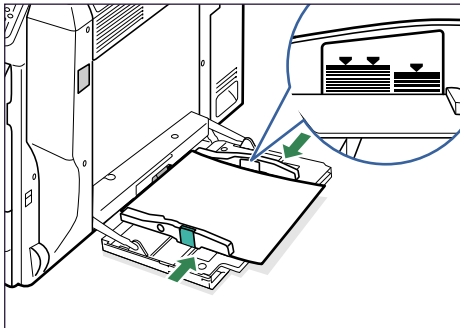
5



BEJ122S

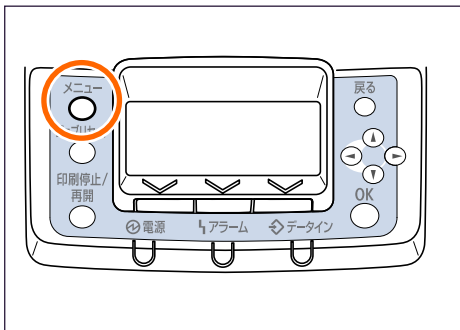
3

普通紙と厚紙では、最大セット枚数が異なります。サイドガイドにある上限表示(▼)を超えないようにしてください。



BEJ125S

4



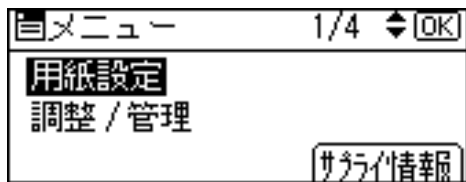
BEJ008S

メニュー画面が表示されます。

5

▼ ▲

OK

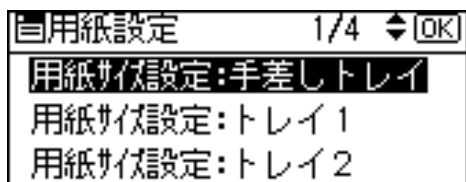


用紙設定画面が表示されます。

6

▼ ▲

OK

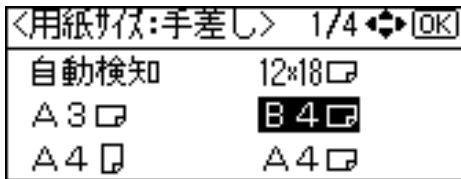


手差しトレイの用紙サイズの選択画面が表示されます。

5

7

OK



約 2 秒後に用紙設定画面に戻ります。

8

通常の画面に戻ります。

↓ 補足

- セットした用紙がサイドガイドのつめの下に収められていることを確認してください。
- 厚紙、OHP フィルム、郵便ハガキなどをセットするときは、必ず操作部、またはプリンタードライバーで厚紙、または OHP フィルムの設定をしてください。

5

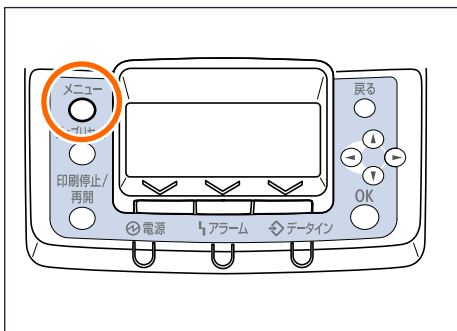
手差しトレイに不定形サイズの内紙をセットする方法の説明です。

ドライバーで用紙サイズを設定している場合は、操作部からの設定は不要です。

★重要

- 不定形サイズの内紙を印刷するときは、必ず操作部、またはプリンタードライバーで用紙サイズを設定してください。
- [印刷設定メニュー]、[一般] の [手差しトレイ設定選択] で [機器側設定優先] を選択した場合、プリンタードライバーよりも操作部からの設定が優先されます。
- 手差しトレイにセットできる用紙サイズの範囲は、幅 90~305mm、長さ 148~600mm です。
- 不定形サイズの設定ができないアプリケーションでは、印刷できません。

1

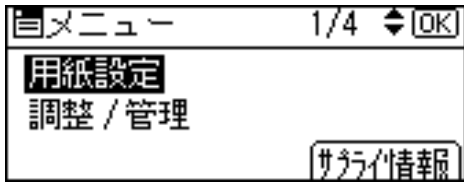


BEJ008S

メニュー画面が表示されます。

2 ▼ ▲

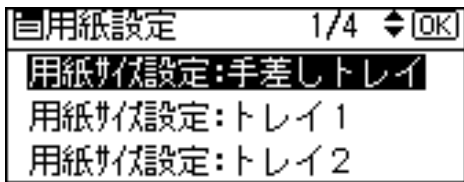
OK



用紙設定画面が表示されます。

3 ▼ ▲

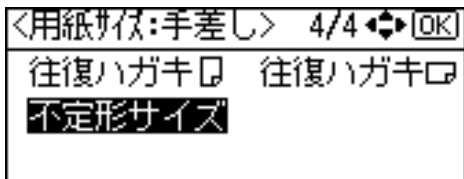
OK



手差しトレイの用紙サイズの選択画面が表示されます。

4

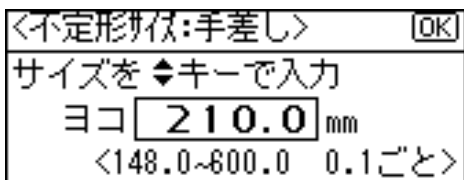
OK



不定形サイズの入力画面が表示されます。

5 ▼ ▲

OK

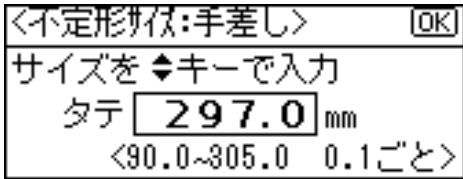


押し続けると 1mm、10mm 単位でスクロールします。
縦の入力画面が表示されます。

5

6 ▼ ▲

OK



押し続けると 1mm、10mm 単位でスクロールします。
設定内容が表示され、約 2 秒後に用紙設定画面に戻ります。

7

通常の画面に戻ります。

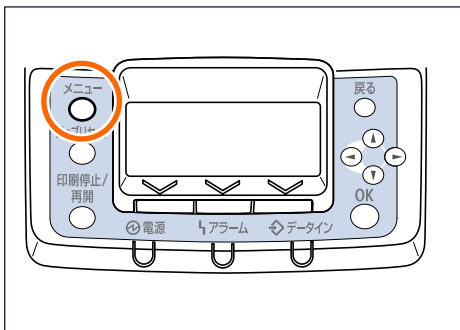
5

用紙の種類の設定方法に関する説明です。セットした用紙の種類を設定することで、より適切な印刷を行うことができます。

★重要

- 厚紙やラベル紙、OHP フィルムを手差しトレイにセットしたときは、必ず用紙種類を設定してください。
- 用紙の種類の設定では、操作部での設定よりも、プリンタードライバーでの設定が優先されます。

1

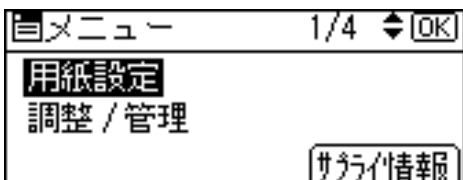


BEI008S

メニュー画面が表示されます。

2 ▼ ▲

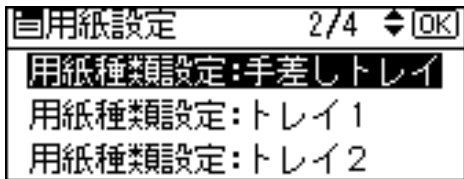
OK



用紙設定画面が表示されます。

3 ▼ ▲

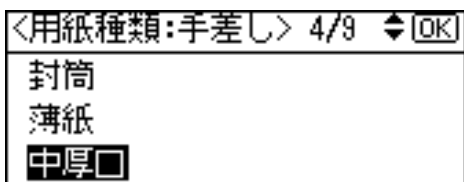
OK



用紙種類の設定画面が表示されます。

4 ▼ ▲

OK



約 2 秒後に用紙設定画面に戻ります。

5

通常の画面に戻ります。

5

天地の向き、表裏のある用紙（レターヘッド紙）に印刷するときの、セット方法について説明します。

レターヘッド紙やビジネス用便箋など、天地の向きや表裏のある用紙は、正しく印刷されないことがあります。操作部の [メニュー] キーを押し、[調整/管理] メニューの [一般管理] → [レターヘッド紙使用設定] → [使用する（常時）] を選択し、次の表のように用紙をセットしてください。レターヘッド紙印刷設定については、「用紙の種類ごとの注意」を参照してください。

	500		1200	
片面印刷 ☐⇒				
両面印刷 ☐⇒				
片面印刷 ☐⇒				
両面印刷 ☐⇒				

↓ 補足

- ・手差しトレイからは両面印刷できません。
- ・レターヘッド紙印刷設定を [使用する（自動判定）] に設定したときは、RPCS プリンタードライバの用紙種類が [レターヘッド付き用紙] の場合にレターヘッド紙印刷を行います。
- ・印刷の途中で片面印刷から両面印刷になった場合、ソートの 2 部目以降はすべて両面印刷になります。2 部目以降も片面で印刷したいときは、両面印刷を禁止しているトレイから給紙してください。
- ・印刷方法については、プリンタードライバのヘルプを参照してください。

📖 参照

- ・P.122 「用紙の種類ごとの注意」