

9. 困ったときには

困ったときの対処方法や思いどおりに印刷できないときの対処方法について説明します。

操作部にメッセージが表示されたとき

操作部の画面にエラーメッセージが表示されたときは、以下の表を参考にして対処してください。

補足

- ・「エラーコードが表示されるメッセージ」は、システム設定メニューの [エラー表示設定] を [すべて表示] に設定すると、画面に表示されるようになります。
- ・省エネモード中にエラーが発生した場合は、エラーメッセージは表示されません。
- ・エラーメッセージが表示されたまま省エネモードに移行すると、エラーの対処を行ってもメッセージは消えません。その場合は操作部のいずれかのボタンを押して、省エネモードを解除してください。
- ・調整/管理メニューの [サプライエンド時動作] を [印刷継続可能] に設定すると、印刷中に消耗品が切れた場合は消耗品交換メッセージ (サプライエンドメッセージ) が表示され、印刷が継続されます。

エラーコードが表示されないメッセージ (アルファベット順)

メッセージ / 交互表示されるメッセージ	原因	対処方法・参照先
Ⓜ: A 白黒反転部を開け用紙を取り除いてください。	給紙部で、紙づまりか 用紙のミスフィードが 発生しました。	右カバーを開けて用紙を取り除いてください。取り除けないときは、手差しトレイを開けて用紙を取り除いてください。 P222 「紙づまり (A) が発生したとき」を参照してください。
Ⓜ: B 前カバーの説明に従い用紙を取り除いてください。	本体内部の用紙搬送部 で紙づまりが発生しま した。	右カバーを開けて用紙を取り除いてください。 P224 「紙づまり (B) が発生したとき」を参照してください。
Ⓜ: C 前カバーの説明に従い用紙を取り除いてください。	本体内部の用紙搬送部 で紙づまりが発生しま した。	右カバーを開けて用紙を取り除いてください。 P226 「紙づまり (C) が発生したとき」を参照してください。 紙づまりのメッセージが消えない場合は、定着ユニットを出し入れしてください。

メッセージ / 交互表示されるメッセージ	原因	対処方法・参照先
✖: D 前カバーの説明に従い用紙を取り除いてください。	本体内部の用紙搬送部で紙づまりが発生しました。	右カバーを開けてから、排紙中継ユニットの左カバーを開けて用紙を取り除いてください。取り除けないときは、排紙中継ユニットの右カバーを開けて用紙を取り除いてください。 P228 「紙づまり (D) が発生したとき」を参照してください。
✖: R フィニッシャーを開けて用紙を取り除いてください。	フィニッシャーの内部で紙づまりが発生しました。	フィニッシャーのカバーを開けて、用紙を取り除いてください。 P234 「紙づまり (R) が発生したとき」を参照してください。
✖: U 白黒反転部を開け用紙を取り除いてください。	給紙部で、紙づまりか用紙のミスフィードが発生しました。	1200 枚増設トレイのカバーを開けて、用紙を取り除いてください。 P230 「紙づまり (U) が発生したとき」を参照してください。
✖: Y 白黒反転部を開け用紙を取り除いてください。	給紙部で、紙づまりか用紙のミスフィードが発生しました。	給紙テーブル、または 2000 枚給紙テーブルのカバーを開けて、用紙を取り除いてください。 P238 「紙づまり (Y) が発生したとき」を参照してください。
✖: Z 両面ユニットを開けて用紙を取り除いてください。	両面ユニット内で紙づまりが発生しました。	右カバーを開けて用紙を取り除いてください。取り除けないときは、右上カバーを開けて用紙を取り除いてください。 P239 「紙づまり (Z) が発生したとき」を参照してください。
DHCP サーバーからアドレスが取得できません。(101 / 201)	DHCP サーバーで IP アドレスを取得できません。	ネットワーク管理者に連絡してください。
IPv4 アドレスが、重複しています。(102 / 202)	ネットワーク内に同じ IPv4 アドレスを持つ機器が存在します。	ネットワーク管理者に連絡してください。
IPv6 アドレスが重複しています / リンクローカルアドレス / ステートレスアドレス / 手動設定アドレス (109 / 209)	ネットワーク内に同じ IPv6 アドレスを持つ機器が存在します。	ネットワーク管理者に連絡してください。
IPv6 アドレス、ゲートウェイに不正な値が設定されています。(110 / 210)	IPv6 アドレス、またはゲートウェイアドレスの設定が正しくありません。	ネットワーク管理者に連絡してください。

メッセージ / 交互表示されるメッセージ	原因	対処方法・参照先
LCT エラー。電源 OFF/ON。 / エラー再発生時はサービスに連絡	2000 枚給紙テーブルに異常が発生しました。	電源を入れ直してください。それでも同じメッセージが表示される場合は、サービス実施店に連絡してください。
PDF ファイルエラー	構文エラーなどが発生しました。	PDF ファイルを作成しなおしてから印刷してください。
ROM アップデートの準備中です。	更新用のファームウェアが検知されました。	しばらくお待ちください。
SDRAM モジュールを認識できません / サービスにご連絡ください	SDRAM モジュールに異常が発生しました。	SDRAM モジュールを交換するか電源を入れ直してください。それでもメッセージが消えないときは、サービス実施店に連絡してください。
SD カードからの認証に失敗	拡張エミュレーションカードの認証に失敗しました。	電源を入れ直してください。それでもメッセージが消えないときはサービス実施店に連絡してください。
SRAM 異常 / SRAM を初期化しました	SRAM に異常が発生しました。	電源を入れ直してください。それでもメッセージが消えないときはサービス実施店に連絡してください。
USB エラーです / サービスにご連絡ください	USB インターフェースに異常が発生しました。	電源を入れ直してください。それでもメッセージが消えないときはサービス実施店に連絡してください。
WPA 認証完了していません。 (211)	WPA の認証が未完了です。	ネットワーク管理者に連絡してください。
@Remote 回線異常 / 復旧しない場合はサービスに連絡	@Remote 回線に異常が発生しました。	電源を入れ直してください。それでもメッセージが消えないときはサービス実施店に連絡してください。
@Remote 回線の接続状態を確認	@Remote 回線の接続状態を確認中です。	しばらくお待ちください。
@Remote 証明書の更新失敗 / サービスにご連絡ください	@Remote 証明書の更新に失敗しました。	電源を入れ直して再度更新を行ってみてください。それでもメッセージが消えないときは、サービス実施店に連絡してください。

エラーコードが表示されないメッセージ (50 音順)

メッセージ / 交互表示されるメッセージ	原因	対処方法・参照先
イーサネットボードエラーです。	イーサネットボードに異常が発生しました。	コントローラーボードをセットし直してください。それでもメッセージが消えないときは、サービス実施店に連絡してください。
印刷中です	印刷実行中です。	-

メッセージ / 交互表示されるメッセージ	原因	対処方法・参照先
印刷できません	印刷可能な状態です。	-
印刷できません / PS3 モジュールが故障しています / サービスにご連絡ください	拡張エミュレーション モジュールに異常が発生しました。	電源を入れ直してください。それでも メッセージが消えないときは、サービ ス実施店に連絡してください。
印刷できません	セキュリティの設定 で印刷が許可されてい ない PDF ファイルを、 PDF ダイレクトプリン トで印刷しようとして います。	印刷しようとしている PDF ファイル を開いて、セキュリティの設 定を解除してください。
印刷できる最大サイズを超えていま す。ジョブリセットしてください。	指定された用紙サイズが、 使用可能な用紙の最大サ イズを超えています。	[ジョブリセット] の選択キーを押 して印刷を中止してください。
印刷データ待ち	データ待ちの状態です。	しばらくお待ちください。
印刷保留中 / 印刷を再開する場合は、PC から 指示してください。	試し印刷や機密印刷な どの印刷ジョブを保留 しています。	保留 / 解除の設定は、Web Image Monitor で行ってください。Web Image Monitor については、『ソフ トウェアガイド』「Web ブラウ ザーを使う」を参照してください。
遠隔診断機器との接続エラー / 管理者にご連絡ください	RCG (Remote Communication Gate) と通信できません。	ネットワーク管理者に連絡してく ださい。
オプション RAM エラーです。	SDRAM モジュールに異 常が発生しました。	SDRAM モジュールを交換してくだ さい。 SDRAM モジュールの交換につい ては、P51 「SDRAM モジュールを取 り付ける」を参照してください。
オフライン	オフライン状態です。	印刷を実行するときは、[印刷停止 / 再開] キーを押して、オンライン 状態にしてください。
おまちください	準備中、またはトナー 補給中です。	「印刷できます」と表示されるまで お待ちください。
カバーオープン 白黒反転または矢印の部分を閉め てください。	表示されたカバーが開 いています。	表示されたカバーを閉めてください。
給紙トレイに用紙がありません。用 紙を補給してください。	指定したトレイに用紙が セットされていません。	指定したトレイに用紙をセットし てください。P134 「用紙をセット する」を参照してください。

メッセージ / 交互表示されるメッセージ	原因	対処方法・参照先
給紙トレイを正しくセットしてください。 用紙サイズ（用紙種類）	表示された給紙トレイ1~4が、正しくセットされていません。	表示されたトレイが正しくセットされているか確認してください。他の用紙がセットされているトレイを新たに指定して印刷するときは[強制印刷]、設定を変更して印刷するときは[設定変更]、データを取り消すときは[ジョブリセット]の選択キーを押してください。
給紙トレイを正しくセットするか機能を解除して強制印刷。 用紙サイズ（用紙種類）	表示されたトレイがない、または正しくセットされていません。	表示されたトレイがあるか、または正しくセットされているか確認してください。設定を変更して印刷するときは[設定変更]、データを取り消すときは[ジョブリセット]、機能を解除して印刷するときは[解除]の選択キーを押します。
現在の無線 LAN カードでは WPA は動作しません	WPA 非対応の無線 LAN カードを使用しています。	WPA に対応した無線 LAN カードを使用してください。
↓故障時自動通報 SC：####	故障しているか、故障の可能性がります。	電源を入れ直して確認してください。それでもメッセージが消えないときは、サービス実施店に連絡してください。そのときは、エラーコード（左記の「####」部分）も連絡してください。
サーバーと通信できません	サーバーに接続できない。応答がない。	管理者に連絡してください。
最大サイズオーバーです。 強制印刷またはジョブリセットしてください。	印刷できる最大サイズを超えています。	データを取り消すときは[ジョブリセット]、設定を変更しないで印刷するときは[強制印刷]を、それぞれの選択キーを押して実行します。
消耗品の自動発注に失敗	消耗品の自動発注に失敗しました。	電源を入れ直してください。それでもメッセージが消えないときは、サービス実施店に連絡してください。
ジョブリセット中です	印刷ジョブをリセット中です。	「印刷できます」と表示されるまでお待ちください。
ステープラーの針を補給	ステープラーの針がなくなりました。	フィニッシャーにステープラーの針を補給してください。P.167「ステープラーの針を補給する」を参照してください。

メッセージ / 交互表示されるメッセージ	原因	対処方法・参照先
ステープラーの針を補給してください。	ステープラーの針がなくなりました。	フィニッシャーにステープラーの針を補給してください。P.167 「ステープラーの針を補給する」を参照してください。 設定を変更して印刷するときは[設定変更]、データを取り消すときは[ジョブリセット]、設定を変更しないで印刷するときは[強制印刷]の選択キーを押して実行します。
ステープラーの針を補給しパンチくずを取り除いてください。	ステープラーの針がなくなり、パンチくずが満杯になりました。	ステープラーの針を補給し、パンチくずを取り除いてください。P.167 「ステープラーの針を補給する」と、P.219 「パンチくずがいっぱいになったとき」を参照してください。 設定を変更して印刷するときは[設定変更]、データを取り消すときは[ジョブリセット]、設定を変更しないで印刷するときは[強制印刷]の選択キーを押して実行します。
ステープルエラーサービスにご連絡ください。	ステープル機能に異常が発生しました。	電源を入れ直してください。それでも同じメッセージが表示される場合は、サービス実施店に連絡してください。
設定変更中です	設定変更中です。	しばらくお待ちください。
センターに接続できませんでした / プロキシユーザー名 / パスワードを確認	プロキシユーザー名もしくはパスワードが間違っています。	プロキシユーザー名もしくはパスワードを正しく設定してください。
現像ユニットを正しくセットしてください。	ドラムユニットが正しくセットされていません。	ドラムユニットが正しくセットされているか確認してください。ドラムユニットのセット方法については、P.160 「ドラムユニットを交換する」を参照してください。
定期メンテナンス時期 / サービスにご連絡ください。	定着ユニット、転写ローラーの交換時期です。	サービス実施店に連絡してください。
定期メンテナンス時期 サービスにご連絡ください。メニューキーでサプライ情報が確認できます。	定着ユニットか転写ローラーの交換時期が間近です。	サービス実施店に連絡してください。
定着ユニットを正しくセットしてください。	定着ユニットが正しくセットされていないか定着ユニットがありません。	右カバーを開け、定着ユニットを正しくセットしてください。

メッセージ / 交互表示されるメッセージ	原因	対処方法・参照先
転写ユニットを正しくセットしてください。	転写ユニットが正しくセットされていないか転写ユニットがありません。	右カバーを開け、転写ユニットを正しくセットしてください。
トナーがなくなりました / トナーを交換してください	トナーがなくなりました。	トナーを交換してください。P.155「トナーを交換する」を参照してください。
トナー残りわずか / 購入窓口にご連絡ください。	トナーが残りわずかです。	新しいトナーを用意してください。
トナー補給 前カバー内の説明を確認し補給します。メニューキーでサプライ情報を確認できます。	トナーがなくなりました。	本体の前カバーを開け、内側に貼られているラベルを確認して、トナーを補給してください。P.155「トナーを交換する」を参照してください。印刷中のデータを取り消すときは[ジョブリセット]の選択キーを押してください。
ドラムユニット交換時期 前カバーを開けて、交換します。メニューキーでサプライ情報を確認できます。	ドラムユニットの交換時期です。	ドラムユニットを交換してください。P.160「ドラムユニットを交換する」を参照してください。
ドラムユニットの交換時期です / ドラムユニットを交換してください	ドラムユニットの交換時期です。	ドラムユニットを交換してください。P.160「ドラムユニットを交換する」を参照してください。
ドラムユニットもうすぐ交換 / 新しいドラムユニットが必要です / 購入窓口にご連絡ください	ドラムユニットの交換時期が間近です。	交換時期に備えて、新しいドラムユニットを用意してください。
トレイ # エラー。 用紙サイズ (用紙種類)	表示されたトレイ # (トレイの名前) に異常が発生しました。	他の用紙がセットされているトレイを新たに指定して印刷するときは[強制印刷]、データを取り消すときは[ジョブリセット]の選択キーを押してください。
トレイ # エラー。機能を解除して強制印刷します。 用紙サイズ (用紙種類)	表示されたトレイ # (トレイの名前) に異常が発生しました。	設定を変更して印刷するときは[設定変更]、データを取り消すときは[ジョブリセット]、機能を解除して印刷するときは[解除]の選択キーを押します。
トレイ # エラー。電源 OFF/ON。 / エラー再発生時はサービスに連絡	表示されたトレイ # (トレイの名前) に異常が発生しました。	電源を入れ直してください。それでも同じメッセージが表示されるときは、サービス実施店に連絡してください。

メッセージ / 交互表示されるメッセージ	原因	対処方法・参照先
トレイ # に用紙がありません。補給してください。 用紙サイズ (用紙種類)	表示されたトレイ # (トレイの名前) に用紙がセットされていません。	表示されたトレイに用紙を補給してください。 他の用紙がセットされているトレイを新たに指定して印刷するときは [強制印刷]、設定を変更して印刷するときは [設定変更]、データを取り消すときは [ジョブリセット] の選択キーを押してください。
トレイ # に用紙を補給するか機能を解除して強制印刷。 用紙サイズ (用紙種類)	表示されたトレイ # (トレイの名前) に用紙がありません。	表示されたトレイに用紙を補給して印刷します。 設定を変更して印刷するときは [設定変更]、データを取り消すときは [ジョブリセット]、機能を解除して印刷するときは [解除] の選択キーを押します。
トレイ # の設定を変更するか機能解除して強制印刷。 用紙サイズ (用紙種類)	表示されたトレイ # (トレイの名前) の用紙サイズ、種類、または両方が、プリンタードライバーや操作部で指定した用紙サイズと異なります。	表示されたサイズ・種類の用紙に変更して印刷します。 設定を変更して印刷するときは [設定変更]、データを取り消すときは [ジョブリセット]、機能を解除して印刷するときは [解除] の選択キーを押します。
トレイ # を下記設定に変更してください。 用紙サイズ (用紙種類)	表示されたトレイ # (トレイの名前) の用紙サイズ、種類、または両方が、プリンタードライバーや操作部で指定した用紙サイズと異なります。	表示されたサイズ・種類の用紙に変更して印刷します。 設定を変更して印刷するときは [設定変更]、データを取り消すときは [ジョブリセット]、設定を変更しないで印刷するときは [強制印刷] を、それぞれの選択キーを押して実行します。
トレイを下記設定に変更するか機能を解除して強制印刷。 用紙サイズ (用紙種類)	自動トレイ選択時に用紙サイズと紙種の一一致するトレイがありません。	トレイを表示されたサイズに変更して印刷します。 設定を変更して印刷するときは [設定変更]、データを取り消すときは [ジョブリセット]、機能を解除して印刷するときは [解除] の選択キーを押します。
ネットワークに接続できません / 管理者にご連絡ください	ネットワークに接続できません。	ネットワーク管理者に連絡してください。
ネットワークに接続できません / サービスにご連絡ください	ネットワークに接続できません。	サービス実施店に連絡してください。

メッセージ / 交互表示されるメッセージ	原因	対処方法・参照先
ネットワークに接続できません / IP アドレスの設定を確認	IPv4 アドレスの設定が正しくありません。	IPv4 アドレスの設定を確認してください。ネットワーク管理者に連絡してください。
ネットワークの設定を確認してください。(103 / 203)	IP アドレスの設定が正しくありません。	ネットワーク (IP アドレス、サブネットマスク、ゲートウェイアドレス) の設定を確認してください。詳細については、「インターフェース設定」を参照してください。
廃トナーボトル満杯 サービスにご連絡ください。メニューキーでサプライン情報を確認できません。	廃トナーボトルが満杯になりました。	サービス実施店に連絡してください。
廃トナーボトルもうすぐ満杯 / サービスにご連絡ください	廃トナーボトルがもうすぐ満杯になります。	サービス実施店に連絡してください。
ハードディスクが故障しました / サービスにご連絡ください	拡張 HDD に異常が発生しました。	拡張 HDD を取り付け直ししてください。それでもメッセージが消えないときは、サービス実施店に連絡してください。拡張 HDD の取り付け方法は、P54 「拡張 HDD を取り付ける」を参照してください。
パスワード不一致	暗号化された PDF ファイルのパスワードが一致していません。	正しいパスワードを入力してください。
パラレル I/F エラーです。	パラレルインターフェースに異常が発生しました。	電源を入れ直してください。また、適切なインターフェースケーブルを使用していることを確認してください。それでもメッセージが消えないときはサービス実施店に連絡してください。
パンチくずが満杯です。取り除いてください。	パンチくずが満杯になりました。	フィニッシャーからパンチくずを取り除いてください。P.134 「用紙をセットする」を参照してください。 設定を変更して印刷するときは [設定変更]、データを取り消すときは [ジョブリセット]、設定を変更しないで印刷するときは [強制印刷] の選択キーを押して実行します。
パンチくずを取り除いてください	パンチくずが満杯になりました。	フィニッシャーからパンチくずを取り除いてください。P.134 「用紙をセットする」を参照してください。

メッセージ / 交互表示されるメッセージ	原因	対処方法・参照先
ファイルシステムエラー	PDF ダイレクト印刷用の領域を確保できません。	システム設定メニューの [RAM ディスク] の設定値を増やすか、不要なファイルを削除してください。もしくは拡張 HDD をしてください。HDD の取り付け方法は、P54 「拡張 HDD を取り付ける」を参照してください。
ファイルシステムフル	PDF ダイレクト印刷用の領域が不足しているため、PDF ダイレクト印刷を実行できません。	システム設定メニューの [RAM ディスク] の設定値を増やすか、不要なファイルを削除してください。
フィニッシャー・上トレイが満杯になりました。用紙を取り除いてください。	フィニッシャー・上トレイが満杯になりました。	フィニッシャー・上トレイから用紙を取り除いてください。 データを取り消すときは [ジョブリセット] の選択キーを押してください。
フィニッシャー・シフトトレイが満杯になりました。用紙を取り除いてください。	フィニッシャー・シフトトレイが満杯になりました。	フィニッシャー・シフトトレイから用紙を取り除いてください。 データを取り消すときは [ジョブリセット] の選択キーを押してください。
フィニッシャーに用紙が残っています。	フィニッシャーの内部に用紙が残っています。	フィニッシャーのカバーを開けて、用紙を取り除いてください。 P234 「紙づまり (R) が発生したとき」を参照してください。
フィニッシャーに用紙が残っています。カバーを開けて用紙を取り除いてください。	フィニッシャーの内部に用紙が残っています。	フィニッシャーのカバーを開けて、用紙を取り除いてください。P234 「紙づまり (R) が発生したとき」を参照してください。 データを取り消すときは [ジョブリセット] の選択キーを押してください。
フィニッシャーエラー。電源 OFF/ON。 / エラー再発生時はサービスに連絡	フィニッシャーのシフトトレイに異常が発生しました。	電源を入れ直してください。それでも同じメッセージが表示される場合は、サービス実施店に連絡してください。
複数のインターフェースで IPv4 アドレスが重複しています。	ネットワーク内の複数の機器が、同一の IPv4 アドレスを使用している。	IPv4 アドレスが重複しないよう設定してください。
プリンターフォントエラーです。	プリンターのフォントファイルに異常が発生しました。	電源を入れ直してください。それでもメッセージが消えないときはサービス実施店に連絡してください。

メッセージ / 交互表示されるメッセージ	原因	対処方法・参照先
プロキシの設定を確認。再エラー時： / サービスにご連絡ください	Proxy が設定されていません。Proxy のアドレス、またはポート番号が間違っています。	Proxy のアドレス、またはポート番号を正しく設定し、電源を入れ直してください。それでもメッセージが消えないときはサービス実施店に連絡してください。
ヘキサダンプ	16 進数でデータを印刷できるモードです。	印刷終了後に電源を切り、再度電源を入れてください。
本体トレイが満杯になりました。用紙を取り除いてください。	本体の排紙トレイが満杯になりました。	本体排紙トレイの用紙を取り除いてください。データを取り消すときは [ジョプリセット] の選択キーを押してください。また、排紙口の検知レバーに触れると、エラーを解除できる場合があります。
無線カードが故障しています / サービスにご連絡ください	拡張無線 LAN カード、またはワイヤレスインターフェースカードに異常が発生しました。	電源を入れ直してください。それでもメッセージが消えないときは、拡張無線 LAN カード、またはワイヤレスインターフェースカードをセットし直してください。それでも同じメッセージが表示される場合は、サービス実施店に連絡してください。
用紙がありません。	選択したトレイに用紙がありません。	選択したトレイに用紙を補給してください。P.134 「用紙をセットする」を参照してください。
用紙種類/サイズが異なります。 下記設定に変更してください。 用紙サイズ (用紙種類)	自動選択の対象となるトレイ # (トレイの名前) に、プリンタードライバーや操作部で指定した用紙サイズ、用紙種類と一致するトレイがありません。	任意のトレイを選び、指定したサイズ・種類の用紙をセットします。操作部に表示されたサイズ・種類の用紙に変更して印刷するときは [設定変更]、データを取り消すときは [ジョプリセット]、設定を変更しないで印刷するときは [強制印刷] を、それぞれの選択キーを押して実行します。

エラーコードが表示されるメッセージ (コード番号順)

エラーメッセージ	原因	対処方法
84 : ワークエラー	イメージを処理するためのメモリー領域がありません。	SDRAM モジュールを増設するか、送信データを小さくしてください。P.51 「SDRAM モジュールを取り付ける」を参照してください。

エラーメッセージ	原因	対処方法
85：グラフィック	指定されたグラフィックスライブラリがありません。	送信データが正しいか確認してください。
86：パラメーター	モノクロエミュレーションをご使用で、自作プログラムソフトをご利用の場合。制御コードのパラメーターが不適當です。	正しいパラメーターを設定してください。
86：パラメーター	セントロニクス接続されてるパソコン環境によって発生する可能性があります。	PC のパラレルインターフェースのモードをECPから他のモードに変更してみてください。
87：メモリーオーバー	印刷する用紙サイズのためのメモリー領域がありません。	SDRAM モジュールを増設するか、小さいサイズの用紙サイズを指定してください。P51「SDRAMモジュールを取り付ける」を参照してください。
89：メモリースイッチ	印刷条件の設定値が不適當です。	印刷条件を正しく設定してください。
90：メディアフル	拡張 HDD の容量が不足しています。	拡張HDDに登録されている不要なデータを削除してください。
92/93：メモリーオーバー	メモリー領域が不足しています。	SDRAM モジュールを増設するか、送信データを小さくしてください。P51「SDRAMモジュールを取り付ける」を参照してください。
94：ダウンロード	フォントのダウンロードデータに誤りがありました。	フォントセットダウンロードのパラメーターを修正してください。
95：フォントエラー	指定されたフォントがフォントテーブルにありません。	文字コードを正しく設定してください。
96：セレクトエラー / 文字セットエラー	存在しないフォントセットが選択されました。	送信データを確認し、修正してください。
97：アロケーションエラー	フォントを登録する領域がありません。	SDRAM モジュールを増設してください。P51 「SDRAMモジュールを取り付ける」を参照してください。
98：アクセスエラー	拡張 HDD に正常にアクセスできません。	拡張HDDを正しく取り付けてください。拡張 HDD の取り付け方法は、P54「拡張 HDD を取り付ける」を参照してください。
99：ワーニング	RTIFF のデータ処理中にエラーが発生しました。	詳しくは『RTIFF』使用説明書を参照してください。

エラーメッセージ	原因	対処方法
9B：認証不適合	認証が不適合なユーザーが、プログラムの登録、または給紙トレイの情報登録をしようとした。	ユーザーの権限を確認してください。
A3：オーバーフロー	受信バッファがオーバーフローしました。	プリンターの受信バッファを多く設定してください。
A4：ソートオーバー	ソートできる枚数をオーバーしています。	ソート枚数を適切な数値にしてください。
A6：ページフル	印刷中に画像メモリーが不足しました。	SDRAM モジュールを増設するか、送信データを小さくしてください。P51「SDRAM モジュールを取り付ける」を参照してください。
A7：ドローエラー	イメージ描画中にワークエリアがオーバーフローしたために、描画することができません。	SDRAM モジュールを増設してください。P51「SDRAM モジュールを取り付ける」を参照してください。
A8：ライブラリー	ライブラリー描画中にエラーが発生しました。	SDRAM モジュールを増設してください。P51「SDRAM モジュールを取り付ける」を参照してください。
A9：ページエラー	試し印刷、機密印刷でページオーバーが起きました。	印刷するページ数を減らしてください。
AA：文書数エラー	試し印刷、機密印刷で文書数がオーバーしました。	登録されている文書を削除するか、文書のデータのサイズを小さくしてください。
AB：ハードディスクフル	試し印刷、機密印刷で拡張 HDD がオーバーフローしました。	登録されている文書を削除するか、文書のデータのサイズを小さくしてください。
AC：ハードディスクフル	拡張 HDD のフォーム、フォント用領域でオーバーフローしました。	不要なフォーム、またはフォントを削除してください。
AD：蓄積エラー	拡張 HDD が装着されていない状態で、機密印刷の指示が出されました。	機密印刷を実行するときは、拡張 HDD を取り付けてください。拡張 HDD の取り付け方法は、P54「拡張 HDD を取り付ける」を参照してください。
AE：ページ数エラー	イメージオーバーレイのフォーム登録でページオーバーが発生しました。	イメージオーバーレイの登録ページ数を減らすか登録されているイメージオーバーレイファイルを削除してください。

エラーメッセージ	原因	対処方法
AF：登録数エラー	イメージオーバーレイのフォーム登録で登録数オーバーが発生しました。	登録されているイメージオーバーレイファイルを削除してください。
AG：ハードディスクフル	イメージオーバーレイのフォーム登録で拡張 HDD オーバーフローが発生しました。	登録されているイメージオーバーレイファイルを削除するか、登録データサイズを小さくしてください。
AH：登録エラー	イメージオーバーレイのフォーム登録で登録済みのフォーム番号に登録しようとした。	イメージオーバーレイのフォーム登録の場合はフォーム番号を変えるか登録済みのフォームを削除してから登録してください。
B6：ユーザーの自動登録に失敗	登録件数が満杯で、LDAP 認証、Windows 認証時に認証情報を機器のアドレス帳に自動登録できません。	管理者に連絡してください。
B7：登録済ユーザーと情報が重複	LDAP や RDH 認証で、異なるサーバに別のIDで同じ名前が登録されていて、ドメイン（サーバ）の切り替えによるなどで、名前（アカウント名）の重複が発生しました。	管理者に連絡してください。
B8：サーバー応答なし	LDAP 認証、Windows 認証をするときにサーバへの認証問い合わせでタイムアウトが発生しました。	認証問い合わせ先のサーバーの状態を確認してください。
B9：他機能でアドレス帳使用中	他の機能でアドレス帳使用中の状態が続いており、認証問合せができません。	しばらくしてからもう一度操作をやり直してください。
BA：利用権限がありません	利用者制限により印刷ジョブがキャンセルされました。	ユーザーコードの許可条件を確認してください。
BC：ソートエラー	ソートが解除されました。	電源を入れ直してください。それでもメッセージが消えないときはサービス実施店に連絡してください。
BD：ステーブルエラー	フィニッシャーのステーブルが解除されました。	用紙の方向、用紙の枚数、印刷の向き、ステーブルの位置指定を確認してください。
BE：パンチエラー	フィニッシャーのパンチ機能が解除されました。	用紙の方向、印刷の向き、パンチの位置指定を確認してください。

エラーメッセージ	原因	対処方法
BF：両面エラー	メモリー不足のため、または両面印刷できない用紙サイズが指定されたため、両面印刷の指定が解除されました。	SDRAM モジュールを増設するか、送信データを減らしてください。SDRAM モジュールの増設については、P51「SDRAM モジュールを取り付ける」を参照してください。
EA：排紙先変更	排紙先の用紙サイズ制限のため、排紙先を変更しました。	正しい排紙先を指定してください。
P1：コマンドエラー	RPCS のコマンドエラーが発生しました。	電源を入れ直してしてください。それでも同じメッセージが表示される場合は、次のいずれかを確認してください。 <ul style="list-style-type: none"> ・ホストとプリンターの間で正常に通信ができるか。 ・機種に合ったプリンタードライバを使用しているか。 ・プリンタードライバのメモリーを正しく設定しているか。
P2：メモリーエラー	メモリー取得エラーが発生しました。	SDRAM モジュールを増設してください。P51 「SDRAM モジュールを取り付ける」を参照してください。
P3：メモリーエラー	メモリー取得エラーが発生しました。	電源を入れ直してしてください。それでも同じメッセージが表示される場合は、SDRAM モジュールを交換してください。P51 「SDRAM モジュールを取り付ける」を参照してください。
P4：送信中止	プリンタードライバから、データ送信中断コマンドを受信しました。	ホストが正しく動作しているか確認してください。
P5：受信中止	データの受信が中断しました。	データを再送してください。

↓ 補足

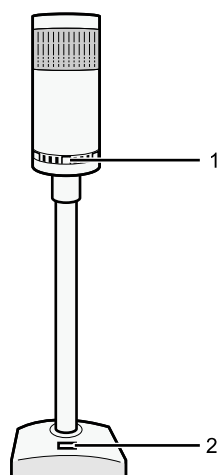
- ・エラーの内容はエラー履歴に印刷されます。あわせてご確認ください。詳しくは、『ソフトウェアガイド』「テスト印刷メニュー」を参照してください。

オペレーターコールライトが点灯／点滅したとき

オプションのオペレーターコールライトは、紙づまりや用紙の補給など、印刷中のエラー状態をブザー音とランプの点灯／点滅でお知らせします。それぞれのコールサインについて説明します。

ランプの状態	ブザー音の鳴動	状態
緑点灯	鳴りません	印刷中
赤点灯	鳴ります	エラー発生中 (例) ・用紙づまり ・用紙切れ ・トナー切れ ・メモリーオーバー 操作部の画面に表示されているメッセージを確認し、対応してください。
赤点滅	鳴りません	警告中 (例) ・トナー残りわずか 操作部の画面に表示にされているメッセージを確認し、対応してください。

オペレーターコールライトの操作



BEJ105S

1 調整レバー

音量を調整することができます。

2 ブゼースイッチ

ブザー音の On/Off を切り換えることができます。

↓ 補足

- オペレーターコールライトの設置については、サービス実施店に連絡してください。

ブザー音が鳴ったとき

本機は、機器の状況や原稿の置き忘れなどをブザー音でお知らせします。それぞれのブザー音について説明します。

ブザー音のパターン	意味	状態
“ピーピー”	準備完了音	電源を入れ、使用可能な状態になったことをお知らせします。
“ピッ”	入力完了音	操作部で正常なキー操作をしたときに鳴ります。
“ピッピ”	入力無効音	操作部で無効なキー操作をしたときに鳴ります。
“ピーピーピーピーピー” “ピーピーピーピーピー” “ピーピーピーピーピー” “ピーピーピーピーピー”	弱注意音 (同じパターンを4回繰り返します)	用紙切れなどで、プリントジョブが完了できないときに鳴ります。
“ピピピピピ” “ピピピピピ” “ピピピピピ” “ピピピピピ” “ピピピピピ”	強注意音 (同じパターンを5回繰り返します)	紙づまりやトナー補給など、お客様による対処が必要となった場合にこの音が鳴ります。

補足

- ・鳴動中のブザー音を止めることはできません。このため紙づまりやトナー補給をするときに、前カバーなどの開閉を続けて行くと、本機が正常な状態に戻っていてもブザー音が鳴り続けることがあります。
- ・ブザー音を鳴らすか鳴らさないかの設定について、『ソフトウェアガイド』「プリンター本体の設定」を参照してください。

印刷がはじまらないとき

パソコンから印刷を実行しても、印刷が開始されないときの対処方法に関する説明です。

確認すること	原因・対処方法・参照先
電源が入っていますか？	電源プラグがコンセントに確実に差し込まれていることを確認した後、電源スイッチを「On」にしてください。
アラームランプは点灯していますか？	点灯しているときは、操作部の画面のメッセージを確認して、エラーの対処をしてください。 詳しくは、P.187 「操作部にメッセージが表示されたとき」を参照してください。
用紙はセットされていますか？	給紙トレイや手差しトレイに用紙をセットしてください。 詳しくは、P.134 「500 枚給紙トレイに用紙をセットする」、P.141 「2000 枚給紙テーブルに用紙をセットする」、P.147 「手差しトレイに用紙をセットする」を参照してください。
テスト印刷ができますか？	テスト印刷ができない場合は、本機が故障している可能性があります。サービス実施店に相談してください。 テスト印刷の方法については、『かんたんセットアップ』「テスト印刷をする」を参照してください。
インターフェースケーブルがきちんと接続されていますか？	インターフェースケーブルがパソコン、本体にしっかりと接続されていることを確認します。コネクタに金具が付いているときは、金具を使用して固定します。
インターフェースケーブルは適切なものを使用していますか？	使用するインターフェースケーブルは使用するパソコンの機種によって異なります。適切なインターフェースケーブルを使用してください。断線が考えられるときは、ほかのケーブルを接続して確認してください。 P.247 「消耗品一覧」を参照してください。
インターフェースケーブルを接続してから、本体の電源を入れましたか？	本体の電源を入れた後にインターフェースケーブルを接続すると、正しく認識されません。インターフェースケーブルを接続してから、本体の電源を入れてください。
印刷実行後、データインランプが点滅・点灯しますか？	印刷を実行してもデータインランプが点滅・点灯しないときは、プリンターにデータが届いていません。 ・パソコンとケーブルで接続しているとき 印刷ポートの設定が適切かどうかを確認してください。印刷ポートの確認方法は次ページの補足を参照してください。 ・パソコンとネットワークで接続しているとき ネットワークの管理者に相談してください。
拡張無線LANボードを使用している場合、電波状態は良好ですか？	◆ アドホックモード 電波の通る場所へ移動するか、障害物を取り除いてください。 ◆ インフラストラクチャーモード 操作部の〔調整 / 管理〕メニューから、電波状態を確認してください。電波状態が悪い場合は、電波の通る場所へ移動するか、障害物を取り除いてください。

それでも印刷がはじまらないときは、サービス実施店に連絡してください。サービス実施店の所在についてはプリンターをご購入の販売店に確認してください。

パソコンとケーブルで直接接続しているとき

データインランプが点滅・点灯しないときの、印刷ポートの確認方法は以下のとおりです。印刷ポートの設定が適切かどうか確認してください。

- ・パラレルインターフェースで接続しているときは、LPT1、または LPT2 に設定します。
 - ・USB インターフェースで接続しているときは、USB00 (n) に設定します。
- ※ (n) はプリンターの接続台数によって異なります。

■ Windows 2000 の場合

- 1 [スタート] ボタンをクリックし、[設定] をポイントし、[プリンタ] をクリックします。
- 2 本機のアイコンをクリックして反転表示させ、[ファイル] メニューの [プロパティ] をクリックします。
- 3 [ポート] タブをクリックします。
- 4 [印刷するポート] ボックスで正しいポートを選択します。

■ Windows XP、Windows Server 2003/2003 R2 の場合

- 1 [スタート] ボタンから [プリンタと FAX] フォルダを選択します。
- 2 本機のアイコンをクリックして反転表示させ、[ファイル] メニューの [プロパティ] をクリックします。
- 3 [ポート] タブをクリックします。
- 4 [印刷するポート] ボックスで正しいポートを選択します。

■ Windows Vista の場合

- 1 [スタート] ボタンから [コントロールパネル] をクリックします。
- 2 [ハードウェアガイドとサウンド] カテゴリーの中から、[プリンタ] をクリックします。
- 3 本機のアイコンを右クリックし、表示されたメニューから [プロパティ] をクリックします。
- 4 [ポート] タブをクリックします。
- 5 [印刷するポート] ボックスで正しいポートを選択します。

思いどおりに印刷できないとき

パソコンから印刷を実行しても、思いどおりに印刷できないときの対処方法に関する説明です。

きれいに印刷できないとき

状態	原因・対処方法・参照先
用紙の印刷面に汚れが出る	印刷濃度を調整してください。 印刷濃度の調整の方法は、P.181 「印刷濃度を調整する」を参照してください。
用紙の印刷面に汚れが出る	<ul style="list-style-type: none"> 用紙が反ったり、曲がったりしていませんか？ 用紙が反っていたり、曲がっていたりすると、汚れの原因になります。特にハガキに印刷する場合は反りが発生しやすいので、セットする前に必ず直してください。詳しくは、P.121 「用紙に関する注意」を参照してください。 用紙の表／裏を逆にして、トレイにセットしてみてください。
用紙の印刷面に汚れが出る	トナーを本体にセットするとき何度も抜き差しすると、印刷面に汚れが出たり、トナーこぼれや故障の原因になります。誤ってトナーを振ってしまったときは、印刷面に汚れが出なくなるまで（50枚程度）印刷を繰り返してください。
用紙の裏面が汚れる	セットした用紙と操作部の設定が合っていない可能性があります。セットした用紙サイズと方向の組み合わせに操作部の設定を合わせてください。 詳しくは、P.134 「500枚給紙トレイに用紙をセットする」、P.141 「2000枚給紙テーブルに用紙をセットする」、P.147 「手差しトレイに用紙をセットする」を参照してください。
用紙の裏面が汚れる	A4のデータをB5に印刷した場合など、印刷した用紙サイズよりも大きいサイズのデータを印刷すると、次に印刷した用紙の裏面が汚れることがあります。
部分的にかすれる、白ヌケが起こる	用紙に湿気が含まれています。適度な温度、湿度で保管した用紙を使用してください。 または、レジストローラー周辺に紙粉が付着しています。レジストローラー周辺を清掃してください。 詳しくは、P.179 「レジストローラー周辺を清掃する」を参照してください。
全体がかすれる、白いスジが出る	⬇が点滅しているときは、トナーが少なくなっています。トナーを補給してください。 P.155 「トナーを交換する」を参照してください。
全体がかすれる	印刷濃度を調整してください。 印刷濃度の調整の方法は、P.181 「印刷濃度を調整する」を参照してください。

状態	原因・対処方法・参照先
全体がかすれる	プリンタードライバーの [印刷品質] タブで「トナーセーブ」をチェックしていると、全体的に薄く印刷されます。プリンタードライバーのヘルプを参照してください。
全体がかすれる	適切な用紙がセットされていません。当社推奨の用紙に変えてください。(目の粗い用紙や表面が加工されている用紙に印刷するとかすれて印刷されることがあります。)詳しくは、P.247 「消耗品一覧」を参照してください。
指でこするとじむ	厚紙を使用している場合、用紙種類の設定が厚紙になっていない可能性があります。プリンタードライバーの [基本] タブで [用紙種類] を [厚紙] に設定してください。
印刷濃度が変わってしまった	印刷結果の濃度が濃くなったり薄くなったりしたときは、印刷濃度を調整してください。印刷濃度の調整の方法は、P.181 「印刷濃度を調整する」を参照してください。
画像がぼやける	結露が発生すると画像がぼやける原因になります。寒い部屋から暖かい部屋に急に移動した場合など、結露が発生したときは、本機を室温に十分なじませてから印刷してください。また、アプリケーションによっては、解像度を下げて印刷するものがあります。アプリケーションの設定で解像度を上げて印刷してください。
画面どおりに印刷されない	変倍や集約を行うと、行の最後の文字が次の行に送られるなど、画面上とレイアウトが異なることがあります。
画面どおりに印刷されない	TrueType フォントをプリンターフォントに置き換える設定で印刷していませんか？画面と同じ文字で印刷するには、TrueType フォントをイメージで印刷する設定を選択してください。プリンタードライバーのヘルプを参照してください。
画面どおりに印刷されない	グラフィックスコマンドを使用する設定で印刷すると、表やグラフのレイアウトが変わることがあります。プリンタードライバーのヘルプを参照してください。
画面どおりに印刷されない	色付き文字をグレーで印刷するには、プリンタードライバーの設定画面の [印刷品質-ユーザ設定] ダイアログの [画質調整] タブの「文字を黒で印刷する」のチェックを外してください。プリンタードライバーのヘルプを参照してください。
ページレイアウトがずれる	プリンターによって印刷領域が異なることがあるため、他のプリンターで印刷すると1ページに入っていた文書が本機で印刷すると1ページに入らないことがあります。プリンタードライバーの [初期設定] タブで、[印刷領域] の設定を変更してください。詳しくはプリンタードライバーのヘルプを参照してください。

状態	原因・対処方法・参照先
実線が破線で印刷される	ディザパターンが合っていません。 プリンタードライバーの [印刷品質] タブから [印刷品質-ユーザー設定] ダイアログを表示し、[画質調整] タブで [ディザリング設定] の設定を変えてください。 詳しくはプリンタードライバーのヘルプを参照してください。
画像が斜めに印刷される	給紙トレイのサイドガイドがロックされていることを確認してください。 用紙を正しくセットしていないときは、用紙が斜めに搬送されます。
用紙にシワがよる	用紙が薄すぎます。当社推奨の用紙に変えてください。 詳しくは、P.247 「消耗品一覧」を参照してください。
用紙にシワがよる	用紙に湿気が含まれています。適度な温度、湿度で保管した用紙を使用してください。
意味不明の文字が印刷される	エミュレーションが正しく選択されていない可能性があります。 エミュレーションを呼び出すには、[補助メニュー] の操作キーを押し、[エミュレーション呼び出し] を選択します。
1 ページの途中で排紙され、1 ページのデータが2 ページにまたがって印刷されてしまう	初期設定の [自動排紙時間] の設定が短すぎる可能性があります。 [自動排紙時間] の設定を [自動排紙しない]、または現在の設定より長い時間に設定してください。 詳しくは、『ソフトウェアガイド』「印刷設定メニュー」を参照してください。
画像が途中で切れたり、余分なページが印刷される	アプリケーションで設定した用紙サイズより小さい用紙に印刷している可能性があります。アプリケーションで設定したサイズと同じサイズの用紙をセットしてください。同じサイズの用紙をセットできないときは、変倍の機能を使って縮小して印刷することができます。 プリンタードライバーのヘルプを参照してください。
縦と横が逆に印刷される	印刷条件の [印刷方向] の設定が合っていない可能性があります。正しく設定してください。 プリンタードライバーのヘルプを参照してください。
用紙の裏面に印刷される	セットされている用紙の表と裏が逆になっています。給紙トレイの用紙は印刷面を上、手差しトレイの用紙は印刷面を下にセットしてください。 用紙のセット方法は、P.121 「用紙をセットするとき」を参照してください。
両面印刷ができない	手差しトレイに用紙をセットしています。手差しトレイにセットした用紙は、両面印刷できません。
両面印刷ができない	以下の用紙は、両面印刷できません：ラベル紙、OHP フィルム、封筒、薄紙、厚紙 2、厚紙 3、厚紙 2 (裏面印刷)、厚紙 3 (裏面印刷)
両面印刷ができない	160g/m ² を超える厚紙をセットしています。印刷する用紙を変更してください。

状態	原因・対処方法・参照先
Windows 2000/XP/Vista、Windows Server 2003/2003 R2 の場合で、集約印刷や製本印刷、用紙指定変倍が指定どおりにできない	アプリケーションで設定した用紙と同じサイズ・方向が設定されているか、プリンタードライバーの [基本] タブで確認してください。 異なるサイズが設定されている場合は、用紙サイズと方向を選択してください。
R98 モードで印刷したとき、正しい位置に印刷されない	印刷条件の [印刷位置] の設定が、ソフトウェアの設定と合っていない可能性があります。正しく設定してください。

給紙がうまくいかないとき

状態	原因・対処方法・参照先
何度も用紙がつまる	本体内部に紙片などが残っていませんか？ P.221 「用紙がつまったとき」を参照してください。
何度も用紙がつまる	セットした用紙と操作部の設定が合っていない可能性があります。セットした用紙サイズと方向の組み合わせに操作部の設定を合わせてください。 詳しくは、P.134 「500 枚給紙トレイに用紙をセットする」、P.141 「2000 枚給紙テーブルに用紙をセットする」、P.147 「手差しトレイに用紙をセットする」を参照してください。 また、手差しトレイから給紙した場合に何度も用紙がつまるときは、操作部とプリンタードライバーの設定が一致していない可能性があります。操作部とプリンタードライバーの設定の、どちらが優先されているか確認してください。 詳しくは、『ソフトウェアガイド』「プリンター本体の設定」を参照してください。
何度も用紙がつまる	次のことを確認してください。 ・給紙トレイのサイドガイドがロックされていること ・給紙トレイのエンドガイドが正しくセットされていること ・手差しトレイのサイドガイドが正しくセットされていること
何度も用紙がつまる	両面印刷をするたびに用紙がつまる場合は、次のことを確認してください。 ・給紙トレイのエンドガイドが正しくセットされていること ・セットした用紙と操作部の設定が合っていること この場合の紙づまりの対処については、P.241 「両面印刷をするたびに紙づまりが発生するとき」を参照してください。
何度も用紙がつまる	フィニッシャーのトレイに物を置いていたら、取り除いてください。
何度も用紙がつまる	ステープラーカートリッジが正しくセットされていない可能性があります。ステープラーカートリッジを正しくセットしてください。
何度も用紙がつまる	セットされている用紙が多すぎます。給紙トレイ、または手差しトレイに示されている上限表示の線を越えないように用紙を入れてください。

状態	原因・対処方法・参照先
何度も用紙がつまる	給紙トレイのサイドガイドがきつくセットされています。サイドガイドを軽く突き当て直してください。また、給紙トレイへの厚紙のセット枚数は 20 枚以上を推奨します。
何度も用紙がつまる	用紙に湿気が含まれています。適度な温度、湿度で保管した用紙を使用してください。
何度も用紙がつまる	用紙が厚すぎるか、薄すぎます。当社推奨の用紙に変えてください。当社推奨の用紙については、P.247 「消耗品一覧」を参照してください。
何度も用紙がつまる	用紙に折り目やシワがあります。当社推奨の用紙に変えてください。当社推奨の用紙については、P.247 「消耗品一覧」を参照してください。
用紙が一度に何枚も送られる	フリクションパッドが汚れている可能性があります。フリクションパッドを清掃してください。 P.175 「フリクションパッドを清掃する」を参照してください。
給紙トレイにつまった用紙を取り除いたが、画面のエラーメッセージが消えない	紙づまりのメッセージが表示されたときは、前カバーの開け閉めを行わないとエラーメッセージが消えません。つまった用紙を取り除いたあとは、前カバーの開け閉めを行ってください。詳しくは、P.221 「用紙がつまったとき」を参照してください。
思ったトレイとは違うトレイから給紙される	[用紙設定] メニューの [自動トレイ選択] で [対象にしない] を設定していませんか？
思ったトレイとは違うトレイから給紙される	セットした用紙と操作部の設定が合っていない可能性があります。セットした用紙サイズと方向の組み合わせに操作部の設定を合わせてください。 詳しくは、P.134 「500 枚給紙トレイに用紙をセットする」、P.141 「2000 枚給紙テーブルに用紙をセットする」、P.147 「手差しトレイに用紙をセットする」を参照してください。
思ったトレイとは違うトレイから給紙される	Windows からの印刷時は操作部で給紙トレイを選択しても、プリンタードライバーの設定が優先します。オプション設定を確認のうえ、プリンタードライバーで給紙するトレイを選択してください。詳しくは、プリンタードライバーのヘルプを参照してください。
印刷の指示をしてから 1 枚目の印刷が始まるまで時間がかかる	データの量が多いため、処理に時間がかかっている場合があります。データインランプが点滅していれば、プリンターにデータは届いています。そのまましばらくお待ちください。
印刷の指示をしてから 1 枚目の印刷が始まるまで時間がかかる	省エネモードになっている可能性があります。省エネモードになっていると、ウォームアップをするため、印刷を開始するまで時間がかかります。省エネモードについては、『ソフトウェアガイド』「システム設定メニュー」を参照してください。
異常音がする	異常音がする周辺で、最近交換した消耗品や取り付けしたオプションなどがある場合、それらがしっかりと取り付けられているかを確認してください。それでも異常音が発生する場合は、サービス実施店に連絡してください。

それでも思いどおりに印刷できないときは、サービス実施店に連絡してください。サービス実施店の所在についてはプリンターをご購入の販売店に確認してください。

その他のトラブルシューティング

本機の動作に関するトラブルシューティングです。

状態	原因・対処方法・参照先
トナーの交換時にトナーが残っている	設置環境によっては、トナーにトナーが残っている場合があります。その場合は、トナーを再度セットしてください。自動的にトナー補給が行われ、継続して使用できる場合があります。
PDF ダイレクトプリントで、PDF ファイルが印刷されない	PDF ダイレクトプリントを実行するためには、操作部からシステム設定メニューの [RAM ディスク] に 2MB 以上の値を設定してください。それでも実行できないときは、拡張 HDD を取り付けてください。拡張 HDD の取り付け方法は、P54 「拡張 HDD を取り付ける」を参照してください。
PDF ダイレクトプリントで、PDF ファイルが印刷されない	SDRAM モジュールを増設してシステム設定メニューの [RAM ディスク] に 16MB を設定した後に SDRAM モジュールを取り外すと、[RAM ディスク] の設定値が 0MB になります。この場合は、[RAM ディスク] の設定値を 2MB 以上に設定し直してください。
PDF ダイレクトプリントで、PDF ファイルが印刷されない	パスワードが設定されている PDF ファイルを印刷する場合は、PDF 設定メニュー、または Web Image Monitor で、PDF ファイルのパスワードを設定してください。
PDF ダイレクトプリントで、PDF ファイルが印刷されない	セキュリティの設定で印刷が許可されていない PDF ファイルは、印刷できません。
PDF ダイレクトプリントで、PDF ファイルが印刷されない	高圧縮 PDF 形式の PDF ファイルを、PDF ダイレクト機能を搭載しているプリンター機器へ転送し、印刷することはできません。アプリケーションを開いてドライバー経由で印刷してください。ファイル形式を通常の PDF に選択してください。
PDF ダイレクトプリントの印刷結果で、文字が抜けていたり、文字の形が変わっていたりする	印刷する PDF ファイルにフォントを埋め込んでから、印刷してください。
PDF ダイレクトプリントを実行したが、操作部に用紙サイズが表示され、印刷が実施されない	PDF ダイレクトプリントでは、PDF ファイルの中に指定されている用紙サイズで本機は印刷を実行します。メッセージが表示された場合は、表示されたサイズの用紙を給紙トレイにセットするか、または強制印刷を実行してください。なお、システム設定メニューの [補助用紙サイズ] を [自動] に設定すると、Letter と A4 は同じサイズと見なされて、印刷が実行されます。たとえば、給紙トレイに Letter をセットしている状態で A4 サイズの PDF ファイルを PDF ダイレクトプリントで印刷した場合、印刷は実行されません。逆の場合も同じです。

状態	原因・対処方法・参照先
印刷途中で違うエミュレーションに切り替わってしまう	初期設定の [エミュレーション検知] が「する」に設定されている場合、[インターフェース切替時間] の設定が短すぎるとデータの途中で誤ったエミュレーションに切り替わってしまいます。[インターフェース切替時間] を長めに設定するか、[エミュレーション検知] を「しない」に設定してください。詳しくは、『ソフトウェアガイド』「システム設定メニュー」を参照してください。
接続されているオプションが認識されない	双方通信が働いていません。プリンターのプロパティでオプションセットアップをすることが必要です。詳しくはプリンタードライバーのヘルプを参照してください。
エラー発生時、またはエラー解除後にメールが送られてこない	Web Image Monitor に管理者モードでログインし、[通知] 内の以下の設定を確認してください。 <ul style="list-style-type: none"> ・ 機器のメールアドレス ・ 通知先グループ ・ 項目ごとの通知先 設定の詳細については、Web Image Monitor のヘルプを参照してください。
エラー発生時、またはエラー解除後にメールが送られてこない	Web Image Monitor に管理者モードでログインし、[メール] 内の SMTP サーバの設定を確認してください。
エラー発生時、またはエラー解除後にメールが送られてこない	本機がメールを発信する前に電源を切るにすると、メールは送られてきません。
エラー発生時、またはエラー解除後にメールが送られてこない	宛先に指定したメールアドレスが正しいかどうかを確認してください。 Web Image Monitor の [ネットワーク] 内の [システムログ] でプリンターの動作履歴を確認し、メールが発信されているのに届いていない場合は宛先が正しくない可能性があります。 メールサーバのエラーメールに関する情報も確認してください。
エラー発生を知らせるメールは来たが、エラー解除を知らせるメールが来ない	Web Image Monitor の [通知] で、エラー解除時にも E-mail を発信するように設定しているかどうかを確認してください。 [通知] 内の [項目ごとの通知先] の [編集] ボタンをクリックして表示される「通知項目詳細」画面で、[通知する時] を [発生・解除] に設定してください。
エラー解除を知らせるメールを発信するように設定しているが、エラー解除を知らせるメールが来ない	エラー発生後に本機の電源を Off にし、電源 Off の間にエラーが解除された場合は、エラー解除を知らせるメールは発信されません。
エラー発生時とエラー解除時にメールを発信するように設定しているが、エラー発生メールが来ないで、エラー解除を知らせるメールだけが来た	エラー発生を知らせるメールを発信するまでの設定時間が過ぎる前にエラーが解除された場合、エラー発生メールは発信されず、エラーが解除されたことを知らせるメールだけが送信されます。
エラー発生を知らせる通知レベルを変更したが、そのタイミングでエラーが来なかった	変更前の通知レベルでエラー発生を知らせるメールが来ている場合、その後に通知レベルを変更してもメールは発信されません。

それでも思いどおりに動作しないときは、サービス実施店に連絡してください。サービス実施店の所在についてはプリンターをご購入の販売店に確認してください。

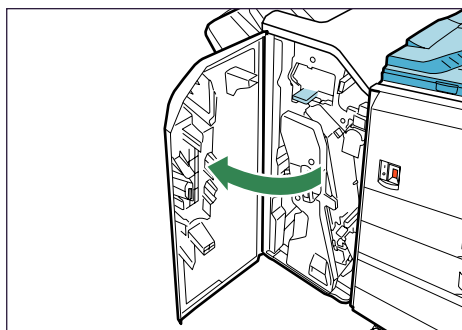
ステープラーの針が詰まったとき

ステープラーの針が詰まったときの対応について説明します。

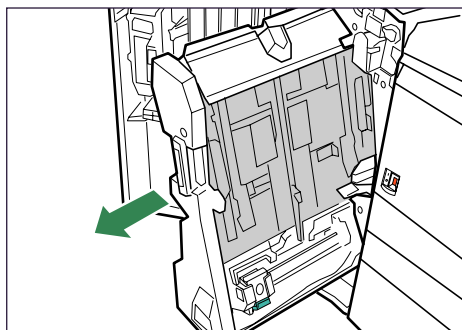
★重要

- ・用紙の「そり」が原因で、ステープラーの針が何度も詰まることがあります。そのときは用紙の表と裏を反対にセットしてください。
- ・カートリッジの交換後、フィニッシャーが針シートの位置合わせをする間はステープルされず、5～7回ほど空打ちされます。

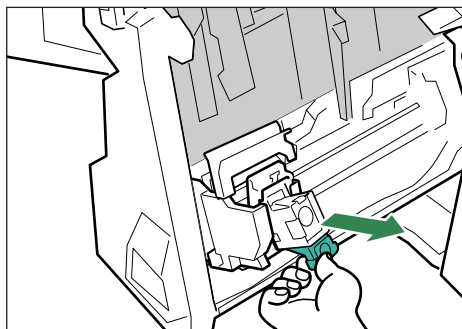
1 フィニッシャーの前カバーを開けます。



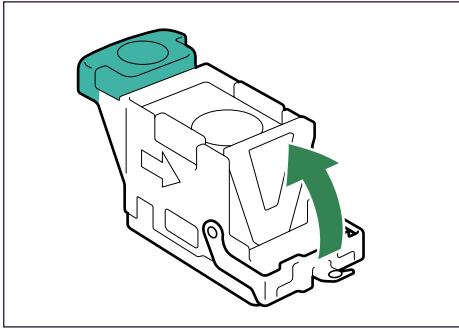
2 レバーをつかみステープルユニットを引き出します。



3 カートリッジのレバーを持ち上げて、静かにカートリッジを引き抜きます。

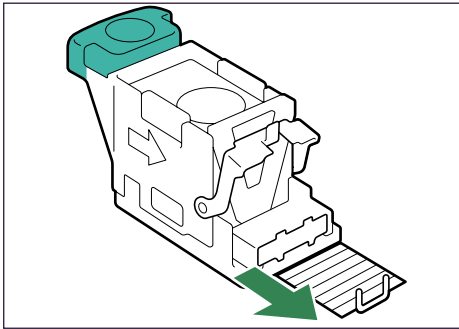


4 カートリッジのフェースプレートを上げます。



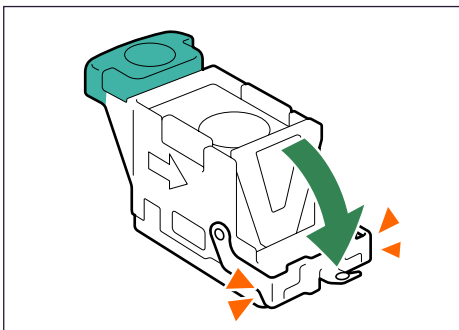
BEK086S

5 つまっている針を取り除きます。



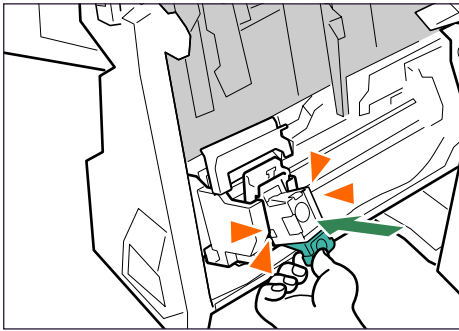
BEK087S

6 フェースプレートをカチッと音がするまで押して、元に戻します。



BEK088S

7 カートリッジのレバーを持って、カチッと音がするまで下に押し込みます。



BEK200S

8 ステープルユニットを元に戻します。

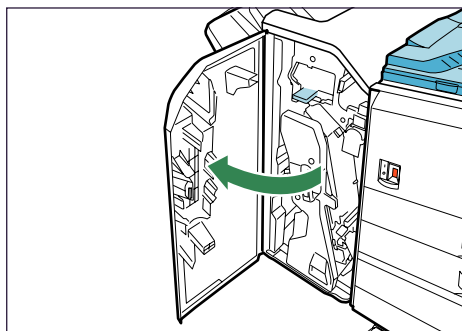
9 フィニッシャーの前カバーを閉めます。

パンチくずがいっぱいになったとき

パンチくずがいっぱいになったときの対応について説明します。

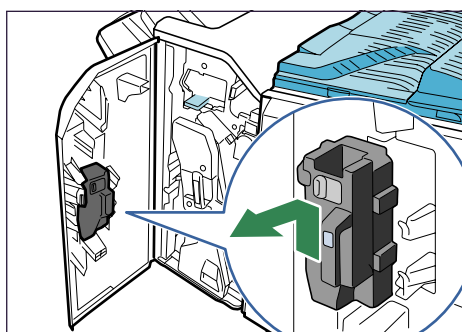
「パンチくずが満杯です」や「パンチくずを取り除いてください」のメッセージが表示されたときは、フィニッシャーからパンチくずを取り除いてください。これらのメッセージが表示されるとパンチを行うことができません。

1 フィニッシャーの前カバーを開けます。



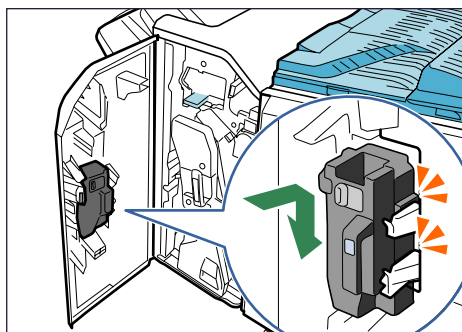
BEK110S

2 パンチくず入れを静かに手前に引き抜き、パンチくずを取り除きます。



BEK120S

3 パンチくず入れを元に戻します。

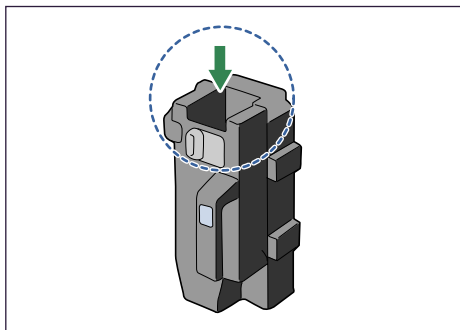


BEK126S

4 フィニッシャーの前カバーを閉めます。

↓ 補足

- 手順 **3** でパンチくず入れを元に戻さないと、メッセージは消えません。
- メッセージが消えないときはもう一度パンチくず入れをセットし直します。
- パンチくずがいっぱいになっていないのに、メッセージが表示されることがあります。そのときは、パンチくず入れの図の矢印の位置にパンチくずが付着している可能性があります。付着しているパンチくずを取り除いてください。



BEK131S