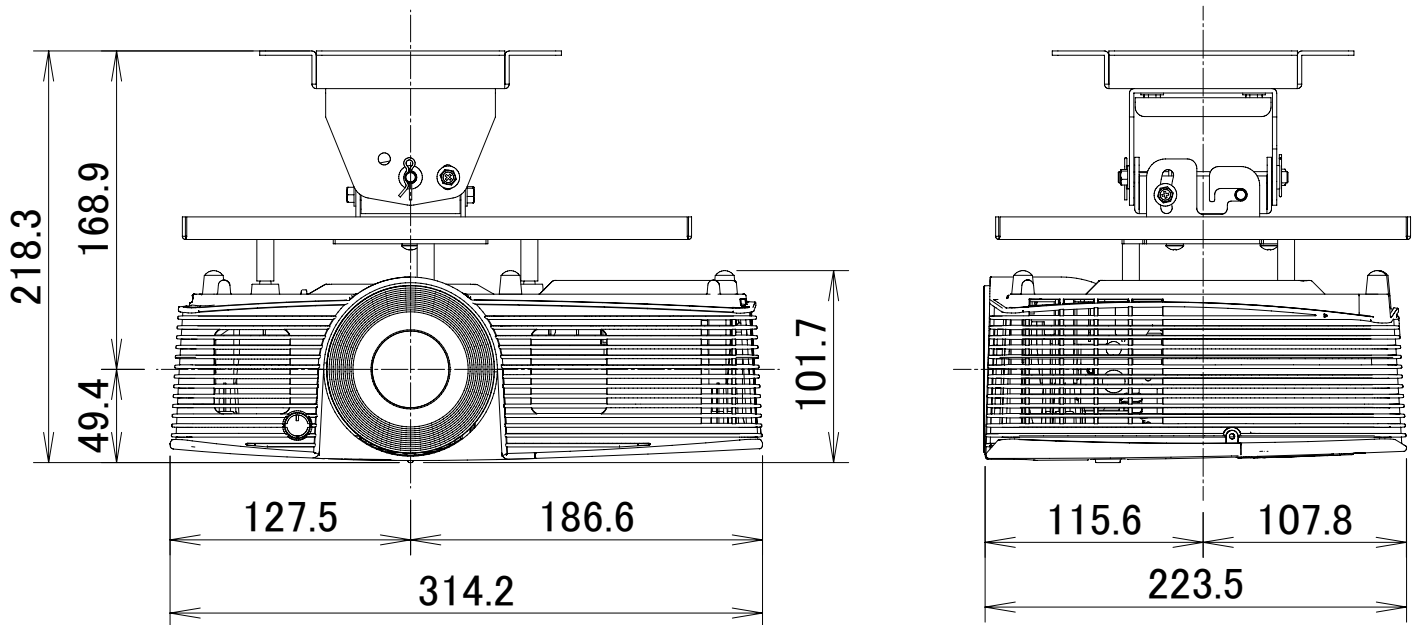


DLP®方式プロジェクター RICOH PJ K111 天吊金具パイプなし  
 IPSiO PJ 天吊金具 タイプ1 装着

(単位: mm)



電源	100V±10%、50Hz/60Hz
方式	DLP®方式
ランプ	190W
投写レンズ	手動ズーム、手動フォーカス F:2.41~2.55、f:21.8~24mm
出力光束(明るさ)	3000lm
解像度	SVGA (800×600)
コンピューター入力	ミニD-sub15pin×1、HDMI×1
コンピューター出力	-
ビデオ入力	RCAピンジャック×1、S-VIDEO端子×1
ビデオ出力	-
制御	RS232C (D-sub9pin)
内蔵スピーカー	-
質量(本体)	約2.6kg

●DLP、DLPロゴは、テキサス・インスツルメンツの登録商標です。