

DLP プロジェクター

RICOH PJ WU5570/X5580 仕様書



目次

- ・機器概要
- ・機器仕様
- ・別売品
- ・外形寸法図
- ・天吊り金具装着図
- ・入出力端子
- ・投射距離と画面サイズの関係
- ・対応信号一覧
- ・接続端子の仕様
- ・制御、管理
- ・接地の注意点

・機器概要

本製品は、中～大会議室での仕様に十分な明るさを持ち、高いズーム比率を持つ高輝度DLPプロジェクターです。縦/横キーストーン対応、縦/横レンズシフトを有し、幅広い設置性を有しています。

機器仕様

製品名		RICOH PJ WU5570	RICOH PJ X5580
方式		DLP	
画素数		2,304,000画素 (1920*1200)	786,432画素 (1024*768)
パネル形状	サイズ	0.67型DMD 1チップ	0.7型DMD 1チップ
	アスペクト比	16:10	4:3
出力光束(明るさ)*1		5500lm	6000lm
色再現性		約10億7000万色	
コントラスト比*1	ハイコントラストモード	9000:1	
	通常	1800:1	2200:1
投射画面サイズ		40-300型(1.02-7.6m)	
投射距離		1.0-13.5m	1.0-13.8m
台形補正のタイプ		自動(上下)、手動(上下左右)	
台形補正の方向		上下左右(上下±30°/左右±30°)	
チルト角		+9°/-6.5°	
ランプ	タイプ	高圧水銀ランプ	
	電力	365W(標準)/292W(エコ)	
	交換時喚目安	3,000時間(標準)/4,000時間(エコ)	
騒音値	標準	35dB(A),最大37dB(A)	
	エコ	32dB(A),最大34dB(A)	
RGB対応信号 (アナログ、デジタル)	リアル解像度	WUXGA(1920×1200) UXGA(1600×1200) SXGA+((1400×1050) SXGA(1280×1024) WXGA(1280×800) XGA(1024×768) SVGA(800×600) VGA(640×480)	XGA(1024×768) SVGA(800×600) VGA(640×480)
	圧縮表示	-	WUXGA(1920×1200) UXGA(1600×1200) SXGA+((1400×1050) SXGA(1280×1024) WXGA(1280×800)
入力信号		NTSC,PAL,SECAM	
アナログRGB対応 走査周波数	水平	27-74.04kHz	
	垂直	50-120Hz	
投射レンズ	明るさ(F)	2.3-3.45	
	焦点距離(f)	17.63-31.36	
	倍率	1.8	
	ズーム	手動	
	フォーカス	手動	
	レンズシフト垂直	0.2H	0.1H
レンズシフト水平	最大0.1W(左右)		

		製品名	RICOH PJ WU5570	RICOH PJ X5580
インターフェース	入力	ミニD-sub15PIN		2
		BNC端子(5芯)		-
		HDMI		2(HDMI1はMHL対応)
		DisplayPort		1
		ビデオ RCAミニジャック		1
		S-Video		1
		ミニDIN-4pin		1
		音声 3.5mmステレオ ピンジャック		2
		音声 RCAピンジャック		1組(L/Rで各1)
		マイク 3.5mm ピンジャック		1
	出力	ミニD-sub15PIN		1
		ビデオ RCAピンジャック		-
		音声 3.5mmステレオ ピンジャック		1
	他	3DSync ミニDIN3pin		1
		+12V トリガー出力 3.5mmpinジャック		1
		USB (サービス用)		1
		USB (PCレス用)		1
		有線LAN (制御用)		RJ45 × 1
		無線LAN		-
		RS-232C (制御用)		D-sub9pin × 1
		内蔵スピーカー		10W(4) × 2
寸法	脚部含まず		424(W) × 356(H) × 150(D)mm	
	脚部含む		424(W) × 356(H) × 159(D)mm	
	質量		約6.4kg	
消費電力	稼働	標準	450W(標準)495W(最大)	
		エコ	360W(標準)395W(最大)	
	待機		0.5W以下	
使用環境	温度	標高0-2500ft	温度5-40	
		標高2500-5000ft	温度5-35	
		標高5000-10000ft	温度5-30	
		湿度	最大80%RH	
		結露	結露なきこと	
	電源		100VAC 50/60Hz	

製品名		RICOH PJ WU5570	RICOH PJ X5580
本体同梱品	RGBケーブル		1.8m
	電源ケーブル		1.8m
	CD-ROM	取扱説明書, プロジェクター管理ユーティリティ	
	キャリングケース	-	
	リモコン		
	取扱説明書(QSG)		
	リモコン用電池	単4電池 × 2	
	マイバンクQA登録票		
	個人情報保護確認書		
	相談センターシール		
	登録はがき		
	保証書		

別売品

消耗品

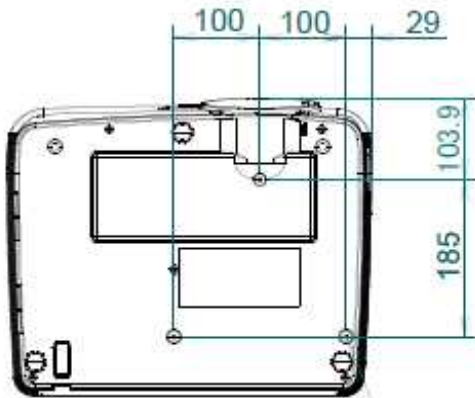
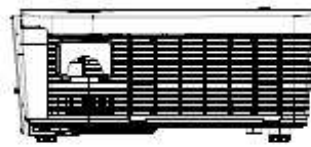
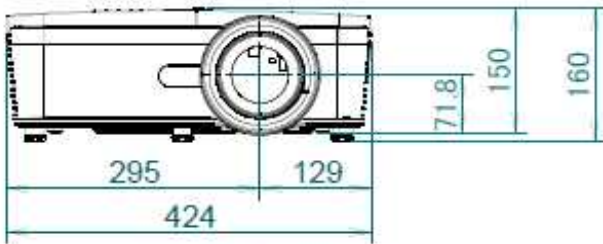
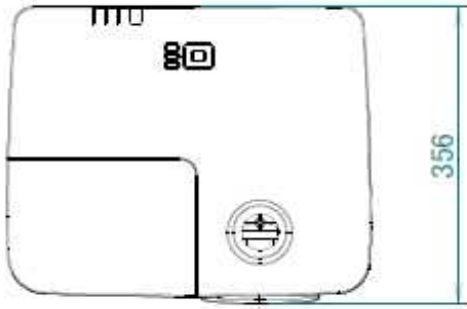
RICOH PJ 交換ランプ タイプ22

*1: 出荷時における本製品の全体的な平均値で、JIS X6911:2003 [データプロジェクターの仕様書様式] に則って記載しており、測定方法・測定条件については付属書に基づいています。

*2: この範囲の対応信号にプリセットされています。プリセット以外の信号の場合、対応範囲内であっても表示できない場合があります。

外形寸法図

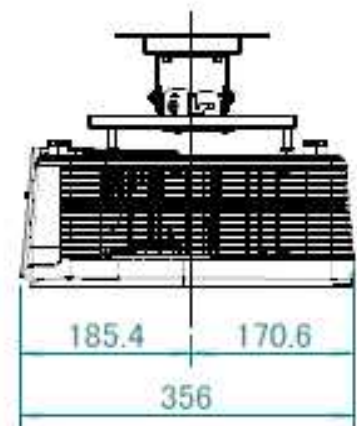
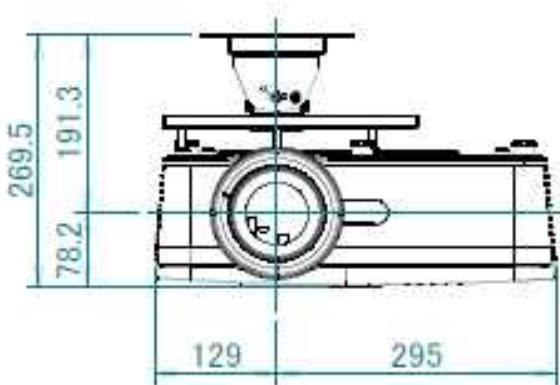
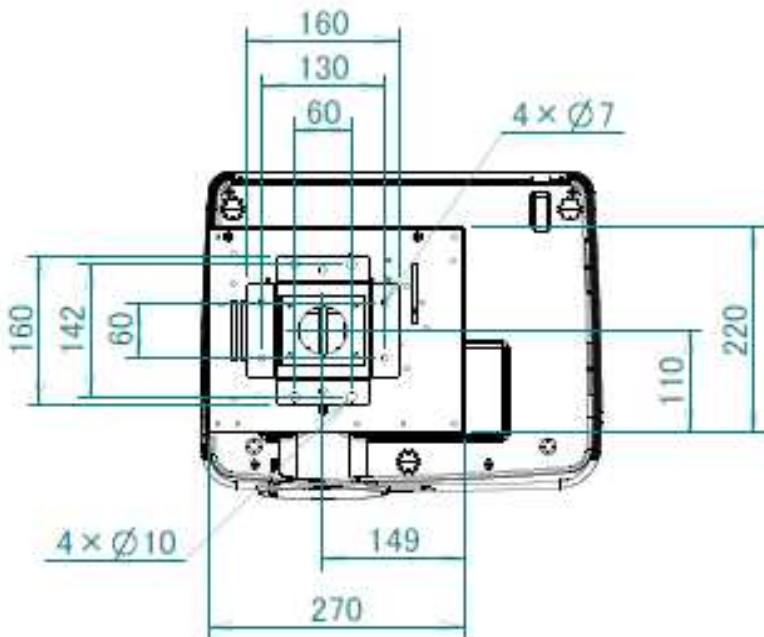
(単位: mm)



最厚得厚ネジ穴 M4

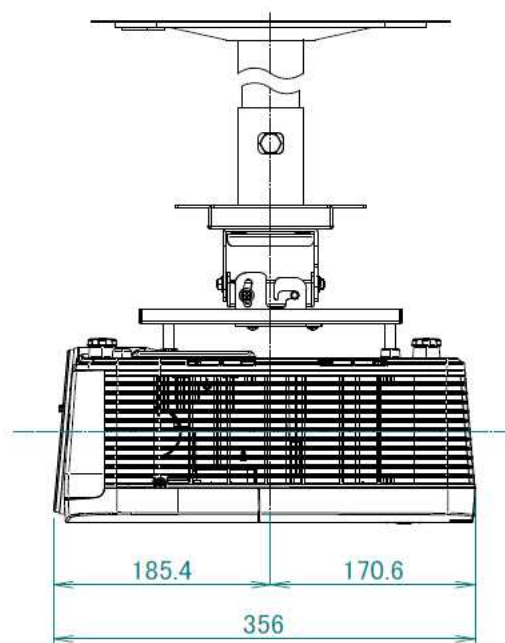
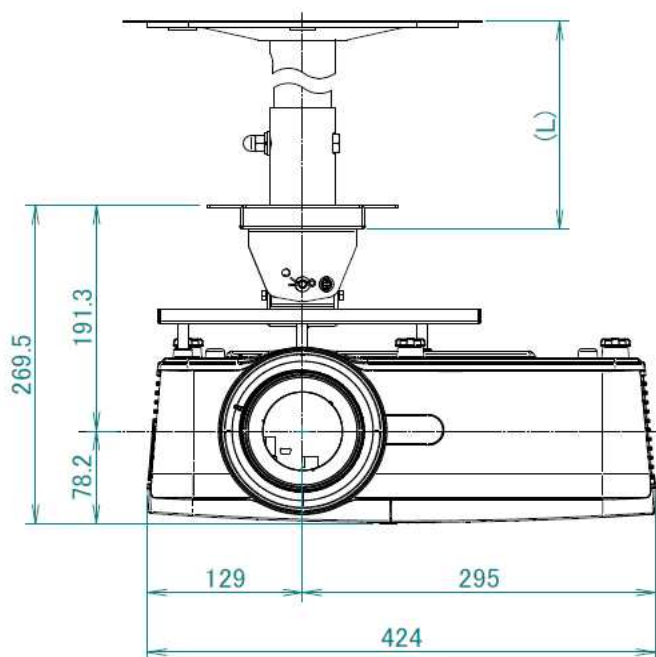
天吊り金具装着図: IPSiO PJ 天吊り金具 タイプ1 装着

(単位: mm)



天吊り金具装着図: IPSiO PJ 天吊り金具 タイプ1 + 高天井用パイプキット、高天井パイプ タイプ1~8 装着
(単位: mm)

IPSiO PJ パイプ	組み合わせ寸法 L(mm)
タイプ1	450-550
タイプ2	550-700
タイプ3	700-850
タイプ4	850-1000
タイプ5	1000-1150
タイプ6	1150-1300
タイプ7	1300-1450
タイプ8	1450-1600



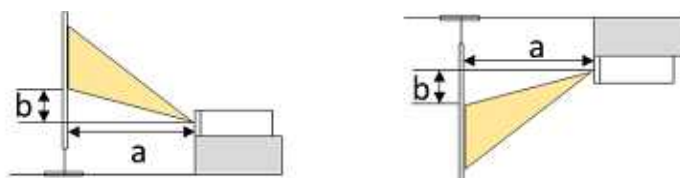
投射距離と画面サイズの関係

プロジェクターとスクリーンの距離によって、投写される画像のサイズは異なります。
 表を参考にして、適切な位置に本機を設置してください。
 投写距離は最大表示解像度の映像を台形補正なしで投写したときのおおよその値です。
 投写距離計算式は簡易計算式のため若干の誤差があります。

弊社ホームページの「投写距離シミュレーター」もあわせてご活用ください

<http://www.ricoh.co.jp/projector/simulator>

投写距離と画面サイズ一覧



RICOH PJ WU5570

<アスペクト比 16:10 標準>

画面サイズ(型、インチ)	30	40	60	80	90	100	120	150	200	300	
投写距離 a (m)	ワイド側	0.75	1.01	1.53	2.05	2.31	2.57	3.09	3.87	5.17	7.77
	テレ側	1.38	1.84	2.76	3.69	4.15	4.61	5.53	6.91	9.22	13.82
投写高さ b (cm)	最小	0.0	0.0	0.0	0.0	0.0	0.0	0.0	0.0	0.0	0.0
	最大	8.1	10.8	16.2	21.5	24.2	26.9	32.3	40.4	53.8	80.8

投写距離 a 計算式		投写高さ b 計算式	
最短	$\frac{\text{画面サイズ(型)} - 1}{38.500}$	最小	0
最長	$\frac{\text{画面サイズ(型)} - 0}{21.700}$	最大	画面サイズ(型) × 0.269

<アスペクト比 16:9>

画面サイズ(型、インチ)	30	40	60	80	90	100	120	150	200	
投写距離 a (m)	ワイド側	0.77	1.04	1.58	2.11	2.38	2.64	3.18	3.98	5.31
	テレ側	1.42	1.89	2.84	3.79	4.26	4.74	5.68	7.10	9.47
投写高さ b (cm)	最小	2.1	2.8	4.2	5.5	6.2	6.9	8.3	10.4	13.8
	最大	10.4	13.8	20.8	27.7	31.1	34.6	41.5	51.9	69.2

投写距離 a 計算式		投写高さ b 計算式	
最短	$\frac{\text{画面サイズ(型)} - 0.972949}{37.459}$	最小	画面サイズ(型) × 0.069
最長	$\frac{\text{画面サイズ(型)} - 0}{21.113}$	最大	画面サイズ(型) × 0.346

<アスペクト比 4:3>

画面サイズ(型、インチ)		30	40	60	80	90	100	120	150	200
投写距離 a (m)	ワイド側	0.85	1.15	1.74	2.32	2.62	2.91	3.50	4.38	5.85
	テレ側	1.57	2.09	3.13	4.17	4.70	5.22	6.26	7.83	###
投写高さ b (cm)	最小	0.0	0.0	0.0	0.0	0.0	0.0	0.0	0.0	0.0
	最大	9.1	12.2	18.3	24.4	27.4	30.5	36.6	45.7	61.0

投写距離 a 計算式		投写高さ b 計算式	
最短	$\frac{\text{画面サイズ(型)} - 0.972949}{34.008}$	最小	0
最長	$\frac{\text{画面サイズ(型)} - 0}{19.168}$	最大	画面サイズ(型) × 0.305

RICOH PJ X5580

<アスペクト比 4:3 標準>

画面サイズ(型、インチ)		30	40	60	80	90	100	120	150	200	300
投写距離 a (m)	ワイド側	0.74	0.99	1.50	2.01	2.26	2.51	3.02	3.78	5.05	7.59
	テレ側	1.35	1.80	2.70	3.60	4.05	4.50	5.41	6.76	9.01	13.51
投写高さ b (cm)	最小	-2.3	-3.0	-4.6	-6.1	-6.9	-7.6	-9.1	-11.4	-15.2	-22.9
	最大	2.3	3.0	4.6	6.1	6.9	7.6	9.1	11.4	15.2	22.9

投写距離 a 計算式		投写高さ b 計算式	
最短	$\frac{\text{画面サイズ(型)} - 1}{39.400}$	最小	画面サイズ(型) × -0.076
最長	$\frac{\text{画面サイズ(型)} - 0}{22.200}$	最大	画面サイズ(型) × 0.076

<アスペクト比 16:9>

画面サイズ(型、インチ)		30	40	60	80	90	100	120	150	200
投写距離 a (m)	ワイド側	0.80	1.08	1.63	2.19	2.46	2.74	3.29	4.12	5.50
	テレ側	1.47	1.96	2.94	3.93	4.42	4.91	5.89	7.36	9.82
投写高さ b (cm)	最小	3.7	5.0	7.5	10.0	11.2	12.5	14.9	18.7	24.9
	最大	8.7	11.6	17.4	23.2	26.2	29.1	34.9	43.6	58.1

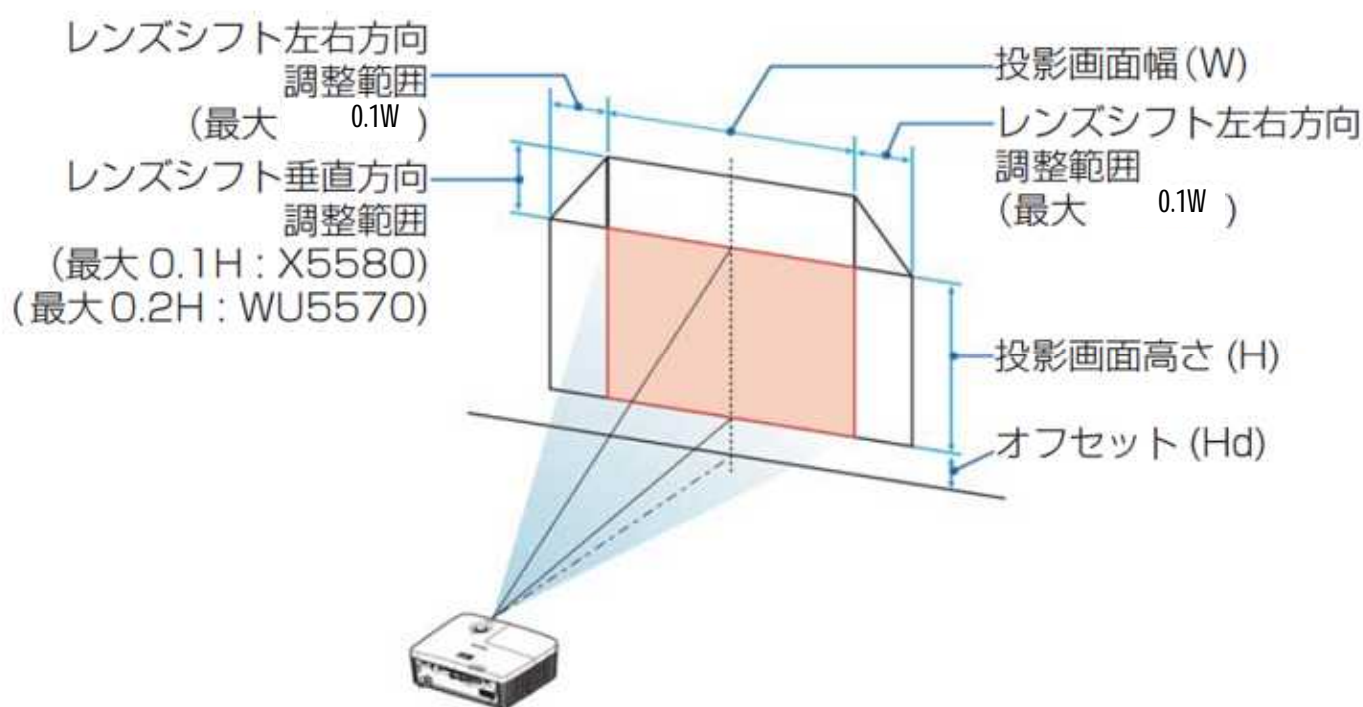
投写距離 a 計算式		投写高さ b 計算式	
最短	$\frac{\text{画面サイズ(型)} - 0.917878}{36.164}$	最小	画面サイズ(型) × 0.069
最長	$\frac{\text{画面サイズ(型)} - 0}{21.113}$	最大	画面サイズ(型) × 0.346

<アスペクト比 16:10>

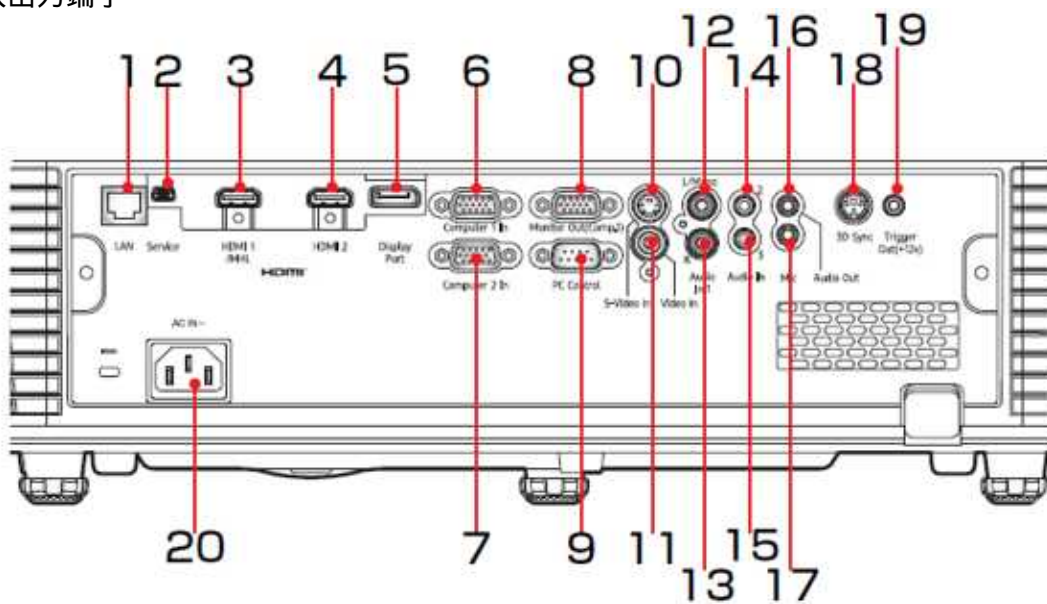
画面サイズ(型、インチ)	30	40	60	80	90	100	120	150	200	
投写距離 a (m)	ワイド側	0.78	1.05	1.59	2.13	2.40	2.67	3.20	4.01	5.36
	テレ側	1.43	1.91	2.86	3.82	4.30	4.77	5.73	7.16	9.55
投写高さ b (cm)	最小	1.6	2.2	3.2	4.3	4.8	5.4	6.5	8.1	10.8
	最大	6.5	8.6	12.9	17.2	19.4	21.5	25.8	32.3	43.1

投写距離 a 計算式		投写高さ b 計算式	
最短	$\frac{\text{画面サイズ(型)} - 0.917878}{37.170}$	最小	画面サイズ(型) × 0.054
最長	$\frac{\text{画面サイズ(型)} - 0}{20.943}$	最大	画面サイズ(型) × 0.215

レンズシフト範囲



入出力端子



1.	LAN コントロール端子	LAN
2.	サービス用端子	Service
3.	HDMI1/MHL 入力端子	HDMI1/MHL
4.	HDMI2 入力端子	HDMI2
5.	DisplayPort 入力端子	DisplayPort
6.	コンピューター1 入力端子	Computer1 In
7.	コンピューター2 入力端子	Computer2 In
8.	モニター出力端子 (*)	Monitor Out
9.	PC 制御端子	PC-Control
10.	S-ビデオ入力端子	S-Video
11.	ビデオ入力端子	Video
12.	音声入力端子 1 (ビデオ,S-ビデオ) (左/モノラル)	Audio In 1 Left/Mono
13.	音声入力端子 1 (ビデオ,S-ビデオ) (右)	Audio In 1 Right
14.	音声入力端子 2 (コンピューター 1)	Audio In 2
15.	音声入力端子 3 (コンピューター 2)	Audio In 3
16.	音声出力端子	Audio Out
17.	マイク入力	Mic
18.	3D エミッター接続端子	3D Sync
19.	スクリーントリガー端子 (+12v)	Trigger Out (+12V)
20.	AC IN ソケット	AC IN ~

対応信号一覧

VGA アナログRGB

信号名	解像度	アスペクト比	垂直走査周波数(Hz)
VGA	640 × 480	4 : 3	60 72 75 85
SVGA	800 × 600	4 : 3	56 60 72 75 85
XGA	1024 × 768	4 : 3	60 70 75 85
WSVGA	1024 × 600	16 : 9.4	60
WXGA	1280 × 768	15 : 9	60 75 85
	1280 × 720	16 : 9	60
	1280 × 800	16 : 10	60
	1366 × 768	16 : 9	60
Quad-VGA	1280 × 960	4 : 3	60 75
SXGA	1152 × 864	4 : 3	70 75 85
	1280 × 1024	5 : 4	60 72 75 85
SXGA+	1400 × 1050	4 : 3	60
WXGA+	1440 × 900	16 : 10	60
UXGA	1600 × 1200	4 : 3	60
WSXGA	1680 × 1050	16 : 10	60
WUXGA(RB)	1920 × 1200	16 : 10	60
WUXGA	1920 × 1080 -RB	16 : 9	60
	1920 × 1080 -EIA	16 : 9	60
Power Book G4	640 × 480	4 : 3	60 67
	800 × 600	4 : 3	60
	1024 × 768	4 : 3	60
	1152 × 870	4 : 3	75
	1280 × 960	4 : 3	75

VGA Component

480i	720 × 480		59.94(29.97)
180p	720 × 480		60
576i	720 × 576		50(25)
576p	720 × 576		50
720p	1280 × 720		50 60
1080i	1920 × 1080		50(25) 60(30)
1080p	1920 × 1080		50 60

HDMI&DisplayPort

信号名	解像度	アスペクト比	垂直走査周波数 (Hz)
VGA	640 × 480	4 : 3	60 72 75 85
SVGA	800 × 600	4 : 3	56 60 72 75 85
XGA	1024 × 768	4 : 3	60 70 75 85
WSVGA	1024 × 600	16 : 9.4	60
WXGA	1280 × 768	15 : 9	60 75 85
	1280 × 720	16 : 9	60
	1280 × 800	16 : 10	60
	1366 × 768	16 : 9	60
Quad-VGA	1280 × 960	4 : 3	60 75
SXGA	1152 × 864	4 : 3	70 75 85
	1280 × 1024	5 : 4	60 72 75 85
SXGA+	1400 × 1050	4 : 3	60
WXGA+	1440 × 900	16 : 10	60
UXGA	1600 × 1200	4 : 3	60
WSXGA	1680 × 1050	16 : 10	60
WUXGA(RB)	1920 × 1200	16 : 10	60
WUXGA	1920 × 1080 -RB	16 : 9	60
	1920 × 1080 -EIA	16 : 9	60
	1920 × 1200 -RB	16 : 10	59.95
Power Book G4	640 × 480	4 : 3	60 67
	800 × 600	4 : 3	60
	1024 × 768	4 : 3	60
	1152 × 870	4 : 3	75
	1280 × 960	4 : 3	75

HDMI

480i	720 × 480		59.94(29.97)
180p	720 × 480		60
576i	720 × 576		50(25)
576p	720 × 576		50
720p	1280 × 720		50 60
1080i	1920 × 1080		50(25) 60(30)
1080p	1920 × 1080		50 60

3D

HDMI 3D Input (with 3D info Frame Information)	1280 × 720P	Top and Bottom	50 60
	1280 × 720P	Frame Packing	50 60
	1920 × 1080i	Side by Side(Half)	50 60
	1920 × 1080P	Top and Bottom	24
	1920 × 1080P	Frame Packing	24
HDMI 3D Input (without 3D info Frame Information)	1920 × 1080i	Side by Side(Half) SBS mode is on	50 60
	1280 × 720P	Side by Side(Half) SBS mode is on	50 60
	1920 × 1080i	Side by Side(Half) TAB mode is on	50 60
	1280 × 720P	Side by Side(Half) TAB mode is on	50 60
	480i	HQFS	
VGA(PC)	800 × 600	SBS or TAB	
	1024 × 768	SBS or TAB	
	800 × 600	Frame Sequential	
	1024 × 768	Frame Sequential	
Composite	NTSC	HQFS	
S-Video	NTSC	HQFS	

接続端子の仕様

端子：コンピューター入力端子 1/2 (ミニDサブ15ピン) [モニター出力端子]



1	赤 (R/Cr) 入力/R出力	9	DDC 5V/NC
2	緑 (G/Y) 入力/G出力	10	グラウンド (垂直同期)
3	青 (B/Cb) 入力/B出力	11	NC*
4	NC*	12	DDCデータ/[NC*]
5	グラウンド (水平同期)	13	水平同期入力/出力 (水平/垂直複合同期)
6	グラウンド (赤)		
7	グラウンド (緑)	14	垂直同期入力/出力
8	グラウンド (青)	15	DDCクロック/NC

* 何も接続しないでください。

端子：PC制御 (Dサブ9ピン)



1	NC*	6	NC*
2	RXD (データ受信)	7	NC*
3	TXD (データ送信)	8	NC*
4	NC*	9	NC*
5	GND	* 何も接続しないでください。	

制御・管理

本機は以下にあるPJLink仕様書に準拠しております。

<http://pjlink.jbmia.or.jp/>

PJLinkプロトコルを使用して本機を制御するときは、下記PJLinkコマンド一覧をご参照ください。

PJLinkコマンド一覧

機能	コマンド	設定値/返り値	内容	備考	
電源制御	POWR	0	電源オフ(スタンバイ)		
		1	電源オン(ランプオン)		
電源状態問い合わせ	POWR?	0	電源オフ(スタンバイ)		
		1	電源オン(ランプオン)		
		2	クーリング		
		3	ウォームアップ		
入力切替 入力ソース問合せ 入力切替一覧問合せ	INPT INPT? INST?	11	コンピューター1		
		12	コンピューター2		
		13	ビデオ		
		14	S-Video		
		15	HDMI1/MHL		
		16	HDMI2		
		17	DisplayPort		
AVミュート設定	AVMT	30	映像 + 音声ミュート解除		
AVミュート状態	AVMT?	31	映像 + 音声ミュート命令		
エラー状態問合せ	ERST?	1文字目	2	ファン異常	
		2文字目	2	ランプ異常	
		3文字目	2	温度異常	
		4文字目	2	カバー異常	
		5文字目	0	フィルタ異常	
		6文字目	2	その他の異常	
ランプ使用時間 状態問合せ	LAMP?	1つ目の 数字 (1-5桁)	0-99999	ランプ使用時間	
		2つ目の 数字	0	ランプ消灯	
			1	ランプ点灯	
プロジェクター名 問合せ	NAME?		プロジェクター名		
メーカー名問合せ	INF1?		メーカー名		
機種名問合せ	INF2?		機種名		
クラス情報問合せ	Clss?		クラス情報		