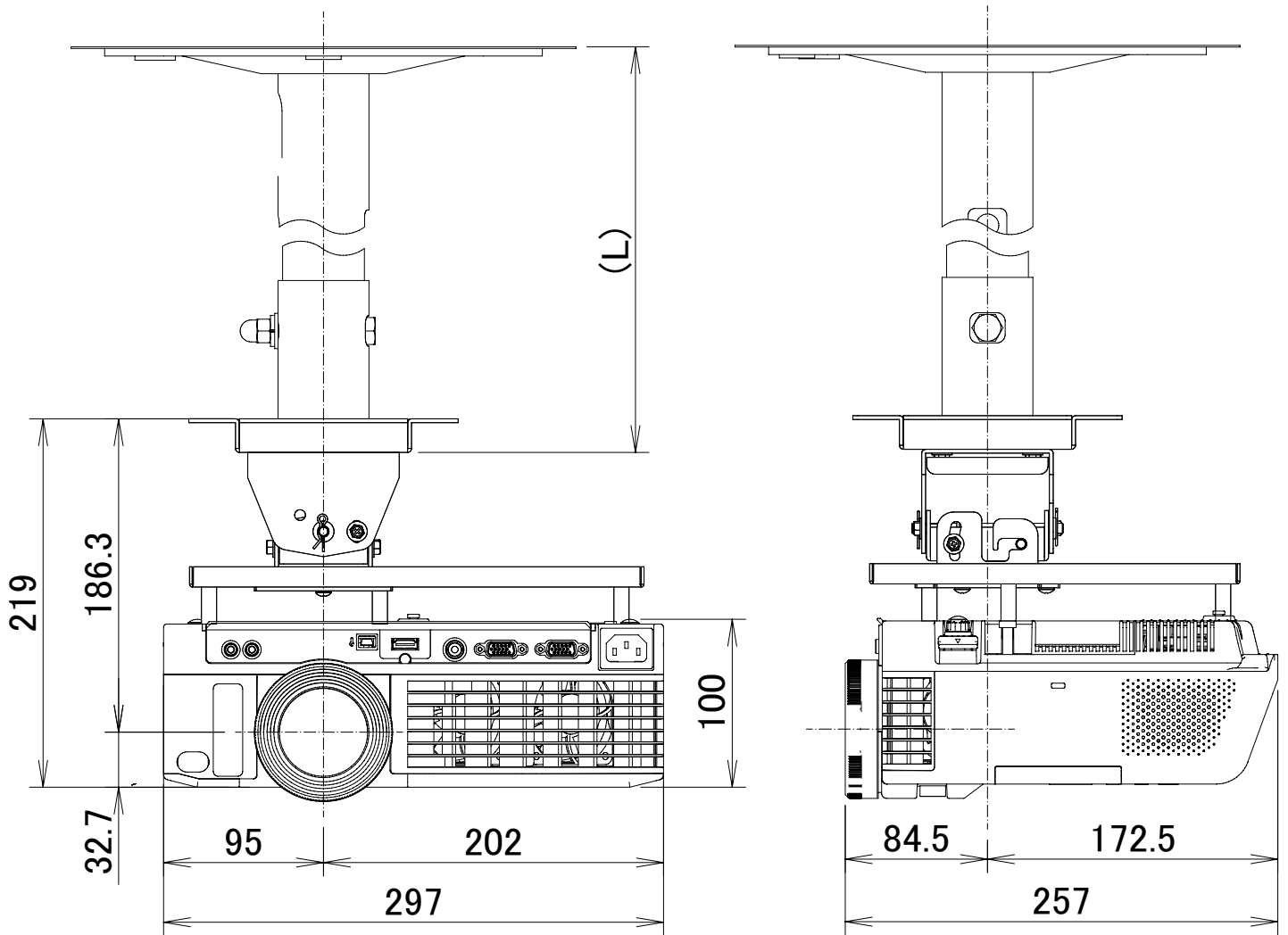


DLP®方式プロジェクター RICOH PJ WX3351N 天吊金具+高天井用パイプ
 IPSiO PJ 天吊金具 タイプ1+高天井用パイプキット タイプ1+高天井用パイプ タイプ1~8 装着
 (単位:mm)



| | |
|-----------|---|
| 電源 | 100V±10%、50Hz/60Hz |
| 方式 | DLP®方式 |
| ランプ | 250W |
| 投写レンズ | 手動ズーム、オート(電動)フォーカス F:2.56~3.35、f:13.0~19.6mm |
| 出力光束(明るさ) | 3600lm |
| 解像度 | WXGA(1280×800) |
| コンピューター入力 | ミニD-sub15pin×2、HDMI×1 |
| コンピューター出力 | ミニD-sub15pin×1(入力と切替) |
| ビデオ入力 | RCAピンジャック×1 |
| ビデオ出力 | - |
| 制御 | RJ45(10BASE-T/100BASE-TX/1000BASE-T) |
| 内蔵スピーカー | 10Wモノラル |
| 質量(本体) | 約3.1kg |

| IPSiO PJ パイプ | 組み合わせ寸法 L(mm) |
|-----------------|------------------|
| タイプ1 | 450~550 |
| タイプ2 | 550~700 |
| タイプ3 | 700~850 |
| タイプ4 | 850~1000 |
| タイプ5 | 1000~1150 |
| タイプ6 | 1150~1300 |
| タイプ7 | 1300~1450 |
| タイプ8 | 1450~1600 |