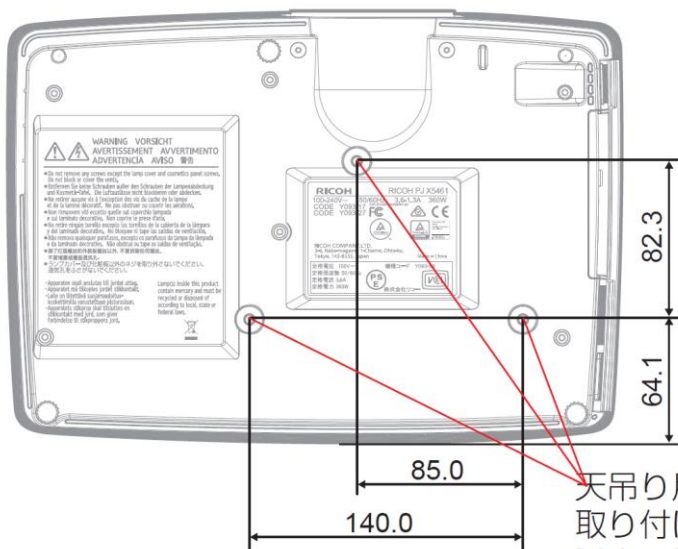
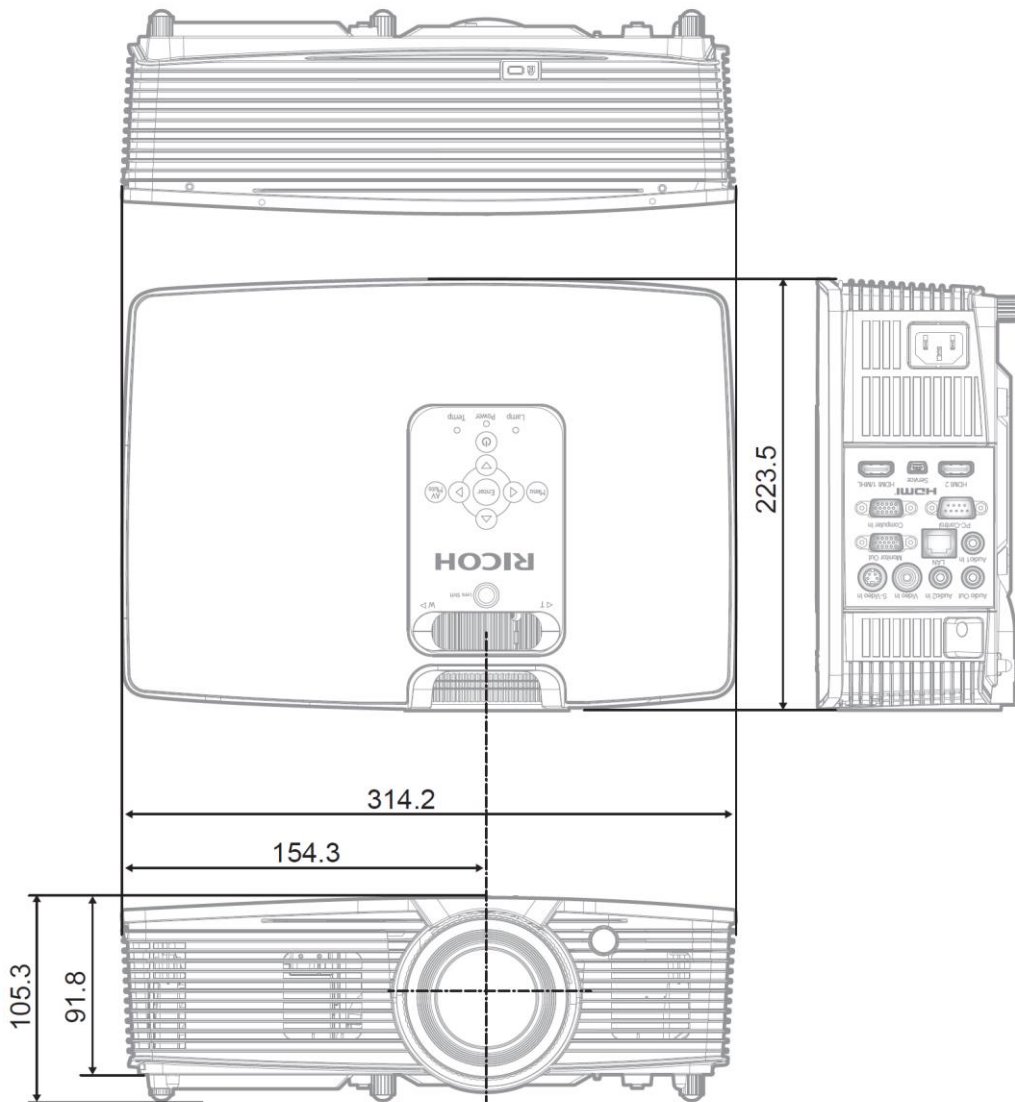


■外形寸法図

(単位: mm)



天吊り用マウント穴
 取り付けネジ径および最大長：
 M4 x 12.5mm